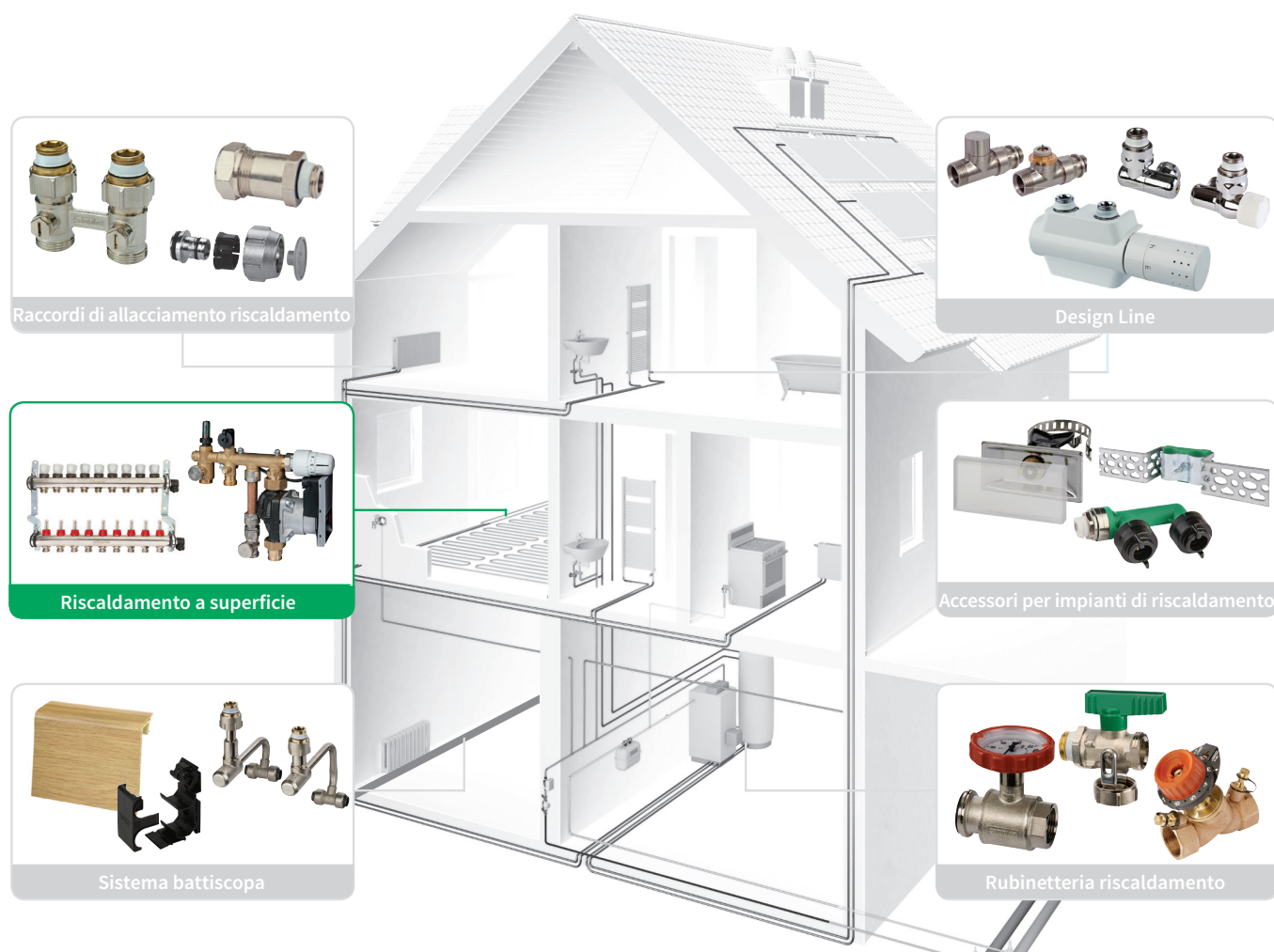




Riscaldamento a superficie

- | Con sicurezza, confortevole e a risparmio energetico
- | Soluzioni per riscaldamenti a superficie per nuove strutture e bonifica di locali singoli ed edifici

I Panoramica dei prodotti Simplex



Riscaldamento a superficie

Standard di qualità top, affidabilità, potere innovativo e assistenza - questi valori hanno per Simplex una lunga tradizione. Soluzioni di sistema orientative e adeguate al futuro per gli impianti di riscaldamento garantiscono una posizione eccellente dell'impresa Simplex sul mercato. Contemporaneamente, Simplex offre sicurezza e comfort, nonché nuovi trend e un design classico - tutto da un unico fornitore.

Il settore di riscaldamento a superficie del programma completo Simplex si divide nei sottogruppi:

- ◆ Scatole di regolazione per riscaldamento a superficie di singoli locali
- ◆ Unità di regolazione di sistema KOMFORT per grandi ambienti e zone
- ◆ Distributore per la distribuzione del calore nell'intero edificio

Scatole di regolazione



< 15 m²

Per la regolazione confortevole di riscaldamenti a superficie, le scatole di regolazione Simplex sono la soluzione ottimale. Esse sono adeguate a regolazioni della temperatura ambiente o per la linea di ritorno in edifici vecchi e nuovi. Con le scatole di regolazione termostatiche è possibile in collegamento con poche semplici mosse, sia di sistemi di riscaldamento a parete, sia di riscaldamento a pavimento.

◆ Regolazione in base alla temperatura ambiente (scatola di regolazione TH)

La regolazione della temperatura avviene tramite un termostato ambiente integrato. Questa versione, viene usata oltre che nei sistemi di riscaldamento a bassa temperatura fino a max. 55 °C, anche per ampliare il riscaldamento a pavimento.

◆ Regolazione della temperatura di ritorno (scatola di regolazione RTL)

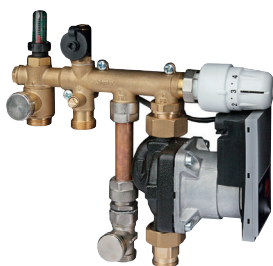
La regolazione avviene tramite un limite fisso della temperatura di ritorno. Queste scatole di regolazione controllano un riscaldamento a superficie collegato in modo affidabile e senza energia ausiliaria. In collegamento con un ulteriore sistema di riscaldamento regolato dalla temperatura ambiente, questa scatola di regolazione viene usata per l'alimentazione del carico di base e per l'alimentazione del calore di un locale e per il riscaldamento a pavimento.

◆ Regolazione in base alla temperatura ambiente con limitazione della temperatura di ritorno (scatola combi RTL-TH)

Questo tipo è adeguato per i riscaldamenti a superficie senza ulteriore elemento riscaldante. Le scatole combi regolano l'intero sistema di riscaldamento a superficie. La versione con regolatore temperatura ambiente digitale consente la programmazione fino a 9 tempi di riscaldamento.

[Maggiori informazioni in merito si trovano a partire da pagina 4](#)

Unità di regolazione di sistema



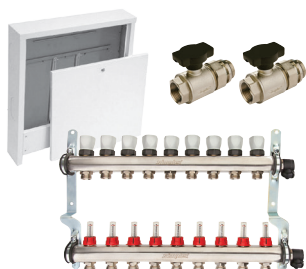
5 - 40 m²

Regolazione in base alla temperatura ambiente con limitazione della temperatura di mandata (unità di regolazione di sistema KOMFORT)

La soluzione intelligente e più confortevole per la regolazione di temperatura ambiente nei riscaldamenti superficialisingoli. Combinabile liberamente con un tradizionale termostato ambiente 230 V, l'unità di regolazione del sistema KOMFORT consente l'attuazione di una regolazione di temperatura temporizzata per un'impostazione personalizzata e a risparmio energetico del riscaldamento a superficie.

[Maggiori informazioni in merito si trovano a partire da pagina 4](#)

Distributore



20 - 250 m²

Distributore, armadio e accessori

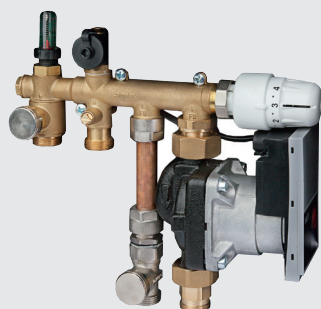
L'assortimento comprende tutti i componenti idraulici necessari per un funzionamento sicuro ed affidabile di un riscaldamento a superficie. I gruppi costruttivi premontati consentono un montaggio molto rapido al massimo livello di qualità. Inoltre i componenti utilizzati Simplex garantiscono sicurezza e affidabilità.

[Maggiori informazioni in merito si trovano a partire da pagina 18](#)

I Panoramica dei prodotti scatole di regolazione

Descrizione
Dettagli
Applicazione
Funzione
Luogo di montaggio nella tubazione
Dimensioni tipiche del locale
Max. temperatura di mandata nel circuito di alimentazione
Impostazione della temperatura ambiente tramite
È possibile una compensazione idraulica
Caso di applicazione

Unità di regolazione di sistema KOMFORT



Unità di regolazione di sistema KOMFORT con miscelatore di mandata e pompa

Pagina 8

Set di regolazione per una successiva installazione di circuiti di riscaldamento a parete e a pavimento nel risanamento e in nuovi edifici. Non è necessario nessun miscelatore separato.

Regolazione di singoli locali in base alla temperatura ambiente con limitazione della temperatura di mandata.

Montaggio nella mandata

Locali singoli da piccoli a grandi

Circuito di riscaldamento diretto fino a 95 °C

termostato ambiente

Sì

Regolazione temperatura ambiente tramite riscaldamento a pavimento

Scatola combi RTL-TH DIGITALE / BASIC



Scatola combi RTL-TH per il regolatore temperatura ambiente digitale

Pagina 10

Scatola combi per l'installazione successiva di circuiti di riscaldamento a parete e a pavimento nel risanamento e nelle nuove costruzioni unitamente ad un circuito di riscaldamento diretto senza miscelatore.

Regolazione di singoli locali in base alla temperatura ambiente con limitazione della temperatura di ritorno.

Montaggio nel ritorno

Locali singoli piccoli

Circuito di riscaldamento diretto

Regolatore temperatura ambiente digitale / termostato ambiente

Sì

Regolazione temperatura ambiente tramite riscaldamento a pavimento

Scatola di regolazione RTL-I STANDARD / EXCLUSIV



Scatola di regolazione RTL-I con valvola termostato interna

Pagina 12

Scatola di regolazione per l'installazione successiva di circuiti di riscaldamento a parete e a pavimento nel risanamento e nelle nuove costruzioni unitamente ad un circuito di riscaldamento diretto senza miscelatore.

Scatole di regolazione per la regolazione in base alla temperatura di ritorno

Montaggio nel ritorno

Tipica cucina, bagno, piccoli locali con elemento riscaldante e scaldavivande

Circuito di riscaldamento diretto

Elemento riscaldante nel locale

Sì in EXCLUSIV

Oltre ad un elemento riscaldante: quota fissa come temperatura di base sopra il pavimento

Scatola di regolazione RTL-A STANDARD / EXCLUSIV



Scatola di regolazione RTL-A con valvola termostato esterna

Pagina 13

Scatola di regolazione per l'installazione successiva di circuiti di riscaldamento a parete e a pavimento nel risanamento e nelle nuove costruzioni unitamente ad un circuito di riscaldamento diretto senza miscelatore.

Scatole di regolazione per la regolazione in base alla temperatura di ritorno

Montaggio nel ritorno

Tipico bagno, con elemento riscaldante

Circuito di riscaldamento diretto

Elemento riscaldante nel locale

Sì in EXCLUSIV

Oltre ad un elemento riscaldante: temperatura di base regolabile sopra il pavimento

Scatola di regolazione TH STANDARD / EXCLUSIV



Scatola di regolazione TH

Pagina 14

Scatola di regolazione per la regolazione della temperatura di singoli locali di circuiti di riscaldamento a parete e a pavimento nel risanamento e nelle nuove costruzioni unitamente ad un circuito di riscaldamento diretto senza miscelatore.

Scatole di regolazione per la regolazione in base alla temperatura ambiente.

Montaggio a scelta nella mandata o nel ritorno

Locali singoli piccoli

Circuito di riscaldamento misto fino a 50 °C

Scatola di regolazione TH

Sì in EXCLUSIV

Regolazione temperatura ambiente tramite riscaldamento a pavimento

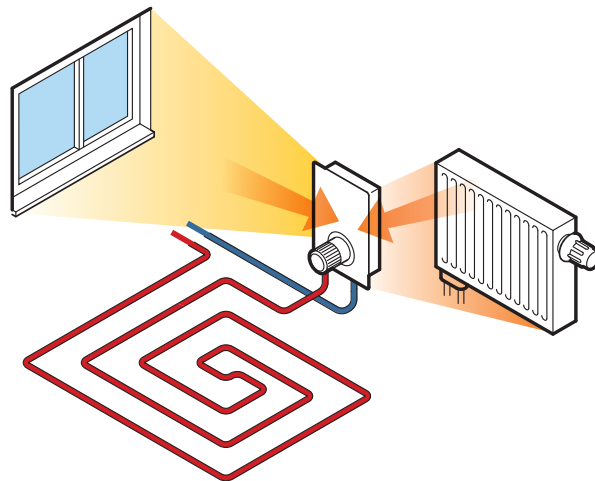
I Indicazioni per il montaggio e utilizzo

Montaggio di scatole di regolazione in base alla temperatura ambiente Simplex

I riscaldamenti a superficie offrono un clima ambientale piacevole grazie ad una grande superficie radiante. Il rapporto fra la temperatura superficiale e ambiente consente un effetto autoregolante tramite il quale le escursioni termiche rimangono minime. Quindi per ottenere un effetto ottimale di autoregolazione, bisogna evitare l'influsso di calore esterno sul termostato ambiente della scatola di regolazione.

Il luogo di montaggio per le scatole di regolazione in base alla temperatura ambiente devono essere scelto ad una distanza sufficientemente lontana da fonti di calore esterno. Esempi di fonti di calore esterno sono:

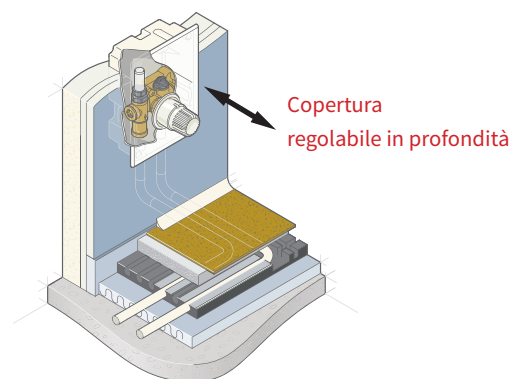
- ◆ Diretta esposizione ai raggi solari ad es. tramite una finestra nel locale
- ◆ Irradiazione termica proveniente da stufa o forno in maiolica
- ◆ Elemento riscaldante con elevate temperature di mandata
- ◆ Calore dissipato da elettrodomestici, computer, apparecchi TV/Hifi, illuminazione



Il luogo di montaggio per la scatola di regolazione dovrebbe essere scelta in modo da non essere esposta al calore esterno.

Dotazione di base delle scatole di regolazione RTL e TH

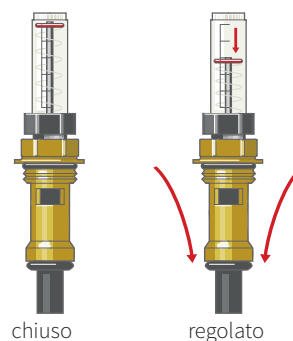
- ◆ Scatola montaggio a incasso con blocco valvole premontato con sfiato
- ◆ Collegamento blocco valvole con G3/4e Eurokonus per il collegamento lato tubo tramite raccordo a compressione
- ◆ Cappuccio di protezione in EPS
- ◆ Copertura muro in plastica bianca (simile a RAL 9016)
- ◆ Linguette di fissaggio per regolazioni in profondità della scatola a parete
- ◆ Preparato per un'installazione flessibile (set di installazione F11863)
- ◆ Scatole di regolazione con copertura chiusa e testa interna combinabile con piastra di design in vetro, plastica cromata o telaio per piastrelle da integrare in uno specchio per piastrelle



Tramite una scatola montaggio a incasso facile da collegare, tutte le scatole di regolazione Simplex consentono un collegamento rapido dal sistema di riscaldamento a pavimento.

Valvola di compensazione e di blocco per la regolazione della portata volumetrica

Per semplificare la compensazione idraulica viene impostata sulla parte superiore di compensazione la portata volumetrica nominale in l/min. La portata impostata in questo modo può essere letta per il controllo della scala impressa. La valvola di compensazione serve anche per la chiusura.



I Prestazioni termiche raggiungibili del sistema / scatole di regolazione

Unità di regolazione di sistema KOMFORT – esempi di posa				
Distanza di posa dei tubi		10 cm	15 cm	20 cm
Temperature di mandata / ritorno		35/30 °C	35/30 °C	40/35 °C
Max. densità portata termica		78 W/m ²	66 W/m ²	79 W/m ²
Valore in caso di collegamento di un circuito di riscaldamento con sistema tubolare 17x2 mm	Max. superficie riscaldabile	17 m ²	22 m ²	22 m ²
	Max. lunghezza tubo	170 m	145 m	108 m
	Flusso volumetrico	3,8 l/min	4,2 l/min	4,9 l/min
Valore in caso di collegamento di due circuiti di riscaldamento con sistema tubolare 17x2 mm Attenzione: Le lunghezze dei tubi di entrambi i circuiti devono essere identiche	Max. superficie riscaldabile	32 m ²	41 m ²	40 m ²
	Max. lunghezza tubo	2 x 160 m	2 x 135 m	2 x 100 m
	Flusso volumetrico	7,2 l/min	7,7 l/min	9 l/min

Scatole di regolazione RTL / RTL-TH / TH – esempi di posa				
Distanza di posa dei tubi		10 cm	15 cm	20 cm
Temperature di mandata / ritorno		35/30 °C	35/30 °C	40/35 °C
Max. densità portata termica		78 W/m ²	66 W/m ²	79 W/m ²
Valore durante il collegamento del sistema tubolare 17x2 mm con una perdita di pressione di 250 mbar nel circuito di riscaldamento	Max. superficie riscaldabile	12,5 m ²	16 m ²	16 m ²
	Max. lunghezza tubo	125 m	105 m	80 m
	Flusso volumetrico	1,9 l/min	2,2 l/min	3,6 l/min

Valori di utilizzo per i riscaldamenti a superficie, individuati in maniera esemplificativa alle seguenti condizioni:

Struttura del pavimento ai sensi di DIN 1264 tipo A (tubo di riscaldamento nel massetto), copertura tubo 4,5 cm

Massetto in sabbia-cemento ai sensi di DIN 18560 con conducibilità termica 1,2 W/(mK)

Rivestimento del pavimento Valori limite per piastrelle e moquette

Temperatura superficiale max. 29 °C; temperatura normata interna 20 °C

Perdita di pressione di posa del circuito di riscaldamento adatto all'unità di regolazione del sistema KOMFORT o nelle scatole di regolazione 250 mbar, distensione di posa 5 K

Indicazione: I sistemi di riscaldamento a superficie devono essere posati ai sensi di DIN EN 1264. Tutte le indicazioni devono essere controllate in cantiere.

Temperatura ambiente con limitazione di temperatura di mandata

Unità di regolazione di sistema KOMFORT

Temperatura ambiente anche ad elevate temperature di mandata. Per l'utilizzo in riscaldamenti a superficie come riscaldamento primario o in grandi locali singoli.

Misuratore di portata

La portata volumetrica è visibile nelle scatole di regolazione RTL-TH BASIC, RTL-TH DIGITAL e nell'unità di regolazione di sistema KOMFORT e in tutte le scatole di regolazione della serie EXCLUSIV, nonché dotate di funzione di blocco.

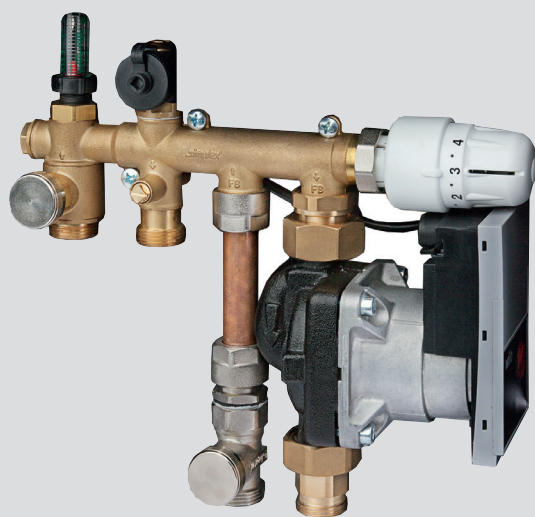
Regolazione di singoli locali

La regolazione di singoli locali è data in ogni funzione TH. Nella scatola di regolazione RTL-TH BASIC e nell'unità di regolazione di sistema KOMFORT bisogna prevedere un termostato ambiente da 230 V lato cantiere.

Highlight

- ◆ Limitazione della temperatura già nella mandata
- ◆ Distribuzione uniforme del calore
- ◆ Integrazione semplice e sicura del circuito degli elementi di riscaldamento
- ◆ Collegamento primario scambiabile (a destra o sinistra)
- ◆ Riempimento e svuotamento semplice e rapido con tradizionale attacco filettato per tubi
- ◆ Collegamenti del circuito primario bloccabili separatamente.
- ◆ Incl. telaio per piastrelle per l'integrazione in uno specchio per piastrelle
- ◆ Distributore Y opzionale per ingrandire il circuito di riscaldamento

NOVITÀ 5 - 40 m²

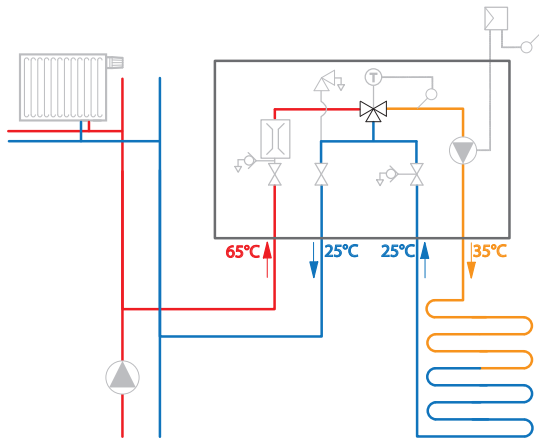


F11852

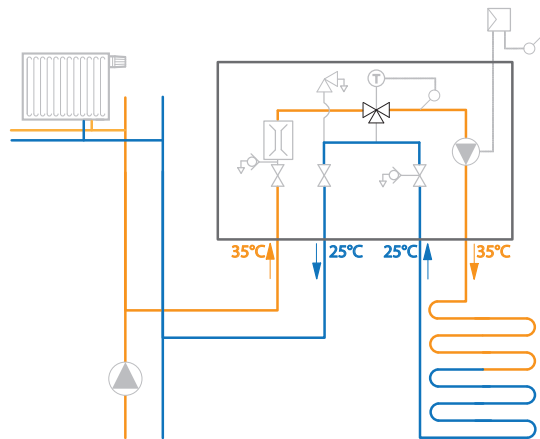
Unità di regolazione di sistema KOMFORT

- ◆ Regolazione temperatura ambiente
- ◆ Limitazione temperatura di mandata (impostabile 10 - 50 °C)
- ◆ Testa di regolazione per l'impostazione della temperatura mandata
- ◆ Sfiato
- ◆ Riempimento, flussaggio e svuotamento
- ◆ Combinabile con i termostati ambiente tradizionali 230 V*
- ◆ Visualizzazione e regolazione portata con funzione di blocco
- ◆ Pompa ad alta efficienza preimpostabile
- ◆ Collegamento a innesto „easy-connect“ per un collegamento elettrico semplice
- ◆ Conforme a EnEV

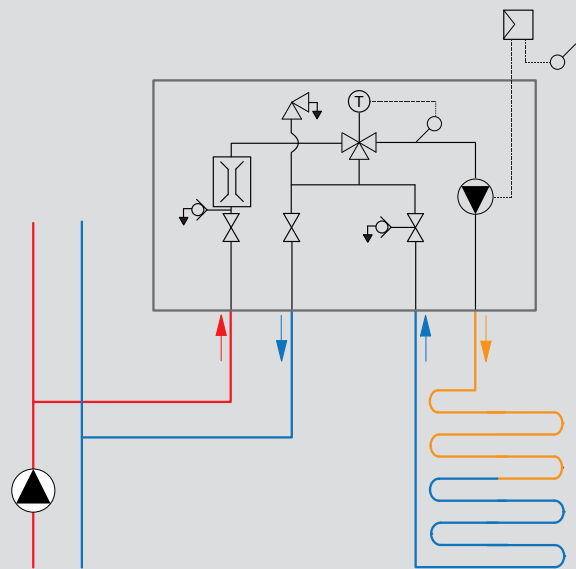
* non incluso nella fornitura



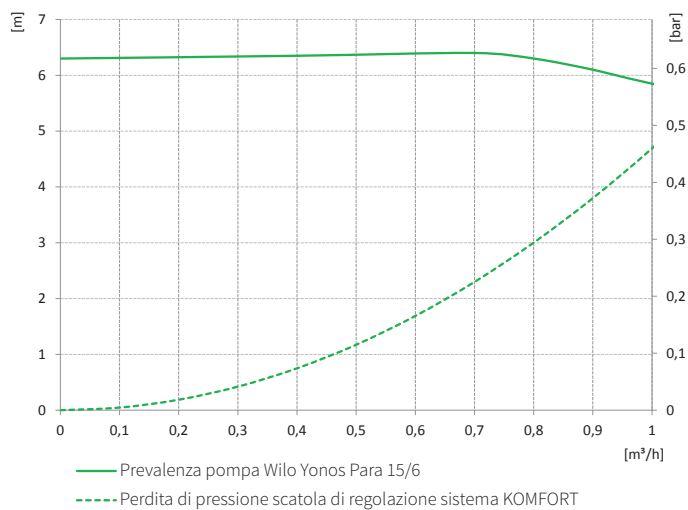
Applicazione / funzione modalità di riscaldamento
 Miscela mandata riscaldamento con ritorno a pavimento
 verso la mandata a pavimento.



Modalità di riscaldamento con temperatura di mandata ridotta.
 Nessuna miscela nella valvola.



Linea caratteristica della pompa / perdita di pressione



Scatola di regolazione per la regolazione in base alla temperatura ambiente con la limitazione della temperatura di ritorno

Scatola combi RTL-TH

Con le scatole combi RTL-TH è possibile collegare un ulteriore riscaldamento a superficie per locale singolo in un normale circuito di riscaldamento. Quindi non è più necessario un circuito di riscaldamento separato, misto a bassa temperatura.

< 15 m²



Scatola combi RTL-TH DIGITAL

Per la regolazione in base alla temperatura ambiente di riscaldamenti a superficie con limitazione della temperatura di ritorno (10 / 50 °C). Breve fase di riscaldamento tramite la temperatura di ritorno impostabile. Connettore Easy-Connect per un collegamento elettrico semplice, servomotore elettrotermico e sensore RTL premontati e precablati.

Proprietà regolatore temperatura ambiente digitale sotto intonaco

- ◆ Programmabile in maniera personalizzata, ogni giorno fino a 9 tempi di commutazione e impostazioni di temperatura
- ◆ Display con retroilluminazione, bianco
- ◆ Integrabile con diverse serie di interruttori (telaio del dispositivo DIN 49075, scatola di installazione DIN 49073)
- ◆ Massimo effetto a risparmio energetico

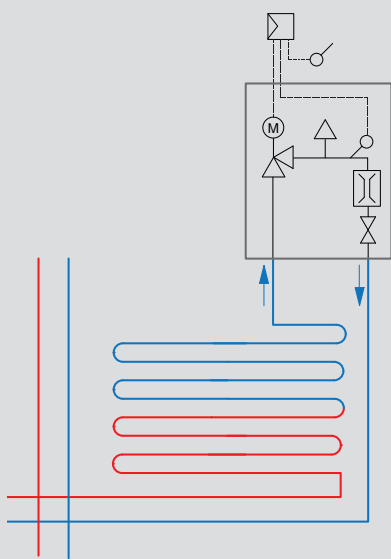


Scatola combi RTL-TH BASIC

L'interruttore di sicurezza integrato chiude la rubinetteria in caso di superamento di una temperatura di ritorno di 40 °C. In caso di richiesta di calore tramite il termostato ambiente collegato, la disattivazione di sicurezza rimane attiva, fino a quando viene raggiunta una temperatura di ritorno di ca. 38 °C.

Un termostato ambiente è necessario al funzionamento. Combinabile con tutti i tradizionali termostati ambiente 230 V.

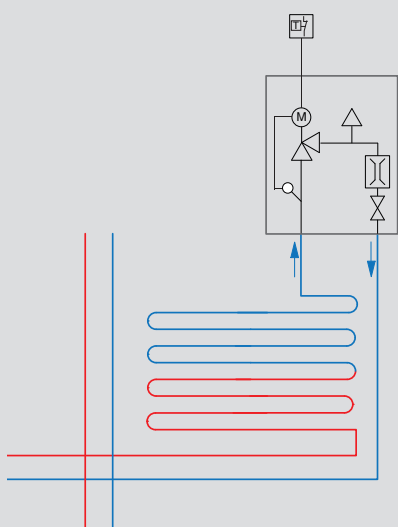
La copertura muro è composta da un diaframma in plastica



Proprietà

	RTL-TH DIGITAL F11838	RTL-TH BASIC F11836
Regolazione in base alla temperatura ambiente	◆	◆
Limitazione temperatura di ritorno, interruttore regolabile (40 °C)	10 / 50 °C	con valore fisso
Sfiato	◆	◆
Regolazione temperatura ambiente	◆	*
Regolazione e visualizzazione portata	◆	◆
Servomotore elettrotermico	◆	◆
Collegamento a innesto "Easy-connect"	◆	◆
Conforme a EnEV	◆	◆
Copertura muro chiusa	◆	◆

* Combinabile con i tradizionali termostati ambiente da 230 V (con inclusi nella fornitura)



Misuratore di portata

La portata volumetrica è visibile nelle scatole di regolazione RTL-TH BASIC, RTL-TH DIGITAL e nell'unità di regolazione di sistema KOMFORT e in tutte le scatole di regolazione della serie EXCLUSIV, nonché dotate di funzione di blocco.

Regolazione di singoli locali

La regolazione di singoli locali è data in ogni funzione TH. Nella scatola di regolazione RTL-TH BASIC e nell'unità di regolazione di sistema KOMFORT bisogna prevedere un termostato ambiente da 230 V lato cantiere.

Termostato ambiente digitale

Nella fornitura di RTL-TH Digital rientra anche un regolatore temperatura ambiente digitale. In tal modo sono programmabili fino a 9 tempi di accensione al giorno. L'utente usufruisce di un massimo effetto a risparmio energetico.

copertura muro

Tutte le coperture muro sono dotate di linguette di fissaggio per la compensazione della profondità. I modelli chiusi consentono perfino una torsione degli alloggiamenti profondi sotto intonaco. Come opzione sono disponibili altre coperture e piastre cieche di design.

Scatole di regolazione per la regolazione in base alla temperatura di ritorno

Scatole di regolazione RTL-I

con valvola termostato interna

Misuratore di portata

La portata volumetrica è visibile nelle scatole di regolazione RTL-TH BASIC, RTL-TH DIGITAL e nell'unità di regolazione di sistema KOMFORT e in tutte le scatole di regolazione della serie EXCLUSIV, nonché dotate di funzione di blocco.

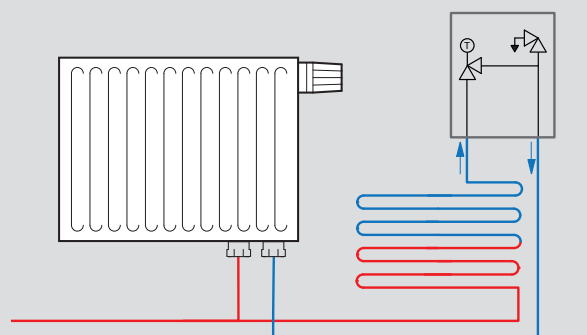
Scatole di regolazione RTL-I con valvola termostato interna

	RTL-I STANDARD F11831	RTL-I EXCLUSIV F11832
Limitazione della temperatura di ritorno	◆	◆
Sfiato	◆	◆
Riempimento e svuotamento	◆	-
Indicatore portata e regolazione	-	◆
Valvola temperatura di sicurezza	-	◆
Coperture muro chiuse	◆	◆

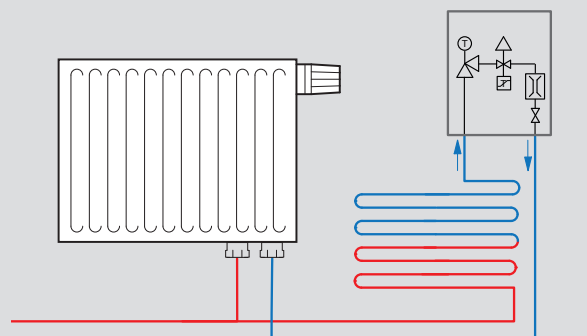
< 15 m²



RTL-I Standard



RTL-I EXCLUSIV



La copertura muro è composta da un diaframma in plastica

Scatole di regolazione RTL-A

con valvola termostato esterna

Limitatore della temperatura di sicurezza

Le scatole di regolazione RTL della serie EXCLUSIV proteggono il sistema di riscaldamento a superficie dal surriscaldamento se si viene a creare un'elevata temperatura di mandata a causa di un termostato difettoso.

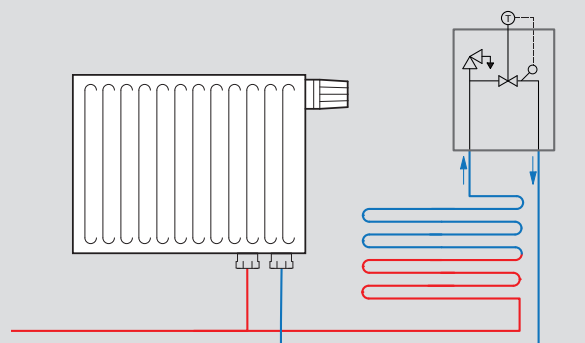
Scatole di regolazione RTL-A con valvola termostato esterna

	RTL-A STANDARD F11828	RTL-A EXCLUSIV F11829
Limitazione della temperatura di ritorno	◆	◆
Sfiato	◆	◆
Riempimento e svuotamento	◆	◆
Indicatore portata e regolazione	-	◆
Valvola temperatura di sicurezza	-	◆
Copertura muro con passaggio	◆	◆

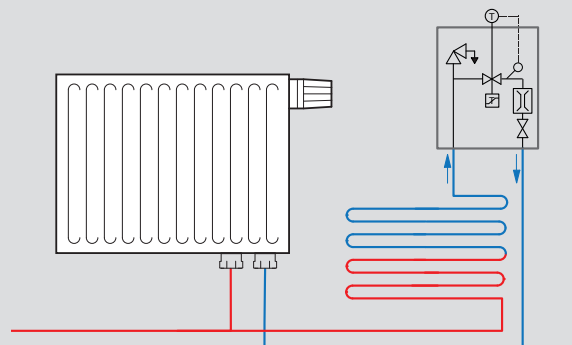
< 15 m²



RTL-A Standard



RTL-A EXCLUSIV



diaframma in plastica con passaggio per la testa del termostato esterna.

Scatole di regolazione per la regolazione in base alla temperatura ambiente

Scatole di regolazione TH

Le scatole di regolazione TH sono definite per la regolazione in base alla temperatura ambiente di sistemi di riscaldamento superficiale a bassa temperatura. La regolazione di temperatura avviene tramite un termostato ambiente integrato.

Regolazione di singoli locali

La regolazione di singoli locali è data in ogni funzione TH. Nella scatola di regolazione RTL-TH BASIC e nell'unità di regolazione di sistema KOMFORT bisogna prevedere un termostato ambiente da 230 V lato cantiere.

Scatole di regolazione TH con valvola termostato esterna

Proprietà	TH STANDARD	TH EXCLUSIV
	F11848	F11849
Regolazione della temperatura ambiente	◆	◆
Sfiato	◆	◆
Riempimento e svuotamento	◆	◆
Indicatore portata e regolazione	-	◆
Copertura muro con passaggio	◆	◆

< 15 m²



I Piastre cieche di design e accessori per le scatole di regolazione

Diaframma di design

Diaframma di design

In plastica, cromata, con linguette di fissaggio per il rivestimento di scatole di regolazione con copertura chiusa e testa interna.



Articolo n.	Versione
F11821	cromato

Diaframma universale per rivestimenti a parete

Composto dal telaio di base con portamagnete e copertura zincata, utilizzabile in maniera universale.



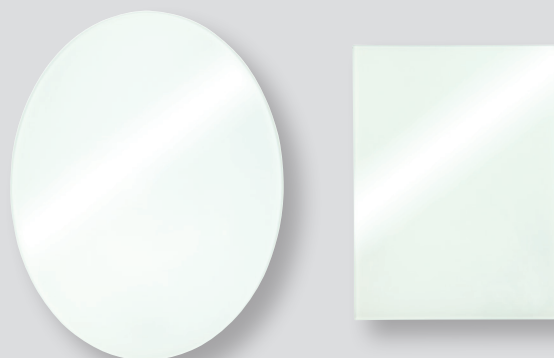
Articolo n.	Versione
F11822	Plastica / zincata



Esempio di montaggio:
Scatola di regolazione con telaio di base e copertura, incollabile con piastrelle.

Diaframma di design

In vetro di sicurezza smerigliato, impressione bianca su ceramica con linguette di fissaggio per il rivestimento di scatole di regolazione con copertura chiusa e testa interna.



Articolo n.	Versione
F11819	ovale
F11820	angolata



Esempio di montaggio:
Piastre cieche di design in vetro e parete a mosaico

Accessori

Prolunga in presenza di scatole di regolazione incassate troppo in profondità

Prolunga della valvola per scatola di regolazione RTL

Prolunga della valvola per scatola di regolazione TH



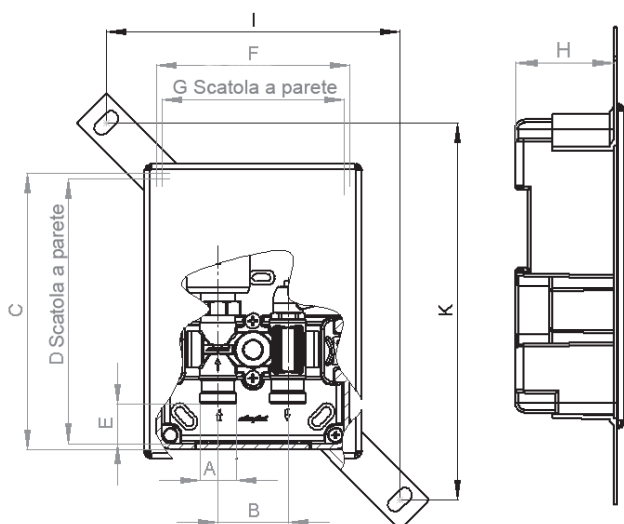
Articolo n.	Versione	Dimensione
F11844	Per scatola di regolazione RTL	L: 17 mm
F11872	Per scatola di regolazione TH	L: 13 mm

Scatole di regolazione nel dettaglio, legenda

Disegni quotati scatole di regolazione

Scatole di regolazione con testa interna

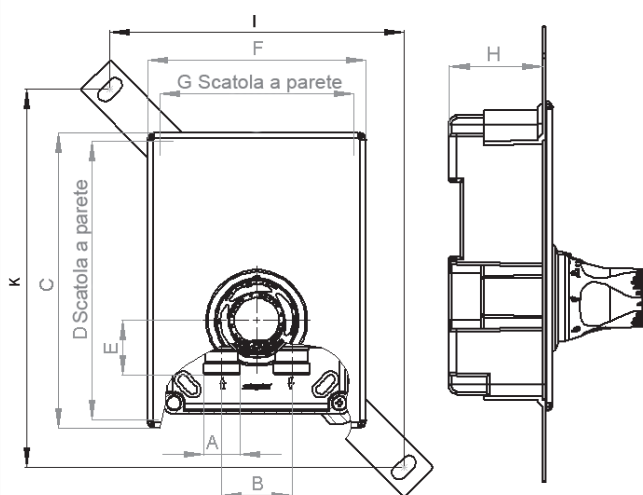
F11831, F11832



	A	B	C	D	E	F	G	H	I	K
G3/4e Eurokonus	50	211	197	27	156	138	64	210	270	

Scatole di regolazione con testa esterna

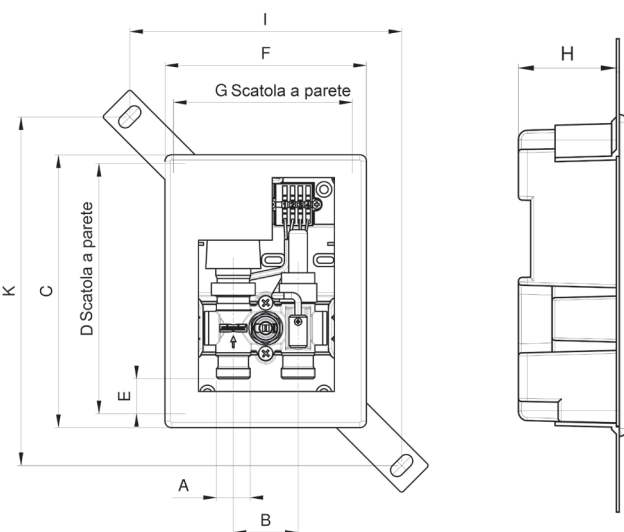
F11828, F11829, F11848, F11849



	A	B	C	D	E	F	G	H	I	K
G3/4e Eurokonus	50	211	197	27	156	138	64	210	270	

Scatola combi RTL-TH DIGITAL

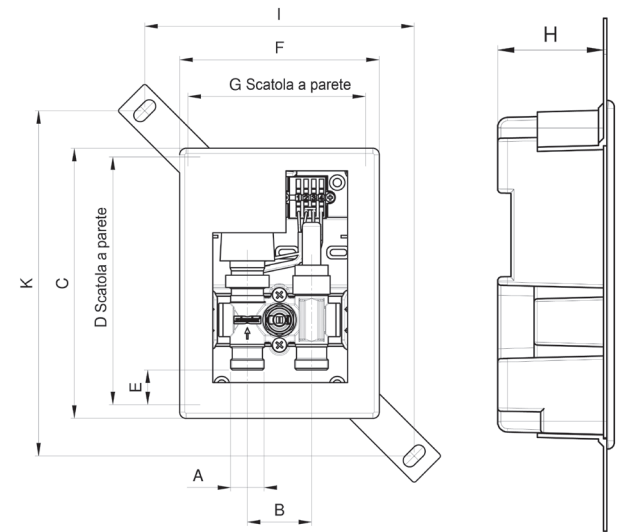
F11838



	A	B	C	D	E	F	G	H	I	K
G3/4e Eurokonus	50	211	197	27	156	138	64	210	270	

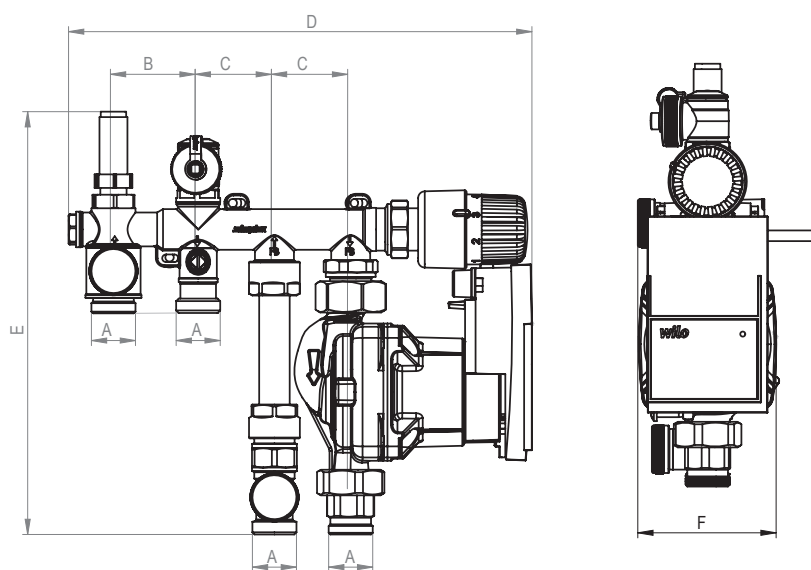
Scatola combi RTL-TH BASIC

F11836



	A	B	C	D	E	F	G	H	I	K
G3/4e Eurokonus	50	211	197	27	156	138	64	210	270	

Unità di regolazione di sistema KOMFORT
F11852

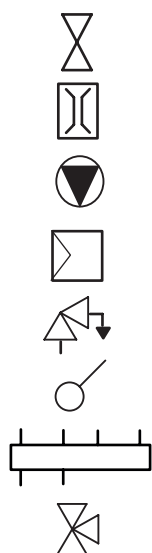


Ge = filettatura esterna parallela
ai sensi di DIN EN ISO 228-1
Dimensioni in mm

Ulteriori disegni quotati si trovano alla
nostra homepage al sito:
www.simplex-armaturen.de

A	B	C	D	E	F
G3/4e Eurokonus	50	45	274	250	83

Legenda



Chiusura

Misuratore di portata / display

Pompa

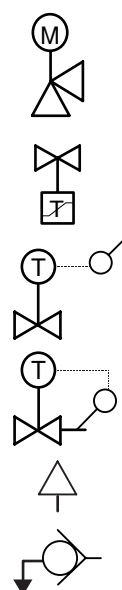
Regolazione

Sfiatatoio con funzione di sfiato

Punto di misurazione temperatura

Box di distribuzione

Impostazione miscelatore



Valvola motorizzata

Limitatore della temperatura di sicurezza
(STB)

Valvola con funzione in base alla tempe-
ratura ambiente

Valvola con funzione in base alla tempe-
ratura del mezzo

Sfiatatoio

Valvola di sfiato con chiusura automatica

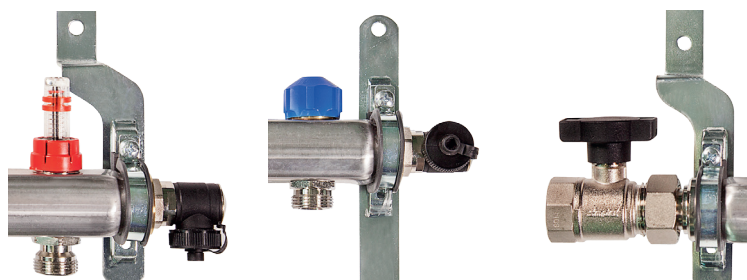
I Distributore, armadio e accessori

Vantaggi, distributore e accessori



Vantaggi distributore circuito di riscaldamento con indicatore portata per il riscaldamento a superficie

- ◆ Ampia barra del distributore in acciaio inossidabile
- ◆ Insetti delle valvole M 30 x 1,5 per tutti i tradizionali attuatori
- ◆ Tappi originali Simplex di riempimento e svuotamento 360° girevole
- ◆ Staffa di supporto in doppia versione a gomito per un collegamento tubolare confortevole
- ◆ Pregiato topmeter per chiudere, impostare e bloccare
- ◆ Condizione di consegna: Barra di mandata e ritorno montati nel supporto a parete



Vantaggi Set di collegamento distributore / accessori

- ◆ Pregiato set di collegamento Simplex con maniglia a T
- ◆ Valvola a sfera con 1" filettatura interna per collegamenti di grande volume
- ◆ Filettatura esterna con autotenuta
- ◆ Maniglia a T riadattabile con termometro
- ◆ Passacavo filettato con valvola a sfera con tenuta integrata antiperdita



Vantaggi quadro distributore



Vantaggi quadro distributore EXCLUSIV montaggio esterno

- ◆ Quadro completo rimovibile dalla parete posteriore
- ◆ Grande pannello frontale con serratura e chiave
- ◆ Montaggio semplice grazie al sistema a binario Easy
- ◆ Guida a risvolto (guide clip) per componenti elettrici / modulo di regolazione
- ◆ Versione robusta: Lamiera d'acciaio zincata verniciata a polvere



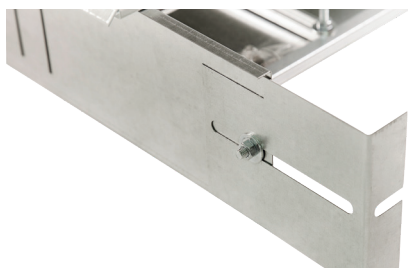
Vantaggi quadro distributore EXCLUSIV sotto intonaco

- ◆ Porta, telaio e grembiule facilmente rimovibili
- ◆ Grande pannello frontale con serratura e chiave
- ◆ Montaggio semplice grazie al sistema a binario Easy
- ◆ Guida a risvolto (guide clip) per componenti elettrici / modulo di regolazione
- ◆ Aperture quasi all'altezza totale per le possibilità di collegamento
- ◆ Piedi di montaggio regolabili in altezza
- ◆ Telaio di copertura regolabile in profondità
- ◆ Lamiera d'acciaio zincata verniciata a polvere
- ◆ Bordo a 45° sul telaio di copertura per un collegamento a parete preciso
- ◆ Versione robusta: Lamiera d'acciaio zincata verniciata a polvere



Vantaggi quadro distributore STANDARD montaggio esterno

- ◆ Quadro rimovibile dalla parete posteriore
- ◆ Grande pannello frontale con chiusura rotante
- ◆ Montaggio semplice grazie al sistema a binario Easy
- ◆ Lamiera d'acciaio zincata verniciata a polvere



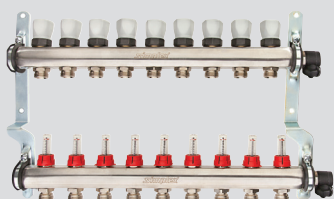
Vantaggi quadro distributore STANDARD sotto intonaco

- ◆ Porta, telaio e grembiule facilmente rimovibili
- ◆ Grande pannello frontale con chiusura rotante
- ◆ Montaggio semplice grazie al sistema a binario Easy
- ◆ Guida di rinvio tubo rimovibile senza utensili
- ◆ Piedi di montaggio regolabili in altezza
- ◆ Telaio di copertura regolabile in profondità
- ◆ Lamiera d'acciaio zincata verniciata a polvere

I Distributore, armadio e accessori

Distributore circuito di riscaldamento

20 - 250 m²



Distributore circuito di riscaldamento con indicatore portata per il riscaldamento a superficie

Il distributore è composto da una barra di mandata e una di ritorno in profilato in acciaio inox a doppio supporto a parete a gomito con inserto fonoisolante ai sensi di DIN 4109.

La barra di mandata contiene 2-12 indicatore portata integrati da 0-5 l/min, la barra di ritorno contiene 2-12 inserti termostati integrati (riadattabile con servomotori, M 30 x 1,5), corsa della valvola 2,9 mm.

Barra di mandata e di ritorno risp. con:

2-12 nippli nichelati con G3/4e Eurokonus,

1 tappo di svuotamento con G3/4e Eurokonus girevole, nichelato per lo svuotamento, lo sfiato e il riempimento,

filettatura interna da 1" lato primario, filettatura DIN EN ISO 228-2.

◆ Acciaio inossidabile

Accessori



Servomotore

Senza rumore ed esente da manutenzione, collegato senza corrente, per la regolazione di zone, montaggio a innesto con adattatore della valvola, controlli di adattamento, visualizzazione funzione „First-Open“, protezione da spruzzi IP54, montaggio "Altezza sopra testa" possibile, cavo di collegamento 2 x 0,75 mm², linea di alimentazione 1 m, incl. adattatore valvola VA91, filettatura M 30 x 1,5.



Termometro a contatto per il distributore

Per un montaggio semplice del distributore in acciaio inossidabile, intervallo di misurazione 0 - 80 °C,

Fissaggio tramite molla di serraggio, diametro 33 mm.

Ulteriore accessorio per il kit di montaggio contatore quantità di calore:

L'adattatore del sensore consente la misurazione diretta nel mezzo di esercizio

Adatto a Allmess

Adatto a Sensus



Manicotto a immersione per contatore quantità di calore

Per montare quantità di calore nel sensore di mandata, attacco sensore ca. 5,6 x 50 mm.

◆ Ottone nichelato

◆ EPDM



Set di adattamento per la maniglia termometro

In combinazione con la maniglia a T Simplex del kit di montaggio di collegamento al distributore e al contatore quantità di calore.

◆ Plastica



Set di collegamento distributore

Per il distributore Simplex, composto da:

2 valvole a sfera con passacavo filettato dritto con tenuta O-ring, maniglia a T, termometro riadattabile.

- ◆ Ottone nichelato
- ◆ Filettatura di collegamento G1i x G1e



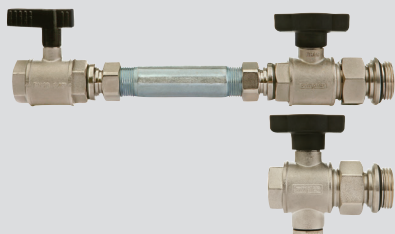
Set di collegamento distributore, verticale

Per il distributore Simplex, composto da:

2 valvole a sfera con passacavo filettato con tenuta O-ring, maniglia a T, termometro riadattabile.

2 raccordi angolari a 90° con giunto filettato speciale per una guida verticale delle linee di distribuzione.

- ◆ Ottone nichelato
- ◆ Filettatura di collegamento G1i x G1e



Kit di montaggio contatore quantità di calore universale orizzontale

Per distributore Simplex,

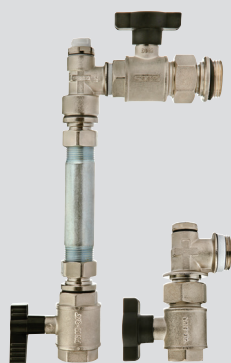
Indicazione: Nessun manicotto a immersione contenuto nel set. Ordinare separatamente.

Costituiti da:

3 valvole a sfera con passacavo filettato con tenuta O-ring, maniglia a T, termometro riadattabile, 1 contatore quantità di calore, adattatore 110 mm,

G1a per la barra del distributore, valvola a sfera G3/4i, per contatore quantità di calore fino a 1,5 m³/h.

- ◆ Ottone nichelato
- ◆ Filettatura di collegamento G3/4i x G1e



Kit di montaggio contatore quantità di calore universale verticale

Per distributore Simplex,

Indicazione: Nessun manicotto a immersione contenuto nel set. Ordinare separatamente.

Costituiti da:

3 valvole a sfera con passacavo filettato con tenuta O-ring, maniglia a T, termometro riadattabile.

2 raccordi angolari a 90° con giunto filettato speciale per una guida verticale delle linee di distribuzione, 1 contatore quantità di calore, adattatore 110 mm,

G1a per la barra del distributore, valvola a sfera G3/4i, per contatore quantità di calore fino a 1,5 m³/h.

- ◆ Ottone nichelato
- ◆ Filettatura di collegamento G3/4i x G1e

Ge = filettatura esterna parallela ai sensi di DIN EN ISO 228-1

Gi = filettatura interna parallela ai sensi di DIN EN ISO 228-1

I Distributore, armadio e accessori

Quadro distributore EXCLUSIV

Proprietà quadro distributore EXCLUSIV

- ◆ Quadro distributore con guide per il montaggio
- ◆ Verniciato a polvere, bianco traffic (RAL 9016)
- ◆ In lamiera d'acciaio zincata in versione chiusa
- ◆ Pannello frontale con interruttore a chiave
- ◆ Guide clip per la barra modulo regolatore
- ◆ Guida di rinvio tubo
- ◆ Imballata in cartone



quadro distributore EXCLUSIV montaggio esterno

- ◆ Altezza quadro 710 mm
- ◆ Profondità quadro 140 mm
- ◆ Componenti laterali lisci
- ◆ Collegamenti di mandata e ritorno dal basso
- ◆ Montaggio particolarmente semplice grazie alla parete posteriore rimovibile
- ◆ Lamiera d'acciaio zincata



quadro distributore EXCLUSIV sotto intonaco

- ◆ Altezza del quadro regolabile di 750-850 mm
- ◆ Profondità quadro 110-165 mm
- ◆ Con una piegatura del bordo ad angolo di 45°
- ◆ Collegamenti di mandata e ritorno a scelta da sinistra, destra o dal basso
- ◆ Montaggio particolarmente semplice grazie alla rivestimento anteriore rimovibile
- ◆ Lamiera d'acciaio zincata

Selezione quadro distributore (quadro EXCLUSIV)

La selezione del quadro distributore dipende dal numero di circuiti di riscaldamento e dall'accessorio del distributore

Larghezza quadro	Circuito di riscaldamento distributore + set di collegamento distributore orizzontale	Circuito di riscaldamento distributore + set di collegamento distributore verticale	Circuito di riscaldamento distributore + set di collegamento contatore quantità di calore, orizzontale	Circuito di riscaldamento distributore + set di collegamento contatore quantità di calore, verticale
450	2-3	2	-	2
550	4-5	3-4	-	3-4
700	6-8	5-7	2-4	5-7
850	9-11	8-10	5-7	8-10
1000	12	11-12	8-10	11-12
1200	13-16	13-15	11-12	13-15

Quadri distributori STANDARD

Proprietà quadro distributore STANDARD

- ◆ Con guide per il montaggio
- ◆ Verniciato a polvere (bianco traffic - RAL 9016)
- ◆ In lamiera d'acciaio zincata in versione chiusa
- ◆ Pannello frontale con chiusura rotante
- ◆ Guida di rinvio tubo
- ◆ Imballata in cartone



quadro distributore STANDARD montaggio esterno

- ◆ Altezza quadro 585 mm
- ◆ Profondità quadro 110 mm
- ◆ Collegamenti di mandata e ritorno dal basso
- ◆ Componenti laterali lisci
- ◆ Montaggio particolarmente semplice grazie alla parete posteriore rimovibile
- ◆ Lamiera d'acciaio zincata



Quadro distributore STANDARD sotto intonaco

- ◆ Altezza del quadro regolabile di 560-660 mm
- ◆ Profondità quadro 110-165 mm
- ◆ Collegamenti di mandata e ritorno a scelta da sinistra, destra o dal basso
- ◆ Montaggio particolarmente semplice grazie alla rivestimento anteriore rimovibile
- ◆ Lamiera d'acciaio zincata

Selezione quadro distributore (quadro STANDARD)

La selezione del quadro distributore dipende dal numero di circuiti di riscaldamento e dall'accessorio del distributore

Larghezza quadro	Circuito di riscaldamento distributore + set di collegamento distributore orizzontale	Circuito di riscaldamento distributore + set di collegamento distributore verticale	Circuito di riscaldamento distributore + set di collegamento contatore quantità di calore, orizzontale	Circuito di riscaldamento distributore + set di collegamento contatore quantità di calore, verticale
450	2-3	2	-	2
550	4-5	3-4	-	3-4
700	6-8	5-7	2-4	5-7
850	9-11	8-10	5-7	8-10
1000	12	11-12	8-10	11-12



04/2017



PROSYSTEM ITALIA

Prosystem Italia S.r.l.

Via Friuli Venezia Giulia 15
30030 Pianiga VE
Italia

T +39 041 5101622

F +39 041 5131351

E info@prosystemitalia.com

I www.prosystemitalia.com

Le immagini presenti nella seguente documentazione sono indicative e possono differire dall'originale.
Salvo errori o modifiche tecniche.