



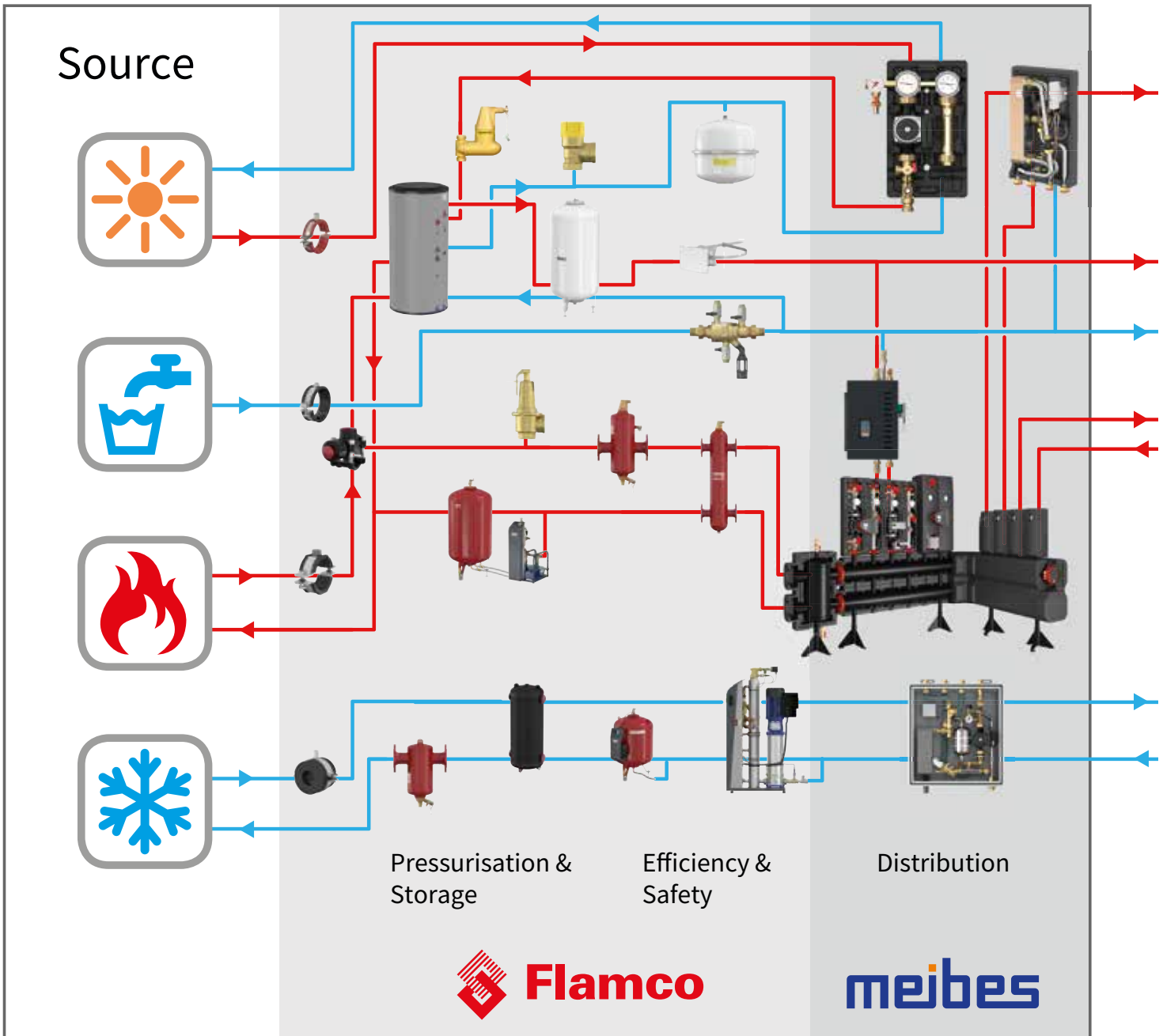
Ausgabe 59

Befestigungstechnik



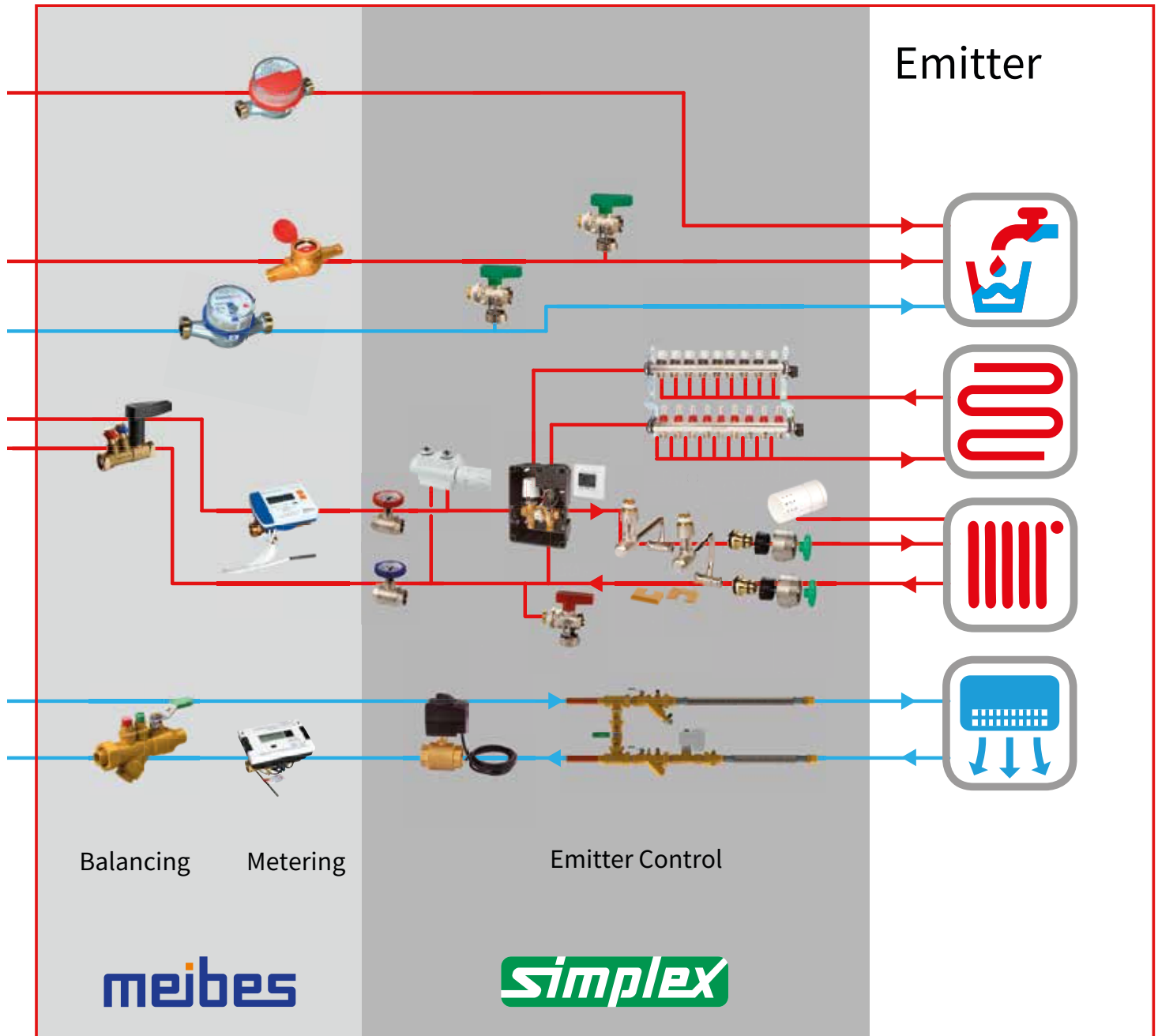
Hydronic Flow Control

Boiler Room



- From Source to Emitter

Heating and Cooling Distribution



Lösungen für Heizungs- armaturen und -systeme

Simplex entwickelt, produziert und vertreibt intelligente Lösungen und Systeme für die Heizungs- und Sanitärindustrie, „Made in Germany“ – aber weit über den deutschen Markt hinaus. Dank intensiver Marktbeobachtungen sind wir in der Lage, stets die neuesten Produkttechnologien, gepaart mit einer gut durchdachten Materialauswahl anzubieten und auf diese Weise immer wieder neue Produkt- und Leistungsstandards zu setzen.



*Lösungen für Heizungs-
armaturen und -systeme*

*International anerkannte
Problemlöser*

Qualität "Made in Germany"



Systemkomponenten für die Gebäudetechnik

Die Kernkompetenz von Meibes liegt in der Entwicklung von Qualitätsprodukten für Warmwasser-Heizungsanlagen, die die jüngsten Energie- und Effizienzstandards erfüllen. Der Marktführer für Komponenten der Schnellmontage bietet vormontierte Armaturensätze, die die Montage dieser Systeme auf der ganzen Welt einfacher machen.



Innovative Entwicklungen

Vorgefertigte Systemlösungen

*Mehr Komfort in der
Montagetechnik*

Systemkomponenten für Heiz-, Kühl- & Trinkwasser- systeme

Die Flamco Gruppe hat ihren Fokus auf der Entwicklung, Produktion und dem Verkauf von Qualitätskomponenten für Heizungs-, Lüftungs- und Kühlsysteme. Ob es sich um Druckhaltesysteme, Armaturen für Solaranlagen, Sicherheitsventile, Rohrschellen oder Montageschienen handelt – diese Produkte sind auf die Erfüllung der strengsten Auflagen im Hinblick auf Benutzerfreundlichkeit, Energieeffizienz und Nachhaltigkeit ausgelegt.



*Komponenten für Heizungs-,
Lüftungs- und Kühlanlagen*

*Innovative Lösungen für Wohn-
und Geschäftsgebäude*

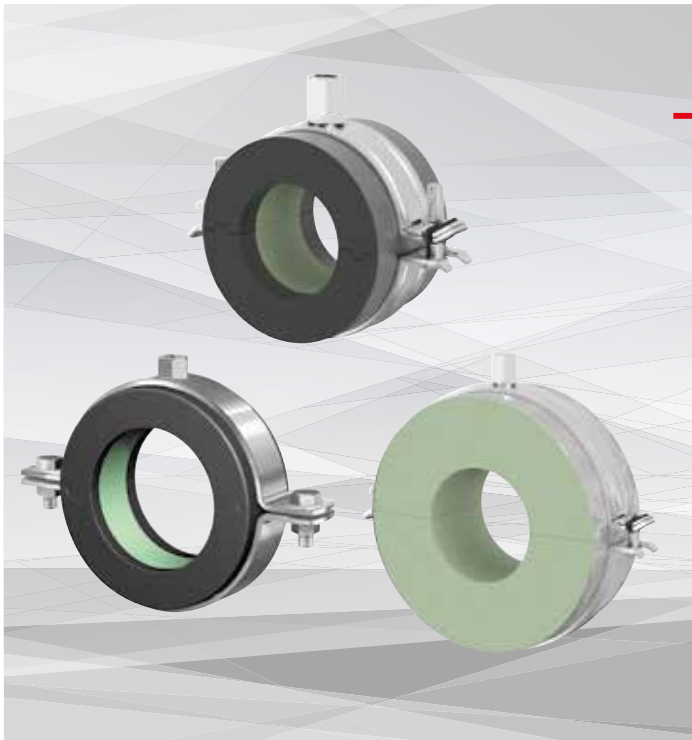
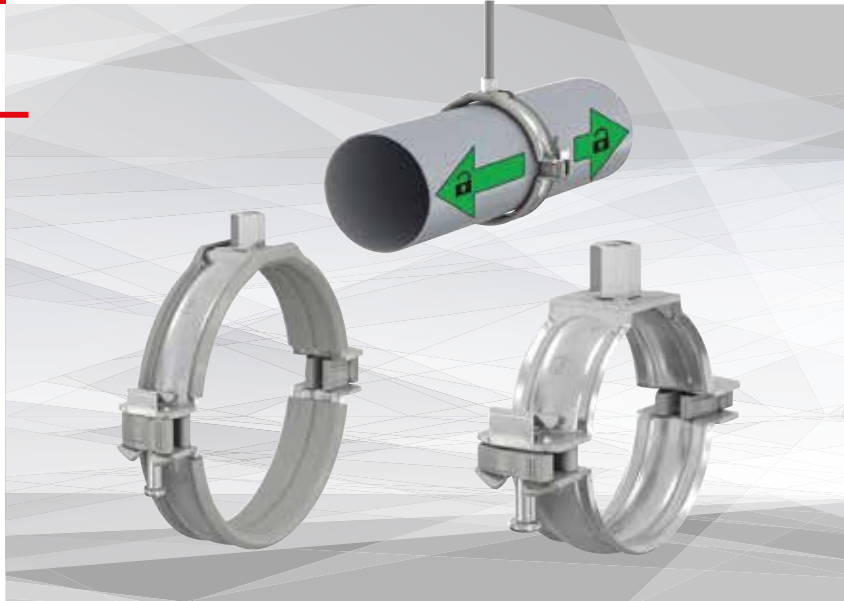
*Nachhaltige Energie in über
70 Länder*



Highlights

FlamcoFix BSK und BSK-I Rohrschellen für Kunststoffrohre

- Möglichkeit für gleitende und klemmende Montage, mit einfach zu entfernendem Distanzstück
- Sehr geringe Reibung durch flache Verrippung
- BSK-I sind mit einer speziellen Einlage aus thermoplastischem Elastomer (TPE) zum Reduzieren der Lärmpegel auf 20 dB(A) ausgestattet
- Schnelles Einbauen durch das patentierte Sperrfeder-Verriegelungssystem
- Mit M8/M10 Kombimuffe
- Elektrolytisch verzinkt



FlamcoFix Isolierrohrschellen für Kühlwasserleitungen

- Verschiedene Isolationstypen verfügbar, in Kombination mit FlamcoFix CK Rohrschellen
- Verhinderung von Wärmeverlusten und Bildung von Kondenswasser
- Verhinderung von Wärmebrücken
- Brandschutzklasse bis B / BL-s3,d0 gemäss EN13501-1
- Geeignet für Temperaturen von -200°C bis +120°C
- FlamcoFix CK Rohrschellen sind mit Schnellverschluss oder mit Sicherungsringen gegen Schraubenverlust ausgestattet

FlamcoFix Schienen für die schnelle und effiziente Befestigung von mehreren Rohren

- Komplettes Programm mit verschiedenen Schienengrößen und entsprechenden Zubehör
- Schienenberechnungstool und Auswahltabelle auf flamcogroup.com
- Mehrere Schienentypen mit RAL Zertifizierung
- ClickConnection Zubehör macht jede Schienenkonstruktion ohne zusätzliche Bolzen, Scheiben oder Muttern möglich
- ClickFit und ClickEasy Schiebemuttern machen die Rohrbefestigung einfacher denn je



Kontaktaten für Schweiz

Flamco AG

Fännring 1
6403 Küssnacht am Rigi
T +41 41 854 30 50
F +41 41 854 30 55
E info@flamco.ch
I www.flamco.ch

Aussendienst

Herr Felix Bolliger

Kantone: AG, BE (deutsch), BL, BS, LU, NW,
OW, SO, SZ, UR, ZG
M +41 78 707 93 95
E felix.bolliger@flamco.ch

Herr Pierre Mülhauser

Kantone: BE (franz.), FR, GE, JU, NE, VD, VS
M +41 78 923 05 01
E pierre.muelhauser@flamco.ch

Herr Thomas Peuschel

Kantone: AI, AR, GL, GR, SG, TG, SH,ZH
M +41 78 604 53 40
E thomas.peuschel@flamco.ch

Kanton TI Kontakt: Frau Mirjam Walder

Geschäftsführer

Herr Heinz Gmür

M +41 79 287 21 70
E heinz.gmuer@flamco.ch

Technischer Berater

Herr Ante Jurisic

T +41 41 854 30 50
M +41 78 613 70 30
E ante.jurisic@flamco.ch

Verkauf Innendienst

Frau Mirjam Walder

Leiterin Innendienst
T +41 41 854 30 50
E mirjam.walder@flamco.ch

Frau Marlis Vega

T +41 41 854 30 50
E marlis.vega@flamco.ch

Flamco Händler

Fragen Sie unsere Mitarbeiter nach einem
Grossisten in Ihrer Nähe.

Die allgemeinen Geschäftsbedingungen (AGB) finden Sie auf www.flamcogroup.com.

Kontakt Daten für Deutschland und Österreich

Wemefa

Steinbrink 3
42555 Velbert
T +49 2052 887 01
F +49 2052 887 55
E info@wemefa.de
I www.wemefa.de

Innendienst Deutschland / Österreich

Frau Anabell Schnügger

Vertriebsinnendienst
T +49 2052 887 16
F +49 2052 887 916
E Anabell.Schnuegger@wemefa.de

Herr Thomas Engels

Vertriebsinnendienst
T +49 2052 887 54
F +49 2052 887 954
E Thomas.Engels@wemefa.de

Geschäftsführer

Herr Udo Hilbert

T +49 2052 887 01
F +49 2052 92 858 92
E Udo.Hilbert@wemefa.de

Außendienst Deutschland

Herr Reinhard Hak

Gebiet Ost Industrievertretung
T +49 172 340 53 88
E Hak@wemefa.de

Herr Ingo Sörensen

Gebiet Nord Industrievertretung
T +49 172 420 91 38
E I.Soerensen@t-online.de

Herr Frank Naß

Gebiet West Industrievertretung
T +49 175 578 21 77
E Frank.Nass@wemefa.de

Verkaufsleitung Deutschland / Österreich

Herr Axel Vlasak

Verkaufsleiter
T +49 2052 887 29
E Axel.Vlasak@wemefa.de

Universal-Rohrschellen.....	12
Isolierrohrschellen.....	40
Wand- und Einlegerohrschellen.....	52
Decken- und Sprinklerrohrschellen.....	64
Montageschienen und Zubehör.....	68
Montagezubehör.....	96
Feuerverzinktes Befestigungsmaterial.....	130
Rostfreies Befestigungsmaterial.....	142
Klemmrosetten.....	154
FlamcoFix Falx.....	160

Inhaltsverzeichnis

Universal-Rohrschellen	
Für alle Rohrarten.....	14
Für Kupfer- und dünnwandige Stahlrohre	29
Für Kunststoffrohre	30
Für Stahlrohre.....	32
Für Lüftungsrohre.....	37
Isolierrohrschellen	
Für Kälterohre.....	42
Wand- und Einlegerohrschellen	
Für Doppel-Rohre	54
Für Gas- und Wasserleitungsrohre	56
Für Dachablaufrohre	57
Für Kunststoffrohre	61
Decken- und Sprinklerrohrschellen	
Für Sprinklersysteme	66
Montageschienen und Zubehör	
Schienen.....	70
Schienen- Konsolen	72
Schienen- Abschlusskappen.....	73
Einlagebänder für Gleitmontage	73
Montagewinkel	74
Eckstützen	76
Verbindungen	79
Schienenfüsse	82
Stirn- Flansch.....	85
Klemmen	86
Verbindungselemente.....	87
Schiebemuttern, Hammerkopfschrauben und Sets.....	88
Muttern	92
Unterlegscheiben	93
Klemmen für Profilschienen.....	94
Schienenbefestigungen	95
Montagezubehör	
Montageband	98
Gewindematerial.....	98
Muttern	99
Unterlegscheiben	100
Anker- und Stockschrauben.....	101
Montagewerkzeug.....	108
Gewinde Verbindungsstücke	109
RS Ringschrauben	113
Gleitkörper.....	113
Einlagebänder für Gleitmontage	114
Grundplatten	115
Trägerklammern.....	118
Trapezblechhänger	122
Montageplatten	123
Montagewinkel	125
Schalldämmelemente.....	127
Kennzeichnungssysteme zur Rohridentifizierung.....	128
Feuerverzinktes Befestigungsmaterial	
Rohrschellen für alle Rohrtypen.....	132
Rohrschellen für Stahlrohre.....	133
STRUT Profilschienen	134
STRUT Schienenkonsolen.....	135
STRUT Schienenverbinder.....	135
STRUT VL Bodenkonsolen	137
STRUT SP Klemmplatten	137
STRUT Unterlegscheiben	137
STRUT Sechskantschrauben mit Gewinde.....	138
STRUT Sechskantmuttern	138
STRUT Gewindestangen	138
STRUT HBS Hammerkopfschrauben und STRUT Schiebemuttern.....	139
STRUT Profilhalterungen	140
Rostfreies Befestigungsmaterial	
Inox Rohrschellen.....	144
Inox Schienen	148
Inox Konsolen	149
Schienen- Abschlusskappen.....	149
Inox Grundplatten	150
Inox Schiebemuttern.....	150
Inox Unterlegscheiben	151
Inox Muttern	151
Gewinderohr Inox.....	151
Inox Gewindematerial.....	152
Montageband rostfrei.....	152
Edelstahl-Gewinde Verbindungsstücke	153
Klemmrosetten	
Standard	156
Doppelrosetten	158
FlamcoFix Falx	
FlamcoFix Falx.....	162

Für alle Rohrarten



S. 14

Für Kupfer- und
dünnwandige Stahlrohre



S. 29

Für Kunststoffrohre



S. 30

Für Stahlrohre



S. 32

Für Lüftungsrohre



S. 37

Universal-Rohrschellen

1



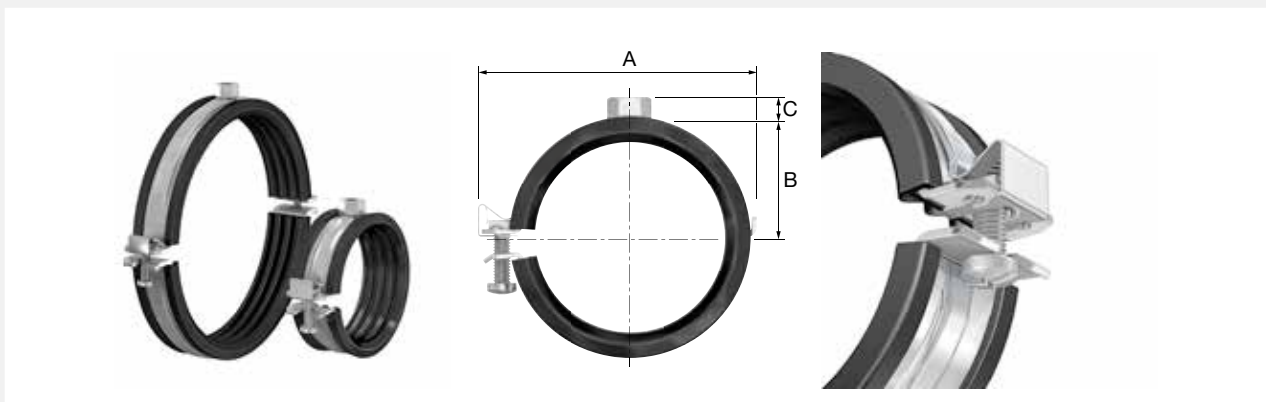
Ob Sie Wand-, Decken- oder Rohrschellen für Bodenmontage benötigen, Flamco hat die Lösung. Wir bieten ein breites Sortiment an Universalrohrschellen mit verschiedenen Verschlüssen, Anschlüssen und Verarbeitungen. Mit oder ohne Schallschutz. Vom kleinsten bis zum grössten Rohr. Flamco Universalrohrschellen stellen sicher, dass Sie jedes Rohr, überall montieren können.


FÜR ALLE ROHRARTEN

BSA M 8 Rohrschellen

Flamco BSA Universal- Rohrschellen mit schalldämmender Gummieinlage für vertikale oder horizontale Montage. Besonders geeignet für Rohre nach DIN 2448 und DIN EN 1057.

- Schalldämmung: 19 dB(A) nach ISO 3822-1.
- Zur Gewährleistung einer einwandfreien Schalldämmung sollte die Schelle nicht über den angegebenen Wert hinaus belastet werden.
- Alle Metallteile elektrolytisch verzinkt.
- Temperaturbeständig von -40 °C bis +120 °C.
- Mit einfachem Schnell- Verschluss.
- Ermöglicht Vormontage ohne Werkzeug.
- Verschlusschraube mit Kombi- Kreuzschlitzkopf.
- Gelenkausführung bis 2".

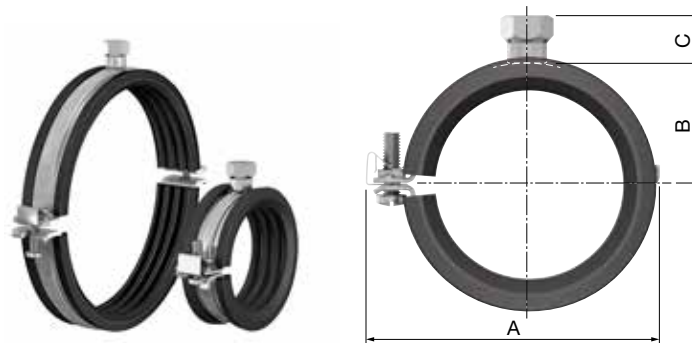



Typ	Ø Rohr		Material- stärke [mm]	Max. Funktions- belastung [N]	Abmessungen				Artikel- Nr.
	Externer Bereich [mm]	Nenn- weite ["]			A [mm]	B [mm]	C [mm]		
BSA M 8 x 12 - 13.5	12 - 13.5	1/4	25 x 1.75	1300	45	14	8	100	39200
BSA M 8 x 14 - 16	14 - 16	-	25 x 1.75	1300	47	15	8	100	39201
BSA M 8 x 17 - 19	17 - 19	3/8	25 x 1.75	1300	50	17	8	100	39202
BSA M 8 x 20 - 24	20 - 24	1/2	25 x 1.75	1300	54	19	8	100	39203
BSA M 8 x 25 - 28	25 - 28	3/4	25 x 1.75	1300	59	21	8	100	39204
BSA M 8 x 29 - 33	29 - 33	-	25 x 1.75	1300	63	23	8	100	39205
BSA M 8 x 33 - 37	33 - 37	1	25 x 1.75	1300	70	27	8	100	39206
BSA M 8 x 38 - 42	38 - 42	1 1/4	25 x 1.75	1300	78	31	8	100	39207
BSA M 8 x 44.5 - 49	44.5 - 49	1 1/2	25 x 1.75	1300	83	34	8	50	39208
BSA M 8 x 50 - 54	50 - 54	-	25 x 1.75	1300	90	37	8	50	39209
BSA M 8 x 56 - 60	56 - 60	2	25 x 1.75	1300	96	40	8	50	39210
BSA M 8 x 62 - 64 *	62 - 64	-	25 x 2.75	2000	119	43	8	25	39550
BSA M 8 x 68 - 73 *	68 - 73	-	25 x 2.75	2000	126	46	8	25	39551
BSA M 8 x 75 - 80 *	75 - 80	2 1/2	25 x 2.75	2000	133	50	8	25	39552
BSA M 8 x 82 - 86 *	82 - 86	-	25 x 2.75	2000	139	53	8	25	39553
BSA M 8 x 89 - 91 *	89 - 91	3	25 x 2.75	2000	145	56	8	25	39554
BSA M 8 x 95 - 102 *	95 - 102	3 1/2	25 x 2.75	2000	157	62	8	25	39556
BSA M 8 x 108 - 116 *	108 - 116	4	25 x 2,75	2000	168	67	8	25	39558

*Verschlussystem mit 2 Verschlusschrauben.



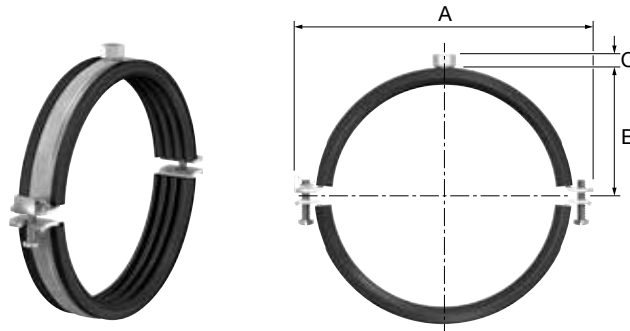
BSA M 8/10 Rohrschellen




Typ	Ø Rohr		Material- stärke [mm]	Max. Funktions- belastung [N]	Abmessungen				Artikel- Nr.
	Externer Bereich [mm]	Nenn- weite ["]			A [mm]	B [mm]	C [mm]		
BSA M 8/10 x 12 - 13.5	12 - 13.5	1/4	25 x 1.75	1300	45	14	16	100	39300
BSA M 8/10 x 14 - 16	14 - 16	-	25 x 1.75	1300	47	15	16	100	39301
BSA M 8/10 x 17 - 19	17 - 19	3/8	25 x 1.75	1300	50	17	16	100	39302
BSA M 8/10 x 20 - 24	20 - 24	1/2	25 x 1.75	1300	54	19	16	100	39303
BSA M 8/10 x 25 - 28	25 - 28	3/4	25 x 1.75	1300	59	21	16	100	39304
BSA M 8/10 x 29 - 33	29 - 33	-	25 x 1.75	1300	63	23	16	100	39305
BSA M 8/10 x 33 - 37	33 - 37	1	25 x 1.75	1300	70	27	16	100	39306
BSA M 8/10 x 38 - 42	38 - 42	1 1/4	25 x 1.75	1300	78	31	16	100	39307
BSA M 8/10 x 44.5 - 49	44.5 - 49	1 1/2	25 x 1.75	1300	83	34	16	50	39308
BSA M 8/10 x 50 - 54	50 - 54	-	25 x 1.75	1300	90	37	16	50	39309
BSA M 8/10 x 56 - 60	56 - 60	2	25 x 1.75	1300	96	40	16	50	39310
BSA M 8/10 x 62 - 64 *	62 - 64	-	25 x 2.75	2000	119	43	16	25	39311
BSA M 8/10 x 68 - 73 *	67 - 73	-	25 x 2.75	2000	126	46	16	25	39312
BSA M 8/10 x 75 - 80 *	75 - 80	2 1/2	25 x 2.75	2000	133	50	16	25	39313
BSA M 8/10 x 82 - 86 *	82 - 86	-	25 x 2.75	2000	139	53	16	25	39314
BSA M 8/10 x 89 - 91 *	89 - 91	3	25 x 2.75	2000	145	56	16	25	39315
BSA M 8/10 x 95 - 102 *	95 - 102	3 1/2	25 x 2.75	2000	157	62	16	25	39317
BSA M 8/10 x 108 - 116 *	108 - 116	4	25 x 2.75	2000	168	67	16	25	39318
BSA M 8/10 x 121 - 127 *	121 - 127	-	25 x 2.75	2000	184	71	16	25	39320
BSA M 8/10 x 133 - 141 *	133 - 141	5	25 x 2.75	2000	195	78	16	25	39321
BSA M 8/10 x 159 - 162 *	159 - 162	-	25 x 2.75	2000	220	93	16	25	39323
BSA M 8/10 x 165 - 168 *	165 - 168	6	25 x 2.75	2000	227	97	16	25	39324

*Verschlussystem mit 2 Verschlusschrauben.



BSA M 10 Rohrschellen


Typ	Ø Rohr		Material- stärke [mm]	Max. Funktions- belastung [N]	Abmessungen				Artikel- Nr.
	Externer Bereich [mm]	Nenn- weite ["]			A [mm]	B [mm]	C [mm]		
BSA M 10 x 108 - 116 *	108 - 116	4	25 x 2.75	2000	168	67	10	25	39557
BSA M 10 x 121 - 127 *	121 - 127	-	25 x 2.75	2000	184	71	10	25	39559
BSA M 10 x 133 - 141 *	133 - 141	5	25 x 2.75	2000	195	78	10	25	39560
BSA M 10 x 159 - 162 *	159 - 162	-	25 x 2.75	2000	220	93	10	25	39562
BSA M 10 x 165 - 168 *	165 - 168	6	25 x 2.75	2000	227	97	10	25	39563

*Verschlussystem mit 2 Verschlusschrauben.

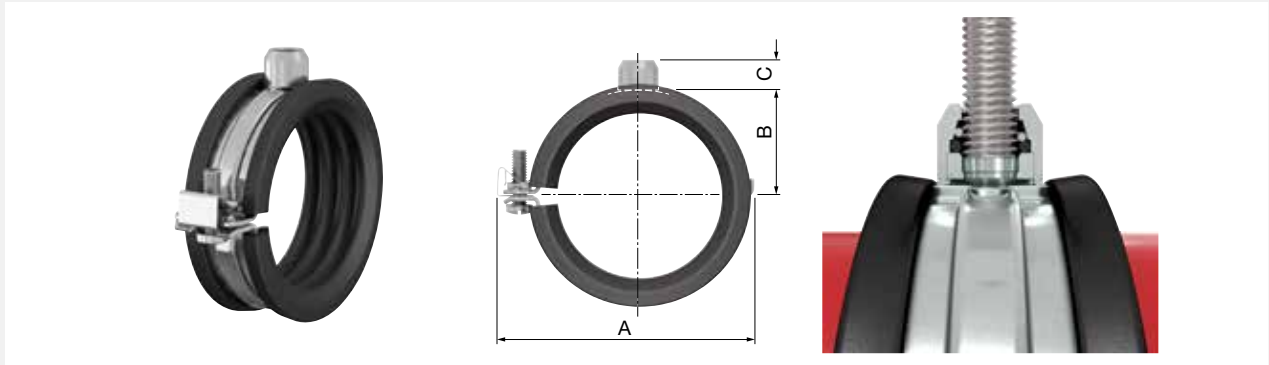



BSA-C M 8

Für eine schnelle Montage.

Produkteigenschaften:

- Details der Rohrschelle: siehe standardmässige BSA Rohrschelle.
- Elektrolytisch verzinkt.
- Geeignet für Gewinde nach ISO-Norm 965-2.
- Entgraten der Gewindestange nicht erforderlich.
- Das Click-In-System garantiert eine kurze Montagezeit.
- Die richtige Position kann durch Drehen der Schelle eingestellt werden.
- Für eine einwandfreie Schalldämmung sollte die Schelle nicht über den angegebenen Wert hinaus belastet werden.

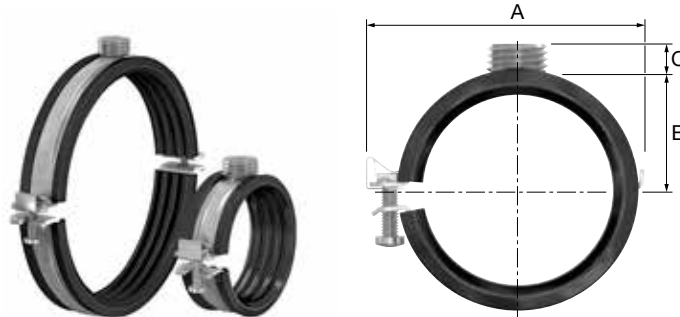



Typ	Ø Rohr		Material- stärke [mm]	Max. Funktions- belastung [N]	Abmessungen				Artikel- Nr.
	Externer Bereich [mm]	Nenn- weite ["]			A [mm]	B [mm]	C [mm]		
BSA-C M 8 x 12 - 13.5	12 - 13.5	1/4	25 x 1.75	600	45	14	12	100	39170
BSA-C M 8 x 14 - 16	14 - 16	-	25 x 1.75	600	47	15	12	100	39171
BSA-C M 8 x 17 - 19	17 - 19	3/8	25 x 1.75	600	50	17	12	100	39172
BSA-C M 8 x 20 - 24	20 - 24	1/2	25 x 1.75	600	54	19	12	100	39173
BSA-C M 8 x 25 - 28	25 - 28	3/4	25 x 1.75	600	59	21	12	100	39174
BSA-C M 8 x 29 - 33	29 - 33	-	25 x 1.75	600	63	23	12	100	39175
BSA-C M 8 x 33 - 37	33 - 37	1	25 x 1.75	600	70	27	12	100	39176
BSA-C M 8 x 38 - 42	38 - 42	1 1/4	25 x 1.75	600	78	31	12	100	39177
BSA-C M 8 x 44.5 - 49	44.5 - 49	1 1/2	25 x 1.75	600	83	34	12	50	39178
BSA-C M 8 x 50 - 54	50 - 54	-	25 x 1.75	600	90	37	12	50	39179
BSA-C M 8 x 56 - 60	56 - 60	2	25 x 1.75	600	96	40	12	50	39180



BSA G 1/2 M / M 10

- Besonders geeignet für schwere Konstruktionen.
- Schalldämmung: 19 dB(A) nach ISO 3822-1.



Typ	Ø Rohr		Materialstärke [mm]	Max. Funktionsbelastung [N]	Abmessungen				Artikel-Nr.
	Externer Bereich [mm]	Nennweite ["]			A [mm]	B [mm]	C [mm]		
BSA 1/2 M / M 10 x 12 - 13.5	12 - 13.5	1/4	25 x 1.75	1300	45	14	10	50	51900
BSA 1/2 M / M 10 x 14 - 16	14 - 16	-	25 x 1.75	1300	47	15	10	50	51901
BSA 1/2 M / M 10 x 17 - 19	17 - 19	3/8	25 x 1.75	1300	50	17	10	50	51902
BSA 1/2 M / M 10 x 20 - 24	20 - 24	1/2	25 x 1.75	1300	54	19	10	50	51903
BSA 1/2 M / M 10 x 25 - 28	25 - 28	3/4	25 x 1.75	1300	59	21	10	50	51904
BSA 1/2 M / M 10 x 29 - 33	29 - 33	-	25 x 1.75	1300	63	23	10	50	51905
BSA 1/2 M / M 10 x 33 - 37	33 - 37	1	25 x 1.75	1300	70	27	10	50	51906
BSA 1/2 M / M 10 x 38 - 42	38 - 42	1 1/4	25 x 1.75	1300	78	31	10	50	51907
BSA 1/2 M / M 10 x 44.5 - 49	44.5 - 49	1 1/2	25 x 1.75	1300	83	34	10	50	51908
BSA 1/2 M / M 10 x 50 - 54	50 - 54	-	25 x 1.75	1300	90	37	10	50	51909
BSA 1/2 M / M 10 x 56 - 60	56 - 60	2	25 x 1.75	1300	96	40	10	50	51910
BSA 1/2 M / M 10 x 62 - 64 *	62 - 64	-	25 x 2.75	2000	119	43	10	25	51920
BSA 1/2 M / M 10 x 68 - 73 *	67 - 73	-	25 x 2.75	2000	126	46	10	25	51921
BSA 1/2 M / M 10 x 75 - 80 *	75 - 80	2 1/2	25 x 2.75	2000	133	50	10	25	51922
BSA 1/2 M / M 10 x 82 - 86 *	82 - 86	-	25 x 2.75	2000	139	53	10	25	51923
BSA 1/2 M / M 10 x 89 - 91 *	89 - 91	3	25 x 2.75	2000	145	56	10	25	51924
BSA 1/2 M / M 10 x 95 - 102 *	95 - 102	3 1/2	25 x 2.75	2000	157	62	10	25	51926
BSA 1/2 M / M 10 x 108 - 116 *	108 - 116	4	25 x 2.75	2000	168	67	10	25	51927
BSA 1/2 M / M 10 x 121 - 127 *	121 - 127	-	25 x 2.75	2000	184	71	10	25	51929
BSA 1/2 M / M 10 x 133 - 141 *	133 - 141	5	25 x 2.75	2000	195	78	10	25	51930
BSA 1/2 M / M 10 x 159 - 162 *	159 - 162	-	25 x 2.75	2000	220	93	10	25	51932
BSA 1/2 M / M 10 x 165 - 168 *	165 - 168	6	25 x 2.75	2000	227	97	10	25	51933
BSA 1/2 M+F / M 8/10 x 165 - 168 ***	165 - 168	6	25 x 2.75	2000	227	97	19	25	39330

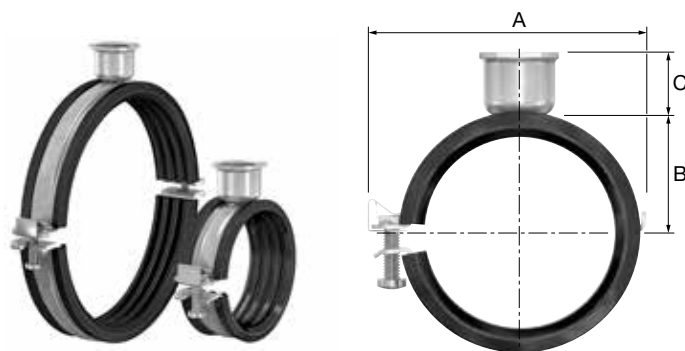
* Verschlussystem mit 2 Verschlusschrauben.


** Mit einem kombinierten G 1/2 M+F / M 8/10 Anschluss.



BSA G 1/2 F Rohrschellen

- Besonders geeignet für schwere Konstruktionen.



Typ	Ø Rohr		Material- stärke [mm]	Max. Funktions- belastung [N]	Abmessungen				Artikel- Nr.
	Externer Bereich [mm]	Nenn- weite ["]			A [mm]	B [mm]	C [mm]		
BSA 1/2 F x 20 - 24	20 - 24	1/2	25 x 1.75	1300	54	19	23	10	39223
BSA 1/2 F x 25 - 28	25 - 28	3/4	25 x 1.75	1300	59	21	23	10	39224
BSA 1/2 F x 33 - 37	33 - 37	1	25 x 1.75	1300	70	27	23	10	39226
BSA 1/2 F x 38 - 42	38 - 42	1 1/4	25 x 1.75	1300	78	31	23	10	39227
BSA 1/2 F x 44.5 - 49	44.5 - 49	1 1/2	25 x 1.75	1300	83	34	23	10	39228
BSA 1/2 F x 56 - 60	56 - 60	2	25 x 1.75	1300	96	40	23	10	39230
BSA 1/2 F x 75 - 80 *	75 - 80	2 1/2	25 x 2.75	2000	133	50	23	25	39352
BSA 1/2 F x 89 - 91 *	89 - 91	3	25 x 2.75	2000	145	56	23	25	39354
BSA 1/2 F x 95 - 102 *	95 - 102	3 1/2	25 x 2.75	2000	157	62	23	25	39355
BSA 1/2 F x 108 - 116 *	108 - 116	4	25 x 2.75	2000	168	67	23	25	39356
BSA 1/2 F x 133 - 141 *	133 - 141	5	25 x 2.75	2000	195	78	23	25	39360
BSA 1/2 F x 159 - 162 *	159 - 162	-	25 x 2.75	2000	220	93	23	25	39361
BSA 1/2 F x 165 - 168 *	165 - 168	6	25 x 2.75	2000	227	97	23	25	39362

* Verschlussystem mit 2 Verschlusschrauben.



RSA Rohrschellen

RSA Rohrschellen sind gummierte universelle Rohrschellen für Anwendungen im Schwerlastbereich. Die Dicke des Materials und die Verstärkungsrippen ermöglichen die stärksten Verbindungen.

- Mit schalldämpfender EPDM-Gummieinlage.
- Temperaturbeständigkeit: -40 °C bis 120 °C.
- Komplettes und umfassendes Sortiment.
- Eine spezielle Kombi-Mutter mit einem Aussen- und Innengewinde ermöglicht einen breiten Anwendungsbereich in Kombination mit Gewindestangen und Rohren.
- Elektrolytisch verzinkt.

• Ausführung:

RSA G ½ M / M 10, G ½ M / M 12 und G ¾ M / M 16:

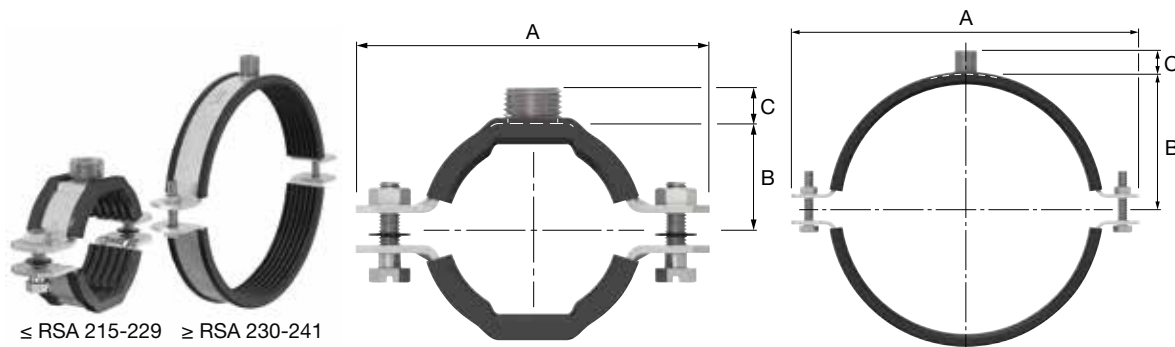
Spezielle aufgeschweißte Muttern auf den Laschen der Rohrschelle ermöglichen ein hohes Drehmoment der Befestigungsschrauben und erlauben eine schwere Belastung der Rohrschelle, während sie gleichzeitig die Installation erleichtern.


Schraube mit Sicherungsring.


Der Kopf der Schraube ist mit Schlitz, Pozidriv 2 (PZ2) und einem Sechskantkopf ausgeführt, sie kann daher schnell mit einem Schlitz- oder Kreuzschraubenzieher oder einem Schraubenschlüssel installiert werden.

RSA G ¾ M / M 12/16:

Ausgestattet mit zwei Sechskantschrauben.



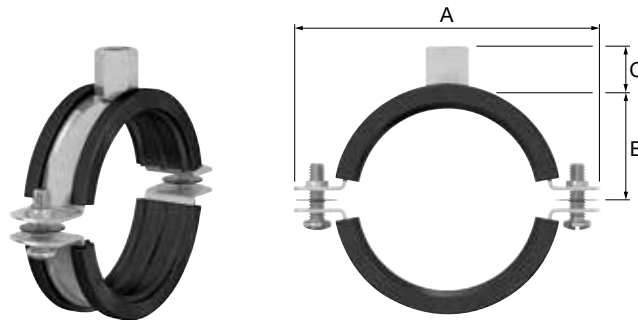
Typ	Ø Rohr		Materialstärke [mm]	Anschluss	Max. Funktionsbelastung [N]	Abmessungen				Artikel-Nr.
	Externer Bereich [mm]	Nennweite ["]				A [mm]	B [mm]	C [mm]		
RSA ½ M / M 10 x 13 - 17	13 - 17.9	¼ + ³⁄₈	30 x 3.0	G ½" M / M 10	4000	79	14.5	12	50	54301
RSA ½ M / M 10 x 18 - 22	18 - 22.9	½	30 x 3.0	G ½" M / M 10	4000	84	17.0	12	50	54302
RSA ½ M / M 10 x 23 - 27	23 - 27.9	¾	30 x 3.0	G ½" M / M 10	4000	89	19.5	12	50	54303
RSA ½ M / M 10 x 28 - 33	28 - 33.9	1	30 x 3.0	G ½" M / M 10	4000	95	22.5	12	50	54304
RSA ½ M / M 10 x 34 - 38	34 - 38.9	-	30 x 3.0	G ½" M / M 10	4000	100	25.0	12	50	54305
RSA ½ M / M 10 x 39 - 43	39 - 43.9	1 ¼	30 x 3.0	G ½" M / M 10	4000	105	27.5	12	50	54306
RSA ½ M / M 10 x 44 - 49	44 - 49.9	1 ½	30 x 3.0	G ½" M / M 10	4000	111	30.5	12	50	54307
RSA ½ M / M 10 x 50 - 55	50 - 55.9	-	30 x 3.0	G ½" M / M 10	4000	117	33.5	12	25	54308
RSA ½ M / M 10 x 56 - 62	56 - 62.9	2	30 x 3.0	G ½" M / M 10	4000	124	37.0	12	25	54309
RSA ½ M / M 10 x 63 - 70	63 - 70.9	-	30 x 3.0	G ½" M / M 10	4000	132	41.0	12	25	54310
RSA ½ M / M 10 x 71 - 78	71 - 78.9	2 ½	30 x 3.0	G ½" M / M 10	4000	140	45.0	12	25	54311
RSA ½ M / M 10 x 79 - 85	79 - 85.9	-	40 x 4.0	G ½" M / M 10	5000	159	49.5	12	25	54312
RSA ½ M / M 10 x 86 - 92	86 - 92.9	3	40 x 4.0	G ½" M / M 10	5000	166	53.0	12	25	54313
RSA ½ M / M 10 x 93 - 99	93 - 99.9	-	40 x 4.0	G ½" M / M 10	5000	173	56.5	12	25	54314
RSA ½ M / M 10 x 100 - 108	100 - 108.9	-	40 x 4.0	G ½" M / M 10	5000	182	61.0	12	20	54315
RSA ½ M / M 10 x 109 - 116	109 - 116.9	4	40 x 4.0	G ½" M / M 10	5000	190	65.0	12	20	54316
RSA ½ M / M 12 x 117 - 124	117 - 124.9	-	40 x 4.0	G ½" M / M 12	5000	198	69.0	12	20	54317
RSA ½ M / M 12 x 125 - 133	125 - 133.9	-	40 x 4.0	G ½" M / M 12	5000	207	73.5	12	20	54318
RSA ½ M / M 12 x 134 - 142	134 - 142.9	5	40 x 4.0	G ½" M / M 12	5000	216	78.0	12	20	54319
RSA ½ M / M 12 x 143 - 151	143 - 151.9	-	40 x 4.0	G ½" M / M 12	5000	225	82.5	12	20	54320


Typ	Ø Rohr		Material- stärke [mm]	Anschluss	Max. Funktions- be- lastung [N]	Abmessungen				Artikel- Nr.
	Externer Bereich [mm]	Nenn- weite ["]				A [mm]	B [mm]	C [mm]		
RSA ½ M / M 12 x 152 - 160	152 - 160.9	-	40 x 4.0	G ½" M / M 12	5000	234	87.0	12	20	54321
RSA ½ M / M 12 x 161 - 173	161 - 173.9	6	40 x 4.0	G ½" M / M 12	5000	247	93.5	12	20	54322
RSA ¾ M / M 16 x 174 - 186	174 - 186.9	-	40 x 4.0	G ¾" M / M 16	5000	260	100.0	16	10	54323
RSA ¾ M / M 16 x 187 - 199	187 - 199.9	-	40 x 4.0	G ¾" M / M 16	5000	273	106.5	16	10	54324
RSA ¾ M / M 16 x 200 - 214	200 - 214.9	-	40 x 4.0	G ¾" M / M 16	5000	288	114.5	16	10	54325
RSA ¾ M / M 16 x 215 - 229	215 - 229.9	8	40 x 4.0	G ¾" M / M 16	5000	303	121.5	16	10	54326
RSA ¾ M / M 12/16 x 230 - 241	230 - 241.9	-	50 x 5.0	G ¾" M / M 12/16	9000	330	133.0	26	1	54327
RSA ¾ M / M 12/16 x 242 - 260	242 - 260.9	-	50 x 5.0	G ¾" M / M 12/16	9000	348	142.0	26	1	54328
RSA ¾ M / M 12/16 x 261 - 273	261 - 273.9	10	50 x 5.0	G ¾" M / M 12/16	9000	361	148.0	26	1	54329
RSA ¾ M / M 12/16 x 274 - 292	274 - 292.9	-	50 x 5.0	G ¾" M / M 12/16	9000	380	158.0	26	1	54330
RSA ¾ M / M 12/16 x 293 - 310	293 - 310.9	-	50 x 5.0	G ¾" M / M 12/16	9000	399	167.0	26	1	54331
RSA ¾ M / M 12/16 x 311 - 324	311 - 324.9	12	50 x 5.0	G ¾" M / M 12/16	9000	412	174.0	26	1	54332
RSA ¾ M / M 12/16 x 325 - 343	325 - 343.9	-	50 x 5.0	G ¾" M / M 12/16	9000	431	183.0	26	1	54333
RSA ¾ M / M 12/16 x 344 - 356	344 - 356.9	14	50 x 5.0	G ¾" M / M 12/16	9000	444	190.0	26	1	54334
RSA ¾ M / M 12/16 x 357 - 374	357 - 374.9	-	50 x 5.0	G ¾" M / M 12/16	9000	462	199.0	26	1	54335
RSA ¾ M / M 12/16 x 375 - 393	375 - 393.9	-	50 x 5.0	G ¾" M / M 12/16	9000	481	208.0	26	1	54336
RSA ¾ M / M 12/16 x 394 - 406	394 - 406.9	16	50 x 5.0	G ¾" M / M 12/16	9000	494	215.0	26	1	54337

BSI M 8/10 Rohrschellen

Zweiteilige, universelle Schraubroherschelle mit Schallschutz, für Wand- oder Deckenmontage.

- Kurze Einbauhöhe.
- Schalldämmende EPDM Einlage: 17 dB(A)* gemäss ISO 3822-1
(* Zur Gewährleistung einer einwandfreien Schalldämmung sollte die Schelle nicht über den angegebenen Wert hinaus belastet werden).
- Schelle: Elektrolytisch verzinkt.
- Temperaturbeständig von - 40 °C bis + 120 °C.
- Verschlusschraube mit Kombi- Kreuzschlitzkopf.
- BSI Rohrschellen sind geeignet für Rohre nach DIN 2448 und DIN EN 1057.
- Sicherheitsmarge für min. Bruchbelastung (V) = 3.

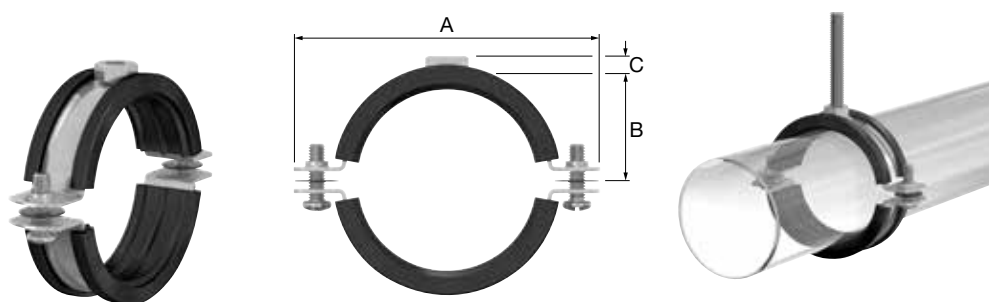



Typ	Ø Rohr		Anschluss	Materialstärke [mm]	Max. Funktionsbelastung [N]	Abmessungen				Artikel-Nr.
	Externer Bereich [mm]	Nennweite ["]				A [mm]	B [mm]	C [mm]		
BSI M8/10 x 8 - 10	8 - 10	1/8	M8/10	20 x 1.5	1000	53	13	16	50	39023
BSI M8/10 x 12 - 14	12 - 14	1/4	M8/10	20 x 1.5	1000	58	15	16	50	39000
BSI M8/10 x 15 - 19	15 - 19	3/8	M8/10	20 x 1.5	1000	62	18	16	50	39001
BSI M8/10 x 20 - 25	20 - 25	1/2	M8/10	20 x 1.5	1000	69	21	16	50	39002
BSI M8/10 x 26 - 30	26 - 30	3/4	M8/10	20 x 1.5	1000	74	23	16	50	39003
BSI M8/10 x 32 - 36	32 - 36	1	M8/10	20 x 1.5	1000	81	26	16	50	39004
BSI M8/10 x 38 - 43	38 - 43	1 1/4	M8/10	20 x 1.5	1000	87	30	16	50	39005
BSI M8/10 x 44 - 49	44 - 49	1 1/2	M8/10	20 x 1.5	1000	94	33	16	50	39006
BSI M8/10 x 50 - 55	50 - 55	-	M8/10	20 x 1.5	1000	103	36	16	50	39007
BSI M8/10 x 56 - 61	56 - 61	2	M8/10	20 x 1.5	1000	106	39	16	50	39008
BSI M8/10 x 62 - 67	62 - 67	-	M8/10	20 x 2.0	1300	113	42	16	50	39009
BSI M8/10 x 68 - 73	68 - 73	-	M8/10	20 x 2.0	1300	123	45	16	50	39010
BSI M8/10 x 75 - 80	75 - 80	2 1/2	M8/10	20 x 2.0	1300	128	48	16	50	39011
BSI M8/10 x 82 - 86	82 - 86	-	M8/10	20 x 2.0	1300	134	51	16	50	39012
BSI M8/10 x 87 - 92	87 - 92	3	M8/10	20 x 2.0	1300	141	54	16	50	39013
BSI M8/10 x 95 - 102	95 - 102	3 1/2	M8/10	20 x 2.5	2150	158	58	16	50	39014
BSI M8/10 x 108 - 116	108 - 116	4	M8/10	20 x 2.5	2150	170	65	16	25	39015
BSI M10/12 x 108 - 116	108 - 116	4	M10/12	20 x 2.5	2150	170	65	18	25	39035
BSI M8/10 x 121 - 127	121 - 127	-	M8/10	20 x 2.5	2150	185	70	16	25	39016
BSI M8/10 x 131 - 141	131 - 141	5	M8/10	20 x 2.5	2150	195	77	16	25	39017
BSI M10/12 x 131 - 141	131 - 141	5	M10/12	20 x 2.5	2150	195	77	18	25	39037
BSI M8/10 x 159 - 163	159 - 163	-	M8/10	20 x 2.5	2150	215	88	16	25	39018
BSI M10/12 x 159 - 163	159 - 163	-	M10/12	20 x 2.5	2150	215	88	18	25	39038
BSI M8/10 x 165 - 169	165 - 169	6	M8/10	20 x 2.5	2150	226	91	16	25	39019
BSI M10/12 x 165 - 169	165 - 169	6	M10/12	20 x 2.5	2150	226	91	18	25	39039
BSI M8/10 x 192 - 202	192 - 202	-	M8/10	20 x 3.0	3000	265	107	16	25	39020
BSI M8/10 x 210 - 220	210 - 220	8	M8/10	20 x 3.0	3000	274	117	16	25	39022

BSI-L M 8/10 Rohrschellen

Zweiteilige, universelle Schraubrohrschele mit Schallschutz, für Wand- oder Deckenmontage.

- Kurze Einbauhöhe.
- Schalldämmende EPDM Einlage nach ISO 3822-1.
- Schelle: Elektrolytisch verzinkt.
- Temperaturbeständig von - 40 °C bis + 120 °C.
- Verschlusschraube mit Kombi- Kreuzschlitzkopf.
- BSI-L Rohrschellen sind geeignet für Rohre nach DIN 2448 und DIN EN 1057.
- Sicherheitsmarge für min. Bruchbelastung (V) = 3.




Typ	Ø Rohr		Anschluss	Material- stärke [mm]	Max. Funktions- belastung [N]	Abmessungen				Artikel- Nr.
	Externer Bereich [mm]	Nenn- weite ["]				A [mm]	B [mm]	C [mm]		
BSI-L M 8 x 8 - 10	8 - 10	1/8	M 8	18 x 1.0	500	53.7	8.5	8	50	39040
BSI-L M 8 x 12 - 14	12 - 14	1/4	M 8	18 x 1.0	500	57.8	10.5	8	50	39041
BSI-L M 8 x 15 - 19	15 - 19	3/8	M 8	18 x 1.0	500	62.5	13.0	8	50	39042
BSI-L M 8 x 20 - 25	20 - 25	1/2	M 8	18 x 1.0	500	68.4	16.0	8	50	39043
BSI-L M 8 x 26 - 30	26 - 30	3/4	M 8	18 x 1.0	500	73.3	18.5	8	50	39044
BSI-L M 8 x 32 - 36	32 - 36	1	M 8	18 x 1.0	750	79.8	21.5	8	50	39045
BSI-L M 8 x 38 - 43	38 - 43	1 1/4	M 8	18 x 1.0	750	86.7	25.0	8	50	39046
BSI-L M 8 x 44 - 49	44 - 49	1 1/2	M 8	18 x 1.0	750	92.8	28.0	8	50	39047
BSI-L M 8 x 50 - 55	50 - 55	-	M 8	18 x 1.0	750	98.8	31.0	8	50	39048
BSI-L M 8 x 56 - 61	56 - 61	2	M 8	18 x 1.0	750	104.9	34.0	8	50	39049
BSI-L M 8/10 x 62 - 67	62 - 67	-	M 8/10	20 x 2.0	1000	110.9	36.5	16	50	39050
BSI-L M 8/10 x 68 - 73	68 - 73	-	M 8/10	18 x 1.5	1000	116.9	39.5	16	50	39051
BSI-L M 8/10 x 75 - 80	75 - 80	2 1/2	M 8/10	18 x 1.5	1000	124.0	43.0	16	50	39052
BSI-L M 8/10 x 82 - 86	82 - 86	-	M 8/10	18 x 1.5	1000	130.0	46.0	16	50	39053
BSI-L M 8/10 x 87 - 92	87 - 92	3	M 8/10	18 x 1.5	1000	136.0	49.0	16	50	39054
BSI-L M 8/10 x 95 - 102	95 - 102	3 1/2	M 8/10	18 x 1.5	1500	145.7	54.0	16	50	39055
BSI-L M 8/10 x 108 - 116	108 - 116	4	M 8/10	18 x 1.5	1500	159.6	61.0	16	25	39056



BSI-WH Rohrschellen

Elektrolytisch verzinkt.
Mit Schallschutzeinlage EPDM (-17 dB(A)).

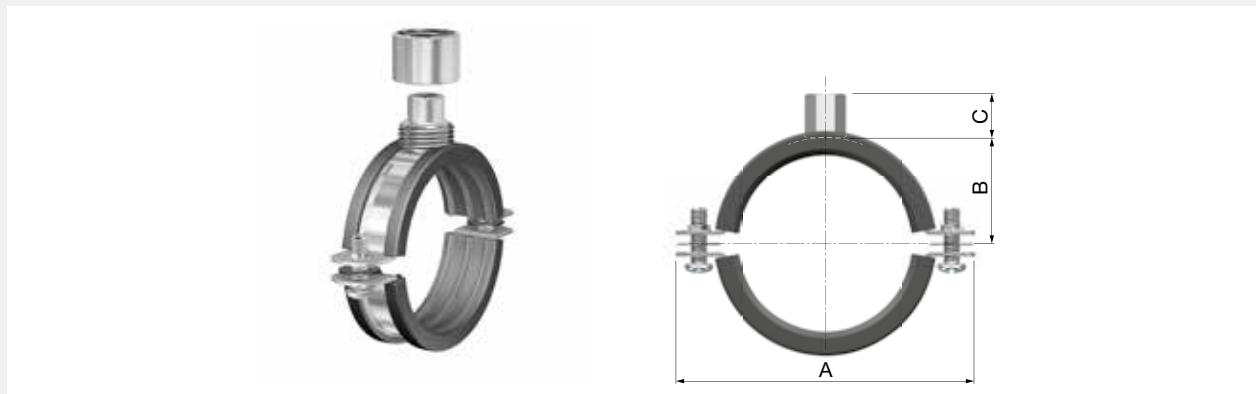



Typ	Ø Rohr		Anschluss	Material- stärke [mm]	Max. Funktions- belastung [N]	Abmessungen				Artikel- Nr.
	Externer Bereich [mm]	Nenn- weite ["]				A [mm]	B [mm]	C [mm]		
BSI-WH M 8/10 x 12 - 14	12 - 14	1/4	M 8/10	20 x 1.5	600	58	15	16	50	39025
BSI-WH M 8/10 x 15 - 19	15 - 19	3/8	M 8/10	20 x 1.5	600	62	18	16	1	39026
BSI-WH M 8/10 x 20 - 25	20 - 25	1/2	M 8/10	20 x 1.5	600	69	21	16	1	39027
BSI-WH M 8/10 x 26 - 30	26 - 30	3/4	M 8/10	20 x 1.5	600	74	23	16	1	39028
BSI-WH M 8/10 x 32 - 36	32 - 36	1	M 8/10	20 x 1.5	600	81	26	16	1	39029
BSI-WH M 8/10 x 38 - 43	38 - 43	1 1/4	M 8/10	20 x 1.5	600	87	30	16	1	39030
BSI-WH M 8/10 x 44 - 49	44 - 49	1 1/2	M 8/10	20 x 1.5	600	94	33	16	1	39031
BSI-WH M 8/10 x 50 - 55	50 - 55	-	M 8/10	20 x 1.5	600	103	36	16	1	39032
BSI-WH M 8/10 x 56 - 61	56 - 61	2	M 8/10	20 x 1.5	600	106	39	16	1	39033



BSI 1/2" / M 8/10 Rohrschellen

- Alle Metallteile elektrolytisch verzinkt.
- Mit Schallschutzeinlage EPDM (-17 dB(A)).
- Sicherheitsmarge für min. Bruchbelastung (V) = 3.
- 2-teilige Schraubrohrschelle mit kombiniertem G 1/2" M / M 8/10 + G 1/2" F Anschluss.



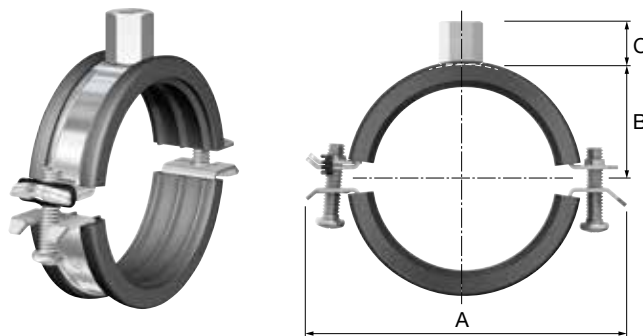
Typ	Ø Rohr		Anschluss	Materialstärke [mm]	Max. Funktionsbelastung [N]	Abmessungen				Artikel-Nr.
	Externer Bereich [mm]	Nennweite ["]				A [mm]	B [mm]	C [mm]		
BSI 1/2" M+F / M 8/10 x 12 - 14	12 - 14	1/4	G 1/2" M / M 8/10 + 1/2"	20 x 1.5	1000	58	15	20.5	50	59000
BSI 1/2" M+F / M 8/10 x 15 - 19	15 - 19	3/8	G 1/2" M / M 8/10 + 1/2"	20 x 1.5	1000	62	18	20.5	50	59001
BSI 1/2" M+F / M 8/10 x 20 - 25	20 - 25	1/2	G 1/2" M / M 8/10 + 1/2"	20 x 1.5	1000	69	21	20.5	50	59002
BSI 1/2" M+F / M 8/10 x 26 - 30	26 - 30	3/4	G 1/2" M / M 8/10 + 1/2"	20 x 1.5	1000	74	23	20.5	50	59003
BSI 1/2" M+F / M 8/10 x 32 - 36	32 - 36	1	G 1/2" M / M 8/10 + 1/2"	20 x 1.5	1000	81	26	20.5	50	59004
BSI 1/2" M+F / M 8/10 x 38 - 43	38 - 43	1 1/4	G 1/2" M / M 8/10 + 1/2"	20 x 1.5	1000	81	26	20.5	50	59005
BSI 1/2" M+F / M 8/10 x 44 - 49	44 - 49	1 1/2	G 1/2" M / M 8/10 + 1/2"	20 x 1.5	1000	94	33	20.5	50	59006
BSI 1/2" M+F / M 8/10 x 50 - 55	50 - 55	1 3/4	G 1/2" M / M 8/10 + 1/2"	20 x 1.5	1000	103	36	20.5	50	59007
BSI 1/2" M+F / M 8/10 x 56 - 61	56 - 61	2	G 1/2" M / M 8/10 + 1/2"	20 x 1.5	1000	106	39	20.5	50	59008
BSI 1/2" M+F / M 8/10 x 62 - 67	62 - 67	-	G 1/2" M / M 8/10 + 1/2"	20 x 2.0	1300	113	42	20.5	50	59009
BSI 1/2" M+F / M 8/10 x 68 - 73	68 - 73	2 1/4	G 1/2" M / M 8/10 + 1/2"	20 x 2.0	1300	123	45	20.5	50	59010
BSI 1/2" M+F / M 8/10 x 75 - 80	75 - 80	2 1/2	G 1/2" M / M 8/10 + 1/2"	20 x 2.0	1300	128	48	20.5	50	59011
BSI 1/2" M+F / M 8/10 x 82 - 86	82 - 86	2 3/4	G 1/2" M / M 8/10 + 1/2"	20 x 2.0	1300	134	51	20.5	50	59012
BSI 1/2" M+F / M 8/10 x 87 - 92	87 - 92	3	G 1/2" M / M 8/10 + 1/2"	20 x 2.0	1300	134	51	20.5	50	59013
BSI 1/2" M+F / M 8/10 x 95 - 102	95 - 102	3 1/2	G 1/2" M / M 8/10 + 1/2"	20 x 2.5	2150	158	58	20.5	50	59014
BSI 1/2" M+F / M 8/10 x 108 - 116	108 - 116	4	G 1/2" M / M 8/10 + 1/2"	20 x 2.5	2150	170	65	20.5	25	59015
BSI 1/2" M+F / M 8/10 x 121 - 127	121 - 127	-	G 1/2" M / M 8/10 + 1/2"	20 x 2.5	2150	185	70	20.5	25	59016
BSI 1/2" M+F / M 8/10 x 131 - 141	131 - 141	5	G 1/2" M / M 8/10 + 1/2"	20 x 2.5	2150	195	77	20.5	25	59017
BSI 1/2" M+F / M 8/10 x 159 - 163	159 - 163	-	G 1/2" M / M 8/10 + 1/2"	20 x 2.5	2150	215	88	20.5	25	59018
BSI 1/2" M+F / M 8/10 x 165 - 169	165 - 169	-	G 1/2" M / M 8/10 + 1/2"	20 x 2.5	2150	226	91	20.5	25	59019
BSI 1/2" M+F / M 8/10 x 192 - 202	192 - 202	-	G 1/2" M / M 8/10 + 1/2"	20 x 3.0	3000	265	107	20.5	25	59020
BSI 1/2" M+F / M 8/10 x 210 - 220	210 - 220	-	G 1/2" M / M 8/10 + 1/2"	20 x 3.0	3000	274	117	20.5	25	59022




BSM Rohrschellen

BSM Universal-Rohrschellen für vertikale oder horizontale Montage.

- Geräuschhemmende Schallschutzeinlage: 17 dB(A) gemäss ISO 3822-1.
- Zur Gewährleistung einer einwandfreien Schalldämmung empfehlen wir, die Schelle nicht über den angegebenen Wert hinaus zu belasten.
- Clip: Elektrolytisch verzinkt.
- Grosser Klemmbereich (2 Schrauben).
- Enthält ein praktisches und schnelles Sperrfeder-Verschlussystem.
- Einlage für bessere Gleiteigenschaften.
- RAL-GZ 655 Zulassung.



Typ	Ø Rohr		Max. Funktionsbelastung * [N]	Materialstärke [mm]	Abmessungen				Artikel-Nr.
	Externer bereich [mm]	Nennweite ["]			A [mm]	B [mm]	C [mm]		
BSM M 8/10 x 12 - 14	12 - 14	1/4	600	1.5 x 20	60	15.0	14	50	38170
BSM M 8/10 x 15 - 18	15 - 18	3/8	750	1.5 x 20	64	17.0	14	50	38171
BSM M 8/10 x 19 - 22	19 - 22	1/2	750	1.5 x 20	68	19.0	14	50	38172
BSM M 8/10 x 23 - 26	23 - 26	-	750	1.5 x 20	72	21.0	14	50	38173
BSM M 8/10 x 27 - 30	27 - 30	3/4	750	1.5 x 20	76	23.0	14	50	38174
BSM M 8/10 x 32 - 35	32 - 35	1	750	1.5 x 20	81	25.5	14	50	38175
BSM M 8/10 x 36 - 39	36 - 39	-	750	1.5 x 20	85	27.5	14	50	38176
BSM M 8/10 x 40 - 44.5	40 - 44.5	1 1/4	750	1.5 x 20	90	30.0	14	50	38177
BSM M 8/10 x 48 - 52	48 - 52	1 1/2	750	1.5 x 20	98	34.0	14	50	38178
BSM M 8/10 x 54 - 58	54 - 58	1 3/4	750	1.5 x 20	104	37.0	14	50	38179
BSM M 8/10 x 58 - 61	58 - 61	2	850	1.5 x 20	107	38.5	14	50	38180
BSM M 8/10 x 63 - 67	63 - 67	-	850	2.0 x 20	113	41.5	14	50	38181
BSM M 8/10 x 75 - 80	75 - 80	2 1/2	850	2.0 x 20	126	48.0	14	50	38183
BSM M 8/10 x 88 - 92	88 - 92	3	850	2.0 x 20	138	54.0	14	50	38185
BSM M 8/10 x 108 - 116	108 - 116	4	1500	2.5 x 20	162	66.0	14	25	38187
BSM M 8/10 x 121 - 127	121 - 127	-	1500	2.5 x 20	173	71.5	14	25	38188

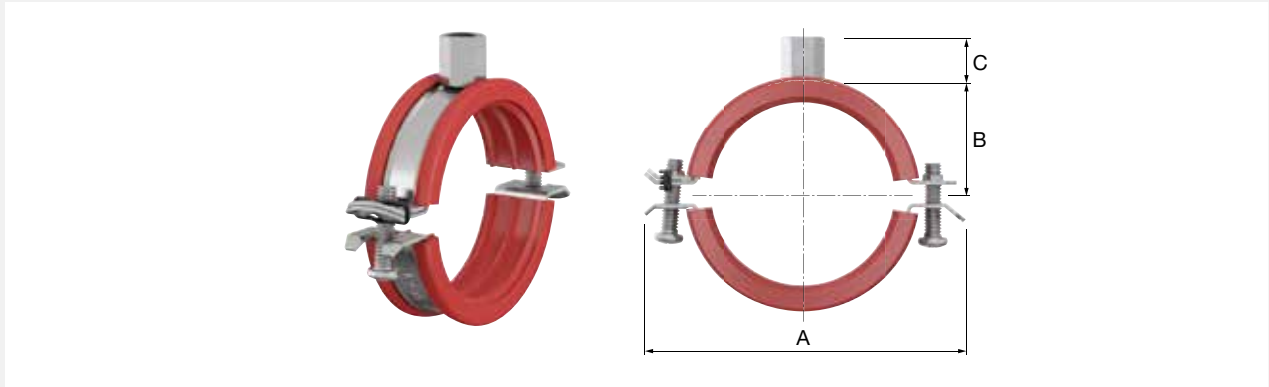
*Zur Gewährleistung einer einwandfreien Schalldämmung empfehlen wir, die Schelle nicht über den angegebenen Wert hinaus zu belasten.




BSM-S Rohrschellen

BSM-S Universal-Rohrschellen für vertikale oder horizontale Montage.

- Geeignet für Temperaturen von - 60 °C bis + 250 °C.
- Geräuschhemmende Schallschutzeinlage: 17 dB(A) gemäss ISO 3822-1.
- Zur Gewährleistung einer einwandfreien Schalldämmung empfehlen wir, die Schelle nicht über den angegebenen Wert hinaus zu belasten.
- Clip: Elektrolytisch verzinkt.
- Grosser Klemmbereich (2 Schrauben).
- Enthält ein praktisches und schnelles Sperrfeder-Verschlussssystem.
- Einlage für bessere Gleiteigenschaften.

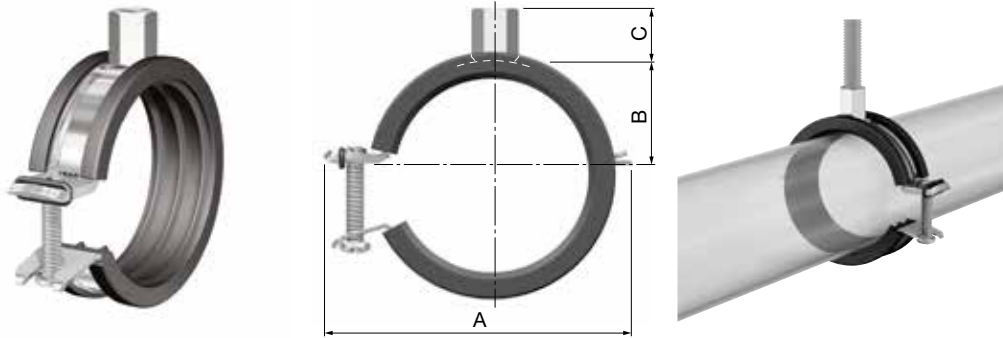



Typ	Ø Rohr		Material- stärke [mm]	Max. Funktions- belastung [N]	Abmessungen				Artikel- Nr.
	Externer Bereich [mm]	Nenn- weite ["]			A [mm]	B [mm]	C [mm]		
BSM-S M 8/10 x 12 - 14	12 - 14	1/4	1.5 x 20	600	60	15.0	14	50	38300
BSM-S M 8/10 x 15 - 18	15 - 18	3/8	1.5 x 20	750	64	17.0	14	50	38301
BSM-S M 8/10 x 19 - 22	19 - 22	1/2	1.5 x 20	750	68	19.0	14	50	38302
BSM-S M 8/10 x 23 - 26	23 - 26	-	1.5 x 20	750	72	21.0	14	50	38303
BSM-S M 8/10 x 27 - 30	27 - 30	3/4	1.5 x 20	750	76	23.0	14	50	38304
BSM-S M 8/10 x 32 - 35	32 - 35	1	1.5 x 20	750	81	25.5	14	50	38305
BSM-S M 8/10 x 36 - 39	36 - 39	-	1.5 x 20	750	85	27.5	14	50	38306
BSM-S M 8/10 x 40 - 44.5	40 - 44.5	1 1/4	1.5 x 20	750	90	30.0	14	50	38307
BSM-S M 8/10 x 48 - 52	48 - 52	1 1/2	1.5 x 20	750	98	34.0	14	50	38308
BSM-S M 8/10 x 54 - 58	54 - 58	1 3/4	1.5 x 20	750	104	37.0	14	50	38309
BSM-S M 8/10 x 58 - 61	58 - 61	2	1.5 x 20	850	107	38.5	14	50	38310
BSM-S M 8/10 x 63 - 67	63 - 67	-	2.0 x 20	850	113	41.5	14	50	38311
BSM-S M 8/10 x 75 - 80	75 - 80	2 1/2	2.0 x 20	850	126	48.0	14	50	38313
BSM-S M 8/10 x 88 - 92	88 - 92	3	2.0 x 20	850	138	54.0	14	50	38315
BSM-S M 8/10 x 108 - 116	108 - 116	4	2.5 x 20	1500	162	66.0	14	25	38317
BSM-S M 8/10 x 121 - 127	121 - 127	-	2.5 x 20	1500	173	71.5	14	25	38318

BSH Rohrschellen

BSH Rohrschellen mit Schallschutzeinlage zur vertikalen oder horizontalen Rohrbefestigung an Wand oder Decke.

- Schnellverschluss mit einer kombinierten Kreuzschlitz-/Schlitzschraube.
- Flache Gelenkführung.
- Schalldämmung (EPDM): 15 dB(A) gemäss ISO 3822-1.
- alle Teile elektrolytisch verzinkt.
- Besonders geeignet für Rohre nach DIN 2448 und DIN EN 1057.
- Sicherheitsmarge für Bruchbelastung: (V) = 3.



Typ	Ø Rohr		Anschluss	Materialstärke [mm]	Max. Funktionsbelastung [N]	Abmessungen				Artikel-Nr.
	Externer Bereich [mm]	Nennweite (Zoll)				A [mm]	B [mm]	C [mm]		
BSH M 8/10 12 - 14	12 - 14	1/4	M 8/10	20 x 1.5	1000	50	7	15	50	38360
BSH M 8/10 15 - 18	15 - 18	3/8	M 8/10	20 x 1.5	1000	54	9	15	50	38361
BSH M 8/10 19 - 22		1/2	M 8/10	20 x 1.5	1000	58	11	15	50	38362
BSH M 8/10 23 - 26	23 - 26	-	M 8/10	20 x 1.5	1000	62	13	15	50	38363
BSH M 8/10 27 - 30	27 - 30	3/4	M 8/10	20 x 1.5	1000	66	15	15	50	38364
BSH M 8/10 32 - 35	32 - 35	1	M 8/10	20 x 1.5	1000	71	17.5	15	50	38365
BSH M 8/10 36 - 39	36 - 39	-	M 8/10	20 x 1.5	1000	75	19.5	15	50	38366
BSH M 8/10 40 - 44	40 - 44	1 1/4	M 8/10	20 x 1.5	1000	80	22	15	50	38367
BSH M 8/10 48 - 52	48 - 52	1 1/2	M 8/10	20 x 1.5	1000	88	26	15	50	38368
BSH M 8/10 53 - 58	53 - 58	-	M 8/10	20 x 1.5	1000	94	29	15	50	38369
BSH M 8/10 58 - 61	58 - 61	2	M 8/10	20 x 1.5	1000	97	30	15	50	38370
BSH M 8/10 62 - 67	62 - 67	-	M 8/10	20 x 2.0	1300	103	33.5	15	50	38379
BSH M 8/10 68 - 74	68 - 74	-	M 8/10	20 x 2.0	1300	110	37	15	50	38371
BSH M 8/10 75 - 80	75 - 80	2 1/2	M 8/10	20 x 2.0	1300	116	40	15	50	38372
BSH M 8/10 81 - 86	81 - 86	-	M 8/10	20 x 2.0	1300	122	43	15	50	38373
BSH M 8/10 87 - 92	87 - 92	3	M 8/10	20 x 2.0	1300	128	46	15	50	38374
BSH M 8/10 100 - 106	100 - 106	3 1/2	M 8/10	20 x 2.5	1300	146	53	15	25	38375
BSH M 8/10 108 - 116	108 - 116	4	M 8/10	20 x 2.5	1300	156	58	15	25	38376
BSH M 8/10 121 - 127	121 - 127	-	M 8/10	20 x 2.5	1300	167	63.5	15	25	38377

*Zur Gewährleistung einer einwandfreien Schalldämmung empfehlen wir, die Schelle nicht über den angegebenen Wert hinaus zu belasten.



FÜR KUPFER- UND DÜNNWANDIGE STAHLROHRE


Für horizontale und vertikale Montage von Kupfer- und dünnwandigen Stahlrohren.

- Schnelle Montage an Montageschaum (ohne zusätzliche Schrauben).
- Material: Hochwertig schalldämmendes Polypropylen.

KS Rohrschellen

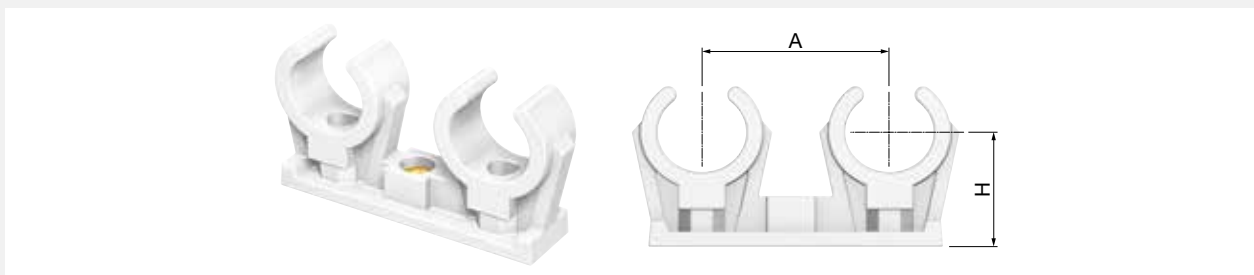
- Weiss.
- Sicherheitsmarge für min. Bruchbelastung (V) = 3.




Typ	Ø Rohr ext. [mm]	Grösse H [mm]		Artikel-Nr.
KS 8	8	12	100	62308
KS 10	10	16	100	62310
KS 12	12	17	100	62312
KS 15	15	18	100	62315
KS 18	18	23	100	62318
KS 22	22	26	100	62322
KS 24	24	31	100	62324
KS 28	28	33	25	62328
KS 35	35	38	25	62335
KS 42	42	42	25	62342

KSD Rohrschellen

- Doppel- Rohrschelle aus Kunststoff, weiss.
- Sicherheitsmarge für min. Bruchbelastung (V) = 3.
- Auf Anfrage auch verchromt erhältlich.



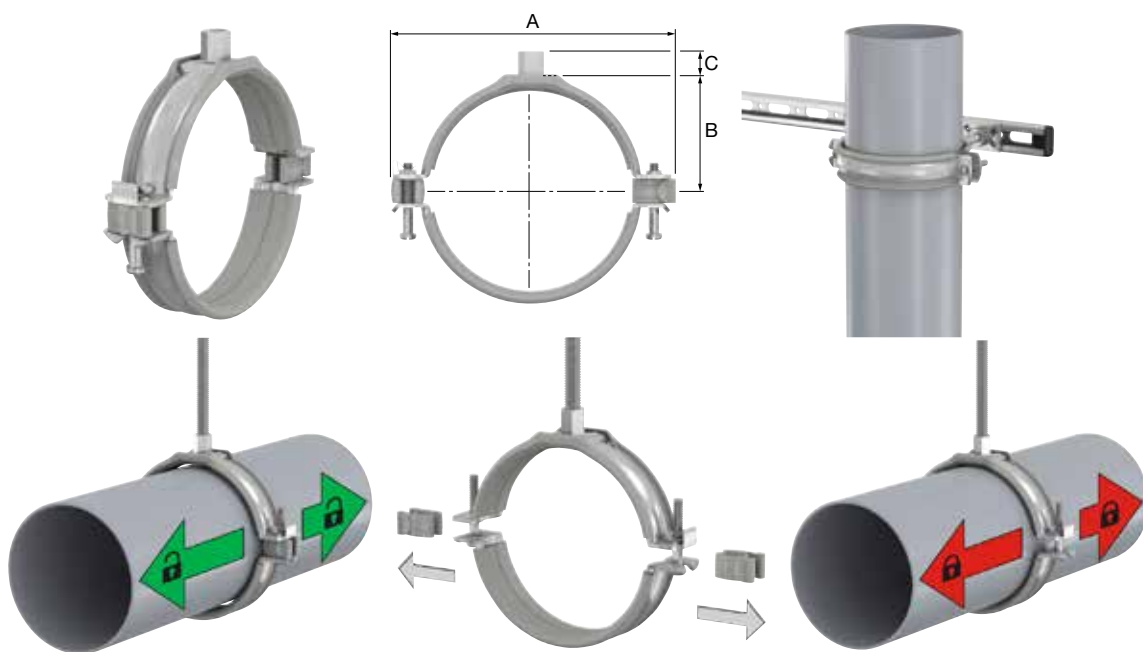
Typ	Ø Rohr ext. [mm]	Abmessungen			Artikel-Nr.
		A [mm]	H [mm]		
KSD 8	8	23	15	50	62408
KSD 10	10	29	16	50	62410
KSD 12	12	33	17	50	62412
KSD 15	15	35	18	50	62415
KSD 18	18	38	23	50	62418
KSD 22	22	43	26	50	62422
KSD 28	28	53	33	25	62428


FÜR KUNSTSTOFFFROHRE

BSK-I Rohrschellen M8/10

Spezialrohrschellen für Kunststoffrohre mit spezieller TPE-Einlage (TPE = Thermoplastisches Elastomer). BSK-I Rohrschellen mit einfach zu entfernenden Distanzscheiben aus Kunststoff zwischen den Rohrschellenhälften. Diese Distanzscheiben können ohne Werkzeug entfernt werden, wodurch bei der Rohrschelle eine schiebende und klemmende Montage möglich ist.

- Spezielle TPE-Einlage mit ausgezeichneten Leichtlaufeigenschaften.
- Ausgezeichnete Leichtlaufeigenschaften (geringe Reibungseigenschaften) durch flache Verrippung.
- Möglichkeit für schiebende und klemmende Montage durch einfach zu entfernende Distanzscheibe.
- Schnelles Einbauen durch das patentierte Sperrfeder-Verriegelungssystem.
- Lärmreduzierung: 20 dB(A) mit Distanzscheibe, 18 dB(A) ohne Distanzscheibe.
- UV-beständig.

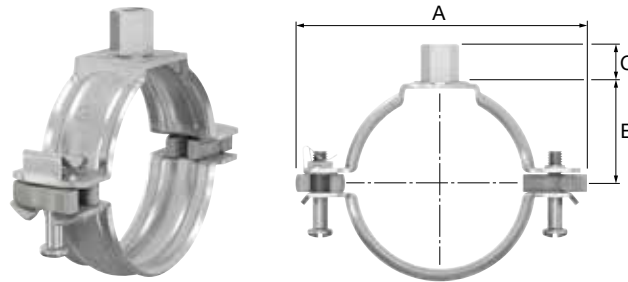



Typ	Ø Rohr Extern [mm]	Materialstärke [mm]	Anschluss	Max. Funktionsbelastung [N]	Abmessungen				Artikel-Nr.
					A [mm]	B [mm]	C [mm]		
BSK-I M8/10 x 16	16	28 x 1.5	M8 - M10	1300	66	17	15	50	37320
BSK-I M8/10 x 20	20	28 x 1.5	M8 - M10	1300	70	19	15	50	37321
BSK-I M8/10 x 25	25	28 x 1.5	M8 - M10	1300	76	21	15	50	37322
BSK-I M8/10 x 32	32	28 x 1.5	M8 - M10	1300	83	26	15	50	37323
BSK-I M8/10 x 40	40	28 x 1.5	M8 - M10	1300	91	29	15	50	37324
BSK-I M8/10 x 50	50	28 x 1.5	M8 - M10	1300	101	34	15	50	37325
BSK-I M8/10 x 56	56	28 x 2.0	M8 - M10	1300	107	37	15	50	37326
BSK-I M8/10 x 63	63	28 x 2.0	M8 - M10	1300	116	40	15	50	37327
BSK-I M8/10 x 75	75	28 x 2.0	M8 - M10	2000	127	47	15	50	37328
BSK-I M8/10 x 90	90	28 x 2.0	M8 - M10	2000	140	50	15	50	37329
BSK-I M8/10 x 110	110	28 x 2.5	M8 - M10	2000	160	61	15	25	37330
BSK-I M8/10 x 125	125	28 x 2.5	M8 - M10	2000	176	68	15	25	37331
BSK-I M8/10 x 160	160	28 x 2.5	M8 - M10	2000	212	86	15	25	37332
BSK-I M8/10 x 200	200	28 x 2.5	M8 - M10	2000	252	106	15	10	37333
BSK-I M8/10 x 250	250	28 x 3.0	M8 - M10	2000	303	132	15	50	37334
BSK-I M8/10 x 315	315	28 x 3.0	M8 - M10	2000	368	164	15	50	37335

BSK Rohrschellen M8/10

Spezialrohrschellen für Kunststoffrohre mit einfach zu entfernenden Distanzscheiben aus Kunststoff zwischen den Rohrschellenhälften. Diese Distanzscheiben können ohne Werkzeug entfernt werden, wodurch bei der Rohrschelle eine schiebende und klemmende Montage möglich ist.


- Ausgezeichnete Leichtlaufeigenschaften (geringe Reibungseigenschaften) durch flache Verrippung.
- Möglichkeit für schiebende und klemmende Montage durch einfach zu entfernende Distanzscheibe.
- Schnelles Einbauen durch das patentierte Sperrfeder-Verriegelungssystem.
- UV-beständig.



Typ	Ø Rohr Extern [mm]	Materialstärke [mm]	Anschluss	Max. Funktionsbelastung [N]	Abmessungen				Artikel-Nr.
					A [mm]	B [mm]	C [mm]		
BSK M 8/10 x 32	32	28 x 1.5	M 8 - M 10	1300	77	22	15	50	37220
BSK M 8/10 x 40	40	28 x 1.5	M 8 / M 10	1300	85	26	15	50	37221
BSK M 8/10 x 50	50	28 x 1.5	M 8 - M 10	1300	96	31	15	50	37222
BSK M 8/10 x 56	56	28 x 2.0	M 8 - M 10	1300	102	34	15	50	37223
BSK M 8/10 x 63	63	28 x 2.0	M 8 - M 10	1300	109	38	15	50	37224
BSK M 8/10 x 70	70	28 x 2.0	M 8 - M 10	1300	116	41	15	50	37225
BSK M 8/10 x 75	75	28 x 2.0	M 8 - M 10	2000	121	44	15	50	37226
BSK M 8/10 x 80	80	28 x 2.0	M 8 - M 10	2000	129	45	15	50	37227
BSK M 8/10 x 90	90	28 x 2.0	M 8 - M 10	2000	138	50	15	50	37228
BSK M 8/10 x 100	100	28 x 2.0	M 8 - M 10	2000	148	55	15	50	37229
BSK M 8/10 x 110	110	28 x 2.5	M 8 - M 10	2000	157	61	15	25	37230
BSK M 8/10 x 125	125	28 x 2.5	M 8 - M 10	2000	175	68	15	25	37231
BSK M 8/10 x 140	140	28 x 2.5	M 8 - M 10	2000	190	76	15	25	37232
BSK M 8/10 x 160	160	28 x 2.5	M 8 - M 10	2000	211	86	15	25	37233
BSK M 8/10 x 200	200	28 x 2.5	M 8 - M 10	2000	251	106	15	10	37234
BSK M 8/10 x 250	250	28 x 3.0	M 8 - M 10	2000	302	132	15	50	37235
BSK M 8/10 x 315	315	28 x 3.0	M 8 - M 10	2000	368	164	15	50	37236

BT-FIX PE Rohrschellen

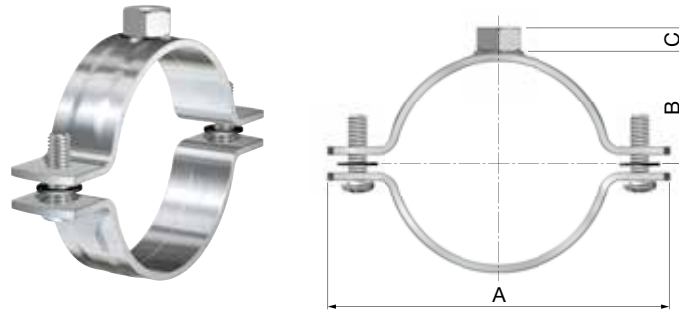

- Elektrolytisch verzinkt.
- Geeignet für Polyäthylen-Leitungen.
- BT-FIX PE ist als Gleitrohrschelle konzipiert mit Isolationsband EVA.
- 6-Kant-Schrauben mit Schlitz und Sicherungsscheiben M 6 x 20 ohne Muttern.


Typ	Ø Rohr Extern [mm]	Materialstärke [mm]	Max. Funktionsbelastung [N]		Artikel-Nr.
BT-Fix PE 40	40	25 x 2.2	1800	25	52450
BT-Fix PE 50	50	25 x 2.2	1800	25	52451
BT-Fix PE 56	56	25 x 2.2	1800	25	52452
BT-Fix PE 63	63	25 x 2.2	1800	25	52453
BT-Fix PE 75	75	25 x 2.2	2000	25	52454
BT-Fix PE 90	90	25 x 2.2	2000	25	52455
BT-Fix PE 110	110	25 x 2.2	2000	25	52456
BT-Fix PE 125	125	25 x 2.2	2000	25	52457
BT-Fix PE 160	160	25 x 2.2	2000	25	52458

FÜR STAHLROHRE

BSF M 8/10 Rohrschellen

- RAL-GZ 655 Zulassung.
- Geringe Einbauhöhe möglich.
- Für horizontale oder vertikale Montage.
- Für hohe Belastungen und Temperaturen geeignet.
- Mit 2 Kombi- Kreuzschlitzschrauben mit Sicherungsscheiben.
- Elektrolytisch verzinkt.

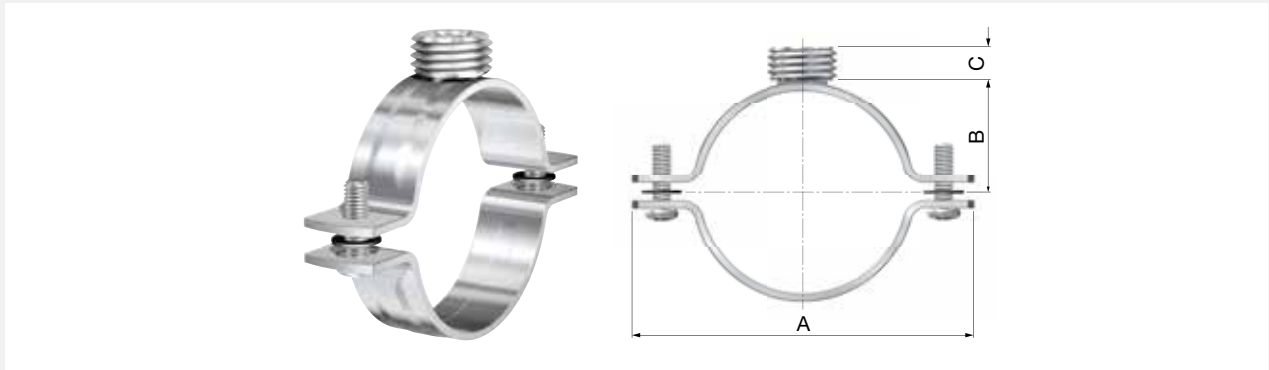


Typ	Ø Rohr		Anschluss	Materialstärke [mm]	Max. Funktionsbelastung [N]	Abmessungen				Artikel-Nr.
	Externer Bereich [mm]	Nennweite ["]				A [mm]	B [mm]	C [mm]		
BSF M 8/10 x 13 - 17.5	13 - 17.5	$\frac{3}{8}$	M 8/10	20 x 2.5	2000	53	11	16	100	38671
BSF M 8/10 x 21 - 25.5	21 - 25.5	$\frac{1}{2}$	M 8/10	20 x 2.5	2000	61	15	16	100	38672
BSF M 8/10 x 26.5 - 30.5	26.5 - 30.5	$\frac{3}{4}$	M 8/10	20 x 2.5	2000	68	18	16	100	38673
BSF M 8/10 x 33.5 - 38.5	33.5 - 38.5	1	M 8/10	20 x 2.5	2000	76	22	16	100	38674
BSF M 8/10 x 41.5 - 47	41.5 - 47	$1\frac{1}{4}$	M 8/10	20 x 2.5	2000	86	26	16	100	38675
BSF M 8/10 x 48 - 54	48 - 54	$1\frac{1}{2}$	M 8/10	20 x 2.5	2000	95	32	16	10	38676
BSF M 8/10 x 56 - 62.5	56 - 62.5	2	M 8/10	20 x 2.5	2000	104	34	16	10	38677
BSF M 8/10 x 62.5 - 69.5	62.5 - 69.5	-	M 8/10	20 x 2.5	2000	111	37	16	10	38678
BSF M 8/10 x 69.5 - 76.5	69.5 - 76.5	$2\frac{1}{2}$	M 8/10	20 x 2.5	2000	118	41	16	10	38679
BSF M 8/10 x 77.5 - 84	77.5 - 84	-	M 8/10	20 x 2.5	2000	125	45	16	10	38680
BSF M 8/10 x 85 - 92.5	85 - 92.5	3	M 8/10	20 x 2.5	2000	134	49	16	10	38681
BSF M 8/10 x 93 - 100.5	93 - 100.5	-	M 8/10	25 x 2.5	2500	152	53	16	25	38682
BSF M 8/10 x 101.5 - 110	101.5 - 110	-	M 8/10	25 x 2.5	2500	161	58	16	25	38683
BSF M 8/10 x 110 - 117.5	110.0 - 117.5	4	M 8/10	25 x 2.5	2500	169	61	16	25	38684
BSF M 8/10 x 119.5 - 127.5	119.5 - 127.5	-	M 8/10	25 x 2.5	2500	179	66	16	25	38685
BSF M 8/10 x 127.5 - 133.5	127.5 - 133.5	-	M 8/10	25 x 2.5	2500	185	69	16	25	38686



BSF Combi G 1/2 M / M 10 Rohrschellen

- RAL-GZ 655 Zulassung.
- Geringe Einbauhöhe möglich.
- Für horizontale oder vertikale Montage.
- Für hohe Belastungen und Temperaturen geeignet.
- Mit 2 Kombi- Kreuzschlitzschrauben mit Sicherungsscheiben.
- Elektrolytisch verzinkt.



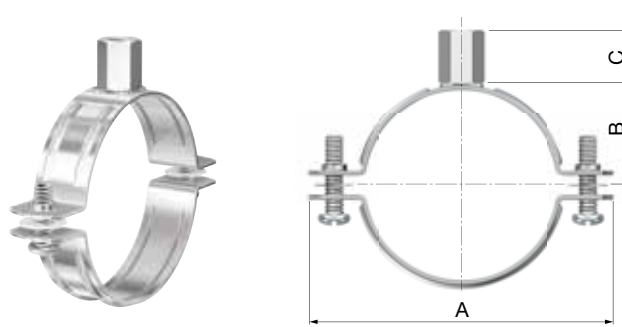
Typ	Ø Rohr		Anschluss	Materialstärke [mm]	Max. Funktionsbelastung [N]	Abmessungen			📦	Artikel-Nr.
	Externer Bereich [mm]	Nennweite ["]				A [mm]	B [mm]	C [mm]		
BSF 1/2 M / M 10 x 13 - 17.5	13 - 17.5	3/8	G 1/2" M / M 10	20 x 2.5	2000	53	11	10	50	51801
BSF 1/2 M / M 10 x 21 - 25.5	21 - 25.5	1/2	G 1/2" M / M 10	20 x 2.5	2000	61	15	10	50	51802
BSF 1/2 M / M 10 x 26.5 - 30.5	26.5 - 30.5	3/4	G 1/2" M / M 10	20 x 2.5	2000	68	18	10	50	51803
BSF 1/2 M / M 10 x 33.5 - 38.5	33.5 - 38.5	1	G 1/2" M / M 10	20 x 2.5	2000	76	22	10	50	51804
BSF 1/2 M / M 10 x 41.5 - 47	41.5 - 47	1 1/4	G 1/2" M / M 10	20 x 2.5	2000	86	26	10	50	51805
BSF 1/2 M / M 10 x 48 - 54	48 - 54	1 1/2	G 1/2" M / M 10	20 x 2.5	2000	95	32	10	50	51806
BSF 1/2 M / M 10 x 56 - 62.5	56 - 62.5	2	G 1/2" M / M 10	20 x 2.5	2000	104	34	10	50	51807
BSF 1/2 M / M 10 x 62.5 - 69.5	62.5 - 69.5	-	G 1/2" M / M 10	20 x 2.5	2000	111	37	10	50	51808
BSF 1/2 M / M 10 x 69.5 - 76.5	69.5 - 76.5	2 1/2	G 1/2" M / M 10	20 x 2.5	2000	118	41	10	50	51809
BSF 1/2 M / M 10 x 77.5 - 84	77.5 - 84	-	G 1/2" M / M 10	20 x 2.5	2000	125	45	10	50	51810
BSF 1/2 M / M 10 x 85 - 92.5	85 - 92.5	3	G 1/2" M / M 10	20 x 2.5	2000	134	49	10	50	51811
BSF 1/2 M / M 10 x 93 - 100.5	93 - 100.5	-	G 1/2" M / M 10	25 x 2.5	2500	152	53	10	25	51812
BSF 1/2 M / M 10 x 101.5 - 110	101.5 - 110	-	G 1/2" M / M 10	25 x 2.5	2500	161	58	10	25	51813
BSF 1/2 M / M 10 x 110 - 117.5	110 - 117.5	4	G 1/2" M / M 10	25 x 2.5	2500	169	61	10	25	51814
BSF 1/2 M / M 10 x 119.5 - 127.5	119.5 - 127.5	-	G 1/2" M / M 10	25 x 2.5	2500	179	66	10	25	51815
BSF 1/2 M / M 10 x 127.5 - 133.5	127.5 - 133.5	-	G 1/2" M / M 10	25 x 2.5	2500	185	69	10	25	51816
BSF 1/2 M / M 10 x 134.5 - 142.5	134.5 - 142.5	5	G 1/2" M / M 10	30 x 3.0	3000	197	76	10	25	51817
BSF 1/2 M / M 10 x 143.5 - 150.5	143.5 - 150.5	-	G 1/2" M / M 10	30 x 3.0	3000	205	78	10	25	51818
BSF 1/2 M / M 10 x 151.5 - 159.5	151.5 - 159.5	-	G 1/2" M / M 10	30 x 3.0	3000	214	83	10	25	51819
BSF 1/2 M / M 10 x 163.5 - 171.5	163.5 - 171.5	6	G 1/2" M / M 10	30 x 3.0	3000	226	89	10	25	51820
BSF 1/2 M / M 10 x 172.5 - 182	172.5 - 182	-	G 1/2" M / M 10	30 x 3.0	3000	236	94	10	25	51821
BSF 1/2 M / M 10 x 192.5 - 198	192.5 - 198	-	G 1/2" M / M 10	30 x 3.0	3000	252	102	10	25	51822


* Auch in rostfreiem Edelstahl (Inox V 4 A) erhältlich.



BSU M 8/10 Rohrschellen

- Elektrolytisch verzinkt.
- Sicherheitsmarge für min. Bruchbelastung (V) = 3.



Typ	Ø Rohr		Anschluss	Materialstärke [mm]	Max. Funktionsbelastung [N]	Abmessungen [mm]				Artikel-Nr.
	Externer Bereich [mm]	Nennweite ["]				A [mm]	B [mm]	C [mm]		
BSU M 8/10 x 15 - 18	15 - 18	$\frac{3}{8}$	M 8/10	20 x 1,5	1000	50	11	16	50	38270
BSU M 8/10 x 20 - 25	20 - 25	$\frac{1}{2}$	M 8/10	20 x 1,5	1000	60	16	16	50	38271
BSU M 8/10 x 26 - 30	26 - 30	$\frac{3}{4}$	M 8/10	20 x 1,5	1000	64	19	16	50	38272
BSU M 8/10 x 32 - 36	32 - 36	1	M 8/10	20 x 1,5	1000	71	22	16	50	38273
BSU M 8/10 x 38 - 43	38 - 43	$1 \frac{1}{4}$	M 8/10	20 x 1,5	1000	79	25	16	50	38274
BSU M 8/10 x 44 - 49	44 - 49	$1 \frac{1}{2}$	M 8/10	20 x 1,5	1000	84	28	16	50	38275
BSU M 8/10 x 56 - 61	56 - 61	2	M 8/10	20 x 1,5	1000	93	34	16	50	38276
BSU M 8/10 x 62 - 67	62 - 67	-	M 8/10	20 x 1,5	1000	109	36	16	50	38286
BSU M 8/10 x 75 - 80	75 - 80	$2 \frac{1}{2}$	M 8/10	20 x 2,0	1300	118	44	16	50	38277
BSU M 8/10 x 87 - 92	87 - 92	3	M 8/10	20 x 2,0	1300	129	50	16	50	38278
BSU M 8/10 x 108 - 116	108 - 116	4	M 8/10	20 x 2,5	2150	160	62	16	25	38279
BSU M 10/12 x 108 - 116	108 - 116	4	M 10/12	20 x 2,5	2150	160	62	18	25	38282
BSU M 8/10 x 121 - 127	121 - 127	-	M 8/10	20 x 2,5	2150	176	66	16	25	38287
BSU M 10/12 x 131 - 141	131 - 141	5	M 10/12	20 x 2,5	2150	188	75	18	25	38283
BSU M 10/12 x 165 - 169	165 - 169	6	M 10/12	20 x 2,5	2150	220	89	18	10	38284

RSF Rohrschellen

RSF Rohrschellen sind universelle Rohrschellen für Anwendungen im Schwerlastbereich und Festpunkt-Konstruktionen. Die Dicke des Materials und die Verstärkungsrippen ermöglichen die stärksten Verbindungen.

- Komplettes und umfassendes Sortiment.
- Eine spezielle Kombi-Mutter mit einem Aussen- und Innengewinde ermöglicht einen breiten Anwendungsbereich in Kombination mit Gewindestangen und Rohren.
- Elektrolytisch verzinkt.
- Ausführung:

RSF G ½ M / M 10, G ½ M / M 12 und G ¾ M / M 16:

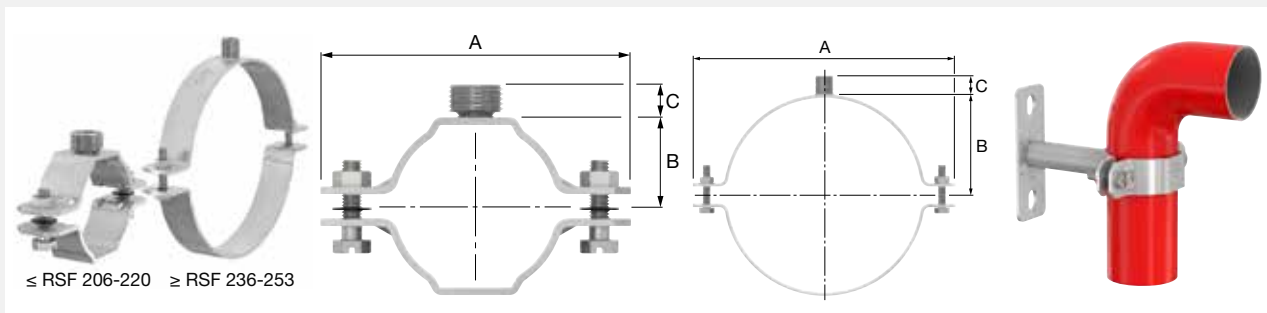
Spezielle aufgeschweisste Muttern auf den Laschen der Rohrschelle ermöglichen ein hohes Drehmoment der Befestigungsschrauben und erlauben eine schwere Belastung der Rohrschelle, während sie gleichzeitig die Installation erleichtern.


Schraube mit Sicherungsring.


Der Kopf der Schraube ist mit Schlitz, Pozidriv 2 (PZ2) und einem Sechskantkopf ausgeführt, sie kann daher schnell mit einem Schlitz- oder Kreuzschraubenzieher oder einem Schraubenschlüssel installiert werden.

RSF G ¾ M / M 12/16:

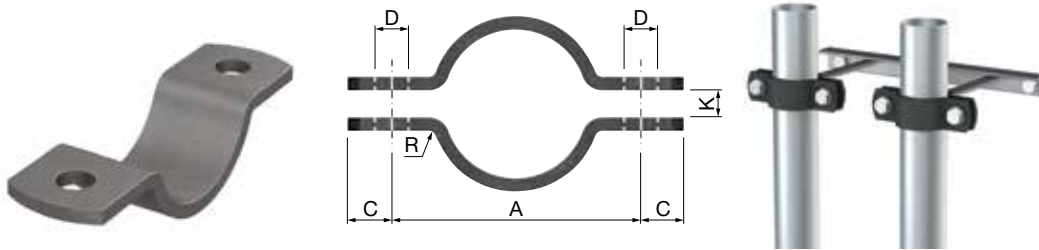
Ausgestattet mit zwei Sechskantschrauben.




Typ	Ø Rohr		Band- abmasse [mm]	Anschluss	Max. Funktions- belastung [N]	Abmessungen				Artikel- Nr.
	Externer Bereich [mm]	Nenn- weite ["]				A [mm]	B [mm]	C [mm]		
RSF ½ M / M 10 x 13.5 - 18	13.5 - 18.9	¼ + ⅜	30 x 3.0	G ½" M / M 10	4000	74	12.0	12	50	54201
RSF ½ M / M 10 x 19 - 23	19 - 23.9	½	30 x 3.0	G ½" M / M 10	4000	79	14.5	12	50	54202
RSF ½ M / M 10 x 24 - 28	24 - 28.9	¾	30 x 3.0	G ½" M / M 10	4000	84	17.0	12	50	54203
RSF ½ M / M 10 x 29 - 33	29 - 33.9	1	30 x 3.0	G ½" M / M 10	4000	89	18.5	12	50	54204
RSF ½ M / M 10 x 34 - 39	34 - 39.9	-	30 x 3.0	G ½" M / M 10	4000	95	22.5	12	50	54205
RSF ½ M / M 10 x 40 - 44	40 - 44.9	1 ¼	30 x 3.0	G ½" M / M 10	4000	100	25.0	12	50	54206
RSF ½ M / M 10 x 45 - 49	45 - 49.9	1 ½	30 x 3.0	G ½" M / M 10	4000	105	27.5	12	50	54207
RSF ½ M / M 10 x 50 - 55	50 - 55.9	-	30 x 3.0	G ½" M / M 10	4000	111	30.5	12	25	54208
RSF ½ M / M 10 x 56 - 61	56 - 61.9	2	30 x 3.0	G ½" M / M 10	4000	117	33.5	12	25	54209
RSF ½ M / M 10 x 62 - 68	62 - 68.9	-	30 x 3.0	G ½" M / M 10	4000	124	37.0	12	25	54210
RSF ½ M / M 10 x 69 - 76	69 - 76.9	2 ½	30 x 3.0	G ½" M / M 10	4000	132	41.0	12	25	54211
RSF ½ M / M 10 x 77 - 84	77 - 84.9	-	30 x 3.0	G ½" M / M 10	4000	140	45.0	12	25	54212
RSF ½ M / M 10 x 85 - 91	85 - 91.9	3	40 x 4.0	G ½" M / M 10	5000	159	49.5	12	25	54213
RSF ½ M / M 10 x 92 - 98	92 - 98.9	-	40 x 4.0	G ½" M / M 10	5000	166	53.0	12	25	54214
RSF ½ M / M 10 x 99 - 105	99 - 105.9	-	40 x 4.0	G ½" M / M 10	5000	173	56.5	12	25	54215
RSF ½ M / M 10 x 106 - 114	106 - 114.9	4	40 x 4.0	G ½" M / M 10	5000	182	61.0	12	20	54216
RSF ½ M / M 12 x 115 - 122	115 - 122.9	-	40 x 4.0	G ½" M / M 12	5000	190	65.0	12	20	54217
RSF ½ M / M 12 x 123 - 130	123 - 130.9	-	40 x 4.0	G ½" M / M 12	5000	198	69.0	12	20	54218
RSF ½ M / M 12 x 131 - 139	131 - 139.9	5	40 x 4.0	G ½" M / M 12	5000	207	73.5	12	20	54219
RSF ½ M / M 12 x 140 - 148	140 - 148.9	-	40 x 4.0	G ½" M / M 12	5000	216	78.0	12	20	54220
RSF ½ M / M 12 x 149 - 157	149 - 157.9	-	40 x 4.0	G ½" M / M 12	5000	225	82.5	12	20	54221
RSF ½ M / M 12 x 158 - 166	158 - 166.9	6	40 x 4.0	G ½" M / M 12	5000	234	87.0	12	20	54222
RSF ½ M / M 12 x 167 - 179	167 - 179.9	-	40 x 4.0	G ½" M / M 12	5000	247	93.5	12	20	54223
RSF ¾ M / M 16 x 180 - 192	180 - 192.9	-	40 x 4.0	G ¾" M / M 16	5000	260	100.0	16	10	54224
RSF ¾ M / M 16 x 193 - 205	193 - 205.9	-	40 x 4.0	G ¾" M / M 16	5000	273	106.5	16	10	54225
RSF ¾ M / M 16 x 206 - 220	206 - 220.9	8	40 x 4.0	G ¾" M / M 16	5000	288	114.0	16	10	54226

Typ	Ø Rohr		Band- abmasse [mm]	Anschluss	Max. Funktions- belastung [N]	Abmessungen				Artikel- Nr.
	Externer Bereich [mm]	Nenn- weite ["]				A [mm]	B [mm]	C [mm]		
RSF ¾ M / M 16 x 221 - 235	221 - 235.0	-	40 x 4.0	G ¾" M / M 16	5000	303	121.5	16	10	54246
RSF ¾ M / M 12/16 x 236 - 253	236 - 253.9	-	50 x 5.0	G ¾" M / M 12/16	9000	330	133.0	26	1	54227
RSF ¾ M / M 12/16 x 254 - 273	254 - 273.9	10	50 x 5.0	G ¾" M / M 12/16	9000	348	142.0	26	1	54228
RSF ¾ M / M 12/16 x 274 - 286	274 - 286.9	-	50 x 5.0	G ¾" M / M 12/16	9000	361	148.0	26	1	54229
RSF ¾ M / M 12/16 x 287 - 305	287 - 305.9	-	50 x 5.0	G ¾" M / M 12/16	9000	380	158.0	26	1	54230
RSF ¾ M / M 12/16 x 306 - 324	306 - 324.9	12	50 x 5.0	G ¾" M / M 12/16	9000	399	167.0	26	1	54231
RSF ¾ M / M 12/16 x 325 - 337	325 - 337.9	-	50 x 5.0	G ¾" M / M 12/16	9000	412	174.0	26	1	54232
RSF ¾ M / M 12/16 x 338 - 356	338 - 356.9	14	50 x 5.0	G ¾" M / M 12/16	9000	431	183.0	26	1	54233
RSF ¾ M / M 12/16 x 357 - 369	357 - 369.9	-	50 x 5.0	G ¾" M / M 12/16	9000	444	190.0	26	1	54234
RSF ¾ M / M 12/16 x 370 - 387	370 - 387.9	-	50 x 5.0	G ¾" M / M 12/16	9000	462	199.0	26	1	54235
RSF ¾ M / M 12/16 x 388 - 406	388 - 406.9	16	50 x 5.0	G ¾" M / M 12/16	9000	481	208.0	26	1	54236

KB Festpunkt Schelle (Stahl)



Typ	Ø Rohr		Stahl- rohr DN [mm]	Material- stärke [mm]	Benötigte Schrauben *	Abmessungen					Anzugs- moment * [Nm]	Axiale Scherkraft max. [N]		Artikel- Nr.
	Externer Bereich [mm]	Nenn- weite ["]				A [mm]	C [mm]	D [mm]	K [mm]	R [mm]				
KB 22	22	½	15	30 x 5.0	M 10 x 30	56	15	11.5	7	7	50	1000	10	37932
KB 27	27	¾	20	30 x 5.0	M 10 x 30	66	15	11.5	7	7	50	1000	1	37901
KB 34	34	1	25	30 x 5.0	M 10 x 30	72	15	11.5	7	7	50	2500	1	37903
KB 43	43	1¼	32	30 x 5.0	M 10 x 30	82	15	11.5	7	7	50	2500	1	37905
KB 49	49	1½	40	30 x 5.0	M 10 x 30	88	15	11.5	7	7	50	2500	1	37907
KB 61	61	2	50	40 x 6.0	M 12 x 35	108	18	14	9	9	90	5000	1	37909
KB 77	77	2½	65	40 x 6.0	M 12 x 35	122	18	14	9	9	90	5000	1	37910
KB 89	89	3	80	40 x 6.0	M 12 x 35	136	18	14	9	9	90	5000	1	37911
KB 115	115	4	100	50 x 8.0	M 16 x 45	178	24	18	11	12	230	10000	1	37913
KB 140	140	5	125	50 x 8.0	M 16 x 45	204	24	18	11	12	230	10000	1	37915
KB 169	169	6	150	50 x 8.0	M 16 x 45	232	24	18	11	12	230	10000	1	37917
KB 194	194	-	175	50 x 8.0	M 16 x 45	258	24	18	11	12	230	10000	1	37919
KB 220	220	8	200	50 x 8.0	M 16 x 45	284	24	18	11	12	230	10000	1	37921
KB 273	273	10	250	60 x 8.0	M 20 x 50	348	30	23	14	12	460	15000	1	37923
KB 324	324	12	300	60 x 8.0	M 20 x 50	398	30	23	14	12	460	15000	1	37925
KB 407	407	16	400	70 x 10.0	M 24 x 60	498	36	27	18	15	800	20000	1	37928

* Sechskantschraube Festigkeitsklasse 8.8 nach ISO 4014 (mit Reibungskoeffizient oder 0,14).

FÜR LÜFTUNGSRÖHRE

BSL Rohrschellen

Für die horizontale oder vertikale Befestigung von Spiroröhren.

- Formstabile zweiteilige Schelle.
- Geringe Einbauhöhe möglich.
- Sendzimirverzinkt (BSL 63 und 90, elektrolytisch verzinkt).
- Ausführung:

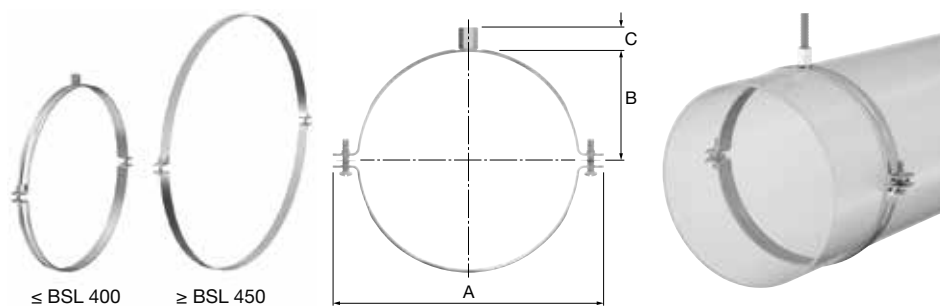
BSL 63 - 400:


Mit M 8/10 Anschlussgewinde.

Seitenverschluss: Haken und Verschlusschrauben mit Kombikreuzschlitzkopf.

BSL 450 - 1250:

Seitenverschluss: Sechskant-Verschlusschrauben bestehend aus Mutter und Schraube (M 8 x 35).



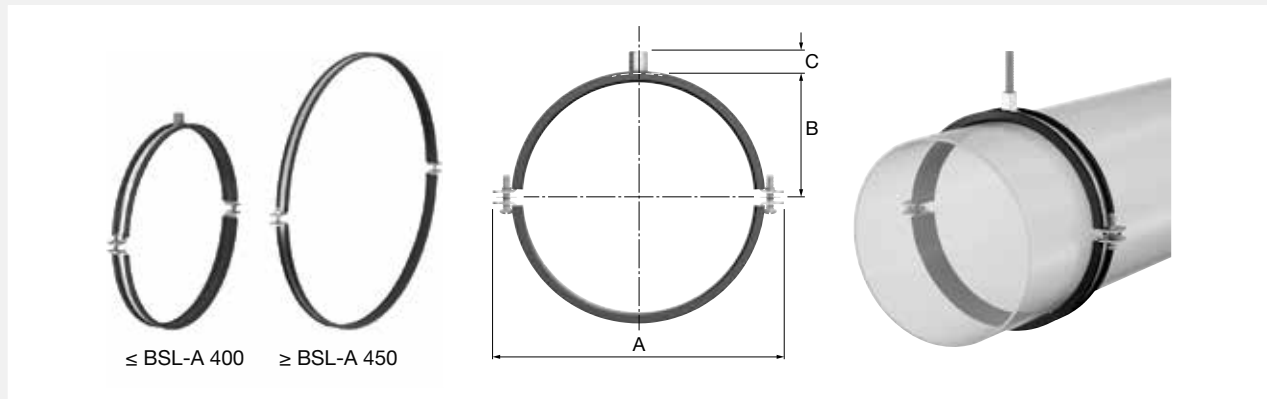
Typ	Ø Rohr Innen [mm]	Max. Funktionsbelastung [N]	Materialstärke [mm]	Verschlusschrauben	Abmessungen				Artikel-Nr.
					A [mm]	B [mm]	C [mm]		
BSL 63	63	850	20 x 2.0	M 6 x 25	102	35	18	50	39929
BSL 80	80	850	20 x 1.5	M 6 x 25	124	43	18	50	39901
BSL 90	90	850	20 x 2.0	M 6 x 25	130	48	18	50	39902
BSL 100	100	850	20 x 1.5	M 6 x 25	144	53	18	25	39903
BSL 112	112	850	20 x 1.5	M 6 x 25	156	59	18	25	39904
BSL 125	125	850	20 x 1.5	M 6 x 25	169	66	18	25	39905
BSL 140	140	850	20 x 1.5	M 6 x 25	184	73	18	25	39906
BSL 150	150	850	20 x 1.5	M 6 x 25	194	78	18	25	39907
BSL 160	160	850	20 x 1.5	M 6 x 25	204	84	18	25	39908
BSL 180	180	850	20 x 1.5	M 6 x 25	224	94	18	25	39909
BSL 200	200	850	20 x 1.5	M 6 x 25	244	104	18	25	39910
BSL 224	224	850	20 x 1.5	M 6 x 25	268	116	18	25	39911
BSL 250	250	850	20 x 1.5	M 6 x 25	294	129	18	25	39912
BSL 280	280	850	20 x 1.5	M 6 x 25	324	144	18	25	39913
BSL 300	300	850	20 x 1.5	M 6 x 25	344	154	18	25	39914
BSL 315	315	850	20 x 1.5	M 6 x 25	359	161	18	25	39915
BSL 355	355	850	20 x 1.5	M 6 x 40	399	181	18	25	39916
BSL 400	400	850	20 x 1.5	M 6 x 40	444	204	18	25	39917
BSL 450	450	2500	25 x 2.5	M 8 x 35 *	515	230	-	1	39918
BSL 500	500	2500	25 x 2.5	M 8 x 35 *	565	255	-	1	39919
BSL 560	560	2500	25 x 2.5	M 8 x 35 *	625	285	-	1	39920
BSL 600	600	2500	25 x 2.5	M 8 x 35 *	665	306	-	1	39928
BSL 630	630	2500	25 x 2.5	M 8 x 35 *	695	321	-	1	39921
BSL 710	710	2500	25 x 2.5	M 8 x 35 *	775	361	-	1	39922
BSL 800	800	2500	25 x 2.5	M 8 x 35 *	865	406	-	1	39923
BSL 900	900	2500	25 x 2.5	M 8 x 35 *	965	456	-	1	39924
BSL 1000	1000	2500	25 x 2.5	M 8 x 35 *	1065	506	-	1	39925
BSL 1120	1120	2500	25 x 3.0	M 8 x 35 *	1185	566	-	1	39926
BSL 1250	1250	2500	25 x 3.0	M 8 x 35 *	1315	631	-	1	39927


* Schraube und Mutter.

BSL - A Rohrschellen

Wie BSL Schellen, aber mit einer schalldämmenden Gummieinlage.

- Temperaturbeständigkeit von -40 °C bis 100 °C.

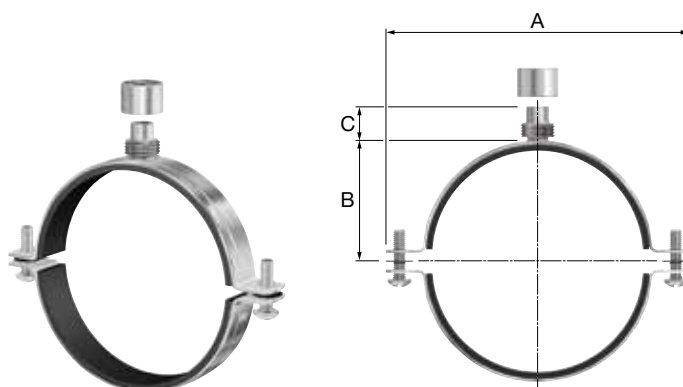



Typ	Ø Rohr innen [mm]	Max. Funktions- belastung [N]	Material- stärke [mm]	Verschluss- schrauben	Abmessungen				Artikel- Nr.
					A [mm]	B [mm]	C [mm]		
BSL-A 63	63	850	20 x 2.0	M 6 x 25	112	37	18	50	39979
BSL-A 80	80	850	20 x 1.5	M 6 x 25	128	47	18	50	39951
BSL-A 90	90	850	20 x 2.0	M 6 x 25	141	52	18	50	39952
BSL-A 100	100	850	20 x 1.5	M 6 x 25	150	57	18	25	39953
BSL-A 112	112	850	20 x 1.5	M 6 x 25	170	63	18	25	39954
BSL-A 125	125	850	20 x 1.5	M 6 x 25	185	69	18	25	39955
BSL-A 140	140	850	20 x 1.5	M 6 x 25	195	77	18	25	39956
BSL-A 150	150	850	20 x 1.5	M 6 x 25	205	82	18	25	39957
BSL-A 160	160	850	20 x 1.5	M 6 x 25	215	87	18	25	39958
BSL-A 180	180	850	20 x 1.5	M 6 x 25	240	97	18	25	39959
BSL-A 200	200	850	20 x 1.5	M 6 x 25	265	107	18	25	39960
BSL-A 224	224	850	20 x 1.5	M 6 x 25	277	119	18	25	39961
BSL-A 250	250	850	20 x 1.5	M 6 x 25	303	132	18	25	39962
BSL-A 280	280	850	20 x 1.5	M 6 x 25	333	147	18	25	39963
BSL-A 300	300	850	20 x 1.5	M 6 x 25	353	157	18	25	39964
BSL-A 315	315	850	20 x 1.5	M 6 x 25	368	165	18	25	39965
BSL-A 355	355	850	20 x 1.5	M 6 x 40	408	185	18	25	39966
BSL-A 400	400	850	20 x 1.5	M 6 x 40	453	207	18	25	39967
BSL-A 450	450	2500	25 x 2.5	M 8 x 35 *	514	233	-	1	39968
BSL-A 500	500	2500	25 x 2.5	M 8 x 35 *	564	258	-	1	39969
BSL-A 560	560	2500	25 x 2.5	M 8 x 35 *	624	288	-	1	39970
BSL-A 600	600	2500	25 x 2.5	M 8 x 35 *	664	309	-	1	39978
BSL-A 630	630	2500	25 x 2.5	M 8 x 35 *	694	324	-	1	39971
BSL-A 710	710	2500	25 x 2.5	M 8 x 35 *	774	364	-	1	39972
BSL-A 800	800	2500	25 x 2.5	M 8 x 35 *	864	409	-	1	39973
BSL-A 900	900	2500	25 x 2.5	M 8 x 35 *	964	459	-	1	39974
BSL-A 1000	1000	2500	25 x 2.5	M 8 x 35 *	1064	509	-	1	39975
BSL-A 1120	1120	2500	25 x 3.0	M 8 x 35 *	1184	569	-	1	39976
BSL-A 1250	1250	2500	25 x 3.0	M 8 x 35 *	1314	634	-	1	39977

* Schraube und Mutter.

RSL - G Rohrschellen Schwer

- Isolation: EPDM.

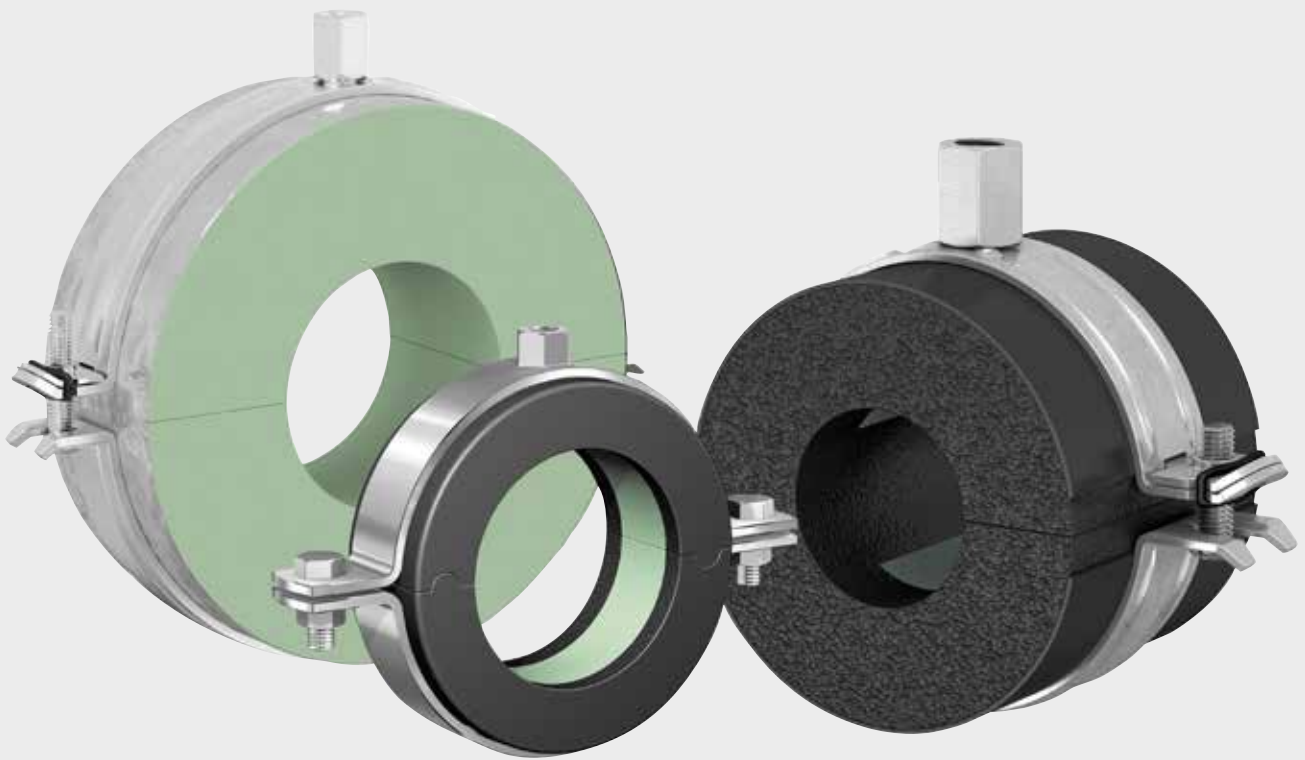


Typ	Ø Rohr Extern [mm]	Materialstärke [mm]	Verschluss-schrauben	Max. Funktions-belastung [N]	Abmessungen				Artikel-Nr.
					A [mm]	B [mm]	C [mm]		
RSL-G ½ M+F / M 8/10 x 80	80	20 x 2.5	M 6 x 20	1650	140	48	22	50	52701
RSL-G ½ M+F / M 8/10 x 100	100	25 x 2.5	M 8 x 30	1650	160	58	22	25	52702
RSL-G ½ M+F / M 8/10 x 125	125	25 x 2.5	M 8 x 30	3000	185	71	22	25	52703
RSL-G ½ M+F / M 8/10 x 150	150	30 x 3.0	M 8 x 30	3000	210	83	22	25	52704
RSL-G ½ M+F / M 8/10 x 160	160	30 x 3.0	M 8 x 30	3000	220	88	22	25	52705
RSL-G ½ M+F / M 8/10 x 180	180	30 x 2.0	Sechskant M 8	3000	240	98	22	10	52707
RSL-G ½ M+F / M 8/10 x 200	200	30 x 2.0	Sechskant M 8	3000	260	108	22	10	52708
RSL-G ½ M+F / M 8/10 x 225	225	30 x 2.0	Sechskant M 8	3000	285	121	22	10	52709
RSL-G ½ M+F / M 8/10 x 250	250	30 x 2.0	Sechskant M 8	3000	310	133	22	10	52710
RSL-G ½ M+F / M 8/10 x 280	280	30 x 2.0	Sechskant M 8	3000	340	148	22	10	52711
RSL-G ½ M+F / M 8/10 x 300	300	30 x 2.0	Sechskant M 8	3000	360	158	22	10	52712
RSL-G ½ M+F / M 8/10 x 315	315	30 x 2.0	Sechskant M 8	3000	375	166	22	10	52713
RSL-G ½ M+F / M 8/10 x 350	350	30 x 2.0	Sechskant M 8	3000	410	186	22	10	52714
RSL-G ½ M+F / M 8/10 x 355	355	30 x 2.0	Sechskant M 8	3000	415	186	22	1	52715
RSL-G ½ M+F / M 8/10 x 400	400	34 x 3.0	Sechskant M 8	3000	460	208	22	1	52716
RSL-G ½ M+F / M 8/10 x 450	450	34 x 3.0	Sechskant M 8	3000	510	233	22	1	52717
RSL-G ½ M+F / M 8/10 x 500	500	34 x 3.0	Sechskant M 8	3000	560	258	22	1	52718

Für Kälterohre



S. 42



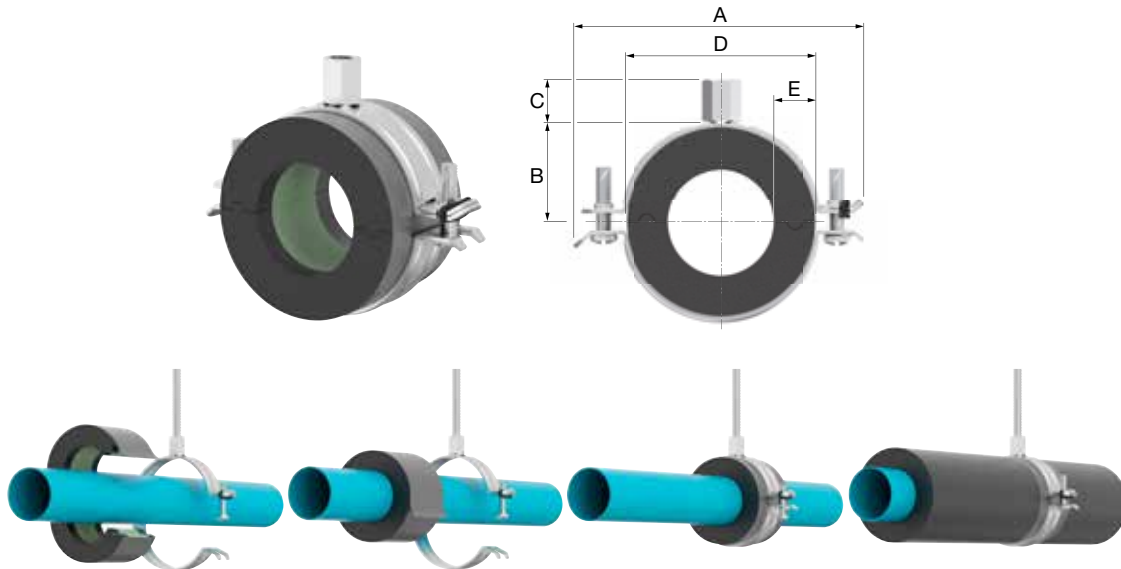
Mit den Flamco Isolierrohrschellen verhindern Sie auf einfachste Weise thermische Verluste. Die Rohrschellen sind für das kleinste bis zum grössten Rohr verfügbar.


FÜR KÄLTEROHRE

CB Schellen - 13 mm

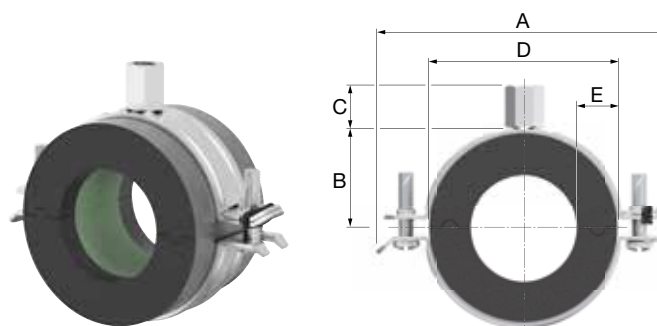
Zur Wand- oder Deckenmontage von Rohrleitungen mit Elastomer-Isolierung zur Verhinderung von Wärmeverlusten.


- Schelle: elektrolytisch verzinkt.
- Isolierung: Elastomerschaum mit PIR Kern, mit schwarzer PVC-Folie beschichtet.
- Einfach mit der Rohrisolierung zu verbinden. Es entsteht keine Wärmebrücke.
- Anschluss: M8 / M10.
- Breite der Isolierung: 50 mm.
- Mit Schnellverschluss und 2 Kreuzschlitzschrauben, die bei der Montage nicht herausfallen können (Ausnahme 4" mit Sicherungsscheiben).
- PIR Dichte 80 kg/m³, PIR Druckfestigkeit 0,52 N/mm²: CB 13 x 10 bis 60mm und CB 19 18 bis 76mm.
- PIR Dichte 120 kg/m³, PIR Druckfestigkeit 1,3 N/mm²: alle übrigen Grössen.
- Temperaturbeständigkeit: -50 °C bis zu +110 °C.
- Wärmeleitfähigkeit: max. 0,033 W/(m.K).
- Dampfdurchlässigkeit: 10000 μ.
- Brandschutzklasse B2 gemäss DIN 4102/1.
- Brandschutzklasse B1 gemäss 4102/1 als Teil eines Systems mit Rohren und Elastomer-Isolierung.



Typ	Ø Rohr		Max. vertikale Traglast [N]	Band [mm]	Abmessungen						Artikel-Nr.
	Aussen-durchm. [mm]	Nom. ["]			A [mm]	B [mm]	C [mm]	D [mm]	E [mm]		
CB 13 x 10	10	-	50	20 x 1.5	73	21	15	36	13	10	39847
CB 13 x 12	12	-	50	20 x 1.5	73	22	15	38	13	10	39848
CB 13 x 15	15	-	50	20 x 1.5	81	23	15	41	13	10	39870
CB 13 x 18	18	-	70	20 x 1.5	81	23	15	44	13	10	39871
CB 13 x 22 - 1/2	22	1/2	80	20 x 1.5	85	25	15	48	13	10	39872
CB 13 x 28 - 3/4	28	3/4	100	20 x 1.5	90	28	15	54	13	10	39873
CB 13 x 35 - 1	35	1	130	20 x 1.5	98	32	15	61	13	10	39874
CB 13 x 42 - 1 1/4	42	1 1/4	160	20 x 2.0	107	36	15	68	13	10	39875
CB 13 x 48-50 - 1 1/2	50	1 1/2	180	20 x 2.0	115	40	15	76	13	10	39876
CB 13 x 54	54	-	210	20 x 2.0	122	43	15	80	13	10	39841
CB 13 x 60 - 2	60	2	230	20 x 2.0	134	49	15	86	13	10	39877
CB 13 x 64	64	-	240	20 x 2.0	134	49	15	92	14	10	39843
CB 13 x 76 - 2 1/2	76	2 1/2	740	20 x 2.5	155	60	15	111	17	10	39878
CB 13 x 89-90 - 3	90	3	850	20 x 2.5	165	65	15	125	17	10	39879
CB 13 x 114 - 4	114	4	1100	20 x 2.5	192	77	15	149	17	10	39880

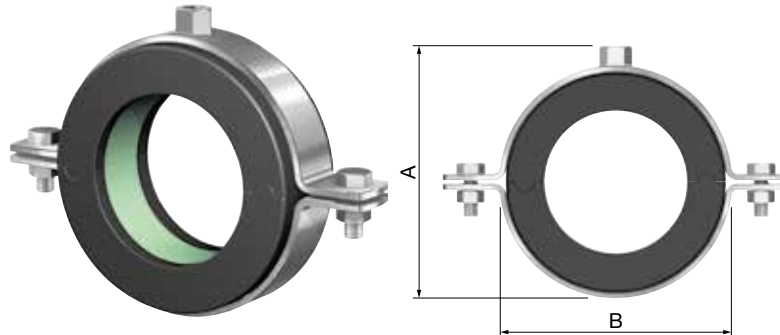
CB Schellen - 19 mm




Typ	Ø Rohr		Max. vertikale Traglast [N]	Band	Abmessungen						Artikel-Nr.
	Aussendurchm. [mm]	Nom. ["]			A [mm]	B [mm]	C [mm]	D [mm]	E [mm]		
CB 19 x 18	18	-	70	20 x 1.5	98	32	15	64	19	10	39886
CB 19 x 22 - 1/2	22	1/2	80	20 x 1.5	98	32	15	64	19	10	39887
CB 19 x 28 - 3/4	28	3/4	100	20 x 1.5	104	35	15	70	19	10	39888
CB 19 x 35 - 1	35	1	130	20 x 1.5	115	40	15	80	19	10	39889
CB 19 x 42 - 1 1/4	42	1 1/4	160	20 x 2.0	122	43	15	86	19	10	39890
CB 19 x 48-50 - 1 1/2	50	1 1/2	190	20 x 2.0	128	46	15	92	19	10	39891
CB 19 x 54	54	-	210	20 x 2.0	134	49	15	98	19	10	39897
CB 19 x 60 - 2	60	2	230	20 x 2.0	140	52	15	104	19	10	39892
CB 19 x 64	64	-	240	20 x 2.0	140	52	15	104	20	10	39898
CB 19 x 76 - 2 1/2	76	2 1/2	290	20 x 2.5	155	60	15	120	20	10	39893
CB 19 x 89-90 - 3	90	3	850	20 x 2.5	177	70	15	140	24	10	39894
CB 19 x 114 - 4	114	4	1100	20 x 2.5	211	87	15	174	26	10	39895

CA Schellen - 19 mm

- Ab 3" mit Anschlussmuffe M12 und 2 Verschlusschrauben.



Typ	Ø Rohr		Abmessungen Band [mm]	Max. Traglast *		Abmessungen			Artikel- Nr.
	Aussen- durchm. [mm]	Nom. ["]		Decke [N]	Wand [N]	A [mm]	B [mm]		
CA 19 x 140 - 5 **	140	5	50 x 4.0	2250	-	213.0	205.0	5	39832
CA 19 x 168 - 6 **	168	6	50 x 4.0	2700	-	231.0	223.0	5	39833
CA 19 x 219 - 8 **	219	8	50 x 4.0	3500	-	282.0	274.0	5	39834

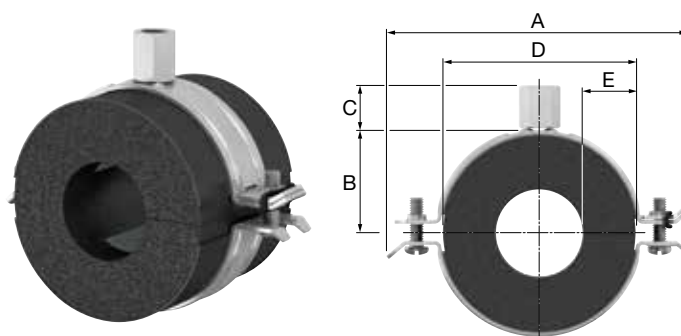
* Die max. Traglast hängt von der PIR-Isolierung ab. Die max. Traglast der Schelle beträgt min. 4900 N.


** Ab 3" veränderter Verschluss und M 12 Gewindeanschluss.

CBA-2 Schellen

Zum Aufhängen von Rohrleitungen in Kühlwassersystemen zur Vermeidung von Wärmeverlusten und Kondensatbildung aufgrund von gekühlten Wasserrohren.

- Alle Metallteile elektrolytisch verzinkt.
- Anschluss: M 8/10
- CBA-2 x 10 - 12 zu CBA-2 x 89 - 3: Mit einem Schnellverschlussystem und speziellen Halteschrauben ausgeführt.
- CBA-2 x 110 - 114 - 4: Mit Sicherungsring zum Schutz vor Schraubenverlust.
- Selbstklebender Dichtungstreifen für einfaches Verschließen und Haltbarkeit der Isolierung.
- Einfach mit der Rohrisolierung zu verbinden. Es entsteht keine Wärmebrücke.
- Elastomerschaum mit einem PET-Kern (100 % recycelt) mit Abdeckblechen aus Aluminium (Dicke 0,8 mm).
- Temperaturbeständigkeit: -50 °C bis zu 110 °C.
- Isolierungsdicke zwischen 9,5 und 16 mm.
- PET Dichte: 90 - 105 kg/m³.
- PET Druckfestigkeit: 1,5 N/mm².
- Wärmeleitfähigkeit: 0,033 W/(m.K).
- Dampfdurchlässigkeit: min 10000 µ.
- Bis zu 10 Jahre Systemgarantie auf Grundlage der Geschäftsbedingungen von Armacell.
- Brandschutzklasse B / BL-s3,d0 gemäß EN 13501-1.



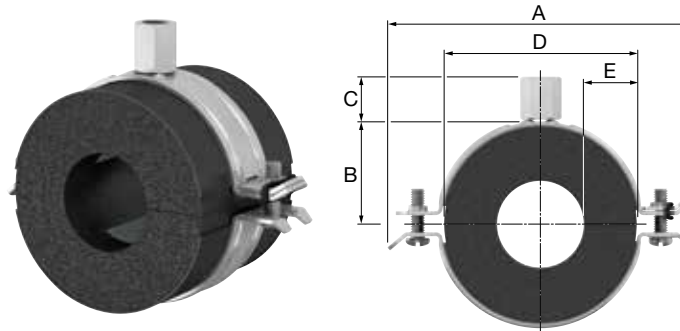
Typ	Ø Rohr		Max. vertikale Traglast [N]	Band [mm]	Abmessungen						Artikel-Nr.
	Aussendurchm. [mm]	Nom. ["]			A [mm]	B [mm]	C [mm]	D [mm]	E [mm]		
CBA-2 x 10 - 12 - 1/8 - 1/4	10 - 13.5	1/8 - 1/4	170	20 x 1.5	73	20.0	15	36	12.0	32	49000
CBA-2 x 15 - 18 - 3/8	15 - 18	3/8	254	20 x 1.5	81	22.0	15	43	12.5	24	49001
CBA-2 x 22 - 25 - 1/2	21.3 - 25	1/2	311	20 x 1.5	85	24.0	15	47	12.5	24	49002
CBA-2 x 28 - 30 - 3/4	26.9 - 30	3/4	396	20 x 1.5	90	26.5	15	53	12.5	16	49003
CBA-2 x 35 - 38 - 1	33.7 - 38	1	550	20 x 1.5	98	30.5	15	61	13.0	12	49004
CBA-2 x 42 - 45 - 1 1/4	42 - 45	1 1/4	707	20 x 1.5	107	35.0	15	72	13.5	12	49005
CBA-2 x 48 - 51 - 1 1/2	48 - 51	1 1/2	829	20 x 2.0	115	38.0	15	76	14.0	12	49006
CBA-2 x 54 - 57	54 - 57	-	985	20 x 2.0	122	41.5	15	85	14.0	12	49007
CBA-2 x 60 - 64 - 2	60 - 64	2	1300	20 x 2.0	134	47.5	15	92	14.0	10	49008
CBA-2 x 76 - 80 - 2 1/2	76 - 80	2 1/2	1300	20 x 2.5	155	57.5	15	109	14.5	12	49009
CBA-2 x 89 - 3	89	3	1300	20 x 2.5	165	62.5	15	118	14.5	8	49010
CBA-2 x 110 - 114 - 4	110 - 114.3	4	2150	20 x 2.5	192	75.0	15	144	15.0	4	49011


* Die max. Traglast hängt von der Isolierung ab.

CBA-4 Schellen

Ähnlich wie CBA-2 Rohrschellen, jedoch mit

- Isolierungsdicke zwischen 15,5 und 25 mm.
- CBA-4 x 10 - 12 zu CBA-4 x 89 - 3: Mit einem Schnellverschlussystem und speziellen Halteschrauben ausgeführt.
- CBA-4 x 110 - 114 - 4 zu CBA-4 x 216 - 219 - 8: Mit Sicherungsring zum Schutz vor Schraubenverlust.
- Gewinde CBA-4 x 216- 219 - 8: G ¾ M / M 12 / M 16.



Typ	Ø Rohr		Max. vertikale Traglast [N]	Band	Abmessungen						Artikel-Nr.
	Aussendurchm. [mm]	Nom. ["]			A [mm]	B [mm]	C [mm]	D [mm]	E [mm]		
CBA-4 x 10 - 12 - 1/8 - 1/4	10 - 13.5	1/8 - 1/4	207	20 x 1.5	85	24.0	15	48	18.0	26	49025
CBA-4 x 15 - 18 - 3/8	15 - 18	3/8	311	20 x 1.5	90	26.5	15	55	18.5	24	49026
CBA-4 x 22 - 25 - 1/2	21.3 - 25	1/2	432	20 x 1.5	98	30.5	15	64	19.5	12	49027
CBA-4 x 28 - 30 - 3/4	26.9 - 30	3/4	518	20 x 1.5	107	35.0	15	70	20.0	12	49028
CBA-4 x 35 - 38 - 1**	33.7 - 38	1	776	20 x 2.0	122	41.5	15	79	20.5	12	49029
CBA-4 x 42 - 45 - 1 1/4	42 - 45	1 1/4	919	20 x 2.0	128	44.5	15	88	21.5	12	49030
CBA-4 x 48 - 1 1/2	48 - 51	1 1/2	918	20 x 2.0	134	47.5	15	91	21.5	12	49031
CBA-4 x 54 - 57	54 - 57	-	1164	20 x 2.0	140	50.5	15	101	22.0	16	49032
CBA-4 x 60 - 64 - 2	60 - 64	2	1300	20 x 2.5	155	57.5	15	109	22.5	12	49033
CBA-4 x 76 - 80 - 2 1/2	76 - 80	2 1/2	1300	20 x 2.5	167	63.5	15	127	23.5	18	49034
CBA-4 x 89 - 3	89	3	1300	20 x 2.5	177	68.0	15	136	23.5	14	49035
CBA-4 x 110 - 114 - 4	110 - 114.3	4	2150	20 x 2.5	205	81.5	15	162	24.0	6	49036
CBA-4 x 133 - 140 - 5	133 - 140	5	2150	20 x 2.0	229	94.5	15	189	24.5	6	49037
CBA-4 x 165 - 168 - 6	165 - 168.3	6	3000	20 x 3.0	255	105.5	15	219	25.5	3	49038
CBA-4 x 216 - 219 - 8	216 - 219.1	8	9000	50 x 5.0	348	142.0	15	270	25.5	3	49039

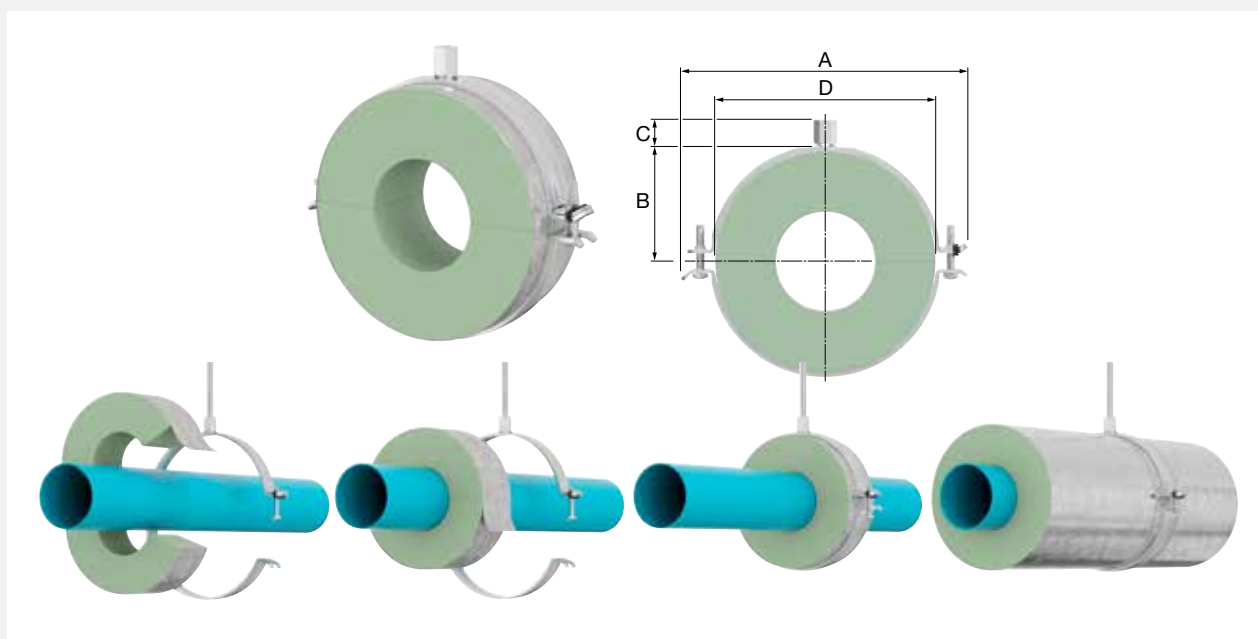
* Max. Funktionsbelastung bezogen auf Stärke der Isolierung.


** Rohre mit einem Durchmesser von 33,7 mm können standardmässig nicht klemmend montiert werden.

CC Schelle - 20 mm

Zur Wand- oder Deckenmontage von Rohrleitungen mit Elastomer-Isolierung zur Verhinderung von Wärmeverlusten.

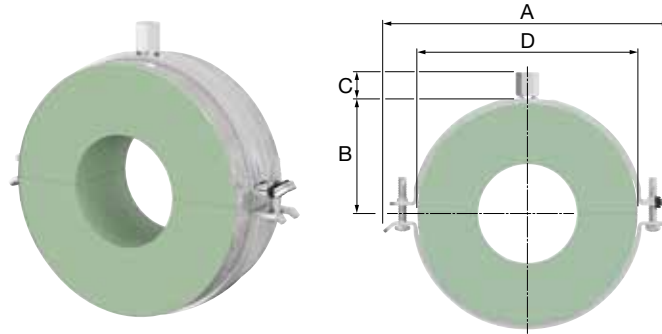
- Schelle: elektrolytisch verzinkt.
- Isolierung: 20 mm harte PIR-Isolierung, mit Aluminiumfolie beschichtet.
- Anschluss: M8 / M10.
- Breite der Isolierung: 50 mm.
- Mit Schnellverschluss und 2 Kreuzschlitzschrauben, die bei der Montage nicht herausfallen können.
- PIR-Dichte 80 kg/m³, PIR Druckfestigkeit 0,65 N/mm².
- Temperaturbeständigkeit: -200 °C bis zu +120 °C.
- Wärmeleitfähigkeit: max. 0,029 W/(m.K).
- Dampfdurchlässigkeit: 30.000 μ.




Typ	Ø Rohr		Max. vertikale Traglast [N]	Band [mm]	Abmessungen					Artikel- Nr.
	Aussen- durchm. [mm]	Nom. ["]			A [mm]	B [mm]	C [mm]	D [mm]		
CC 20 x 15	15	-	102	20 x 1.5	90	26,5	15	55	10	39720
CC 20 x 18 - 3/8	18	3/8	123	20 x 1.5	98	30,5	15	58	10	39721
CC 20 x 22 - 1/2	22	1/2	150	20 x 1.5	98	30,5	15	62	10	39722
CC 20 x 28 - 3/4	28	3/4	191	20 x 1.5	107	35	15	68	10	39723
CC 20 x 35 - 1	35	1	238	20 x 2.0	115	38	15	75	10	39724
CC 20 x 42 - 1 1/4	42	1 1/4	286	20 x 2.0	122	41,5	15	82	10	39725
CC 20 x 48 - 1 1/2	48	1 1/2	327	20 x 2.0	128	44,5	15	88	10	39726
CC 20 x 54	54	-	368	20 x 2.0	134	47,5	15	94	10	39727
CC 20 x 60 - 2	60	2	408	20 x 2.0	140	50,5	15	100	10	39728
CC 20 x 76 - 2 1/2	76	2 1/2	517	20 x 2.5	155	57,5	15	116	10	39731

CC Schelle - 30 mm

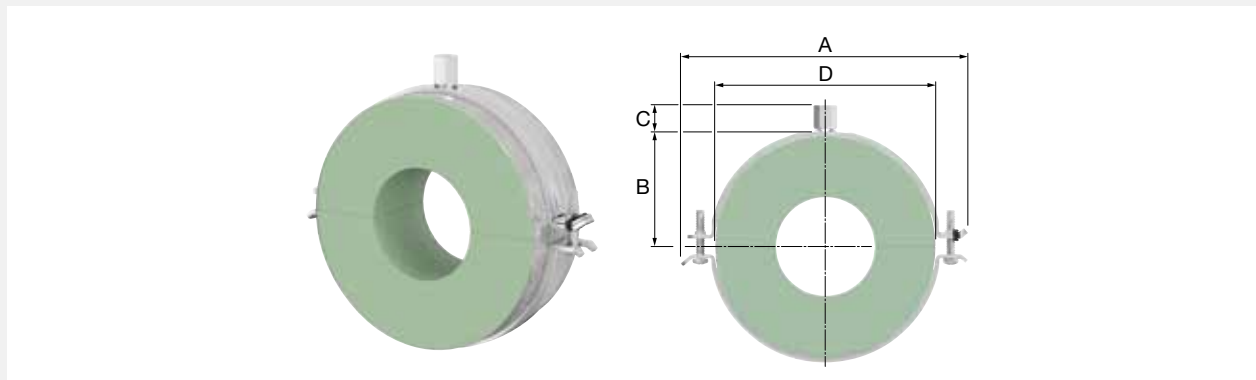
- Wie CC Schellen - 20 mm, aber mit 30 mm PIR-Isolierung mit Aluminiumeinlage.
- Mit Schnellverschlussystem und Schrauben ausgestattet, die bei der Montage nicht herausfallen können: alle Größen bis zu CC 30 x 76-2 1/2".
- Schellen sind mit Sicherungsring ausgestattet: alle Größen über CC 30 x 76-2 1/2".




Typ	Ø Rohr		Max. vertikale Traglast [N]	Band [mm]	Abmessungen					Artikel-Nr.
	Aussendurchm. [mm]	Nom. ["]			A [mm]	B [mm]	C [mm]	D [mm]		
CC 30 x 15	15	-	102	20 x 2.0	115	40	15	74	10	39770
CC 30 x 18 - 3/8	18	3/8	119	20 x 2.0	115	40	15	77	10	39771
CC 30 x 22 - 1/2	22	1/2	146	20 x 2.0	122	43	15	81	10	39772
CC 30 x 28 - 3/4	28	3/4	187	20 x 2.0	128	46	15	87	10	39773
CC 30 x 35 - 1	35	1	235	20 x 2.0	134	49	15	94	10	39774
CC 30 x 42 - 1 1/4	42	1 1/4	289	20 x 2.0	140	52	15	102	10	39775
CC 30 x 48-50 - 1 1/2	48	1 1/2	329	20 x 2.5	155	60	15	108	10	39776
CC 30 x 54	54	-	368	20 x 2.5	155	60	15	114	10	39777
CC 30 x 60 - 2	60	2	410	20 x 2.5	165	65	15	120	10	39779
CC 30 x 70	70	-	476	20 x 2.5	167	66	15	130	10	39780
CC 30 x 76 - 2 1/2	76	2 1/2	517	20 x 2.5	177	70	15	136	10	39781
CC 30 x 89 - 3	89	3	605	20 x 2.5	192	77	15	149	10	39782
CC 30 x 108	108	-	735	20 x 2.5	211	87	15	168	10	39783
CC 30 x 114 - 4	114	4	778	20 x 2.5	211	87	15	174	10	39784
CC 30 x 133	133	-	905	20 x 3.0	245	104	15	193	10	39785
CC 30 x 139 - 5	139	5	951	20 x 3.0	245	104	15	200	10	39786

CC Schelle - 40 mm

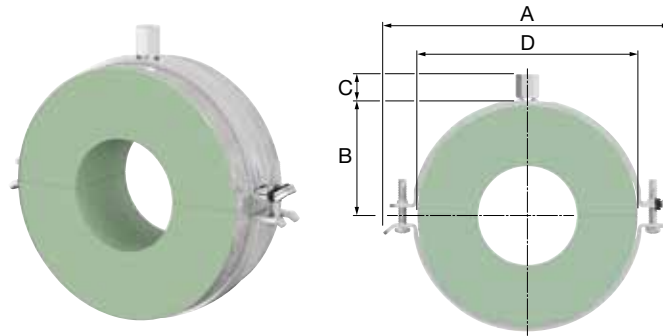
- Wie CC Schellen - 20 mm, aber mit 40 mm PIR-Isolierung mit Aluminiumeinlage.
- Mit Schnellverschlussystem und Schrauben ausgestattet, die bei der Montage nicht herausfallen können: alle Größen bis zu CC 40 x 60-2".
- Schellen sind mit Sicherungsring ausgestattet: alle Größen über CC 40 x 60-2".




Typ	Ø Rohr		Max. vertikale Traglast [N]	Band [mm]	Abmessungen					Artikel- Nr.
	Aussen- durchm. [mm]	Nom. ["]			A [mm]	B [mm]	C [mm]	D [mm]		
CC 40 x 15	15	-	102	20 x 2.0	134	49	15	95	10	39850
CC 40 x 18 - 3/8	18	3/8	119	20 x 2.0	140	52	15	97	10	39851
CC 40 x 22 - 1/2	22	1/2	146	20 x 2.0	140	52	15	101	10	39852
CC 40 x 28 - 3/4	28	3/4	187	20 x 2.0	155	60	15	107	10	39853
CC 40 x 35 - 1	35	1	235	20 x 2.0	155	60	15	114	10	39854
CC 40 x 42 - 1 1/4	42	1 1/4	289	20 x 2.0	165	65	15	122	10	39855
CC 40 x 48 - 1 1/2	48	1 1/2	329	20 x 2.5	167	66	15	128	10	39856
CC 40 x 54	54	-	368	20 x 2.5	177	70	15	134	10	39857
CC 40 x 60 - 2	60	2	410	20 x 2.5	177	70	15	140	10	39859
CC 40 x 70	70	-	476	20 x 2.5	192	77	15	150	10	39860
CC 40 x 76 - 2 1/2	76	2 1/2	517	20 x 2.5	205	84	15	156	10	39861
CC 40 x 89 - 3	89	3	605	20 x 2.5	211	87	15	169	10	39862
CC 40 x 108	108	-	735	20 x 2.5	229	96	15	188	10	39863
CC 40 x 114 - 4	114	4	778	20 x 2.5	245	104	15	194	10	39864
CC 40 x 133	133	-	905	20 x 3.0	255	108	15	213	10	39865
CC 40 x 140 - 5	140	5	951	20 x 3.0	272	117	15	220	10	39866

CC Schelle - 50 mm

- Wie CC Schellen - 20 mm, aber mit 50 mm PIR-Isolierung mit Aluminiumeinlage.
- Mit Schnellverschlussystem und Schrauben ausgestattet, die bei der Montage nicht herausfallen können: alle Größen bis zu CC 50 x 28- $\frac{3}{4}$ ".
- Schellen sind mit Sicherungsring ausgestattet: alle Größen über CC 50 x 28- $\frac{3}{4}$ ".



Typ	Ø Rohr		Max. vertikale Traglast [N]	Band [mm]	Abmessungen					Artikel-Nr.
	Aussendurchm. [mm]	Nom. ["]			A [mm]	B [mm]	C [mm]	D [mm]		
CC 50 x 22 - $\frac{1}{2}$	22	$\frac{1}{2}$	150	20 x 2.5	165	62.5	15	122	10	39752
CC 50 x 28 - $\frac{3}{4}$	28	$\frac{3}{4}$	191	20 x 2.5	167	63.5	15	128	10	39753
CC 50 x 35 - 1	35	1	238	20 x 2.5	177	68	15	135	10	39754
CC 50 x 42 - $1\frac{1}{4}$	42	$1\frac{1}{4}$	286	20 x 2.5	192	75	15	142	10	39755
CC 50 x 48 - $1\frac{1}{2}$	48	$1\frac{1}{2}$	327	20 x 2.5	192	75	15	148	10	39756
CC 50 x 54	54	-	368	20 x 2.5	192	75	15	154	10	39757
CC 50 x 60 - 2	60	2	408	20 x 2.5	205	81.5	15	160	10	39758
CC 50 x 76 - $2\frac{1}{2}$	76	$2\frac{1}{2}$	517	20 x 2.5	211	84.5	15	176	10	39761
CC 50 x 89 - 3	89	3	606	20 x 2.0	229	94.5	15	189	10	39762
CC 50 x 114 - 4	114	4	776	20 x 3.0	255	105.5	15	214	10	39763
CC 50 x 133	133	-	905	20 x 3.0	272	114.5	15	233	10	39764
CC 50 x 140 - 5	140	5	953	40 x 2.5	319	132.5	18	240	10	39765
CC 50 x 168 - 6	168	6	1144	40 x 2.5	344	145	18	268	10	39767

Für Doppel-Rohre



S. 54

Für Gas- und
Wasserleitungsrohre



S. 56

Für Dachablaufrohre



S. 57

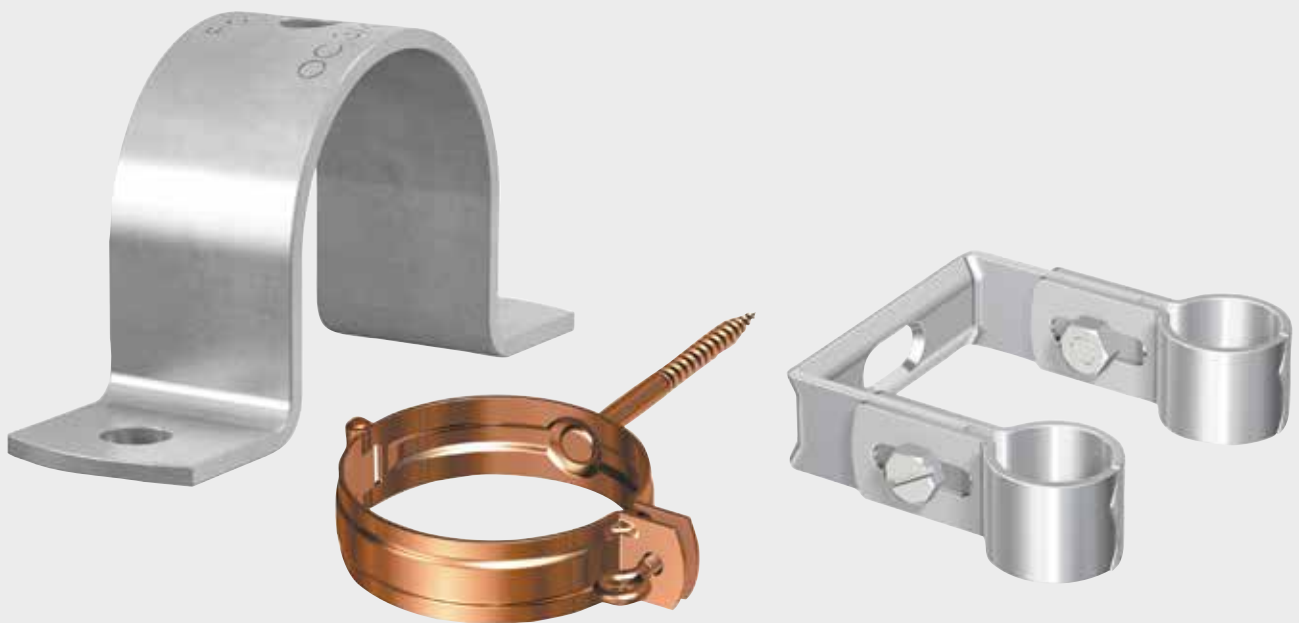
Für Kunststoffrohre



S. 61

Wand- und Einlegerohrschellen

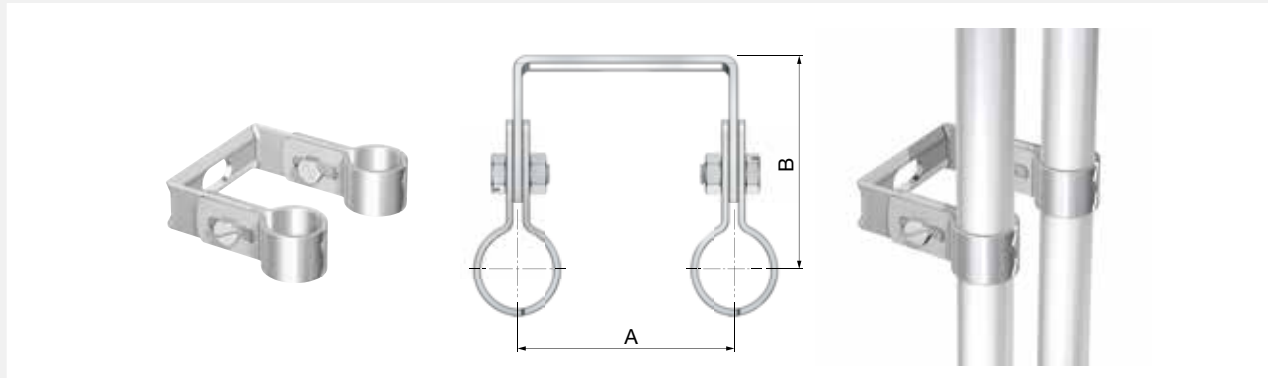
3




Flamco ist die richtige Wahl für bodenmontierte Halterungen. Wir produzieren eine breite Palette von Bodenbefestigungen für Stahlrohre, Kunststoffrohre und Fußbodenheizungen.

FÜR DOPPEL-ROHRE

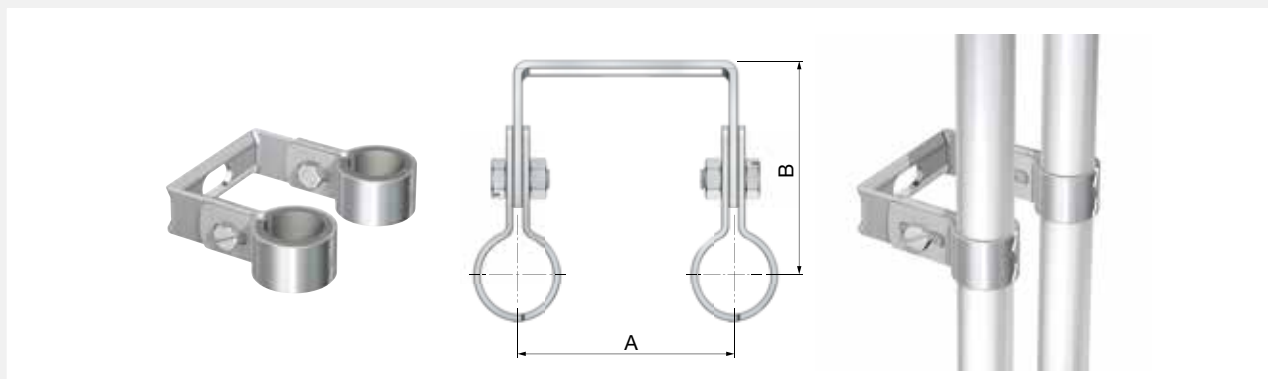
DP Doppelrohrschellen




Typ	Extern [mm]	Ø Rohr		Abmessungen			Artikel-Nr.
		Nennweite (Zoll)	Dünnwandiges Stahlrohr Ø ext. [mm]	A [mm]	B [mm]		
DP 15 - 60 / 66 - 49	16	-	15	60	66 - 49	10	38017
DP 1/2 - 60 / 69 - 54	21.3	1/2	22	60	69 - 54	10	38019
DP 3/4 - 60 / 68 - 57	26.9	3/4	28	60	68 - 57	10	38021

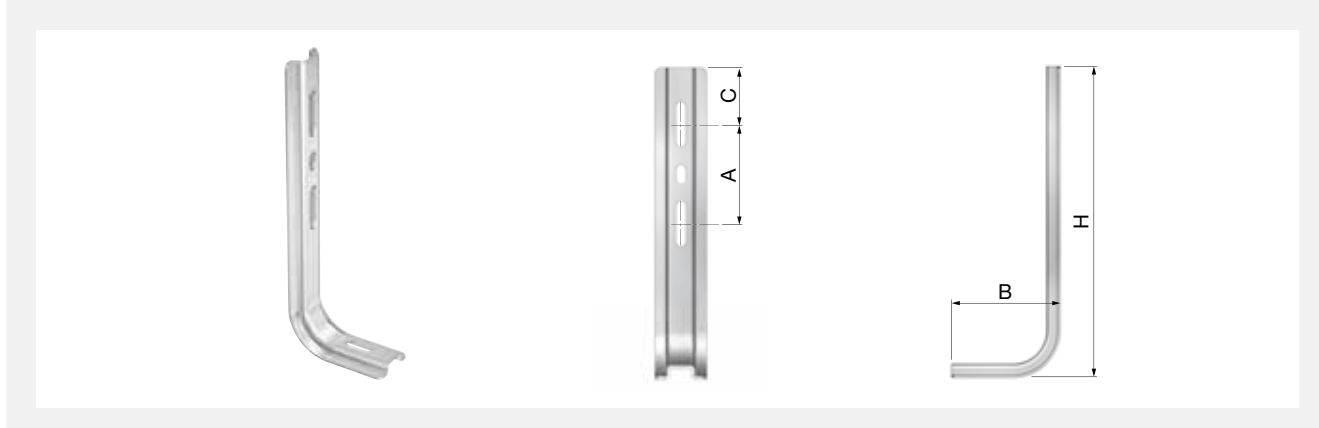
DP Doppelrohrschellen mit Einlage


Mit Neopren-Einlage.



Typ	Extern [mm]	Ø Rohr		Abmessungen			Artikel-Nr.
		Nennweite (Zoll)	Dünnwandiges Stahlrohr Ø ext. [mm]	A [mm]	B [mm]		
DP 15	16	-	15	60	54 - 69	10	38030
DP 1/2	21.3	1/2	22	60	57 - 68	10	38031
DP 3/4	26.9	3/4	28	60	60 - 67	10	38032

Unterstützung für Doppelrohrschellen

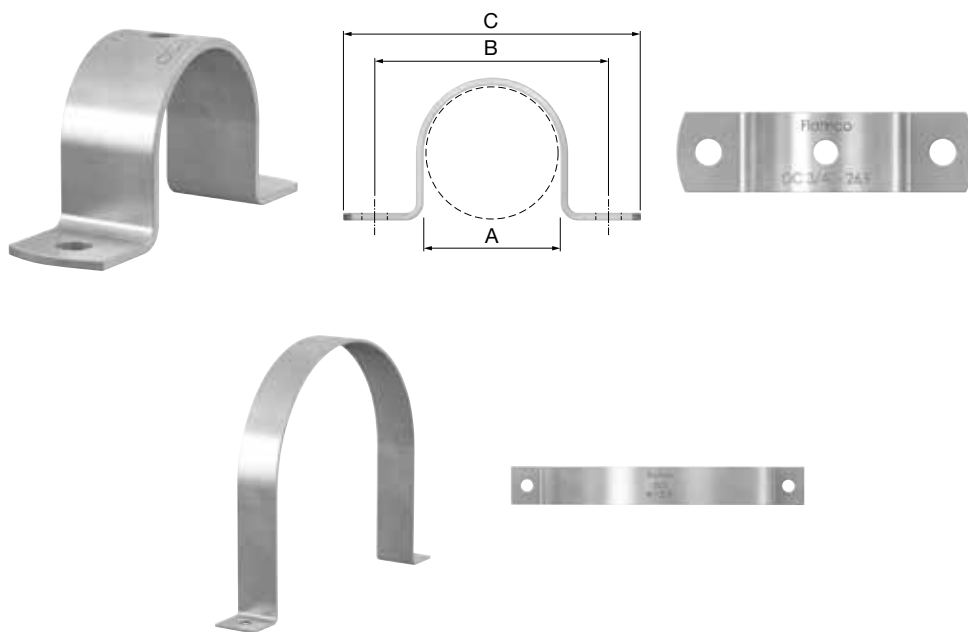


	Abmessungen [mm]					Artikel-Nr.
	A [mm]	B [mm]	C [mm]	H [mm]		
Unterstützung für DP	65	70	38	200	10	71770

FÜR GAS- UND WASSERLEITUNGSROHRE

OC Rohrband

- Kann für alle Stahlrohrarten verwendet werden.
- Einfache Ausführung, vor allem für die Wandmontage ohne Zwischenraum geeignet
- Schnelle und einfache Montage




Typ	Ø Rohr		Materialstärke [mm]	Passend für Gewinde	Abmessungen [mm]				Artikel-Nr.
	Nennweite (Zoll)	Extern [mm]			A	B	C		
OC 1/4	1/4	13.5	20 x 2	M 6	13,5	37,5	53,5	50	51390
OC 3/8	3/8	17.2	20 x 2	M 6	17,2	41,2	57,2	50	51391
OC 1/2	1/2	21.3	20 x 2	M 6	21,3	45,3	61,3	50	51392
OC 3/4	3/4	26.9	20 x 2	M 6	26,9	50,9	66,9	50	51393
OC 1	1	33.7	20 x 2	M 6	33,7	57,7	73,7	50	51394
OC 1 1/4	1 1/4	42.4	20 x 2	M 6	42,4	66,4	82,4	50	51395
OC 1 1/2	1 1/2	48.3	20 x 2	M 6	48,3	72,3	88,3	50	51396
OC 2	2	60.3	20 x 2	M 6	60,3	84,3	100,3	50	51397

FÜR DACHABLAUFROHRE

RDZ Rohrschellen




- Titanzink.
- Mit Holzgewindestift (feuerverzinkt).

Typ	Ø Rohr		Länge		Materialstärke [mm]		Artikel-Nr.
	Nennweite [mm]	Extern [mm]	Gewindestift [mm]	Holzgewinde [mm]			
RDZ 60 x 120	60	60	120	70	30 x 1.5	25	51106
RDZ 73 x 120	75	73	120	70	30 x 1.5	25	51108
RDZ 98 x 120	100	98	120	70	30 x 1.5	25	51113

RDZ M 10 Rohrschellen



- Titanzink.
- Mit Muffe M 10.

Typ	Ø Rohr		Materialstärke [mm]		Artikel-Nr.
	Nennweite [mm]	Extern [mm]			
RDZ 50 x M10	50	50	30 / 1.5	25	51105
RDZ 60 x M10	60	60	30 / 1.5	25	51107
RDZ 73 x M10	75	73	30 / 1.5	25	51109
RDZ 98 x M10	100	98	30 / 1.5	25	51114
RDZ 120 x M10	120	120	30 / 1.5	25	51115

RDK Rohrschellen




- Kupfer.
- Mit Holzgewindestift.

Typ	Ø Rohr ext. [mm]	Länge		Materialstärke [mm]		Artikel-Nr.
		Gewindestift [mm]	Holzgewinde [mm]			
RDK 50 x 120	50	120	70	30 x 1.5	25	51004
RDK 60 x 120	60	120	70	30 x 1.5	25	51006
RDK 73 x 120	75	120	70	30 x 1.5	25	51008
RDK 98 x 120	100	120	70	30 x 1.5	25	51013
RDK 120 x 120	120	120	70	30 x 1.5	25	51016
RDK 73 x 200	75	200	70	30 x 1.5	25	51028
RDK 98 x 200	100	200	70	30 x 1.5	25	51033
RDK 120 x 200	120	200	70	30 x 1.5	25	51036
RDK 73 x 250	75	250	70	30 x 1.5	25	51048
RDK 98 x 250	100	250	70	30 x 1.5	25	51053
RDK 120 x 250	120	250	70	30 x 1.5	25	51056

RDK M 10 Rohrschellen


- Kupfer.
- Mit Muffe M 10.

Typ	Ø Rohr ext. [mm]	Materialstärke [mm]		Artikel-Nr.
RDK 50 x M10	50	30 / 1.5	25	51005
RDK 60 x M10	60	30 / 1.5	25	51007
RDK 75 x M10	75	30 / 1.5	25	51009
RDK 100 x M10	100	30 / 1.5	25	51014
RDK 120 x M10	120	30 / 1.5	25	51017


RDC Rohrschellen


- Chromnickelstahl.
- Mit Holzgewindestift.

Typ	Ø Rohr		Länge		Materialstärke [mm]		Artikel-Nr.
	Nennweite [mm]	Extern [mm]	Gewindestift [mm]	Holzgewinde [mm]			
RDC 50 x 120	50	50	120	70	30 x 1.5	25	51144
RDC 60 x 120	60	60	120	70	30 x 1.5	25	51146
RDC 60 x 200	60	60	200	70	30 x 1.5	25	51166
RDC 73 x 120	75	73	120	70	30 x 1.5	25	51148
RDC 73 x 200	75	73	200	70	30 x 1.5	25	51168
RDC 73 x 250	75	73	250	70	30 x 1.5	25	51188
RDC 98 x 120	100	98	120	70	30 x 1.5	25	51153
RDC 98 x 200	100	98	200	70	30 x 1.5	25	51173
RDC 98 x 250	100	98	250	70	30 x 1.5	25	51193
RDC 120 x 120	120	120	120	70	30 x 1.5	25	51156
RDC 120 x 200	120	120	200	70	30 x 1.5	25	51176

RDC M 10 Rohrschellen

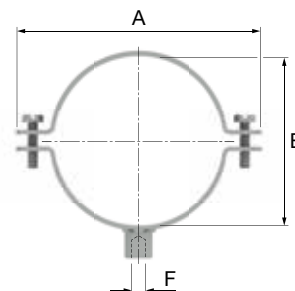
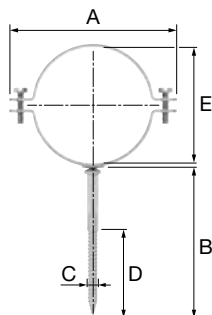

- Chromnickelstahl.
- Mit Muffe M 10 (RVS 304).


Typ	Ø Rohr		Materialstärke [mm]		Artikel-Nr.
	Nennweite [mm]	Extern [mm]			
RDC 50 x M10	50	50	30 / 1.5	25	51145
RDC 60 x M10	60	60	30 / 1.5	25	51140
RDC 73 x M10	75	73	30 / 1.5	25	51141
RDC 98 x M10	100	98	30 / 1.5	25	51142
RDC 120 x M10	120	120	30 / 1.5	25	51143

RSU-G Rohrschellen - grau plastifiziert

Für Montage von Sockelrohren aus Guss oder Kunststoff. In feuerverzinkt, braun beschichtet oder grau beschichtet.

- Min. Bruchbelastung: 3000 N.
- Max. Funktionsbelastung: 1000 N.
- Mit Holzgewindestift oder Muffe M 8/10.
- Mit Sechseckkopfbolzen mit Schlitz.

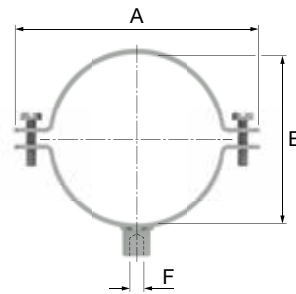
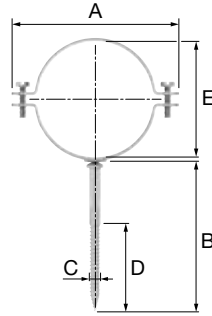



Typ	Ø Rohr		Stiftlänge (B) [mm]	Anschluss (F) [mm]	Materialstärke [mm]	Abmessungen				Artikel-Nr.
	Extern [mm]	Spannbereich (E) [mm]				A [mm]	C [mm]	D [mm]		
RSU-G 75 x 120	75	69 - 76	120	-	20 x 2.5	117.5	9	70	25	51650
RSU-G 75 x M8/10	75	69 - 76	-	M8/10	20 x 2.5	117.5	-	-	25	51652
RSU-G 83 x 120	83	76 - 83	120	-	20 x 2.5	125.0	9	70	25	51653
RSU-G 90 x 120	90	86 - 93	120	-	20 x 2.5	133.5	9	70	25	51655
RSU-G 90 x M8/10	90	86 - 93	-	M8/10	20 x 2.5	133.5	-	-	25	51658
RSU-G 110 x 120	110	102 - 110	120	-	20 x 2.5	161.0	9	70	25	51659
RSU-G 110 x M8/10	110	102 - 110	-	M8/10	25 x 2.5	161.0	-	-	25	51662

RSU-B Rohrschellen - braun plastifiziert

Für Montage von Sockelrohren aus Guss oder Kunststoff. In feuerverzinkt, braun beschichtet oder grau beschichtet.

- Min. Bruchbelastung: 3000 N.
- Max. Funktionsbelastung: 1000 N.
- Mit Holzgewindestift oder Muffe M 8/10.
- Mit Sechseckkopfbolzen mit Schlitz.




Typ	Ø Rohr		Stiftlänge (B) [mm]	Anschluss (F) [mm]	Materialstärke [mm]	Abmessungen				Artikel-Nr.
	Extern [mm]	Spannbereich (E) [mm]				A [mm]	C [mm]	D [mm]		
RSU-B 75 x 120	75	69 - 76	120	-	20 x 2.5	117.5	9	70	25	51670
RSU-B 75 x M8/10	75	69 - 76	-	M8/10	20 x 2.5	117.5	-	-	25	51672
RSU-B 83 x 120	83	76 - 83	120	-	20 x 2.5	125.0	9	70	25	51673
RSU-B 90 x 120	90	86 - 93	120	-	20 x 2.5	133.5	9	70	25	51675
RSU-B 90 x M8/10	90	86 - 93	-	M8/10	20 x 2.5	133.5	-	-	25	51678
RSU-B 110 x 120	110	102 - 110	120	-	25 x 2.5	161.0	9	70	25	51679
RSU-B 110 x M8/10	110	102 - 110	-	M8/10	25 x 2.5	161.0	-	-	25	51682

FÜR KUNSTSTOFFROHRE

RSX Rohrschelle



Typ	Ø Rohr Extern [mm]		Artikel-Nr.
RSX 50 - 125	50 - 125	20	52005
RSX 50 - 160	50 - 160	20	52006

RSX Fuss spitz




Fuss spitz: für Holz
Fuss abgewinkelt: für Holz / Schiene mit Fussbefestiger

Die Flamco RSX Einlegerohrschelle ist für die Montage von Kunststoff-Abflussrohren geeignet, welche im Betonboden eingegossen werden. Wie bei bereits bekannten Systemen gibt es zwei Varianten, welche entweder mit Spitz-Füssen in die Schalttafeln geschlagen oder mit abgewinkelten Füßen, unter Verwendung einer optionalen Montageschiene und dazugehörigen Verbindungselementen auf der Unterarmierung fixiert werden können.

Die hohe Anzahl an Führungs-Schlitzen in den Füßen dienen dazu, die Rohrleitungen mit dem entsprechenden Gefälle zu verlegen.


- Schnelle und einfache Installation, da die Halteklammern und die Schellenbügel eine feste Einheit bilden. Ein verlieren der Klammern ist nicht möglich.
- Abgerundete Kanten an Schellenbügeln und Schellenfüßen schützen das Rohr, die Isolation und nicht zuletzt auch die Hände des Monteurs vor Verletzungen.
- Unkomplizierte Montage auf der Unterarmierung durch die Verwendung einer Flamco R1 Montageschiene und den patentierten ClickVerbindern.
- Zwei Schellengrößen für alle gängigen Rohrdimensionen.

Typ	Länge [mm]		Artikel-Nr.
RSX-PL 160	160	20	52010
RSX-PL 300	300	20	52014
RSX-PL 200	200	20	52012
RSX-PL 400	400	20	52015
RSX-PL 240	240	20	52013

RSX Fussbefestiger




Geeignet für Befestigung mit FlamcoFix Schienen.

Typ		Artikel-Nr.
RSX-LC Schwarz	20	52050

R Flamco Montageschienen

- Material: St 02 Z 275 NA, gemäß DIN 17162 TL. 1.
- Sendzimir verzinkt.
- Einfache und schnelle Montage.
- Sonderlänge 35 cm auf Anfrage.




Typ	Länge [m]	Ø [cm ²]	Punktbelastung		Mb [Ncm]	Ix [cm ⁴]	Wx [cm ³]	Masse [kg/m]		Artikel-Nr.
			Max. Arbeitsbelastung [N]	Bruchbelastung [N]						
R 1 Sendzimir verzinkt ***	2	1.09	2000	6000	6140	0.315	0.394	0.85	520 m	50010

***RAL zertifiziert (RAL-GZ655-2).




RSX Fuss abgewinkelt



Typ	Länge [mm]		Artikel-Nr.
RSX-BL 160	160	20	52020
RSX-BL 300	300	20	52024
RSX-BL 200	200	20	52022
RSX-BL 400	400	20	52025

RSX Kabelbinder




Typ		Artikel-Nr.
RSX-TW 8.8 x 760 Weiss	50	52060

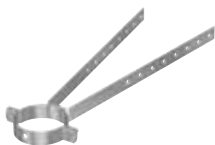
RSE - K Spreizsupport Rohrschellen




- Einlegerohrschellen für Bodenmontage von Kunststoffrohren.
- Spreizsupport: 150 mm.
- Elektrolytisch verzinkt.

Typ	Ø Rohr Extern [mm]	Länge Support [mm]	Materialstärke [mm]		Artikel-Nr.
RSE - K 50	50	150	20 / 2	50	51483
RSE - K 56	56	150	20 / 2	50	51485
RSE - K 63	63	150	20 / 2	25	51487
RSE - K 75	75	150	20 / 2	25	51488
RSE - K 90	90	150	20 / 2	25	51490
RSE - K 110	110	150	20 / 2	25	51491
RSE - K 125	125	150	20 / 2	25	51492
RSE - K 160	160	150	20 / 2	25	51493

RSE - L Spreizsupport Rohrschellen

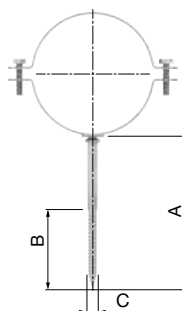



- Einlegerohrschellen für Bodenmontage von Kunststoffrohren.
- Spreizsupport: 300 mm.
- Elektrolytisch verzinkt.

Typ	Ø Rohr Extern [mm]	Länge Support [mm]	Materialstärke [mm]		Artikel-Nr.
RSE - L 50	50	300	20 / 2	25	51502
RSE - L 56	56	300	20 / 2	25	51503
RSE - L 63	63	300	20 / 2	25	51504
RSE - L 75	75	300	20 / 2	25	51505
RSE - L 90	90	300	20 / 2	25	51506
RSE - L 110	110	300	20 / 2	25	51507
RSE - L 125	125	300	20 / 2	25	51508

RSK Rohrschellen

- Rohrschellen für Montage von Kunststoff- oder Stahlrohren
- Elektrolytisch verzinkt.
- Mit Holzgewindestift.
- Verschlusschrauben 6-kant mit Schlitz.



Typ	Ø Rohr Extern		Materialstärke	Max. Funktionsbelastung [N]	Abmessungen				Artikel-Nr.
	Externer Bereich [mm]	Nennweite ["]			A [mm]	B [mm]	C [mm]		
RSK ½"- 80	-	½	20 x 1.5	1500	80	50	8	50	51402
RSK 50 - 80	48,5 - 50	1 ½	20 x 1.5	1500	80	50	8	50	51453
RSK 56 - 80	53 - 58	-	20 x 1.5	1500	80	50	8	50	51455
RSK 63 - 80	59 - 64	2	20 x 1.5	1500	80	50	8	50	51457
RSK 75 - 80	71 - 76	2 ½	20 x 2.0	1500	80	50	8	50	51458
RSK 90 - 120	87 - 92	3	20 x 2.0	1500	120	70	9	25	51460
RSK 110 - 120	108 - 116	4	20 x 2.5	1500	120	70	9	25	51461
RSK 125 - 120	125	-	20 x 2.5	1500	120	70	9	25	51462

Für Sprinklersysteme



S. 66

Decken- und Sprinklerrohrschellen

4




Weltweit sind tausende von Kilometern Rohrleitungen in Hallen oder Gebäuden unter dem der Decke der Dachkonstruktionen montiert. Flamcos umfassendes Sortiment an Rohrhalterungen bietet eine Komplettlösung für die sichere, einfache und zuverlässige Montage von Gewinderohren, dünnwandigen Stahlrohren, Kupferrohren, Kunststoffrohren und Schienenkonstruktionen. Flamco bietet auch eine Reihe zertifizierter Sprinklerschellen für Sprinkleranlagen an. Kurz gesagt, Flamco bietet eine Lösung für jede erdenkliche Einbausituation.

FÜR SPRINKLERSYSTEME

BCS Rohrschellen

- Hohe Belastungswerte durch einteiliges Rohrschellenband.
- Höhenverstellbares Schellenband.
- Rohrschelle: Sendzimir-verzinkt (8": Elektrolytisch verzinkt).
Mutter: Elektrolytisch verzinkt.
- UL und FM-Zulassung.



Typ	Ø Rohr		Anschluss- gewinde	Zulassung		Max. Funktions- belastung* [N]	Verstell- höhe [mm]	Lang- loch [mm]	Band- abmasse [mm]		Artikel- Nr.
	O.D. [mm]	Nom. ["]		UL	FM						
BCS M 10 x 3/4	26.9	3/4"	M 10	✓	✓	1512	35	-	20 x 1	100	35770
BCS M 10 x 1	33.7	1"	M 10	✓	✓	1824	35	-	20 x 1	100	35771
BCS M 10 x 1 1/4	42.4	1 1/4"	M 10	✓	✓	1913	35	-	20 x 1	100	35772
BCS M 10 x 1 1/2	48.3	1 1/2"	M 10	✓	✓	2313	35	-	20 x 1	100	35773
BCS M 10 x 2	60.3	2"	M 10	✓	✓	2815	35	-	20 x 1	100	35774
BCS M 10 x 2 1/2	76.1	2 1/2"	M 10	✓	✓	4181	40	27 x 12	25 x 1.25	100	35775
BCS M 10 x 3	88.9	3"	M 10	✓	✓	4715	40	27 x 12	25 x 1.25	50	35776
BCS M 10 x 3 1/2	101.6	3 1/2"	M 10	✓	✓	5583	49	27 x 12	25 x 1.5	50	35777
BCS M 10 x 4	114.3	4"	M 10	✓	✓	6561	60	27 x 12	25 x 1.5	50	35778
BCS M 12 x 5	139.7	5"	M 12	✓	✓	8896	73	60 x 15	30 x 2	50	35779
BCS M 12 x 6	168.9	6"	M 12	✓	✓	11632	83	60 x 15	30 x 2	50	35780
BCS M 12 x 8	219.1	8"	M 12	✓	✓	16903	85	60 x 15	30 x 3	25	35781

*Min. Bruchlast nach UL/FM Richtlinien.



Schienen



S. 70

Schienen- Konsolen



S. 72

Schienen- Abschlusskappen



S. 73

Einlagebänder für Gleitmontage



S. 73

Montagewinkel



S. 74

Eckstützen



S. 76

Verbindungen



S. 79

Schienenfüsse



S. 82

Stirn- Flansch



S. 85

Klemmen



S. 86

Verbindungselemente



S. 87

Schiebemuttern, Hammerkopfschrauben und Sets



S. 88

Muttern



S. 92

Unterlegscheiben



S. 93

Klemmen für Profilschienen



S. 94

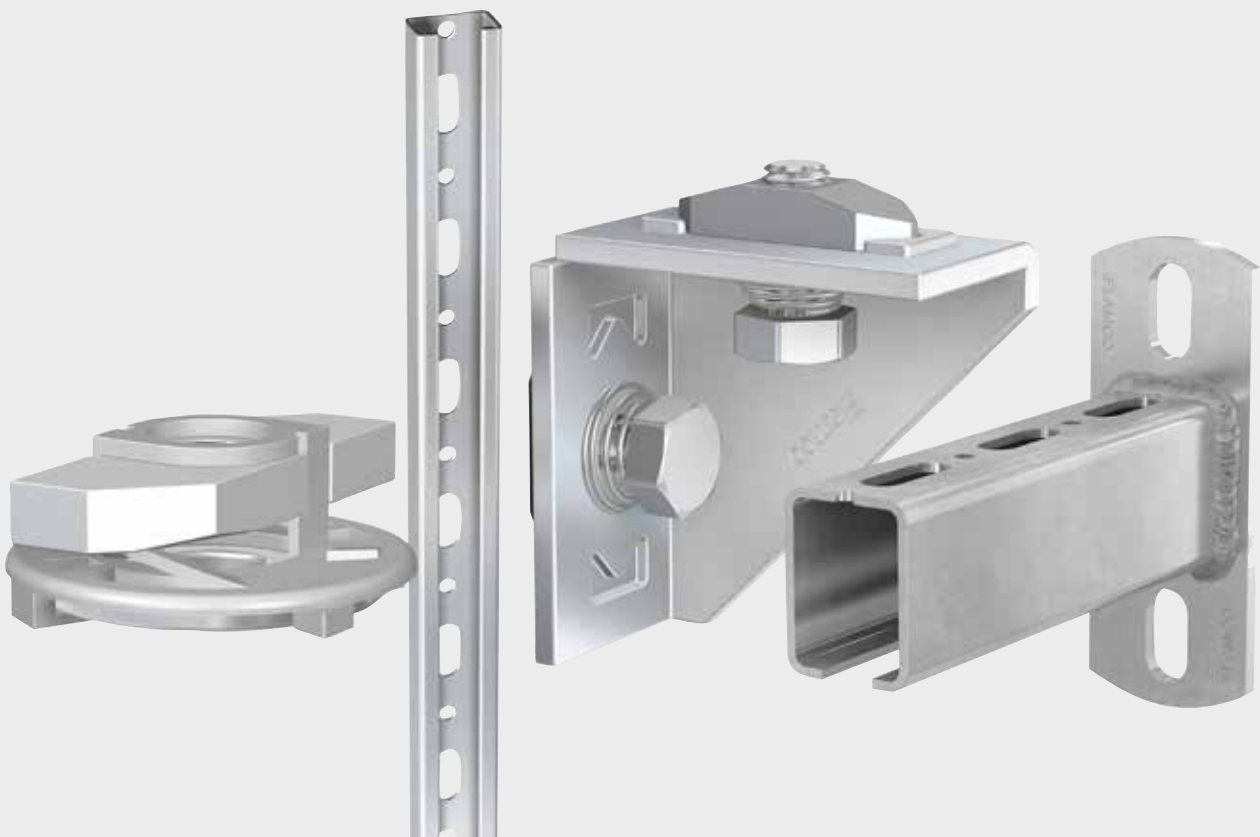
Schienenbefestigungen



S. 95

Montageschienen und Zubehör

5




Die schnelle und effiziente Installation von Wandhalterungs- und Abhängungssystemen ist mit Flamco-Schienen und Zubehör einfach. Flamco hat speziell für diesen Zweck ein komplettes Sortiment entwickelt. Die flache Montageschienenkonstruktion ermöglicht die Montage auf engstem Raum. Die Befestigungssätze können mithilfe des passgenauen Montageprofils reibungslos in die richtige Position gleiten. Um die Traglastaufnahme für jeden Anwendungsfall zu gewähren, bietet Flamco eine große Vielzahl an Montageschienen und Profilen an.

SCHIENEN

R Flamco Montageschienen

- Material: St 02 Z 275 NA, gemäß DIN 17162 TL. 1.
- Sendzimir verzinkt.
- Einfache und schnelle Montage.
- Mit Langlöchern für eine flexible Montage.

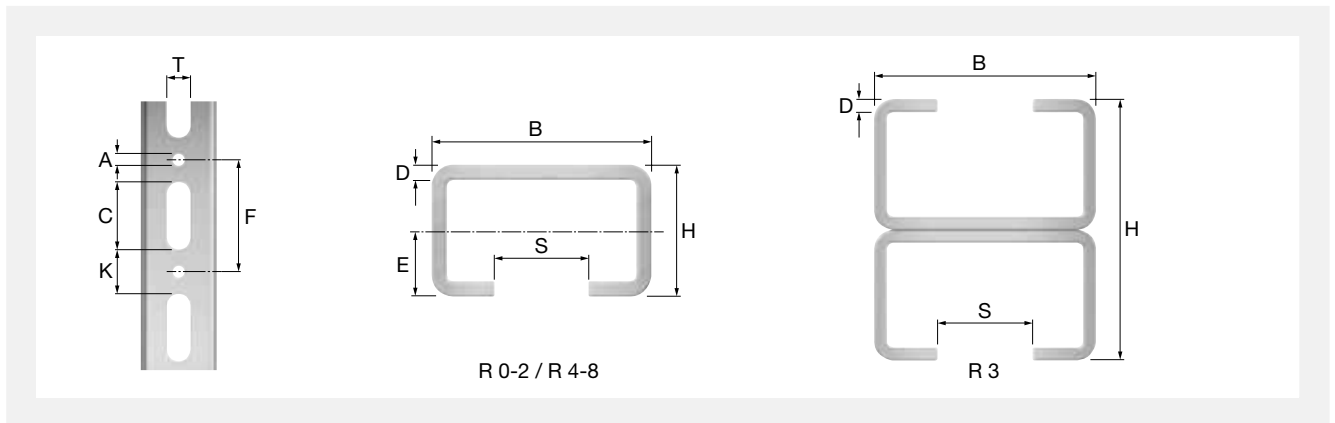


Typ	Länge [m]	Ø [cm ²]	Punktbelastung		Mb [Ncm]	Ix [cm ⁴]	Wx [cm ³]	Masse [kg/m]		Artikel- Nr.
			Max. Arbeits- belastung [N]	Bruch- belastung [N]						
R 0 Sendzimir verzinkt	2	0.86	2000	6000	6850	0.388	0.428	0.66	520 m	50020
R 1 Sendzimir verzinkt ***	2	1.09	2000	6000	6140	0.315	0.394	0.85	520 m	50010
R 1 Sendzimir verzinkt ***	3	1.09	2000	6000	6140	0.315	0.394	0.85	780 m	50310
R 1 Sendzimir verzinkt ***	6	1.09	2000	6000	6140	0.315	0.394	0.85	1200 m	50060
R 1 Schwarz lackiert (RAL 9005) ***	2	1.09	2000	6000	6140	0.315	0.394	0.85	520 m	50000
R 2 Sendzimir verzinkt ***	2	1.45	2500	7500	10473	0.705	0.672	1.27	440 m	50011
R 2 Sendzimir verzinkt ***	3	1.45	2500	7500	10473	0.705	0.672	1.27	660 m	50311
R 2 Sendzimir verzinkt ***	6	1.45	2500	7500	10473	0.705	0.672	1.27	720 m	50061
R 2 Schwarz lackiert (RAL 9005) ***	2	1.45	2500	7500	10473	0.705	0.672	1.27	440 m	50001
R 3 Sendzimir verzinkt	2	2.91	2500	7500	35000	4.040	2.019	2.54	240 m	50012
R 4 Sendzimir verzinkt	2	2.92	2500	7500	49000	7.139	3.080	2.35	352 m	50013
R 4 Sendzimir verzinkt	3	2.92	2500	7500	47700	6.914	2.981	2.35	480 m	50313
R 4 Sendzimir verzinkt	4	2.92	2500	7500	47700	6.914	2.981	2.35	384 m	50014
R 6 Sendzimir verzinkt	2	4.57	3000	9000	100000	19.004	6.295	3.60	208 m	50017
R 6 Sendzimir verzinkt	3	4.57	3000	9000	98300	18.548	6.144	3.60	208 m	50027
R 6 Sendzimir verzinkt	6	4.57	3000	9000	98300	18.548	6.144	3.60	240 m	50037
R 7 Sendzimir verzinkt ***	2	2.46	2000	6000	41500	5.381	2.605	1.98	456 m	50029
R 7 Sendzimir verzinkt ***	3	2.46	2000	6000	40613	5.381	2.606	1.98	684 m	50019
R 7 Sendzimir verzinkt ***	6	2.46	2000	6000	40613	5.381	2.606	1.98	504 m	50039
R 8 Sendzimir verzinkt	2	1.50	1500	4500	14600	0.970	0.915	1.32	304 m	50218
R 8 Sendzimir verzinkt	3	1.50	1500	4500	14400	0.957	0.900	1.32	456 m	50318

***RAL zertifiziert (RAL-GZ655-2).
Weitere Längen auf Anfrage



Abmessungen R Flamco Montageschienen



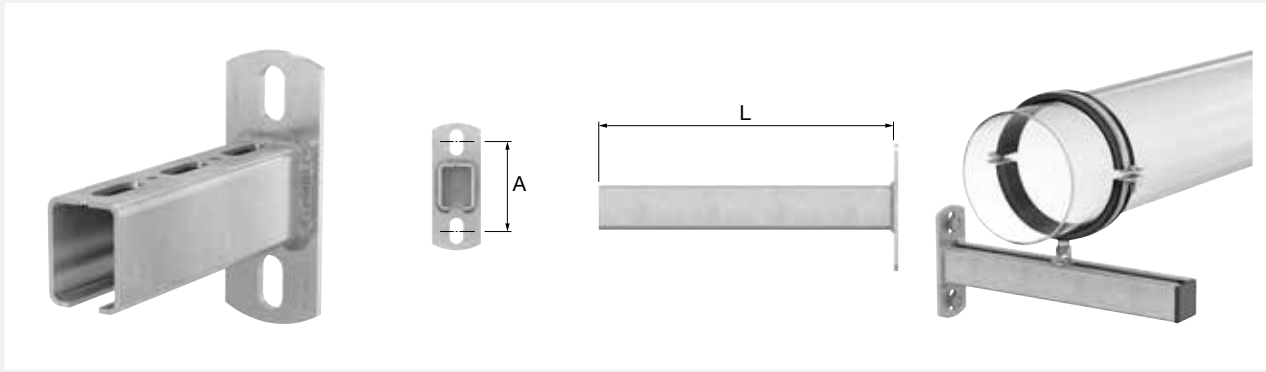
Typ	Abmessungen									
	H [mm]	B [mm]	A [mm]	C [mm]	D [mm]	E [mm]	F [mm]	K [mm]	S [mm]	T [mm]
R 0	18	28.0	5,3	20	1.25	9.0	50	30	14.0	8.5
R 1	15	30.5	9	30	2.00	8.0	50	20	14.5	10.5
R 2	20	34.0	9	30	2.40	10.5	50	20	14.5	10.5
R 3	40	34.0	-	30	2.40	-	50	20	14.5	10.5
R 4	46	35.0	9	30	2.50	23.2	50	20	14.5	13.5
R 6	60	40.0	9	30	3.00	30.2	50	20	14.5	13.5
R 7	41	41.0	9	30	2.00	20.7	50	20	14.5	13.5
R 8	21	41.0	9	30	1.80	10.6	50	20	14.5	13.5


SCHIENEN- KONSOLEN

R . x... Schienenkonsolen

Schielenkonsolen R1-R7 für direkte Montage an der Wand.

- Elektrolytisch verzinkt.
- Stabile Befestigung der Schiene.

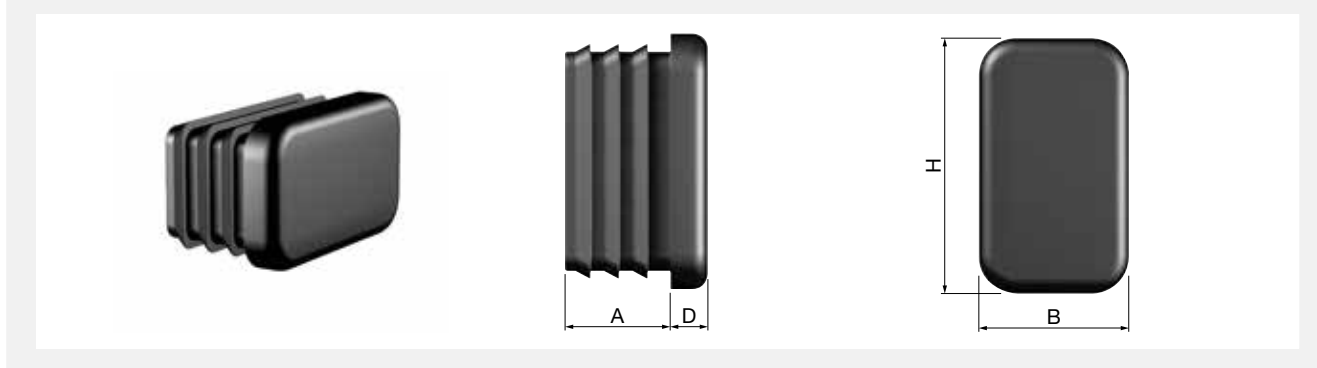



Typ	Flamco Schiene	Abmessungen				Max. Last Endpunkt (L) [N]		Artikel-Nr.
		A [mm]	L [mm]	Grundplatte [mm]	Langlöcher [mm]			
R 1 x 150	R 1	80	150	115 x 40	11 x 22	400	1	71665
R 1 x 200	R 1	80	200	115 x 40	11 x 22	300	1	71670
R 1 x 300	R 1	80	300	115 x 40	11 x 22	200	1	71666
R 1 x 400	R 1	80	400	115 x 40	11 x 22	150	1	71667
R 2 x 200	R 2	80	200	115 x 40	11 x 22	500	1	71675
R 4 x 150	R 4	90	150	130 x 50	13 x 26	3000	1	71680
R 4 x 250	R 4	90	250	130 x 50	13 x 26	1800	1	71682
R 4 x 350	R 4	90	350	130 x 50	13 x 26	1250	1	71684
R 6 x 480	R 6	134	480	200 x 100	13 x 26	2000	1	71690
R 6 x 750	R 6	134	750	200 x 100	13 x 26	1250	1	71692
R 7 x 200	R 7	90	200	130 x 50	13 x 26	2000	1	71694
R 7 x 300	R 7	90	300	130 x 50	13 x 26	1250	1	71695
R 7 x 400	R 7	90	400	130 x 50	13 x 26	1000	1	71696
R 7 x 500	R 7	90	500	130 x 50	13 x 26	750	1	71697
R 7 x 600	R 7	90	600	130 x 50	13 x 26	500	1	71698
R 7 x 700 *	R 7	440	700	490 x 44	13 x 30	400	1	71699

* Mit angeschweisster Eckstütze (U-Profil).

SCHIENEN- ABSCHLUSSKAPPEN

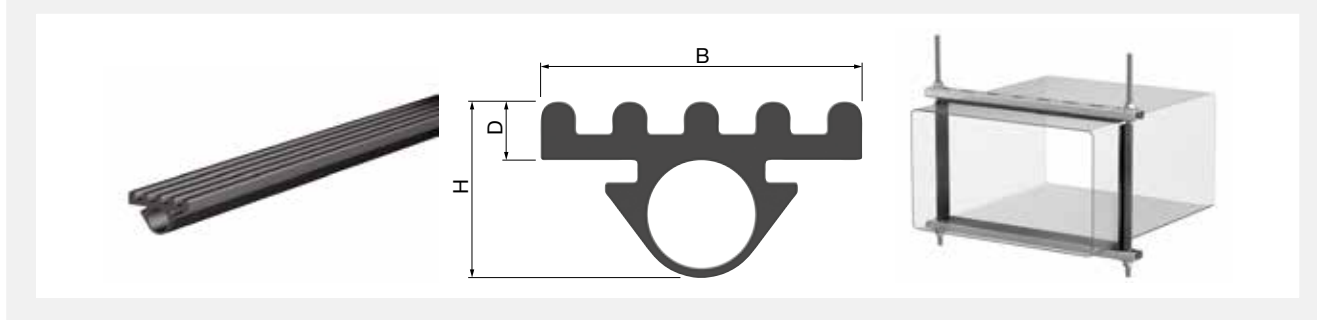
RD Abschlusskappen




Typ	Für Schiene	Abmessungen					Artikel-Nr.
		A [mm]	B [mm]	D [mm]	H [mm]		
RD 1	R 1	12	15	5	30	100	50501
RD 2	R 2 / R 3	12	20	5	35	100	50502
RD 4	R 4	14	35	5	46	100	50504
RD 6	R 6	14	41	5	60	100	50506
RD 7	R 7	14	40	5	40	100	50507
RD 8	R 8	14	30	5	40	100	50508

EINLAGEBÄNDER FÜR GLEITMONTAGE

SR 4



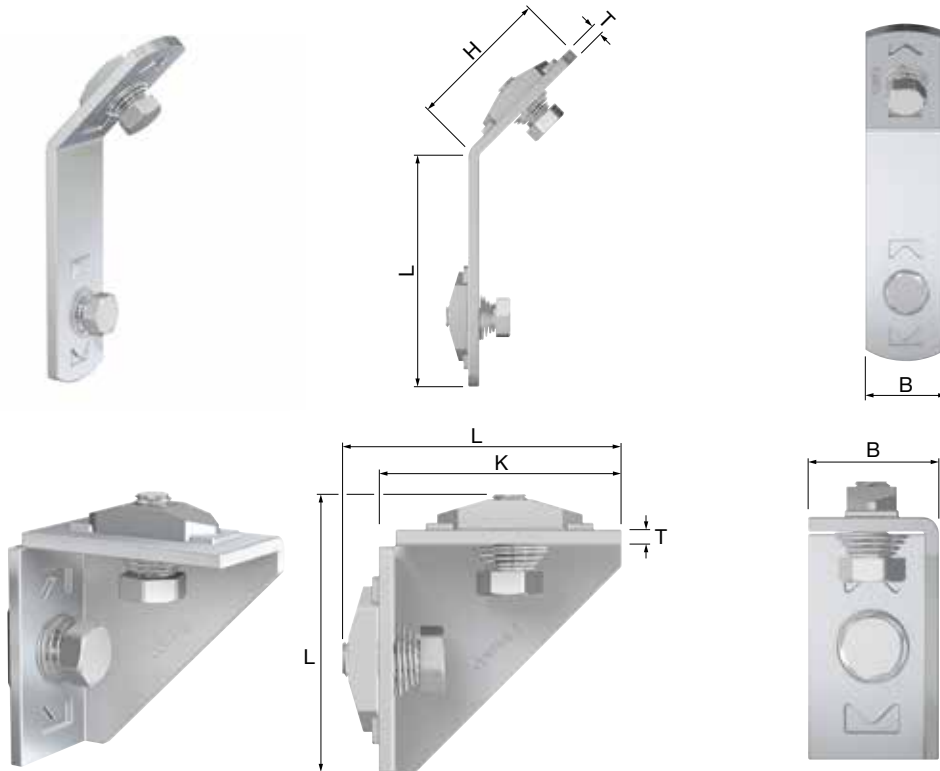
Typ	Abmessungen			Geeignet für		Artikel-Nr.
	B [mm]	H [mm]	D [mm]			
SR 4	30	16.5	7	Gewindestange M 8 / Montageschienen R 1 - R 7	20 m	71114


MONTAGEWINKEL

ClickConnection RH

Für Flamco- Schienen R0 bis R8

- Sicherheitsmarge für min. Bruchbelastung (V) = 3.
- Max. Anzugsmoment: 35 Nm

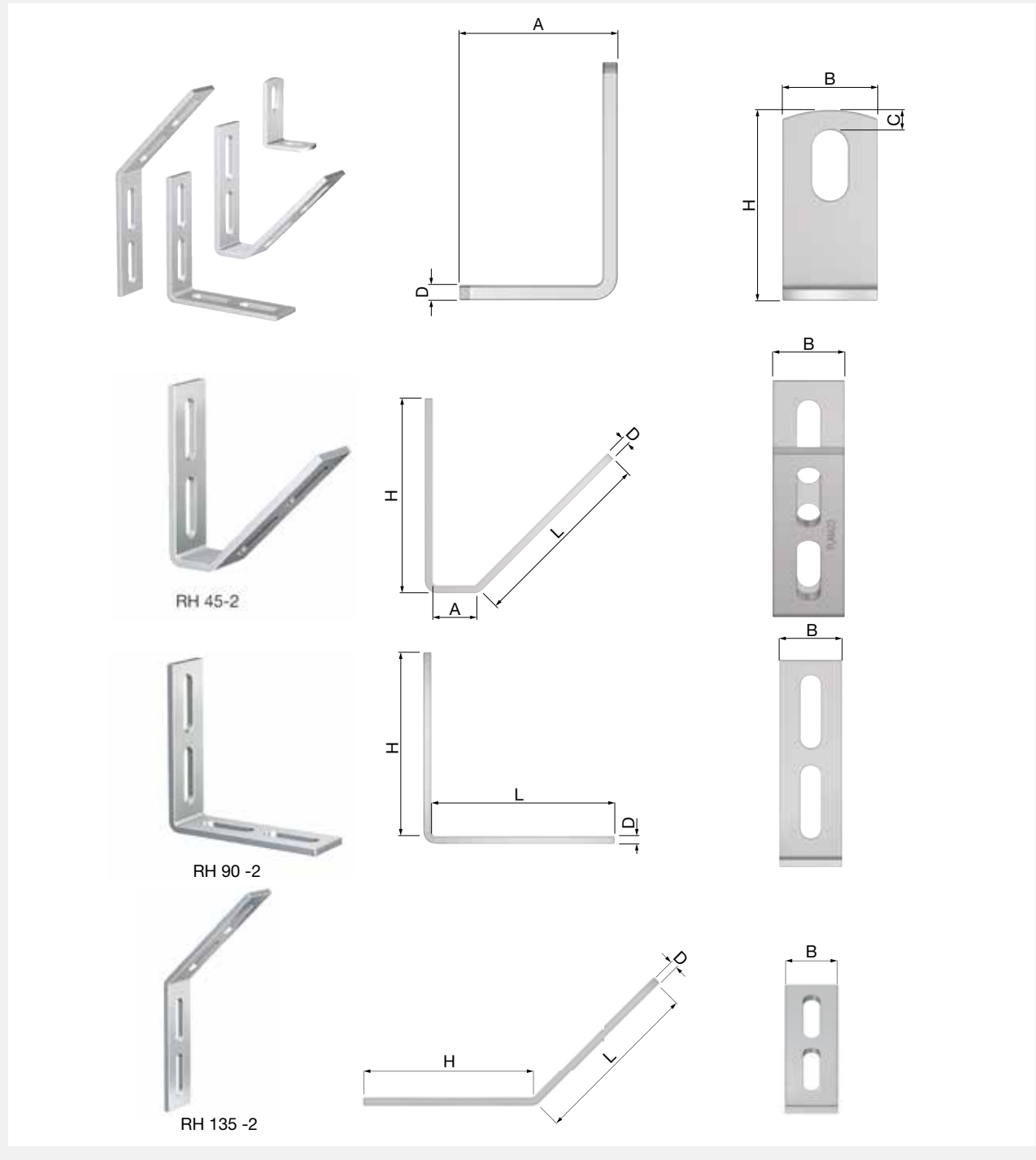



Typ	Max. Funktionsbelastung		Abmessungen						Artikel-Nr.
	Zugbelastung [N]	Scherfestigkeit [N]	L [mm]	K [mm]	B [mm]	T [mm]	H [mm]		
ClickConnection RH 45°	3000	1000	100	-	35	5	60	25	71800
ClickConnection RH 90°	3000	1000	73	65	35	4	-	25	71801

RH Montagewinkel

Eckwinkel für den Einsatz mit Montageschienen R1 - R8.

- RH 90-2 für Festpunktkonstruktionen.
- Mit Langlöchern zum Ausrichten.



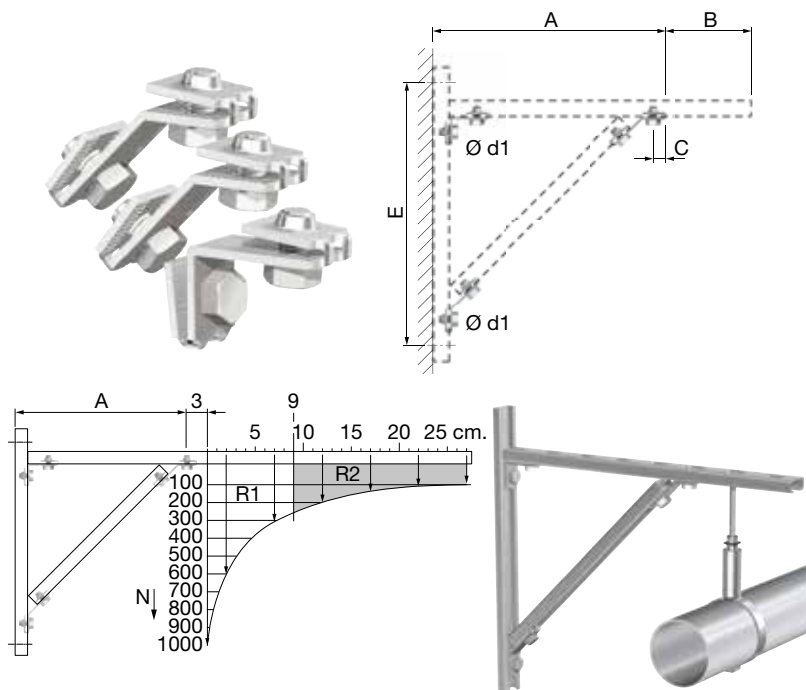
Typ	Für Schiene	Abmessungen						Langlöcher		Artikel-Nr.
		A [mm]	B [mm]	C [mm]	D [mm]	H [mm]	L [mm]			
RH 90 - 1	R 0 - R 8	40	30	6,5	4	60	-	11 x 22	10	71606
RH 45 - 2	R 0 - R 8	25	35	-	5	110	110	11 x 40	25	71620
RH 90 - 2	R 0 - R 8	-	35	-	5	110	110	11 x 40	25	71621
RH 135 - 2	R 0 - R 8	-	35	-	5	115	115	11 x 40	25	71622

ECKSTÜTZEN

HS 1 Eckstütze

Eckstützen HS1 für die Wandmontage.

- Einsatz mit Montageschiene R1 oder R2.
- Ersetzt Deckenmontage.
- Elektrolytisch verzinkt.



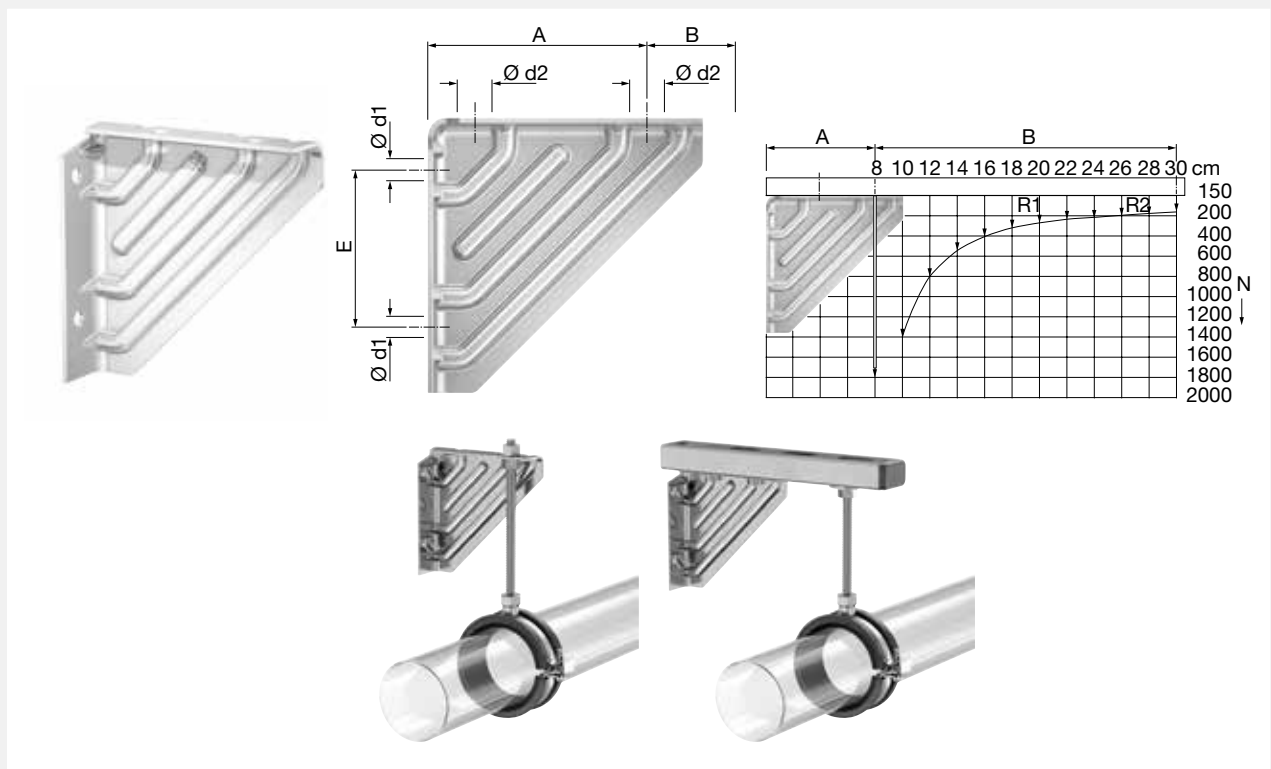
Typ	Für Schiene		Artikel-Nr.
HS 1	R 1 - R 2	25	71600

Technischen Daten HS 1

Typ	Für Schiene	Abmessungen					Max. Funktionsbelastung	
		A [mm]	B max. [mm]	E [mm]	Ø d1 [mm]	C [mm]	A [N]	A+B [N]
HS 1	R 1	140 - 530	90	A+60	10	30	1000	260
	R 2	155 - 780	270	A+60	10	30	1000	100

HS 2 Eckstütze

- Komplette Lösung mit Verstärkungssicken.



Typ	Für Gewindestange oder Schiene		Artikel- Nr.
HS 2	D 6 - D 8 - R 1 - R 2	25	71602

Technischen Daten HS 2

Typ	Abmessungen					Max. Funktionsbelastung	
	A [mm]	B max. [mm]	E [mm]	Ø d1 [mm]	Ø d2 [mm]	A [N]	A+ B max. [N]
HS 2	80	220	56	6	9	1800	156

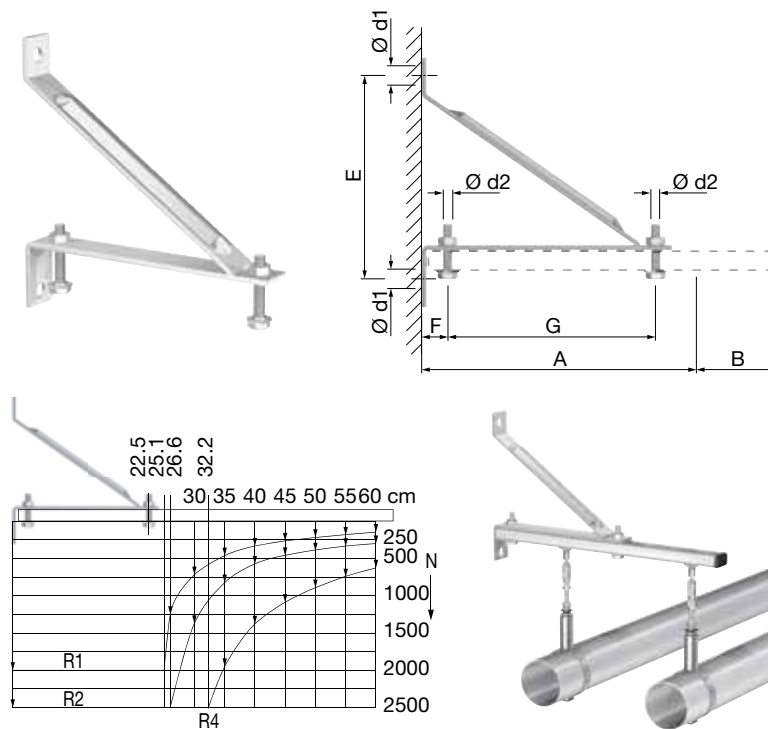
HS 3 Eckstütze

Die HS 3 Winkelstütze ermöglicht den Bau einer stabilen Hänge- oder Stützkonstruktion zur horizontalen Montage von mehreren Rohren an Wänden. Zur effizienten Rohrmontage ist die Stützkonstruktion zusammen mit der Flamco Montagesschiene zu verwenden.

Die Winkelstütze ist in zwei Varianten erhältlich:

- Für Flamco Montagesschiene R1 und R2: Bestehend aus HS 3 Winkelstütze, zwei Schrauben M10 x 35 mm und zwei Unterlegscheiben.
- Für Flamco Montagesschiene R4: Bestehend aus HS 3 Winkelstütze, zwei Schrauben M10 x 80 mm, zwei Unterlegscheiben und zwei Klemmplatten.

***Bei der Verwendung der HS 3 Winkelstütze zusammen mit der Flamco Montagesschiene R6, R7 oder R8 werden zusätzliche Klemmplatten SP 10 SR (80634) benötigt.**



Typ	Für Schiene		Artikel-Nr.
HS 3	R 1 - 2	20	71603
HS 3	R 4 *	20	71604

Technischen Daten HS 3

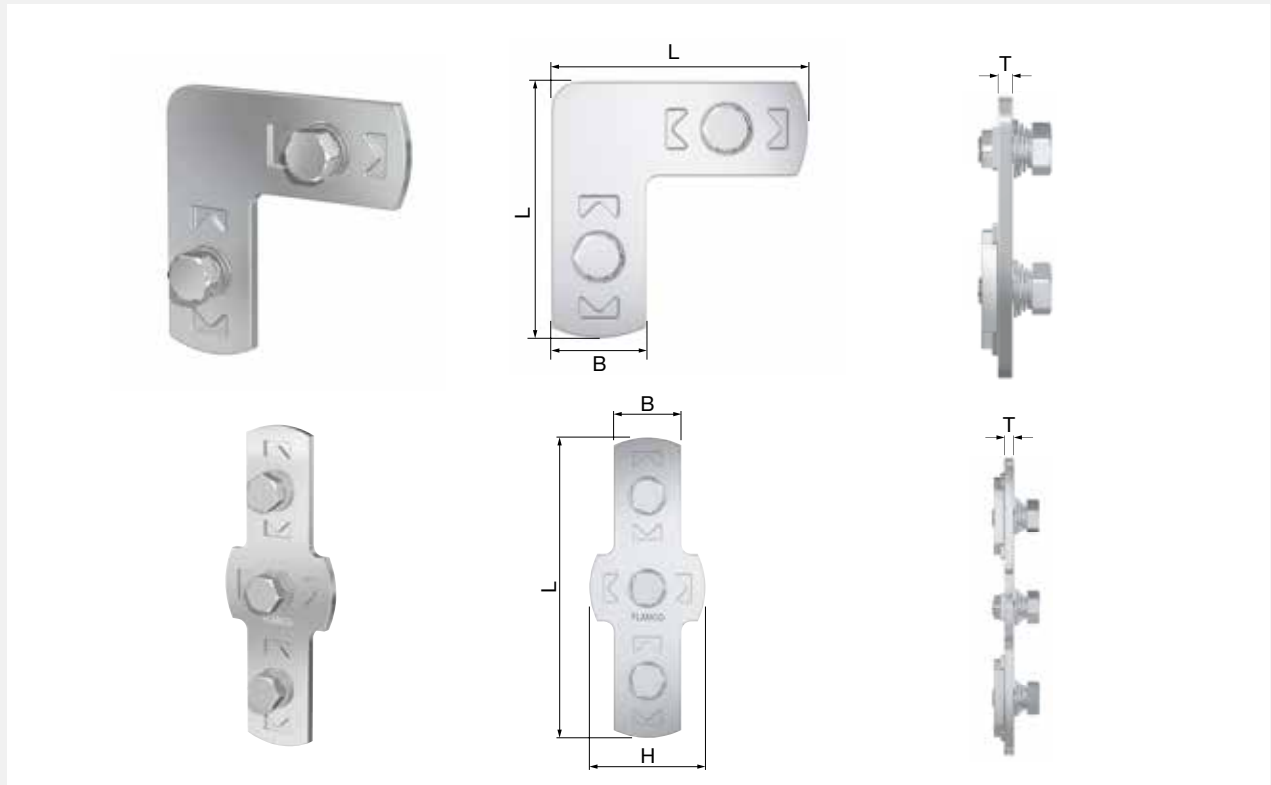
Typ	Für Schiene	Abmessungen							Max. Funktionsbelastung	
		A [mm]	B max. [mm]	E [mm]	F [mm]	G [mm]	Ø d1 [mm]	Ø d2 [mm]	A [N]	A+B [N]
HS 3	R 1	260	340	210	25	200	13	11	2000	194
	R 2	260	340	210	25	200	13	11	2500	260
	R 4	260	340	210	25	200	13	11	2500	625


VERBINDUNGEN

ClickConnection L/X

Zur einfachen und schnellen Verbindung von Schienen und Schienenfüßen.

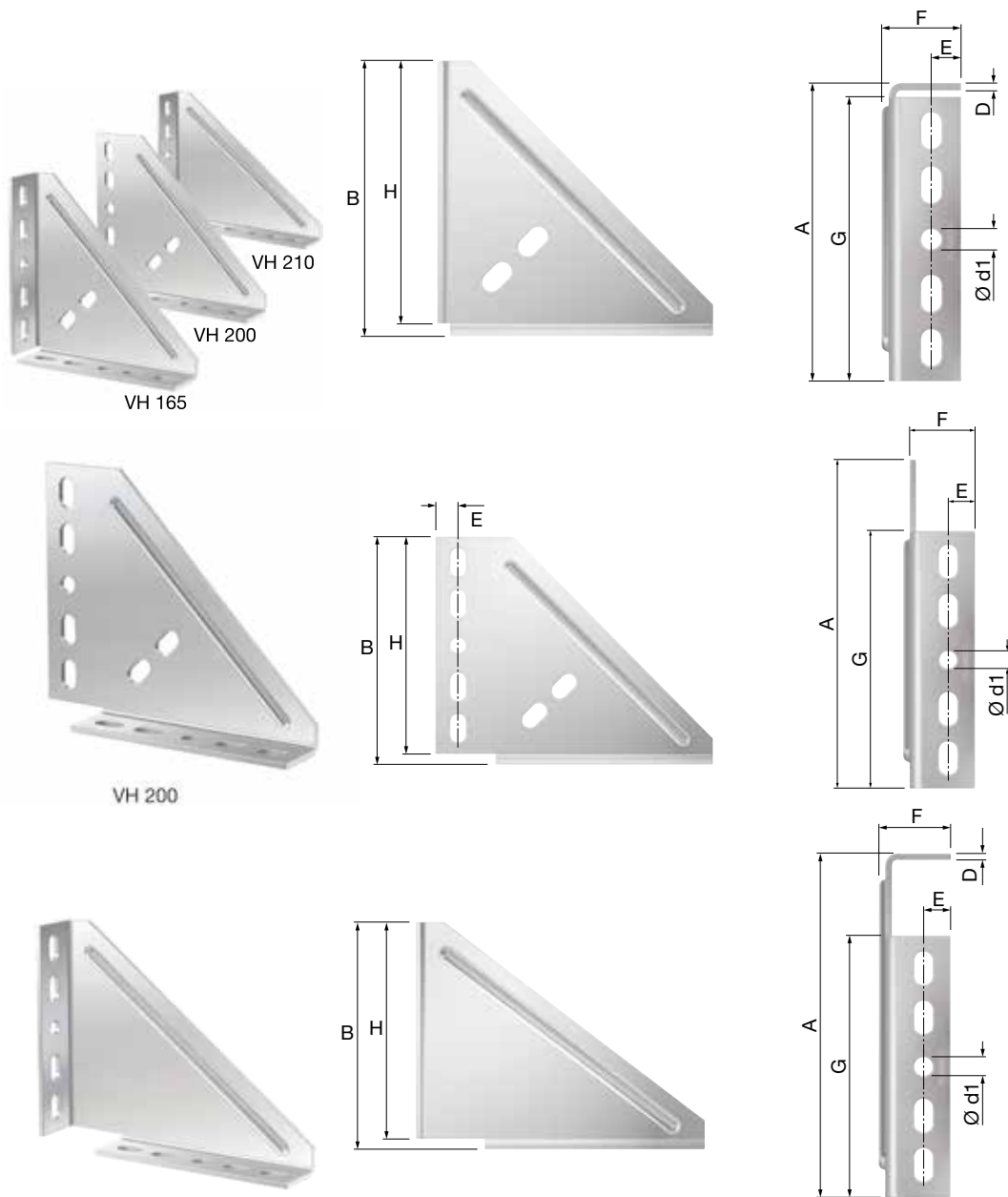
- Einfache Montage durch einschieben und drehen der Schiene um 45° im Uhrzeigersinn.
- Für Flamco- Schienen R0 bis R8.
- Einfache Montage durch einschieben und drehen der Schiene um 45° im Uhrzeigersinn.
- Kürzere Installationszeit.
- Keine losen Teile wie Muttern, Scheiben oder Schrauben.
- Sicherheitsmarge für min. Bruchbelastung (V) = 3.




Typ	Max. Funktionsbelastung		Abmessungen					Artikel-Nr.
	Zugbelastung [N]	Scherfestigkeit [N]	L [mm]	B [mm]	T [mm]	H [mm]		
ClickConnection L	3000	1000	95	35	5	-	10	71802
ClickConnection X	3000	1000	155	35	5	60	10	71803

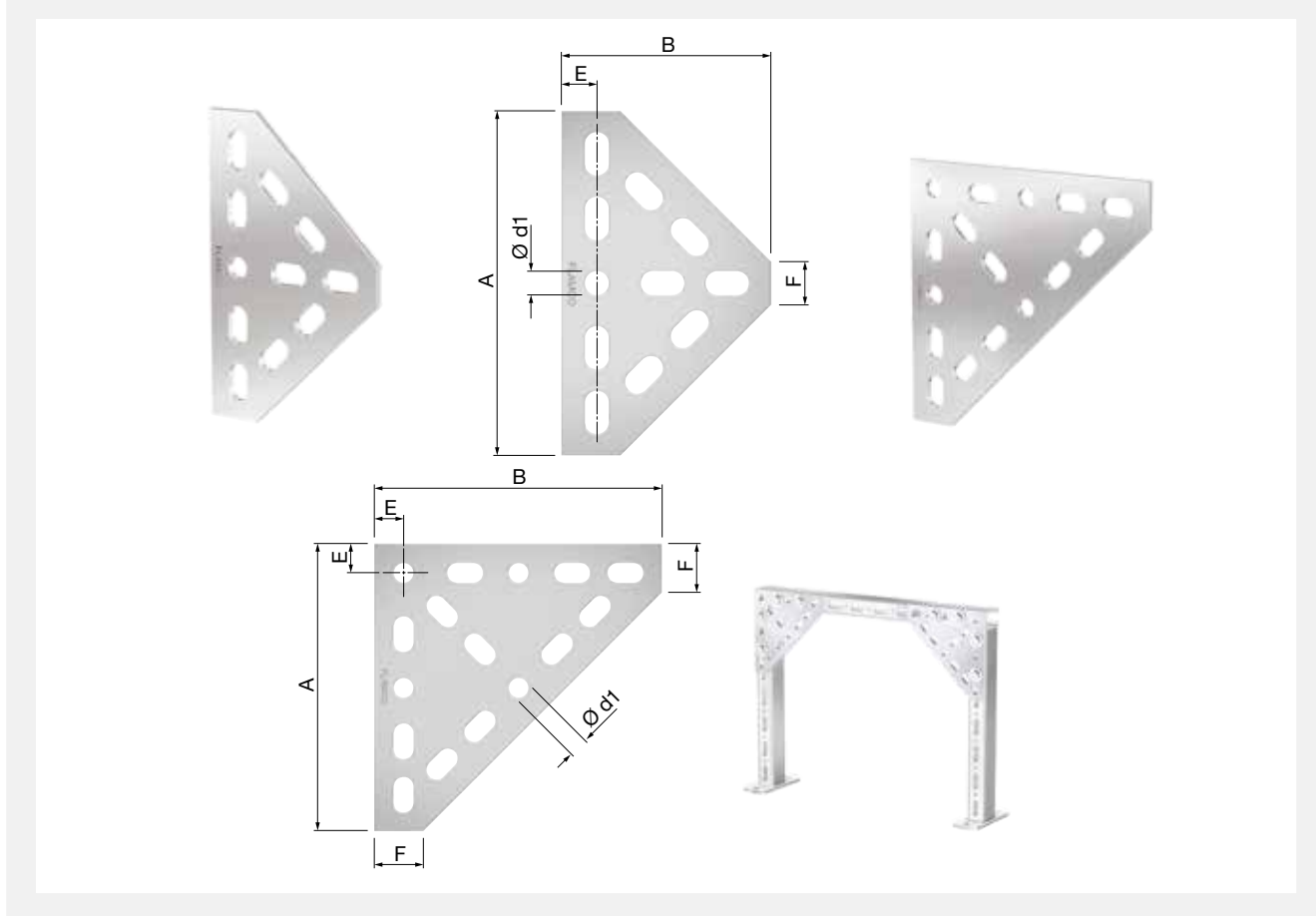
VH Verbindungswinkel


Verbindungswinkel verzinkt zur Unterstützung von Schienen-Konstruktionen an Wand, Decke oder Boden.



Typ	Abmessungen								Langlöcher		Artikel-Nr.
	A [mm]	B [mm]	D [mm]	E [mm]	F [mm]	G [mm]	H [mm]	Ø d1 [mm]			
VH 165 x 165 x 4	165	165	4	16.5	40	157.5	157.5	11	11 x 20	10	71612
VH 200 x 165 x 4	200	165	4	16.5	40	157.5	157.5	11	11 x 20	10	71613
VH 210 x 165 x 4	210	165	4	16.5	40	160.5	157.5	11	11 x 20	10	71614

VP Verbindungsplatten



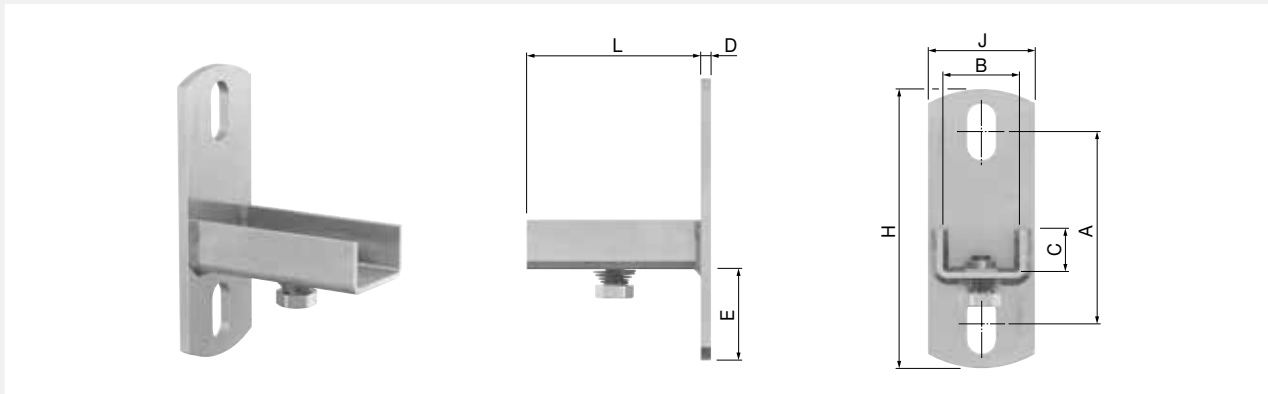
Typ	Abmessungen					Materialstärke [mm]	Langlöcher		Artikel- Nr.
	A [mm]	B [mm]	E [mm]	F [mm]	Ø d1 [mm]				
VP 160 x 100 x 4	160	100	16.5	20.0	11	4	11 x 22	25	71610
VP 160 x 160 x 4	160	160	16.5	27.5	11	4	11 x 22	25	71611


SCHIENENFÜSSE

ClickConnection RZ-V

Zur Befestigung der Montageschienen R 0 bis R 4 an der Wand, Decke oder am Boden.

- Lochbild ist mit Flamco Montageschienen montierbar.
- Mit Langlöchern für eine flexible Montage.
- Elektrolytisch verzinkt.
- Max. Anzugsdrehmoment: 80 Nm.

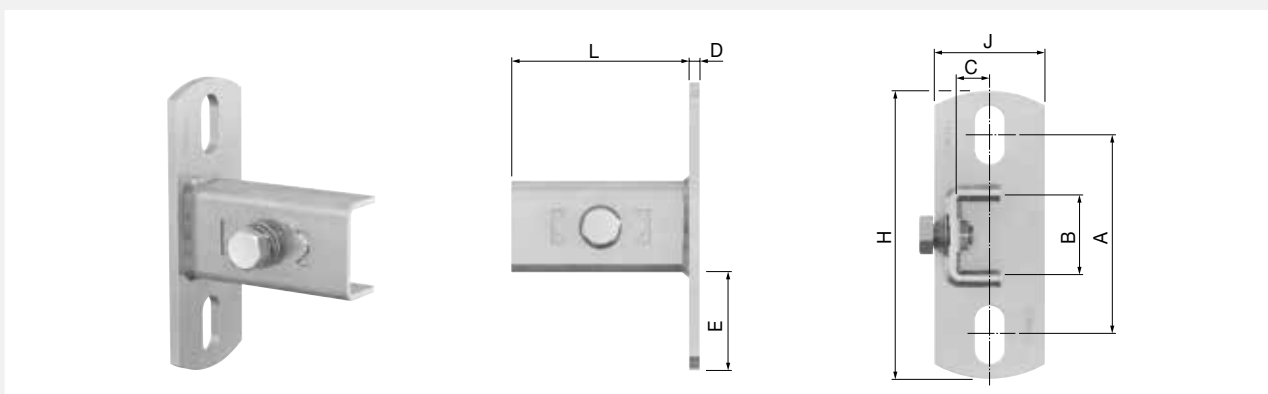



Typ	Max. Funktionsbelastung		Abmessungen									Artikel-Nr.
	Zugbelastung [N]	Scherfestigkeit [N]	L [mm]	B [mm]	T [mm]	H [mm]	h [mm]	A [mm]	Langlöcher [mm]			
ClickConnection RZ-V90	3000	1000	130	50	5	80	35.5	90	13 x 26	10	71806	

ClickConnection RZ-H

Zur Befestigung der Montageschienen R 0 bis R 4 an der Wand, Decke oder am Boden.

- Lochbild ist mit Flamco Montageschienen montierbar.
- Mit Langlöchern für eine flexible Montage.
- Elektrolytisch verzinkt.
- Max. Anzugsdrehmoment: 80 Nm.

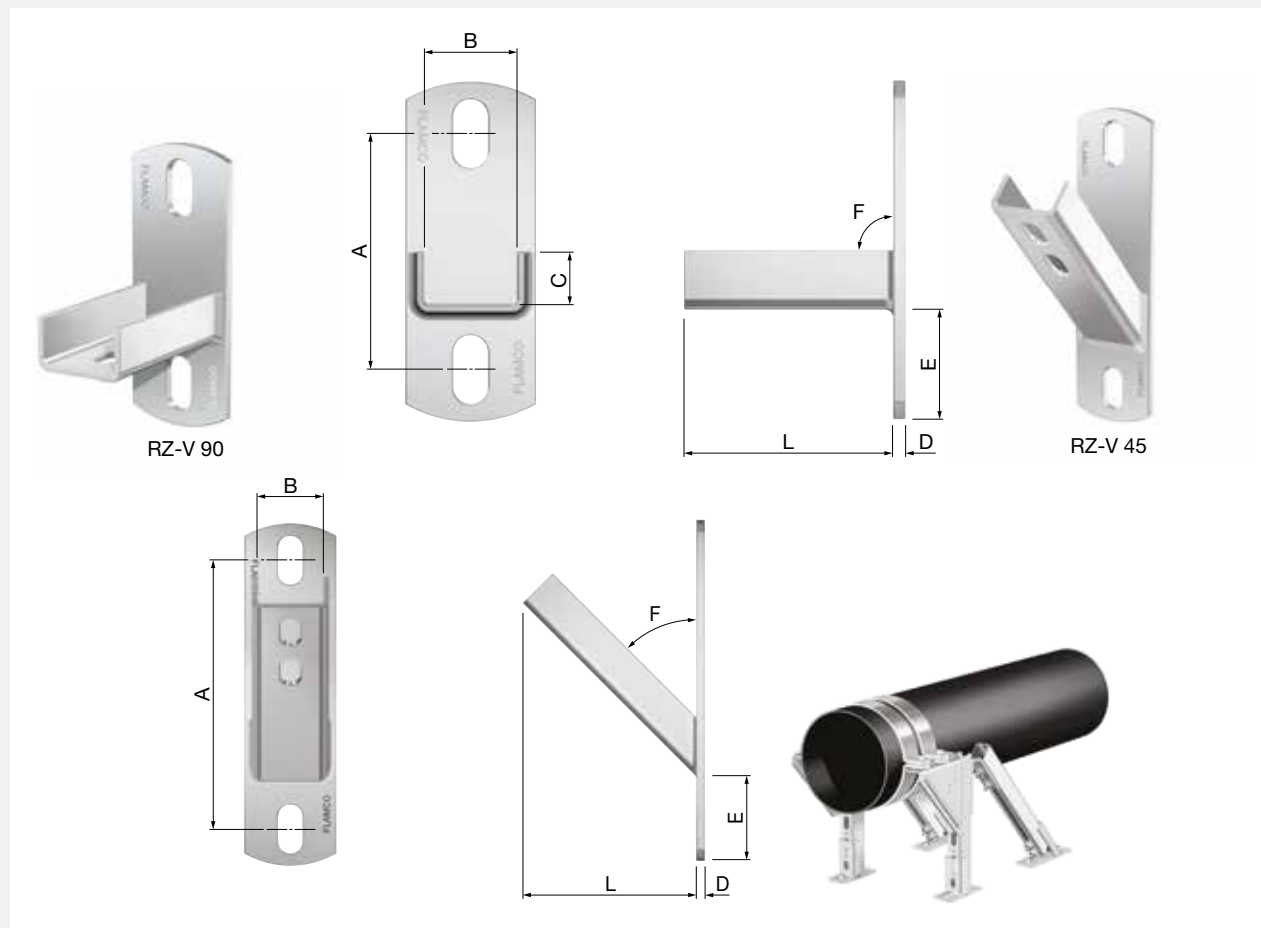



Typ	Max. Funktionsbelastung		Abmessungen									Artikel-Nr.
	Zugbelastung [N]	Scherfestigkeit [N]	L [mm]	B [mm]	T [mm]	H [mm]	h [mm]	A [mm]	Langlöcher [mm]			
ClickConnection RZ-H90	3000	1000	130	50	5	80	35.5	90	13 x 26	10	71807	

RZ-V Schienenfüsse

Zur Befestigung der Montageschienen R 0 bis R 4 an der Wand, Decke oder am Boden.

- Lochbild ist mit Flamco Montageschienen montierbar.
- Mit Langlöchern für eine flexible Montage.
- Elektrolytisch verzinkt.

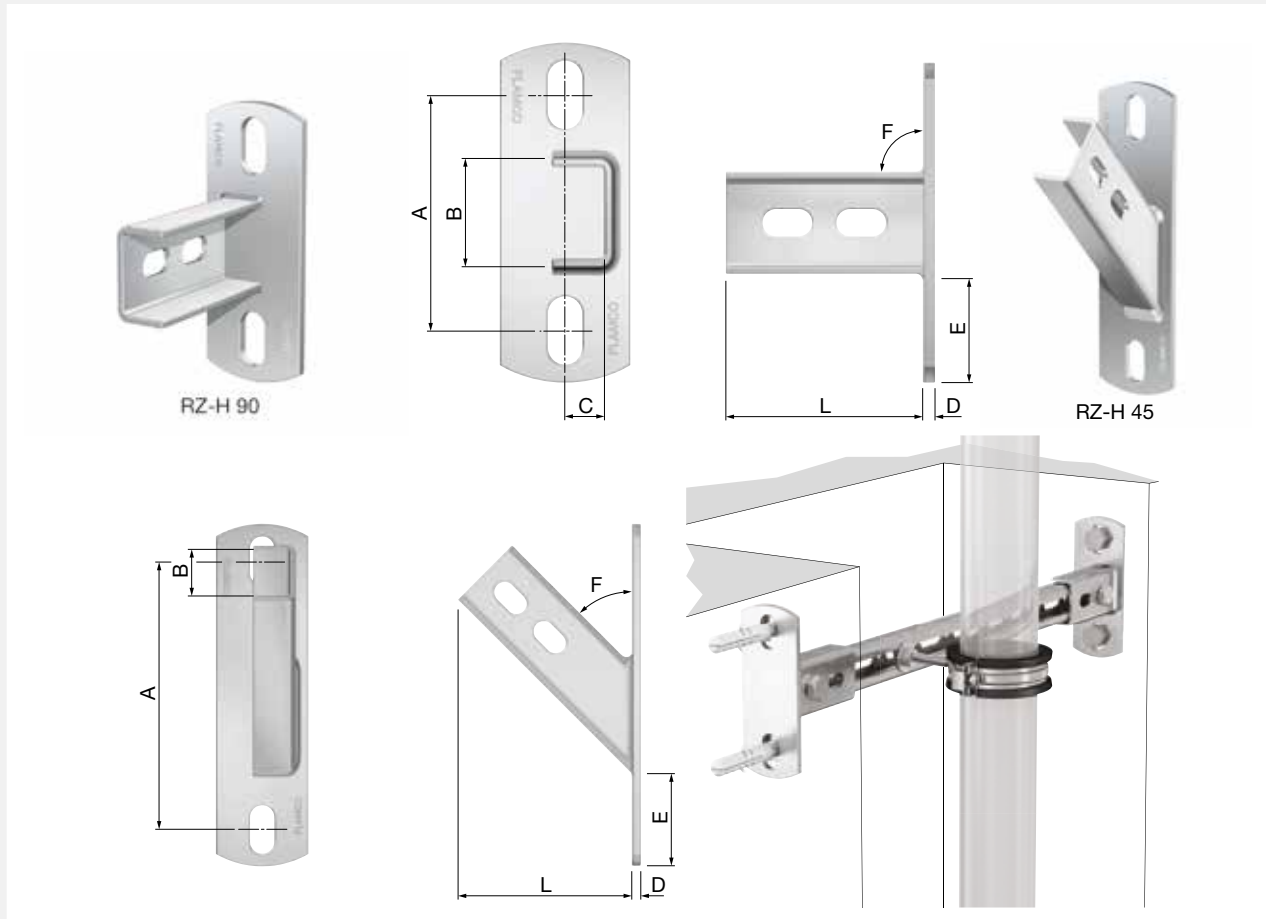



Typ	Für Schiene	Abmessungen							L	Grundplatte	Langlöcher			Artikel-Nr.
		A [mm]	B [mm]	C [mm]	D [mm]	E [mm]	F [°]	Grundplatte [mm]			Schiene [mm]			
RZ-V 90	R 0 - R 4	90	35.5	20	5	45	90	80	130 x 50	13 x 26	11 x 20	10	71631	
RZ-V 45	R 0 - R 4	145	35.5	20	5	45	45	94	185 x 50	13 x 26	11 x 20	10	71636	

RZ-H Schienenfüsse

Zur Befestigung der Montageschienen R 0 bis R 4 an der Wand, Decke oder am Boden.

- Lochbild ist mit Flamco Montageschienen montierbar.
- Mit Langlöchern für eine flexible Montage.
- Elektrolytisch verzinkt.

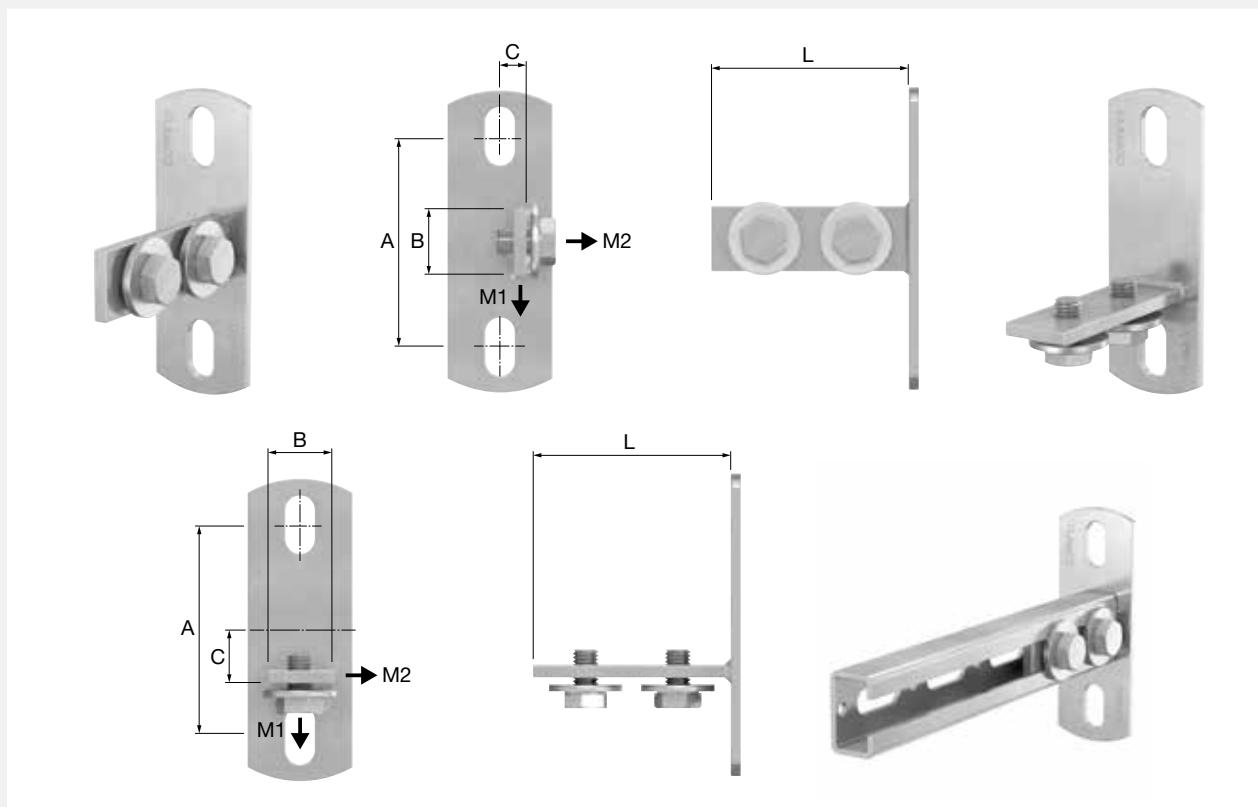


Typ	Für Schiene	Abmessungen							Langlöcher				Artikel-Nr.
		A [mm]	B [mm]	C [mm]	D [mm]	E [mm]	F [°]	L [mm]	Grundplatte [mm]	Grundplatte [mm]	Schiene [mm]		
RZ-H 90	R 0 - R 4	90	35.5	15	5	45	90	80	130 x 50	13 x 26	11 x 20	10	71630
RZ-H 45	R 0 - R 4	145	35.5	15	5	45	45	94	185 x 50	13 x 26	11 x 20	10	71635

STIRN- FLANSCH

KF Stirn- Flansch

- Komplett mit Schrauben M10 und Scheiben.
- Elektrolytisch verzinkt.



Typ	Für Schiene		Artikel-Nr.
KF-H	R0 - R8	10	71640
KF-V	R0 - R4, R7 / R8	10	71641

KF - Technischen Daten

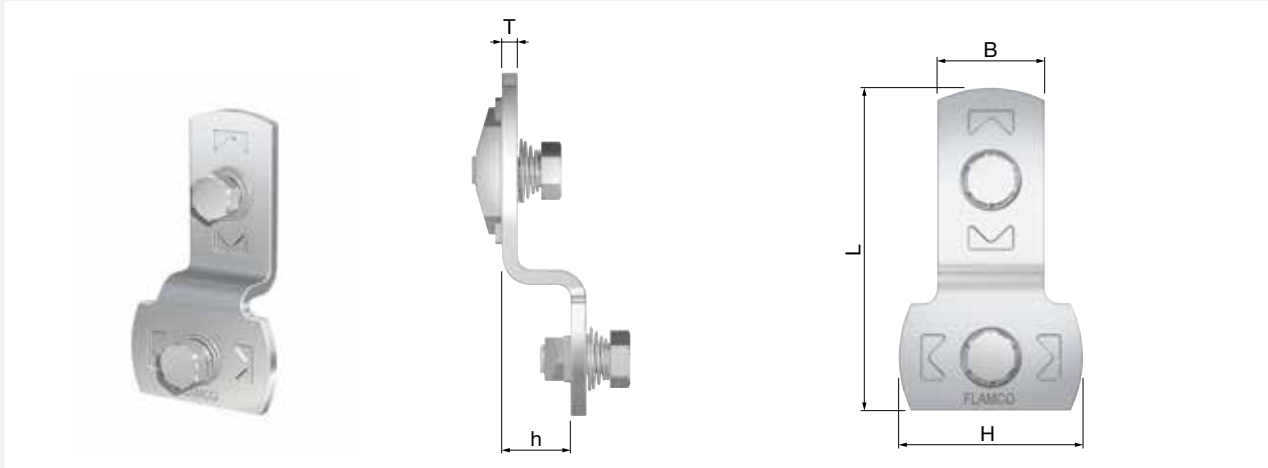
Typ	Abmessungen					Max. Funktionsbelastung			Schrauben	
	A [mm]	B [mm]	C [mm]	L [mm]	Grundplatte	Langlöcher	Biegemoment (M1) [Ncm]	Biegemoment (M2) [Ncm]		Scherfestigkeit [N]
KF-H	80	25	10	75	115 x 40	11 x 22	3750	1750	1300	M 10
KF-V	80	25	20	75	115 x 40	11 x 22	1750	3750	1300	M 10


KLEMMEN

ClickConnection PS31

Für Flamco- Schienen R0, R1, R2 und R8.

- Sicherheitsmarge für min. Bruchbelastung (V) = 3.

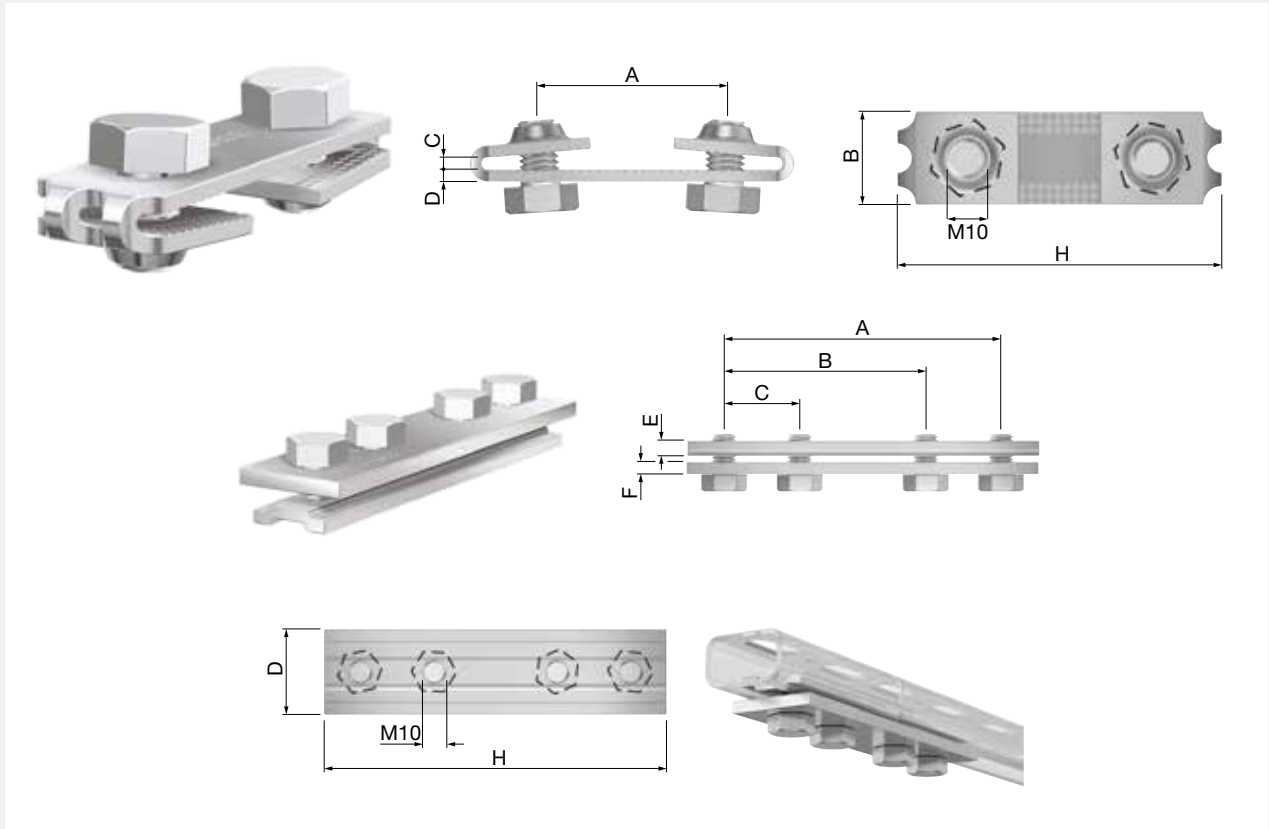



Typ	Max. Funktionsbelastung		Abmessungen						Artikel-Nr.
	Zugbelastung [N]	Scherfestigkeit [N]	L [mm]	B [mm]	T [mm]	H [mm]	h [mm]		
ClickConnection PS31	3000	1000	105	35	5	60	21	20	71805

VERBINDUNGSELEMENTE

RL Schienenverbinder

- Zur Verlängerung/Verbindung von 2 Montageschienen.
- Komplett mit Schrauben.



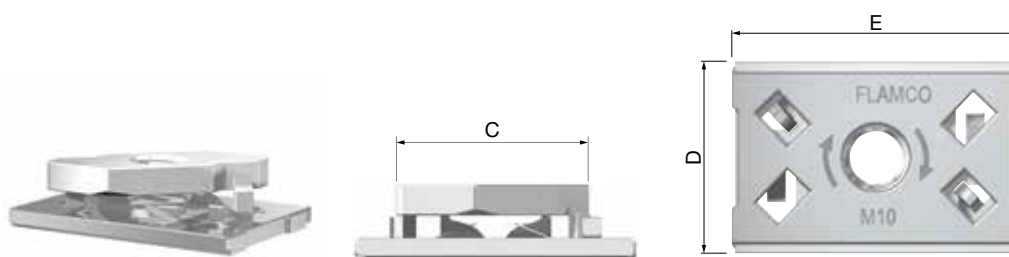
Typ	Für Schiene	Abmessungen								Artikel-Nr.
		A [mm]	B [mm]	C [mm]	D [mm]	E [mm]	F [mm]	H [mm]		
RL 80	R0 - R8	45	24	3	3	-	-	80	10	71605
RL 140	R0 - R8	110	80	30	35	6.2	5	140	10	71608


SCHIEBEMUTTERN, HAMMERKOPFSCHRAUBEN UND SETS

ClickFit M

Für die schnelle Montage von Schiebemuttern, Hammerkopfschrauben und Sets.

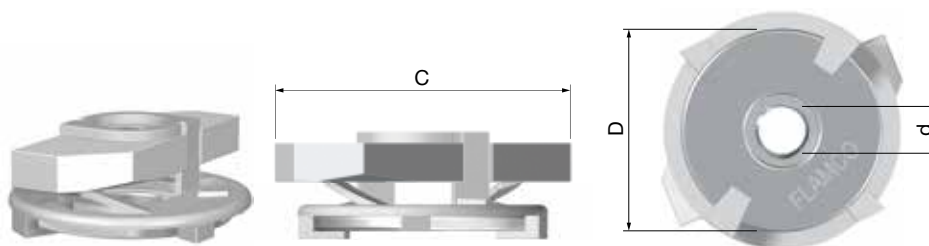
- Einfache Montage durch einschieben und drehen der Schiene um 45° im Uhrzeigersinn.
- Blockierfunktion die das Zurückdrehen verhindert.
- Kürzere Installationszeit.
- Keine losen Teile wie Muttern, Scheiben oder Schrauben.
- Elektrolytisch verzinkt.
- Feuerbeständig, keine Plastikteile.
- Sicherheitsmarge für min. Bruchbelastung (V) = 3.




Typ	Anschluss- gewinde	Max. Funktions- belastung [N]	Max. Anzugs- moment [Nm]	Schienen- mutter C [mm]	Grundplatte D x E [mm]		Artikel- Nr.
ClickFit M 6	M 6	2100	10	39 x 13.8	30 x 45	100	80306
ClickFit M 8 *	M 8	2100	15	39 x 13.8	30 x 45	100	80307
ClickFit M 10 *	M 10	2100	15	39 x 13.8	30 x 45	100	80308

ClickEasy

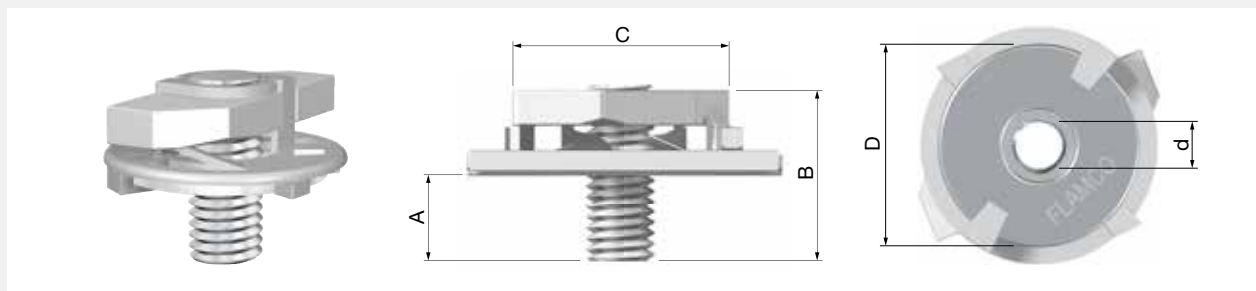
- Einfache Montage durch einschieben und drehen der Schiene um 45° im Uhrzeigersinn.
- Blockierfunktion die das Zurückdrehen verhindert.
- Kürzere Installationszeit.
- Keine losen Teile wie Muttern, Scheiben oder Schrauben.
- Sicherheitsmarge für min. Bruchbelastung (V) = 3.



Typ	Anschluss- gewinde	Max. Funktions- belastung [N]	Max. Anzugs- moment [Nm]	Schienen- mutter C [mm]	Sicherungs- mutter D x d [mm]		Artikel- Nr.
ClickEasy M 6	M 6	1800	5	36 x 13.8	28 x 6.6	50	80360
ClickEasy M 8	M 8	1800	10	36 x 13.8	28 x 8.6	50	80361
ClickEasy M 10	M 10	1800	15	36 x 13.8	28 x 10.6	50	80362

ClickEasy HB

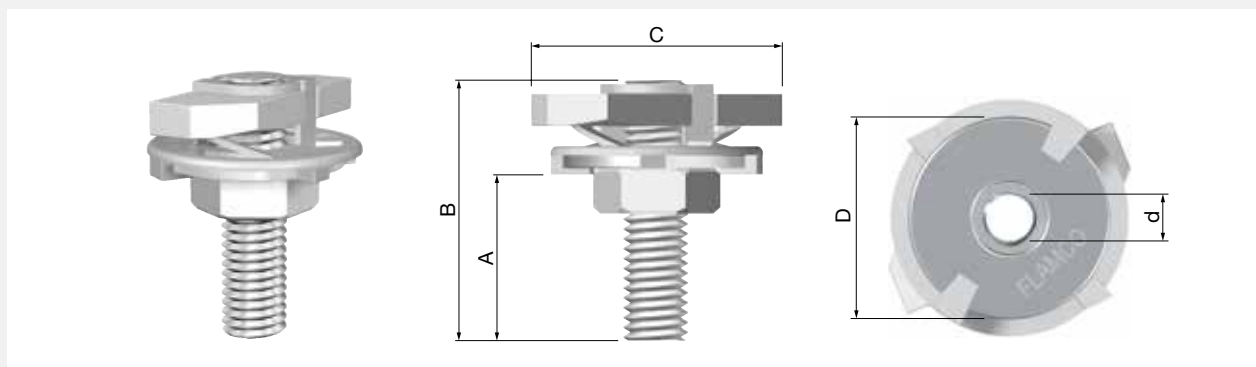
- Sicherheitsmarge für min. Bruchbelastung (V) = 3.



Typ	Anschluss- gewinde	Max. Funktions- belastung [N]	Max. Anzugs- moment [Nm]	Schienen- mutter C [mm]	Siche- rungs- mutter D x d [mm]	Gewinde- stift	Abmessungen			Artikel- Nr.
							A [mm]	B [mm]		
ClickEasy HB 8	M 8	1800	10	36 x 13.8	28 x 8.6	M 8 x 18	6	18	50	80366

ClickEasy HBS

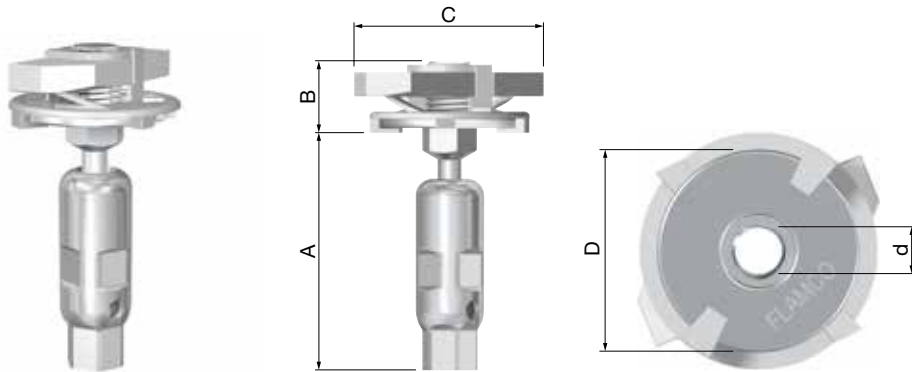
- Sicherheitsmarge für min. Bruchbelastung (V) = 3.




Typ	Anschluss- gewinde	Max. Funktions- belastung [N]	Max. Anzugs- moment [Nm]	Schienen- mutter C [mm]	Siche- rungs- mutter D x d [mm]	Gewinde- stift	Abmessungen			Artikel- Nr.
							A [mm]	B [mm]		
ClickEasy HBS 8 x 25	M 8	1800	10	36 x 13.8	28 x 8.6	M 8 x 25	11	25	50	80374
ClickEasy HBS 8 x 30	M 8	1800	10	36 x 13.8	28 x 8.6	M 8 x 30	16	30	50	80375
ClickEasy HBS 8 x 40	M 8	1800	10	36 x 13.8	28 x 8.6	M 8 x 40	26	40	50	80376
ClickEasy HBS 8 x 50	M 8	1800	10	36 x 13.8	28 x 8.6	M 8 x 50	36	50	50	80377
ClickEasy HBS 8 x 80	M 8	1800	10	36 x 13.8	28 x 8.6	M 8 x 80	66	80	50	80384
ClickEasy HBS 8 x 100	M 8	1800	10	36 x 13.8	28 x 8.6	M 8 x 100	86	100	50	80386
ClickEasy HBS 8 x 120	M 8	1800	10	36 x 13.8	28 x 8.6	M 8 x 120	106	120	50	80387
ClickEasy HBS 8 x 200	M 8	1800	10	36 x 13.8	28 x 8.6	M 8 x 200	186	200	50	80388
ClickEasy HBS 10 x 30	M 10	1800	15	36 x 13.8	28 x 10.6	M 10 x 30	16	30	50	80379
ClickEasy HBS 10 x 40	M 10	1800	15	36 x 13.8	28 x 10.6	M 10 x 40	26	40	50	80380
ClickEasy HBS 10 x 50	M 10	1800	15	36 x 13.8	28 x 10.6	M 10 x 50	36	50	50	80381

ClickEasy K

- Sicherheitsmarge für min. Bruchbelastung (V) = 3.

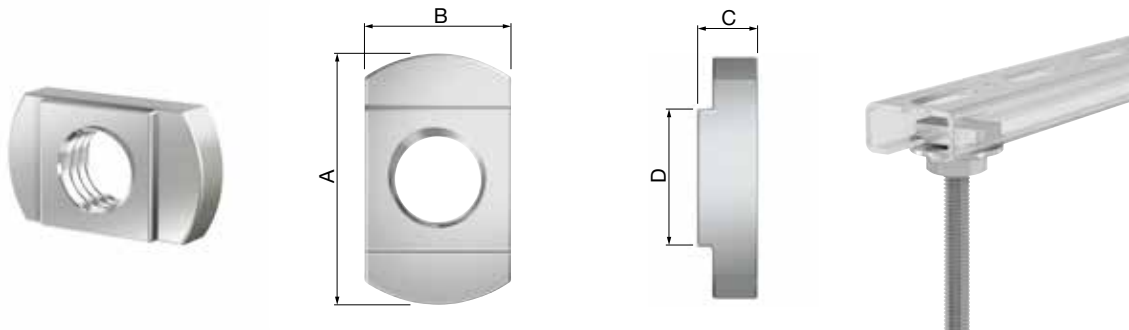



Typ	Anschluss- gewinde	Max. Funktions- belastung [N]	Max. Anzugs- moment [Nm]	Schienen- mutter C [mm]	Siche- rungs- mutter D x d [mm]	Kugel- gelenk	Abmessungen			Artikel- Nr.
							A [mm]	B [mm]		
ClickEasy K 8	M 8	1800	10	36 x 13.8	28 x 8.6	KS 8 x 8	50	13	50	80391
ClickEasy K 10	M 10	1800	10	36 x 13.8	28 x 10.6	KS 10 x 10	50	13	50	80392

M...s Schiebemuttern

Schiebemuttern zur Montage in Montageschienen.

- Mutter mit Führungsbett.
- Einsatz in den Montageschienen R1 und R4 sowie Schienenkonsolenprofil R4.
- Elektrolytisch verzinkt.

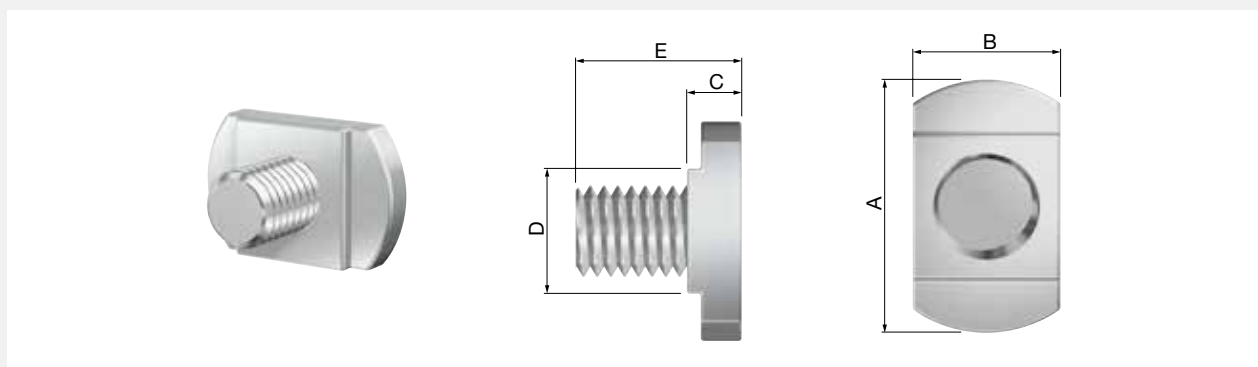


Typ	Für Schiene	Gewinde	Abmessungen					Artikel- Nr.
			A [mm]	B [mm]	C [mm]	D [mm]		
M 6s	R 0 - 8	M 6	23	15	5	14	1000	80301
M 8s	R 0 - 8	M 8	23	15	5	14	1000	80302
M 10s	R 0 - 8	M 10	23	15	5	14	1000	80303
M 12s	R 0 - 8	M 12	25	22	6	14	250	80304

HB Hammerkopfschrauben

Hammerkopfschrauben zur Montage in Montageschienen.

- Elektrolytisch verzinkt.

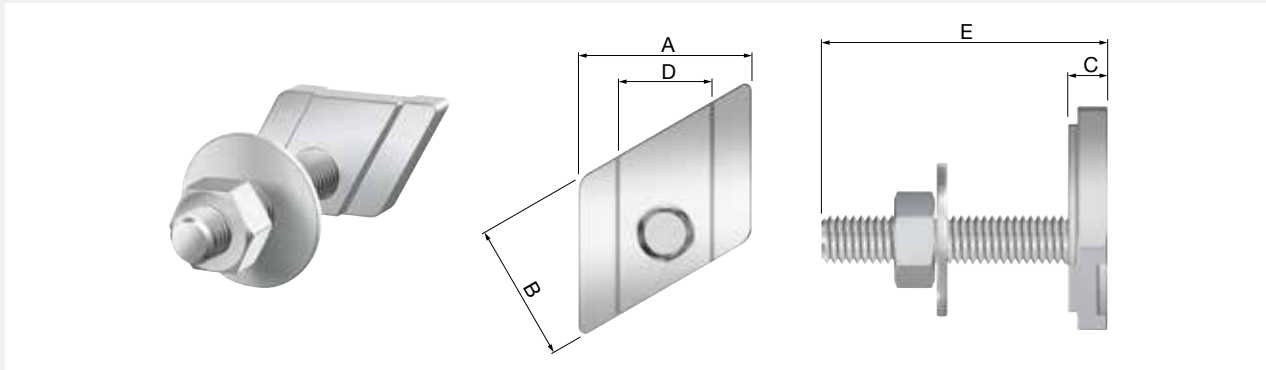



Typ	Für Schiene	Gewinde	Abmessungen						Artikel-Nr.
			A [mm]	B [mm]	C [mm]	D [mm]	E [mm]		
HB 6	R 0 - 8	M 6	24	14	5	14	14	500	70401
HB 8	R 0 - 8	M 8	24	14	5	14	15	500	70402
HB 10	R 0 - 8	M 10	24	14	5	14	17	500	70403

HBS Hammerkopfschrauben- Sets

Hammerkopfbefestigungssätze für die schnelle Montage in den Montageschienen.

- Kopf mit Führungsbett.
- U-Scheibe und Mutter.
- Verstemmter Gewindestift.
- Verdrehsicherung durch Führung in den Montageschienen R0 - R6.
- Elektrolytisch verzinkt.
- Sicherheitsmarge für min. Bruchbelastung (V) = 3.



Typ	Gewinde	Max. Funktionsbelastung [N]	Abmessungen						Artikel-Nr.
			A [mm]	B [mm]	C [mm]	D [mm]	E [mm]		
HBS 8 x 25	M 8	3000	25	20	6.5	13.5	25	10	70450
HBS 8 x 30	M 8	3000	25	20	6.5	13.5	30	10	70451
HBS 8 x 40	M 8	3000	25	20	6.5	13.5	40	10	70452
HBS 8 x 50	M 8	3000	25	20	6.5	13.5	50	10	70453
HBS 8 x 60	M 8	3000	25	20	6.5	13.5	60	10	70454
HBS 8 x 80	M 8	3000	25	20	6.5	13.5	80	10	70456
HBS 8 x 100	M 8	3000	25	20	6.5	13.5	100	10	70458
HBS 8 x 150	M 8	3000	25	20	6.5	13.5	150	10	70460
HBS 8 x 200	M 8	3000	25	20	6.5	13.5	200	10	70461
HBS 10 x 25	M 10	3000	25	20	6.5	13.5	25	10	70462
HBS 10 x 40	M 10	3000	25	20	6.5	13.5	40	10	70463
HBS 10 x 60	M 10	3000	25	20	6.5	13.5	60	10	70464
HBS 10 x 80	M 10	3000	25	20	6.5	13.5	80	10	70465
HBS 10 x 100	M 10	3000	25	20	6.5	13.5	100	10	70466

MUTTERN

M Sechskantmuttern

Sechskantmuttern DIN 934.


- Elektrolytisch verzinkt.



Typ	Schlüsselweite (SW)	Gewinde	Höhe [mm]		Artikel-Nr.
M 6	10	M 6	5	1000	70201
M 8	13	M 8	6.5	1000	70202
M 10	17	M 10	8.0	1000	70203
M 12	19	M 12	10.0	500	70204
M 16	24	M 16	13.0	250	70205
M 20	30	M 20	16	100	70206

M..h Muttern

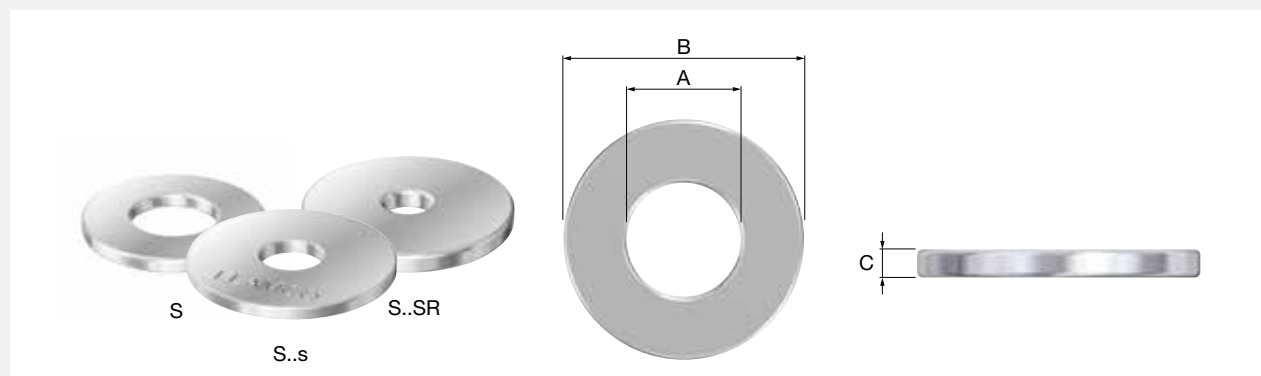



Typ	Schlüsselweite (SW)	Gewinde	Höhe [mm]		Artikel-Nr.
M 6h	10	M 6	2.5	1000	70101
M 8h	13	M 8	3	1000	70102
M 10h	17	M 10	4	1000	70103

UNTERLEGSCHLEIBEN

S Unterlegscheiben

Elektrolytisch verzinkt.

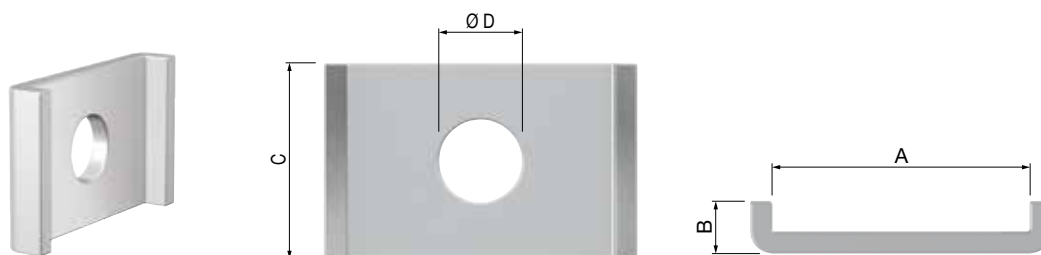



Typ	Grösse für (A)	Abmessungen			Artikel-Nr.
		B [mm]	C [mm]		
S 6	M 6	14	0.8	250	70801
S 8	M 8	18	1.5	250	70802
S 10	M 10	22	1.5	250	70803
S 12	M 12	28	2.0	1000	70804
S 16	M 16	33	2.0	250	70805
S 20	M 20	40	2.5	250	70806
S 6s	M 6	25	2.0	1000	70811
S 8s	M 8	28	2.0	1000	70812
S 10s	M 10	28	2.0	1000	70813
S 8 SR	M 8	40	3.5	25	70832
S 10 SR	M 10	40	3.5	25	70833
S 12 SR	M 12	40	5.0	25	70834

KLEMMEN FÜR PROFILSCHIENEN

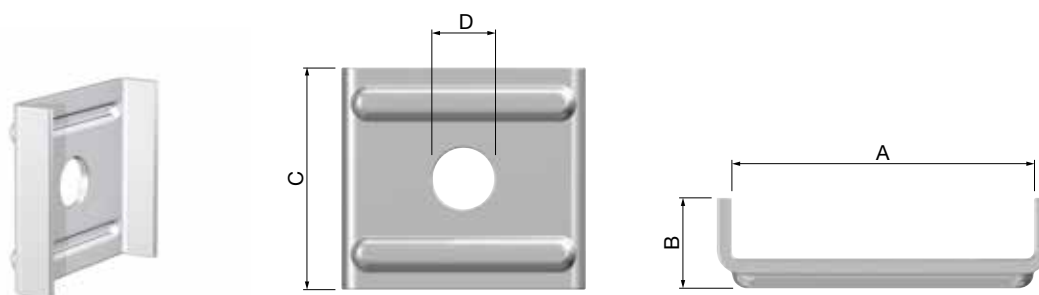
SP Klemmen


- Zum sicheren Befestigen von Montageschienen auf geeigneten Untergründen oder aufeinander, verhindern ein Aufbiegen der Schiene unter Last.
- Geeignet für Schienen R2 bis R4.



Typ	Für Schiene	Anschluss	Abmessungen					Artikel-Nr.
			A [mm]	B [mm]	C [mm]	D [mm]		
SP 8	R 2 - R 4	M 8	34	7	25	8.5	100	80608
SP 10	R 2 - R 4	M 10	34	7	25	10.5	100	80610
SP 12	R 2 - R 4	M 12	34	7	25	12.5	100	80612

SP..SR Klemmen

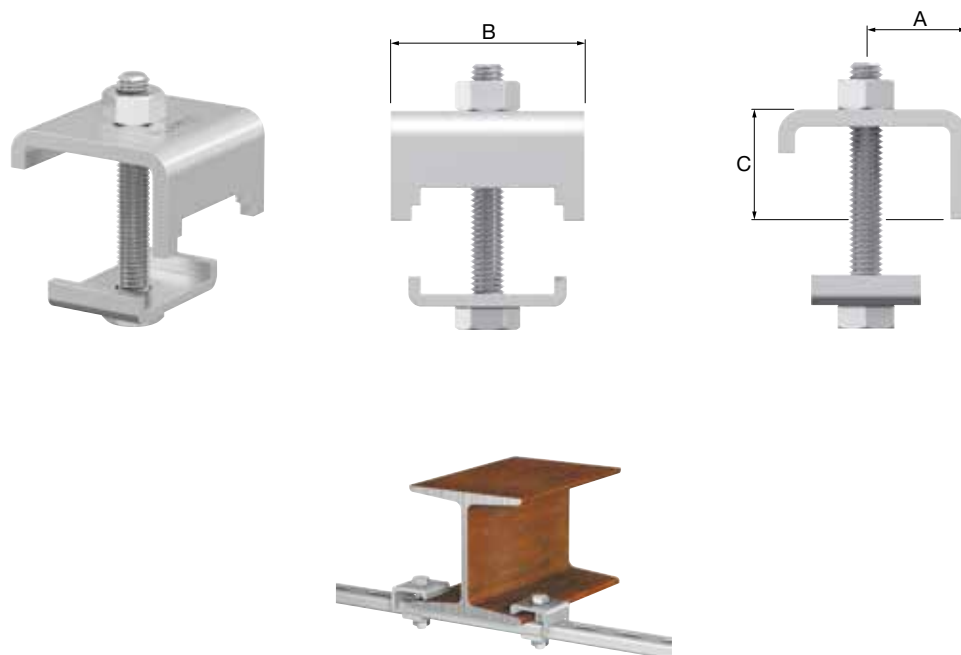



Typ	Für Schiene	Anschluss	Abmessungen					Artikel-Nr.
			A [mm]	B [mm]	C [mm]	D [mm]		
SP 8 SR	R 6 - R 8	M 8	40	12	40	8.5	10	80632
SP 10 SR	R 6 - R 8	M 10	40	12	40	11.5	10	80634
SP 12 SR	R 6 - R 8	M 12	40	12	40	12,5	50	80636

SCHIENENBEFESTIGUNGEN

RB Schienenbefestigungen

- Schienenbefestigungs- Set bestehend aus Ober- und Unterteil, Schraube und Mutter. Für die schnelle Montage von Schienen an Profilträgern.
- Elektrolytisch verzinkt.



Typ	Für Schiene	Schraube	Max. Klemmbereich C [mm]	Abmessungen		Abmessungen Klemmplatten [mm]		Artikel-Nr.
				A [mm]	B [mm]			
RB 1	R 1	M 8 x 55	15	20	44	36 x 25	50	80601
RB 2	R 2	M 8 x 55	15	20	44	34 x 25	50	80602
RB 3 / 4	R 3 / R 4	M 10 x 80	15	20	44	34 x 25	50	80604
RB 6	R 6	M 10 x 100	15	20	50	40 x 40	50	80603
RB 7 / 8	R 7 / R 8	M 10 x 80	15	20	50	40 x 40	50	80605

Montageband



S. 98

Gewindematerial



S. 98

Muttern



S. 99

Unterlegscheiben



S. 100

Anker- und Stockschrauben



S. 101

Montagewerkzeug



S. 108

Gewinde Verbindungsstücke



S. 109

RS Ringschrauben



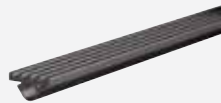
S. 113

Gleitkörper



S. 113

Einlagebänder für Gleitmontage



S. 114

Grundplatten



S. 115

Trägerklammern



S. 118

Trapezblechhänger



S. 122

Montageplatten



S. 123

Montagewinkel



S. 125

Schalldämmelemente



S. 127

Kennzeichnungssysteme zur Rohridentifizierung



S. 128




Generell unterliegen Rohre einer thermischen Ausdehnung oder Kontraktion. Daher ist es wichtig, dass der Planer oder Installateur das richtige Trägersystem für diese Bewegung auswählt. Das umfassende Sortiment an Flamco-Rohrträgersystemen und -Komponenten bietet eine Lösung für alle Montagearten und Rohrmaterialien, einschließlich Festpunktinstallationen.

MONTAGEBAND

LB Montageband

- Die Kunststoffabdeckung ist fest auf dem Stahlkern montiert und kann sich nicht verschieben.
- Kann einfach auf die richtige Länge zugeschnitten werden.
- Schnell und einfach zu installieren.
- Hohe mechanische Zugfestigkeit.
- Max. Betriebstemperatur: 120 °C.
- Lochabstand (Achsabstand): 15 mm.




Typ	Im Abrollkarton	Rolle [m]	Abmessungen		Max. Funktionsbelastung [N]		Artikel-Nr.
			Breite [mm]	Ø Loch [mm]			
LB 17 verzinkt	✓	10	17	Ø 6.5	800	1	71015
LB 17 verzinkt	-	25	17	Ø 6.5	800	1	71020
LB 19 beschichtet	✓	10	19	Ø 6.5	800	1	71016

GEWINDEMATERIAL

D Gewindestücke

- Gemäss ISO 965-2.



Typ	Anschluss	Länge [mm]		Artikel-Nr.
D 8 x 25	M 8	25	100	70750
D 8 x 40	M 8	40	100	70751
D 8 x 70	M 8	70	100	70752
D 8 x 80	M 8	80	100	70753
D 8 x 100	M 8	100	100	70754
D 8 x 150	M 8	150	100	70760
D 8 x 200	M 8	200	100	70761
D 10 x 25	M 10	25	100	70755
D 10 x 40	M 10	40	100	70756
D 10 x 60	M 10	60	100	70757
D 10 x 80	M 10	80	100	70758
D 10 x 100	M 10	100	100	70759
D 10 x 120	M 10	120	100	70762
D 10 x 150	M 10	150	100	70763
D 10 x 200	M 10	200	100	70764

Innengewinderohr



Typ	Gewinde	Länge [mm]		Artikel-Nr.
Innengewinderohr 1/2 x 1 m	G 1/2" F	1000	5	51615

Aussengewinderohre




Typ	Gewinde	Länge [mm]		Artikel-Nr.
Aussengewinderohr 1/2 x 2m	G 1/2" M	2000	10	51611
Aussengewinderohr 3/4 x 2m	G 3/4" M	2000	5	51612
Aussengewinderohr 1 x 2m	G 1" M	2000	5	51613

D Gewindestangen



- Elektrolytisch verzinkt (ausser Art. 70095).
- Stahlsorte 4.8.
- Gemäss DIN 976-1.
- Material S235JR EN 10250/2.

Typ	Gewinde G	Länge [m]	Max. Arbeitsbelastung [N]		Artikel-Nr.
D 6	M 6	1	2500	100m	70011
D 8	M 8	1	4500	50m	70012
D 8	M 8	3	4500	75m	70042
D 8 (2m)	M 8	2	4500	50m	70032
D 10	M 10	1	7000	25m	70013
D 10 Kupfer	M 10	1	7000	1m	70095
D 10 (2m)	M 10	2	7000	40m	70033
D 10 (3m)	M 10	3	7000	60m	70043
D 12	M 12	1	10000	20m	70014
D 12 (2m)	M 12	2	10000	30m	70034
D 12 (3m)	M 12	3	10000	45m	70044
D 16 [3m]	M 16	3	18000	3m	70045
D 16	M 16	1	18000	10m	70015
D 16 (2m)	M 16	2	18000	20m	70035
D 20	M 20	1	25000	5m	70016

MUTTERN

M Sechskantmuttern



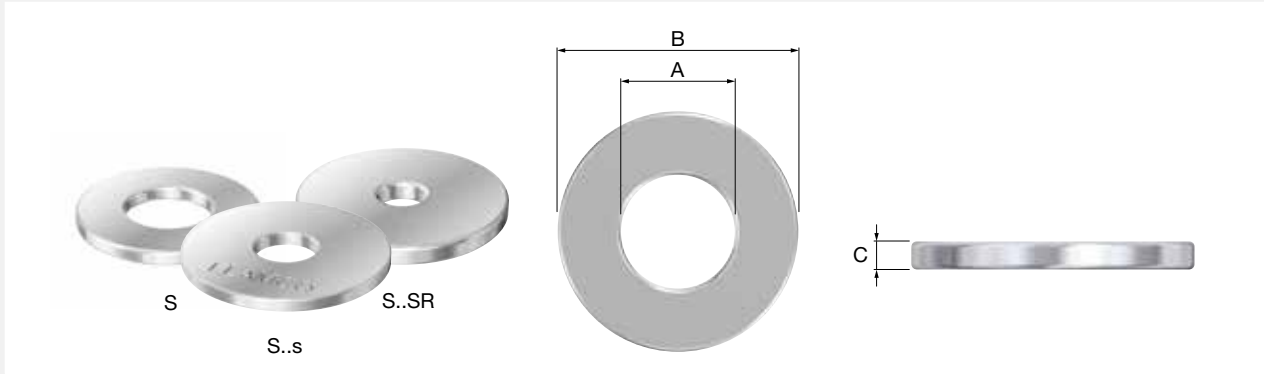
- Sechskantmuttern DIN 934.
- Elektrolytisch verzinkt.


Typ	Schlüsselweite (SW)	Gewinde	Höhe [mm]		Artikel-Nr.
M 6	10	M 6	5	1000	70201
M 8	13	M 8	6.5	1000	70202
M 10	17	M 10	8.0	1000	70203
M 12	19	M 12	10.0	500	70204
M 16	24	M 16	13.0	250	70205
M 20	30	M 20	16	100	70206

UNTERLEGSCHHEIBEN

S Unterlegscheiben

Elektrolytisch verzinkt.



Typ	Grösse für (A)	Abmessungen			Artikel-Nr.
		B [mm]	C [mm]		
S 6	M 6	14	0.8	250	70801
S 8	M 8	18	1.5	250	70802
S 10	M 10	22	1.5	250	70803
S 12	M 12	28	2.0	1000	70804
S 16	M 16	33	2.0	250	70805
S 20	M 20	40	2.5	250	70806
S 6s	M 6	25	2.0	1000	70811
S 8s	M 8	28	2.0	1000	70812
S 10s	M 10	28	2.0	1000	70813
S 8 SR	M 8	40	3.5	25	70832
S 10 SR	M 10	40	3.5	25	70833
S 12 SR	M 12	40	5.0	25	70834

ANKER- UND STOCKSCHRAUBEN

SCS Selbstschneidende Schraubanker

Für Beton- und Mauerwerke.

- Mit Sechskantkopf.
- VdS-Zulassung.



Typ	Abmessungen		Schlüsselweite (SW)	Bohrdurchmesser [mm]	Bohrtiefe [mm]	Max. Belastung F* [kN]		Artikel-Nr.
	Ø [mm]	Länge [mm]						
SCS 7.5 x 50	7.5	50	13	6	55	3.7	100	82050
SCS 7.5 x 60	7.5	60	13	6	55 / 65	3.7 / 5.3	100	82051
SCS 7.5 x 80	7.5	80	13	6	55 / 65	3.7 / 5.3	50	82052

* In ungerissenem Beton C20/25.



SCS - Feuerbeständigkeit

Typ	Max. Arbeitsbelastung [N]			
	30 min.	60 min.	90 min.	120 min.
SCS 7.5 x 50	500	500	500	400
SCS 7.5 x 80	1100	800	500	400
SCS 7.5 x 60	1100	800	500	400

SCS-I Selbstschneidende Schraubanker

Für Beton- und Mauerwerke.

- Mit abschraubbarer Kombimutter (M 8/10).



Typ	Abmessungen		Schlüsselweite (SW)	Bohrdurchmesser [mm]	Bohrtiefe [mm]	Max. Belastung F* [kN]		Artikel-Nr.
	Ø [mm]	Länge [mm]						
SCS-I 7.5 x 35	7.5	35	13	6	45	1,9	50	82044
SCS-I 7.5 x 60	7.5	60	13	6	65	5.3	40	82054

* In ungerissenem Beton C20/25



SCS-I - Feuerbeständigkeit


Typ	Max. Arbeitsbelastung [N]			
	30 min.	60 min.	90 min.	120 min.
SCS-I 7.5 x 35	900	800	600	400
SCS-I 7.5 x 60	900	800	600	400

SCS-P Selbstschneidende Schraubanker

Für Beton- und Mauerwerke.

- Mit Rundkopf und TORX-Aufnahme.
- VdS-Zulassung.



Typ	Abmessungen		Torx	Bohr-durch-messer [mm]	Bohrtiefe [mm]	Max. Belastung F* [kN]		Artikel-Nr.
	Ø [mm]	Länge [mm]						
SCS-P 7.5x 25**	7.5	25	30	6	30	1.2	200	82058
SCS-P 7.5x 45	7.5	45	30	6	55	3.7	100	82059

* In ungerissenem Beton C20/25

** Kein Bestandteil der Zertifizierung.

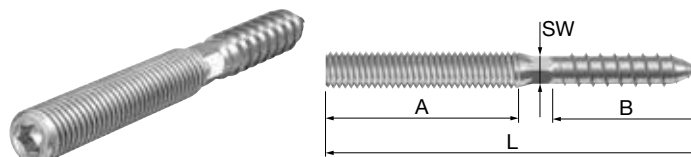



SCS-P - Feuerbeständigkeit

Typ	Max. Arbeitsbelastung [N]			
	30 min.	60 min.	90 min.	120 min.
SCS-P 7.5 x 45	900	800	600	400

HO Stockschrauben

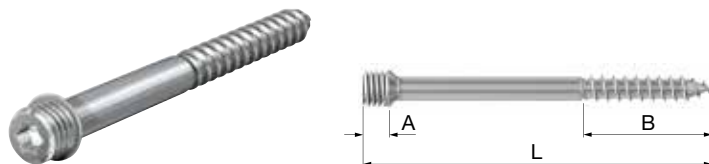
- Elektrolytisch verzinkt.
- Gerolltes Gewinde gemäss DIN 13, Teil 12.
- Mit Torx.
- Ohne Bund.
- Mit Schlüssel­fläche.
- Stahl­sorte 4.8.




Typ	Anschluss- gewinde (D)	Abmessungen					Torx		Artikel- Nr.
		L [mm]	A [mm]	B [mm]	Schlüs- selweite (SW)	Ø (Holzge- winde) [mm]			
HO 8 x 50	M 8	50	15	30	6	7	25	100	70607
HO 8 x 80	M 8	80	40	30	6	7	25	100	70601
HO 8 x 100	M 8	100	40	40	6	7	25	100	51702
HO 8 x 120	M 8	120	50	50	6	7	25	100	70604
HO 8 x 140	M 8	140	50	60	6	7	25	100	51704
HO 8 x 160	M 8	160	50	50	6	7	25	100	51705
HO 8 x 200	M 8	200	50	45	6	8	25	50	51715
HO 10 x 50	M 10	50	15	25	-	10	25	100	51716
HO 10 x 80	M 10	80	20	50	8	9	25	100	51707
HO 10 x 90	M 10	90	30	50	8	9	25	100	70602
HO 10 x 100 (ohne Torx)	M 10	100	30	60	8	9	-	100	51708
HO 10 x 120	M 10	120	40	55	8	10	25	100	70605
HO 10 x 140	M 10	140	50	60	8	9	25	100	51710
HO 10 x 160	M 10	160	40	60	8	9	25	100	51711
HO 10 x 180	M 10	180	40	60	8	9	25	100	51712
HO 12 x 100	M 12	100	35	50	9	9	30	100	51713
HO 12 x 120	M 12	120	45	60	9	11	30	100	70603

HO-K Stockschrauben mit Bund

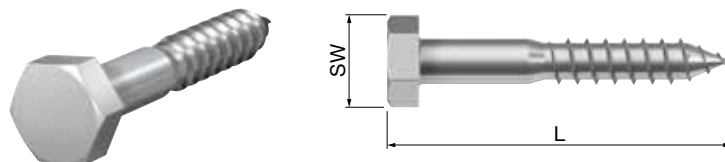
- Elektrolytisch verzinkt.
- Gerolltes Gewinde gemäss DIN 13, Teil 12.
- Mit Torx.
- Mit Bund.
- Ohne Schlüsselfläche.




Typ	Anschluss G	L [mm]	Abmessungen		Ø [mm]		Artikel- Nr.
			A [mm]	B [mm]			
HO-K 10 x 50	M 10	50	7	35	7.0	100	51730
HO-K 10 x 80	M 10	80	7	55	7.5	100	51731
HO-K 10 x 100	M 10	100	7	55	7.5	100	51732
HO-K 10 x 120	M 10	120	7	55	7.5	100	51733
HO-K 10 x 140	M 10	140	7	55	7.5	100	51734

Sechskantholzschrauben HZ

- Gemäss DIN 13, Teil 12, gerolltes Gewinde.
- Mit Sechskantkopf.
- Elektrolytisch verzinkt.
- Stahlsorte 4.8.
- Gemäss DIN 571.



Typ	Schlüsselweite (SW)	Abmessungen		Ø Holzgewinde [mm]		Artikel- Nr.
		Länge [mm]				
HZ 8 x 50	13	50		8	50	70606

AS Segmentanker

- Elektrolytisch verzinkt.
- AS 8 x 75 mit ETA-Zulassung. Mit Standard Unterlegscheibe S 8s (8 x 28 x 2).



Typ	Anschluss-gewinde	Abmessungen		Bohrdurch-messer Ø [mm]		Artikel-Nr.
		L [mm]	Schlüsselweite (SW)			
AS 8 x 50 **	M 8	50	13	8	100	82030
AS 8 x 75	M 8	75	13	8	100	82035
AS 8 x 90	M 8	90	13	8	100	82036
AS 8 x 115	M 8	115	13	8	100	82037

** Ohne ETA-Zulassung.



Technischen Daten AS

Typ	Standard Verankerungstiefe					Reduzierte Verankerungstiefe				
	Bohrtiefe [mm]	Einbau-tiefe [mm]	Veranke-rungstiefe [mm]	Scherbe-lastung [kN]	Auszugs-last [kN]	Bohrtiefe [mm]	Einbau-tiefe [mm]	Veranke-rungstiefe [mm]	Scherbe-lastung [kN]	Auszugs-last [kN]
AS 8 x 50	45	35.0	24	5.0	5	-	-	-	-	-
AS 8 x 75	65	59.5	48	5.3	5	50	46.5	35	5.3	4.2
AS 8 x 90	65	59.5	48	5.3	5	50	46.5	35	5.3	4.2
AS 8 x 115	65	59.5	48	5.3	5	50	46.5	35	5.3	4.2

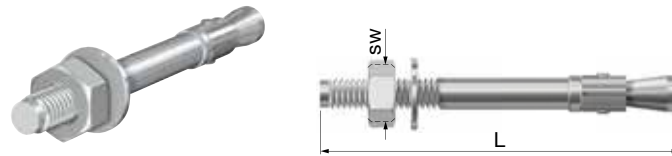
AS - Feuerbeständigkeit


Typ	Einbautiefe [mm]	Max. Arbeitsbelastung [N]			
		30 min.	60 min.	90 min.	120 min.
AS 8 x 75	59.5	800	660	520	450
AS 8 x 90	59.5	800	660	520	450
AS 8 x 115	59.5	800	660	520	450

AS-S Seismische Keilanker

Zertifiziert für seismische Belastung, Leistungskategorien C1 und C2 (bei Standardverankerungstiefe).

- Zugelassen für den Einsatz in gerissenem und ungerissenem Beton, Stahlträgern, Grundplattenkanälen, Schienen und Holzkonstruktionen.
- Geeignet für die Verwendung in druckbeständigem Naturstein (ohne Genehmigung).
- Zwei effektive Verankerungstiefen für mehr Flexibilität.
- Elektrolytisch verzinkt.



Typ	Anschluss- gewinde	Abmessungen		Bohrdurch- messer Ø [mm]		Artikel- Nr.
		L [mm]	Schlüsselweite (SW)			
AS-S 8 x 75	M 8	75	13	8	100	82070
AS-S 8 x 95	M 8	95	13	8	100	82071
AS-S 8 x 115	M 8	115	13	8	100	82072
AS-S 10 x 90*	M 10	90	13	10	50	82073
AS-S 10 x 130*	M 10	130	13	10	50	82074

* FM zugelassen.



F 30 - F 120



Technischen Daten AS-S

Typ	Standard Verankerungstiefe					Reduzierte Verankerungstiefe				
	Bohrtiefe [mm]	Einbau- tiefe [mm]	Veranke- rungstiefe [mm]	Scher- belastung [kN]	Auszugs- last [kN]	Bohrtiefe [mm]	Einbau- tiefe [mm]	Veranke- rungstiefe [mm]	Scher- belastung [kN]	Auszugs- last [kN]
AS-S 8 x 75	60	52	46	7	5	49	41	35	7	5
AS-S 8 x 95	60	52	46	7	5	49	41	35	7	5
AS-S 8 x 115	60	52	46	7	5	49	41	35	7	5
AS-S 10 x 90	75	68	60	11.5	9	55	48	40	10.4	7.5
AS-S 10 x 130	75	68	60	11.5	9	55	48	40	10.4	7.5

AS-S - Feuerbeständigkeit

Typ	Standard Veranke- rungstiefe [mm]	Max. Arbeits belastung [N]				Redu- zierte Veranke- rungstiefe [mm]	Max. Arbeitsbelastung [N]			
		30 min.	60 min.	90 min.	120 min.		30 min.	60 min.	90 min.	120 min.
AS-S 8 x 75	52	1500	1100	800	700	41	1500	1100	800	600
AS-S 8 x 95	52	1500	1100	800	700	41	1500	1100	800	600
AS-S 8 x 115	52	1500	1100	800	700	41	1500	1100	800	600
AS-S 10 x 90	68	2600	1900	1400	1200	48	2600	1900	1300	1000
AS-S 10 x 130	68	2600	1900	1400	1200	48	2600	1900	1300	1000

AP Schlaganker

Zur Verwendung in Kombination mit einer APP Einschlagwerkzeug.

- Mit Innengewinde.
- Elektrolytisch verzinkt.



Typ	Anschluss-gewinde	Bohrer Durchmesser [mm]	Bohr-tiefe [mm]	Max. Arbeits-belastung* [kN]		Artikel-Nr.
AP 6	M 6	8	30	3.0	100	82000
AP 8	M 8	10	33	3.0	100	82001
AP 10 **	M 10	12	44	4.8	100	82002
AP 12 **	M 12	15	54	6.4	50	82003

* In ungerissenem beton C20/25 - C50/60.
 ** FM zugelassen.



AP - Feuerbeständigkeit

Typ	Einbautiefe [mm]	Max. Arbeitsbelastung [N]			
		30 min.	60 min.	90 min.	120 min.
AP 6	30	400	300	300	300
AP 8	30	900	800	600	500
AP 10	40	1600	1300	1000	800
AP 12	50	2300	1900	1400	1200

APP Einschlagwerkzeug

Für AP Schlaganker.



Typ	Anschluss-gewinde		Artikel-Nr.
APP 6	M 6	1	82005
APP 8	M 8	1	82006
APP 10	M 10	1	82007
APP 12	M 12	1	82008

AB Spreizdübel

- Aus Messing.
- Mit metrischem Gewinde.




Typ	Anschluss-gewinde		Artikel-Nr.
AB 6	M 6	100	82010
AB 8	M 8	100	82011
AB 10	M 10	100	82012

AT Kippdübel

Spezialbefestigung für Hohldecken, Hohlwände und Trapezbleche.

- Mit grosser Scheibe.




Typ	Anschlussgewinde	Länge [mm]	Ø Bohrloch [mm]	Max. Funktionsbelastung [N]		Artikel-Nr.
AT 8 x 100	M 8	100	20	4000	50	82025
AT 10 x 100 *	M 10	100	25	6500	25	82026

*FM approval.



PP Kunststoffdübel



Typ	Abmessungen		Ø Bohrloch [mm]	Bohrtiefe [mm]	Geeignet für		Artikel-Nr.
	Ø [mm]	Länge [mm]					
PP 10 x 50	10	50	10	60	M 8	100	70702
PP 12 x 60	12	60	12	70	M 10	100	70703
PP 14 x 70	14	70	14	80	M 12	100	70704

MONTAGEWERKZEUG

Montageschlüssel



Typ	Anschluss		Artikel-Nr.
Montageschlüssel	M 6 / M 8 / M 10 / M 12	50	71400

Flamco Gewindestifte Bit Set

Gewindestifte Bit Set in Softcase.




Typ	Anschluss		Artikel-Nr.
Flamco Gewindestifte Bit Set	M 6 / M 8 / M 10 / M 12	20	71401

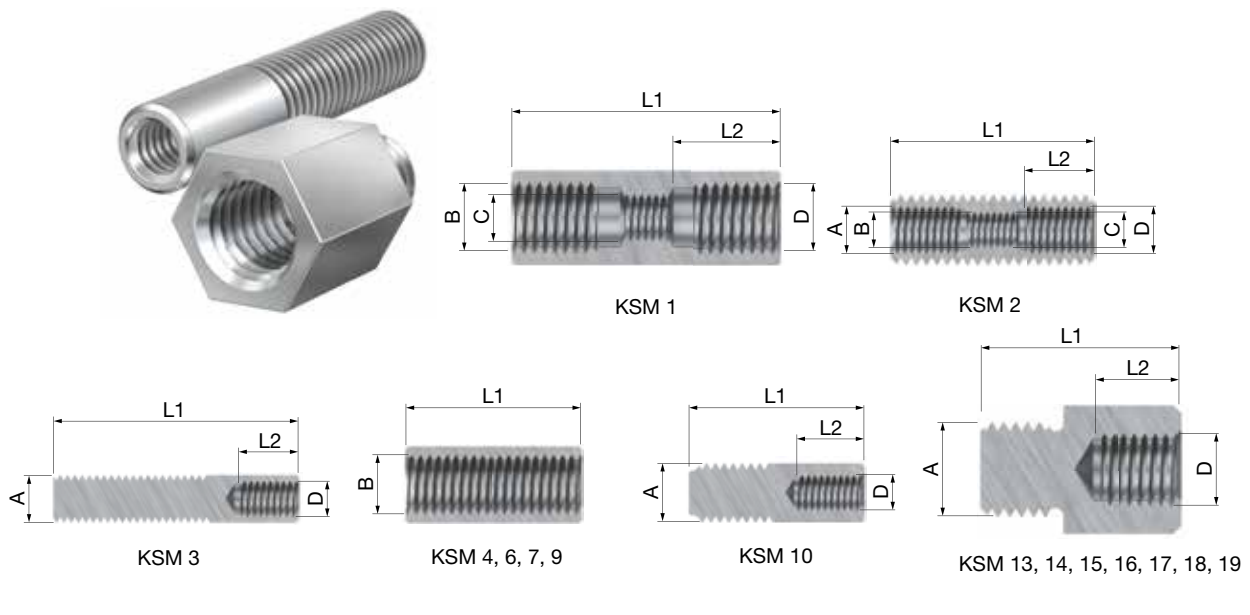
GEWINDE VERBINDUNGSSTÜCKE

AD Adapter

- U.a. zum Aufschrauben an Rohrschellen, wenn das Anschlussgewinde verändert werden soll.
- Elektrolytisch verzinkt.




Typ	Anschluss		Abmessungen			Artikel-Nr.
	D1	D2 ["]	B [mm]	L. [mm]		
AD 8 x 1/2	M 8 M	1/2" F	26	31	100	70914
AD 10 x 1/2	M 10 M	1/2" F	26	33	100	70915
AD 1/2 x 3/4	1/2" F	3/4" F	31.5	26	100	70922

KSM Verbindungsstücke


Typ	Anschluss				Abmessungen		Form		Artikel-Nr.
	A (M)	B (F)	C (F)	D (F)	L 1 [mm]	L 2 [mm]			
KSM 1	-	M 12	M 8	M 12	46	15	rund	25	70901
KSM 2	M 12	M 8	M 6	M 8	35	10	rund	25	70902
KSM 3	M 8	-	-	M 6	42	8	rund	25	70903
KSM 4	-	M 10	-	-	30	-	hex.	25	70904
KSM 6	-	M 6	-	-	20	-	hex.	25	70906
KSM 7	-	M 8	-	-	25	-	hex.	25	70907
KSM 9	-	M 12	-	-	30	-	hex.	25	70909
KSM 10	M 10	-	-	M 6	30	10	rund	100	70910
KSM 13	M 8	-	-	M 10	22	7	hex.	25	70913
KSM 14	M 10	-	-	M 12	25	7	hex.	25	70917
KSM 15	M 12	-	-	M 10	23	7	hex.	25	70918
KSM 16	M 8	-	-	M 12	23	7	hex.	25	70916
KSM 17	M 12	-	-	M 16	35	12	hex.	25	70919
KSM 18	M 16	-	-	M 12	34	12	hex.	25	70920
KSM 19	M 10	-	-	M 8	21.5	8	hex.	25	70921

Muffe


Für Verbindungen zwischen Schellen, Grundplatten und Gewinderöhren.

Typ	Anschluss (I.G.)		Artikel-Nr.
Muffe 1/2	1/2" F	100	52810
Muffe 3/4	3/4" F	100	52811

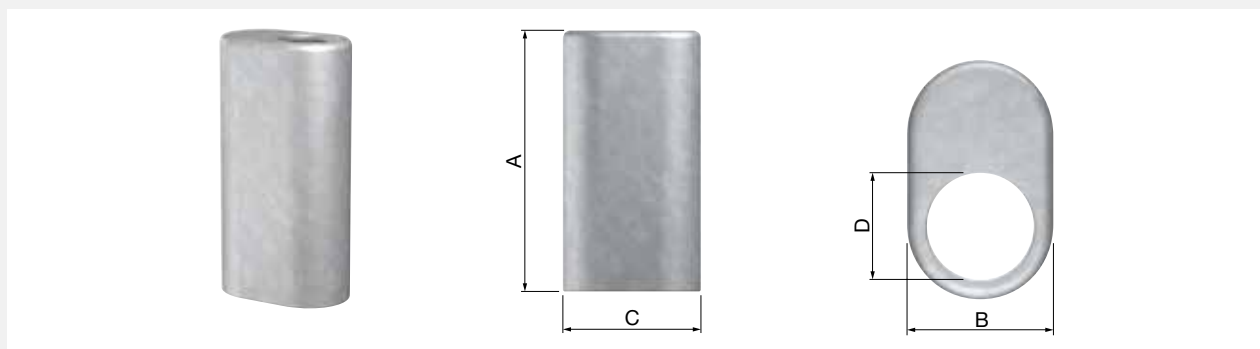
Reduzierbüchsen



Typ	Anschluss		📦	Artikel-Nr.
	von (G)	zu (Rp)		
Reduzierbüchse $\frac{3}{4}$ - $\frac{1}{2}$	$\frac{3}{4}$ "	$\frac{1}{2}$ "	100	52417
Reduzierbüchse $\frac{1}{2}$ - 10	$\frac{1}{2}$ "	M 10	100	52418

PV Parallelverbinder

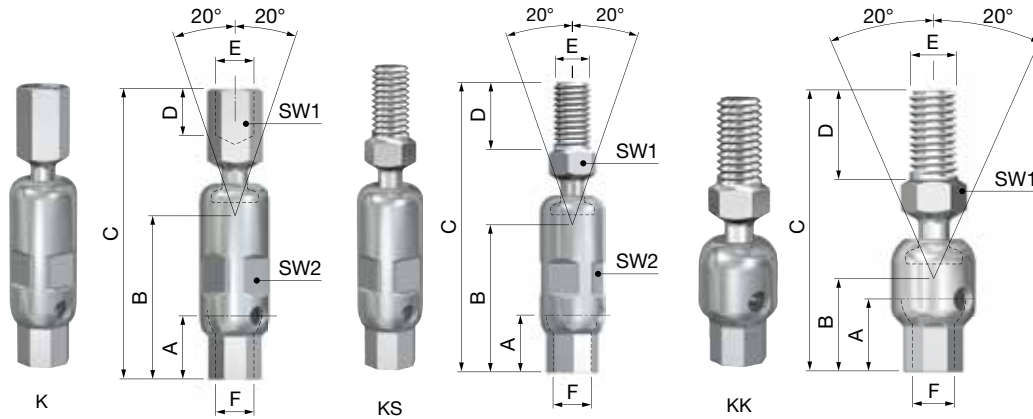
- Sicherheitsmarge für min. Bruchbelastung (V) = 3



Typ	Anschluss	Abmessungen				Funktionsbelastung [N]	📦	Artikel-Nr.
		A [mm]	B [mm]	C [mm]	D [mm]			
PV 8	M 8	34	11	18.5	8	2800	50	70951
PV 10	M 10	35	14	23	10	2800	50	70952

K Kugelgelenke

- Elektrolytisch verzinkt.
- Pendelbefestigung für horizontale Befestigungen von Rohren.
- Sicherheitsmarge für min. Bruchbelastung (V) = 3.



Typ	Anschluss		Abmessungen						Max. Funktionsbelastung [N]		Artikel-Nr.
	E	F	C [mm]	A [mm]	B [mm]	D [mm]	SW1 [mm]	SW2 [mm]			
K 6 x 6	M 6 F	M 6 F	58	8	30	8	10	12	1500	50	80103
K 8 x 8	M 8 F	M 8 F	58	8	30,0	9	10	12	2500	50	80104
K 12 x 12	M 12 F	M 12 F	90	8	30,0	13	19	24	5000	50	80105
KS 8 x 6	M 8 M	M 6 F	63	8	30	15	10	12	1500	50	80110
KS 8 x 8	M 8 M	M 8 F	63	8	30,0	15	10	12	2500	50	80111
KS 10 x 10	M 10 M	M 10 F	64	8	30,0	15	13	13	2500	50	80106
KK 8 x 8	M 8 M	M 8 F	46	8	29,0	15	10	-	2500	50	80107
KK 10 x 10	M 10 M	M 10 F	47	8	30,5	15	13	-	2500	50	80108

A [cm]	B ($\alpha = 20^\circ$) [cm]	C ($\alpha = 20^\circ$) [cm]
5	1,82	0,30
10	3,64	0,60
15	5,46	0,90
20	7,28	1,21
25	9,10	1,51
30	10,92	1,81
35	12,74	2,11
40	14,56	2,41
45	16,38	2,71
50	18,20	3,02
55	20,02	3,32
60	21,84	3,62
65	23,66	3,92
70	25,48	4,22
75	27,30	4,52
80	29,12	4,82
85	30,94	5,13
90	32,76	5,43
95	34,58	5,73
100	36,40	6,03

RS RINGSCHRAUBEN

RS Ringschrauben

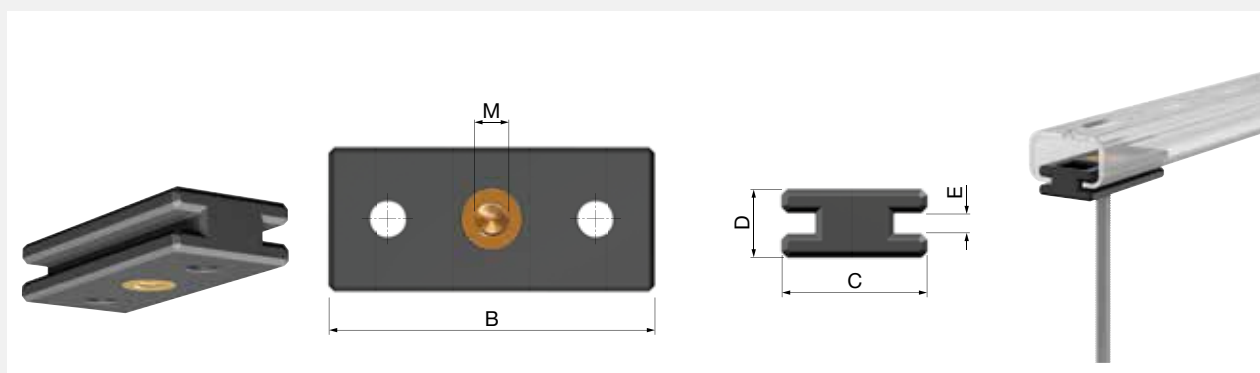


Typ	Material	Gewinde G		Artikel- Nr.
RS Kupfer	Kupfer	M 6 x 24	1	52808
RS Chromnickelstahl	Chromnickelstahl	M 6 x 24	1	52806

GLEITKÖRPER

Für eine flexible Montage der Rohre.

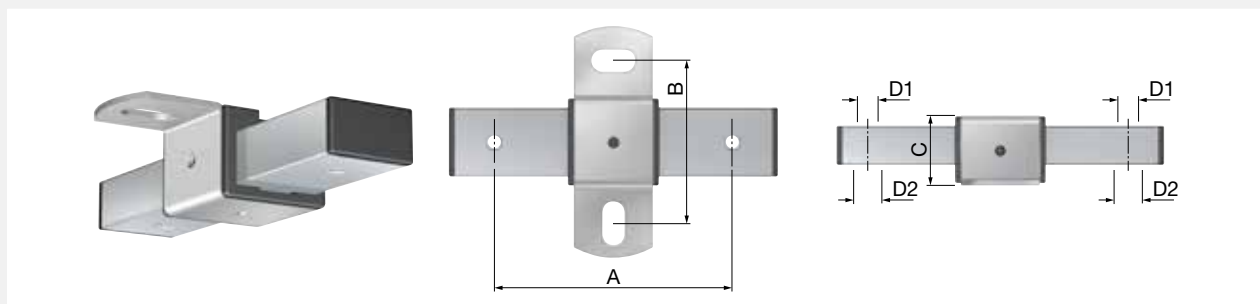
GK 50 Gleitkörper



Typ	Anschluss (M)	Abmessungen				Max. Funktions- belastung [N]		Artikel- Nr.
		B [mm]	C [mm]	D [mm]	E [mm]			
GK 50 - M 8	M 8	55	24	11	3.4	500	10	71722

GK 150 Gleitkörper

Standard Bewegungsradius / Verschiebung: 60 mm.




Typ	Anschluss		Abmessungen				Max. Funktions- belastung [N]		Artikel- Nr.	
	D1	D2	A [mm]	B [mm]	C [mm]	Grund- platte [mm]				Lang- loch [mm]
GK 150 - M 8/10	M 8	M 10	120	82	35	117 x 140	11 x 22	1500	10	71724

GK 500 Schiebewagen

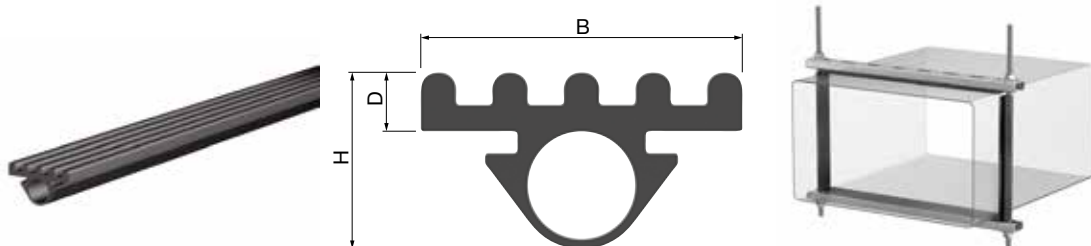
Standard Bewegungsradius / Verschiebung: 90 mm.




Typ	Anschluss (M)	Abmessungen					Lang- loch [mm]	Max. Funktions- belastung [N]		Artikel- Nr.
		B [mm]	C [mm]	D [mm]	E [mm]					
GK 500 - M 10	M 10	220	195	50	45	11 x 22	5000	10	71714	
GK 500 - M 12	M 12	220	195	50	45	11 x 22	5000	10	71716	

EINLAGEBÄNDER FÜR GLEITMONTAGE

SR 4

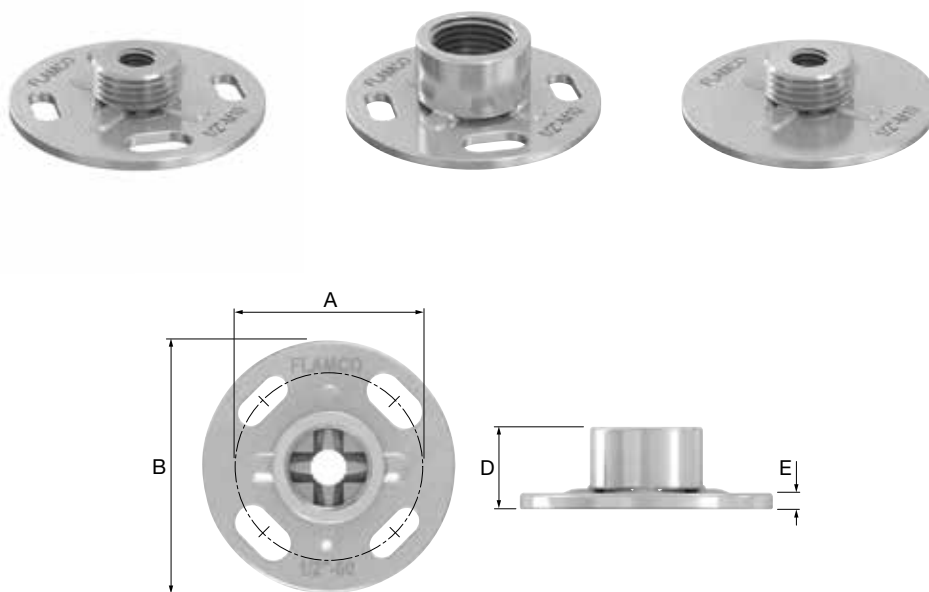



Typ	Abmessungen			Geeignet für		Artikel- Nr.
	B [mm]	H [mm]	D [mm]			
SR 4	30	16.5	7	Gewindestange M 8 / Montageschienen R 1 - R 7	20 m	71114

GRUNDPLATTEN

Grundplatten Ø 60

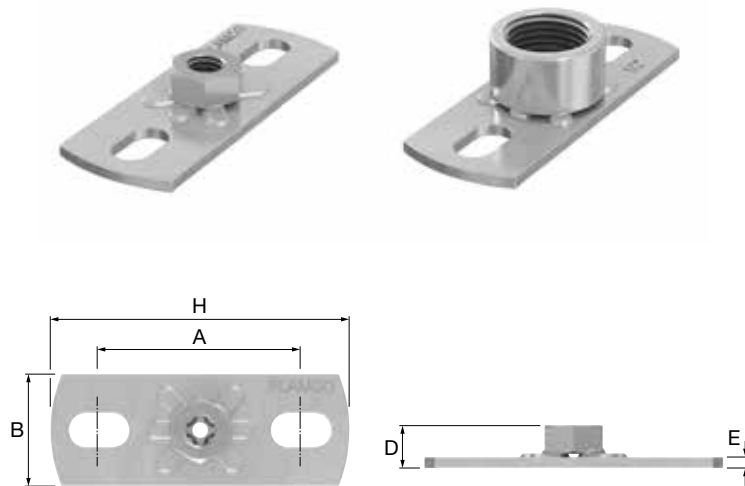
- GP-Montageplatten können auch für die Verwendung in Festpunktkonstruktionen in Kombination mit KB-Haubenschellen verwendet werden.
- Elektrolytisch verzinkt.




Typ	Muffe	Abmessungen				Löcher [mm]		Artikel- Nr.
		A [mm]	B [mm]	D [mm]	E [mm]			
GP Rund 1/2 - 60	1/2" F	44	Ø 60	18	3	15 x 8 / 14 x 6	50	39416
GP Rund 1/2-M10 - 60	1/2" M / M 10 F	44	Ø 60	13	3	15 x 8 / 14 x 6	50	39422
GP Rund 1/2-M10 ohne Löcher	1/2" M / M 10 F	-	Ø 60	13	3	-	50	39423

Grundplatten 80 x 30

- GP-Montageplatten können auch für die Verwendung in Festpunktkonstruktionen in Kombination mit KB- oder RSF-Rohrschellen verwendet werden.
- Elektrolytisch verzinkt.

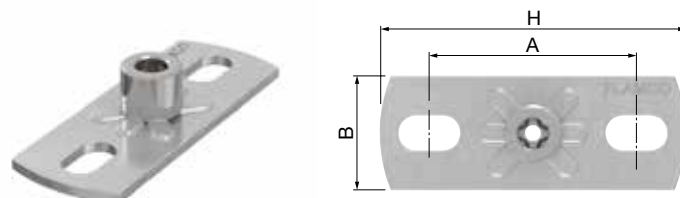



Typ	Muffe	Abmessungen					Löcher [mm]		Artikel-Nr.
		A [mm]	B [mm]	H [mm]	D [mm]	E [mm]			
SR2-L - R ³ / ₈ - 80 x 30	R ³ / ₈ "	54	30	80	15	3	9 x 16	50	39440
GP 8 / 10 - 80 x 30	M 8 / 10	54	30	80	18	3	9 x 16	50	39410
GP 8 - 80 x 30 *	M 8	54	30	80	11	3	9 x 16	50	39417
GP 10 - 80 x 30 *	M 10	54	30	80	13	3	9 x 16	50	39413
GP 12 - 80 x 30	M 12	54	30	80	15	3	9 x 16	50	39415
GP ¹ / ₂ - 80 x 30 *	¹ / ₂ " F	54	30	80	18	3	9 x 16	50	39418
GP ¹ / ₂ / M 10 - 80 x 30 *	¹ / ₂ " M / M 10 F	54	30	80	11	3	9 x 16	50	39409

*Auch in Inox V 4 A, 1,4435 erhältlich.

GP-C 80 x 30

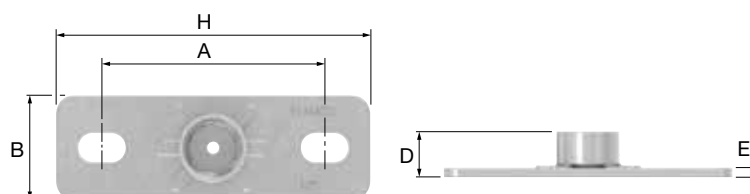
- Entgraten der Gewindestange nicht erforderlich.
- Das Click-In-System garantiert eine kurze Montagezeit.
- Die richtige Position kann durch Drehen der Grundplatte eingestellt werden.




Typ	Muffe	Max. Funktionsbelastung [N]	Max. Anzugsmoment [Ncm]	Abmessungen				Artikel-Nr.
				A [mm]	B [mm]	H [mm]		
GP-C M 8 - 80 x 30	M 8	600	1250	54	30	80	50	39400

Grundplatten 120 x 40

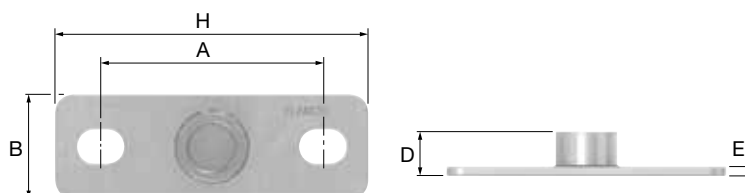
- GP-Montageplatten können auch für die Verwendung in Festpunktkonstruktionen in Kombination mit KB-Haubenschellen verwendet werden.
- Elektrolytisch verzinkt.




Typ	Muffe	Max. Funktionsbelastung [N]	Abmessungen					Löcher [mm]		Artikel-Nr.
			A [mm]	B [mm]	H [mm]	D [mm]	E [mm]			
GP 8 - 120 x 40	M 8	2000	85	40	120	12	4	11 x 18	50	39432
GP 10 - 120 x 40	M 10	2500	85	40	120	14	4	11 x 18	50	39433
GP 1/2 / M 10 - 120 x 40	1/2" M / M 10 F	4500	85	40	120	12	4	11 x 18	50	39442
GP 12 - 120 x 40	M 12	3000	85	40	120	16	4	11 x 18	50	39434
GP 1/2 - 120 x 40	1/2" F	10000	85	40	120	19	4	11 x 18	50	39419
GP 3/4 - 120 x 40	3/4" F	6000	85	40	120	19	4	11 x 18	50	39411
GP 1 - 120 x 40	1" F	6500	85	40	120	25	4	11 x 18	50	39412

Grundplatten GPS

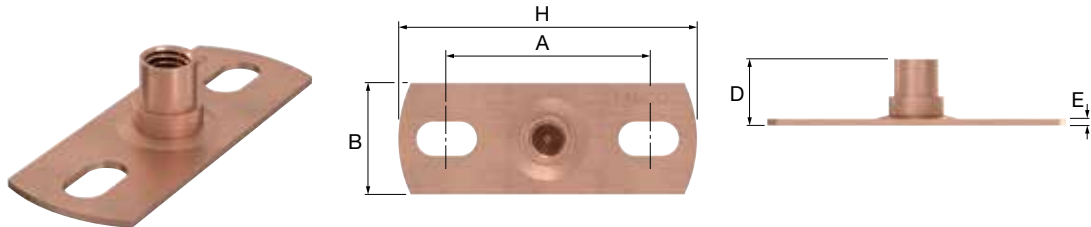
- St W 22 DIN 1614/1016.
- Rundum CO²-geschweisst.




Typ	Muffe ["]	Abmessungen					Löcher [mm]		Artikel-Nr.
		A [mm]	B [mm]	H [mm]	D [mm]	E [mm]			
GPS 1/2 - 120 x 40	G 1/2" F	85	40	120	19	4	13 x 18	50	39437
GPS 3/4 - 120 x 40	G 3/4" F	85	40	120	21	4	13 x 18	50	39438
GPS 1 - 120 x 40	G 1" F	85	40	120	25	4	13 x 18	50	39439

Grundplatten GPK 80 x 30

- Kupfer.
- Mit Muffe M10 (St 36-2).

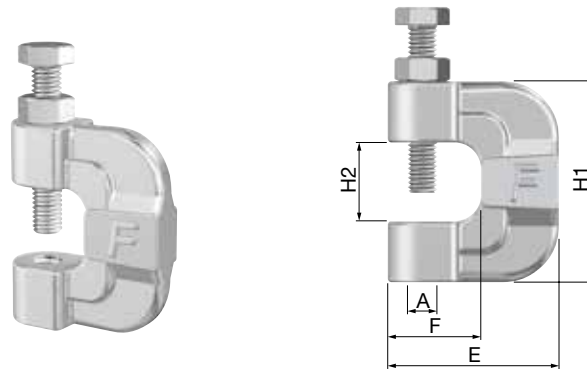



Typ	Muffe	Abmessungen					Löcher [mm]		Artikel-Nr.
		A [mm]	B [mm]	H [mm]	D [mm]	E [mm]			
GPK 10 - 80 x 30	M 10	54	30	80	19	3	9 x 16	50	39444

TRÄGERKLAMMERN

KC Trägerklammern

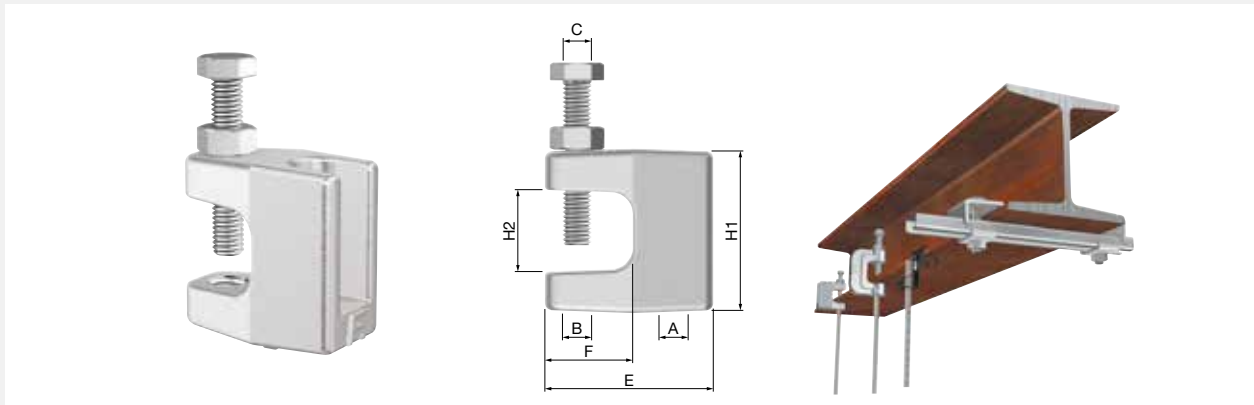
- Schmiedestahl C 22/C 35 - DIN 17200.



Typ	Anschluss A	Max. Klemmbereich [mm]	Stahlbolzen	Nennlast [N]	Abmessungen				Ausführung		Artikel-Nr.
					H 1 [mm]	H 2 [mm]	E [mm]	F [mm]			
KC 6	M 6	18	M 8 x 45	2100	54	21	46	25	El. verzinkt	25	71521
KC 8	M 8	18	M 8 x 45	3800	54	21	46	25	El. verzinkt	25	71522
KC 10	M 10	18	M 10 x 45	5000	54	21	46	25	El. verzinkt	25	71523
KC 12	M 12	18	M 10 x 45	5000	54	21	46	25	El. verzinkt	25	71524

KCK Trägerklammern

- Schmiedestahl KCK GTS 45 - DIN 1692.
- Bolzen: Stahl DIN 564-8.8.
- Vertikal verstellbar.
- Sicherheitsmarge für min. Bruchbelastung [V] = 3.



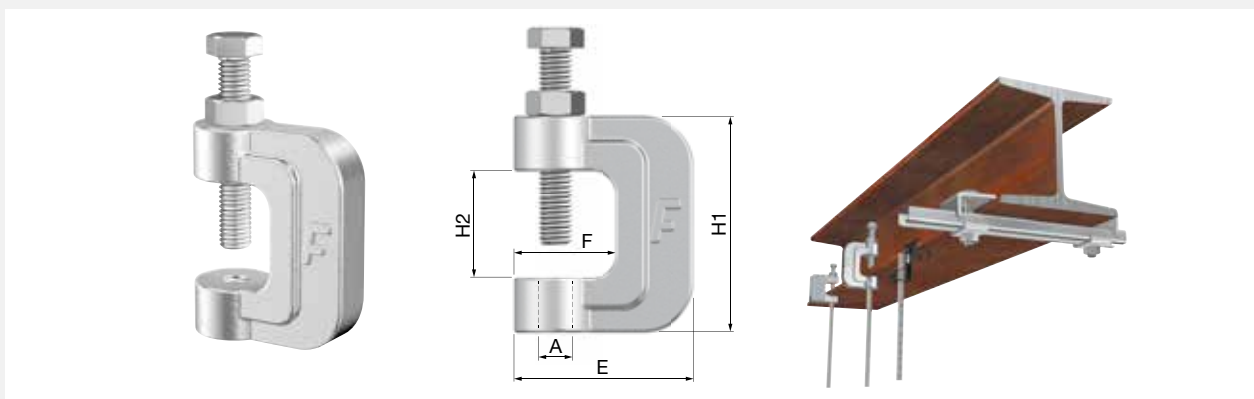
Typ	Anschluss (A - B)	Max Klemmbereich [mm]	Stahlbolzen	Nennlast [N]	Abmessungen				Ausführung	Zulassung		Artikel-Nr.
					H 1 [mm]	H 2 [mm]	E [mm]	F [mm]				
KCK 6	M 6 - M 8	18	M 6 x 35	2100	45	21	46	24	Verzinkt	-	25	71535
KCK 8	M 8 - M 10	18	M 8 x 45	3800	45	21	46	24	Verzinkt	VdS *	25	71536
KCK 10	M 10 - M 8	18	M 10 x 45	4500	45	21	46	24	Verzinkt	FM/VdS *	25	71537
KCK 12	M 12 - M 12	18	M 10 x 45	5000	45	21	46	24	Verzinkt	FM/VdS *	25	71538

* VdS Zulassung nur in Kombination mit AS Ankersicherung.



KCH Trägerklammern

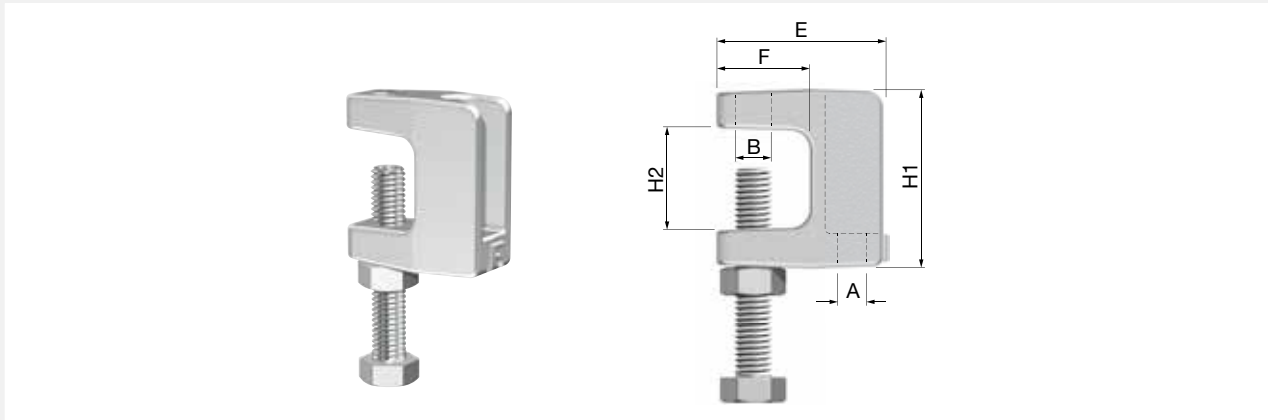
- Gefertigt aus Schmiedestahl C 22 / C 35 / DIN 17200.
- Stahlbolzen gefertigt aus Stahl DIN 564-8.8.
- Verzinkt.




Typ	Anschluss (A)	Max Klemmbereich [mm]	Stahlbolzen	Nennlast [N]	Abmessungen					Artikel-Nr.
					H1 [mm]	H2 [mm]	E [mm]	F [mm]		
KCH 8	M 8	30	M 10 x 60	3800	65	32	54	30	25	71541
KCH 10	M 10	30	M 10 x 60	6000	65	32	54	30	25	71542
KCH 12	M 12	30	M 12 x 60	6000	65	32	54	30	25	71543
KCH 16	M 16	30	M 12 x 60	6000	65	32	54	30	25	71544

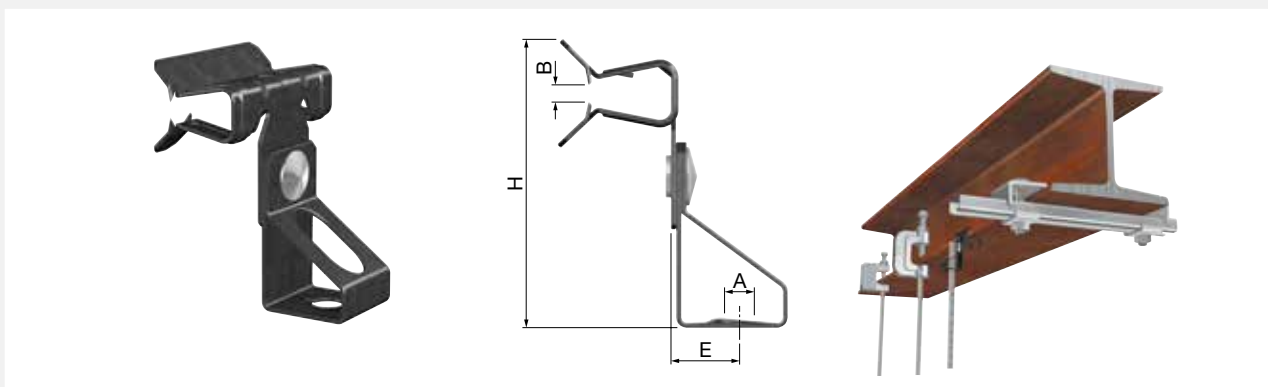
KCL Trägerklammern


- Elektrolytisch verzinkt.
- GTS 45 - DIN 1692.



Typ	Anschluss		Max Klemmbereich [mm]	Stahlbolzen	Nennlast [N]	Abmessungen				Ausführung		Artikel-Nr.
	A [mm]	B [mm]				H1 [mm]	H2 [mm]	E [mm]	F [mm]			
KCL 6	M 6	M 6	18	M 6 x 35	2100	39	21	36	20	El. verzinkt	25	71570
KCL 8	M 8	M 8	18	M 8 x 45	2500	39	21	36	20	El. verzinkt	25	71571

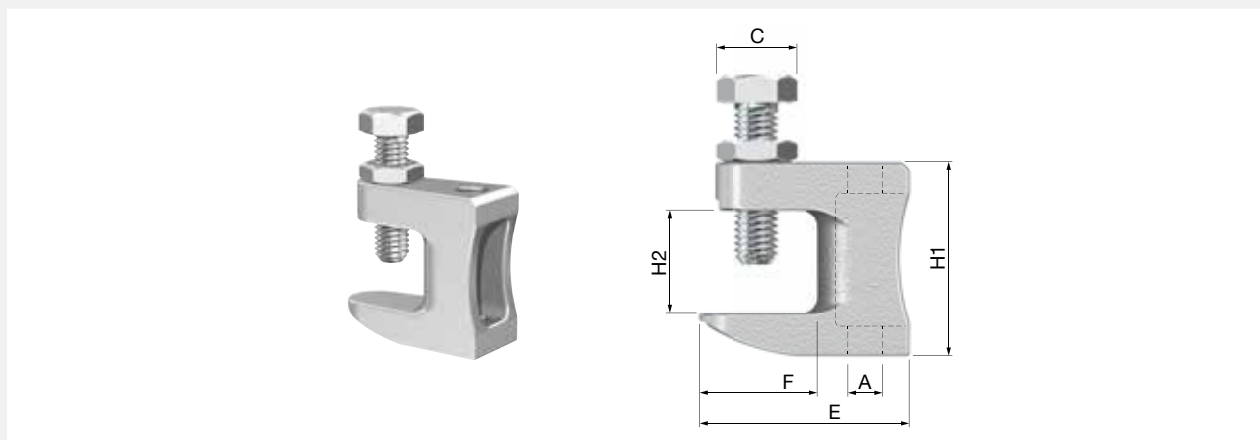
KVS-D Profilklemmen



Typ	Anschluss (A)	Profilstärke B [mm]	Abmessungen		Nennlast [N]	Ausführung		Artikel-Nr.
			H [mm]	E [mm]				
KVS-D 6 x 4.8 - 9.5	M 6	4.8 x 9.5	50	10	700	Roh	25	71556
KVS-D 8 x 4.8 - 9.5	M 8	4.8 x 9.5	50	10	700	Roh	25	71557

BC Trägerklammern

- Elektrolytisch verzinkt.



Typ	Anschluss A [mm]	Stahlbolzen (C)	Nenn- last [N]	Abmessungen				Zulassung		Artikel- Nr.
				H1 [mm]	H2 [mm]	E [mm]	F [mm]			
BC 8	M 8	M 8 x 30	1200	37	18	38	21	VdS *	50	71506
BC 10	M 10	M 10 x 40	2500	42	19	44	23	VdS * / FM	50	71507
BC 12	M 12	M 10 x 40	3500	54	25	58	35	VdS * / FM	50	71508
BC 9	Ø 9	M 8 x 30	1200	37	18	38	21	-	50	71510
BC 11	Ø 11	M 10 x 40	2500	42	19	44	23	FM	50	71511

* VdS-Zulassung nur in Kombination mit AS Ankersicherung.



AS Ankersicherung

Ankersicherung zur Anwendung mit BC und KCK Trägerklammern. Benötigt für VdS Zulassung.



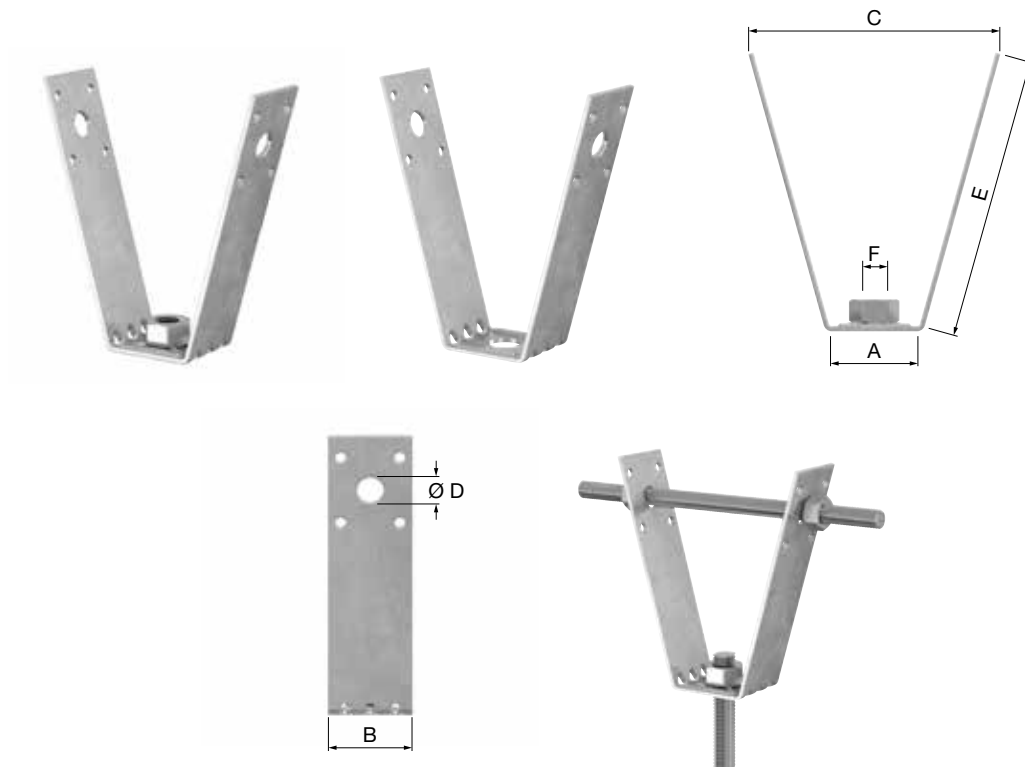
Typ	Geeignet für		Artikel- Nr.
AS 1	BC/KCK 8/10/12	50	71700


TRAPEZBLECHHÄNGER

LT/LTM/LTV Trapezblechhänger

Für direkte Montage an Trapezblechen.

- Anpassung an das Trapezblech durch Sollbiegestellen.
- Max. Funktionsbelastung: 1,6 kN (bei Trapezblechdicke von 1 mm).
- LT: mit gewindefreiem Durchgangsloch.
- LTM: mit aufgeschweisster Mutter.
- Elektrolytisch verzinkt.
- Gewindestange nicht im Lieferumfang enthalten.



Typ	Abmessungen [mm]					Anschluss (F)		Artikel-Nr.
	A [mm]	B [mm]	C [mm]	D [mm]	E [mm]			
LT	32	30	90	10.5	100	Ø 12	10	71900
LTM 8	32	30	90	10.5	100	M 8	10	71910
LTM 10*	32	30	90	10.5	100	M 10	10	71912

*LTM 10 mit FM Zulassung.

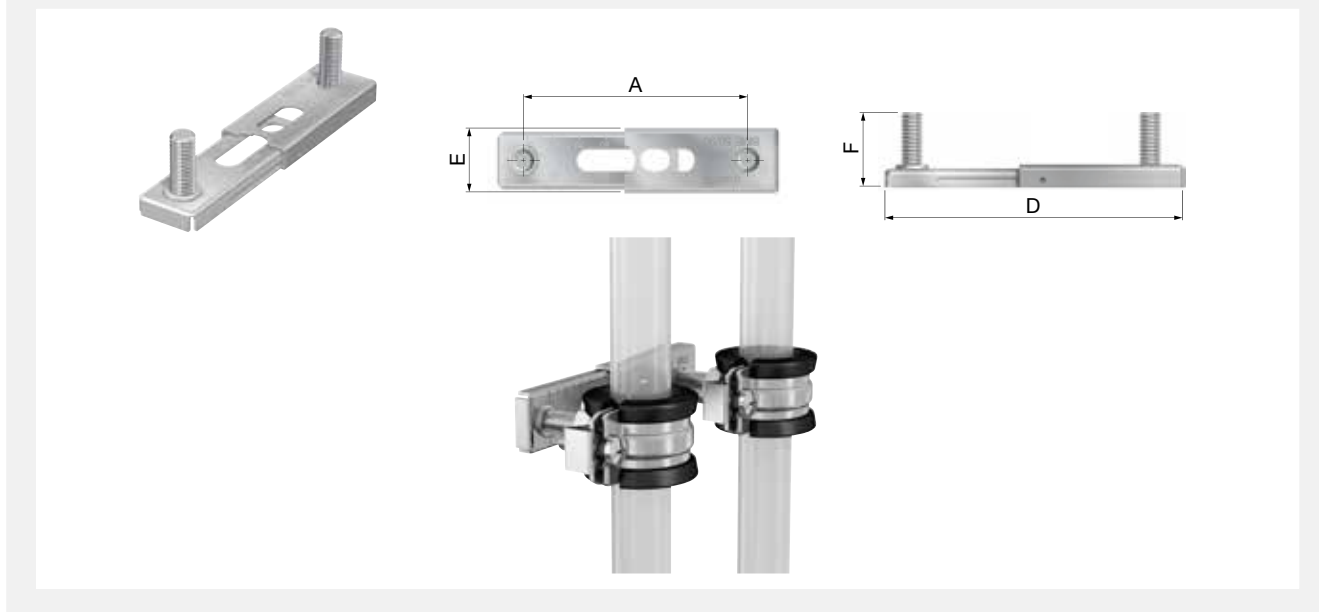



MONTAGEPLATTEN

Für Doppelbefestigungen.

BME Montageplatten

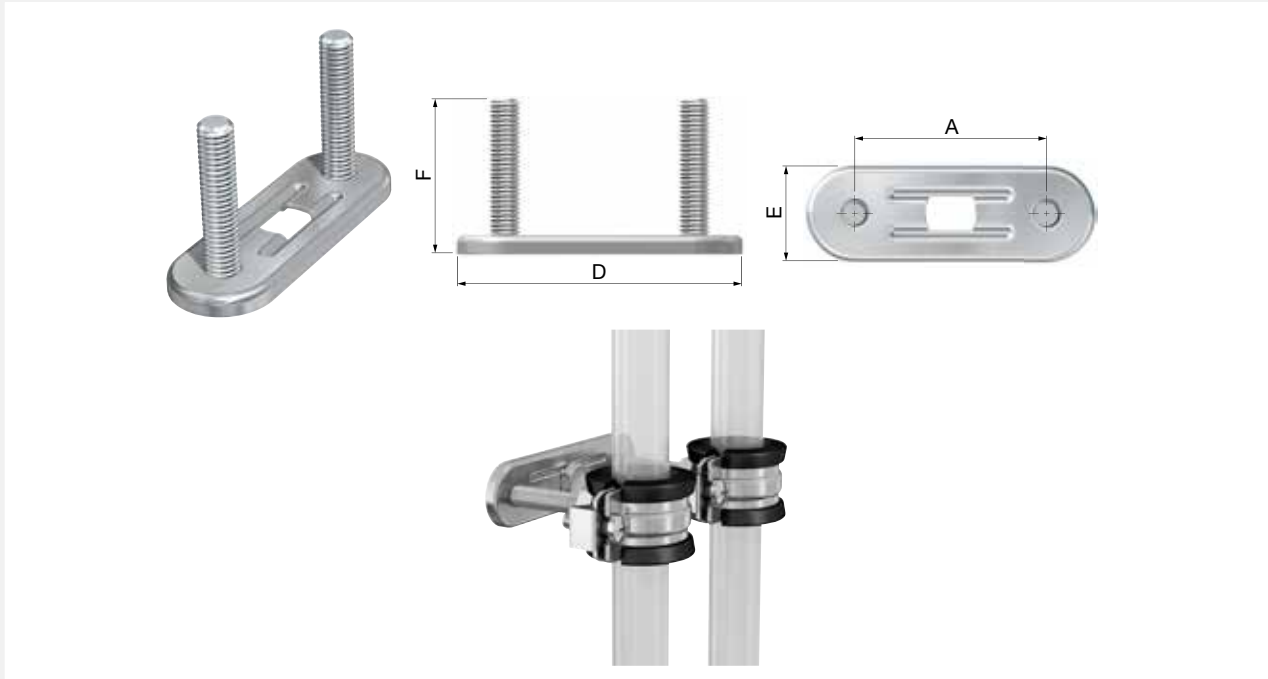
- Elektrolytisch verzinkt.




Typ	Anschluss (G)	Abmessungen						Artikel- Nr.
		Ø [mm]	A [mm]	D [mm]	E [mm]	F [mm]		
BME 8 x 50/90	M 8	8	50 - 90	72 - 112	25	29	100	39420

BMD Montageplatten

- Für Rohre bis max. 2".
- Komplett mit Holzschraube, Scheibe und Dübel.
- Starre Rohrinstallation durch mittige Befestigung.



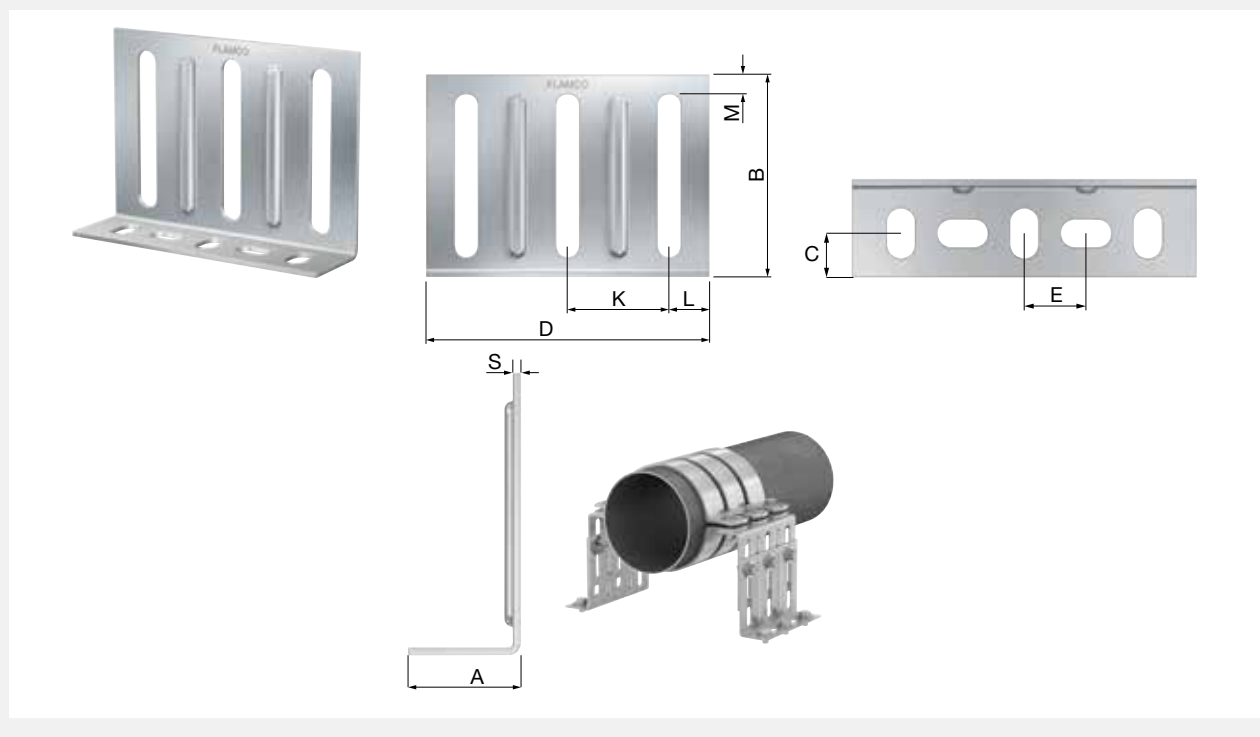
Typ	Anschluss (G)	Abmessungen						Artikel-Nr.
		Ø [mm]	A [mm]	D [mm]	E [mm]	F [mm]		
BMD 8 x 50	M 8	8	50	76	25	40	100	39424
BMD 8 x 70	M 8	8	70	96	25	40	100	39426
BMD 8 x 90	M 8	8	90	116	25	40	100	39428


MONTAGEWINKEL

VG Winkelplatte

Für die Konstruktion von schweren Festpunkten, einstellbaren Aufhängungen und Halterungen.

- Speziell geeignet für Festpunktkonstruktionen in Kombination mit Festpunkt-Rohrschellen (RSF-Rohrschellen 3"-12" / KB-Rohrschellen bis zu 12").
- Mit Langlöchern ausgeführt.
- Gleitelement passend für M 10.
- Es können bis zu drei Halterungen nebeneinander auf der VG-Winkelplatte montiert werden.
- Elektrolytisch verzinkt.
- Max. einstellbare Höhe (2 verbundene Platten): 170 mm.



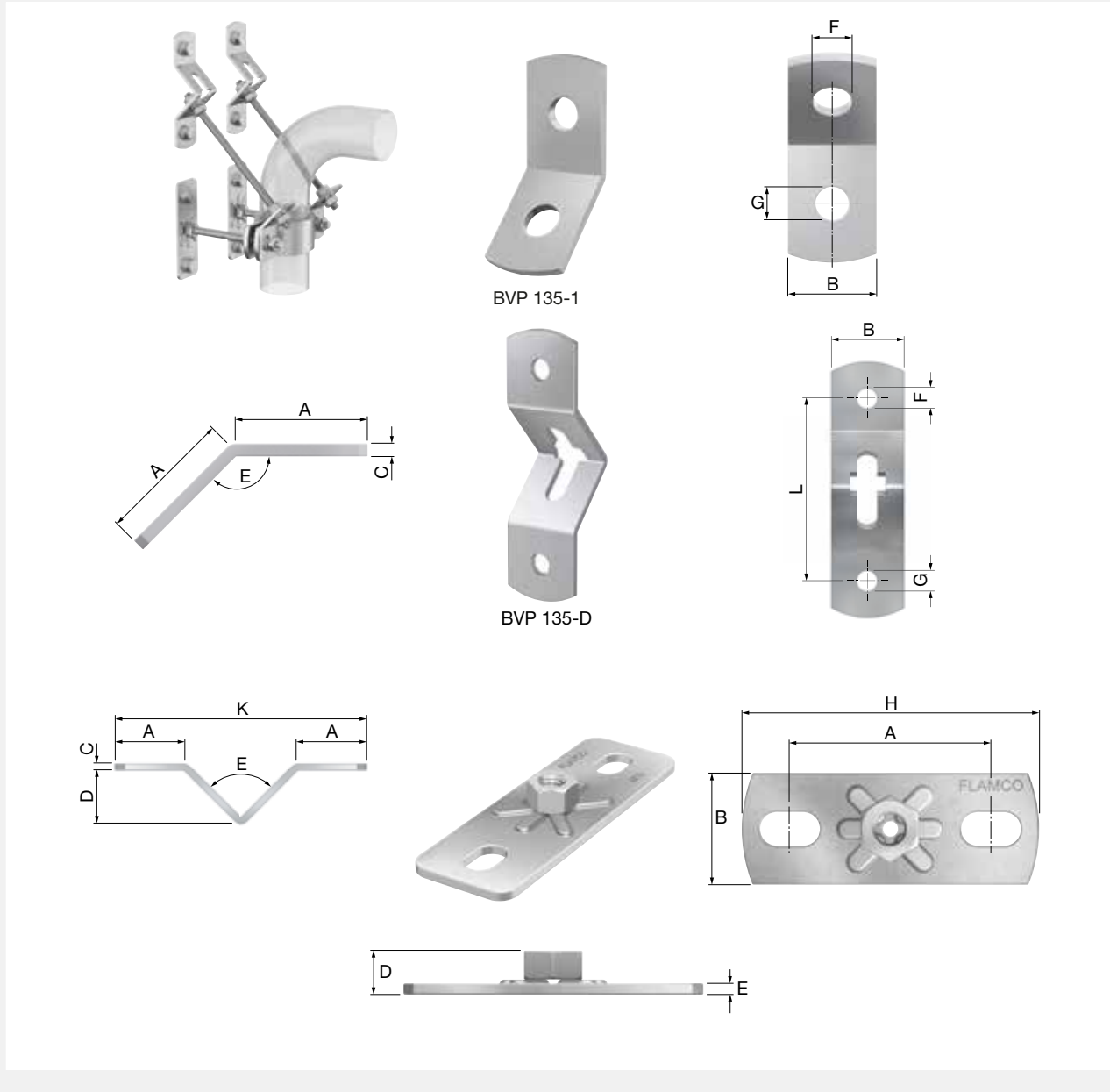
Typ	Abmessungen										Artikel-Nr.
	A [mm]	B [mm]	C [mm]	D [mm]	E [mm]	K [mm]	L [mm]	M [mm]	S [mm]		
VG 140 x 100 x 3	40	100	18,5	140	25	50	11	10	3	11	71616
FlamcoFix VG Festpunkt- Set*	80	100 - 170	18,5	140	25	50	11	10	3	1	71617


* Das Set besteht aus 4 VG-Winkelplatten, 6 Gewindeschrauben, 6 Muttern und 12 Scheiben.

BVP Montagewinkel

Einzusetzen für Festpunktkonstruktionen in Verbindung mit Festpunktschellen Gewindestiften und BP Befestigungsplatten.

- Für Festpunktschellen ab 2".
- Elektrolytisch verzinkt.



Typ		Artikel-Nr.
BVP set	10	71629

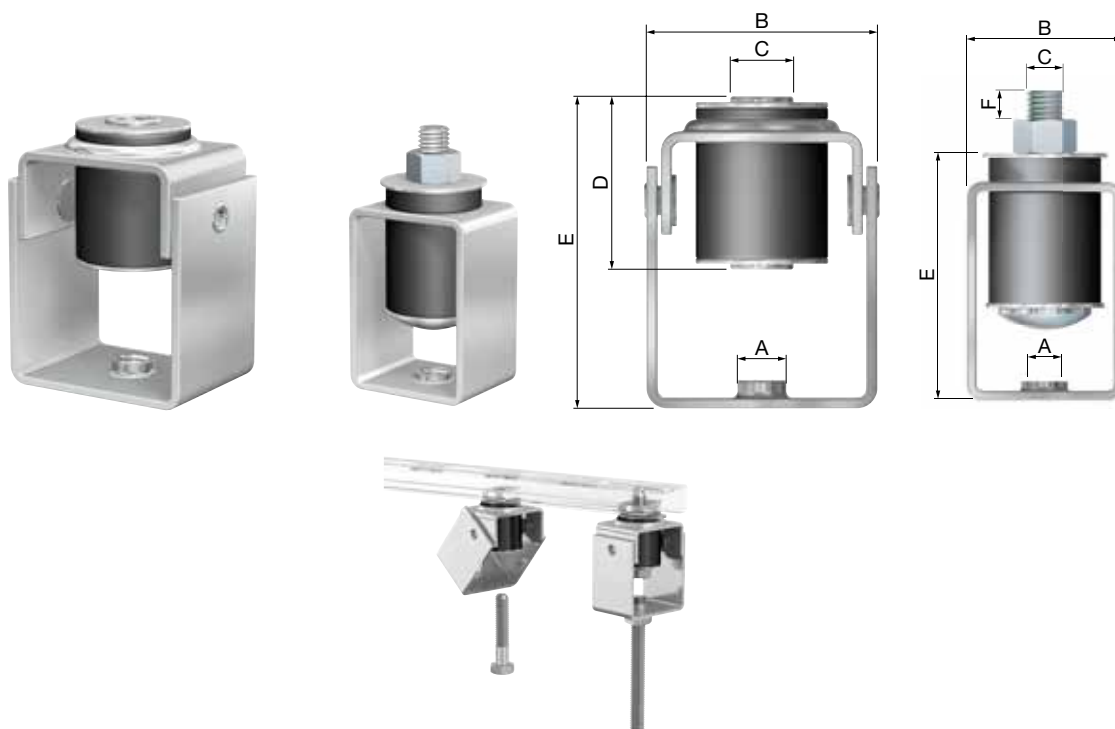
Abmessungen BVP


Typ	Abmessungen										
	A [mm]	B [mm]	C [mm]	D [mm]	E	F [mm]	G [mm]	H [mm]	K [mm]	L [mm]	Löcher [mm]
BVP 135-1	40	30	4	-	135°	Ø 11	Ø 13	-	-	-	11 x 13
BVP 135-D	39	40	4	30	90°	Ø 11	Ø 11	-	140	100	11 x 11
GP 10 - 120 x 40	85	40	-	14	4 mm	-	-	120	-	-	11 x 18

SCHALLDÄMMELEMENTE

DA Schalldämmelemente

Elektrolytisch verzinkt.
Schalldämmung 20 dB(A), Prüfergebnis TNO-TH 807/410/1.



Typ	Abmessungen [mm]						Max. Funktionsbelastung [N] *		Artikel-Nr.
	A	B	C	D	E	F			
DA 8	M 8	Ø 40 x 30	Ø 8.5	32	55	-	500	50	80801
DA 12	M 12	Ø 50 x 40	M 12	-	99	21	2000	50	80802

*Bei 20 dB (A) Lärminderung.

KENNZEICHNUNGSSYSTEME ZUR ROHRIDENTIFIZIERUNG

Etikett-Schilderhalter zur Identifizierung von Rohren.

Die Identifizierung von Rohrhalten in Rohranlagen ist von grosser Bedeutung. In einem Notfall kann es lebenswichtig sein, dass die Informationen über den Inhalt und die Strömungsrichtung in Rohren schnell zugänglich sind. Darüber hinaus garantiert die Rohridentifikation eine schnelle Wartung der Anlage.

KH Schilderhalter

Etikett-Schilderhalter mit Klarsichtabdeckung, mit dem Sie die Rohre selbst kennzeichnen können.

Für horizontale und vertikale Rohre geeignet in den Abmessungen DN 8 bis DN 50 inklusive 100%-Isolierung (nach EnEV2014 bzw. DIN 4108-4:2013), was einem Aussendurchmesser von 10 bis 220 mm entspricht.

- Inklusive Schnellverschlussband für schnelles und einfaches Anbringen.
- Hitzebeständiges PA; korrosionsfrei.
- Für Standardetiketten/-aufkleber mit einer Grösse von 70 x 50,8 mm und einer maximalen Dicke von 0,8 mm geeignet.
- Für Rohre mit Oberflächentemperaturen bis +90 °C geeignet.
- Für Umgebungstemperaturen von +40 °C geeignet.



Typ	Abmessungen [mm]	Geeignet für: Aussendurchmesser des Rohres [mm]		Artikel-Nr.
KH 70 x 50.8	70 x 50.8	10 - 220	10	71101

Rohrschellen für alle Rohrtypen



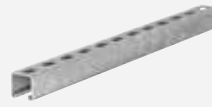
S. 132

Rohrschellen für Stahlrohre



S. 133

STRUT Profilschienen



S. 134

STRUT Schienenkonsolen



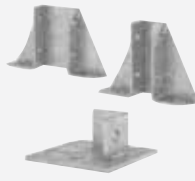
S. 135

STRUT Schienenverbinder



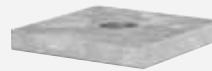
S. 135

STRUT VL Bodenkonsolen



S. 137

STRUT SP Klemmplatten



S. 137

STRUT Unterlegscheiben



S. 137

STRUT Sechskantschrauben mit Gewinde



S. 138

STRUT Sechskantmuttern



S. 138

STRUT Gewindestangen



S. 138

STRUT HBS Hammerkopfschrauben und STRUT Schiebemuttern



S. 139

STRUT Profilhalterungen



S. 140

Feuerverzinktes Befestigungsmaterial

7



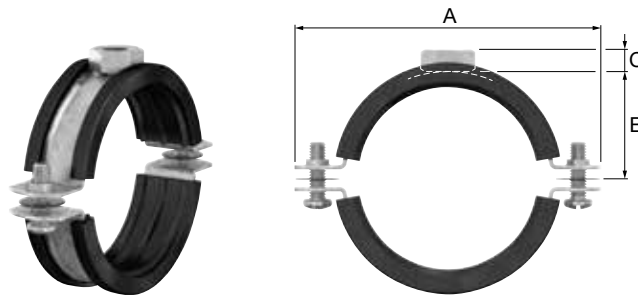
Das Sortiment an feuerverzinktem Befestigungsmaterial von Flamco ist ausgezeichnet für Aussenanwendungen geeignet. In der Palette mit STRUT-Komponenten von Flamco finden Profis, die hochbelastbare Schienensysteme benötigen, immer genau die richtigen Klammern und übrigen Elemente. Diese hochbelastbaren Elemente sind speziell für den Einsatz in der Bauindustrie ausgelegt und daher stabiler als die Bauteile, die normalerweise in Zentralheizungs- und Kühlanlagen verwendet werden.


ROHRSCHELLEN FÜR ALLE ROHRTYPEN

BSI-HDG Rohrschellen M10

BSI-HDG ist eine feuerverzinkte Universalrohrschelle mit Schallschutzeinlage für die Befestigung von Rohren im Freien und in Umgebungen mit anspruchsvollen atmosphärischen Bedingungen.

- Die Dicke der Beschichtung und ihr kathodischer Schutz bieten umfassenden Schutz gegen Korrosion, selbst wenn die Schelle zerkratzt wird.
- Feuerverzinkt gemäss BS EN 1461:2009.
- Verstärkungssicke für höhere Belastbarkeit.
- Rostfreie Verschlusschrauben mit Kombi- Kreuzschlitzkopf und Sicherungsring.
- Schalldämmung: 17dB(A) nach ISO 3822-1.
- Zur Gewährleistung einer einwandfreien Schalldämmung sollte die Schelle nicht über den angegebenen Wert hinaus belastet werden.
- Sicherheitsmarge für min. Bruchbelastung (V) = 3.
- Geeignet für Temperaturen von -40°C bis +120°C.
- Besonders geeignet für Rohre nach DIN 2448 und DIN EN 1057.



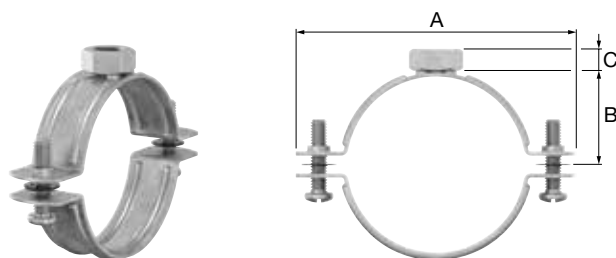
Typ	Ø Rohr		Anschluss	Materialstärke [mm]	Max. Funktionsbelastung [N]	Abmessungen				Artikel-Nr.
	Externer Bereich [mm]	Nennweite ["]				A [mm]	B [mm]	C [mm]		
BSI-HDG M 10 x 8 - 10	8 - 10	1/8	M 10	20 x 1.5	1000	53	13	14	50	38830
BSI-HDG M 10 x 12 - 14	12 - 14	1/4	M 10	20 x 1.5	1000	58	15	14	50	38831
BSI-HDG M 10 x 15 - 19	15 - 19	3/8	M 10	20 x 1.5	1000	62	18	14	50	38832
BSI-HDG M 10 x 20 - 25	20 - 25	1/2	M 10	20 x 1.5	1000	69	21	14	50	38833
BSI-HDG M 10 x 26 - 30	26 - 30	3/4	M 10	20 x 1.5	1000	74	23	14	50	38834
BSI-HDG M 10 x 32 - 36	32 - 36	1	M 10	20 x 1.5	1000	81	26	14	50	38835
BSI-HDG M 10 x 38 - 43	38 - 43	1 1/4	M 10	20 x 1.5	1000	87	30	14	50	38836
BSI-HDG M 10 x 44 - 49	44 - 49	1 1/2	M 10	20 x 1.5	1000	94	33	14	50	38837
BSI-HDG M 10 x 50 - 55	50 - 55	-	M 10	20 x 1.5	1000	103	36	14	50	38838
BSI-HDG M 10 x 56 - 61	56 - 61	2	M 10	20 x 1.5	1000	106	39	10	50	38839
BSI-HDG M 10 x 62 - 67	62 - 67	-	M 10	20 x 2.0	1300	113	42	10	50	38840
BSI-HDG M 10 x 68 - 73	68 - 73	-	M 10	20 x 2.0	1300	123	45	10	50	38841
BSI-HDG M 10 x 75 - 80	75 - 80	2 1/2	M 10	20 x 2.0	1300	128	48	10	50	38842
BSI-HDG M 10 x 82 - 86	82 - 86	-	M 10	20 x 2.0	1300	134	51	10	50	38843
BSI-HDG M 10 x 87 - 92	87 - 92	3	M 10	20 x 2.0	1300	141	54	10	50	38844
BSI-HDG M 10 x 95 - 102	95 - 102	3 1/2	M 10	20 x 2.5	2150	158	58	10	50	38845
BSI-HDG M 10 x 108 - 116	108 - 116	4	M 10	20 x 2.5	2150	170	65	10	25	38846
BSI-HDG M 10 x 121 - 127	121 - 127	-	M 10	20 x 2.5	2150	185	70	10	25	38847
BSI-HDG M 10 x 131 - 141	131 - 141	5	M 10	20 x 2.5	2150	195	77	10	25	38848
BSI-HDG M 10 x 159 - 163	159 - 163	-	M 10	20 x 2.5	2150	215	88	10	25	38849
BSI-HDG M 10 x 165 - 169	165 - 169	6	M 10	20 x 2.5	2150	226	91	10	25	38850
BSI-HDG M 10 x 192 - 202	192 - 202	-	M 10	20 x 3.0	3000	265	107	10	25	38851
BSI-HDG M 10 x 210 - 220	210 - 220	8	M 10	20 x 3.0	3000	274	117	10	25	38852


ROHRSCHELLEN FÜR STAHLROHRE

BSU-HDG Rohrschellen

BSU-HDG ist eine feuerverzinkte Universalrohrschelle für die Befestigung von Rohren im Freien und in Umgebungen mit anspruchsvollen atmosphärischen Bedingungen.

- Die Dicke der Beschichtung und ihr kathodischer Schutz bieten umfassenden Schutz gegen Korrosion, selbst wenn die Schelle zerkratzt wird.
- Feuerverzinkt gemäss BS EN 1461:2009.
- Verstärkungssicke für höhere Belastbarkeit.
- Rostfreie Verschlusschrauben mit Kombi- Kreuzschlitzkopf und Sicherungsring.
- Sicherheitsmarge für min. Bruchbelastung (M) = 3.
- Geeignet für Temperaturen von -40°C bis +250°C.



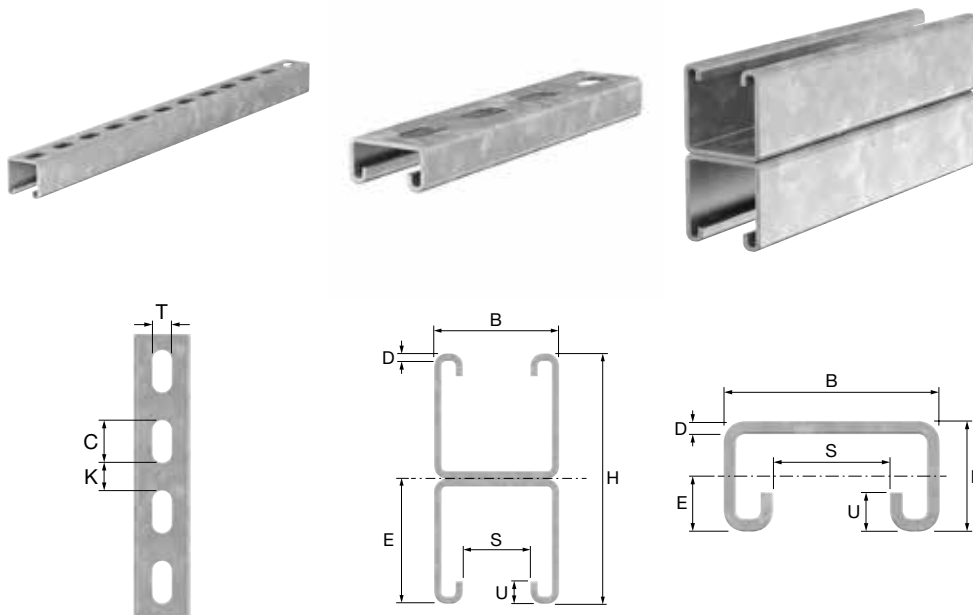
Typ	Ø Rohr		Anschluss	Materialstärke [mm]	Max. Funktionsbelastung [N]	Abmessungen [mm]				Artikel-Nr.
	Externer Bereich [mm]	Nennweite ["]				A [mm]	B [mm]	C [mm]		
BSU-HDG M 10 x 15 - 19	15 - 19	3/8	M 10	20 x 1.5	1000	53	9	14	50	38860
BSU-HDG M 10 x 20 - 25	20 - 25	1/2	M 10	20 x 1.5	1000	60	12	14	50	38861
BSU-HDG M 10 x 26 - 30	26 - 30	3/4	M 10	20 x 1.5	1000	65	14	14	50	38862
BSU-HDG M 10 x 32 - 36	32 - 36	1	M 10	20 x 1.5	1000	72	17	14	50	38863
BSU-HDG M 10 x 38 - 43	38 - 43	1 1/4	M 10	20 x 1.5	1000	78	21	14	50	38864
BSU-HDG M 10 x 44 - 49	44 - 49	1 1/2	M 10	20 x 1.5	1000	85	24	14	50	38865
BSU-HDG M 10 x 50 - 55	50 - 55	1 3/4	M 10	20 x 1.5	1000	94	27	14	50	38866
BSU-HDG M 10 x 56 - 61	56 - 61	2	M 10	20 x 1.5	1000	97	30	14	50	38867
BSU-HDG M 10 x 62 - 67	62 - 67	-	M 10	20 x 1.5	1000	104	33	10	50	38868
BSU-HDG M 10 x 68 - 73	68 - 73	2 1/4	M 10	20 x 1.5	1000	114	36	10	50	38869
BSU-HDG M 10 x 75 - 80	75 - 80	2 1/2	M 10	20 x 2.0	1300	119	39	10	50	38870
BSU-HDG M 10 x 82 - 86	82 - 86	2 3/4	M 10	20 x 2.0	1300	125	42	10	50	38871
BSU-HDG M 10 x 87 - 92	87 - 92	3	M 10	20 x 2.0	1300	132	45	10	50	38872
BSU-HDG M 10 x 95 - 102	95 - 102	3 1/2	M 10	20 x 2.0	1300	149	49	10	50	38873
BSU-HDG M 10 x 108 - 116	108 - 116	4	M 10	20 x 2.5	2150	161	56	10	25	38874
BSU-HDG M 10 x 121 - 127	121 - 127	-	M 10	20 x 2.5	2150	176	61	10	25	38875
BSU-HDG M 10 x 131 - 141	131 - 141	5	M 10	20 x 2.5	2150	186	68	10	25	38876
BSU-HDG M 10 x 159 - 163	159 - 163	-	M 10	20 x 2.5	2150	206	79	10	25	38877
BSU-HDG M 10 x 165 - 169	165 - 169	6	M 10	20 x 2.5	2150	217	53	10	10	38878
BSU-HDG M 10 x 192 - 202	192 - 202	-	M 10	20 x 2.5	2150	256	98	10	10	38879
BSU-HDG M 10 x 210 - 220	210 - 220	8	M 10	20 x 2.5	2150	265	108	10	10	38880


STRUT PROFILSCHIENEN

Für eine schnelle und professionelle Wand- oder Deckenmontage. Schienen von Flamco sind in einer feuerverzinkten STRUT-Ausführung erhältlich und können daher perfekt mit dem mpad-Dachbefestigung kombiniert werden.

STRUT Profilschienen

- Feuerverzinkt konform BS EN 1461:2009.
- Abmessungen und Toleranzen in Übereinstimmung mit BS 6946:1988.
- Mit Langlöchern 14 x 28 für eine einstellbare Befestigung.
- Lochabstand: 50 mm.



Typ	Länge [m]	Max. Arbeitsbelastung (Punktbelastung) [N]	Mb [Ncm]	Ix [cm ⁴]	Wx [cm ³]		Artikel-Nr.
R-STR 41 x 21 x 2.5	3	1180	15470	0.99	0.91	10	50948
R-STR 41 x 21 x 2.5	6	1180	15470	0.99	0.91	10	50965
R-STR 41 x 41 x 2.5	3	3770	49980	6.20	2.94	10	50931
R-STR 41 x 41 x 2.5	6	3770	49980	6.20	2.94	10	50874
R-STR-D 41 x 82 x 2.5	6	10720	153170	37.20	9.01	10	50864

Abmessungen R-STR Schienen

Typ	Abmessungen							
	B [mm]	C [mm]	D [mm]	E [mm]	H [mm]	K [mm]	S [mm]	T [mm]
R-STR 41 x 21 x 2.5	41	28	2.5	10	21	22	22	14
R-STR 41 x 41 x 2.5	41	28	2.5	20	41	22	22	14
R-STR-D 41 x 82 x 2.5	41	28	2.5	41	82	22	22	14

STRUT SCHIENENKONSOLEN

STRUT Konsolen

- Feuerverzinkt konform BS EN 1461:2009.

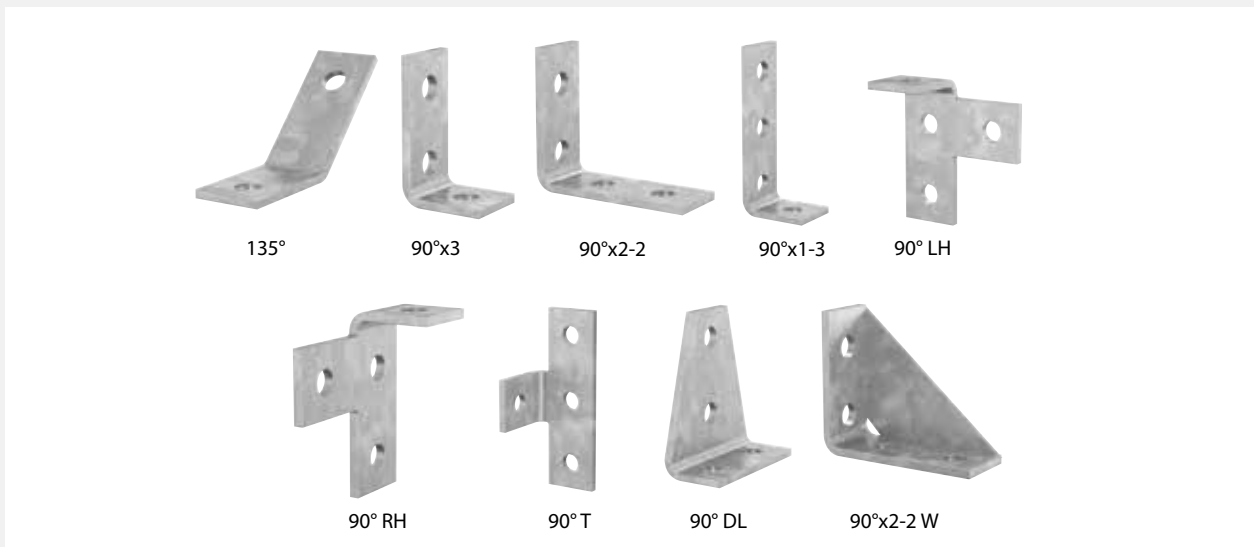


Typ	Abmessungen				Max. Last Endpunkt [N]		Artikel-Nr.
	Breite [mm]	Höhe [mm]	Stärke [mm]	Länge [mm]			
STRUT R41 x 300	41	41	2.5	300	1800	10	83030
STRUT R41 x 600	41	41	2.5	600	900	10	83060

STRUT SCHIENENVERBINDER

STRUT HV Winkelverbindungen

Zum Verbinden von STRUT Schienen in jedem beliebigen Winkel.

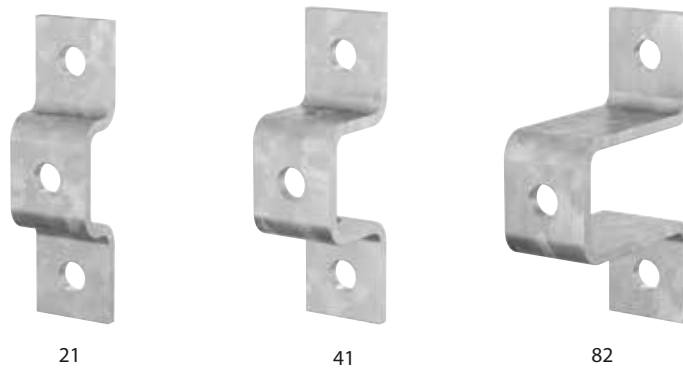



Typ	Anzahl der Löcher (Ø 14 mm)		Ausführung		Artikel-Nr.
STRUT HV 135° x 1-1	2	1 - 1	135°	50	83615
STRUT HV 90° T x 3-1	4	3 - 1	T-Stück / 90°	25	83609
STRUT HV 90° DL x 3-1	4	2 - 2	Delta / 90° / gross	25	83610
STRUT HV 90° x 1-2	3	1 - 2	90°	50	83603
STRUT HV 90° x 2-2	4	2 - 2	90°	50	83605
STRUT HV 90° x 1-3	4	1 - 3	90°	50	83606
STRUT HV 90° LH x 2-1-1	4	2 - 1 - 1	T-Stück / 90° / links	25	83607
STRUT HV 90° RH x 2-1-1	4	2 - 1 - 1	T-Stück / 90° / rechts	25	83608
STRUT HV 90° W x 2-2	4	2 - 2	Geschweisste Winkelverstärkung / 90°	25	83612

STRUT UK Schienenverbinder

Zum Verbinden von zwei sich kreuzenden STRUT Schienen.

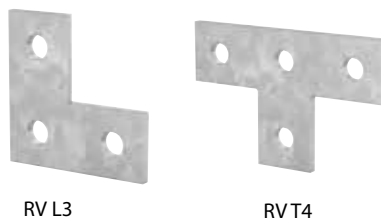
- Feuerverzinkt konform BS EN 1461:2009.




Typ	Passend für Schientyp	Anzahl der Löcher (Ø 14 mm)		Artikel-Nr.
STRUT UK 21	21	3	25	83800
STRUT UK 41	41	5	25	83801
STRUT UK 82	82	3	10	83802

STRUT RV Schienenverbinder

- Feuerverzinkt konform BS EN 1461:2009.



Typ	Anzahl der Löcher (Ø 14 mm)	Ausführung		Artikel-Nr.
STRUT RV L3	3	L	50	83506
STRUT RV T4	4	T	50	83507

STRUT RL Schienenverlängerungen

- Feuerverzinkt konform BS EN 1461:2009.



Typ	Passend für Schientyp	Beschichtung		Artikel-Nr.
STRUT RL 21 - 41 EXT	21 - 41	Aussen	20	83807

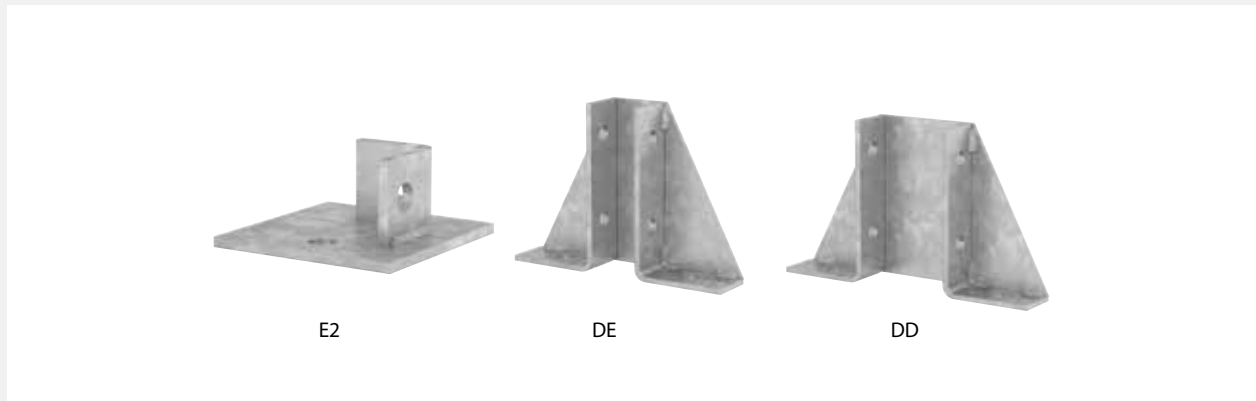
STRUT VL BODENKONSOLEN

Befestigung von STRUT Schienen an Fussböden, Wänden und Decken.

STRUT VL Bodenkonsolen

Befestigung von STRUT Schienen an Fussböden, Wänden und Decken.

- Feuerverzinkt konform BS EN 1461:2009.



Typ	Passend für Schienentyp	Anzahl der Löcher (Ø 14 mm)	Ausführung		Artikel-Nr.
STRUT VL E2	21 / 41	3	Einzel	25	83305
STRUT VL DE	41	6	Einzel mit Winkelverstärkung	10	83307
STRUT VL DD	82	6	Doppelt mit Winkelverstärkung	10	83308

STRUT SP KLEMMPLATTEN

STRUT SP Klemmplatten

- Feuerverzinkt konform BS EN 1461:2009.



Typ	Ø Loch	Passend für Gewinde		Artikel-Nr.
STRUT SP M 8	10	M 8	200	83002
STRUT SP M 10	12	M 10	200	83003

STRUT UNTERLEGSCHIEBEN

STRUT Unterlegscheiben



Zur einfachen Montage einer Aufhängung in einer STRUT Schiene.

- Feuerverzinkt konform BS EN 1461:2009.

Typ	Anschluss	Abmessungen				Artikel-Nr.
		A [mm]	B [mm]	C [mm]		
STRUT Unterlegscheiben M 8	M 8	8,4	30	1,5	200	83930
STRUT Unterlegscheiben M 10	M 10	10,5	35	1,5	200	83931

STRUT SECHSKANTSCHRAUBEN MIT GEWINDE

STRUT Sechskantschrauben mit Gewinde



- Gemäss DIN 933.
- In Übereinstimmung mit ISO eingebaut.
- Stahlsorte 8.8.
- Feuerverzinkt konform BS EN 1461:2009.

Typ	Gewinde	Länge [mm]		Artikel-Nr.
STRUT Schraube 8 x 20	M 8	20	50	83940
STRUT Schraube M 8 x 35	M 8	35	50	83942
STRUT Schraube M 8 x 55	M 8	55	50	83944
STRUT Schraube M 10 x 20	M 10	20	50	83941
STRUT Schraube M 10 x 35	M 10	35	50	83943
STRUT Schraube M 10 x 55	M 10	55	50	83945


STRUT SECHSKANTMUTTERN

STRUT Sechskantmuttern



Zur einfachen Montage einer Aufhängung in einer STRUT Schiene.

- Gemäss DIN 934-8.
- In Übereinstimmung mit ISO eingebaut.
- Feuerverzinkt konform BS EN 1461:2009.

Typ	Anschluss		Artikel-Nr.
STRUT Sechskantmuttern M 8	M 8	200	83935
STRUT Sechskantmuttern M 10	M 10	200	83936

STRUT GEWINDESTANGEN

STRUT Gewindestangen



Für alle Befestigungen und Konstruktionen, bei denen eine Gewindestange benötigt wird.

- Gemäss DIN 976.
- In Übereinstimmung mit ISO eingebaut.
- Stahlsorte 4.8.
- Feuerverzinkt konform BS EN 1461:2009.

Typ	Gewinde	Länge [mm]		Artikel-Nr.
STRUT Gewindestange M 8 x 1000	M 8	1000	25	83950
STRUT Gewindestange M 10 x 1000	M 10	1000	25	83951


STRUT HBS HAMMERKOPFSCHRAUBEN UND STRUT SCHIEBEMUTTERN

STRUT HBS Hammerkopfschrauben



Zur einfachen Montage einer Aufhängung in einer STRUT Schiene.

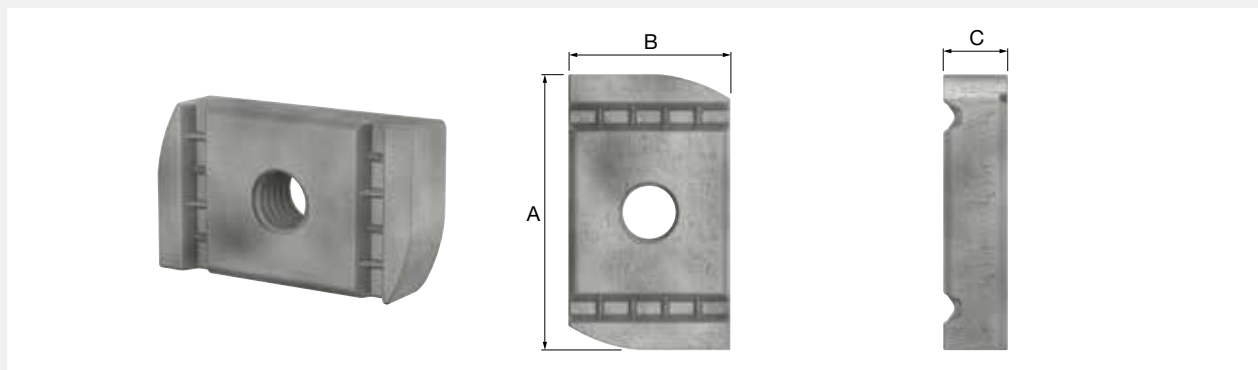
- Feuerverzinkt konform BS EN 1461:2009.


Typ	Gewinde		Artikel-Nr.
STRUT HBS M 8 x 40	M 8 x 40	50	83925

STRUT Schiebemuttern

Besonders starke Ausführung (STRUT) zur einfachen Montage einer Aufhängung in einer STRUT Schiene.

- Feuerverzinkt konform BS EN 1461:2009.



Typ	Gewinde	Abmessungen				Artikel-Nr.
		A [mm]	B [mm]	C [mm]		
STRUT Schiebemuttern M 8	M 8	34.5	20	8	50	83921
STRUT Schiebemuttern M 10	M 10	34.5	20	9	50	83922

STRUT PROFILHALTERUNGEN

STRUT RP Profilhalterungen

- Feuerverzinkt konform BS EN 1461:2009.
- Um die maximale Nutzlast zu erreichen, müssen die Trägerklammern paarweise verwendet werden.




EXT



U110



U150

Typ	Passend für Schienentyp	Ausführung	Max. Funktionsbelastung (Paar) [N]		Artikel-Nr.
STRUT RP EXT	21-41	Aussen, mit Klemmplatte im Schienenschlitz	2700	100	83400
STRUT RP U110	21-41	U-Form, L = 110, M 10	4500	25	83411
STRUT RP U150	82	U-Form, L = 150, M 10	4500	25	83415

Inox Rohrschellen



S. 144

Inox Schienen



S. 148

Inox Konsolen



S. 149

Schienen- Abschlusskappen



S. 149

Inox Grundplatten



S. 150

Inox Schiebemuttern



S. 150

Inox Unterlegscheiben



S. 151

Inox Muttern



S. 151

Gewinderohr Inox



S. 151

Inox Gewindematerial



S. 152

Montageband rostfrei



S. 152

Edelstahl-Gewinde
Verbindungsstücke



S. 153

Rostfreies Befestigungsmaterial

8

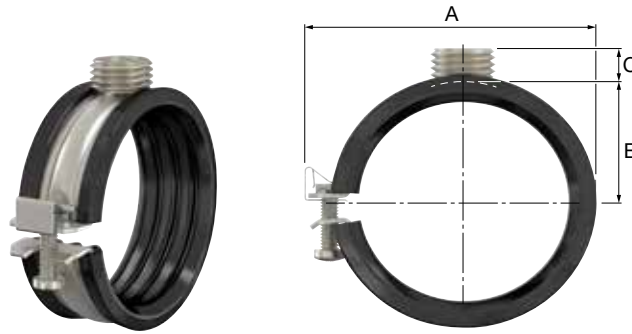



Flamco produziert eine breite Palette an Edelstahlbefestigungen und -Montagezubehör für Edelstahlrohre. Diese sind nicht nur ideal für den Einsatz in HLK-Anlagen, sondern auch in der Prozessindustrie, in der Edelstahlrohrsysteme vorgeschrieben sind.

INOX ROHRSCHELLEN

BSA Combi - Inox Rohrschellen G 1/2 M / M 10

- Inox V4A.
- Anschluss 1/2/M 10.

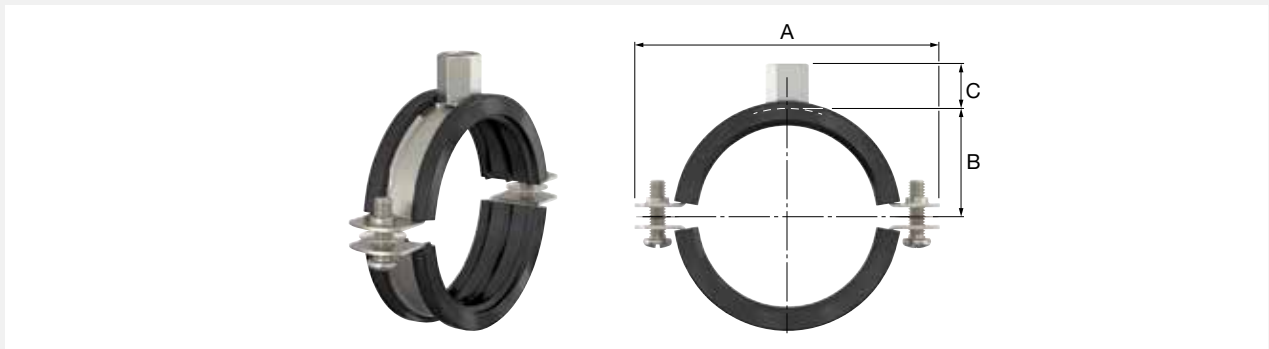



Typ	Ø Rohr		Anschluss	Material- stärke [mm]	Max. Funktions- belastung [N]	Abmessungen				Artikel- Nr.
	Nenn- weite ["]	Externer Bereich [mm]				A [mm]	B [mm]	C [mm]		
BSA - V4A 14 - 16	-	14 - 16	G 1/2" M / M 10	25 x 1.75	1000	47	15	10	50	51951
BSA - V4A 17 - 19	3/8"	17 - 19	G 1/2" M / M 10	25 x 1.75	1000	50	17	10	50	51952
BSA - V4A 20 - 24	1/2"	20 - 24	G 1/2" M / M 10	25 x 1.75	1000	54	19	10	50	51953
BSA - V4A 25 - 28	3/4"	25 - 28	G 1/2" M / M 10	25 x 1.75	1000	59	21	10	50	51954
BSA - V4A 33 - 37	1"	33 - 37	G 1/2" M / M 10	25 x 1.75	1000	70	27	10	50	51956
BSA - V4A 38 - 42	1 1/4"	38 - 42	G 1/2" M / M 10	25 x 1.75	1000	78	31	10	50	51957
BSA - V4A 44.5 - 49	1 1/2"	44.5 - 49	G 1/2" M / M 10	25 x 1.75	1000	83	34	10	50	51958
BSA - V4A 50 - 54	-	50 - 54	G 1/2" M / M 10	25 x 1.75	1000	90	37	10	50	51959
BSA - V4A 56 - 60	2"	56 - 60	G 1/2" M / M 10	25 x 1.75	1000	96	40	10	50	51960
BSA - V4A 62 - 64	-	62 - 64	G 1/2" M / M 10	25 x 2.75	1750	119	43	10	25	51970
BSA - V4A 75 - 80	2 1/2"	75 - 80	G 1/2" M / M 10	25 x 2.75	1750	133	50	10	25	51972
BSA - V4A 89 - 91	3"	89 - 91	G 1/2" M / M 10	25 x 2.75	1750	145	56	10	25	51974
BSA - V4A 108 - 116	4"	108 - 116	G 1/2" M / M 10	25 x 2.75	1750	168	67	10	25	51977
BSA - V4A 121 - 127	-	121 - 127	G 1/2" M / M 10	25 x 2.75	1750	184	71	10	25	51979
BSA - V4A 159 - 162	-	159 - 162	G 1/2" M / M 10	25 x 2.75	1750	220	93	10	25	51982

BRS-A Inox Rohrschellen M 8/10

Geeignet für alle Rohrtypen für vertikale und horizontale Montage.

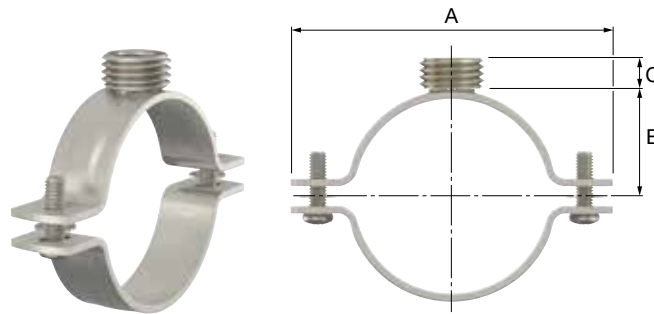
- Material: Inox V4A 1.4401 gemäss EN 10088.
- Verschlusschrauben mit Kombi-Kreuzschlitzkopf.
- Schalldämmende EPDM-Gummieinlage: 17 dB(A)* gemäss ISO 3822-1.
(* Achtung: Eine Überbelastung der Rohrschelle führt zu einer Minderung der Schalldämmung).
- Temperaturbeständig von -40 °C bis 120 °C.
- Anschlussgewinde M 8/10.




Typ	Ø Rohr		Anschluss	Material- stärke [mm]	Max. Funktions- belastung [N]	Abmessungen				Artikel- Nr.
	Nenn- weite ["]	Externer Bereich [mm]				A [mm]	B [mm]	C [mm]		
BRS-A 8 - 10	1/8"	8 - 10	M 8/10	20 x 1.5	1000	53	13	16	50	38450
BRS-A 12 - 14	1/4"	12 - 14	M 8/10	20 x 1.5	1000	58	15	16	50	38451
BRS-A 15 - 19	3/8"	15 - 19	M 8/10	20 x 1.5	1000	62	18	16	50	38452
BRS-A 20 - 25	1/2"	20 - 25	M 8/10	20 x 1.5	1000	69	21	16	50	38453
BRS-A 26 - 30	3/4"	26 - 30	M 8/10	20 x 1.5	1000	74	23	16	50	38454
BRS-A 32 - 36	1"	32 - 36	M 8/10	20 x 1.5	1000	81	26	16	50	38455
BRS-A 38 - 43	1 1/4"	38 - 43	M 8/10	20 x 1.5	1000	87	30	16	50	38456
BRS-A 44 - 49	1 1/2"	44 - 49	M 8/10	20 x 1.5	1000	94	33	16	50	38457
BRS-A 50 - 55	1 3/4"	50 - 55	M 8/10	20 x 1.5	1000	103	36	16	50	38458
BRS-A 56 - 61	2"	56 - 61	M 8/10	20 x 1.5	1000	106	39	16	50	38459
BRS-A 62 - 67	-	62 - 67	M 8/10	20 x 2.0	1300	113	42	16	50	38460
BRS-A 68 - 73	2 1/4"	67 - 73	M 8/10	20 x 2.0	1300	123	45	16	50	38461
BRS-A 75 - 80	2 1/2"	75 - 80	M 8/10	20 x 2.0	1300	128	48	16	50	38462
BRS-A 82 - 86	2 3/4"	82 - 86	M 8/10	20 x 2.0	1300	134	51	16	50	38463
BRS-A 87 - 92	3"	87 - 92	M 8/10	20 x 2.0	1300	141	54	16	50	38464
BRS-A 95 - 102	3 1/2"	95 - 102	M 8/10	20 x 2.5	2150	158	58	16	50	38465
BRS-A 108 - 116	4"	108 - 116	M 8/10	20 x 2.5	2150	170	65	16	25	38466
BRS-A 121 - 127	-	121 - 127	M 8/10	20 x 2.5	2150	185	70	16	25	38467
BRS-A 131 - 141	5"	131 - 141	M 8/10	20 x 2.5	2150	195	77	16	25	38468
BRS-A 159 - 163	-	159 - 163	M 8/10	20 x 2.5	2150	215	88	16	25	38469
BRS-A 165 - 169	6"	165 - 169	M 8/10	20 x 2.5	2150	226	91	16	25	38470
BRS-A 192 - 202	-	192 - 202	M 8/10	20 x 3.0	2150	265	107	16	25	38471
BRS-A 210 - 220	8"	210 - 220	M 8/10	20 x 3.0	2150	274	117	16	25	38473

BSF Combi - Inox Rohrschellen G 1/2" M / M 10

- Inox V4A.
- Anschluss 1/2"/M 10.

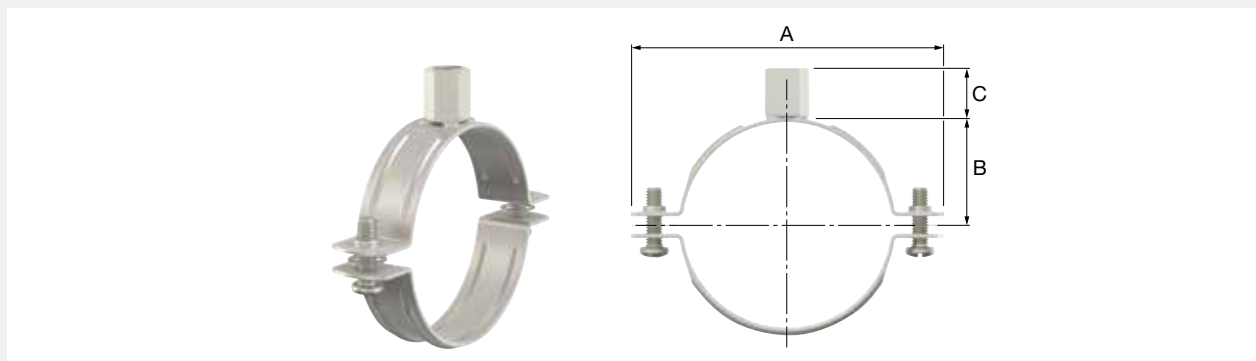



Typ	Ø Rohr		Anschluss	Materialstärke [mm]	Max. Funktionsbelastung [N]	Abmessungen				Artikel-Nr.
	Nennweite ["]	Externer Bereich [mm]				A [mm]	B [mm]	C [mm]		
BSF - V4A 13 - 17.5	3/8"	13 - 17.5	G 1/2" M / M 10	20 x 2.5	1650	53	11	10	50	51851
BSF - V4A 21 - 25.5	1/2"	21 - 25.5	G 1/2" M / M 10	20 x 2.5	1650	61	15	10	50	51852
BSF - V4A 26.5 - 30.5	3/4"	26.5 - 30.5	G 1/2" M / M 10	20 x 2.5	1650	68	18	10	50	51853
BSF - V4A 33.5 - 38.5	1"	33.5 - 38.5	G 1/2" M / M 10	20 x 2.5	1650	76	22	10	50	51854
BSF - V4A 41.5 - 47	1 1/4"	41.5 - 47	G 1/2" M / M 10	20 x 2.5	1650	86	26	10	50	51855
BSF - V4A 48 - 54	1 1/2"	48 - 54	G 1/2" M / M 10	20 x 2.5	1650	95	32	10	50	51856
BSF - V4A 56 - 62.5	2"	56 - 62.5	G 1/2" M / M 10	20 x 2.5	1650	104	34	10	50	51857
BSF - V4A 69.5 - 76.5	2 1/2"	69.5 - 76.5	G 1/2" M / M 10	20 x 2.5	1650	118	41	10	50	51859
BSF - V4A 82 - 85	-	82 - 85	G 1/2" M / M 10	25 x 3.0	1650	114	45	10	25	51860
BSF - V4A 89 - 90	3"	89 - 90	G 1/2" M / M 10	25 x 3.0	1650	119	49	10	25	51861
BSF - V4A 99 - 104	-	99 - 104	G 1/2" M / M 10	25 x 3.0	3000	133	53	10	25	51862
BSF - V4A 109 - 112	-	109 - 112	G 1/2" M / M 10	25 x 3.0	3000	150	58	10	25	51863
BSF - V4A 113 - 116	4"	113 - 116	G 1/2" M / M 10	25 x 3.0	3000	154	61	10	25	51864
BSF - V4A 117 - 121	-	117 - 121	G 1/2" M / M 10	25 x 3.0	3000	159	66	10	25	51865
BSF - V4A 125 - 129	-	125 - 129	G 1/2" M / M 10	25 x 3.0	3000	167	69	10	25	51866
BSF - V4A 133 - 135	-	133 - 135	G 1/2" M / M 10	30 x 3.0	4000	189	76	10	25	51867
BSF - V4A 143.5 - 150.5	-	143.5 - 150.5	G 1/2" M / M 10	30 x 3.0	4000	205	78	10	25	51868
BSF - V4A 151.5 - 159.5	-	151.5 - 159.5	G 1/2" M / M 10	30 x 3.0	4000	214	83	10	25	51869
BSF - V4A 163.5 - 171.5	6"	163.5 - 171.5	G 1/2" M / M 10	30 x 3.0	4000	226	89	10	25	51870
BSF - V4A 172.5 - 182	-	172.5 - 182	G 1/2" M / M 10	30 x 3.0	4000	236	94	10	25	51871
BSF - V4A 192.5 - 198	-	192.5 - 198	G 1/2" M / M 10	30 x 3.0	4000	252	102	10	25	51872
BSF - V4A 215 - 220	8"	215 - 220	G 1/2" M / M 10	30 x 3.0	4000	274	113	10	25	51873

BRS Inox Rohrschellen M 8/10

Zweiteilige Schraubrohrschele ohne Schallschutz Inox V4A.

- Sicherheitsmarge für min. Bruchbelastung (V) = 3.



Typ	Ø Rohr		Anschluss	Material- stärke [mm]	Max. Funktions- belastung [N]	Abmessungen				Artikel- Nr.
	Nen- nweite [""]	Externer Bereich [mm]				A [mm]	B [mm]	C [mm]		
BRS 8 - 10	1/8"	8 - 10	M 8/10	20 x 1,5	1000	43	7	16	50	38475
BRS 12 - 14	1/4"	12 - 14	M 8/10	20 x 1,5	1000	49	9	16	50	38476
BRS 15 - 19	3/8"	15 - 19	M 8/10	20 x 1,5	1000	50	11	16	50	38477
BRS 20 - 25	1/2"	20 - 25	M 8/10	20 x 1,5	1000	60	16	16	50	38478
BRS 26 - 30	3/4"	26 - 30	M 8/10	20 x 1,5	1000	64	19	16	50	38479
BRS 32 - 36	1"	32 - 36	M 8/10	20 x 1,5	1000	71	22	16	50	38480
BRS 38 - 43	1 1/4"	38 - 43	M 8/10	20 x 1,5	1000	79	25	16	50	38481
BRS 44 - 49	1 1/2"	44 - 49	M 8/10	20 x 1,5	1000	84	28	16	50	38482
BRS 50 - 55	-	50 - 55	M 8/10	20 x 1,5	1000	91	29	16	50	38483
BRS 56 - 61	2"	56 - 61	M 8/10	20 x 1,5	1000	93	34	16	50	38484
BRS 62 - 67	-	62 - 67	M 8/10	20 x 2,0	1000	109	36	16	50	38485
BRS 68 - 73	-	68 - 73	M 8/10	20 x 2,0	1300	115	39	16	50	38486
BRS 75 - 80	2 1/2"	75 - 80	M 8/10	20 x 2,0	1300	118	44	16	50	38487
BRS 82 - 86	-	82 - 86	M 8/10	20 x 2,0	1300	124	45	16	50	38488
BRS 87 - 92	3"	87 - 92	M 8/10	20 x 2,0	1300	129	50	16	50	38489
BRS 95 - 102	3 1/2"	95 - 102	M 8/10	20 x 2,5	2150	146	54	16	50	38490
BRS 108 - 116	4"	108 - 116	M 8/10	20 x 2,5	2150	160	62	16	25	38491
BRS 121 - 127	-	121 - 127	M 8/10	20 x 2,5	2150	176	66	16	25	38492
BRS 131 - 141	5"	131 - 141	M 8/10	20 x 2,5	2150	188	75	16	25	38493
BRS 159 - 163	-	159 - 163	M 8/10	20 x 2,5	2150	211	84	16	25	38494
BRS 165 - 169	6"	165 - 169	M 8/10	20 x 2,5	2150	220	89	16	25	38495
BRS 192 - 202	-	192 - 202	M 8/10	20 x 3,0	2150	252	104	16	25	38496
BRS 210 - 220	8"	210 - 220	M 8/10	20 x 3,0	2150	270	113	16	25	38497


INOX SCHIENEN

R . - Schienen Inox

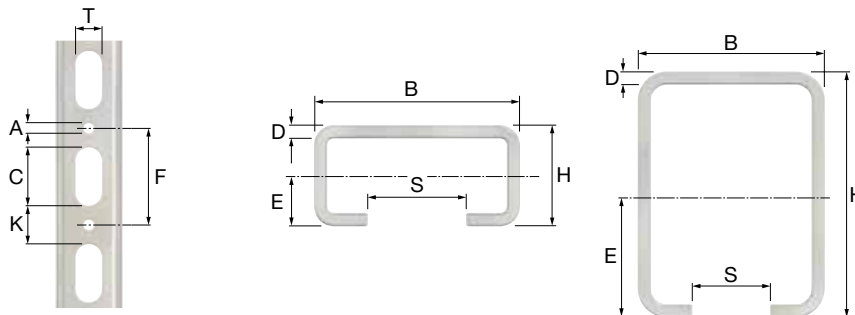


Inox V2A.

- Sicherheitsmarge für min. Bruchbelastung (V) = 3.

Typ	Länge [m]	Max. Funktionsbelastung [N]		Artikel-Nr.
R 1 - Inox	2	2000	10	50030
R 4 - Inox	2	2500	10	50034

Abmessungen R . - Schienen Inox

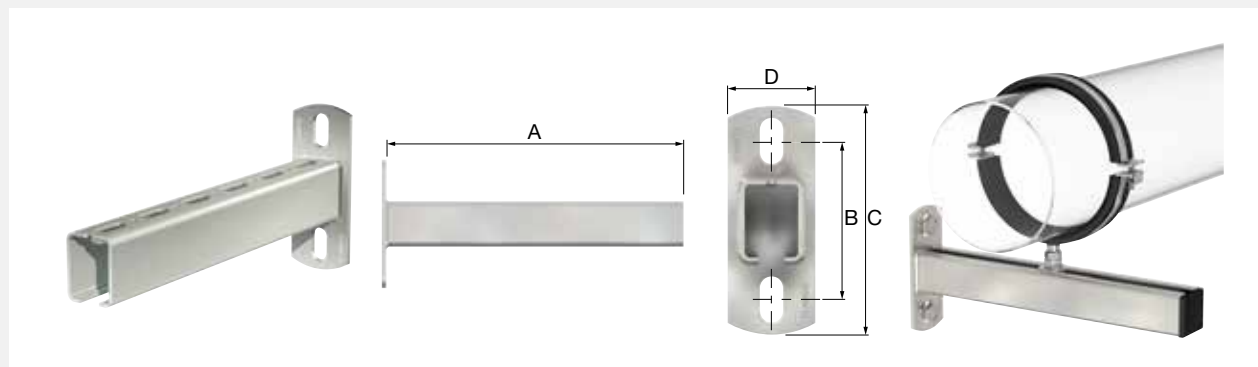



Typ	Abmessungen									
	H [mm]	B [mm]	A [mm]	C [mm]	D [mm]	E [mm]	F [mm]	K [mm]	S [mm]	T [mm]
R 1	15	30.5	9	30	2.0	8.0	50	20	14.5	10.5
R 4	46	35.0	9	30	2.5	23.2	50	20	14.5	13.5

INOX KONSOLEN

R . x... Konsole Inox

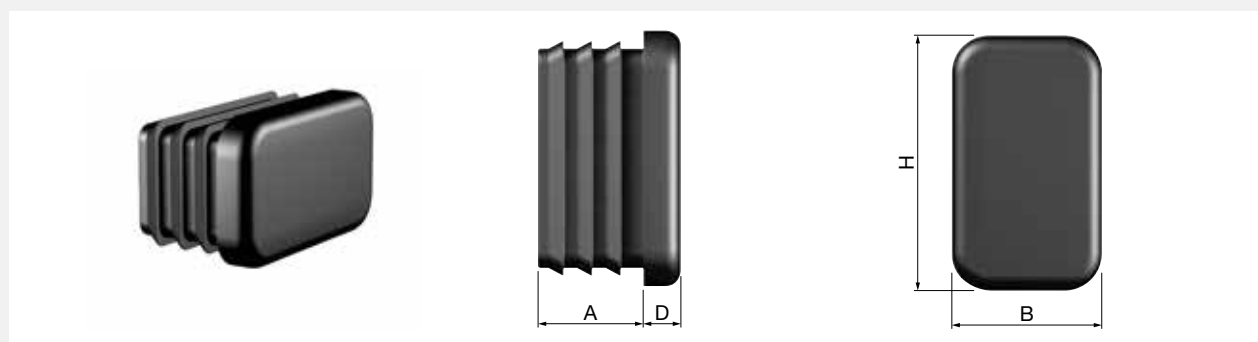
Inox V2A.




Typ	Abmessungen					Artikel-Nr.
	A [mm]	B [mm]	C [mm]	D [mm]		
R 1 x 200 - Inox	200	80	115	40	10	71672
R 1 x 300 - Inox	300	80	115	40	10	71673
R 1 x 400 - Inox	400	80	115	40	10	71674
R 4 x 300 - Inox	300	90	130	50	10	71683
R 4 x 500 - Inox	500	90	130	50	10	71686

SCHIENEN- ABSCHLUSSKAPPEN

RD Abschlusskappen




Typ	Für Schiene	Abmessungen					Artikel-Nr.
		A [mm]	B [mm]	D [mm]	H [mm]		
RD 1	R 1	12	15	5	30	100	50501
RD 2	R 2 / R 3	12	20	5	35	100	50502
RD 4	R 4	14	35	5	46	100	50504
RD 6	R 6	14	41	5	60	100	50506
RD 7	R 7	14	40	5	40	100	50507
RD 8	R 8	14	30	5	40	100	50508

INOX GRUNDPLATTEN

GP - Grundplatten Inox

- Inox V2A.

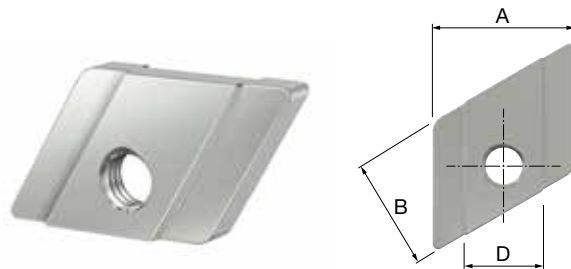



Typ	Muffe	Abmessungen [mm]	Löcher [mm]		Artikel- Nr.
GP 80 x 30 - M8 V2A	M 8	80 x 30	9 x 16	100	39445
GP 80 x 30 - M10 V2A	M 10	80 x 30	9 x 16	100	39446
GP 80 x 30 - 1/2 V2A	1/2" F	80 x 30	9 x 16	50	39447
GP 80 x 30 - 1/2/M10 V2A	G 1/2" M / M 10	80 x 30	9 x 16	50	39448

INOX SCHIEBEMÜTTERN

M..s Schiebemütern Inox

- Inox V2A.
- Für FlamcoFix Schienen.

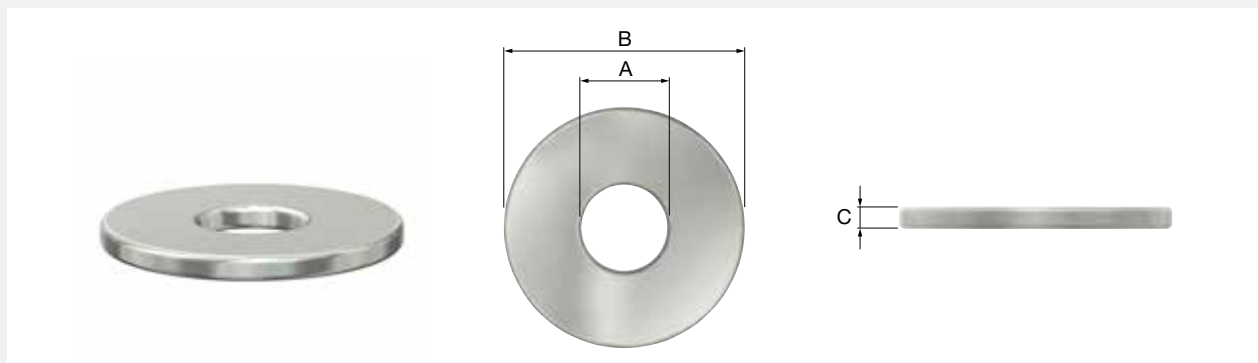



Typ	Innen- gewinde	Abmessungen				Artikel- Nr.
		A [mm]	B [mm]	D [mm]		
M 8s - Inox	M 8	25	20	13.5	50	80322
M 10s - Inox	M 10	25	20	13.5	50	80323

INOX UNTERLEGSCHIBEN

S - Unterlegscheiben Inox 0-250

- Inox V2A.
- DIN 9021.



Typ	Grösse für (A)	Abmessungen			Artikel-Nr.
		B [mm]	C [mm]		
S 8 - Inox	M 8	23	1.5	100	70822
S 10 - Inox	M 10	29	2.0	100	70823
S 12 - en inox	M 12	36	2.5	100	70824

INOX MUTTERN

M- Muttern Inox



Inox V2A.

Typ	Innen-gewinde		Artikel-Nr.
M 8 - Inox	M 8	50	70222
M 10 - Inox	M 10	50	70223
M 12 - Inox	M 12	50	70224

GEWINDEROHR INOX

Gewinderohr Inox



- Inox V4A.


Typ	Länge [mm]	Gewinde		Artikel-Nr.
Gewinderohr 1/2 - Inox	1000	G 1/2" M	1	51760

INOX GEWINDEMATERIAL

D - Gewindestange Inox




- Inox V2A.

Typ	Länge [mm]	Aussen-gewinde	Max. Funktions-belastung [N]		Artikel-Nr.
D 8 - V2A	1000	M 8	4500	50	70052
D 10 - V2A	1000	M 10	7000	10	70053
D 12 - V2A	1000	M 12	10000	20	70054

HO - Holzgewindeschrauben Inox



- Inox V2A.


Typ	Länge (mm)	Anschluss		Artikel-Nr.
HO 8 x 60 V2A	60	M 8	100	70620
HO 8 x 80 V2A	80	M 8	100	70621
HO 8 x 100 V2A	100	M 8	100	70624
HO 10 x 80 V2A	80	M 10	100	70622
HO 10 x 100 V2A	100	M 10	100	70625
HO 10 x 120 V2A	120	M 10	100	70626

MONTAGEBAND ROSTFREI

LB Montageband rostfrei

- Inox V4A.



Typ	Rolle [m]	Abmessungen		Max. Funktions-belastung [N]		Artikel-Nr.
		Breite [mm]	Ø Loch [mm]			
LB 26 Inox	10	26	Ø 8.5	3000	1	71011

INOX-GEWINDE VERBINDUNGSSTÜCKE

Gewindemuffe Inox



- Inox V4A.

Typ	Innengewinde		Artikel-Nr.
Muffe 1/2 - V4A	1/2" F	100	52815

Standard



S. 156

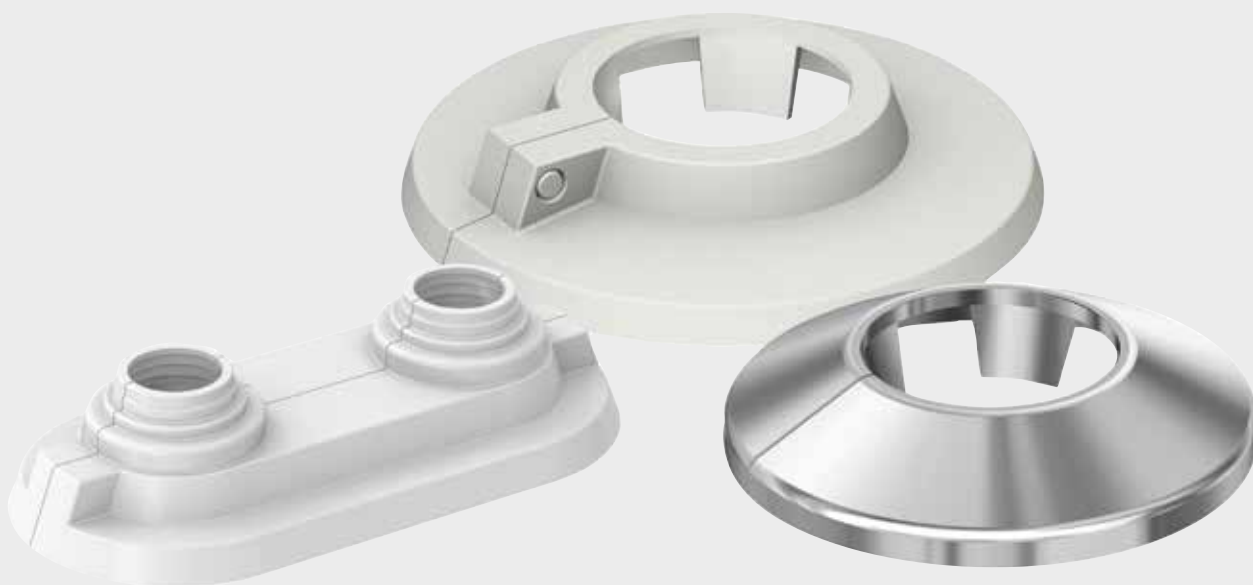
Doppelrosetten



S. 158

Klemmrosetten

9



Wenn Rohrleitungen durch eine Wand, eine Decke oder einen Boden verlegt werden, sorgt der Einbau von Flamco-Rosetten dafür, dass die Installation professionell abgeschlossen wird und optisch gut aussieht. Die Rosetten sind sowohl funktional als auch effektiv, da sie unansehnliche oder zu groß gebohrte Löcher abdecken. Sie haben ein schlankes Design und sind in verschiedenen Formen und Farben erhältlich. Das umfassende Flamco-Sortiment an Rosetten sorgt für den letzten Schliff.

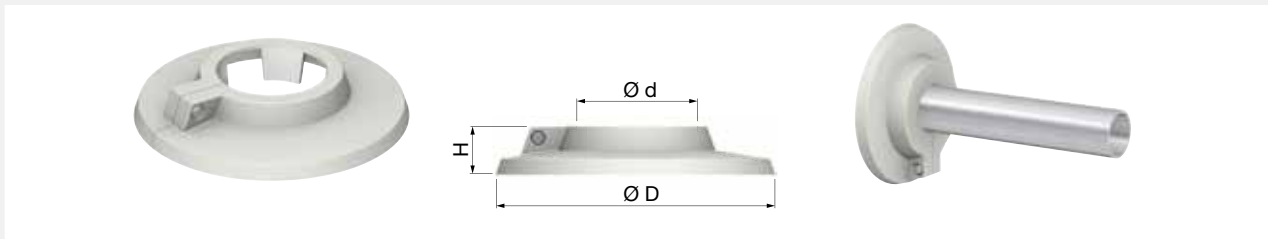
STANDARD


Für eine saubere Verkleidung von Leitungsrohren.

- Leichte Klick-Montage mit Klemmlaschen.
- Material: Polypropylen.
- Temperaturbeständig bis 120 °C.

RK

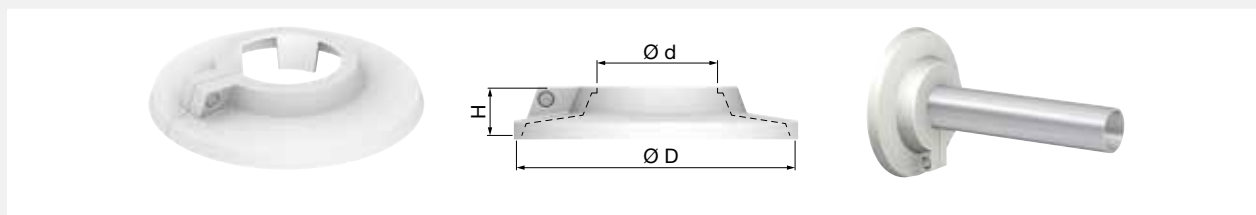
- Farbe: Grau.




Typ	Ø Rohr		Abmessungen				Artikel-Nr.
	Nennweite	Extern [mm]	Ø d [mm]	H [mm]	Ø D [mm]		
RK 12	-	12	12	12	52	50	12312
RK 15	-	15	15	12	55	50	12315
RK 16	-	16	16	12	55	50	12316
RK 3/8	3/8"	18	18	12	55	50	12300
RK 1/2	1/2"	22	22	12	55	50	12301
RK 3/4	3/4"	28	28	12	60	50	12302
RK 1	1"	35	35	12	68	50	12303
RK 1 1/4	1 1/4"	42	42,9	12	75	50	12304
RK 1 1/2	1 1/2"	48	48,8	12	88	50	12305
RK 2	2"	60	60,8	12,5	109	50	12306

RKW

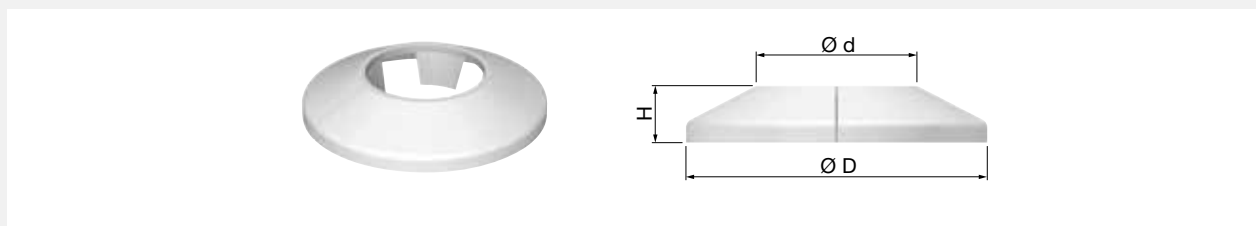
- Farbe: Weiss.




Typ	Ø Rohr		Abmessungen				Artikel-Nr.
	Nennweite	Extern [mm]	Ø d [mm]	H [mm]	Ø D [mm]		
RKW 8	-	8	8	12	40	50	12108
RKW 1/8	1/8"	10	10	12	40	50	12110
RKW 12	-	12	12	12	40	50	12112
RKW 1/4	1/4"	14	14	12	55	50	12114
RKW 15	-	15	15	12	55	50	12115
RKW 16	-	16	16	12	55	50	12116
RKW 3/8	3/8"	18	18	12	55	50	12100
RKW 20	-	20	20	12	55	50	12120
RKW 1/2 - 22	1/2"	22	22	12	60	50	12101
RKW 1/2 - 22	1/2"	22	22	12	60	50	12201
RKW 25	-	25	25	12	60	50	12125
RKW 3/4	3/4"	28	28	12	68	50	12102
RKW 1	1"	35	35	12	75	50	12103
RKW 1 1/4	1 1/4"	42	42,9	12	88	50	12104
RKW 1 1/2	1 1/2"	48	48,8	12	95	50	12105
RKW 57	-	57	57,6	12,5	109	50	12157
RKW 2	2"	60	60,8	12,5	109	50	12106

RV

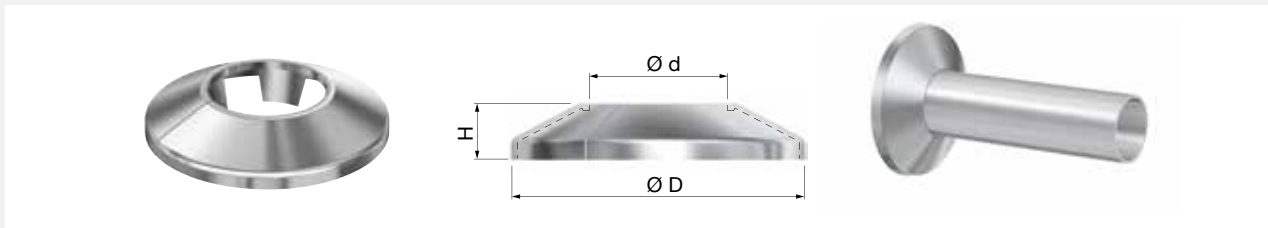
- Farbe: Weiss.




Typ	Ø Rohr		Abmessungen				Artikel-Nr.
	Nennweite	Extern [mm]	Ø d [mm]	H. [mm]	Ø D [mm]		
RV 1/8	1/8"	10	10	11,6	40	50	12410
RV 12	-	12	12	11,6	42	50	12412
RV 15	-	15	15	11,6	45	50	12415
RV 3/8	3/8"	18	18	11,6	48	50	12400
RV 1/2	1/2"	22	22	11,3	52	50	12401
RV 3/4	3/4"	28	28	11,3	58	50	12404

RVC

- Farbe: Chrom.



Typ	Ø Rohr		Abmessungen				Artikel-Nr.
	Nennweite	Extern [mm]	Ø d [mm]	H [mm]	Ø D [mm]		
RVC 1/8	1/8"	10	10	11,6	40	50	12460
RVC 12	-	12	12	11,6	42	50	12462
RVC 15	-	15	15	11,6	45	50	12465
RVC 3/8	3/8"	18	18	11,6	48	50	12450
RVC 1/2	1/2"	22	22	11,3	52	50	12451
RVC 3/4	3/4"	28	28	11,3	58	50	12454

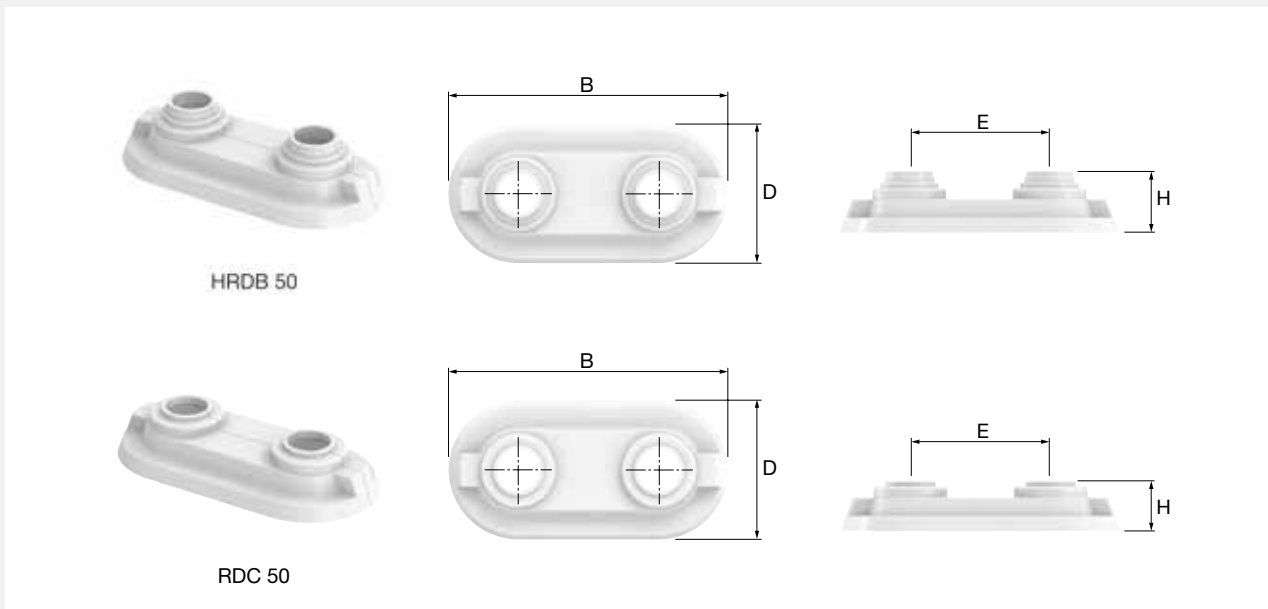
DOPPELROSETTEN


Für eine saubere Verkleidung von Leitungsrohren an Ventilheizkörpern.

- Leichte Montage mit Klemmlaschen.
- Material: ABS.
- Temperaturbeständig bis 120 °C.

Doppelrosetten

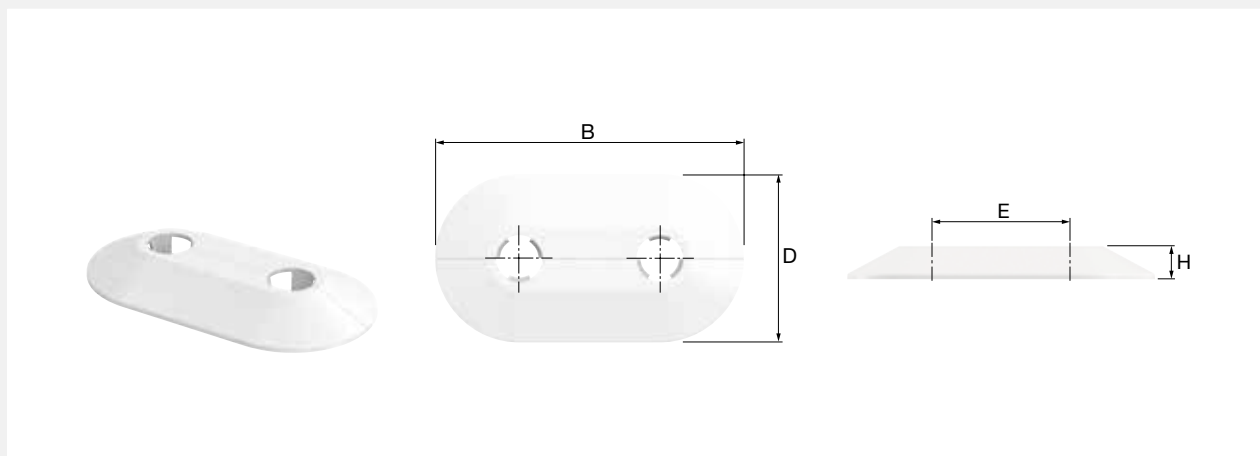
- Farbe: Weiss.




Typ	Ø Rohr extern [mm]	Abmessungen					Artikel-Nr.
		B [mm]	D [mm]	H [mm]	E [mm]		
HRDB 50	14, 16, 17, 20	99	50	20	50	50	12550
RDC 50	15	99	50	18	50	50	12555

RVD Doppelrosetten

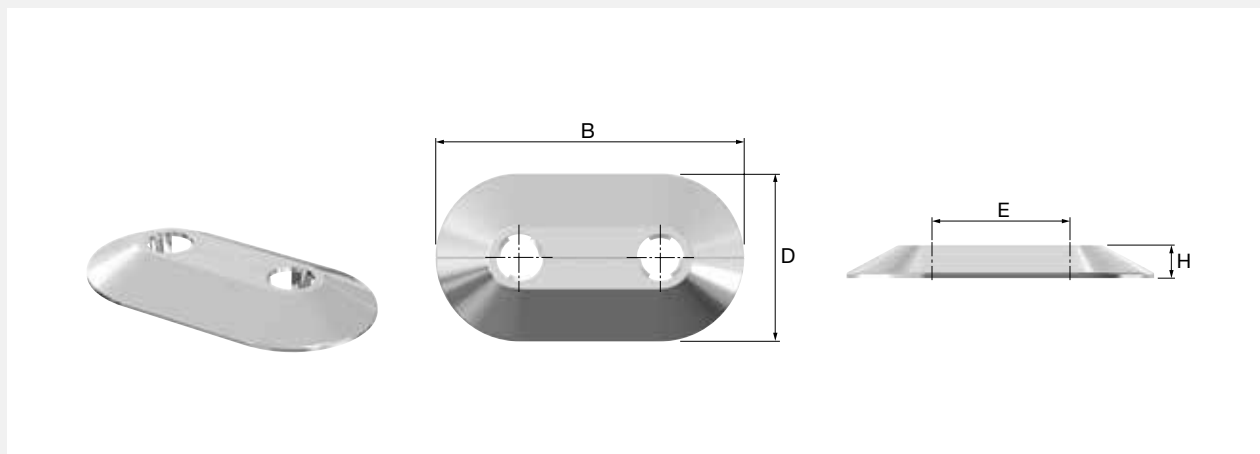
- Farbe: Weiss.




Typ	Ø Rohr extern [mm]	Abmessungen				E [mm]		Artikel-Nr.
		B [mm]	D [mm]	H [mm]	H [mm]			
RVD 15/50	15	110	60	12	50	50	12569	
RVD 16/50	16	110	60	12	50	50	12570	

RVDC Doppelrosetten

- Farbe: Chrom.



Typ	Ø Rohr extern [mm]	Abmessungen				E [mm]		Artikel-Nr.
		B [mm]	D [mm]	H [mm]	H [mm]			
RVDC 15/50	15	110	60	12	50	50	12529	

FlamcoFix Falx



S. 162

FlamcoFix Falx

10



Sonnenenergie ist eine der wichtigsten Formen erneuerbarer Energie. Ihre Nutzung wird immer beliebter. Die Installation von Photovoltaik-Solarmodulen ist jedoch oftmals schwierig und zeitaufwendig und ist für Dächer eine zusätzliche Last. Jetzt gibt es die Lösung: Flamco Falx. Dieses geniale leichtgewichtige Montagesystem für Flachdächer besteht lediglich aus drei Komponenten: einem Montageblock, einer Schiene zur einfachen Reihenanordnung der Montageblöcke und einer Klemme zur Befestigung von Photovoltaik-Solarmodulen. Dieses System wird montiert im Handumdrehen, ohne dazu Werkzeug zu benötigen. Schnell, einfach und sicher.

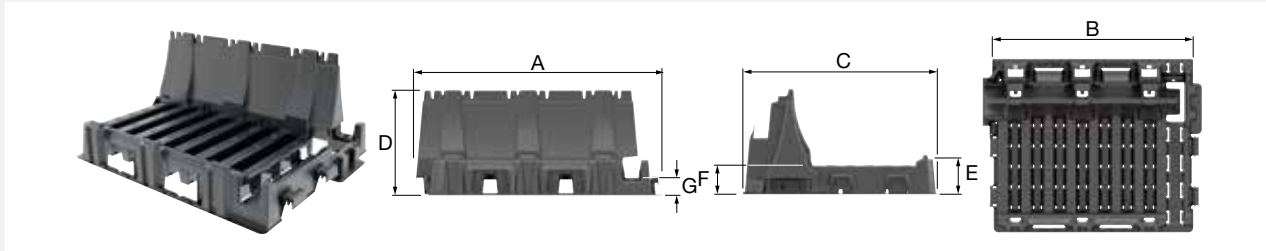
FLAMCOFIX FALX


Universal PV-Modul Montagesystem für flache Oberflächen.

- Bestehend aus nur drei Komponenten: Montageblock, Schiene und Clip.
- Hergestellt aus recyclebaren Materialien.

Falx Montageblock

- Material: Polypropylen, UV-Stabilisator, Zusätze.
- Farbe: Schwarz (Standard).

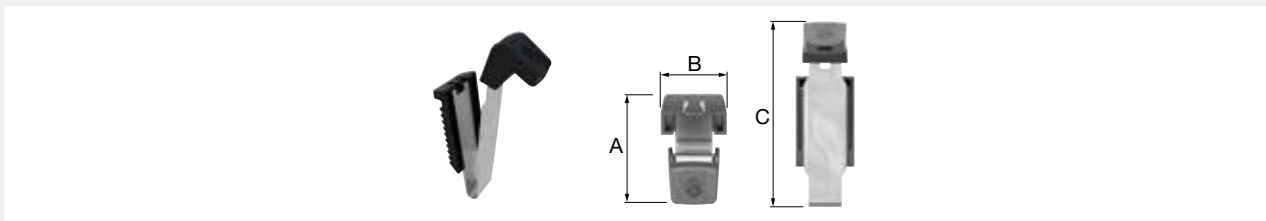



Typ	Abmessungen								Gewicht [kg]		Artikel-Nr.
	A [mm]	B [mm]	C [mm]	D [mm]	E [mm]	F [mm]	G [mm]	H [mm]			
Falx Montageblock	740	675	586	317	107	86	45	445	3.84	76	39980



Falx Montageklammer

- Material: Klammer: Polypropylen, UV-Stabilisator, Zusätze.
Feder: V2A Federstahl.

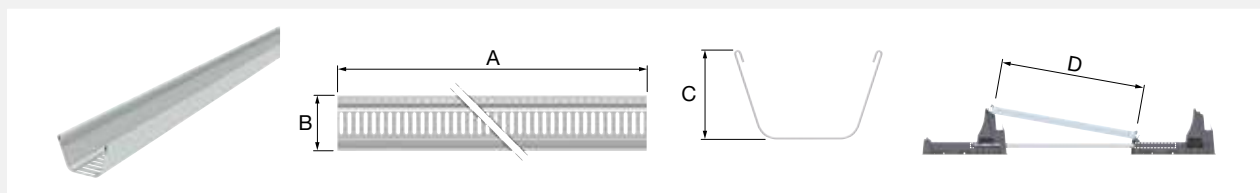


Typ	Abmessungen			Gewicht [kg]		Artikel-Nr.
	A [mm]	B [mm]	C [mm]			
Falx Clip HD	50	30	95	0.03	40 / 200 / 11200	39982



Falx rail

- Material: Stahl S250 beschichtet.



Typ	Abmessungen				Gewicht [kg]		Artikel-Nr.
	A max. [mm]	B [mm]	C [mm]	D [mm]			
Falx rail F1411	1411	55	34	981 - 1060	1.03	200 / 800	50095
Falx rail F2035	2035	55	34	1601 - 1678	1.55	200 / 800	50096



Artikelnummernverzeichnis

37903.....	36	37224.....	31	38286.....	34	38485.....	147
37905.....	36	37225.....	31	38287.....	34	38486.....	147
37909.....	36	37226.....	31	38300.....	27	38487.....	147
37910.....	36	37227.....	31	38301.....	27	38488.....	147
37911.....	36	37228.....	31	38302.....	27	38489.....	147
37913.....	36	37229.....	31	38303.....	27	38490.....	147
37915.....	36	37230.....	31	38304.....	27	38491.....	147
37919.....	36	37231.....	31	38305.....	27	38492.....	147
37923.....	36	37232.....	31	38306.....	27	38493.....	147
37925.....	36	37233.....	31	38307.....	27	38494.....	147
12100.....	157	37234.....	31	38308.....	27	38495.....	147
12101.....	157	37235.....	31	38309.....	27	38496.....	147
12102.....	157	37236.....	31	38310.....	27	38497.....	147
12103.....	157	37320.....	30	38311.....	27	38671.....	32
12104.....	157	37321.....	30	38313.....	27	38672.....	32
12105.....	157	37322.....	30	38315.....	27	38673.....	32
12106.....	157	37323.....	30	38317.....	27	38674.....	32
12108.....	157	37324.....	30	38318.....	27	38675.....	32
12110.....	157	37325.....	30	38360.....	28	38676.....	32
12112.....	157	37326.....	30	38361.....	28	38677.....	32
12114.....	157	37327.....	30	38362.....	28	38678.....	32
12115.....	157	37328.....	30	38363.....	28	38679.....	32
12116.....	157	37329.....	30	38364.....	28	38680.....	32
12120.....	157	37330.....	30	38365.....	28	38681.....	32
12125.....	157	37331.....	30	38366.....	28	38682.....	32
12157.....	157	37332.....	30	38367.....	28	38683.....	32
12201.....	157	37333.....	30	38368.....	28	38684.....	32
12300.....	156	37334.....	30	38369.....	28	38685.....	32
12301.....	156	37335.....	30	38370.....	28	38686.....	32
12302.....	156	37901.....	36	38371.....	28	38830.....	132
12303.....	156	37907.....	36	38372.....	28	38831.....	132
12304.....	156	37917.....	36	38373.....	28	38832.....	132
12305.....	156	37921.....	36	38374.....	28	38833.....	132
12306.....	156	37928.....	36	38375.....	28	38834.....	132
12312.....	156	37932.....	36	38376.....	28	38835.....	132
12315.....	156	38017.....	54	38377.....	28	38836.....	132
12316.....	156	38019.....	54	38379.....	28	38837.....	132
12400.....	157	38021.....	54	38450.....	145	38838.....	132
12401.....	157	38030.....	54	38451.....	145	38839.....	132
12404.....	157	38031.....	54	38452.....	145	38840.....	132
12410.....	157	38032.....	54	38453.....	145	38841.....	132
12412.....	157	38170.....	26	38454.....	145	38842.....	132
12415.....	157	38171.....	26	38455.....	145	38843.....	132
12450.....	158	38172.....	26	38456.....	145	38844.....	132
12451.....	158	38173.....	26	38457.....	145	38845.....	132
12454.....	158	38174.....	26	38458.....	145	38846.....	132
12460.....	158	38175.....	26	38459.....	145	38847.....	132
12462.....	158	38176.....	26	38460.....	145	38848.....	132
12465.....	158	38177.....	26	38461.....	145	38849.....	132
12529.....	159	38178.....	26	38462.....	145	38850.....	132
12550.....	158	38179.....	26	38463.....	145	38851.....	132
12555.....	158	38180.....	26	38464.....	145	38852.....	132
12569.....	159	38181.....	26	38465.....	145	38860.....	133
12570.....	159	38183.....	26	38466.....	145	38861.....	133
35770.....	66	38185.....	26	38467.....	145	38862.....	133
35771.....	66	38187.....	26	38468.....	145	38863.....	133
35772.....	66	38188.....	26	38469.....	145	38864.....	133
35773.....	66	38270.....	34	38470.....	145	38865.....	133
35774.....	66	38271.....	34	38471.....	145	38866.....	133
35775.....	66	38272.....	34	38473.....	145	38867.....	133
35776.....	66	38273.....	34	38475.....	147	38868.....	133
35777.....	66	38274.....	34	38476.....	147	38869.....	133
35778.....	66	38275.....	34	38477.....	147	38870.....	133
35779.....	66	38276.....	34	38478.....	147	38871.....	133
35780.....	66	38277.....	34	38479.....	147	38872.....	133
35781.....	66	38278.....	34	38480.....	147	38873.....	133
37220.....	31	38279.....	34	38481.....	147	38874.....	133
37221.....	31	38282.....	34	38482.....	147	38875.....	133
37222.....	31	38283.....	34	38483.....	147	38876.....	133
37223.....	31	38284.....	34	38484.....	147	38877.....	133

Artikelnummernverzeichnis

38878.....	133	39203.....	14	39445.....	150	39859.....	49
38879.....	133	39204.....	14	39446.....	150	39860.....	49
38880.....	133	39205.....	14	39447.....	150	39861.....	49
39000.....	22	39206.....	14	39448.....	150	39862.....	49
39001.....	22	39207.....	14	39550.....	14	39863.....	49
39002.....	22	39208.....	14	39551.....	14	39864.....	49
39003.....	22	39209.....	14	39552.....	14	39865.....	49
39004.....	22	39210.....	14	39553.....	14	39866.....	49
39005.....	22	39223.....	19	39554.....	14	39870.....	43
39006.....	22	39224.....	19	39556.....	14	39871.....	43
39007.....	22	39226.....	19	39557.....	16	39872.....	43
39008.....	22	39227.....	19	39558.....	14	39873.....	43
39009.....	22	39228.....	19	39559.....	16	39874.....	43
39010.....	22	39230.....	19	39560.....	16	39875.....	43
39011.....	22	39300.....	15	39562.....	16	39876.....	43
39012.....	22	39301.....	15	39563.....	16	39877.....	43
39013.....	22	39302.....	15	39720.....	47	39878.....	43
39014.....	22	39303.....	15	39721.....	47	39879.....	43
39015.....	22	39304.....	15	39722.....	47	39880.....	43
39016.....	22	39305.....	15	39723.....	47	39886.....	44
39017.....	22	39306.....	15	39724.....	47	39887.....	44
39018.....	22	39307.....	15	39725.....	47	39888.....	44
39019.....	22	39308.....	15	39726.....	47	39889.....	44
39020.....	22	39309.....	15	39727.....	47	39890.....	44
39022.....	22	39310.....	15	39728.....	47	39891.....	44
39023.....	22	39311.....	15	39731.....	47	39892.....	44
39025.....	24	39312.....	15	39752.....	50	39893.....	44
39026.....	24	39313.....	15	39753.....	50	39894.....	44
39027.....	24	39314.....	15	39754.....	50	39895.....	44
39028.....	24	39315.....	15	39755.....	50	39897.....	44
39029.....	24	39317.....	15	39756.....	50	39898.....	44
39030.....	24	39318.....	15	39757.....	50	39901.....	37
39031.....	24	39320.....	15	39758.....	50	39902.....	37
39032.....	24	39321.....	15	39761.....	50	39903.....	37
39033.....	24	39323.....	15	39762.....	50	39904.....	37
39035.....	22	39324.....	15	39763.....	50	39905.....	37
39037.....	22	39330.....	18	39764.....	50	39906.....	37
39038.....	22	39352.....	19	39765.....	50	39907.....	37
39039.....	22	39354.....	19	39767.....	50	39908.....	37
39040.....	23	39355.....	19	39770.....	48	39909.....	37
39041.....	23	39356.....	19	39771.....	48	39910.....	37
39042.....	23	39360.....	19	39772.....	48	39911.....	37
39043.....	23	39361.....	19	39773.....	48	39912.....	37
39044.....	23	39362.....	19	39774.....	48	39913.....	37
39045.....	23	39400.....	116	39775.....	48	39914.....	37
39046.....	23	39409.....	116	39776.....	48	39915.....	37
39047.....	23	39410.....	116	39777.....	48	39916.....	37
39048.....	23	39411.....	117	39779.....	48	39917.....	37
39049.....	23	39412.....	117	39780.....	48	39918.....	37
39050.....	23	39413.....	116	39781.....	48	39919.....	37
39051.....	23	39415.....	116	39782.....	48	39920.....	37
39052.....	23	39416.....	115	39783.....	48	39921.....	37
39053.....	23	39417.....	116	39784.....	48	39922.....	37
39054.....	23	39418.....	116	39785.....	48	39923.....	37
39055.....	23	39419.....	117	39786.....	48	39924.....	37
39056.....	23	39420.....	123	39832.....	42	39925.....	37
39170.....	17	39422.....	115	39833.....	42	39926.....	37
39171.....	17	39423.....	115	39834.....	42	39927.....	37
39172.....	17	39424.....	124	39841.....	43	39928.....	37
39173.....	17	39426.....	124	39843.....	43	39929.....	37
39174.....	17	39428.....	124	39847.....	43	39951.....	38
39175.....	17	39432.....	117	39848.....	43	39952.....	38
39176.....	17	39433.....	117	39850.....	49	39953.....	38
39177.....	17	39434.....	117	39851.....	49	39954.....	38
39178.....	17	39437.....	117	39852.....	49	39955.....	38
39179.....	17	39438.....	117	39853.....	49	39956.....	38
39180.....	17	39439.....	117	39854.....	49	39957.....	38
39200.....	14	39440.....	116	39855.....	49	39958.....	38
39201.....	14	39442.....	117	39856.....	49	39959.....	38
39202.....	14	39444.....	118	39857.....	49	39960.....	38

Artikelnummernverzeichnis

39961.....	38	50311.....	70	51483.....	62	51821.....	33
39962.....	38	50313.....	70	51485.....	62	51822.....	33
39963.....	38	50318.....	70	51487.....	62	51851.....	146
39964.....	38	50501.....	73,149	51488.....	62	51852.....	146
39965.....	38	50502.....	73,149	51490.....	62	51853.....	146
39966.....	38	50504.....	73,149	51491.....	62	51854.....	146
39967.....	38	50506.....	73,149	51492.....	62	51855.....	146
39968.....	38	50507.....	73,149	51493.....	62	51856.....	146
39969.....	38	50508.....	73,149	51502.....	63	51857.....	146
39970.....	38	50864.....	134	51503.....	63	51859.....	146
39971.....	38	50874.....	134	51504.....	63	51860.....	146
39972.....	38	50931.....	134	51505.....	63	51861.....	146
39973.....	38	50948.....	134	51506.....	63	51862.....	146
39974.....	38	50965.....	134	51507.....	63	51863.....	146
39975.....	38	51004.....	57	51508.....	63	51864.....	146
39976.....	38	51005.....	58	51611.....	99	51865.....	146
39977.....	38	51006.....	57	51612.....	99	51866.....	146
39978.....	38	51007.....	58	51613.....	99	51867.....	146
39979.....	38	51008.....	57	51615.....	99	51868.....	146
39980.....	162	51009.....	58	51650.....	59	51869.....	146
39982.....	162	51013.....	57	51652.....	59	51870.....	146
49000.....	45	51014.....	58	51653.....	59	51871.....	146
49001.....	45	51016.....	57	51655.....	59	51872.....	146
49002.....	45	51017.....	58	51658.....	59	51873.....	146
49003.....	45	51028.....	57	51659.....	59	51900.....	18
49004.....	45	51033.....	57	51662.....	59	51901.....	18
49005.....	45	51036.....	57	51670.....	60	51902.....	18
49006.....	45	51048.....	57	51672.....	60	51903.....	18
49007.....	45	51053.....	57	51673.....	60	51904.....	18
49008.....	45	51056.....	57	51675.....	60	51905.....	18
49009.....	45	51105.....	57	51678.....	60	51906.....	18
49010.....	45	51106.....	57	51679.....	60	51907.....	18
49011.....	45	51107.....	57	51682.....	60	51908.....	18
49025.....	46	51108.....	57	51702.....	103	51909.....	18
49026.....	46	51109.....	57	51704.....	103	51910.....	18
49027.....	46	51113.....	57	51705.....	103	51920.....	18
49028.....	46	51114.....	57	51707.....	103	51921.....	18
49029.....	46	51115.....	57	51708.....	103	51922.....	18
49030.....	46	51140.....	58	51710.....	103	51923.....	18
49031.....	46	51141.....	58	51711.....	103	51924.....	18
49032.....	46	51142.....	58	51712.....	103	51926.....	18
49033.....	46	51143.....	58	51713.....	103	51927.....	18
49034.....	46	51144.....	58	51715.....	103	51929.....	18
49035.....	46	51145.....	58	51716.....	103	51930.....	18
49036.....	46	51146.....	58	51730.....	104	51932.....	18
49037.....	46	51148.....	58	51731.....	104	51933.....	18
49038.....	46	51153.....	58	51732.....	104	51951.....	144
49039.....	46	51156.....	58	51733.....	104	51952.....	144
50000.....	70	51166.....	58	51734.....	104	51953.....	144
50001.....	70	51168.....	58	51760.....	151	51954.....	144
50010.....	62, 70	51173.....	58	51801.....	33	51956.....	144
50011.....	70	51176.....	58	51802.....	33	51957.....	144
50012.....	70	51188.....	58	51803.....	33	51958.....	144
50013.....	70	51193.....	58	51804.....	33	51959.....	144
50014.....	70	51390.....	56	51805.....	33	51960.....	144
50017.....	70	51391.....	56	51806.....	33	51970.....	144
50019.....	70	51392.....	56	51807.....	33	51972.....	144
50020.....	70	51393.....	56	51808.....	33	51974.....	144
50027.....	70	51394.....	56	51809.....	33	51977.....	144
50029.....	70	51395.....	56	51810.....	33	51979.....	144
50030.....	148	51396.....	56	51811.....	33	51982.....	144
50034.....	148	51397.....	56	51812.....	33	52005.....	61
50037.....	70	51402.....	63	51813.....	33	52006.....	61
50039.....	70	51453.....	63	51814.....	33	52010.....	61
50060.....	70	51455.....	63	51815.....	33	52012.....	61
50061.....	70	51457.....	63	51816.....	33	52013.....	61
50095.....	163	51458.....	63	51817.....	33	52014.....	61
50096.....	163	51460.....	63	51818.....	33	52015.....	61
50218.....	70	51461.....	63	51819.....	33	52020.....	62
50310.....	70	51462.....	63	51820.....	33	52022.....	62

Artikelnummernverzeichnis

52024.....	62	54234.....	36	62328.....	29	70702.....	108
52025.....	62	54235.....	36	62335.....	29	70703.....	108
52050.....	61	54236.....	36	62342.....	29	70704.....	108
52060.....	62	54246.....	36	62408.....	29	70750.....	98
52417.....	111	54301.....	20	62410.....	29	70751.....	98
52418.....	111	54302.....	20	62412.....	29	70752.....	98
52450.....	31	54303.....	20	62415.....	29	70753.....	98
52451.....	31	54304.....	20	62418.....	29	70754.....	98
52452.....	31	54305.....	20	62422.....	29	70755.....	98
52453.....	31	54306.....	20	62428.....	29	70756.....	98
52454.....	31	54307.....	20	70011.....	99	70757.....	98
52455.....	31	54308.....	20	70012.....	99	70758.....	98
52456.....	31	54309.....	20	70013.....	99	70759.....	98
52457.....	31	54310.....	20	70014.....	99	70760.....	98
52458.....	31	54311.....	20	70015.....	99	70761.....	98
52701.....	39	54312.....	20	70016.....	99	70762.....	98
52702.....	39	54313.....	20	70032.....	99	70763.....	98
52703.....	39	54314.....	20	70033.....	99	70764.....	98
52704.....	39	54315.....	20	70034.....	99	70801.....	93,100
52705.....	39	54316.....	20	70035.....	99	70802.....	93,100
52707.....	39	54317.....	20	70042.....	99	70803.....	93,100
52708.....	39	54318.....	20	70043.....	99	70804.....	93,100
52709.....	39	54319.....	20	70044.....	99	70805.....	93,100
52710.....	39	54320.....	20	70045.....	99	70806.....	93,100
52711.....	39	54321.....	21	70052.....	152	70811.....	93,100
52712.....	39	54322.....	21	70053.....	152	70812.....	93,100
52713.....	39	54323.....	21	70054.....	152	70813.....	93,100
52714.....	39	54324.....	21	70095.....	99	70822.....	151
52715.....	39	54325.....	21	70101.....	93	70823.....	151
52716.....	39	54326.....	21	70102.....	93	70824.....	151
52717.....	39	54327.....	21	70103.....	93	70832.....	93,100
52718.....	39	54328.....	21	70201.....	92,99	70833.....	93,100
52806.....	113	54329.....	21	70202.....	92,99	70834.....	93,100
52808.....	113	54330.....	21	70203.....	92,99	70901.....	110
52810.....	110	54331.....	21	70204.....	92,99	70902.....	110
52811.....	110	54332.....	21	70205.....	92,99	70903.....	110
52815.....	153	54333.....	21	70206.....	92,99	70904.....	110
54201.....	35	54334.....	21	70222.....	151	70906.....	110
54202.....	35	54335.....	21	70223.....	151	70907.....	110
54203.....	35	54336.....	21	70224.....	151	70909.....	110
54204.....	35	54337.....	21	70401.....	91	70910.....	110
54205.....	35	59000.....	25	70402.....	91	70913.....	110
54206.....	35	59001.....	25	70403.....	91	70914.....	109
54207.....	35	59002.....	25	70450.....	92	70915.....	109
54208.....	35	59003.....	25	70451.....	92	70916.....	110
54209.....	35	59004.....	25	70452.....	92	70917.....	110
54210.....	35	59005.....	25	70453.....	92	70918.....	110
54211.....	35	59006.....	25	70454.....	92	70919.....	110
54212.....	35	59007.....	25	70456.....	92	70920.....	110
54213.....	35	59008.....	25	70458.....	92	70921.....	110
54214.....	35	59009.....	25	70460.....	92	70922.....	109
54215.....	35	59010.....	25	70461.....	92	70951.....	111
54216.....	35	59011.....	25	70462.....	92	70952.....	111
54217.....	35	59012.....	25	70463.....	92	71011.....	152
54218.....	35	59013.....	25	70464.....	92	71015.....	98
54219.....	35	59014.....	25	70465.....	92	71016.....	98
54220.....	35	59015.....	25	70466.....	92	71020.....	98
54221.....	35	59016.....	25	70601.....	103	71101.....	128
54222.....	35	59017.....	25	70602.....	103	71114.....	73,114
54223.....	35	59018.....	25	70603.....	103	71400.....	108
54224.....	35	59019.....	25	70604.....	103	71401.....	108
54225.....	35	59020.....	25	70605.....	103	71506.....	121
54226.....	35	59022.....	25	70606.....	104	71507.....	121
54227.....	36	62308.....	29	70607.....	103	71508.....	121
54228.....	36	62310.....	29	70620.....	152	71510.....	121
54229.....	36	62312.....	29	70621.....	152	71511.....	121
54230.....	36	62315.....	29	70622.....	152	71521.....	118
54231.....	36	62318.....	29	70624.....	152	71522.....	118
54232.....	36	62322.....	29	70625.....	152	71523.....	118
54233.....	36	62324.....	29	70626.....	152	71524.....	118

Artikelnummernverzeichnis

71535.....	119	71900.....	122	82052.....	101
71536.....	119	71910.....	122	82054.....	101
71537.....	119	71912.....	122	82058.....	102
71538.....	119	80103.....	112	82059.....	102
71541.....	119	80104.....	112	82070.....	106
71542.....	119	80105.....	112	82071.....	106
71543.....	119	80106.....	112	82072.....	106
71544.....	119	80107.....	112	82073.....	106
71556.....	120	80108.....	112	82074.....	106
71557.....	120	80110.....	112	83002.....	137
71570.....	120	80111.....	112	83003.....	137
71571.....	120	80301.....	90	83030.....	135
71600.....	76	80302.....	90	83060.....	135
71602.....	77	80303.....	90	83305.....	137
71603.....	78	80304.....	90	83307.....	137
71604.....	78	80306.....	88	83308.....	137
71605.....	87	80307.....	88	83400.....	140
71606.....	75	80308.....	88	83411.....	140
71608.....	87	80322.....	150	83415.....	140
71610.....	81	80323.....	150	83506.....	136
71611.....	81	80360.....	88	83507.....	136
71612.....	80	80361.....	88	83603.....	135
71613.....	80	80362.....	88	83605.....	135
71614.....	80	80366.....	89	83606.....	135
71616.....	125	80374.....	89	83607.....	135
71617.....	125	80375.....	89	83608.....	135
71620.....	75	80376.....	89	83609.....	135
71621.....	75	80377.....	89	83610.....	135
71622.....	75	80379.....	89	83612.....	135
71629.....	126	80380.....	89	83615.....	135
71630.....	84	80381.....	89	83800.....	136
71631.....	83	80384.....	89	83801.....	136
71635.....	84	80386.....	89	83802.....	136
71636.....	83	80387.....	89	83807.....	136
71640.....	85	80388.....	89	83921.....	139
71641.....	85	80391.....	90	83922.....	139
71665.....	72	80392.....	90	83925.....	139
71666.....	72	80601.....	95	83930.....	137
71667.....	72	80602.....	95	83931.....	137
71670.....	72	80603.....	95	83935.....	138
71672.....	149	80604.....	95	83936.....	138
71673.....	149	80605.....	95	83940.....	138
71674.....	149	80608.....	94	83941.....	138
71675.....	72	80610.....	94	83942.....	138
71680.....	72	80612.....	94	83943.....	138
71682.....	72	80632.....	94	83944.....	138
71683.....	149	80634.....	94	83945.....	138
71684.....	72	80636.....	94	83950.....	138
71686.....	149	80801.....	127	83951.....	138
71690.....	72	80802.....	127		
71692.....	72	82000.....	107		
71694.....	72	82001.....	107		
71695.....	72	82002.....	107		
71696.....	72	82003.....	107		
71697.....	72	82005.....	107		
71698.....	72	82006.....	107		
71699.....	72	82007.....	107		
71700.....	121	82008.....	107		
71714.....	114	82010.....	107		
71716.....	114	82011.....	107		
71722.....	113	82012.....	107		
71724.....	113	82025.....	108		
71770.....	55	82026.....	108		
71800.....	74	82030.....	105		
71801.....	74	82035.....	105		
71802.....	79	82036.....	105		
71803.....	79	82037.....	105		
71805.....	86	82044.....	101		
71806.....	82	82050.....	101		
71807.....	82	82051.....	101		

Index

A

AB Spreizdübel	107
AD Adapter	109
APP Einschlagwerkzeug	107
AP Schlaganker	107
AS Ankersicherung	121
AS Segmentanker	105
AS-S Seismische Keilanker.....	106
AT Kippdübel	108
Aussengewinderohre	99

B

BCS Rohrschellen	66
BC Trägerklammern	121
BMD Montageplatten	124
BME Montageplatten	123
BRS-A Inox Rohrschellen M 8/10	145
BRS Inox Rohrschellen M 8/10	147
BSA-C M 8	17
BSA Combi - Inox Rohrschellen G ½ M / M 10	144
BSA G ½ F Rohrschellen	19
BSA G ½ M / M 10	18
BSA M 8/10 Rohrschellen	15
BSA M 8 Rohrschellen	14
BSA M 10 Rohrschellen	16
BSF Combi G ½ M / M 10 Rohrschellen	33
BSF Combi - Inox Rohrschellen G ½ M / M 10	146
BSF M 8/10 Rohrschellen	32
BSH Rohrschellen	28
BSI ½ / M 8/10 Rohrschellen	25
BSI-HDG Rohrschellen M10	132
BSI-L M 8/10 Rohrschellen	23
BSI M 8/10 Rohrschellen	22
BSI-WH Rohrschellen	24
BSK-I Rohrschellen M8/10	30
BSK Rohrschellen M8/10	31
BSL - A Rohrschellen	38
BSL Rohrschellen	37
BSM Rohrschellen	26
BSM-S Rohrschellen	27
BSU-HDG Rohrschellen	133
BSU M 8/10 Rohrschellen	34
BT-FIX PE Rohrschellen	31
BVP Montagewinkel	126

C

CA Schellen - 19 mm	44
CBA-2 Schellen	45
CBA-4 Schellen	46
CB Schellen - 13 mm	42
CB Schellen - 19 mm	43
CC Schelle - 20 mm	47
CC Schelle - 30 mm	48
CC Schelle - 40 mm	49
CC Schelle - 50 mm	50
ClickConnection L/X	79
ClickConnection PS31	86
ClickConnection RH	74
ClickConnection RZ-H	82

ClickConnection RZ-V	82
ClickEasy	88
ClickEasy HB	89
ClickEasy HBS	89
ClickEasy K	90
ClickFit M	88

D

DA Schalldämmelemente	127
D - Gewindestange Inox	152
D Gewindestangen	99
D Gewindestücke	98
Doppelrosetten	158
DP Doppelrohrschellen	54
DP Doppelrohrschellen mit Einlage	54

F

Falx Montageblock	162
Falx Montageklammer	162
Falx rail	163
Flamco Gewindestifte Bit Set	108

G

Gewindemuffe Inox	153
Gewinderohr Inox	151
GK 50 Gleitkörper	113
GK 150 Gleitkörper	113
GK 500 Schiebewagen	114
GP-C 80 x 30	116
GP - Grundplatten Inox	150
Grundplatten 80 x 30	116
Grundplatten 120 x 40	117
Grundplatten GPK 80 x 30	118
Grundplatten GPS	117
Grundplatten Ø 60	115

H

HB Hammerkopfschrauben	91
HBS Hammerkopfschrauben- Sets	92
HO - Holzgewindeschrauben Inox	152
HO-K Stockschrauben mit Bund	104
HO Stockschrauben	103
HS 1 Eckstütze	76
HS 2 Eckstütze	77
HS 3 Eckstütze	78

I

Innengewinderohr	99
------------------------	----

K

KB Festpunkt Schelle (Stahl)	36
KCH Trägerklammern	119
KCK Trägerklammern	119
KCL Trägerklammern	120
KC Trägerklammern	118

Index

KF Stirn- Flansch	85
KH Schilderhalter	128
K Kugelgelenke	112
KSD Rohrschellen	29
KSM Verbindungsstücke	110
KS Rohrschellen	29
KVS-D Profilklemmen	120

L

LB Montageband	98
LB Montageband rostfrei	152
LT/LTM/LTV Trapezblechhänger	122

M

M..h Muttern	93
M- Muttern Inox	151
Montageschlüssel	108
M Sechskantmuttern	92, 99
M..s Schiebemuttern	90
M..s Schiebemuttern Inox	150
Muffe	110

O

OC Rohrband	56
-------------------	----

P

PP Kunststoffdübel	108
PV Parallelverbinder	111

R

RB Schienenbefestigungen	95
RD Abschlusskappen	73, 149
RDC M 10 Rohrschellen	58
RDC Rohrschellen	58
RDK M 10 Rohrschellen	58
RDK Rohrschellen	57
RDZ M 10 Rohrschellen	57
RDZ Rohrschellen	57
Reduzierbüchsen	111
R Flamco Montageschienen	62, 70
RH Montagewinkel	75
RK	156
RKW	157
RL Schienenverbinder	87
RSA Rohrschellen	20
R. - Schienen Inox	148
RSE - K Spreizsupport Rohrschellen	62
RSE - L Spreizsupport Rohrschellen	63
RSF Rohrschellen	35
RSK Rohrschellen	63
RSL - G Rohrschellen Schwer	39
RS Ringschrauben	113
RSU-B Rohrschellen - braun plastifiziert	60
RSU-G Rohrschellen - grau plastifiziert	59
RSX Fuss abgewinkelt	62
RSX Fussbefestiger	61

RSX Fuss spitz	61
RSX Kabelbinder	62
RSX Rohrschelle	61
RV	157
RVC	158
RVDC Doppelrosetten	159
RVD Doppelrosetten	159
R. x... Konsole Inox	149
R. x... Schienenkonsolen	72
RZ-H Schienenfüsse	84
RZ-V Schienenfüsse	83

S

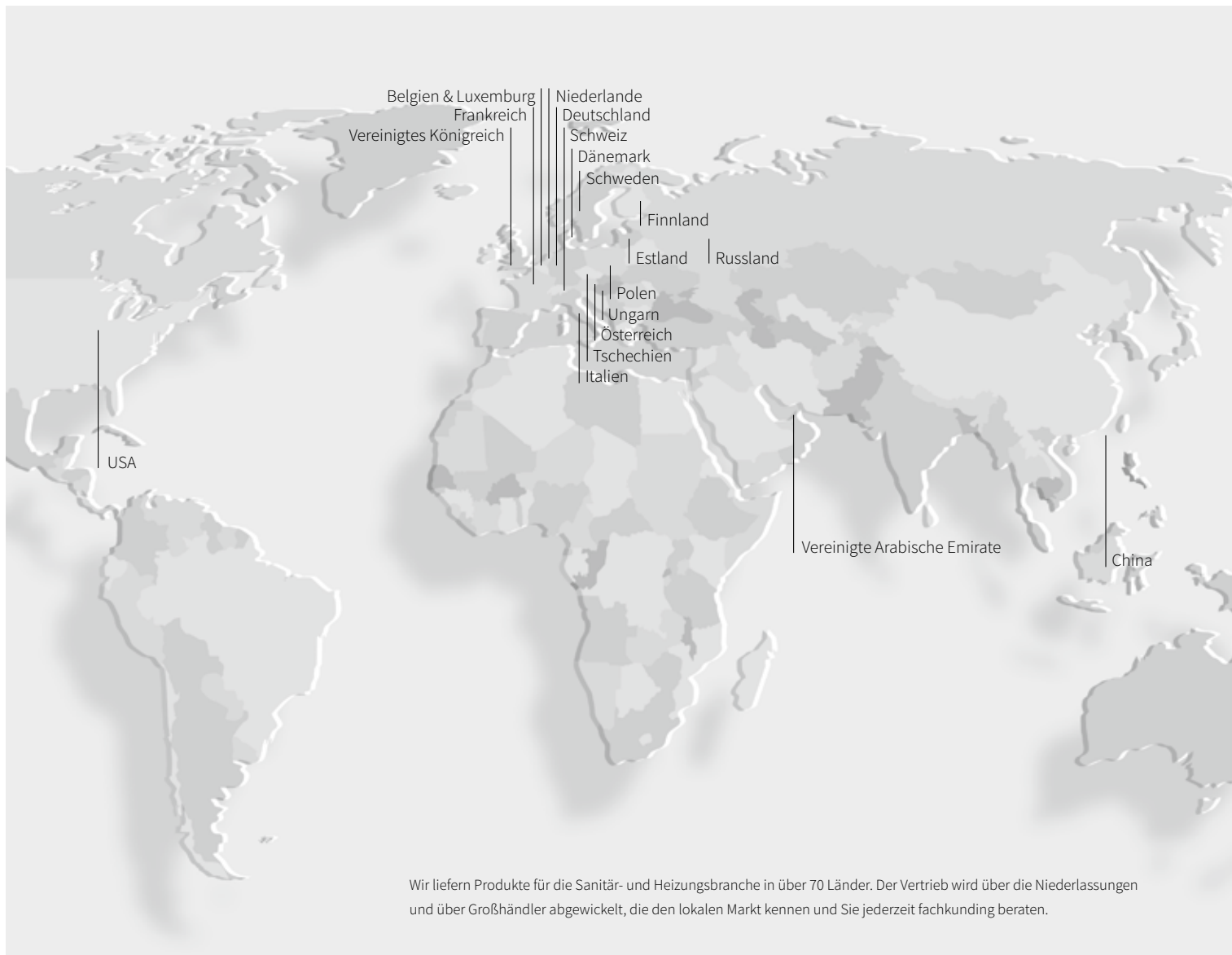
SCS-I Selbstschneidende Schraubanker	101
SCS-P Selbstschneidende Schraubanker	102
SCS Selbstschneidende Schraubanker	101
Sechskantholzschrauben HZ	104
SP Klemmen	94
SP..SR Klemmen	94
SR 4	73, 114
STRUT Gewindestangen	138
STRUT HBS Hammerkopfschrauben	139
STRUT HV Winkelverbindungen	135
STRUT Konsolen	135
STRUT Profilschienen	134
STRUT RL Schienenverlängerungen	136
STRUT RP Profilhalterungen	140
STRUT RV Schienenverbinder	136
STRUT Schiebemuttern	139
STRUT Sechskantmuttern	138
STRUT Sechskantschrauben mit Gewinde	138
STRUT SP Klemmplatten	137
STRUT UK Schienenverbinder	136
STRUT Unterlegscheiben	137
STRUT VL Bodenkonsolen	137
S Unterlegscheiben	, 93
S - Unterlegscheiben Inox	151

U

Unterstützung für Doppelrohrschellen	55
--	----

V

VG Winkelplatte	125
VH Verbindungswinkel	80
VP Verbindungsplatten	81



Schweiz

info@flamco.ch
www.flamco.ch

Deutschland

info@wemefa.de
www.wemefa.de

Österreich

info@wemefa.de
www.wemefa.de

www.flamcogroup.com

FL_FT_KAT_59/DEU

