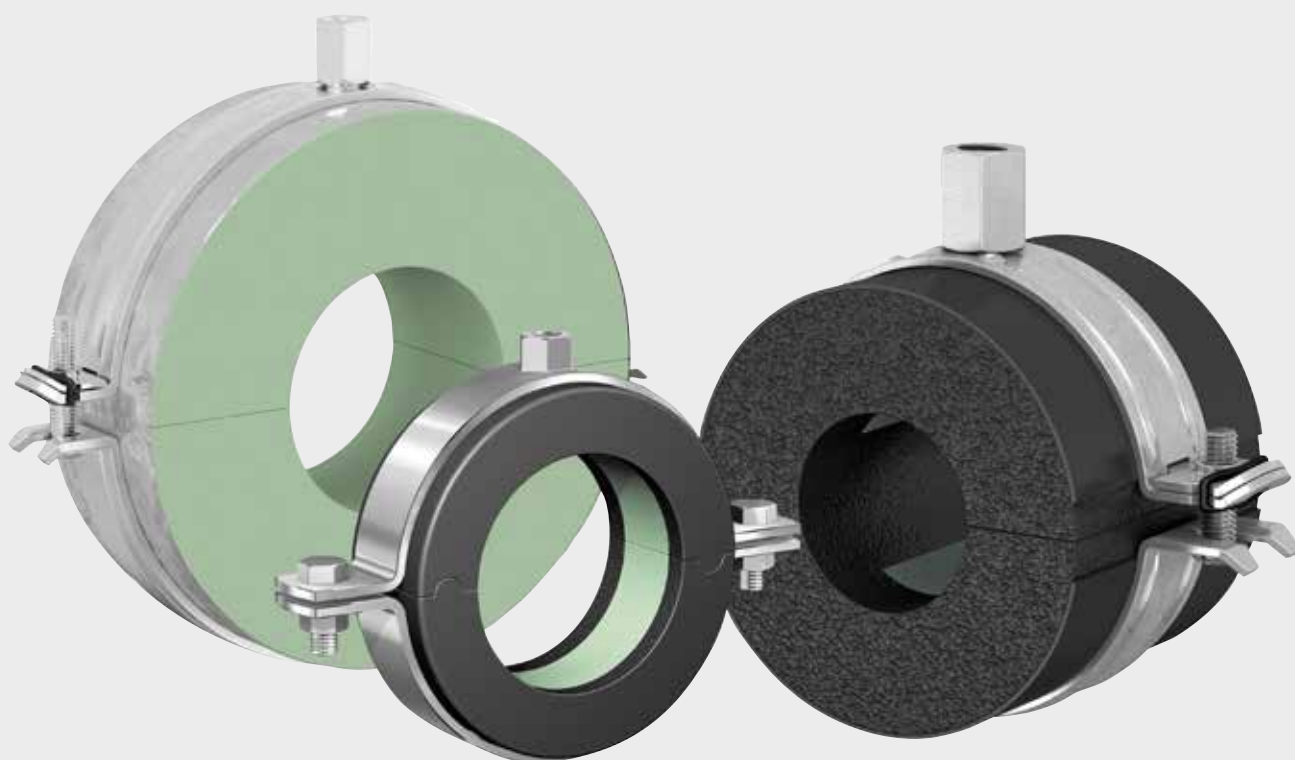


Colliers d'isolation

2



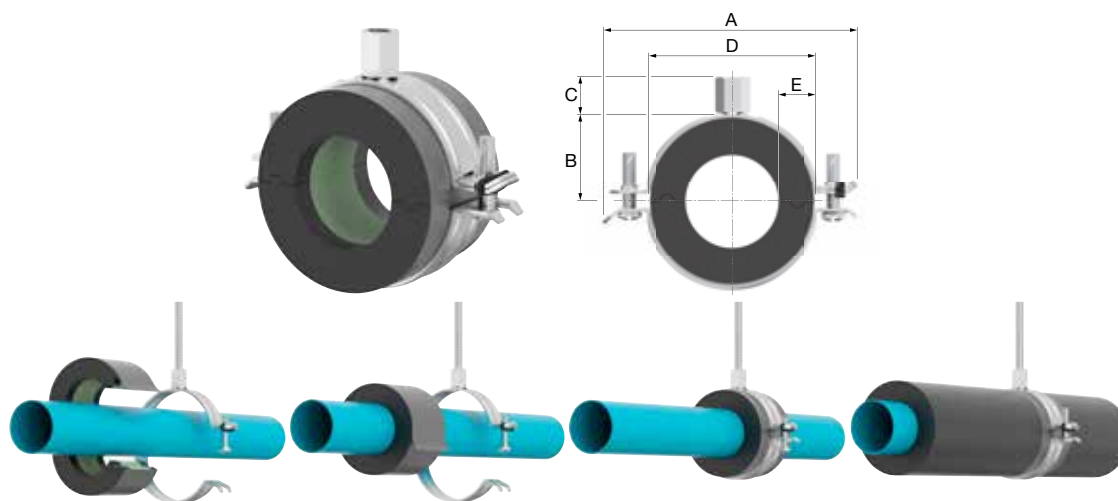
Avec les colliers d'isolation Flamco pour le montage horizontal ou vertical vous pouvez facilement prévenir les pertes thermiques. Les colliers sont disponibles pour tous types de tuyaux.


POUR TUYAUX DE REFROIDISSEMENT

Colliers CB - 13 mm

Pour la fixation au mur ou au plafond de conduites avec une isolation élastomère afin d'éviter les pertes thermiques.

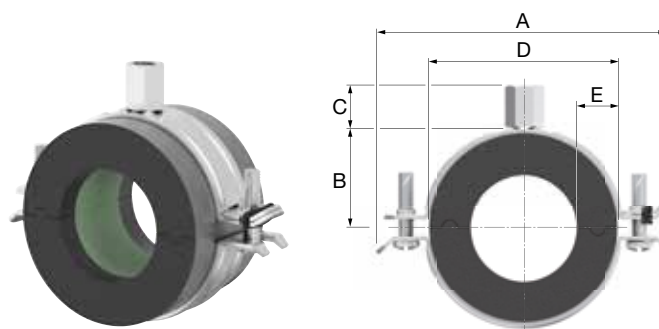
- Collier : Zingués par électrolyse.
- Isolation : mousse en élastomère 13 mm avec cœur PIR et gainée d'un feillard PVC noir.
- Aisé à coller avec l'isolation de conduite. Pas de pont thermique.
- Raccord : M 8/10.
- Largeur d'isolation : 50 mm.
- Tous les colliers sont dotés de vis à empreinte cruciforme.
- Colliers dotés d'un système à fermeture rapide et de vis conçues pour ne pas tomber durant le montage. toutes dimensions sauf 114-4".
- Colliers dotés d'une bague de fermeture : CB 13 x 114-4" et CB 19 x 114-4".
- Densité du PIR : 80 kg/m³, résistance à la compression du PIR : 0.52 N/mm² : CB 13 x 10 jusqu'à CB 13 x 60-2" et CB 19 x 18 jusqu'à CB 19 x 76-2½".
- Densité du PIR : 120 kg/m³, résistance à la compression du PIR : 1.3 N/mm² : autres dimensions.
- Résistance à la température : -50 °C jusqu'à +110 °C.
- Conductivité thermique : maximum 0.033 W/(m.K).
- Perméabilité à la vapeur : 10000 µ.
- Classement au feu B2 selon DIN 4102/1.
- Classement au feu B1 selon 4102/1 en tant que section d'une installation avec des conduites, isolation en élastomère.




Type	Ø tuyau		Charge de service verticale max. [N]	Feillard [mm]	Dimensions						N° d'article
	Externe [mm]	Nom. ["]			A [mm]	B [mm]	C [mm]	D [mm]	E [mm]		
CB 13 x 10	10	-	50	20 x 1.5	73	21	15	36	13	10	39847
CB 13 x 12	12	-	50	20 x 1.5	73	22	15	38	13	10	39848
CB 13 x 15	15	-	50	20 x 1.5	81	23	15	41	13	10	39870
CB 13 x 18	18	-	70	20 x 1.5	81	23	15	44	13	10	39871
CB 13 x 22 - ½	22	½	80	20 x 1.5	85	25	15	48	13	10	39872
CB 13 x 28 - ¾	28	¾	100	20 x 1.5	90	28	15	54	13	10	39873
CB 13 x 35 - 1	35	1	130	20 x 1.5	98	32	15	61	13	10	39874
CB 13 x 42 - 1 ¼	42	1 ¼	160	20 x 2.0	107	36	15	68	13	10	39875
CB 13 x 48-50 - 1 ½	50	1 ½	180	20 x 2.0	115	40	15	76	13	10	39876
CB 13 x 54	54	-	210	20 x 2.0	122	43	15	80	13	10	39841
CB 13 x 60 - 2	60	2	230	20 x 2.0	134	49	15	86	13	10	39877
CB 13 x 64	64	-	240	20 x 2.0	134	49	15	92	14	10	39843
CB 13 x 76 - 2 ½	76	2 ½	740	20 x 2.5	155	60	15	111	17	10	39878
CB 13 x 89-90 - 3	90	3	850	20 x 2.5	165	65	15	125	17	10	39879
CB 13 x 114 - 4	114	4	1100	20 x 2.5	192	77	15	149	17	10	39880

Colliers CB - 19 mm

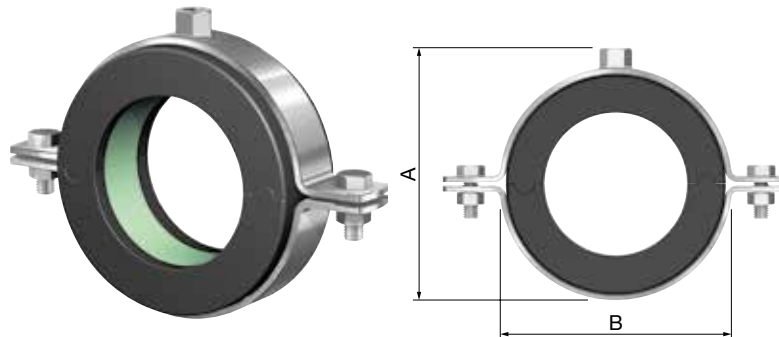
- Similaire aux colliers CB - 13 mm, mais avec isolation en élastomère de 19 mm.




Type	Ø tuyau		Charge de service verticale max. [N]	Feuillard [mm]	Dimensions						N° d'article
	Externe [mm]	Nom. ["]			A [mm]	B [mm]	C [mm]	D [mm]	E [mm]		
CB 19 x 18	18	-	70	20 x 1.5	98	32	15	64	19	10	39886
CB 19 x 22 - 1/2	22	1/2	80	20 x 1.5	98	32	15	64	19	10	39887
CB 19 x 28 - 3/4	28	3/4	100	20 x 1.5	104	35	15	70	19	10	39888
CB 19 x 35 - 1	35	1	130	20 x 1.5	115	40	15	80	19	10	39889
CB 19 x 42 - 1 1/4	42	1 1/4	160	20 x 2.0	122	43	15	86	19	10	39890
CB 19 x 48-50 - 1 1/2	50	1 1/2	190	20 x 2.0	128	46	15	92	19	10	39891
CB 19 x 54	54	-	210	20 x 2.0	134	49	15	98	19	10	39897
CB 19 x 60 - 2	60	2	230	20 x 2.0	140	52	15	104	19	10	39892
CB 19 x 64	64	-	240	20 x 2.0	140	52	15	104	20	10	39898
CB 19 x 76 - 2 1/2	76	2 1/2	290	20 x 2.5	155	60	15	120	20	10	39893
CB 19 x 89-90 - 3	90	3	850	20 x 2.5	177	70	15	140	24	10	39894
CB 19 x 114 - 4	114	4	1100	20 x 2.5	211	87	15	174	26	10	39895

Colliers CA - 19 mm

- Dimensions 3" et supérieures avec fermeture modifiée.



Type	Ø tuyau		Feuillard [mm]	Charge de service max. *		Dimensions			N° d'article
	Externe [mm]	Nom. ["]		Plafond [N]	Mur [N]	A [mm]	B [mm]		
CA 19 x 140 - 5 **	140	5	50 x 4.0	2250	-	213.0	205.0	5	39832
CA 19 x 168 - 6 **	168	6	50 x 4.0	2700	-	231.0	223.0	5	39833
CA 19 x 219 - 8 **	219	8	50 x 4.0	3500	-	282.0	274.0	5	39834

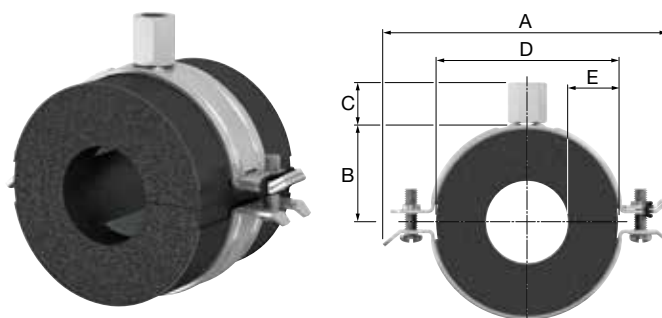
* La charge de service max. est déterminée par l'isolation PIR. La charge de service max. du collier est min. 4900 N.


** A partir de 3", fermeture modifiée et manchon M 12.

Colliers CBA-2

Pour la fixation au mur ou au plafond de conduites avec une isolation élastomère afin d'éviter les pertes thermiques et la condensation provenant des tuyaux d'eau réfrigérée.

- Collier : Zingués par électrolyse.
- Isolation : Armaflex AF.
- Raccord : M 8/10.
- CBA-2 x 10 - 12 à CBA-2 x 89 - 3 : Équipés d'un système de verrouillage rapide et de boulons de maintien spéciaux.
- CBA-2 x 110 - 114 - 4 : Équipés de bagues de retenue pour éviter la perte des boulons.
- Bande adhésive d'étanchéité pour une fermeture plus facile et une meilleure longévité de l'isolation.
- Aisés à coller avec l'isolation de conduite. Pas de pont thermique.
- Mousse d'élastomère avec âme PET (100 % recyclée) et plaques de recouvrement en aluminium (épaisseur 0.8 mm).
- Résistance à la température : - 50 °C jusqu'à + 110 °C.
- Épaisseur de l'isolation comprise entre 9.5 et 16 mm.
- Densité du PET : 90 - 105 kg/m³.
- Résistance à la compression du PET : 1.5 N/mm².
- Conductivité thermique : 0.033 W/(m.K).
- Perméabilité à la vapeur : min. 10000 µ.
- Jusqu'à 10 ans de garantie du système selon les termes et conditions générales d'Armacell.
- Résistance au feu B / BL-s3,d0 conformément à la norme EN13501-1.



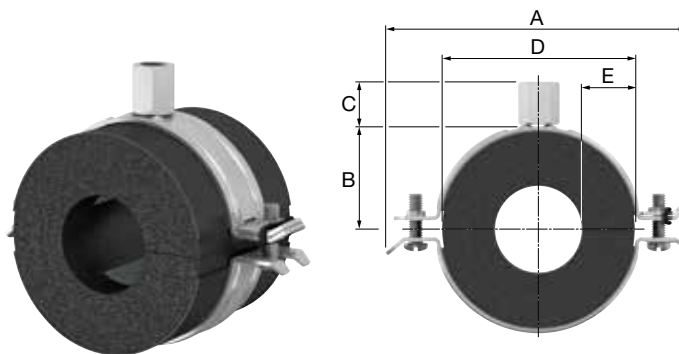
Type	Ø tuyau		Charge de service verticale max. [N]	Feuillard [mm]	Dimensions						N° d'article
	Externe [mm]	Nom. ["]			A [mm]	B [mm]	C [mm]	D [mm]	E [mm]		
CBA-2 x 10 - 12 - 1/8 - 1/4	10 - 13.5	1/8 - 1/4	170	20 x 1.5	73	20.0	15	36	12.0	32	49000
CBA-2 x 15 - 18 - 3/8	15 - 18	3/8	254	20 x 1.5	81	22.0	15	43	12.5	24	49001
CBA-2 x 22 - 25 - 1/2	21.3 - 25	1/2	311	20 x 1.5	85	24.0	15	47	12.5	24	49002
CBA-2 x 28 - 30 - 3/4	26.9 - 30	3/4	396	20 x 1.5	90	26.5	15	53	12.5	16	49003
CBA-2 x 35 - 38 - 1	33.7 - 38	1	550	20 x 1.5	98	30.5	15	61	13.0	12	49004
CBA-2 x 42 - 45 - 1 1/4	42 - 45	1 1/4	707	20 x 1.5	107	35.0	15	72	13.5	12	49005
CBA-2 x 48 - 1 1/2	48 - 51	1 1/2	829	20 x 2.0	115	38.0	15	76	14.0	12	49006
CBA-2 x 54 - 57	54 - 57	-	985	20 x 2.0	122	41.5	15	85	14.0	12	49007
CBA-2 x 60 - 64 - 2	60 - 64	2	1300	20 x 2.0	134	47.5	15	92	14.0	10	49008
CBA-2 x 76 - 80 - 2 1/2	76 - 80	2 1/2	1300	20 x 2.5	155	57.5	15	109	14.5	12	49009
CBA-2 x 89 - 3	89	3	1300	20 x 2.5	165	62.5	15	118	14.5	8	49010
CBA-2 x 110 - 114 - 4	110 - 114.3	4	2150	20 x 2.5	192	75.0	15	144	15.0	4	49011


* La charge de service max. est déterminée par l'isolation.

Colliers CBA-4

Comme les colliers CBA-2, mais avec

- Épaisseur de l'isolation comprise entre 15.5 et 25 mm.
- CBA-4 x 10 - 12 à CBA-4 x 89 - 3 : Équipé d'un système de verrouillage rapide et de boulons de maintien spéciaux.
- CBA-4 x 110 - 114 - 4 à CBA-4 x 216 - 219 - 8 : Équipé d'un bague de retenue pour éviter la perte des boulons.
- Filetage CBA-4 x 216 - 219 - 8 : G ¾ M / M 12 / M 16.



Type	Ø tuyau		Charge de service verticale max. [N]	Feuillard [mm]	Dimensions						N° d'article
	Externe [mm]	Nom. ["]			A [mm]	B [mm]	C [mm]	D [mm]	E [mm]		
CBA-4 x 10 - 12 - 1/8 - 1/4	10 - 13.5	1/8 - 1/4	207	20 x 1.5	85	24.0	15	48	18.0	26	49025
CBA-4 x 15 - 18 - 3/8	15 - 18	3/8	311	20 x 1.5	90	26.5	15	55	18.5	24	49026
CBA-4 x 22 - 25 - 1/2	21.3 - 25	1/2	432	20 x 1.5	98	30.5	15	64	19.5	12	49027
CBA-4 x 28 - 30 - 3/4	26.9 - 30	3/4	518	20 x 1.5	107	35.0	15	70	20.0	12	49028
CBA-4 x 35 - 38 - 1**	33.7 - 38	1	776	20 x 2.0	122	41.5	15	79	20.5	12	49029
CBA-4 x 42 - 45 - 1 1/4	42 - 45	1 1/4	919	20 x 2.0	128	44.5	15	88	21.5	12	49030
CBA-4 x 48 - 1 1/2	48 - 51	1 1/2	918	20 x 2.0	134	47.5	15	91	21.5	12	49031
CBA-4 x 54 - 57	54 - 57	-	1164	20 x 2.0	140	50.5	15	101	22.0	16	49032
CBA-4 x 60 - 64 - 2	60 - 64	2	1300	20 x 2.5	155	57.5	15	109	22.5	12	49033
CBA-4 x 76 - 80 - 2 1/2	76 - 80	2 1/2	1300	20 x 2.5	167	63.5	15	127	23.5	18	49034
CBA-4 x 89 - 3	89	3	1300	20 x 2.5	177	68.0	15	136	23.5	14	49035
CBA-4 x 110 - 114 - 4	110 - 114.3	4	2150	20 x 2.5	205	81.5	15	162	24.0	6	49036
CBA-4 x 133 - 140 - 5	133 - 140	5	2150	20 x 2.0	229	94.5	15	189	24.5	6	49037
CBA-4 x 165 - 168 - 6	165 - 168.3	6	3000	20 x 3.0	255	105.5	15	219	25.5	3	49038
CBA-4 x 216 - 219 - 8	216 - 219.1	8	9000	50 x 5.0	348	142.0	15	270	25.5	3	49039

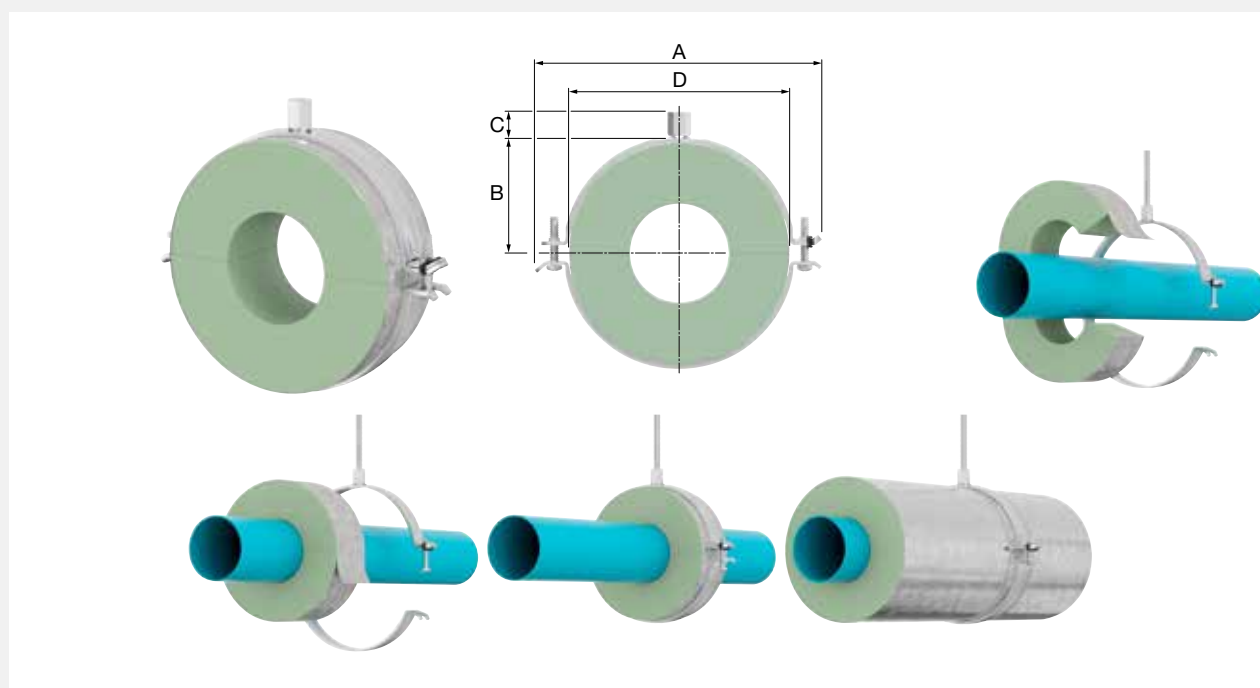
* La charge de service max. est déterminée par l'isolation.

** Les tubes d'un diamètre de 33.7 mm ne peuvent être montés serrés de façon standard.

Colliers CC - 20 mm

Pour la fixation au mur ou au plafond de conduites avec une isolation élastomère afin d'éviter les pertes thermiques.

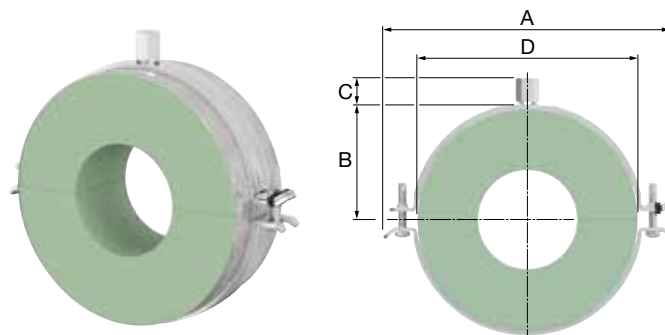
- Collier : Zingués par électrolyse.
- Isolation : isolation PIR dure de 20 mm, gainée d'un feuillard en aluminium.
- Raccord : M 8/10.
- Largeur d'isolation : 50 mm.
- Tous les colliers sont dotés de vis à empreinte cruciforme.
- Colliers dotés d'un système à fermeture rapide et de vis conçues pour ne pas tomber durant le montage.
- Densité du PIR : 80 kg/m³, résistance à la compression du PIR : 0.65 N/mm².
- Résistance à la température : -200 °C jusqu'à +120 °C.
- Conductivité thermique : maximum 0.029 W/(m.K).
- Perméabilité à la vapeur : 30.000 μ.




Type	Ø tuyau		Charge de service verticale max. [N]	Feuillard [mm]	Dimensions				📦	N° d'article
	Externe [mm]	Nom. ["]			A [mm]	B [mm]	C [mm]	D [mm]		
CC 20 x 15	15	-	102	20 x 1.5	90	26.5	15	55	10	39720
CC 20 x 18 - 3/8	18	3/8	123	20 x 1.5	98	30.5	15	58	10	39721
CC 20 x 22 - 1/2	22	1/2	150	20 x 1.5	98	30.5	15	62	10	39722
CC 20 x 28 - 3/4	28	3/4	191	20 x 1.5	107	35	15	68	10	39723
CC 20 x 35 - 1	35	1	238	20 x 2.0	115	38	15	75	10	39724
CC 20 x 42 - 1 1/4	42	1 1/4	286	20 x 2.0	122	41.5	15	82	10	39725
CC 20 x 48 - 1 1/2	48	1 1/2	327	20 x 2.0	128	44.5	15	88	10	39726
CC 20 x 54	54	-	368	20 x 2.0	134	47.5	15	94	10	39727
CC 20 x 60 - 2	60	2	408	20 x 2.0	140	50.5	15	100	10	39728
CC 20 x 76 - 2 1/2	76	2 1/2	517	20 x 2.5	155	57.5	15	116	10	39731

Colliers CC - 30 mm

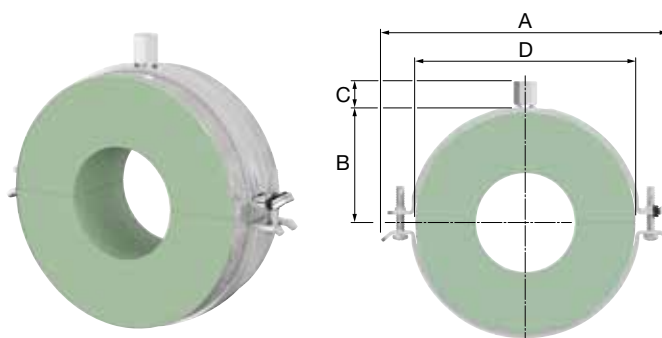
- Similaires aux colliers CC - 20 mm, mais avec isolation de 30 mm avec feuillard en aluminium.
- Colliers dotés d'un système à fermeture rapide et de vis conçues pour ne pas tomber durant le montage : toutes dimensions jusqu'à CC 30 x 76 - 2 1/2".
- Colliers dotés d'une bague de fermeture : toutes dimensions à partir de CC 30 x 76 - 2 1/2".




Type	Ø tuyau		Charge de service verticale max. [N]	Feuillard [mm]	Dimensions					N° d'article
	Externe [mm]	Nom. ["]			A [mm]	B [mm]	C [mm]	D [mm]		
CC 30 x 15	15	-	102	20 x 2.0	115	40	15	74	10	39770
CC 30 x 18 - 3/8	18	3/8	119	20 x 2.0	115	40	15	77	10	39771
CC 30 x 22 - 1/2	22	1/2	146	20 x 2.0	122	43	15	81	10	39772
CC 30 x 28 - 3/4	28	3/4	187	20 x 2.0	128	46	15	87	10	39773
CC 30 x 35 - 1	35	1	235	20 x 2.0	134	49	15	94	10	39774
CC 30 x 42 - 1 1/4	42	1 1/4	289	20 x 2.0	140	52	15	102	10	39775
CC 30 x 48-50 - 1 1/2	48	1 1/2	329	20 x 2.5	155	60	15	108	10	39776
CC 30 x 54	54	-	368	20 x 2.5	155	60	15	114	10	39777
CC 30 x 60 - 2	60	2	410	20 x 2.5	165	65	15	120	10	39779
CC 30 x 70	70	-	476	20 x 2.5	167	66	15	130	10	39780
CC 30 x 76 - 2 1/2	76	2 1/2	517	20 x 2.5	177	70	15	136	10	39781
CC 30 x 89 - 3	89	3	605	20 x 2.5	192	77	15	149	10	39782
CC 30 x 108	108	-	735	20 x 2.5	211	87	15	168	10	39783
CC 30 x 114 - 4	114	4	778	20 x 2.5	211	87	15	174	10	39784
CC 30 x 133	133	-	905	20 x 3.0	245	104	15	193	10	39785
CC 30 x 139 - 5	139	5	951	20 x 3.0	245	104	15	200	10	39786

Colliers CC - 40 mm

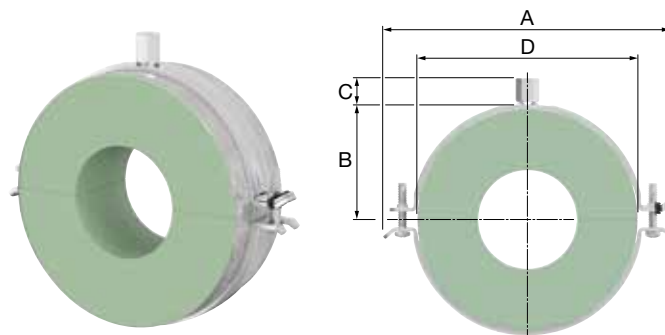
- Similaires aux colliers CC - 20 mm, mais avec isolation de 40 mm avec feuellard en aluminium.
- Colliers dotés d'un système à fermeture rapide et de vis conçues pour ne pas tomber durant le montage : toutes dimensions jusqu'à CC 40 x 60 - 2".
- Colliers dotés d'une bague de fermeture : toutes dimensions à partir de CC 40 x 60 - 2".




Type	Ø tuyau		Charge de service verticale max. [N]	Feuellard [mm]	Dimensions					N° d'article
	Externe [mm]	Nom. ["]			A [mm]	B [mm]	C [mm]	D [mm]		
CC 40 x 15	15	-	102	20 x 2.0	134	49	15	95	10	39850
CC 40 x 18 - 3/8	18	3/8	119	20 x 2.0	140	52	15	97	10	39851
CC 40 x 22 - 1/2	22	1/2	146	20 x 2.0	140	52	15	101	10	39852
CC 40 x 28 - 3/4	28	3/4	187	20 x 2.0	155	60	15	107	10	39853
CC 40 x 35 - 1	35	1	235	20 x 2.0	155	60	15	114	10	39854
CC 40 x 42 - 1 1/4	42	1 1/4	289	20 x 2.0	165	65	15	122	10	39855
CC 40 x 48 - 1 1/2	48	1 1/2	329	20 x 2.5	167	66	15	128	10	39856
CC 40 x 54	54	-	368	20 x 2.5	177	70	15	134	10	39857
CC 40 x 60 - 2	60	2	410	20 x 2.5	177	70	15	140	10	39859
CC 40 x 70	70	-	476	20 x 2.5	192	77	15	150	10	39860
CC 40 x 76 - 2 1/2	76	2 1/2	517	20 x 2.5	205	84	15	156	10	39861
CC 40 x 89 - 3	89	3	605	20 x 2.5	211	87	15	169	10	39862
CC 40 x 108	108	-	735	20 x 2.5	229	96	15	188	10	39863
CC 40 x 114 - 4	114	4	778	20 x 2.5	245	104	15	194	10	39864
CC 40 x 133	133	-	905	20 x 3.0	255	108	15	213	10	39865
CC 40 x 140 - 5	140	5	951	20 x 3.0	272	117	15	220	10	39866

Colliers CC - 50 mm

- Similaires aux colliers CC - 20 mm, mais avec isolation de 50 mm avec feuillard en aluminium.
- Colliers dotés d'un système à fermeture rapide et de vis conçues pour ne pas tomber durant le montage : toutes dimensions jusqu'à CC 50 x 28- $\frac{3}{4}$ ".
- Colliers dotés d'une bague de fermeture : toutes dimensions à partir de CC 50 x 28- $\frac{3}{4}$ ".



Type	Ø tuyau		Charge de service verticale max. [N]	Feuillard [mm]	Dimensions					N° d'article
	Externe [mm]	Nom. ["]			A [mm]	B [mm]	C [mm]	D [mm]		
CC 50 x 22 - 1/2	22	1/2	150	20 x 2.5	165	62.5	15	122	10	39752
CC 50 x 28 - 3/4	28	3/4	191	20 x 2.5	167	63.5	15	128	10	39753
CC 50 x 35 - 1	35	1	238	20 x 2.5	177	68	15	135	10	39754
CC 50 x 42 - 1 1/4	42	1 1/4	286	20 x 2.5	192	75	15	142	10	39755
CC 50 x 48 - 1 1/2	48	1 1/2	327	20 x 2.5	192	75	15	148	10	39756
CC 50 x 54	54	-	368	20 x 2.5	192	75	15	154	10	39757
CC 50 x 60 - 2	60	2	408	20 x 2.5	205	81.5	15	160	10	39758
CC 50 x 76 - 2 1/2	76	2 1/2	517	20 x 2.5	211	84.5	15	176	10	39761
CC 50 x 89 - 3	89	3	606	20 x 2.0	229	94.5	15	189	10	39762
CC 50 x 114 - 4	114	4	776	20 x 3.0	255	105.5	15	214	10	39763
CC 50 x 133	133	-	905	20 x 3.0	272	114.5	15	233	10	39764
CC 50 x 140 - 5	140	5	953	40 x 2.5	319	132.5	18	240	10	39765
CC 50 x 168 - 6	168	6	1144	40 x 2.5	344	145	18	268	10	39767

