

## Colliers universels

# 1



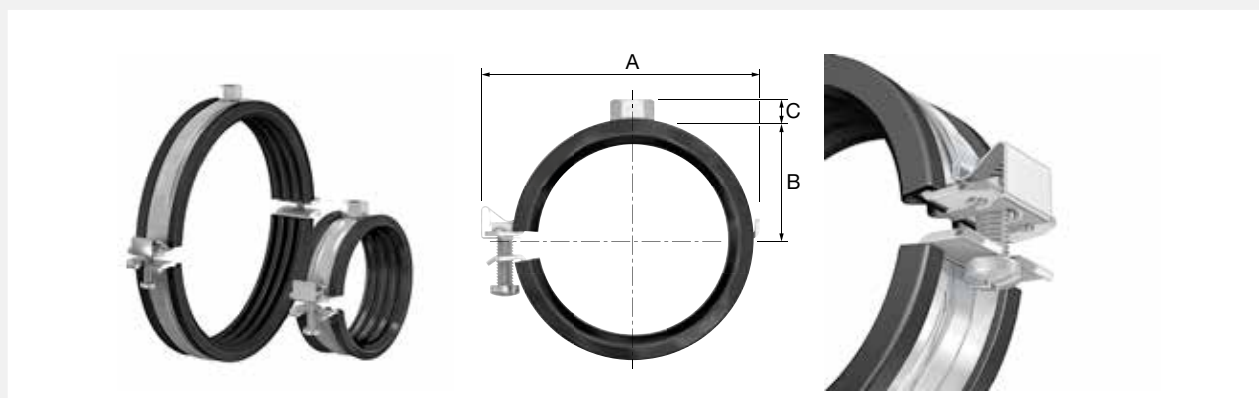
*Que vous ayez besoin de colliers pour un montage sous plafond, au mur ou au sol, Flamco a une solution pour vous. Des colliers avec ou sans isolation phonique. Pour les plus petits aux plus grands tuyaux. Les colliers universels Flamco assurent le montage de chaque type de tube, en tous lieux.*


## POUR TOUS TYPES DE TUYAUX

### Colliers BSA M 8

Colliers universels BSA avec isolation en caoutchouc isolante pour un montage vertical ou horizontal. Convient particulièrement pour des tuyaux conformes à DIN 2448 et DIN EN 1057.

- Isolation acoustique : 19 dB(A) selon ISO 3822-1.
- Pour garantir une isolation acoustique parfaite, le collier ne devrait pas être chargé au-dessus de la valeur indiquée.
- Tous les composants métalliques sont galvanisés par électrolyse.
- Résistant à des températures de -40 °C à +120 °C.
- Avec une fermeture rapide simple.
- Permet un pré-montage sans outils.
- Vis de fermeture avec tête cruciforme combinée.
- Exécution avec articulation jusqu'à 2".



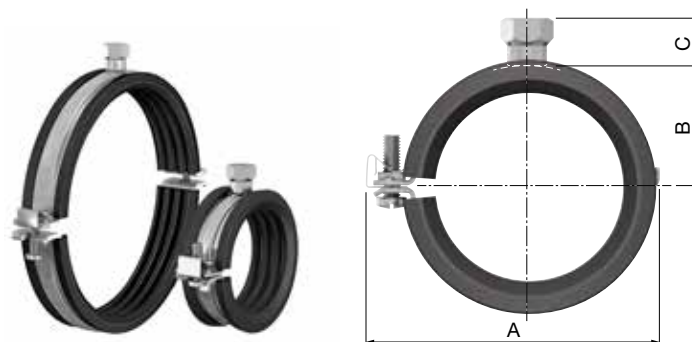
Type	Ø Tuyau		Feuillard [mm]	Charge max. de fonctionnement [N]	Dimensions				N° d'article
	Plage externe [mm]	Largeur nom. ["]			A [mm]	B [mm]	C [mm]		
<b>BSA M 8 x 12 - 13.5</b>	12 - 13.5	1/4	25 x 1.75	1300	45	14	8	100	39200
<b>BSA M 8 x 14 - 16</b>	14 - 16	-	25 x 1.75	1300	47	15	8	100	39201
<b>BSA M 8 x 17 - 19</b>	17 - 19	3/8	25 x 1.75	1300	50	17	8	100	39202
<b>BSA M 8 x 20 - 24</b>	20 - 24	1/2	25 x 1.75	1300	54	19	8	100	39203
<b>BSA M 8 x 25 - 28</b>	25 - 28	3/4	25 x 1.75	1300	59	21	8	100	39204
<b>BSA M 8 x 29 - 33</b>	29 - 33	-	25 x 1.75	1300	63	23	8	100	39205
<b>BSA M 8 x 33 - 37</b>	33 - 37	1	25 x 1.75	1300	70	27	8	100	39206
<b>BSA M 8 x 38 - 42</b>	38 - 42	1 1/4	25 x 1.75	1300	78	31	8	100	39207
<b>BSA M 8 x 44.5 - 49</b>	44.5 - 49	1 1/2	25 x 1.75	1300	83	34	8	50	39208
<b>BSA M 8 x 50 - 54</b>	50 - 54	-	25 x 1.75	1300	90	37	8	50	39209
<b>BSA M 8 x 56 - 60</b>	56 - 60	2	25 x 1.75	1300	96	40	8	50	39210
<b>BSA M 8 x 62 - 64 *</b>	62 - 64	-	25 x 2.75	2000	119	43	8	25	39550
<b>BSA M 8 x 68 - 73 *</b>	68 - 73	-	25 x 2.75	2000	126	46	8	25	39551
<b>BSA M 8 x 75 - 80 *</b>	75 - 80	2 1/2	25 x 2.75	2000	133	50	8	25	39552
<b>BSA M 8 x 82 - 86 *</b>	82 - 86	-	25 x 2.75	2000	139	53	8	25	39553
<b>BSA M 8 x 89 - 91 *</b>	89 - 91	3	25 x 2.75	2000	145	56	8	25	39554
<b>BSA M 8 x 95 - 102 *</b>	95 - 102	3 1/2	25 x 2.75	2000	157	62	8	25	39556
<b>BSA M 8 x 108 - 116 *</b>	108 - 116	4	25 x 2.75	2000	168	67	8	25	39558


\* Système de verrouillage doté de 2 vis de fermeture.



## Colliers BSA M 8 / 10

- Identiques aux colliers BSA M 8 mais avec un écrou combiné M 8/10.



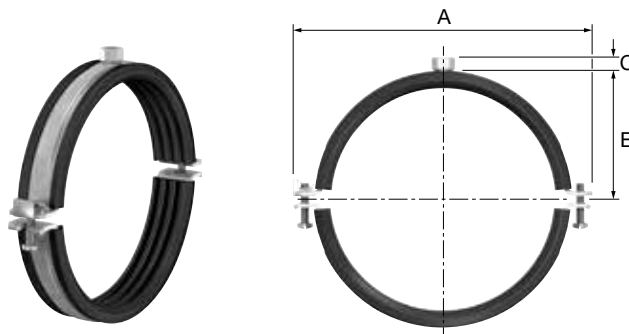
Type	Ø Tuyau		Feuillard [mm]	Charge max. de fonctionnement [N]	Dimensions				N° d'article
	Plage externe [mm]	Largeur nom. ["]			A [mm]	B [mm]	C [mm]		
<b>BSA M 8/10 x 12 - 13.5</b>	12 - 13.5	1/4	25 x 1.75	1300	45	14	16	100	39300
<b>BSA M 8/10 x 14 - 16</b>	14 - 16	-	25 x 1.75	1300	47	15	16	100	39301
<b>BSA M 8/10 x 17 - 19</b>	17 - 19	3/8	25 x 1.75	1300	50	17	16	100	39302
<b>BSA M 8/10 x 20 - 24</b>	20 - 24	1/2	25 x 1.75	1300	54	19	16	100	39303
<b>BSA M 8/10 x 25 - 28</b>	25 - 28	3/4	25 x 1.75	1300	59	21	16	100	39304
<b>BSA M 8/10 x 29 - 33</b>	29 - 33	-	25 x 1.75	1300	63	23	16	100	39305
<b>BSA M 8/10 x 33 - 37</b>	33 - 37	1	25 x 1.75	1300	70	27	16	100	39306
<b>BSA M 8/10 x 38 - 42</b>	38 - 42	1 1/4	25 x 1.75	1300	78	31	16	100	39307
<b>BSA M 8/10 x 44.5 - 49</b>	44.5 - 49	1 1/2	25 x 1.75	1300	83	34	16	50	39308
<b>BSA M 8/10 x 50 - 54</b>	50 - 54	-	25 x 1.75	1300	90	37	16	50	39309
<b>BSA M 8/10 x 56 - 60</b>	56 - 60	2	25 x 1.75	1300	96	40	16	50	39310
<b>BSA M 8/10 x 62 - 64 *</b>	62 - 64	-	25 x 2.75	2000	119	43	16	25	39311
<b>BSA M 8/10 x 68 - 73 *</b>	67 - 73	-	25 x 2.75	2000	126	46	16	25	39312
<b>BSA M 8/10 x 75 - 80 *</b>	75 - 80	2 1/2	25 x 2.75	2000	133	50	16	25	39313
<b>BSA M 8/10 x 82 - 86 *</b>	82 - 86	-	25 x 2.75	2000	139	53	16	25	39314
<b>BSA M 8/10 x 89 - 91 *</b>	89 - 91	3	25 x 2.75	2000	145	56	16	25	39315
<b>BSA M 8/10 x 95 - 102 *</b>	95 - 102	3 1/2	25 x 2.75	2000	157	62	16	25	39317
<b>BSA M 8/10 x 108 - 116 *</b>	108 - 116	4	25 x 2.75	2000	168	67	16	25	39318
<b>BSA M 8/10 x 121 - 127 *</b>	121 - 127	-	25 x 2.75	2000	184	71	16	25	39320
<b>BSA M 8/10 x 133 - 141 *</b>	133 - 141	5	25 x 2.75	2000	195	78	16	25	39321
<b>BSA M 8/10 x 159 - 162 *</b>	159 - 162	-	25 x 2.75	2000	220	93	16	25	39323
<b>BSA M 8/10 x 165 - 168 *</b>	165 - 168	6	25 x 2.75	2000	227	97	16	25	39324


\* Système de verrouillage doté de 2 vis de fermeture.



**Colliers BSA M10**

- Zingués électrolytiques.
- Isolation acoustique : 19 dB(A) selon ISO 3822-1.



Type	Ø tuyau		Epaisseur de matériau [mm]	Charge max. de fonctionnement [N]	Dimensions				N° d'article
	Plage externe [mm]	Largeur nom. ["]			A [mm]	B [mm]	C [mm]		
<b>BSA M 10 x 108 - 116 *</b>	108 - 116	4	25 x 2.75	2000	168	67	10	25	39557
<b>BSA M 10 x 121 - 127 *</b>	121 - 127	-	25 x 2.75	2000	184	71	10	25	39559
<b>BSA M 10 x 133 - 141 *</b>	133 - 141	5	25 x 2.75	2000	195	78	10	25	39560
<b>BSA M 10 x 159 - 162 *</b>	159 - 162	-	25 x 2.75	2000	220	93	10	25	39562
<b>BSA M 10 x 165 - 168 *</b>	165 - 168	6	25 x 2.75	2000	227	97	10	25	39563

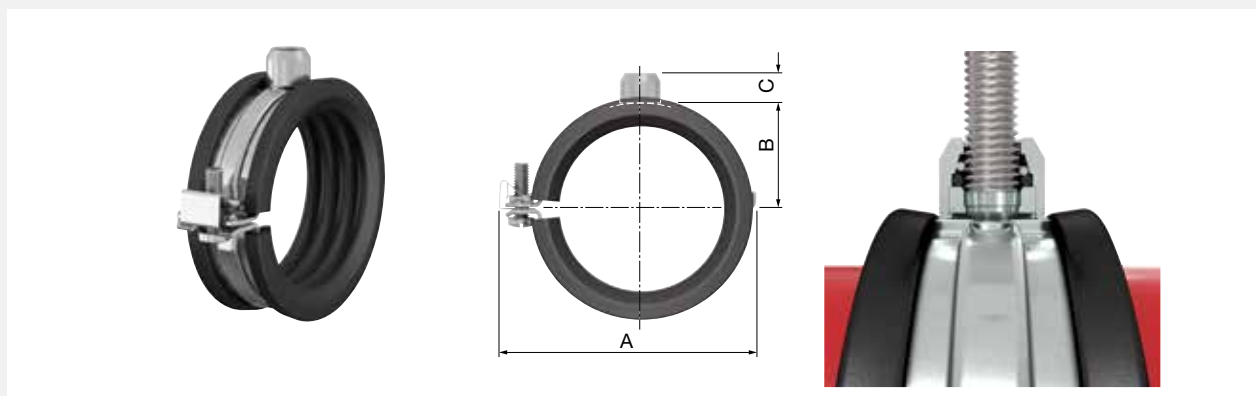
\* Système de verrouillage doté de 2 vis de fermeture.




## BSA-C M 8

Pour le montage rapide. Caractéristiques techniques :

- Détails du collier identiques au collier BSA standard.
- Ebavurage de tige filetée inutile.
- Temps de montage réduit.
- Réglage de la position correcte en tournant le collier.
- Zingués par électrolyse.
- Seulement utilisables avec des tiges filetées suivant ISO 965-2.
- Coefficient de sécurité par rapport à la charge de rupture minimale (M) = 3.
- Pour obtenir une réduction du bruit satisfaisante, il faut éviter de surcharger le manchon du collier.

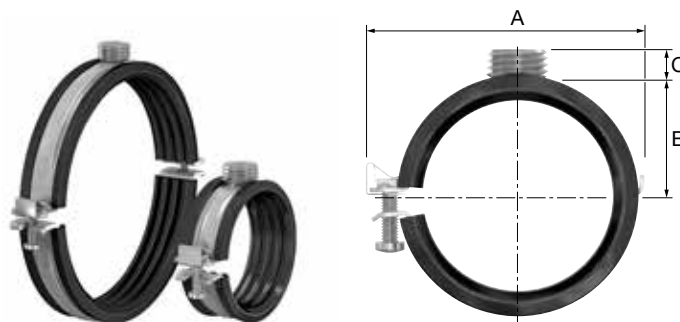



Type	Ø Tuyau		Feuillard [mm]	Charge max. de fonction- nement [N]	Dimensions				N° d'article
	Plage externe [mm]	Largeur nom. ["]			A [mm]	B [mm]	C [mm]		
<b>BSA-C M 8 x 12 - 13.5</b>	12 - 13.5	1/4	25 x 1.75	600	45	14	12	100	39170
<b>BSA-C M 8 x 14 - 16</b>	14 - 16	-	25 x 1.75	600	47	15	12	100	39171
<b>BSA-C M 8 x 17 - 19</b>	17 - 19	3/8	25 x 1.75	600	50	17	12	100	39172
<b>BSA-C M 8 x 20 - 24</b>	20 - 24	1/2	25 x 1.75	600	54	19	12	100	39173
<b>BSA-C M 8 x 25 - 28</b>	25 - 28	3/4	25 x 1.75	600	59	21	12	100	39174
<b>BSA-C M 8 x 29 - 33</b>	29 - 33	-	25 x 1.75	600	63	23	12	100	39175
<b>BSA-C M 8 x 33 - 37</b>	33 - 37	1	25 x 1.75	600	70	27	12	100	39176
<b>BSA-C M 8 x 38 - 42</b>	38 - 42	1 1/4	25 x 1.75	600	78	31	12	100	39177
<b>BSA-C M 8 x 44.5 - 49</b>	44.5 - 49	1 1/2	25 x 1.75	600	83	34	12	50	39178
<b>BSA-C M 8 x 50 - 54</b>	50 - 54	-	25 x 1.75	600	90	37	12	50	39179
<b>BSA-C M 8 x 56 - 60</b>	56 - 60	2	25 x 1.75	600	96	40	12	50	39180



**BSA G 1/2 M / M 10**

- Montage rapide grâce au système de fermeture par encliquetage.
- Prémontage sans outil et sans que la conduite ne puisse tomber du collier.
- Réduction de bruit : 19 dB(A) Suivant ISO 3822-1.
- Coefficient de sécurité par rapport à la charge de rupture minimale (V) = 3.



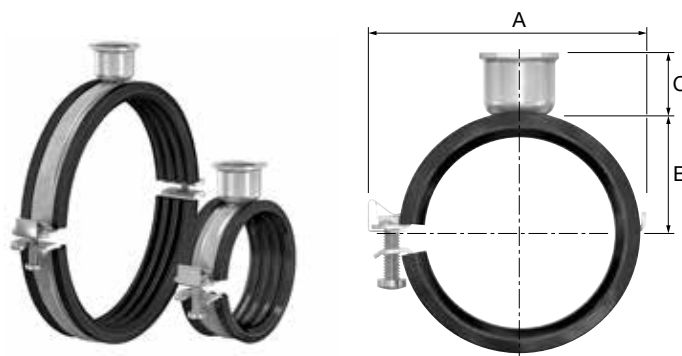
Type	Ø Tuyau		Feuillard [mm]	Charge max. [N]	Dimensions				N° d'article
	Plage externe [mm]	Largeur nom. ["]			A [mm]	B [mm]	C [mm]		
<b>BSA 1/2 M / M 10 x 12 - 13.5</b>	12 - 13.5	1/4	25 x 1.75	1300	45	14	10	50	51900
<b>BSA 1/2 M / M 10 x 14 - 16</b>	14 - 16	-	25 x 1.75	1300	47	15	10	50	51901
<b>BSA 1/2 M / M 10 x 17 - 19</b>	17 - 19	3/8	25 x 1.75	1300	50	17	10	50	51902
<b>BSA 1/2 M / M 10 x 20 - 24</b>	20 - 24	1/2	25 x 1.75	1300	54	19	10	50	51903
<b>BSA 1/2 M / M 10 x 25 - 28</b>	25 - 28	3/4	25 x 1.75	1300	59	21	10	50	51904
<b>BSA 1/2 M / M 10 x 29 - 33</b>	29 - 33	-	25 x 1.75	1300	63	23	10	50	51905
<b>BSA 1/2 M / M 10 x 33 - 37</b>	33 - 37	1	25 x 1.75	1300	70	27	10	50	51906
<b>BSA 1/2 M / M 10 x 38 - 42</b>	38 - 42	1 1/4	25 x 1.75	1300	78	31	10	50	51907
<b>BSA 1/2 M / M 10 x 44.5 - 49</b>	44.5 - 49	1 1/2	25 x 1.75	1300	83	34	10	50	51908
<b>BSA 1/2 M / M 10 x 50 - 54</b>	50 - 54	-	25 x 1.75	1300	90	37	10	50	51909
<b>BSA 1/2 M / M 10 x 56 - 60</b>	56 - 60	2	25 x 1.75	1300	96	40	10	50	51910
<b>BSA 1/2 M / M 10 x 62 - 64 *</b>	62 - 64	-	25 x 2.75	2000	119	43	10	25	51920
<b>BSA 1/2 M / M 10 x 68 - 73 *</b>	67 - 73	-	25 x 2.75	2000	126	46	10	25	51921
<b>BSA 1/2 M / M 10 x 75 - 80 *</b>	75 - 80	2 1/2	25 x 2.75	2000	133	50	10	25	51922
<b>BSA 1/2 M / M 10 x 82 - 86 *</b>	82 - 86	-	25 x 2.75	2000	139	53	10	25	51923
<b>BSA 1/2 M / M 10 x 89 - 91 *</b>	89 - 91	3	25 x 2.75	2000	145	56	10	25	51924
<b>BSA 1/2 M / M 10 x 95 - 102 *</b>	95 - 102	3 1/2	25 x 2.75	2000	157	62	10	25	51926
<b>BSA 1/2 M / M 10 x 108 - 116 *</b>	108 - 116	4	25 x 2.75	2000	168	67	10	25	51927
<b>BSA 1/2 M / M 10 x 121 - 127 *</b>	121 - 127	-	25 x 2.75	2000	184	71	10	25	51929
<b>BSA 1/2 M / M 10 x 133 - 141 *</b>	133 - 141	5	25 x 2.75	2000	195	78	10	25	51930
<b>BSA 1/2 M / M 10 x 159 - 162 *</b>	159 - 162	-	25 x 2.75	2000	220	93	10	25	51932
<b>BSA 1/2 M / M 10 x 165 - 168 *</b>	165 - 168	6	25 x 2.75	2000	227	97	10	25	51933
<b>BSA 1/2 M+F / M 8/10 x 165 - 168 **</b>	165 - 168	6	25 x 2.75	2000	227	97	19	25	39330


\* Système de verrouillage doté de 2 vis de fermeture.  
 \*\* Avec un écrou combiné G 1/2 M+F / M 8/10.



## Colliers BSA G 1/2 F

- Montage rapide grâce au système de fermeture par encliquetage.
- Prémontage sans outil et sans que la conduite ne puisse tomber du collier.
- Réduction de bruit : 19 dB(A) Suivant ISO 3822-1.
- Coefficient de sécurité par rapport à la charge de rupture minimale (V) = 3.



Type	Ø Tuyau		Feuillard [mm]	Charge max. de fonctionnement [N]	Dimensions				N° d'article
	Plage externe [mm]	Largeur nom. ["]			A [mm]	B [mm]	C [mm]		
<b>BSA 1/2 F x 20 - 24</b>	20 - 24	1/2	25 x 1.75	1300	54	19	23	10	39223
<b>BSA 1/2 F x 25 - 28</b>	25 - 28	3/4	25 x 1.75	1300	59	21	23	10	39224
<b>BSA 1/2 F x 33 - 37</b>	33 - 37	1	25 x 1.75	1300	70	27	23	10	39226
<b>BSA 1/2 F x 38 - 42</b>	38 - 42	1 1/4	25 x 1.75	1300	78	31	23	10	39227
<b>BSA 1/2 F x 44.5 - 49</b>	44.5 - 49	1 1/2	25 x 1.75	1300	83	34	23	10	39228
<b>BSA 1/2 F x 56 - 60</b>	56 - 60	2	25 x 1.75	1300	96	40	23	10	39230
<b>BSA 1/2 F x 75 - 80 *</b>	75 - 80	2 1/2	25 x 2.75	2000	133	50	23	25	39352
<b>BSA 1/2 F x 89 - 91 *</b>	89 - 91	3	25 x 2.75	2000	145	56	23	25	39354
<b>BSA 1/2 F x 95 - 102 *</b>	95 - 102	3 1/2	25 x 2.75	2000	157	62	23	25	39355
<b>BSA 1/2 F x 108 - 116 *</b>	108 - 116	4	25 x 2.75	2000	168	67	23	25	39356
<b>BSA 1/2 F x 133 - 141 *</b>	133 - 141	5	25 x 2.75	2000	195	78	23	25	39360
<b>BSA 1/2 F x 159 - 162 *</b>	159 - 162	-	25 x 2.75	2000	220	93	23	25	39361
<b>BSA 1/2 F x 165 - 168 *</b>	165 - 168	6	25 x 2.75	2000	227	97	23	25	39362

\* Système de verrouillage doté de 2 vis de fermeture.



## Colliers RSA

Les colliers RSA sont de type universel avec insert caoutchouc et conçus pour les applications lourdes. L'épaisseur du matériau et les nervures de renforcement autorisent les assemblages les plus rigides qui soient.

- Avec insert caoutchouc EPDM insonorisant.
- Résistance à la température de : - 40 °C à + 120 °C.
- Gamme complète et exhaustive.
- Un écrou combiné spécial avec un filetage extérieur et intérieur autorise une large palette d'applications en combinaison avec des barres et des tubes filetés.
- Galvanisés par électrolyse.

• Exécution :

### **RSA G ½ M / M 10, G ½ M / M 12 et G ¾ M / M 16:**

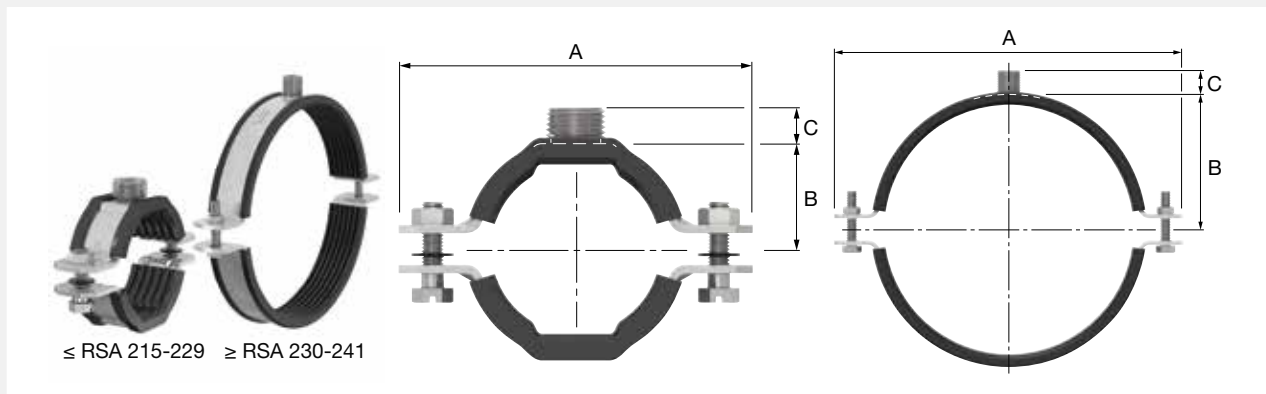
Des écrous spéciaux soudés sur les brides du collier autorisent un couple élevé sur les boulons de fixation ainsi que des charges lourdes sur le collier, tout en facilitant le montage.

Boulon avec bague de retenue.

La tête du boulon est dotée d'une fente, d'un Pozidriv 2 (PZ2) et d'un hexagone pour un montage rapide avec un tournevis plat ou à tête cruciforme ou une pince.


### **RSA G ¾ M / M 12/16:**

Equippé de deux hexagone.



Type	Ø Tube		Feuillard [mm]	Filetage	Charge max. [N]	Dimensions			N° d'article	
	Ext. [mm]	Nom. ["]				A [mm]	B [mm]	C [mm]		
<b>RSA ½ M / M 10 x 13 - 17</b>	13 - 17.9	¼ + ³⁄₈	30 x 3.0	G ½" M / M 10	4000	79	14.5	12	50	54301
<b>RSA ½ M / M 10 x 18 - 22</b>	18 - 22.9	½	30 x 3.0	G ½" M / M 10	4000	84	17.0	12	50	54302
<b>RSA ½ M / M 10 x 23 - 27</b>	23 - 27.9	¾	30 x 3.0	G ½" M / M 10	4000	89	19.5	12	50	54303
<b>RSA ½ M / M 10 x 28 - 33</b>	28 - 33.9	1	30 x 3.0	G ½" M / M 10	4000	95	22.5	12	50	54304
<b>RSA ½ M / M 10 x 34 - 38</b>	34 - 38.9	-	30 x 3.0	G ½" M / M 10	4000	100	25.0	12	50	54305
<b>RSA ½ M / M 10 x 39 - 43</b>	39 - 43.9	1 ¼	30 x 3.0	G ½" M / M 10	4000	105	27.5	12	50	54306
<b>RSA ½ M / M 10 x 44 - 49</b>	44 - 49.9	1 ½	30 x 3.0	G ½" M / M 10	4000	111	30.5	12	50	54307
<b>RSA ½ M / M 10 x 50 - 55</b>	50 - 55.9	-	30 x 3.0	G ½" M / M 10	4000	117	33.5	12	25	54308
<b>RSA ½ M / M 10 x 56 - 62</b>	56 - 62.9	2	30 x 3.0	G ½" M / M 10	4000	124	37.0	12	25	54309
<b>RSA ½ M / M 10 x 63 - 70</b>	63 - 70.9	-	30 x 3.0	G ½" M / M 10	4000	132	41.0	12	25	54310
<b>RSA ½ M / M 10 x 71 - 78</b>	71 - 78.9	2 ½	30 x 3.0	G ½" M / M 10	4000	140	45.0	12	25	54311
<b>RSA ½ M / M 10 x 79 - 85</b>	79 - 85.9	-	40 x 4.0	G ½" M / M 10	5000	159	49.5	12	25	54312
<b>RSA ½ M / M 10 x 86 - 92</b>	86 - 92.9	3	40 x 4.0	G ½" M / M 10	5000	166	53.0	12	25	54313
<b>RSA ½ M / M 10 x 93 - 99</b>	93 - 99.9	-	40 x 4.0	G ½" M / M 10	5000	173	56.5	12	25	54314
<b>RSA ½ M / M 10 x 100 - 108</b>	100 - 108.9	-	40 x 4.0	G ½" M / M 10	5000	182	61.0	12	20	54315
<b>RSA ½ M / M 10 x 109 - 116</b>	109 - 116.9	4	40 x 4.0	G ½" M / M 10	5000	190	65.0	12	20	54316
<b>RSA ½ M / M 12 x 117 - 124</b>	117 - 124.9	-	40 x 4.0	G ½" M / M 12	5000	198	69.0	12	20	54317
<b>RSA ½ M / M 12 x 125 - 133</b>	125 - 133.9	-	40 x 4.0	G ½" M / M 12	5000	207	73.5	12	20	54318
<b>RSA ½ M / M 12 x 134 - 142</b>	134 - 142.9	5	40 x 4.0	G ½" M / M 12	5000	216	78.0	12	20	54319
<b>RSA ½ M / M 12 x 143 - 151</b>	143 - 151.9	-	40 x 4.0	G ½" M / M 12	5000	225	82.5	12	20	54320
<b>RSA ½ M / M 12 x 152 - 160</b>	152 - 160.9	-	40 x 4.0	G ½" M / M 12	5000	234	87.0	12	20	54321
<b>RSA ½ M / M 12 x 161 - 173</b>	161 - 173.9	6	40 x 4.0	G ½" M / M 12	5000	247	93.5	12	20	54322



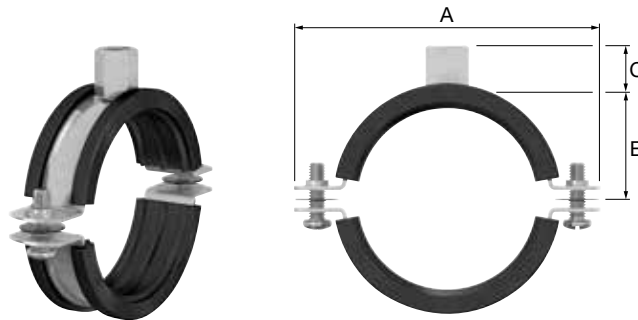
Type	Ø Tube		Feuillard [mm]	Filetage	Charge max. [N]	Dimensions				N° d'article
	Ext. [mm]	Nom. ["]				A [mm]	B [mm]	C [mm]		
<b>RSA ¾ M / M 16 x 174 - 186</b>	174 - 186.9	-	40 x 4.0	G ¾" M / M 16	5000	260	100.0	16	10	54323
<b>RSA ¾ M / M 16 x 187 - 199</b>	187 - 199.9	-	40 x 4.0	G ¾" M / M 16	5000	273	106.5	16	10	54324
<b>RSA ¾ M / M 16 x 200 - 214</b>	200 - 214.9	-	40 x 4.0	G ¾" M / M 16	5000	288	114.5	16	10	54325
<b>RSA ¾ M / M 16 x 215 - 229</b>	215 - 229.9	8	40 x 4.0	G ¾" M / M 16	5000	303	121.5	16	10	54326
<b>RSA ¾ M / M 12/16 x 230 - 241</b>	230 - 241.9	-	50 x 5.0	G ¾" M / M 12/16	9000	330	133.0	26	1	54327
<b>RSA ¾ M / M 12/16 x 242 - 260</b>	242 - 260.9	-	50 x 5.0	G ¾" M / M 12/16	9000	348	142.0	26	1	54328
<b>RSA ¾ M / M 12/16 x 261 - 273</b>	261 - 273.9	10	50 x 5.0	G ¾" M / M 12/16	9000	361	148.0	26	1	54329
<b>RSA ¾ M / M 12/16 x 274 - 292</b>	274 - 292.9	-	50 x 5.0	G ¾" M / M 12/16	9000	380	158.0	26	1	54330
<b>RSA ¾ M / M 12/16 x 293 - 310</b>	293 - 310.9	-	50 x 5.0	G ¾" M / M 12/16	9000	399	167.0	26	1	54331
<b>RSA ¾ M / M 12/16 x 311 - 324</b>	311 - 324.9	12	50 x 5.0	G ¾" M / M 12/16	9000	412	174.0	26	1	54332
<b>RSA ¾ M / M 12/16 x 325 - 343</b>	325 - 343.9	-	50 x 5.0	G ¾" M / M 12/16	9000	431	183.0	26	1	54333
<b>RSA ¾ M / M 12/16 x 344 - 356</b>	344 - 356.9	14	50 x 5.0	G ¾" M / M 12/16	9000	444	190.0	26	1	54334
<b>RSA ¾ M / M 12/16 x 357 - 374</b>	357 - 374.9	-	50 x 5.0	G ¾" M / M 12/16	9000	462	199.0	26	1	54335
<b>RSA ¾ M / M 12/16 x 375 - 393</b>	375 - 393.9	-	50 x 5.0	G ¾" M / M 12/16	9000	481	208.0	26	1	54336
<b>RSA ¾ M / M 12/16 x 394 - 406</b>	394 - 406.9	16	50 x 5.0	G ¾" M / M 12/16	9000	494	215.0	26	1	54337


**Colliers BSI M 8/10**

Zinguées électrolytiques.

Avec isolation EPDM (-17 dB(A)).

- Coefficient de sécurité par rapport à la charge de rupture minimale (V) = 3.

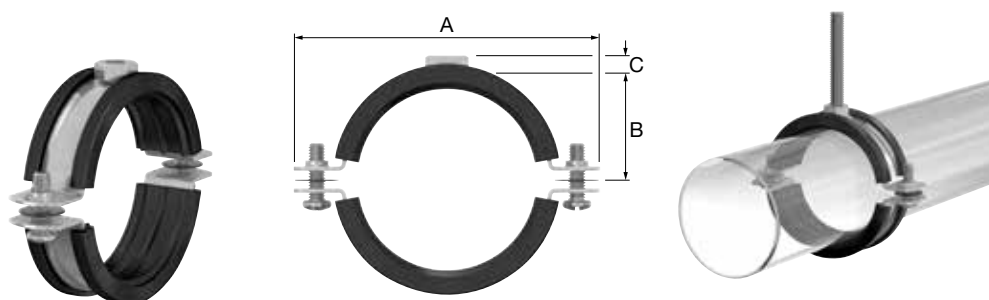



Type	Ø tuyau		Manchon	Feuillard [mm]	Charge maximale [N]	Dimensions				N° d'article
	Plage externe [mm]	Largeur nom. ["]				A [mm]	B [mm]	C [mm]		
<b>BSI M8/10 x 8 - 10</b>	8 - 10	1/8	M8/10	20 x 1.5	1000	53	13	16	50	39023
<b>BSI M8/10 x 12 - 14</b>	12 - 14	1/4	M8/10	20 x 1.5	1000	58	15	16	50	39000
<b>BSI M8/10 x 15 - 19</b>	15 - 19	3/8	M8/10	20 x 1.5	1000	62	18	16	50	39001
<b>BSI M8/10 x 20 - 25</b>	20 - 25	1/2	M8/10	20 x 1.5	1000	69	21	16	50	39002
<b>BSI M8/10 x 26 - 30</b>	26 - 30	3/4	M8/10	20 x 1.5	1000	74	23	16	50	39003
<b>BSI M8/10 x 32 - 36</b>	32 - 36	1	M8/10	20 x 1.5	1000	81	26	16	50	39004
<b>BSI M8/10 x 38 - 43</b>	38 - 43	1 1/4	M8/10	20 x 1.5	1000	87	30	16	50	39005
<b>BSI M8/10 x 44 - 49</b>	44 - 49	1 1/2	M8/10	20 x 1.5	1000	94	33	16	50	39006
<b>BSI M8/10 x 50 - 55</b>	50 - 55	-	M8/10	20 x 1.5	1000	103	36	16	50	39007
<b>BSI M8/10 x 56 - 61</b>	56 - 61	2	M8/10	20 x 1.5	1000	106	39	16	50	39008
<b>BSI M8/10 x 62 - 67</b>	62 - 67	-	M8/10	20 x 2.0	1300	113	42	16	50	39009
<b>BSI M8/10 x 68 - 73</b>	68 - 73	-	M8/10	20 x 2.0	1300	123	45	16	50	39010
<b>BSI M8/10 x 75 - 80</b>	75 - 80	2 1/2	M8/10	20 x 2.0	1300	128	48	16	50	39011
<b>BSI M8/10 x 82 - 86</b>	82 - 86	-	M8/10	20 x 2.0	1300	134	51	16	50	39012
<b>BSI M8/10 x 87 - 92</b>	87 - 92	3	M8/10	20 x 2.0	1300	141	54	16	50	39013
<b>BSI M8/10 x 95 - 102</b>	95 - 102	3 1/2	M8/10	20 x 2.5	2150	158	58	16	50	39014
<b>BSI M8/10 x 108 - 116</b>	108 - 116	4	M8/10	20 x 2.5	2150	170	65	16	25	39015
<b>BSI M10/12 x 108 - 116</b>	108 - 116	4	M10/12	20 x 2.5	2150	170	65	18	25	39035
<b>BSI M8/10 x 121 - 127</b>	121 - 127	-	M8/10	20 x 2.5	2150	185	70	16	25	39016
<b>BSI M8/10 x 131 - 141</b>	131 - 141	5	M8/10	20 x 2.5	2150	195	77	16	25	39017
<b>BSI M10/12 x 131 - 141</b>	131 - 141	5	M10/12	20 x 2.5	2150	195	77	18	25	39037
<b>BSI M8/10 x 159 - 163</b>	159 - 163	-	M8/10	20 x 2.5	2150	215	88	16	25	39018
<b>BSI M10/12 x 159 - 163</b>	159 - 163	-	M10/12	20 x 2.5	2150	215	88	18	25	39038
<b>BSI M8/10 x 165 - 169</b>	165 - 169	6	M8/10	20 x 2.5	2150	226	91	16	25	39019
<b>BSI M10/12 x 165 - 169</b>	165 - 169	6	M10/12	20 x 2.5	2150	226	91	18	25	39039
<b>BSI M8/10 x 192 - 202</b>	192 - 202	-	M8/10	20 x 3.0	3000	265	107	16	25	39020
<b>BSI M8/10 x 210 - 220</b>	210 - 220	8	M8/10	20 x 3.0	3000	274	117	16	25	39022

## Colliers BSI-L M 8/10

Colliers universels pour tous types de tubes pour le montage horizontal ou vertical, au plafond ou au mur.

- Dotés de 2 vis à tête fendue et cruciforme combinée et rondelle captive.
- Avec isolation acoustique EPDM, pour températures de - 40 °C jusqu'à + 120 °C.
- Isolation acoustique selon ISO 3822-1.
- Zingués électrolytiques.
- Coefficient de sécurité par rapport à la charge de rupture minimale (V) = 3.




Type	Ø tuyau		Manchon	Feuillard [mm]	Charge maximale [N]	Dimensions				N° d'article
	Plage externe [mm]	Largeur nom. ["]				A [mm]	B [mm]	C [mm]		
<b>BSI-L M 8 x 8 - 10</b>	8 - 10	1/8	M 8	18 x 1.0	500	53.7	8.5	8	50	39040
<b>BSI-L M 8 x 12 - 14</b>	12 - 14	1/4	M 8	18 x 1.0	500	57.8	10.5	8	50	39041
<b>BSI-L M 8 x 15 - 19</b>	15 - 19	3/8	M 8	18 x 1.0	500	62.5	13.0	8	50	39042
<b>BSI-L M 8 x 20 - 25</b>	20 - 25	1/2	M 8	18 x 1.0	500	68.4	16.0	8	50	39043
<b>BSI-L M 8 x 26 - 30</b>	26 - 30	3/4	M 8	18 x 1.0	500	73.3	18.5	8	50	39044
<b>BSI-L M 8 x 32 - 36</b>	32 - 36	1	M 8	18 x 1.0	750	79.8	21.5	8	50	39045
<b>BSI-L M 8 x 38 - 43</b>	38 - 43	1 1/4	M 8	18 x 1.0	750	86.7	25.0	8	50	39046
<b>BSI-L M 8 x 44 - 49</b>	44 - 49	1 1/2	M 8	18 x 1.0	750	92.8	28.0	8	50	39047
<b>BSI-L M 8 x 50 - 55</b>	50 - 55	-	M 8	18 x 1.0	750	98.8	31.0	8	50	39048
<b>BSI-L M 8 x 56 - 61</b>	56 - 61	2	M 8	18 x 1.0	750	104.9	34.0	8	50	39049
<b>BSI-L M 8/10 x 62 - 67</b>	62 - 67	-	M 8/10	20 x 2.0	1000	110.9	36.5	16	50	39050
<b>BSI-L M 8/10 x 68 - 73</b>	68 - 73	-	M 8/10	18 x 1.5	1000	116.9	39.5	16	50	39051
<b>BSI-L M 8/10 x 75 - 80</b>	75 - 80	2 1/2	M 8/10	18 x 1.5	1000	124.0	43.0	16	50	39052
<b>BSI-L M 8/10 x 82 - 86</b>	82 - 86	-	M 8/10	18 x 1.5	1000	130.0	46.0	16	50	39053
<b>BSI-L M 8/10 x 87 - 92</b>	87 - 92	3	M 8/10	18 x 1.5	1000	136.0	49.0	16	50	39054
<b>BSI-L M 8/10 x 95 - 102</b>	95 - 102	3 1/2	M 8/10	18 x 1.5	1500	145.7	54.0	16	50	39055
<b>BSI-L M 8/10 x 108 - 116</b>	108 - 116	4	M 8/10	18 x 1.5	1500	159.6	61.0	16	25	39056



**Colliers BSI-WH**

Zinguées électrolytiques.  
Avec isolation EPDM (-17 dB(A)).

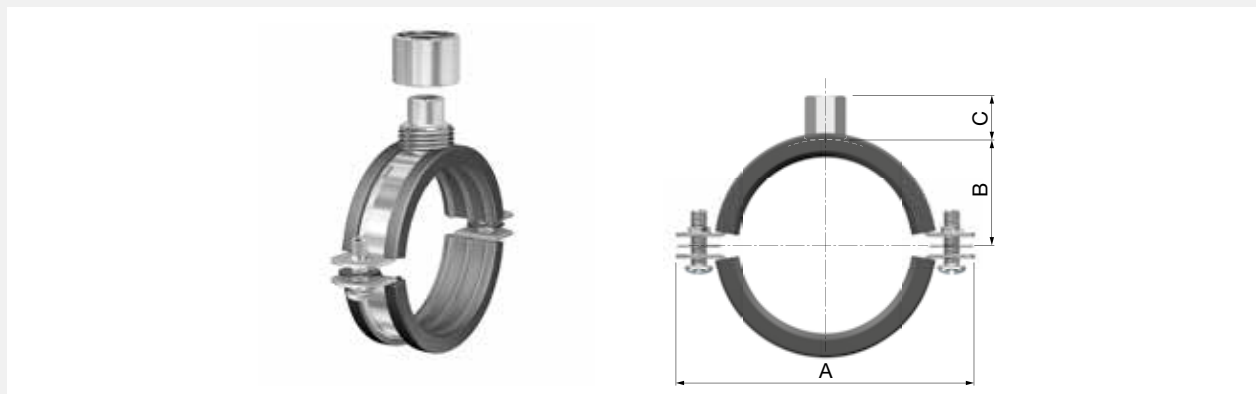



Type	Ø tuyau		Manchon	Feuillard [mm]	Charge maximale [N]	Dimensions				N° d'article
	Plage externe [mm]	Largeur nom. ["]				A [mm]	B [mm]	C [mm]		
<b>BSI-WH M 8/10 x 12 - 14</b>	12 - 14	1/4	M 8/10	20 x 1.5	600	58	15	16	50	39025
<b>BSI-WH M 8/10 x 15 - 19</b>	15 - 19	3/8	M 8/10	20 x 1.5	600	62	18	16	1	39026
<b>BSI-WH M 8/10 x 20 - 25</b>	20 - 25	1/2	M 8/10	20 x 1.5	600	69	21	16	1	39027
<b>BSI-WH M 8/10 x 26 - 30</b>	26 - 30	3/4	M 8/10	20 x 1.5	600	74	23	16	1	39028
<b>BSI-WH M 8/10 x 32 - 36</b>	32 - 36	1	M 8/10	20 x 1.5	600	81	26	16	1	39029
<b>BSI-WH M 8/10 x 38 - 43</b>	38 - 43	1 1/4	M 8/10	20 x 1.5	600	87	30	16	1	39030
<b>BSI-WH M 8/10 x 44 - 49</b>	44 - 49	1 1/2	M 8/10	20 x 1.5	600	94	33	16	1	39031
<b>BSI-WH M 8/10 x 50 - 55</b>	50 - 55	-	M 8/10	20 x 1.5	600	103	36	16	1	39032
<b>BSI-WH M 8/10 x 56 - 61</b>	56 - 61	2	M 8/10	20 x 1.5	600	106	39	16	1	39033



## Colliers BSI 1/2" / M 8/10

- Dotés de 2 vis avec bague captive.
- Ecrou combi G 1/2" M / M 8/10 + G 1/2" F.
- Plage de température : - 40 °C (233 K) à + 120 °C.
- Réduction de bruit : 17 dB(A) suivant ISO 3822-1\*.
- Coefficient de sécurité par rapport à la charge de rupture minimale (V) = 3.



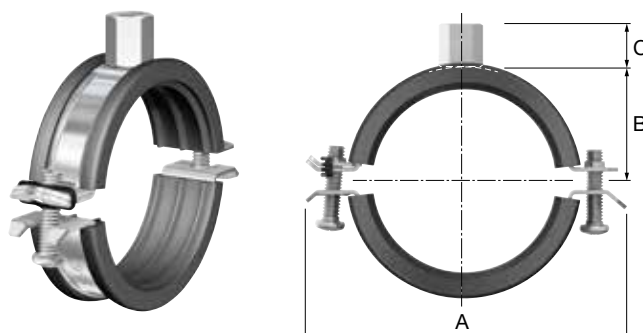
Type	Ø tuyau		Manchon	Feuillard [mm]	Charge maximale [N]*	Dimensions				N° d'article
	Plage externe [mm]	Largeur nom. ["]				A [mm]	B [mm]	C [mm]		
<b>BSI 1/2 M+F / M 8/10 x 12 - 14</b>	12 - 14	1/4	G 1/2" M / M 8/10 + 1/2"	20 x 1.5	1000	58	15	20.5	50	59000
<b>BSI 1/2 M+F / M 8/10 x 15 - 19</b>	15 - 19	3/8	G 1/2" M / M 8/10 + 1/2"	20 x 1.5	1000	62	18	20.5	50	59001
<b>BSI 1/2 M+F / M 8/10 x 20 - 25</b>	20 - 25	1/2	G 1/2" M / M 8/10 + 1/2"	20 x 1.5	1000	69	21	20.5	50	59002
<b>BSI 1/2 M+F / M 8/10 x 26 - 30</b>	26 - 30	3/4	G 1/2" M / M 8/10 + 1/2"	20 x 1.5	1000	74	23	20.5	50	59003
<b>BSI 1/2 M+F / M 8/10 x 32 - 36</b>	32 - 36	1	G 1/2" M / M 8/10 + 1/2"	20 x 1.5	1000	81	26	20.5	50	59004
<b>BSI 1/2 M+F / M 8/10 x 38 - 43</b>	38 - 43	1 1/4	G 1/2" M / M 8/10 + 1/2"	20 x 1.5	1000	81	26	20.5	50	59005
<b>BSI 1/2 M+F / M 8/10 x 44 - 49</b>	44 - 49	1 1/2	G 1/2" M / M 8/10 + 1/2"	20 x 1.5	1000	94	33	20.5	50	59006
<b>BSI 1/2 M+F / M 8/10 x 50 - 55</b>	50 - 55	1 3/4	G 1/2" M / M 8/10 + 1/2"	20 x 1.5	1000	103	36	20.5	50	59007
<b>BSI 1/2 M+F / M 8/10 x 56 - 61</b>	56 - 61	2	G 1/2" M / M 8/10 + 1/2"	20 x 1.5	1000	106	39	20.5	50	59008
<b>BSI 1/2 M+F / M 8/10 x 62 - 67</b>	62 - 67	-	G 1/2" M / M 8/10 + 1/2"	20 x 2.0	1300	113	42	20.5	50	59009
<b>BSI 1/2 M+F / M 8/10 x 68 - 73</b>	68 - 73	2 1/4	G 1/2" M / M 8/10 + 1/2"	20 x 2.0	1300	123	45	20.5	50	59010
<b>BSI 1/2 M+F / M 8/10 x 75 - 80</b>	75 - 80	2 1/2	G 1/2" M / M 8/10 + 1/2"	20 x 2.0	1300	128	48	20.5	50	59011
<b>BSI 1/2 M+F / M 8/10 x 82 - 86</b>	82 - 86	2 3/4	G 1/2" M / M 8/10 + 1/2"	20 x 2.0	1300	134	51	20.5	50	59012
<b>BSI 1/2 M+F / M 8/10 x 87 - 92</b>	87 - 92	3	G 1/2" M / M 8/10 + 1/2"	20 x 2.0	1300	134	51	20.5	50	59013
<b>BSI 1/2 M+F / M 8/10 x 95 - 102</b>	95 - 102	3 1/2	G 1/2" M / M 8/10 + 1/2"	20 x 2.5	2150	158	58	20.5	50	59014
<b>BSI 1/2 M+F / M 8/10 x 108 - 116</b>	108 - 116	4	G 1/2" M / M 8/10 + 1/2"	20 x 2.5	2150	170	65	20.5	25	59015
<b>BSI 1/2 M+F / M 8/10 x 121 - 127</b>	121 - 127	-	G 1/2" M / M 8/10 + 1/2"	20 x 2.5	2150	185	70	20.5	25	59016
<b>BSI 1/2 M+F / M 8/10 x 131 - 141</b>	131 - 141	5	G 1/2" M / M 8/10 + 1/2"	20 x 2.5	2150	195	77	20.5	25	59017
<b>BSI 1/2 M+F / M 8/10 x 159 - 163</b>	159 - 163	-	G 1/2" M / M 8/10 + 1/2"	20 x 2.5	2150	215	88	20.5	25	59018
<b>BSI 1/2 M+F / M 8/10 x 165 - 169</b>	165 - 169	-	G 1/2" M / M 8/10 + 1/2"	20 x 2.5	2150	226	91	20.5	25	59019
<b>BSI 1/2 M+F / M 8/10 x 192 - 202</b>	192 - 202	-	G 1/2" M / M 8/10 + 1/2"	20 x 3.0	3000	265	107	20.5	25	59020
<b>BSI 1/2 M+F / M 8/10 x 210 - 220</b>	210 - 220	-	G 1/2" M / M 8/10 + 1/2"	20 x 3.0	3000	274	117	20.5	25	59022




## Colliers BSM M 8/10

BSM Colliers universels pour le montage horizontal ou vertical.

- Isolation acoustique: 17 dB(A) selon ISO 3822-1.
- Pour garantir une isolation acoustique parfaite, le collier ne devrait pas être chargé au-dessus de la valeur indiquée.
- Clip: Zingué par électrolyse.
- Grande gamme de serrage (2 vis).
- Avec un système de verrouillage à ressort rapide et pratique.
- Isolation pour meilleures propriétés de glissement.



Type	Ø Tube		Charge max. * [N]	Feuillard [mm]	Dimensions				N° d'article
	Ext. mini-maxi [mm]	Nom. ["]			A [mm]	B [mm]	C [mm]		
<b>BSM M 8/10 x 12 - 14</b>	12 - 14	1/4	600	1.5 x 20	60	15.0	14	50	38170
<b>BSM M 8/10 x 15 - 18</b>	15 - 18	3/8	750	1.5 x 20	64	17.0	14	50	38171
<b>BSM M 8/10 x 19 - 22</b>	19 - 22	1/2	750	1.5 x 20	68	19.0	14	50	38172
<b>BSM M 8/10 x 23 - 26</b>	23 - 26	-	750	1.5 x 20	72	21.0	14	50	38173
<b>BSM M 8/10 x 27 - 30</b>	27 - 30	3/4	750	1.5 x 20	76	23.0	14	50	38174
<b>BSM M 8/10 x 32 - 35</b>	32 - 35	1	750	1.5 x 20	81	25.5	14	50	38175
<b>BSM M 8/10 x 36 - 39</b>	36 - 39	-	750	1.5 x 20	85	27.5	14	50	38176
<b>BSM M 8/10 x 40 - 44.5</b>	40 - 44.5	1 1/4	750	1.5 x 20	90	30.0	14	50	38177
<b>BSM M 8/10 x 48 - 52</b>	48 - 52	1 1/2	750	1.5 x 20	98	34.0	14	50	38178
<b>BSM M 8/10 x 54 - 58</b>	54 - 58	1 3/4	750	1.5 x 20	104	37.0	14	50	38179
<b>BSM M 8/10 x 58 - 61</b>	58 - 61	2	850	1.5 x 20	107	38.5	14	50	38180
<b>BSM M 8/10 x 63 - 67</b>	63 - 67	-	850	2.0 x 20	113	41.5	14	50	38181
<b>BSM M 8/10 x 75 - 80</b>	75 - 80	2 1/2	850	2.0 x 20	126	48.0	14	50	38183
<b>BSM M 8/10 x 88 - 92</b>	88 - 92	3	850	2.0 x 20	138	54.0	14	50	38185
<b>BSM M 8/10 x 108 - 116</b>	108 - 116	4	1500	2.5 x 20	162	66.0	14	25	38187
<b>BSM M 8/10 x 121 - 127</b>	121 - 127	-	1500	2.5 x 20	173	71.5	14	25	38188

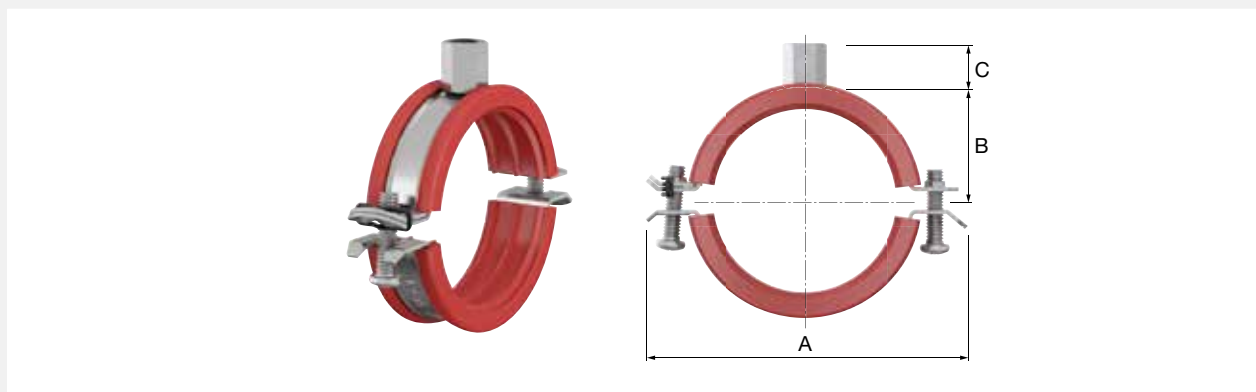
\* Afin de garantir une bonne réduction du bruit, il ne faut pas soumettre le collier à des charges trop importantes.




## Colliers BSM-S

BSM-S est un collier universel avec une isolation en silicone résistant à la température pour l'installation horizontale et verticale.

- Capacité de serrage importante (2 boulons).
- Comprend un système de raccord à ressort commode et rapide.
- Insert aux propriétés de glissement améliorées.
- Peuvent être tournés en dessous du tube.
- Les vis sont sécurisées contre le le déserrage (vibrations/secousses).
- Température de fonctionnement : - 60 °C à + 250 °C.
- Réduction de bruit : 17 dB(A) suivant ISO 3822-1.
- Pour obtenir une réduction du bruit satisfaisante, il faut éviter de surcharger l'insert du collier.
- Zingués par électrolyse.
- Filetage: M 8/10.

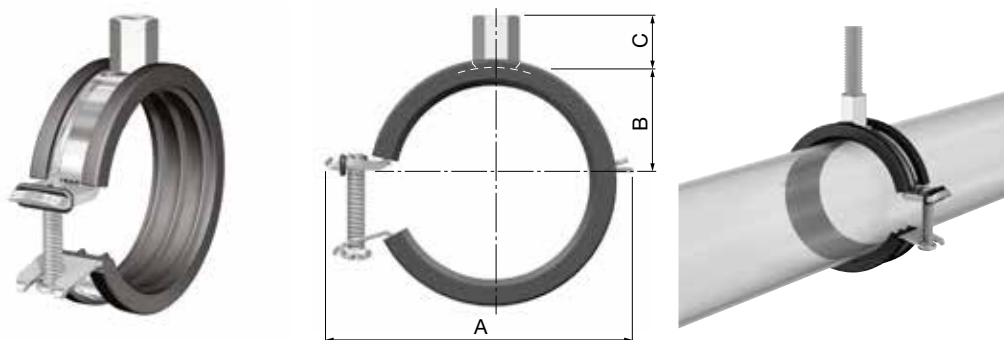



Type	Ø Tube		Feuillard [mm]	Charge max. [N]	Dimensions				N° d'article
	Ext. mini-maxi [mm]	Nom. ["]			A [mm]	B [mm]	C [mm]		
<b>BSM-S M 8/10 x 12 - 14</b>	12 - 14	1/4	1.5 x 20	600	60	15.0	14	50	38300
<b>BSM-S M 8/10 x 15 - 18</b>	15 - 18	3/8	1.5 x 20	750	64	17.0	14	50	38301
<b>BSM-S M 8/10 x 19 - 22</b>	19 - 22	1/2	1.5 x 20	750	68	19.0	14	50	38302
<b>BSM-S M 8/10 x 23 - 26</b>	23 - 26	-	1.5 x 20	750	72	21.0	14	50	38303
<b>BSM-S M 8/10 x 27 - 30</b>	27 - 30	3/4	1.5 x 20	750	76	23.0	14	50	38304
<b>BSM-S M 8/10 x 32 - 35</b>	32 - 35	1	1.5 x 20	750	81	25.5	14	50	38305
<b>BSM-S M 8/10 x 36 - 39</b>	36 - 39	-	1.5 x 20	750	85	27.5	14	50	38306
<b>BSM-S M 8/10 x 40 - 44.5</b>	40 - 44.5	1 1/4	1.5 x 20	750	90	30.0	14	50	38307
<b>BSM-S M 8/10 x 48 - 52</b>	48 - 52	1 1/2	1.5 x 20	750	98	34.0	14	50	38308
<b>BSM-S M 8/10 x 54 - 58</b>	54 - 58	1 3/4	1.5 x 20	750	104	37.0	14	50	38309
<b>BSM-S M 8/10 x 58 - 61</b>	58 - 61	2	1.5 x 20	850	107	38.5	14	50	38310
<b>BSM-S M 8/10 x 63 - 67</b>	63 - 67	-	2.0 x 20	850	113	41.5	14	50	38311
<b>BSM-S M 8/10 x 75 - 80</b>	75 - 80	2 1/2	2.0 x 20	850	126	48.0	14	50	38313
<b>BSM-S M 8/10 x 88 - 92</b>	88 - 92	3	2.0 x 20	850	138	54.0	14	50	38315
<b>BSM-S M 8/10 x 108 - 116</b>	108 - 116	4	2.5 x 20	1500	162	66.0	14	25	38317
<b>BSM-S M 8/10 x 121 - 127</b>	121 - 127	-	2.5 x 20	1500	173	71.5	14	25	38318

**Colliers BSH M 8/10**

Colliers BSH sont des colliers universelles avec isolation acoustique pour monter tuyauterie sur le plafond ou mur.

- Avec un mécanisme de fermeture rapide.
- Appropriés spécialement pour des encastrations minimales.
- Isolation acoustique (EPDM): 15 dB(A) selon ISO 3822-1.
- Zinguée électrolytique.
- Vis à tête fendue et cruciforme combinée.
- Appropriés spécialement pour tuyaux selon DIN 2448 et DIN EN 1057.
- Coefficient de sécurité par rapport à la charge de rupture minimale (V) = 3.



Type	Ø Tuyau		Manchon	Feuillard [mm]	Charge de service max. [N]	Dimensions				N° d'article
	Ext. mini-maxi [mm]	Nominal (pouce)				A [mm]	B [mm]	C [mm]		
<b>BSH M 8/10 12 - 14</b>	12 - 14	1/4	M 8/10	20 x 1.5	1000	50	7	15	50	38360
<b>BSH M 8/10 15 - 18</b>	15 - 18	3/8	M 8/10	20 x 1.5	1000	54	9	15	50	38361
<b>BSH M 8/10 19 - 22</b>	19 - 22	1/2	M 8/10	20 x 1.5	1000	58	11	15	50	38362
<b>BSH M 8/10 23 - 26</b>	23 - 26	-	M 8/10	20 x 1.5	1000	62	13	15	50	38363
<b>BSH M 8/10 27 - 30</b>	27 - 30	3/4	M 8/10	20 x 1.5	1000	66	15	15	50	38364
<b>BSH M 8/10 32 - 35</b>	32 - 35	1	M 8/10	20 x 1.5	1000	71	17.5	15	50	38365
<b>BSH M 8/10 36 - 39</b>	36 - 39	-	M 8/10	20 x 1.5	1000	75	19.5	15	50	38366
<b>BSH M 8/10 40 - 44</b>	40 - 44	1 1/4	M 8/10	20 x 1.5	1000	80	22	15	50	38367
<b>BSH M 8/10 48 - 52</b>	48 - 52	1 1/2	M 8/10	20 x 1.5	1000	88	26	15	50	38368
<b>BSH M 8/10 53 - 58</b>	53 - 58	-	M 8/10	20 x 1.5	1000	94	29	15	50	38369
<b>BSH M 8/10 58 - 61</b>	58 - 61	2	M 8/10	20 x 1.5	1000	97	30	15	50	38370
<b>BSH M 8/10 62 - 67</b>	62 - 67	-	M 8/10	20 x 2.0	1300	103	33.5	15	50	38379
<b>BSH M 8/10 68 - 74</b>	68 - 74	-	M 8/10	20 x 2.0	1300	110	37	15	50	38371
<b>BSH M 8/10 75 - 80</b>	75 - 80	2 1/2	M 8/10	20 x 2.0	1300	116	40	15	50	38372
<b>BSH M 8/10 81 - 86</b>	81 - 86	-	M 8/10	20 x 2.0	1300	122	43	15	50	38373
<b>BSH M 8/10 87 - 92</b>	87 - 92	3	M 8/10	20 x 2.0	1300	128	46	15	50	38374
<b>BSH M 8/10 100 - 106</b>	100 - 106	3 1/2	M 8/10	20 x 2.5	1300	146	53	15	25	38375
<b>BSH M 8/10 108 - 116</b>	108 - 116	4	M 8/10	20 x 2.5	1300	156	58	15	25	38376
<b>BSH M 8/10 121 - 127</b>	121 - 127	-	M 8/10	20 x 2.5	1300	167	63.5	15	25	38377

\* Afin de garantir une bonne insonorisation, nous recommandons de ne pas charger le collier au-delà de la valeur prescrite.



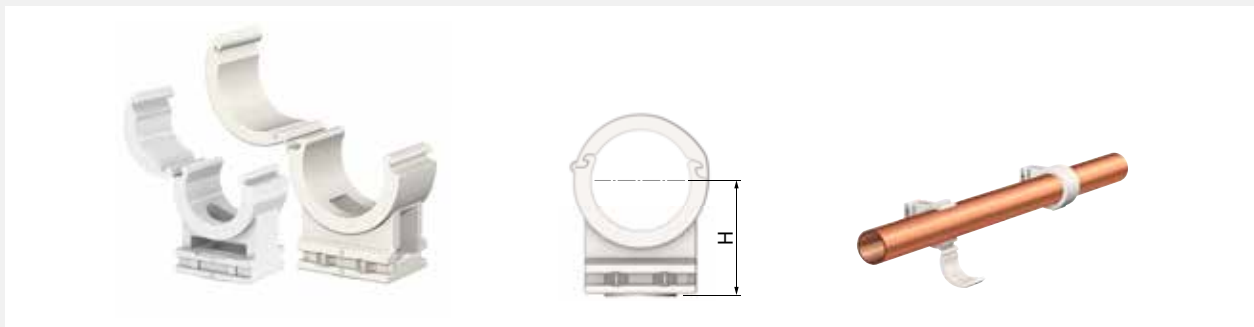



## POUR TUYAUX EN CUIVRE ET EN ACIER À PAROIS FINES

Pour un montage horizontal ou vertical des tuyaux en acier et cuivre à parois fines.

- Montage rapide sur la mousse de montage (sans vis supplémentaires).
- Isolation acoustique en polypropylène de haute qualité.

### Colliers Variofit




Type	Ø tuyau externe [mm]	Force minimum d'arrachement		Entraxe au mur [mm]		N° d'article
		Ouvert [N]	Fermé [N]			
Variofit 12	12	100	500	20	50	15112
Variofit 15	15	100	500	20	50	15115
Variofit 22	22	100	700	25	25	15122
Variofit 28	28	100	700	25	25	15128

kiwa 

### Colliers KS

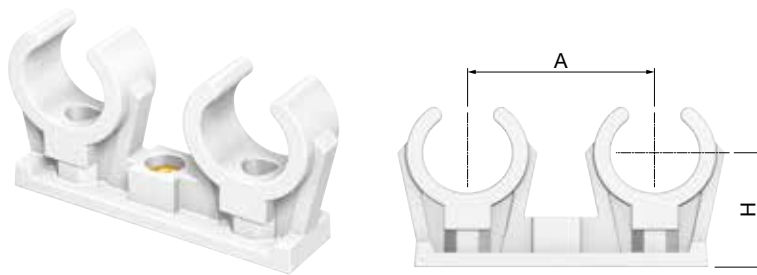
- Couleur: blanc.
- Coefficient de sécurité par rapport à la charge de rupture minimale (V) = 3.




Type	Ø Tuyau ext. [mm]	Dimensions H [mm]		N° d'article
KS 8	8	12	100	62308
KS 10	10	16	100	62310
KS 12	12	17	100	62312
KS 15	15	18	100	62315
KS 18	18	23	100	62318
KS 22	22	26	100	62322
KS 24	24	31	100	62324
KS 28	28	33	25	62328
KS 35	35	38	25	62335
KS 42	42	42	25	62342

## Colliers KSD

- Pour montage horizontal ou vertical d'un tube en cuivre ou en acier à paroi mince.
- Exécution double.
- Montage rapide.
- Amortissement isophonique grâce au matériau de haute qualité à base de polypropylène.
- Ecrou de fixation en laiton avec raccord M6.
- Plage de température : - 30 °C à + 120 °C.
- Couleur: blanc (version chromée sur demande).



Type	Ø Tuyau ext. [mm]	Dimensions			N° d'article
		A [mm]	H [mm]		
<b>KSD 8</b>	8	23	15	50	62408
<b>KSD 10</b>	10	29	16	50	62410
<b>KSD 12</b>	12	33	17	50	62412
<b>KSD 15</b>	15	35	18	50	62415
<b>KSD 18</b>	18	38	23	50	62418
<b>KSD 22</b>	22	43	26	50	62422
<b>KSD 28</b>	28	53	33	25	62428

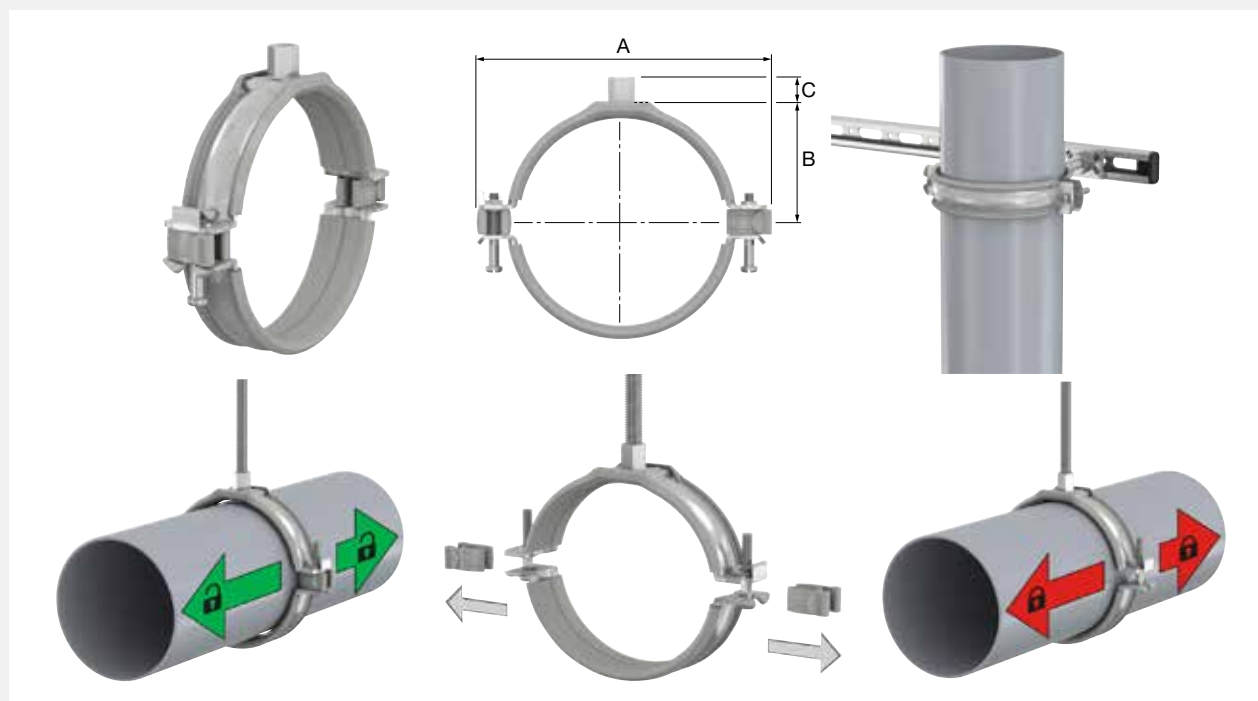
## POUR TUYAUX EN MATIÈRE SYTHÉTIQUE


### Colliers BSK-I M8/10

Colliers spécifiques pour tuyaux en plastique avec revêtement spécial en TPE (élastomère thermoplastique).

Le collier BSK-I est équipé de rondelles plastiques amovibles entre les deux moitiés du collier et peut être transformé en collier de serrage sans outils.

- Les bords du collier se plient vers l'extérieur pour que le tuyau ne soit pas endommagé lors de l'application de la fonction de serrage.
- Revêtement spécial en TPE avec un très faible coefficient de frottement.
- Collier coulissant transformable en collier de serrage avec une rondelle facilement amovible.
- Fermeture rapide et sûre autour du tuyau grâce au système breveté de verrouillage à ressort. Pour atteindre une réduction maximale du bruit, ne pas surcharger le raccord.
- Le revêtement en TPE résiste aux rayons UV, ce qui l'empêche de se dégrader avec le temps.
- Aucun revêtement de collier supplémentaire requis pour l'application de serrage.
- Réduction du bruit : 20 dB(A) avec rondelle, 18 dB(A) sans rondelle.
- Zingué par électrolyse.

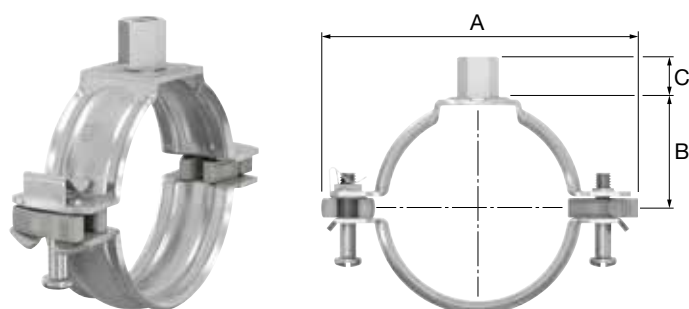



Type	Ø Tuyau ext. [mm]	Feuillard [mm]	Manchon	Charge max. [N]	Dimensions				N° d'article
					A [mm]	B [mm]	C [mm]		
BSK-I M8/10 x 16	16	28 x 1.5	M8 - M10	1300	66	17	15	50	37320
BSK-I M8/10 x 20	20	28 x 1.5	M8 - M10	1300	70	19	15	50	37321
BSK-I M8/10 x 25	25	28 x 1.5	M8 - M10	1300	76	21	15	50	37322
BSK-I M8/10 x 32	32	28 x 1.5	M8 - M10	1300	83	26	15	50	37323
BSK-I M8/10 x 40	40	28 x 1.5	M8 - M10	1300	91	29	15	50	37324
BSK-I M8/10 x 50	50	28 x 1.5	M8 - M10	1300	101	34	15	50	37325
BSK-I M8/10 x 56	56	28 x 2.0	M8 - M10	1300	107	37	15	50	37326
BSK-I M8/10 x 63	63	28 x 2.0	M8 - M10	1300	116	40	15	50	37327
BSK-I M8/10 x 75	75	28 x 2.0	M8 - M10	2000	127	47	15	50	37328
BSK-I M8/10 x 90	90	28 x 2.0	M8 - M10	2000	140	50	15	50	37329
BSK-I M8/10 x 110	110	28 x 2.5	M8 - M10	2000	160	61	15	25	37330
BSK-I M8/10 x 125	125	28 x 2.5	M8 - M10	2000	176	68	15	25	37331
BSK-I M8/10 x 160	160	28 x 2.5	M8 - M10	2000	212	86	15	25	37332
BSK-I M8/10 x 200	200	28 x 2.5	M8 - M10	2000	252	106	15	10	37333
BSK-I M8/10 x 250	250	28 x 3.0	M8 - M10	2000	303	132	15	50	37334
BSK-I M8/10 x 315	315	28 x 3.0	M8 - M10	2000	368	164	15	50	37335

## Colliers BSK M8/10

Colliers spécifiques pour tuyaux en plastique avec rondelles en plastique facilement amovibles entre les deux moitiés du collier. Ces rondelles peuvent être retirées sans aucun outil pour transformer le collier coulissant en collier de serrage.

- Avec les bords du collier qui se plient vers l'extérieur, la conception garantit un faible frottement lorsqu'il est utilisé en tant que collier coulissant et évite tout risque d'endommager le tuyau lorsqu'il est utilisé en tant que collier de serrage.
- Très faible coefficient de frottement dû aux nervures peu profondes et aux bords qui se plient vers l'extérieur.
- Collier coulissant transformable en collier de serrage avec une rondelle facilement amovible.
- Fermeture rapide et sûre autour du tuyau grâce au système breveté de verrouillage à ressort.
- Zingué par électrolyse.
- Aucun revêtement de collier supplémentaire requis pour l'application de serrage.




Type	Ø Tuyau ext. [mm]	Feuillard [mm]	Manchon	Charge max. [N]	Dimensions				N° d'article
					A [mm]	B [mm]	C [mm]		
<b>BSK M 8/10 x 32</b>	32	28 x 1.5	M 8 - M 10	1300	77	22	15	50	37220
<b>BSK M 8/10 x 40</b>	40	28 x 1.5	M 8 / M 10	1300	85	26	15	50	37221
<b>BSK M 8/10 x 50</b>	50	28 x 1.5	M 8 - M 10	1300	96	31	15	50	37222
<b>BSK M 8/10 x 56</b>	56	28 x 2.0	M 8 - M 10	1300	102	34	15	50	37223
<b>BSK M 8/10 x 63</b>	63	28 x 2.0	M 8 - M 10	1300	109	38	15	50	37224
<b>BSK M 8/10 x 70</b>	70	28 x 2.0	M 8 - M 10	1300	116	41	15	50	37225
<b>BSK M 8/10 x 75</b>	75	28 x 2.0	M 8 - M 10	2000	121	44	15	50	37226
<b>BSK M 8/10 x 80</b>	80	28 x 2.0	M 8 - M 10	2000	129	45	15	50	37227
<b>BSK M 8/10 x 90</b>	90	28 x 2.0	M 8 - M 10	2000	138	50	15	50	37228
<b>BSK M 8/10 x 100</b>	100	28 x 2.0	M 8 - M 10	2000	148	55	15	50	37229
<b>BSK M 8/10 x 110</b>	110	28 x 2.5	M 8 - M 10	2000	157	61	15	25	37230
<b>BSK M 8/10 x 125</b>	125	28 x 2.5	M 8 - M 10	2000	175	68	15	25	37231
<b>BSK M 8/10 x 140</b>	140	28 x 2.5	M 8 - M 10	2000	190	76	15	25	37232
<b>BSK M 8/10 x 160</b>	160	28 x 2.5	M 8 - M 10	2000	211	86	15	25	37233
<b>BSK M 8/10 x 200</b>	200	28 x 2.5	M 8 - M 10	2000	251	106	15	10	37234
<b>BSK M 8/10 x 250</b>	250	28 x 3.0	M 8 - M 10	2000	302	132	15	50	37235
<b>BSK M 8/10 x 315</b>	315	28 x 3.0	M 8 - M 10	2000	368	164	15	50	37236

### Colliers BT-FIX PE

- Galvanisés par électrolyse.
- Convient pour des conduites en polyéthylène.
- BT-FIX PE est conçu comme collier coulissant avec bande d'isolation EVA.
- Vis hexagonales avec fente et rondelles d'arrêt M6 x 20.

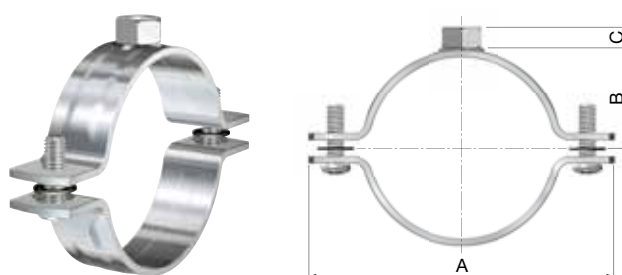



Type	Ø tuyau externe [mm]	Feuillard [mm]	Charge max. de fonctionnement [N]		N° d'article
<b>BT-Fix PE 40</b>	40	25 x 2.2	1800	25	52450
<b>BT-Fix PE 50</b>	50	25 x 2.2	1800	25	52451
<b>BT-Fix PE 56</b>	56	25 x 2.2	1800	25	52452
<b>BT-Fix PE 63</b>	63	25 x 2.2	1800	25	52453
<b>BT-Fix PE 75</b>	75	25 x 2.2	2000	25	52454
<b>BT-Fix PE 90</b>	90	25 x 2.2	2000	25	52455
<b>BT-Fix PE 110</b>	110	25 x 2.2	2000	25	52456
<b>BT-Fix PE 125</b>	125	25 x 2.2	2000	25	52457
<b>BT-Fix PE 160</b>	160	25 x 2.2	2000	25	52458

## POUR TUYAUX EN ACIER

### Colliers BSF M 8 / 10

- Avec un écrou combiné M 8/10.
- Colliers universels BSF pour un montage vertical ou horizontal.
- Convient particulièrement pour des tuyaux conformes à DIN2448.
- Pour des charges plus élevées et des hautes températures.
- Avec 2 vis cruciformes combinées et rondelles captives.
- Galvanisés par électrolyse.
- Sans isolation acoustique.
- Produit testé et certifié de façon indépendante conformément aux normes de sécurité et de qualité rigoureuses définies par l'Association d'assurance qualité RAL pour les supports de tuyauterie (RAL Gütegemeinschaft Rohrbefestigung).

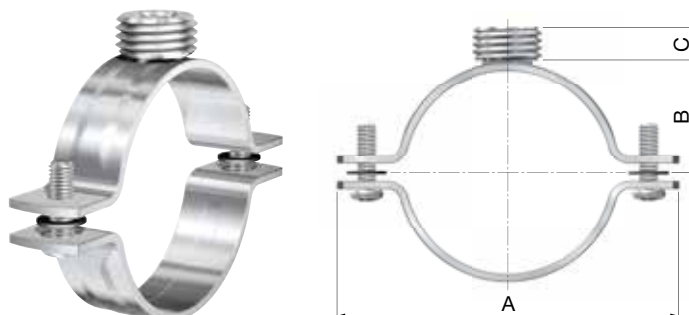



Type	Ø tuyau		Manchon	Feuillard [mm]	Charge max. de fonctionnement [N]	Dimensions				N° d'article
	Plage externe [mm]	Largeur nom. ["]				A [mm]	B [mm]	C [mm]		
<b>BSF M 8/10 x 13 - 17.5</b>	13 - 17.5	3/8	M 8/10	20 x 2.5	2000	53	11	16	100	38671
<b>BSF M 8/10 x 21 - 25.5</b>	21 - 25.5	1/2	M 8/10	20 x 2.5	2000	61	15	16	100	38672
<b>BSF M 8/10 x 26.5 - 30.5</b>	26.5 - 30.5	3/4	M 8/10	20 x 2.5	2000	68	18	16	100	38673
<b>BSF M 8/10 x 33.5 - 38.5</b>	33.5 - 38.5	1	M 8/10	20 x 2.5	2000	76	22	16	100	38674
<b>BSF M 8/10 x 41.5 - 47</b>	41.5 - 47	1 1/4	M 8/10	20 x 2.5	2000	86	26	16	100	38675
<b>BSF M 8/10 x 48 - 54</b>	48 - 54	1 1/2	M 8/10	20 x 2.5	2000	95	32	16	10	38676
<b>BSF M 8/10 x 56 - 62.5</b>	56 - 62.5	2	M 8/10	20 x 2.5	2000	104	34	16	10	38677
<b>BSF M 8/10 x 62.5 - 69.5</b>	62.5 - 69.5	-	M 8/10	20 x 2.5	2000	111	37	16	10	38678
<b>BSF M 8/10 x 69.5 - 76.5</b>	69.5 - 76.5	2 1/2	M 8/10	20 x 2.5	2000	118	41	16	10	38679
<b>BSF M 8/10 x 77.5 - 84</b>	77.5 - 84	-	M 8/10	20 x 2.5	2000	125	45	16	10	38680
<b>BSF M 8/10 x 85 - 92.5</b>	85 - 92.5	3	M 8/10	20 x 2.5	2000	134	49	16	10	38681
<b>BSF M 8/10 x 93 - 100.5</b>	93 - 100.5	-	M 8/10	25 x 2.5	2500	152	53	16	25	38682
<b>BSF M 8/10 x 101.5 - 110</b>	101.5 - 110	-	M 8/10	25 x 2.5	2500	161	58	16	25	38683
<b>BSF M 8/10 x 110 - 117.5</b>	110.0 - 117.5	4	M 8/10	25 x 2.5	2500	169	61	16	25	38684
<b>BSF M 8/10 x 119.5 - 127.5</b>	119.5 - 127.5	-	M 8/10	25 x 2.5	2500	179	66	16	25	38685
<b>BSF M 8/10 x 127.5 - 133.5</b>	127.5 - 133.5	-	M 8/10	25 x 2.5	2500	185	69	16	25	38686



## Colliers BSF Combi G 1/2" M / M 10 \*

- Identiques aux colliers BSF M 8/10 mais avec un écrou combiné G 1/2" M / M 10.
- Produit testé et certifié de façon indépendante conformément aux normes de sécurité et de qualité rigoureuses définies par l'Association d'assurance qualité RAL pour les supports de tuyauterie (RAL Gütegemeinschaft Rohrbefestigung).



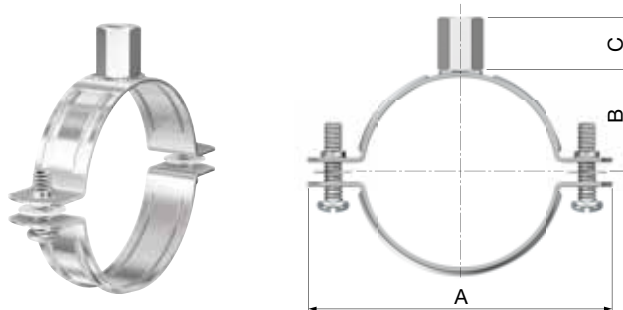
Type	Ø tuyau		Manchon	Feuil- lard [mm]	Charge max. de fonc- tion- nement [N]	Dimensions				N° d'article
	Plage externe [mm]	Largeur nom. ["]				A [mm]	B [mm]	C [mm]		
<b>BSF 1/2 M / M 10 x 13 - 17.5</b>	13 - 17.5	3/8	G 1/2" M / M 10	20 x 2.5	2000	53	11	10	50	51801
<b>BSF 1/2 M / M 10 x 21 - 25.5</b>	21 - 25.5	1/2	G 1/2" M / M 10	20 x 2.5	2000	61	15	10	50	51802
<b>BSF 1/2 M / M 10 x 26.5 - 30.5</b>	26.5 - 30.5	3/4	G 1/2" M / M 10	20 x 2.5	2000	68	18	10	50	51803
<b>BSF 1/2 M / M 10 x 33.5 - 38.5</b>	33.5 - 38.5	1	G 1/2" M / M 10	20 x 2.5	2000	76	22	10	50	51804
<b>BSF 1/2 M / M 10 x 41.5 - 47</b>	41.5 - 47	1 1/4	G 1/2" M / M 10	20 x 2.5	2000	86	26	10	50	51805
<b>BSF 1/2 M / M 10 x 48 - 54</b>	48 - 54	1 1/2	G 1/2" M / M 10	20 x 2.5	2000	95	32	10	50	51806
<b>BSF 1/2 M / M 10 x 56 - 62.5</b>	56 - 62.5	2	G 1/2" M / M 10	20 x 2.5	2000	104	34	10	50	51807
<b>BSF 1/2 M / M 10 x 62.5 - 69.5</b>	62.5 - 69.5	-	G 1/2" M / M 10	20 x 2.5	2000	111	37	10	50	51808
<b>BSF 1/2 M / M 10 x 69.5 - 76.5</b>	69.5 - 76.5	2 1/2	G 1/2" M / M 10	20 x 2.5	2000	118	41	10	50	51809
<b>BSF 1/2 M / M 10 x 77.5 - 84</b>	77.5 - 84	-	G 1/2" M / M 10	20 x 2.5	2000	125	45	10	50	51810
<b>BSF 1/2 M / M 10 x 85 - 92.5</b>	85 - 92.5	3	G 1/2" M / M 10	20 x 2.5	2000	134	49	10	50	51811
<b>BSF 1/2 M / M 10 x 93 - 100.5</b>	93 - 100.5	-	G 1/2" M / M 10	25 x 2.5	2500	152	53	10	25	51812
<b>BSF 1/2 M / M 10 x 101.5 - 110</b>	101.5 - 110	-	G 1/2" M / M 10	25 x 2.5	2500	161	58	10	25	51813
<b>BSF 1/2 M / M 10 x 110 - 117.5</b>	110 - 117.5	4	G 1/2" M / M 10	25 x 2.5	2500	169	61	10	25	51814
<b>BSF 1/2 M / M 10 x 119.5 - 127.5</b>	119.5 - 127.5	-	G 1/2" M / M 10	25 x 2.5	2500	179	66	10	25	51815
<b>BSF 1/2 M / M 10 x 127.5 - 133.5</b>	127.5 - 133.5	-	G 1/2" M / M 10	25 x 2.5	2500	185	69	10	25	51816
<b>BSF 1/2 M / M 10 x 134.5 - 142.5</b>	134.5 - 142.5	5	G 1/2" M / M 10	30 x 3.0	3000	197	76	10	25	51817
<b>BSF 1/2 M / M 10 x 143.5 - 150.5</b>	143.5 - 150.5	-	G 1/2" M / M 10	30 x 3.0	3000	205	78	10	25	51818
<b>BSF 1/2 M / M 10 x 151.5 - 159.5</b>	151.5 - 159.5	-	G 1/2" M / M 10	30 x 3.0	3000	214	83	10	25	51819
<b>BSF 1/2 M / M 10 x 163.5 - 171.5</b>	163.5 - 171.5	6	G 1/2" M / M 10	30 x 3.0	3000	226	89	10	25	51820
<b>BSF 1/2 M / M 10 x 172.5 - 182</b>	172.5 - 182	-	G 1/2" M / M 10	30 x 3.0	3000	236	94	10	25	51821
<b>BSF 1/2 M / M 10 x 192.5 - 198</b>	192.5 - 198	-	G 1/2" M / M 10	30 x 3.0	3000	252	102	10	25	51822


\* Egalement disponible en acier inoxydable (Inox V 4 A).



**Colliers BSU M 8/10**

- Autorisent des cotes de montage réduites.
- Zingués par électrolyse.



Type	Ø tuyau		Manchon	Feuillard [mm]	Charge max. de fonctionnement [N]	Dimensions [mm]				N° d'article
	Plage externe [mm]	Largeur nom. ["]				A [mm]	B [mm]	C [mm]		
<b>BSU M 8/10 x 15 - 18</b>	15 - 18	3/8	M 8/10	20 x 1.5	1000	50	11	16	50	38270
<b>BSU M 8/10 x 20 - 25</b>	20 - 25	1/2	M 8/10	20 x 1.5	1000	60	16	16	50	38271
<b>BSU M 8/10 x 26 - 30</b>	26 - 30	3/4	M 8/10	20 x 1.5	1000	64	19	16	50	38272
<b>BSU M 8/10 x 32 - 36</b>	32 - 36	1	M 8/10	20 x 1.5	1000	71	22	16	50	38273
<b>BSU M 8/10 x 38 - 43</b>	38 - 43	1 1/4	M 8/10	20 x 1.5	1000	79	25	16	50	38274
<b>BSU M 8/10 x 44 - 49</b>	44 - 49	1 1/2	M 8/10	20 x 1.5	1000	84	28	16	50	38275
<b>BSU M 8/10 x 56 - 61</b>	56 - 61	2	M 8/10	20 x 1.5	1000	93	34	16	50	38276
<b>BSU M 8/10 x 62 - 67</b>	62 - 67	-	M 8/10	20 x 1.5	1000	109	36	16	50	38286
<b>BSU M 8/10 x 75 - 80</b>	75 - 80	2 1/2	M 8/10	20 x 2.0	1300	118	44	16	50	38277
<b>BSU M 8/10 x 87 - 92</b>	87 - 92	3	M 8/10	20 x 2.0	1300	129	50	16	50	38278
<b>BSU M 8/10 x 108 - 116</b>	108 - 116	4	M 8/10	20 x 2.5	2150	160	62	16	25	38279
<b>BSU M 10/12 x 108 - 116</b>	108 - 116	4	M 10/12	20 x 2.5	2150	160	62	18	25	38282
<b>BSU M 8/10 x 121 - 127</b>	121 - 127	-	M 8/10	20 x 2.5	2150	176	66	16	25	38287
<b>BSU M 10/12 x 131 - 141</b>	131 - 141	5	M 10/12	20 x 2.5	2150	188	75	18	25	38283
<b>BSU M 10/12 x 165 - 169</b>	165 - 169	6	M 10/12	20 x 2.5	2150	220	89	18	10	38284



## Colliers RSF

Les colliers RSF sont de type universel et conçus pour les applications lourdes et les constructions à point fixe. L'épaisseur du matériau et les nervures de renforcement autorisent les assemblages les plus rigides qui soient.

- Gamme complète et exhaustive.
- Un écrou combiné spécial avec un filetage extérieur et intérieur autorise une large palette d'applications en combinaison avec des barres et des tubes filetés.
- Galvanisés par électrolyse.

- Exécution :

**RSF G ½ M / M 10, G ½ M / M 12 et G ¾ M / M 16:**

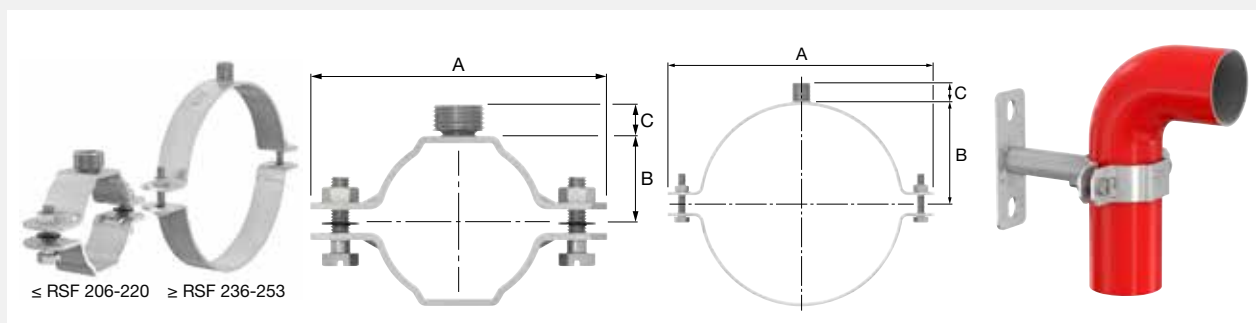
Des écrous spéciaux soudés sur les brides du collier autorisent un couple élevé sur les boulons de fixation ainsi que des charges lourdes sur le collier, tout en facilitant le montage.

Boulon avec bague de retenue.


La tête du boulon est dotée d'une fente, d'un Pozidriv 2 (PZ2) et d'un hexagone pour un montage rapide avec un tournevis plat ou à tête cruciforme ou une pince.

**RSF G ¾ M / M 12/16:**

Equipé de deux hexagone.



Type	Ø tuyau		Feuillard [mm]	Filetage	Charge max. [N]	Dimensions			N° d'article	
	Ext. [mm]	Nom. ["]				A [mm]	B [mm]	C [mm]		
<b>RSF ½ M / M 10 x 13.5 - 18</b>	13.5 - 18.9	¼ + ³⁄₈	30 x 3.0	G ½" M / M 10	4000	74	12.0	12	50	54201
<b>RSF ½ M / M 10 x 19 - 23</b>	19 - 23.9	½	30 x 3.0	G ½" M / M 10	4000	79	14.5	12	50	54202
<b>RSF ½ M / M 10 x 24 - 28</b>	24 - 28.9	¾	30 x 3.0	G ½" M / M 10	4000	84	17.0	12	50	54203
<b>RSF ½ M / M 10 x 29 - 33</b>	29 - 33.9	1	30 x 3.0	G ½" M / M 10	4000	89	18.5	12	50	54204
<b>RSF ½ M / M 10 x 34 - 39</b>	34 - 39.9	-	30 x 3.0	G ½" M / M 10	4000	95	22.5	12	50	54205
<b>RSF ½ M / M 10 x 40 - 44</b>	40 - 44.9	1 ¼	30 x 3.0	G ½" M / M 10	4000	100	25.0	12	50	54206
<b>RSF ½ M / M 10 x 45 - 49</b>	45 - 49.9	1 ½	30 x 3.0	G ½" M / M 10	4000	105	27.5	12	50	54207
<b>RSF ½ M / M 10 x 50 - 55</b>	50 - 55.9	-	30 x 3.0	G ½" M / M 10	4000	111	30.5	12	25	54208
<b>RSF ½ M / M 10 x 56 - 61</b>	56 - 61.9	2	30 x 3.0	G ½" M / M 10	4000	117	33.5	12	25	54209
<b>RSF ½ M / M 10 x 62 - 68</b>	62 - 68.9	-	30 x 3.0	G ½" M / M 10	4000	124	37.0	12	25	54210
<b>RSF ½ M / M 10 x 69 - 76</b>	69 - 76.9	2 ½	30 x 3.0	G ½" M / M 10	4000	132	41.0	12	25	54211
<b>RSF ½ M / M 10 x 77 - 84</b>	77 - 84.9	-	30 x 3.0	G ½" M / M 10	4000	140	45.0	12	25	54212
<b>RSF ½ M / M 10 x 85 - 91</b>	85 - 91.9	3	40 x 4.0	G ½" M / M 10	5000	159	49.5	12	25	54213
<b>RSF ½ M / M 10 x 92 - 98</b>	92 - 98.9	-	40 x 4.0	G ½" M / M 10	5000	166	53.0	12	25	54214
<b>RSF ½ M / M 10 x 99 - 105</b>	99 - 105.9	-	40 x 4.0	G ½" M / M 10	5000	173	56.5	12	25	54215
<b>RSF ½ M / M 10 x 106 - 114</b>	106 - 114.9	4	40 x 4.0	G ½" M / M 10	5000	182	61.0	12	20	54216
<b>RSF ½ M / M 12 x 115 - 122</b>	115 - 122.9	-	40 x 4.0	G ½" M / M 12	5000	190	65.0	12	20	54217
<b>RSF ½ M / M 12 x 123 - 130</b>	123 - 130.9	-	40 x 4.0	G ½" M / M 12	5000	198	69.0	12	20	54218
<b>RSF ½ M / M 12 x 131 - 139</b>	131 - 139.9	5	40 x 4.0	G ½" M / M 12	5000	207	73.5	12	20	54219
<b>RSF ½ M / M 12 x 140 - 148</b>	140 - 148.9	-	40 x 4.0	G ½" M / M 12	5000	216	78.0	12	20	54220
<b>RSF ½ M / M 12 x 149 - 157</b>	149 - 157.9	-	40 x 4.0	G ½" M / M 12	5000	225	82.5	12	20	54221
<b>RSF ½ M / M 12 x 158 - 166</b>	158 - 166.9	6	40 x 4.0	G ½" M / M 12	5000	234	87.0	12	20	54222
<b>RSF ½ M / M 12 x 167 - 179</b>	167 - 179.9	-	40 x 4.0	G ½" M / M 12	5000	247	93.5	12	20	54223
<b>RSF ¾ M / M 16 x 180 - 192</b>	180 - 192.9	-	40 x 4.0	G ¾" M / M 16	5000	260	100.0	16	10	54224
<b>RSF ¾ M / M 16 x 193 - 205</b>	193 - 205.9	-	40 x 4.0	G ¾" M / M 16	5000	273	106.5	16	10	54225
<b>RSF ¾ M / M 16 x 206 - 220</b>	206 - 220.9	8	40 x 4.0	G ¾" M / M 16	5000	288	114.0	16	10	54226
<b>RSF ¾ M / M 16 x 221 - 235</b>	221 - 235.0	-	40 x 4.0	G ¾" M / M 16	5000	303	121.5	16	10	54246
<b>RSF ¾ M / M 12/16 x 236 - 253</b>	236 - 253.9	-	50 x 5.0	G ¾" M / M 12/16	9000	330	133.0	26	1	54227

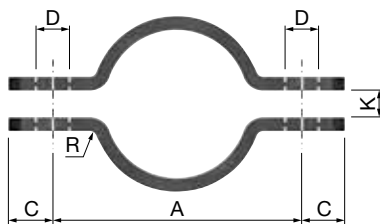
Type	Ø tuyau		Feuillard [mm]	Filetage	Charge max. [N]	Dimensions				N° d'article
	Ext. [mm]	Nom. ["]				A [mm]	B [mm]	C [mm]		
<b>RSF ¾ M / M 12/16 x 254 - 273</b>	254 - 273.9	10	50 x 5.0	G ¾" M / M 12/16	9000	348	142.0	26	1	54228
<b>RSF ¾ M / M 12/16 x 274 - 286</b>	274 - 286.9	-	50 x 5.0	G ¾" M / M 12/16	9000	361	148.0	26	1	54229
<b>RSF ¾ M / M 12/16 x 287 - 305</b>	287 - 305.9	-	50 x 5.0	G ¾" M / M 12/16	9000	380	158.0	26	1	54230
<b>RSF ¾ M / M 12/16 x 306 - 324</b>	306 - 324.9	12	50 x 5.0	G ¾" M / M 12/16	9000	399	167.0	26	1	54231
<b>RSF ¾ M / M 12/16 x 325 - 337</b>	325 - 337.9	-	50 x 5.0	G ¾" M / M 12/16	9000	412	174.0	26	1	54232
<b>RSF ¾ M / M 12/16 x 338 - 356</b>	338 - 356.9	14	50 x 5.0	G ¾" M / M 12/16	9000	431	183.0	26	1	54233
<b>RSF ¾ M / M 12/16 x 357 - 369</b>	357 - 369.9	-	50 x 5.0	G ¾" M / M 12/16	9000	444	190.0	26	1	54234
<b>RSF ¾ M / M 12/16 x 370 - 387</b>	370 - 387.9	-	50 x 5.0	G ¾" M / M 12/16	9000	462	199.0	26	1	54235
<b>RSF ¾ M / M 12/16 x 388 - 406</b>	388 - 406.9	16	50 x 5.0	G ¾" M / M 12/16	9000	481	208.0	26	1	54236


### Colliers Oméga KB

Convient pour des points fixes et des charges très élevées.

Le type indiqué ne concerne que la demi-coquille. Pour disposer d'un collier complet, commander deux fois le même code.

- Exécution lourde suivant DIN 3567.
- Exécution en acier, peuvent être soudés.



Type	Ø tuyau		Tube à fumées nom. diam. [mm]	Epaisseur de matériau [mm]	Boulons nécessaire *	Dimensions					Torque * [Nm]	Cisaillement axial max. [N]		N° d'article
	Plage externe [mm]	Largeur nom. ["]				A [mm]	C [mm]	D [mm]	K [mm]	R [mm]				
<b>KB 22</b>	22	½	15	30 x 5.0	M 10 x 30	56	15	11.5	7	7	50	1000	10	37932
<b>KB 27</b>	27	¾	20	30 x 5.0	M 10 x 30	66	15	11.5	7	7	50	1000	1	37901
<b>KB 34</b>	34	1	25	30 x 5.0	M 10 x 30	72	15	11.5	7	7	50	2500	1	37903
<b>KB 43</b>	43	1 ¼	32	30 x 5.0	M 10 x 30	82	15	11.5	7	7	50	2500	1	37905
<b>KB 49</b>	49	1 ½	40	30 x 5.0	M 10 x 30	88	15	11.5	7	7	50	2500	1	37907
<b>KB 61</b>	61	2	50	40 x 6.0	M 12 x 35	108	18	14	9	9	90	5000	1	37909
<b>KB 77</b>	77	2 ½	65	40 x 6.0	M 12 x 35	122	18	14	9	9	90	5000	1	37910
<b>KB 89</b>	89	3	80	40 x 6.0	M 12 x 35	136	18	14	9	9	90	5000	1	37911
<b>KB 115</b>	115	4	100	50 x 8.0	M 16 x 45	178	24	18	11	12	230	10000	1	37913
<b>KB 140</b>	140	5	125	50 x 8.0	M 16 x 45	204	24	18	11	12	230	10000	1	37915
<b>KB 169</b>	169	6	150	50 x 8.0	M 16 x 45	232	24	18	11	12	230	10000	1	37917
<b>KB 194</b>	194	-	175	50 x 8.0	M 16 x 45	258	24	18	11	12	230	10000	1	37919
<b>KB 220</b>	220	8	200	50 x 8.0	M 16 x 45	284	24	18	11	12	230	10000	1	37921
<b>KB 273</b>	273	10	250	60 x 8.0	M 20 x 50	348	30	23	14	12	460	15000	1	37923
<b>KB 324</b>	324	12	300	60 x 8.0	M 20 x 50	398	30	23	14	12	460	15000	1	37925
<b>KB 407</b>	407	16	400	70 x 10.0	M 24 x 60	498	36	27	18	15	800	20000	1	37928

\* Boulon à tête hexagonale de classe 8.8 suivant ISO 4014 (avec coefficient de friction de.

## POUR TUYAUX DE VENTILATION

### Colliers BSL

Pour la fixation de gaines de ventilation cylindriques.

- Convient pour les tubes spirales.
- Possibilité d'une hauteur de montage basse.
- Colliers en deux pièces, robustes et durables.
- Galvanisés sendzimir.
- Exécution :

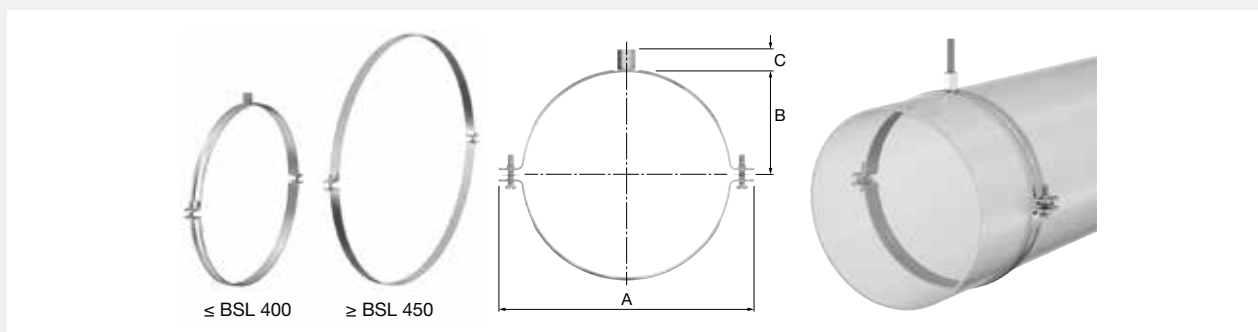
#### BSL 63 - 400 :


Avec écrou combiné M 8/10.

Fermeture latérale: Crochet de fixation et boulons à tête cruciforme.

#### BSL 450 - 1250 :

Fermeture latérale: Hexagonale avec boulon/écrou (M 8 x 35).

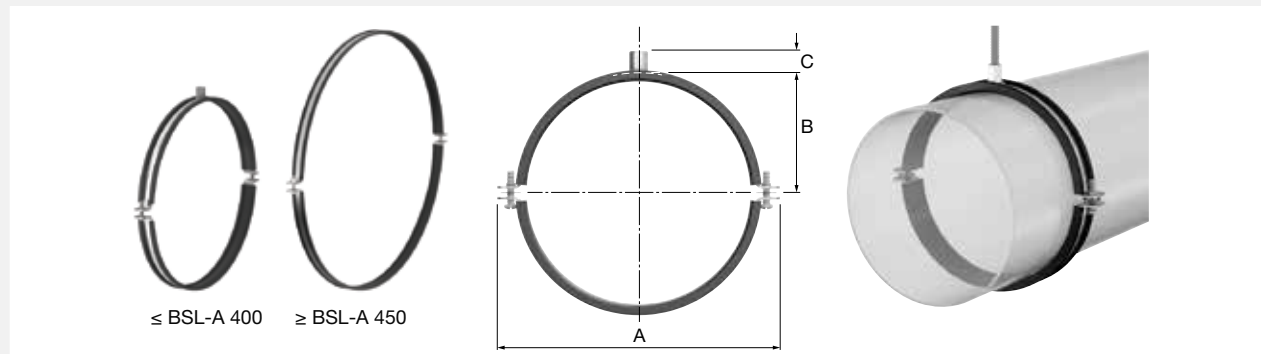



Type	Ø tuyau interne [mm]	Charge max. [N]	Feuillard [mm]	Vis latérales	Dimensions				N° d'article
					A [mm]	B [mm]	C [mm]		
BSL 63	63	850	20 x 2.0	M 6 x 25	102	35	18	50	39929
BSL 80	80	850	20 x 1.5	M 6 x 25	124	43	18	50	39901
BSL 90	90	850	20 x 2.0	M 6 x 25	130	48	18	50	39902
BSL 100	100	850	20 x 1.5	M 6 x 25	144	53	18	25	39903
BSL 112	112	850	20 x 1.5	M 6 x 25	156	59	18	25	39904
BSL 125	125	850	20 x 1.5	M 6 x 25	169	66	18	25	39905
BSL 140	140	850	20 x 1.5	M 6 x 25	184	73	18	25	39906
BSL 150	150	850	20 x 1.5	M 6 x 25	194	78	18	25	39907
BSL 160	160	850	20 x 1.5	M 6 x 25	204	84	18	25	39908
BSL 180	180	850	20 x 1.5	M 6 x 25	224	94	18	25	39909
BSL 200	200	850	20 x 1.5	M 6 x 25	244	104	18	25	39910
BSL 224	224	850	20 x 1.5	M 6 x 25	268	116	18	25	39911
BSL 250	250	850	20 x 1.5	M 6 x 25	294	129	18	25	39912
BSL 280	280	850	20 x 1.5	M 6 x 25	324	144	18	25	39913
BSL 300	300	850	20 x 1.5	M 6 x 25	344	154	18	25	39914
BSL 315	315	850	20 x 1.5	M 6 x 25	359	161	18	25	39915
BSL 355	355	850	20 x 1.5	M 6 x 40	399	181	18	25	39916
BSL 400	400	850	20 x 1.5	M 6 x 40	444	204	18	25	39917
BSL 450	450	2500	25 x 2.5	M 8 x 35 *	515	230	-	1	39918
BSL 500	500	2500	25 x 2.5	M 8 x 35 *	565	255	-	1	39919
BSL 560	560	2500	25 x 2.5	M 8 x 35 *	625	285	-	1	39920
BSL 600	600	2500	25 x 2.5	M 8 x 35 *	665	306	-	1	39928
BSL 630	630	2500	25 x 2.5	M 8 x 35 *	695	321	-	1	39921
BSL 710	710	2500	25 x 2.5	M 8 x 35 *	775	361	-	1	39922
BSL 800	800	2500	25 x 2.5	M 8 x 35 *	865	406	-	1	39923
BSL 900	900	2500	25 x 2.5	M 8 x 35 *	965	456	-	1	39924
BSL 1000	1000	2500	25 x 2.5	M 8 x 35 *	1065	506	-	1	39925
BSL 1120	1120	2500	25 x 3.0	M 8 x 35 *	1185	566	-	1	39926
BSL 1250	1250	2500	25 x 3.0	M 8 x 35 *	1315	631	-	1	39927

\* Boulon et écrou.

**Colliers BSL - A**

- Identiques aux colliers BSL, mais équipés d'un insert isonorisant en caoutchouc EPDM.  
Pour obtenir une réduction du bruit satisfaisante, il faut éviter de surcharger l'insert du collier.
- Résistance à la température de : - 40 °C à + 100 °C.

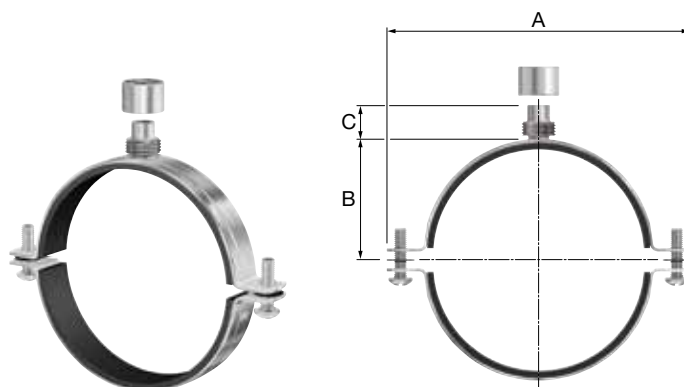



Type	Ø tuyau interne [mm]	Charge max. [N]	Feuillard [mm]	Vis latérales	Dimensions				N° d'article
					A [mm]	B [mm]	C [mm]		
<b>BSL-A 63</b>	63	850	20 x 2.0	M 6 x 25	112	37	18	50	39979
<b>BSL-A 80</b>	80	850	20 x 1.5	M 6 x 25	128	47	18	50	39951
<b>BSL-A 90</b>	90	850	20 x 2.0	M 6 x 25	141	52	18	50	39952
<b>BSL-A 100</b>	100	850	20 x 1.5	M 6 x 25	150	57	18	25	39953
<b>BSL-A 112</b>	112	850	20 x 1.5	M 6 x 25	170	63	18	25	39954
<b>BSL-A 125</b>	125	850	20 x 1.5	M 6 x 25	185	69	18	25	39955
<b>BSL-A 140</b>	140	850	20 x 1.5	M 6 x 25	195	77	18	25	39956
<b>BSL-A 150</b>	150	850	20 x 1.5	M 6 x 25	205	82	18	25	39957
<b>BSL-A 160</b>	160	850	20 x 1.5	M 6 x 25	215	87	18	25	39958
<b>BSL-A 180</b>	180	850	20 x 1.5	M 6 x 25	240	97	18	25	39959
<b>BSL-A 200</b>	200	850	20 x 1.5	M 6 x 25	265	107	18	25	39960
<b>BSL-A 224</b>	224	850	20 x 1.5	M 6 x 25	277	119	18	25	39961
<b>BSL-A 250</b>	250	850	20 x 1.5	M 6 x 25	303	132	18	25	39962
<b>BSL-A 280</b>	280	850	20 x 1.5	M 6 x 25	333	147	18	25	39963
<b>BSL-A 300</b>	300	850	20 x 1.5	M 6 x 25	353	157	18	25	39964
<b>BSL-A 315</b>	315	850	20 x 1.5	M 6 x 25	368	165	18	25	39965
<b>BSL-A 355</b>	355	850	20 x 1.5	M 6 x 40	408	185	18	25	39966
<b>BSL-A 400</b>	400	850	20 x 1.5	M 6 x 40	453	207	18	25	39967
<b>BSL-A 450</b>	450	2500	25 x 2.5	M 8 x 35 *	514	233	-	1	39968
<b>BSL-A 500</b>	500	2500	25 x 2.5	M 8 x 35 *	564	258	-	1	39969
<b>BSL-A 560</b>	560	2500	25 x 2.5	M 8 x 35 *	624	288	-	1	39970
<b>BSL-A 600</b>	600	2500	25 x 2.5	M 8 x 35 *	664	309	-	1	39978
<b>BSL-A 630</b>	630	2500	25 x 2.5	M 8 x 35 *	694	324	-	1	39971
<b>BSL-A 710</b>	710	2500	25 x 2.5	M 8 x 35 *	774	364	-	1	39972
<b>BSL-A 800</b>	800	2500	25 x 2.5	M 8 x 35 *	864	409	-	1	39973
<b>BSL-A 900</b>	900	2500	25 x 2.5	M 8 x 35 *	964	459	-	1	39974
<b>BSL-A 1000</b>	1000	2500	25 x 2.5	M 8 x 35 *	1064	509	-	1	39975
<b>BSL-A 1120</b>	1120	2500	25 x 3.0	M 8 x 35 *	1184	569	-	1	39976
<b>BSL-A 1250</b>	1250	2500	25 x 3.0	M 8 x 35 *	1314	634	-	1	39977

\* Boulon et écrou.

## Colliers RSL - G lourds

- Manchon de raccord quadruple G ½" M / M 8/10 + G ½" F.
- Isolation: EPDM.



Type	Ø tuyau externe [mm]	Feuillard [mm]	Vis latérales	Charge max. [N]	Dimensions				N° d'article
					A [mm]	B [mm]	C [mm]		
RSL-G ½ M+F / M 8/10 x 80	80	20 x 2.5	M 6 x 20	1650	140	48	22	50	52701
RSL-G ½ M+F / M 8/10 x 100	100	25 x 2.5	M 8 x 30	1650	160	58	22	25	52702
RSL-G ½ M+F / M 8/10 x 125	125	25 x 2.5	M 8 x 30	3000	185	71	22	25	52703
RSL-G ½ M+F / M 8/10 x 150	150	30 x 3.0	M 8 x 30	3000	210	83	22	25	52704
RSL-G ½ M+F / M 8/10 x 160	160	30 x 3.0	M 8 x 30	3000	220	88	22	25	52705
RSL-G ½ M+F / M 8/10 x 180	180	30 x 2.0	Boulons hexagonaux M 8	3000	240	98	22	10	52707
RSL-G ½ M+F / M 8/10 x 200	200	30 x 2.0	Boulons hexagonaux M 8	3000	260	108	22	10	52708
RSL-G ½ M+F / M 8/10 x 225	225	30 x 2.0	Boulons hexagonaux M 8	3000	285	121	22	10	52709
RSL-G ½ M+F / M 8/10 x 250	250	30 x 2.0	Boulons hexagonaux M 8	3000	310	133	22	10	52710
RSL-G ½ M+F / M 8/10 x 280	280	30 x 2.0	Boulons hexagonaux M 8	3000	340	148	22	10	52711
RSL-G ½ M+F / M 8/10 x 300	300	30 x 2.0	Boulons hexagonaux M 8	3000	360	158	22	10	52712
RSL-G ½ M+F / M 8/10 x 315	315	30 x 2.0	Boulons hexagonaux M 8	3000	375	166	22	10	52713
RSL-G ½ M+F / M 8/10 x 350	350	30 x 2.0	Boulons hexagonaux M 8	3000	410	186	22	10	52714
RSL-G ½ M+F / M 8/10 x 355	355	30 x 2.0	Boulons hexagonaux M 8	3000	415	186	22	1	52715
RSL-G ½ M+F / M 8/10 x 400	400	34 x 3.0	Boulons hexagonaux M 8	3000	460	208	22	1	52716
RSL-G ½ M+F / M 8/10 x 450	450	34 x 3.0	Boulons hexagonaux M 8	3000	510	233	22	1	52717
RSL-G ½ M+F / M 8/10 x 500	500	34 x 3.0	Boulons hexagonaux M 8	3000	560	258	22	1	52718