

Matériel de fixation inoxydable

8

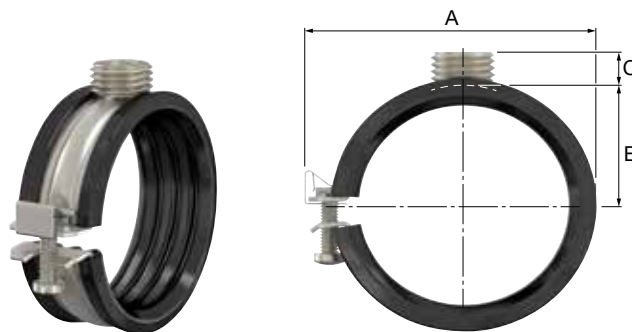



Flamco produit une large gamme de supports et raccords en acier inoxydable pour tuyaux et tubes en acier inoxydable. Celles-ci sont idéales pour une utilisation, non seulement dans les installations HVAC, mais aussi dans les industries de process où des systèmes de tuyaux en acier inoxydable sont spécifiés.

COLLIERS EN INOX

Colliers BSA Combi - Inox G 1/2 M / M 10

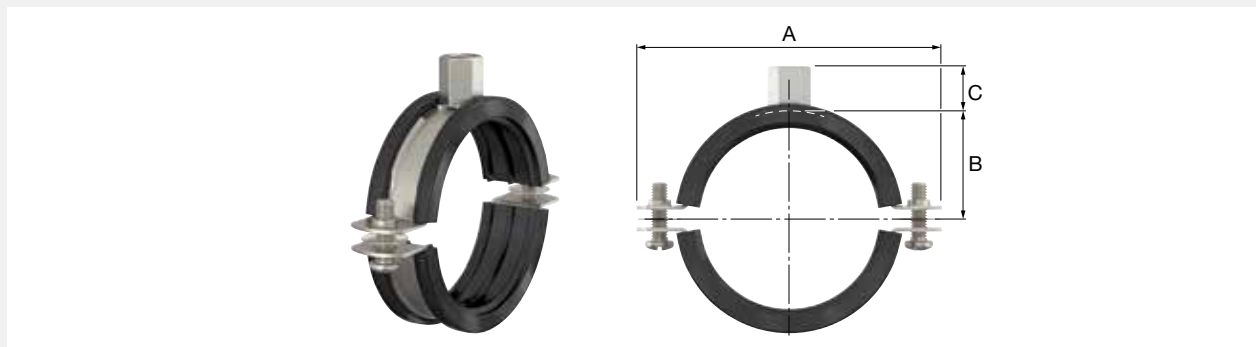
- Avec insert isophonique en caoutchouc.
- Pour obtenir une réduction du bruit satisfaisante, il faut éviter de surcharger l'insert du collier.
- Dotés d'un manchon combi G 1/2" M / M 10 en acier inoxydable.
- Acier inoxydable 316.




Type	Ø Tuyau		Manchon	Feuillard [mm]	Charge maximale [N]	Dimensions				N° d'article
	Largeur nom. ["]	Plage externe [mm]				A [mm]	B [mm]	C [mm]		
BSA - Inox 14 - 16	-	14 - 16	G 1/2" M / M 10	25 x 1.75	1000	47	15	10	50	51951
BSA - Inox 17 - 19	3/8	17 - 19	G 1/2" M / M 10	25 x 1.75	1000	50	17	10	50	51952
BSA - Inox 20 - 24	1/2	20 - 24	G 1/2" M / M 10	25 x 1.75	1000	54	19	10	50	51953
BSA - Inox 25 - 28	3/4	25 - 28	G 1/2" M / M 10	25 x 1.75	1000	59	21	10	50	51954
BSA - Inox 33 - 37	1	33 - 37	G 1/2" M / M 10	25 x 1.75	1000	70	27	10	50	51956
BSA - Inox 38 - 42	1 1/4	38 - 42	G 1/2" M / M 10	25 x 1.75	1000	78	31	10	50	51957
BSA - Inox 44.5 - 49	1 1/2	44.5 - 49	G 1/2" M / M 10	25 x 1.75	1000	83	34	10	50	51958
BSA - Inox 50 - 54	-	50 - 54	G 1/2" M / M 10	25 x 1.75	1000	90	37	10	50	51959
BSA - Inox 56 - 60	2	56 - 60	G 1/2" M / M 10	25 x 1.75	1000	96	40	10	50	51960
BSA - Inox 62 - 64	-	62 - 64	G 1/2" M / M 10	25 x 2.75	1750	119	43	10	25	51970
BSA - Inox 75 - 80	2 1/2	75 - 80	G 1/2" M / M 10	25 x 2.75	1750	133	50	10	25	51972
BSA - Inox 89 - 91	3	89 - 91	G 1/2" M / M 10	25 x 2.75	1750	145	56	10	25	51974
BSA - Inox 108 - 116	4	108 - 116	G 1/2" M / M 10	25 x 2.75	1750	168	67	10	25	51977
BSA - Inox 121 - 127	-	121 - 127	G 1/2" M / M 10	25 x 2.75	1750	184	71	10	25	51979
BSA - Inox 159 - 162	-	159 - 162	G 1/2" M / M 10	25 x 2.75	1750	220	93	10	25	51982

Colliers BRS-A - Inox M 8/10

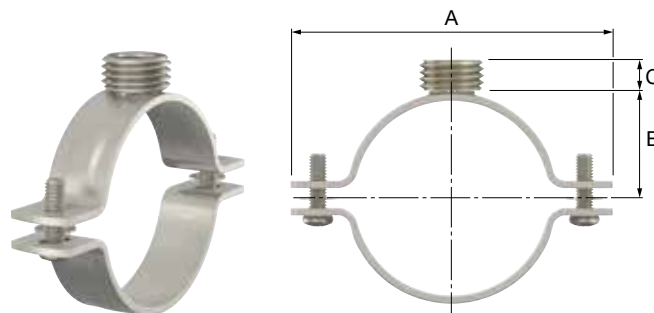
- Avec insert isophonique en caoutchouc.
- Réduction de bruit : 17 dB(A) Suivant ISO 3822-1.
Pour obtenir une réduction du bruit satisfaisante, il faut éviter de surcharger l'insert du collier.
- Dotés d'un écrou combi M 8/10 en acier inoxydable.
- Hauteur de montage réduite.
- Acier inoxydable 316 (1.4401 selon EN 10088).




Type	Ø Tuyau		Manchon	Feuillard [mm]	Charge maximale [N]	Dimensions				N° d'article
	Nominal ["]	Ext. mini-maxi [mm]				A [mm]	B [mm]	C [mm]		
BRS-A 8 - 10	1/8	8 - 10	M 8/10	20 x 1.5	1000	53	13	16	50	38450
BRS-A 12 - 14	1/4	12 - 14	M 8/10	20 x 1.5	1000	58	15	16	50	38451
BRS-A 15 - 19	3/8	15 - 19	M 8/10	20 x 1.5	1000	62	18	16	50	38452
BRS-A 20 - 25	1/2	20 - 25	M 8/10	20 x 1.5	1000	69	21	16	50	38453
BRS-A 26 - 30	3/4	26 - 30	M 8/10	20 x 1.5	1000	74	23	16	50	38454
BRS-A 32 - 36	1	32 - 36	M 8/10	20 x 1.5	1000	81	26	16	50	38455
BRS-A 38 - 43	1 1/4	38 - 43	M 8/10	20 x 1.5	1000	87	30	16	50	38456
BRS-A 44 - 49	1 1/2	44 - 49	M 8/10	20 x 1.5	1000	94	33	16	50	38457
BRS-A 50 - 55	1 3/4	50 - 55	M 8/10	20 x 1.5	1000	103	36	16	50	38458
BRS-A 56 - 61	2	56 - 61	M 8/10	20 x 1.5	1000	106	39	16	50	38459
BRS-A 62 - 67	-	62 - 67	M 8/10	20 x 2.0	1300	113	42	16	50	38460
BRS-A 68 - 73	2 1/4	67 - 73	M 8/10	20 x 2.0	1300	123	45	16	50	38461
BRS-A 75 - 80	2 1/2	75 - 80	M 8/10	20 x 2.0	1300	128	48	16	50	38462
BRS-A 82 - 86	2 3/4	82 - 86	M 8/10	20 x 2.0	1300	134	51	16	50	38463
BRS-A 87 - 92	3	87 - 92	M 8/10	20 x 2.0	1300	141	54	16	50	38464
BRS-A 95 - 102	3 1/2	95 - 102	M 8/10	20 x 2.5	2150	158	58	16	50	38465
BRS-A 108 - 116	4	108 - 116	M 8/10	20 x 2.5	2150	170	65	16	25	38466
BRS-A 121 - 127	-	121 - 127	M 8/10	20 x 2.5	2150	185	70	16	25	38467
BRS-A 131 - 141	5	131 - 141	M 8/10	20 x 2.5	2150	195	77	16	25	38468
BRS-A 159 - 163	-	159 - 163	M 8/10	20 x 2.5	2150	215	88	16	25	38469
BRS-A 165 - 169	6	165 - 169	M 8/10	20 x 2.5	2150	226	91	16	25	38470
BRS-A 192 - 202	-	192 - 202	M 8/10	20 x 3.0	2150	265	107	16	25	38471
BRS-A 210 - 220	8	210 - 220	M 8/10	20 x 3.0	2150	274	117	16	25	38473

Colliers BSF Combi - Inox G ½ M / M 10

- Inox V4A.
- Manchon: ½" / M10.

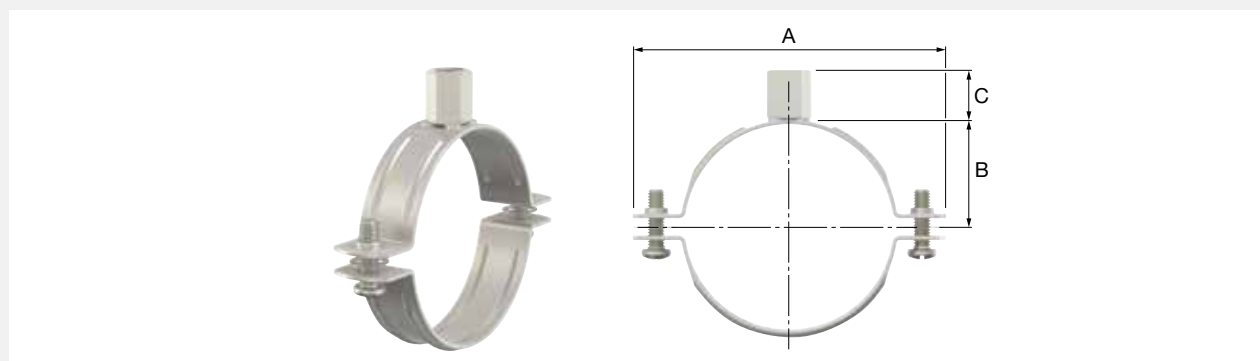



Type	Ø Tuyau		Raccord	Feuillard [mm]	Charge de Service Max [N]	Dimensions				N° d'article
	Largeur nom. ["]	Plage externe [mm]				A [mm]	B [mm]	C [mm]		
BSF - Inox 13 - 17.5	3/8"	13 - 17.5	G ½" M / M 10	20 x 2.5	1650	53	11	10	50	51851
BSF - Inox 21 - 25.5	1/2"	21 - 25.5	G ½" M / M 10	20 x 2.5	1650	61	15	10	50	51852
BSF - Inox 26.5 - 30.5	3/4"	26.5 - 30.5	G ½" M / M 10	20 x 2.5	1650	68	18	10	50	51853
BSF - Inox 33.5 - 38.5	1"	33.5 - 38.5	G ½" M / M 10	20 x 2.5	1650	76	22	10	50	51854
BSF - Inox 41.5 - 47	1 1/4"	41.5 - 47	G ½" M / M 10	20 x 2.5	1650	86	26	10	50	51855
BSF - Inox 48 - 54	1 1/2"	48 - 54	G ½" M / M 10	20 x 2.5	1650	95	32	10	50	51856
BSF - Inox 56 - 62.5	2"	56 - 62.5	G ½" M / M 10	20 x 2.5	1650	104	34	10	50	51857
BSF - Inox 69.5 - 76.5	2 1/2"	69.5 - 76.5	G ½" M / M 10	20 x 2.5	1650	118	41	10	50	51859
BSF - Inox 82 - 85	-	82 - 85	G ½" M / M 10	25 x 3.0	1650	114	45	10	25	51860
BSF - Inox 89 - 90	3"	89 - 90	G ½" M / M 10	25 x 3.0	1650	119	49	10	25	51861
BSF - Inox 99 - 104	-	99 - 104	G ½" M / M 10	25 x 3.0	3000	133	53	10	25	51862
BSF - Inox 109 - 112	-	109 - 112	G ½" M / M 10	25 x 3.0	3000	150	58	10	25	51863
BSF - Inox 113 - 116	4"	113 - 116	G ½" M / M 10	25 x 3.0	3000	154	61	10	25	51864
BSF - Inox 117 - 121	-	117 - 121	G ½" M / M 10	25 x 3.0	3000	159	66	10	25	51865
BSF - Inox 125 - 129	-	125 - 129	G ½" M / M 10	25 x 3.0	3000	167	69	10	25	51866
BSF - Inox 133 - 135	-	133 - 135	G ½" M / M 10	30 x 3.0	4000	189	76	10	25	51867
BSF - Inox 143.5 - 150.5	-	143.5 - 150.5	G ½" M / M 10	30 x 3.0	4000	205	78	10	25	51868
BSF - Inox 151.5 - 159.5	-	151.5 - 159.5	G ½" M / M 10	30 x 3.0	4000	214	83	10	25	51869
BSF - Inox 163.5 - 171.5	6"	163.5 - 171.5	G ½" M / M 10	30 x 3.0	4000	226	89	10	25	51870
BSF - Inox 172.5 - 182	-	172.5 - 182	G ½" M / M 10	30 x 3.0	4000	236	94	10	25	51871
BSF - Inox 192.5 - 198	-	192.5 - 198	G ½" M / M 10	30 x 3.0	4000	252	102	10	25	51872
BSF - Inox 215 - 220	8"	215 - 220	G ½" M / M 10	30 x 3.0	4000	274	113	10	25	51873

Colliers BRS - Inox M 8/10

Colliers avec 2 vis, sans isolation, Inox V4A.

- Coefficient de sécurité par rapport à la charge de rupture minimale (V) = 3



Type	Ø Tuyau		Raccord	Feuillard [mm]	Charge max. de fonctionnement [N]	Dimensions				N° d'article
	Nominal ["]	Ext. mini-maxi [mm]				A [mm]	B [mm]	C [mm]		
BRS 8 - 10	1/8	8 - 10	M 8/10	20 x 1.5	1000	43	7	16	50	38475
BRS 12 - 14	1/4	12 - 14	M 8/10	20 x 1.5	1000	49	9	16	50	38476
BRS 15 - 19	3/8	15 - 19	M 8/10	20 x 1.5	1000	50	11	16	50	38477
BRS 20 - 25	1/2	20 - 25	M 8/10	20 x 1.5	1000	60	16	16	50	38478
BRS 26 - 30	3/4	26 - 30	M 8/10	20 x 1.5	1000	64	19	16	50	38479
BRS 32 - 36	1	32 - 36	M 8/10	20 x 1.5	1000	71	22	16	50	38480
BRS 38 - 43	1 1/4	38 - 43	M 8/10	20 x 1.5	1000	79	25	16	50	38481
BRS 44 - 49	1 1/2	44 - 49	M 8/10	20 x 1.5	1000	84	28	16	50	38482
BRS 50 - 55	-	50 - 55	M 8/10	20 x 1.5	1000	91	29	16	50	38483
BRS 56 - 61	2	56 - 61	M 8/10	20 x 1.5	1000	93	34	16	50	38484
BRS 62 - 67	-	62 - 67	M 8/10	20 x 2.0	1000	109	36	16	50	38485
BRS 68 - 73	-	68 - 73	M 8/10	20 x 2.0	1300	115	39	16	50	38486
BRS 75 - 80	2 1/2	75 - 80	M 8/10	20 x 2.0	1300	118	44	16	50	38487
BRS 82 - 86	-	82 - 86	M 8/10	20 x 2.0	1300	124	45	16	50	38488
BRS 87 - 92	3	87 - 92	M 8/10	20 x 2.0	1300	129	50	16	50	38489
BRS 95 - 102	3 1/2	95 - 102	M 8/10	20 x 2.5	2150	146	54	16	50	38490
BRS 108 - 116	4	108 - 116	M 8/10	20 x 2.5	2150	160	62	16	25	38491
BRS 121 - 127	-	121 - 127	M 8/10	20 x 2.5	2150	176	66	16	25	38492
BRS 131 - 141	5	131 - 141	M 8/10	20 x 2.5	2150	188	75	16	25	38493
BRS 159 - 163	-	159 - 163	M 8/10	20 x 2.5	2150	211	84	16	25	38494
BRS 165 - 169	6	165 - 169	M 8/10	20 x 2.5	2150	220	89	16	25	38495
BRS 192 - 202	-	192 - 202	M 8/10	20 x 3.0	2150	252	104	16	25	38496
BRS 210 - 220	8	210 - 220	M 8/10	20 x 3.0	2150	270	113	16	25	38497

RAIL EN INOX

R . - rail inox

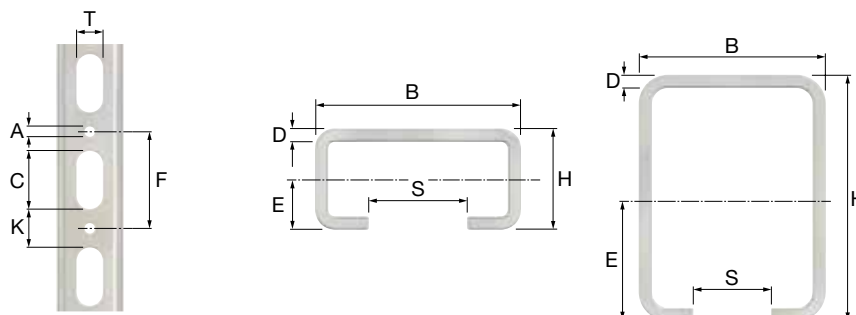


Inox V2A.

- Coefficient de sécurité par rapport à la charge de rupture minimale (V) = 3.

Type	Longueur [m]	Charge max. [N]		N° d'article
R 1 - Inox	2	2000	10	50030
R 4 - Inox	2	2500	10	50034

Dimensions R . - rail inox

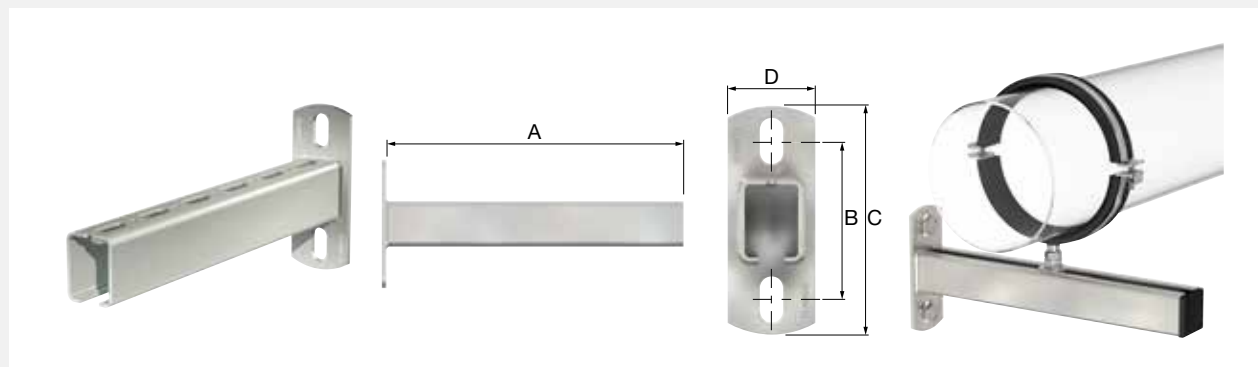



Type	Dimensions									
	H [mm]	B [mm]	A [mm]	C [mm]	D [mm]	E [mm]	F [mm]	K [mm]	S [mm]	T [mm]
R 1	15	30.5	9	30	2.0	8.0	50	20	14.5	10.5
R 4	46	35.0	9	30	2.5	23.2	50	20	14.5	13.5

CONSOLES DE RAIL EN INOX

R . x ... consoles inox

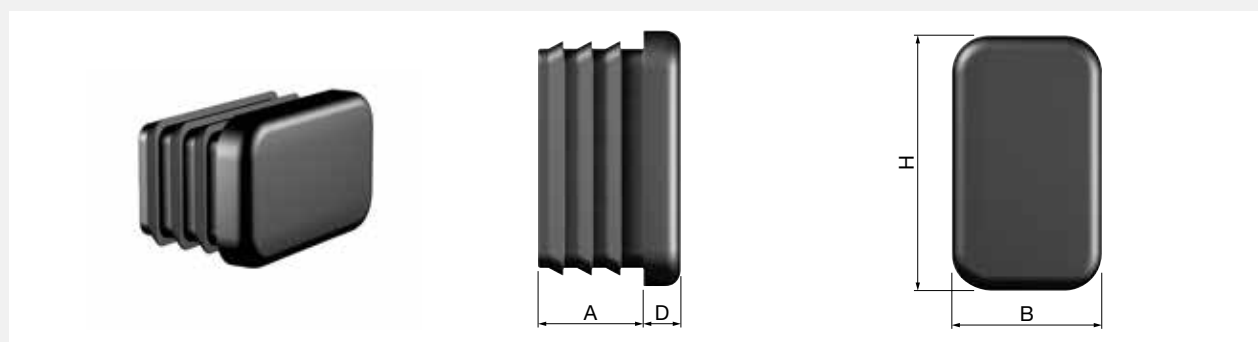
Inox V2A.




Type	Dimensions					N° d'article
	A [mm]	B [mm]	C [mm]	D [mm]		
R 1 x 200 - Inox	200	80	115	40	10	71672
R 1 x 300 - Inox	300	80	115	40	10	71673
R 1 x 400 - Inox	400	80	115	40	10	71674
R 4 x 300 - Inox	300	90	130	50	10	71683
R 4 x 500 - Inox	500	90	130	50	10	71686

BUTÉES DE RAIL

Butées de rail RD




Type	Pour rail	Dimensions					N° d'article
		A [mm]	B [mm]	D [mm]	H [mm]		
RD 1	R 1	12	15	5	30	100	50501
RD 2	R 2 / R 3	12	20	5	35	100	50502
RD 4	R 4	14	35	5	46	100	50504
RD 6	R 6	14	41	5	60	100	50506
RD 7	R 7	14	40	5	40	100	50507
RD 8	R 8	14	30	5	40	100	50508

PLAQUES DE BASE EN INOX

Plaques de base GP en inox

- Inox V2A.

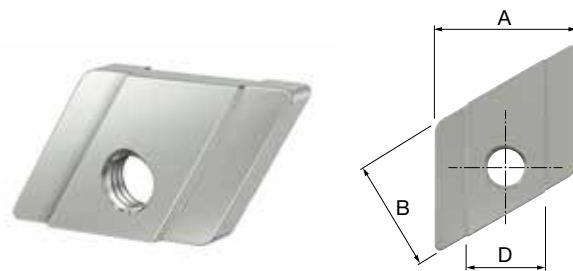



Type	Manchon	Dimensions [mm]	Trous oblongs [mm]		N° d'article
GP 8 - 80 x 30 - Inox	M 8	80 x 30	9 x 16	100	39445
GP 10 - 80 x 30 - Inox	M 10	80 x 30	9 x 16	100	39446
GP 1/2 - 80 x 30 - Inox	1/2" F	80 x 30	9 x 16	50	39447
GP 1/2 / 10 - 80 x 30 - Inox	G 1/2" M / M 10	80 x 30	9 x 16	100	39448

ECROUS COULISSANTS EN INOX

M ..s - écrous coulissants inox

Inox V2A.

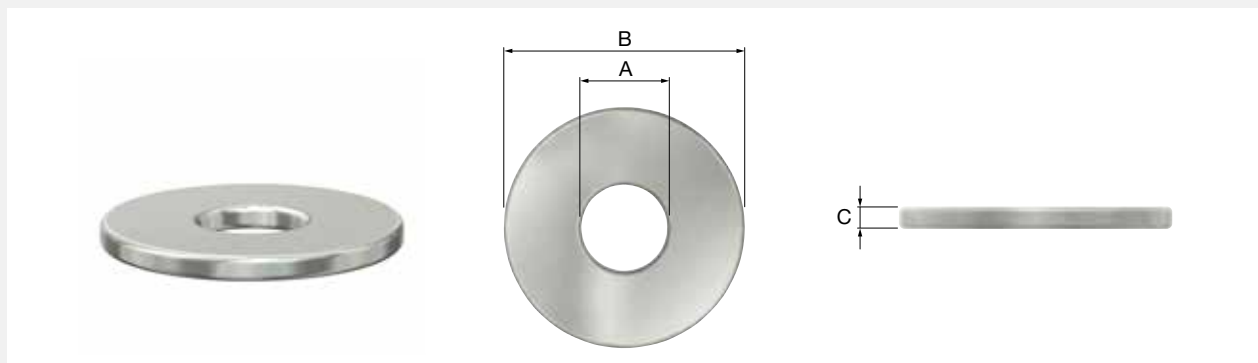


Type	Filetage	Dimensions				N° d'article
		A [mm]	B [mm]	D [mm]		
M 8s - Inox	M 8	25	20	13.5	50	80322
M 10s - Inox	M 10	25	20	13.5	50	80323

RONDELLES EN INOX

S - rondelles inox

- Inox V2A.
- DIN 9021.



Type	Dimensions pour (A)	Dimensions		📦	N° d'article
		B [mm]	C [mm]		
S 8 - Inox	M 8	23	1.5	100	70822
S 10 - Inox	M 10	29	2.0	100	70823
S 12 - Inox	M 12	36	2.5	100	70824

ECROUS EN INOX

M - écrous inox



Inox V2A.

Type	Filetage	📦	N° d'article
M 8 - inox	M 8	50	70222
M 10 - inox	M 10	50	70223
M 12 - inox	M 12	50	70224

TUBE TARAUDÉ EN INOX

Tube taraudé extérieur en inox



- Inox V4A.


Type	Longueur [mm]	Filetage	📦	N° d'article
Tube taraudé 1/2 - Inox	1000	G 1/2" M	1	51760

MATÉRIEL DE FILETAGE EN INOX

Tiges filetées D Inox




- Inox V2A.

Type	Longueur [mm]	Filetage extérieur	Charge max. [N]		N° d'article
D 8 - Inox	1000	M 8	4500	50	70052
D 10 - Inox	1000	M 10	7000	10	70053
D 12 - Inox	1000	M 12	10000	20	70054

HO - vis inox V2A



- Acier inoxydable 304.
- Section au milieu du dock de forme hexagonale.


Type	Longueur (mm)	Filetage		N° d'article
HO 8 x 60 Inox	60	M 8	100	70620
HO 8 x 80 Inox	80	M 8	100	70621
HO 8 x 100 Inox	100	M 8	100	70624
HO 10 x 80 Inox	80	M 10	100	70622
HO 10 x 100 Inox	100	M 10	100	70625
HO 10 x 120 Inox	120	M 10	100	70626

BANDE PERFORÉE INOXYDABLE

Bande perforée inoxydable LB

- Acier inoxydable 316.




Type	Rouleau [m]	Dimensions		Charge max. [N]		N° d'article
		Largeur [mm]	Perforations [mm]			
LB 26 SST	10	26	Ø 8.5	3000	1	71011

PIÈCES DE RACCORD FILETÉS EN INOX

Manchon fileté en inox



- Inox V4A.

Type	Filetage intérieur [""]		N° d'article
Manchon 1/2 - Inox	1/2" F	100	52815