



Flamco

Your reliable partner

**OPTIMALE LEISTUNGS AUSBEUTE DANK
DOPPELTEM STAUUNGSEFFEKT**

**Flamcovent Smart
Flamco Clean Smart
Flamcovent Clean Smart**



Bahnbrechende Innovation

Das Wasser von Kühl- und Heizungsanlagen enthält grundsätzlich Luft und Schmutzpartikel. Die Schmutzteilchen können sich ansammeln und zu Verstopfungen und Betriebsstörungen führen. Der Einsatz von Filtern ist keine optimale Lösung, da diese die kleineren Schmutzpartikel passieren lassen, sich zusetzen und regelmäßig gereinigt oder ausgetauscht werden müssen.

Luft und Gase in Heizungs- und Kühlanlagen sind oftmals die Folge von Wartungsarbeiten, Mikroleckagen oder von Elektrolyse und chemischen Prozessen im Wasser. Traditionelle Entlüfter scheiden nur unzureichend Gase aus dem Wasser ab, mikroskopisch kleine Blasen bleiben zurück.



**Flamcovent
Clean Smart
EcoPlus**



**Flamcovent
Clean Smart**

Luft oder Schmutz in der Anlage ist oftmals die Ursache für eine geringere Wärmeübertragungsleistung und Fließgeräusche. Die Funktion der Pumpe oder von Ventilen in einer Anlage kann dadurch beeinträchtigt werden, ggf. können diese auch blockieren oder ausfallen.

Die Folgen sind ein erhöhter Energieverbrauch und eine unzuverlässig funktionierende Anlage, was keinesfalls wünschenswert ist.

Neuer Standard

Kompakter, leichter und noch effizienter

Die neuen Luft- und Schlammabscheider Flamcovent Smart, Flamco Clean Smart und Flamcovent Clean Smart sind in jeder Hinsicht durchdachte Produkte. Und wie bei allen Innovationen von Flamco sorgt auch hier eine neue bahnbrechende Konstruktion für optimale Ergebnisse. Die Luft- und Schlammabscheider für Heizungs- und Kühlanlagen setzen einen neuen Standard.

Flamco hat die Lösung

Die Smart Luft- und Schlammabscheider entfernen selbst kleinste Mikroblasen und Schmutzpartikel aus dem Anlagenwasser. Sie sind nahezu wartungsfrei und haben einen äußerst geringen Strömungswiderstand. Magnetit-Teilchen, die sich im Wasser befinden, werden mit Hilfe eines Magnetfeldes angezogen, auch andere Schmutzteilchen werden äußerst effizient aufgefangen.

Flamco Clean Smart



Flamco
Clean Smart
EcoPlus

Flamcovent Smart



Flamcovent
Smart
EcoPlus

Die wichtigsten Vorteile

- 60% bessere Ergebnisse gegenüber konventionellen Luft- und Schlammabscheidern.
- Für Temperaturen bis 120 °C geeignet.
- Für Betriebsdrucke bis max. 10 bar geeignet.
- Aussergewöhnlich gute Ergebnisse der Strömungsgeschwindigkeiten, sogar bis zu 3 m/s.
- Für alle Leitungsverläufe anwendbar.
- Kompakte Abmessungen, geringes Gewicht.
- In diversen Größen bis 2" lieferbar.
- Extrem niedriger Strömungswiderstand und geringer Energieverlust.
- Konstante Leistung über die gesamte Lebensdauer.

In jeder Hinsicht Smart

Doppelter Stauungseffekt

Zwei Stauungseffekte sorgen dafür, dass Schmutzpartikel im Wasserstrom effizient aufgefangen werden. Die erste Stauung wird durch das Trennelement zwischen den Anschlüssen an den Leitungen verursacht. Das verschmutzte Wasser wird hierdurch aufgefangen.

Der zweite Stauung entsteht, wenn der Rücklaufstrom des sauberen Wassers vom Gehäuse dicht vor dem Trennelement in den Hauptstrom zurückgeführt wird. Diese Rückführung sorgt für eine zusätzliche Stauung. Die Mikrobläschen und Schmutzteilchen werden dadurch gegen die Wand und anschließend im Gehäuse des Abscheiders gestaut.

Anschlussmöglichkeit für kontrollierte Gasableitung.

Schwimmerentlüfter.

Notstopp Entlüfter.

Flamcovent Clean Smart

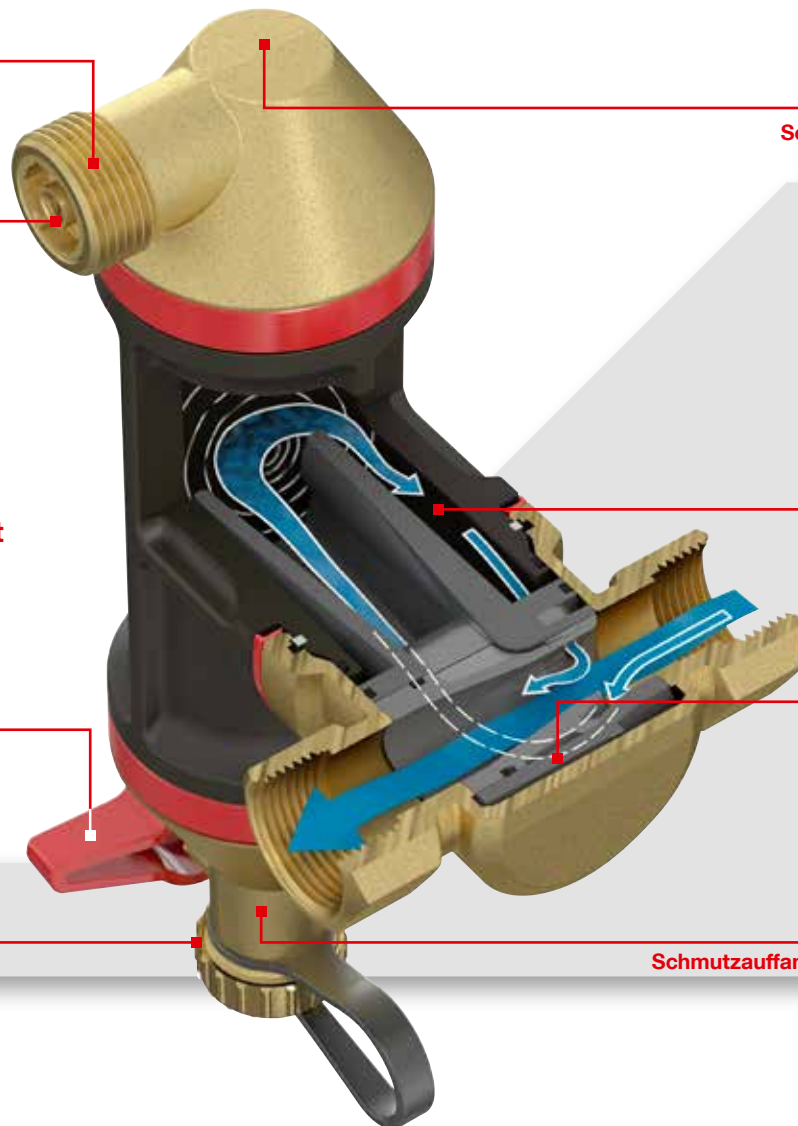
Rückstrom.

Bedienhebel Ablassventil.

Trennelement.

Verschlussdeckel.

Schmutzauffang mit Ablassventil.



Hohe Auffangleistung

Das Trennelement sorgt in Kombination mit dem Rücklauf für eine äußerst effiziente Luft- und Schlammabscheidung. Pro Zyklus wird ein außergewöhnlich hoher Prozentsatz von 40% Schmutzteilchen bei nur 10% Isolierung des Hauptstroms abgeschieden.

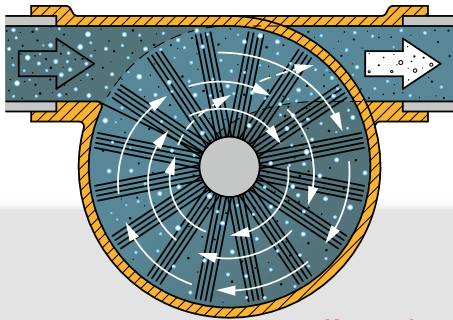
Im Gehäuse des Abscheiders wird die Fließgeschwindigkeit des Wassers stark reduziert, dadurch können kleinste Mikrobläschen und Schmutzteilchen optimal abgeschieden werden. Die Luftblasen steigen nach oben zum Entlüfter auf, Schmutzteilchen strömen an Klappen entlang und werden dank der geringen Strömungsgeschwindigkeit im Gehäuse aufgefangen.

Ein Supermagnet fängt zusätzlich eisenhaltige Schmutzteilchen auf. Die wesentlichen Vorteile sind der geringe Strömungswiderstand und die hohe Auffangleistung beim Durchströmen des Wassers.

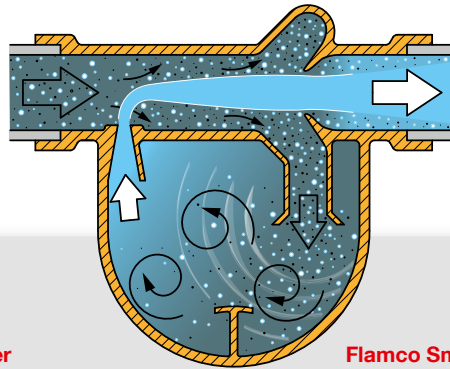
Ein geniales Konzept

60% bessere Leistung

Flamco Smart erzielt 60% bessere Ergebnisse als konventionelle Abscheider bei gleichzeitiger Minimierung des Strömungswiderstands. Dies beugt dem Verschleiß in der Heizungsanlage vor und reduziert die Energiekosten.



Konventioneller Abscheider mit komplettem Durchfluss: Geringe Abscheidung von maximal 25% pro Zyklus.



Flamco Smart: Abscheidung von 40% pro Zyklus.

Supermagneten

In das Logo auf der Außenseite des Flamco Clean Smart und des Flamcovent Clean Smart sind vier Neodym-Supermagnete eingearbeitet (Abb. A). Pro Magnet ergibt sich eine Anziehungskraft von 5.855 Gauss.

Das Logo bzw. der Magnethalter befindet sich gegenüber der Ausström-Öffnung, wodurch alle eisenhaltigen Schmutzteile direkt angezogen und festgehalten werden. Selbst die kleinsten Schmutzteile ab 4 µm werden auf diese Weise abgefangen.

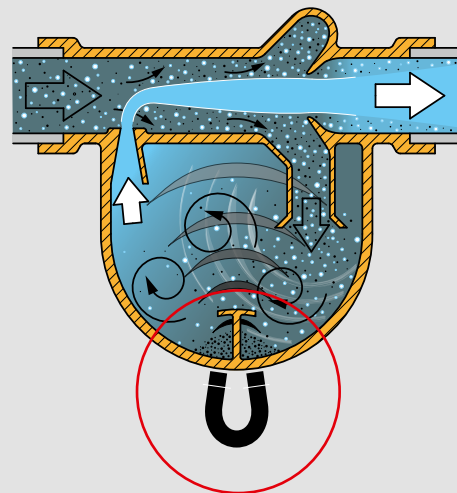


Abb. A

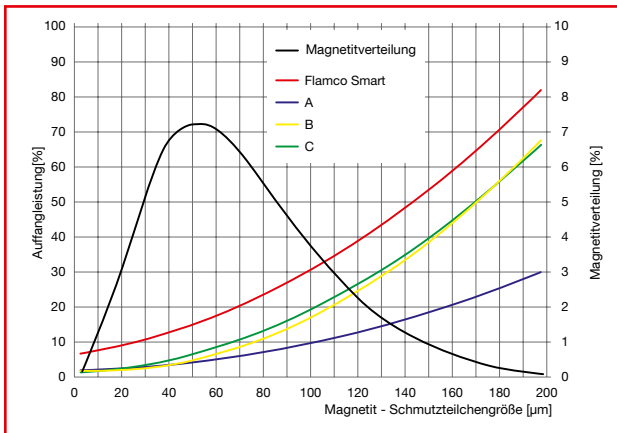
Abb. B

Durch das Verschieben und Abnehmen des Logos bzw. des Magnethalters, fallen die Schmutzteile zur Unterseite des Schlammabscheiders (Abb. B). Dort können sie über das Ablassventil abgelassen werden.

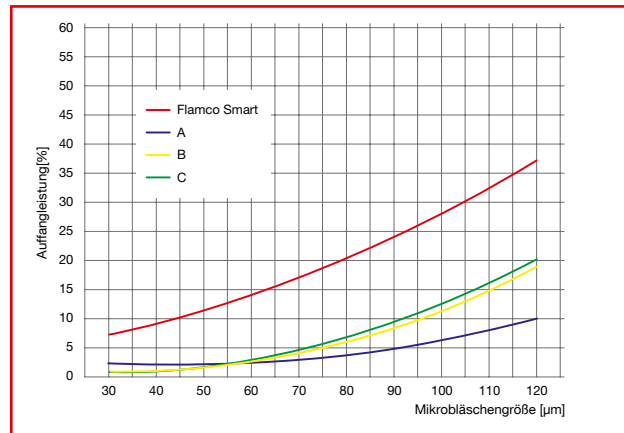
Achtung, wegen des starken Magnetfeldes des Logos bzw. des Magnethalters haben Personen mit Herzschrittmachern Abstand zu halten, auch elektronische Geräte und Magnetstreifenkarten sind fernzuhalten.

Optimale Ergebnisse

Effiziente Schmutzabscheidung

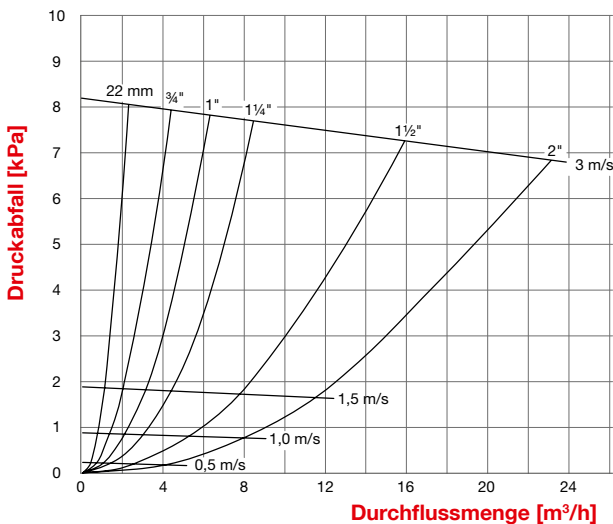


Effiziente Luftabscheidung

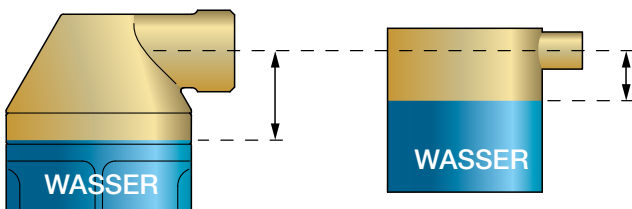


Messmethode durch Deltares geprüft, Messergebnisse auf Basis von Silica-Teilchen

Auswahltablelle für Flamcovent & Clean Smart



Dank der innovativen Konstruktion der Luft- und Schlammabscheider dieser Smart-Serie beschränkt sich der Druckverlust in der Anlage auf ein Minimum. Selbst bei Strömungsgeschwindigkeiten von 3 m/s erzielt die Smart Serie die besten Ergebnisse. Der hohe Wirkungsgrad garantiert die optimale Funktion der Heizungs- oder Kühlanlage. Mithilfe des nebenstehenden Diagramms läßt sich einfach die benötigte Größe ablesen.



Flamco Entlüftungsventil

Reguläres Entlüftungsventil

Die Luftkammer des Flamcovent ist kegelförmig ausgebildet. Der Vorteil dieser Formgebung ist, dass der Abstand zwischen dem Wasserspiegel und dem Entlüftungsventil größer ist als bei einer geradlinig konzipierten Luftkammer. Verunreinigungen sind somit nahezu ausgeschlossen.

Flamco Smart Luft- und Schlammabscheider sind für Wasser und für Wasser-Glykol-Gemische bis maximal 50% Glykolananteil geeignet. Sie können mit Inhibitoren, welche chemische Reaktionen verzögern, oder auch mit anderen chemischen Zusätzen verwendet werden, sofern diese den VDI 2035-Richtlinien entsprechen. Flamco Smart Luft- und Schlammabscheider sind nicht für Trinkwasseranlagen geeignet.

Praktisch



Flexibilität bei der Montage

Ein wesentlicher Vorteil der neuesten Generation von Luft- und Schlammabscheidern ist, dass die Abscheider in sowohl in vertikalen wie auch in horizontalen Rohrleitungen installiert werden können. In Verbindung mit den kompakten Abmessungen lassen sich der Flamcovent Smart, der Flamco Clean Smart und der Flamcovent Clean Smart somit einfacher und an der optimalen Stelle im System montieren.

Wartungsarm

Der wartungsarme Aufbau der Luft- und Schlammabscheider ist ebenfalls von großer Bedeutung. Die überarbeitete Technik sorgt für großzügige Wartungsintervalle. Am Griff des Ablassventils kann ein Aufkleber mit dem Datum der zuletzt durchgeführten Wartung angebracht werden.

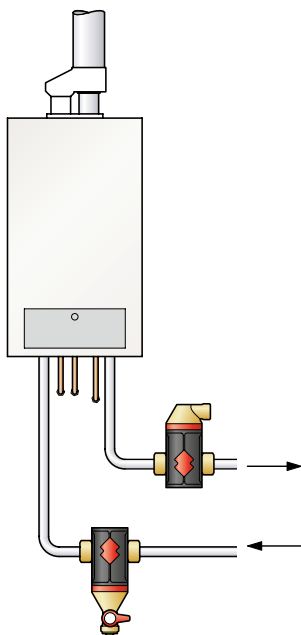


Abb. 4A

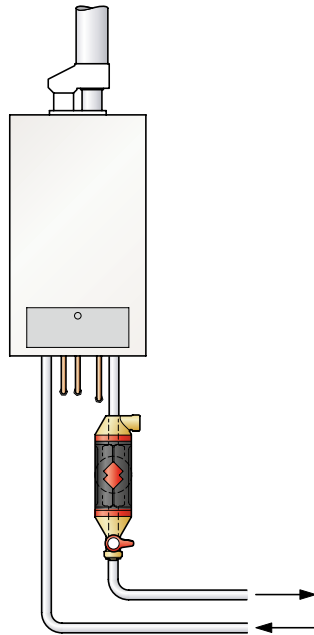


Abb. 4B

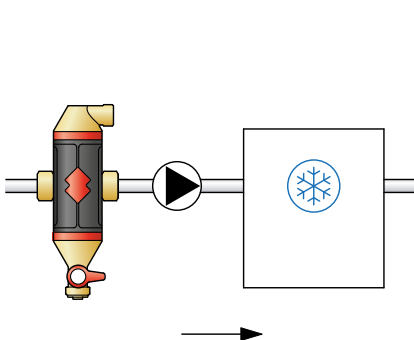


Abb. 4C

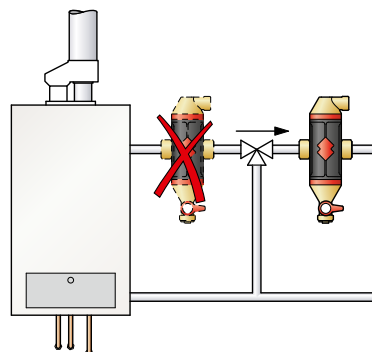


Abb. 4D

Installation

In Abhängigkeit von der gewünschten Funktion (Luft- oder Schlammabscheidung), werden die Luft-, Schlamm- oder kombinierten Luft-/Schlammabscheider an unterschiedlichen Stellen im Anlagenkreislauf installiert. (siehe Abb. 4A, 4B, 4C, 4D).

Installieren Sie den Abscheider vor dem Kessel in die Rücklaufleitung, wenn als vorrangige Funktion die Schlammabscheidung gewünscht wird.

Bei einer Luftabscheidung oder kombinierten Luft-/Schmutzabscheidung wird der Abscheider vorzugsweise direkt nach dem Kessel oder Mischventil vor der Zirkulationspumpe in der Vorlaufleitung montiert. Im Wasser enthaltene Gas-Bläschen werden dadurch unmittelbar nach dem Erhitzen des Wassers aufgefangen. Bei Kühlsystemen befindet sich die Einbauposition unmittelbar vor dem Kälteerzeuger.

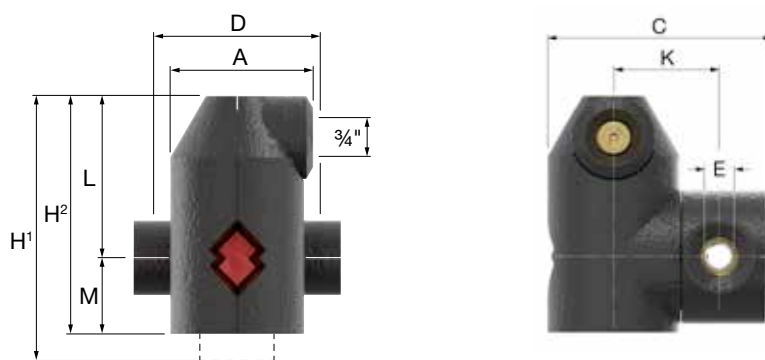
Die Luft- und Schlammabscheider sind mit einem $\frac{3}{4}$ "-Anschluss versehen, um eventuell eine Abblaseleitung anschließen zu können. Verwenden Sie diese Anschlüsse nicht zum Befüllen des Systems.

Die gesamte Produktreihe

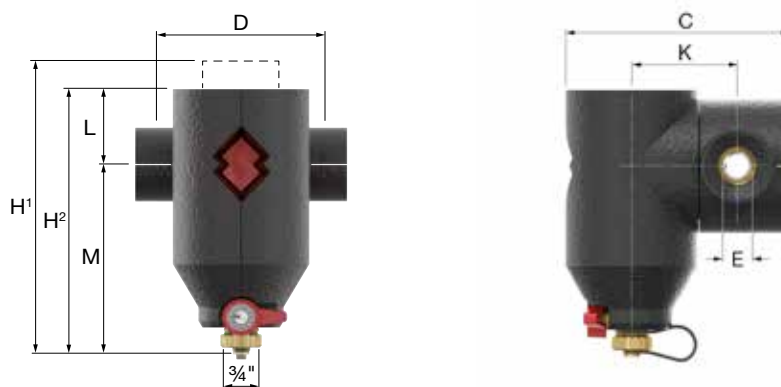
Umfangreiches Sortiment

Die neuen Luft- und Schlammabscheider von Flamco sind in sechs Anschlussgrößen erhältlich: 22 mm, 3/4", 1", 1 1/4", 1 1/2" und 2". Das EPP Isoliermaterial hat eine Stärke von 20 mm und einen Isolierwert (λ) von 0,036 W/mK.

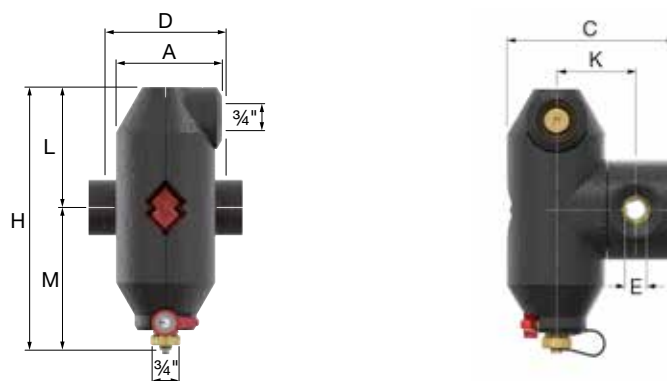
Dank der durchdachten Konstruktion konnte für den Grundkörper der Luft- und Schlammabscheider ein hochwertiger und sehr beständiger Kunststoff verwendet werden. Der Hightech-Kunststoff ist druckfest bis 10 bar und temperaturbeständig bis 120 °C. Der Entlüfter und der Ablauf sind in Messing ausgeführt.




Flamcovent Smart EcoPlus





Flamco Clean Smart EcoPlus



Flamcovent Clean Smart EcoPlus

Flamcovent Smart EcoPlus														
Typ	Gewicht [kg]	Anschluss E		Abmessungen										Code-nummer
		["]	[mm]	A	C	D	K	L	M	H/H1	H2	Ø N		
Flamcovent Smart 3/4" EP	0,975	3/4	-	104	164	100	78	118	56	194	174	-	1	30011
Flamcovent Smart 22mm EP	1,019	-	22	104	164	120	78	118	56	194	174	-	1	30012
Flamcovent Smart 1" EP	1,225	1	-	117	189	106	91	157	63	233	220	-	1	30013
Flamcovent Smart 1 1/4" EP	1,382	1 1/4	-	117	199	110	96	157	63	233	220	-	1	30014
Flamcovent Smart 1 1/2" EP	1,890	1 1/2	-	134	224	129	109	191	72	279	263	-	1	30015
Flamcovent Smart 2" EP	2,327	2	-	134	237	140	117	191	72	279	263	-	1	30016

Flamco Clean Smart EcoPlus														
Typ	Gewicht [kg]	Anschluss E		Abmessungen										Code-nummer
		["]	[mm]	A	C	D	K	L	M	H/H1	H2	Ø N		
Flamco Clean Smart 3/4" EP	1,009	3/4	-	97	164	100	78	56	140	216	196	-	1	30031
Flamco Clean Smart 22mm EP	1,053	-	22	97	164	120	78	56	140	216	196	-	1	30032
Flamco Clean Smart 1" EP	1,214	1	-	112	189	106	91	63	178	255	241	-	1	30033
Flamco Clean Smart 1 1/4" EP	1,372	1 1/4	-	112	199	110	96	63	178	255	241	-	1	30034
Flamco Clean Smart 1 1/2" EP	1,879	1 1/2	-	131	224	129	109	73	212	300	285	-	1	30035
Flamco Clean Smart 2" EP	2,316	2	-	131	237	140	117	73	212	300	285	-	1	30036

Flamcovent Clean Smart EcoPlus														
Typ	Gewicht [kg]	Anschluss E		Abmessungen										Code-nummer
		["]	[mm]	A	C	D	K	L	M	H/H1	H2	Ø N		
Flamcovent Clean Smart 3/4" EP	1,281	3/4	-	104	164	100	78	118	140	258	-	-	1	30051
Flamcovent Clean Smart 22mm EP	1,325	-	22	104	164	120	78	118	140	258	-	-	1	30052
Flamcovent Clean Smart 1" EP	1,567	1	-	117	189	106	91	157	178	335	-	-	1	30053
Flamcovent Clean Smart 1 1/4" EP	1,733	1 1/4	-	117	199	110	96	157	178	335	-	-	1	30054
Flamcovent Clean Smart 1 1/2" EP	2,379	1 1/2	-	134	224	129	109	191	212	403	-	-	1	30055
Flamcovent Clean Smart 2" EP	2,816	2	-	134	237	140	117	191	212	403	-	-	1	30056



Flamco GmbH

Gold-Zack-Straße 7 - 9
40822 Mettmann
Deutschland

T +49 2104 80006 20
F +49 2104 80006 41
E info@flamco.de
I www.flamcogroup.com

Flamco AG

Fännring 1
6403 Küsnacht
Schweiz

T +41 41 854 30 50
F +41 41 854 30 55
E info@flamco.ch
I www.flamcogroup.com



Flamco