



Flamco

Your reliable partner

OPTIMAL YTELSE TAKKET VÆRE DOBBELTSIDIG FUNKSJON

Flamcovent Smart
Flamco Clean Smart
Flamcovent Clean Smart



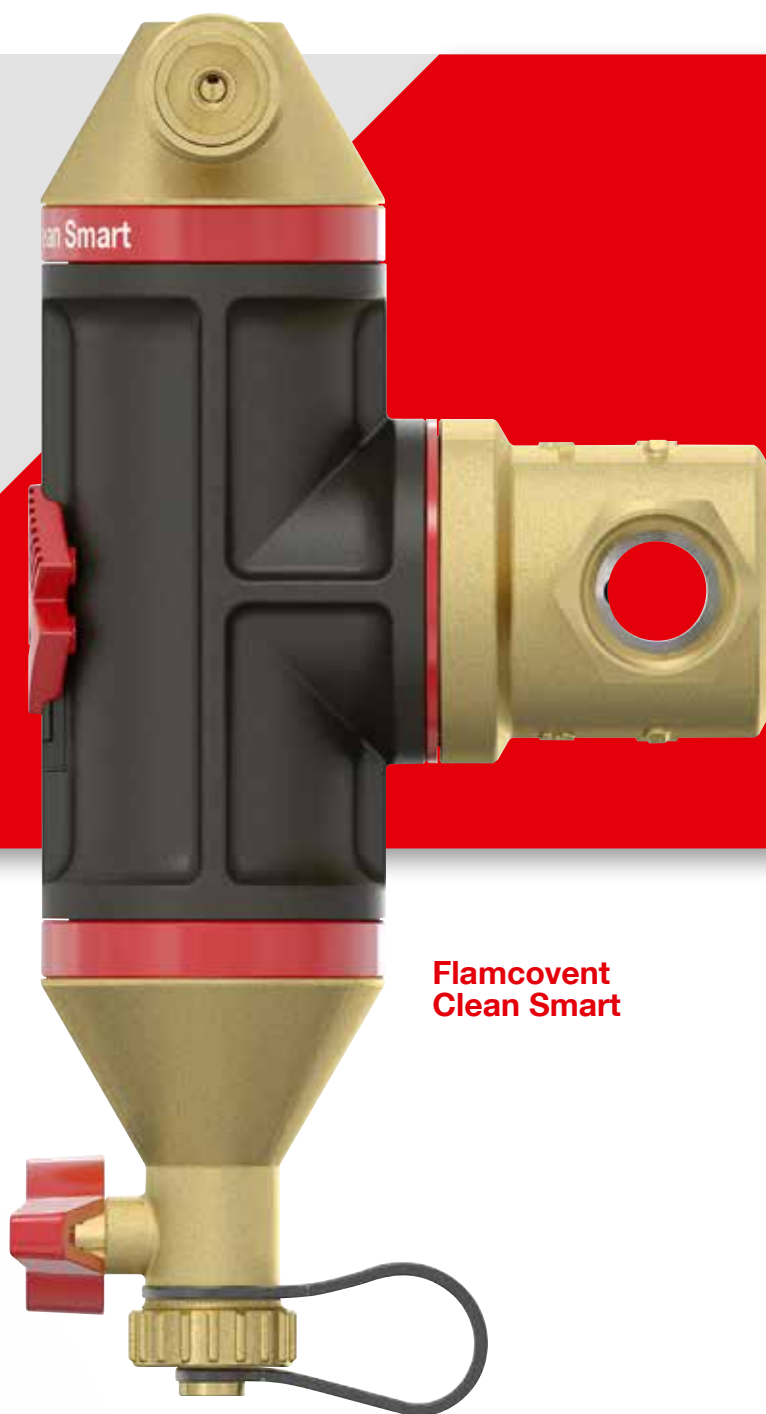
banebrytende innovasjon

Luftbobler og smusspartikler er alltid til stede i vannet i varme- og kjøleanlegg. Smuss kan akkumulere og føre til blokkeringer. Bruk av filtre er ikke ideelt, da disse ikke fanger opp mindre partikler og tilslammes. De krever av den grunn regelmessig rengjøring, eller utskiftning.

Luft og gasser i et anlegg er generelt en konsekvens av utførte aktiviteter på anlegget, eller et resultat av elektrolyse eller kjemiske prosesser i væsken. Tradisjonelle avgassingsenheter slipper ut tilstrekkelig mengder gass fra vannet i form av mikrobobler.



**Flamcovent
Clean Smart
EcoPlus**



**Flamcovent
Clean Smart**

Luft og smuss i et anlegg forårsaker problemer som f.eks. unødvendige feil og ekstra slitasje eller støy, men fører også til avbrudd i bruken av anlegget, lavere varmeoverføring og redusert pumpeytelse.

Konsekvens: høyere energiforbruk og et upålitelig anlegg. Noe som ingen ønsker.

ny standard

Kompaktere, lettere og mer effektiv

De nye luft- og smussutskillerne Flamcovent Smart, Flamco Clean Smart og Flamcovent Clean Smart er smarte produkter i alle henseender. Og akkurat slik som andre innovasjoner fra Flamco leverer den banebrytende nye designen også optimal ytelse. Disse luft- og smussutskillerne for varme- og kjøleanlegg er den nye standarden.

Flamco har svaret

Smart luft- og smussutskillerne fjerner selv de minste mikroboblene og mikroskopiske smusspartikler fra anleggsvannet. De er nesten vedlikeholdsfrie og strømningsmotstanden er ubetydelig lav. Magnetittpartiklene som er til stede i vannet, tiltrekkes direkte av det magnetiske feltet og alle andre smusspartikler fanges også opp ekstremt effektivt.

Flamco Clean Smart



Flamcovent Smart



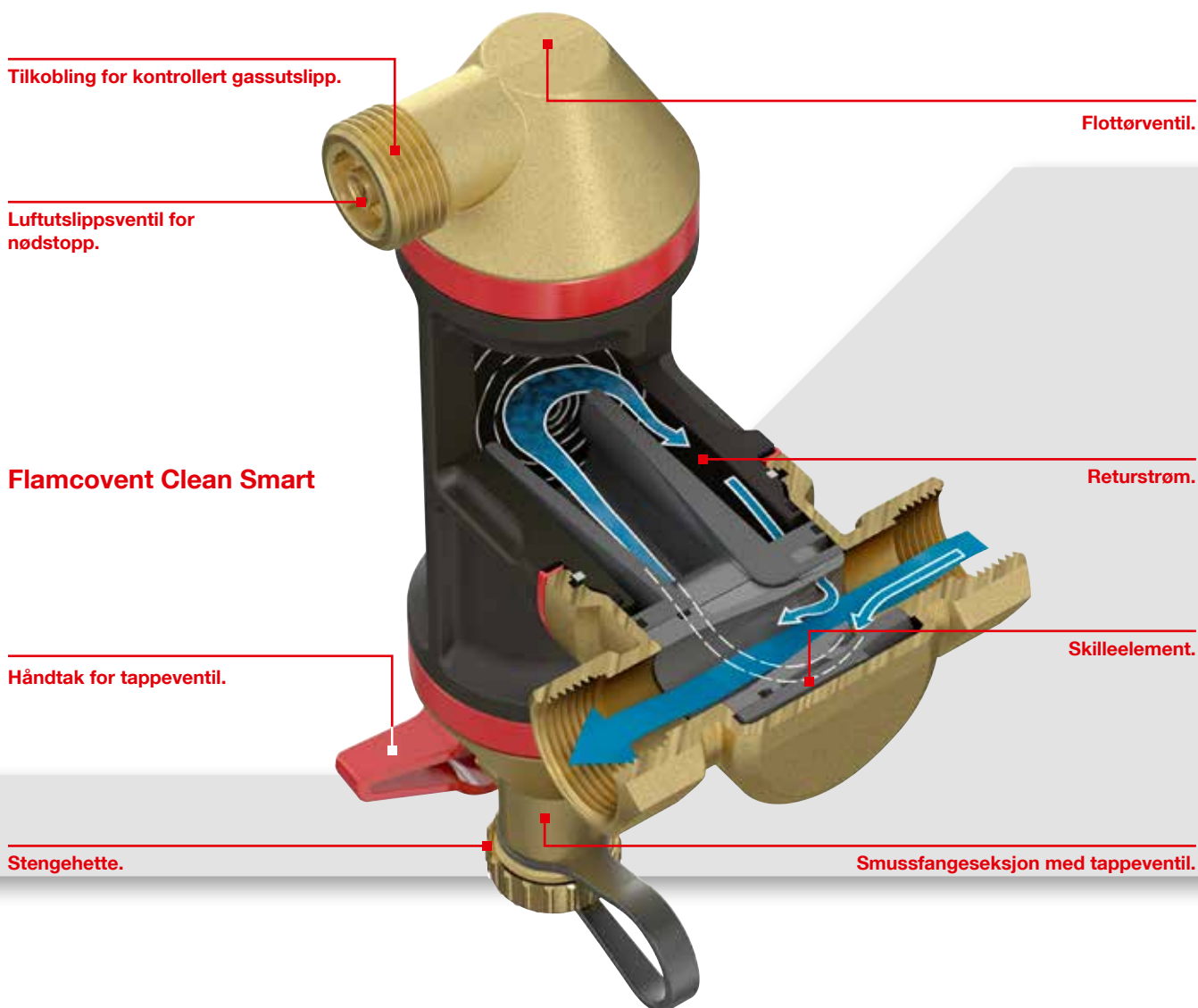
Hovedfordeler

- 60 % bedre ytelse sammenlignet med vanlige luft- og smussutskillerne.
- Egnet for temperaturer opptil 120 °C.
- Egnet for driftstrykk på opptil maksimalt 10 bar.
- Unike strømningshastigheter, opptil 3 m/s.
- Kan brukes med alle typer rørsystem.
- Kompakte dimensjoner, liten vekt.
- Tilgjengelig i flere størrelser opp til 2".
- Ekstremt lav strømningsmotstand og lavt energitap.
- Konsistent ytelse i løpet av hele levetiden.

Smart i alle henseender

Dobbeltsidig funksjon

Dobbeltsidig funksjon sikrer effektiv smussfjerning og avgassing av anleggsvannet. Den første funksjonen oppnås ved hjelp av skilleelementet innebygd i legemet i vannstrømmingens bane gjennom enheten. Kontaminert vann ledes gjennom skilleelementet. Den andre effekten oppnås ved å kombinere den økte returstrømmen av rent vann fra overtrykket på andre siden av skilleelementet tilbake til hovedstrømmen. Dette tvinger mikroboblene og smusspartiklene mot begge sider av legemet og inn i overtrykkskammeret for å fjernes.



Fremragende ytelse ved luft- og smussfjerning

Deleelementet kombinert med tilbakestrømmingen sørger for meget effektivt separasjon av luft og skitt. Hele 40 % av luften og skitten skilles per syklus ved bruk av bare 10 % av isoleringen fra hovedstrømmen.

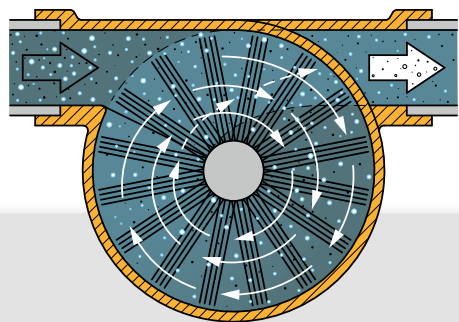
Inne i kapslingen til utskilleren er vannhastigheten kraftig redusert slik at mikrobobler og smusspartikler utskilles effektivt. Luftboblene stiger automatisk opp til luftutslippsventilenheten øverst. Boblene føres langs skillevegger og fanges i kapslingen takket være den lave strømningshastigheten.

En supermagnet hjelper i tillegg til å fange opp jernpartikler. Strømningsmotstanden er ubetydelig. Viktige fordeler ved dette er lavt energiforbruk og høy ytelse ved fjerning i hver passasje av vannet gjennom anlegget.

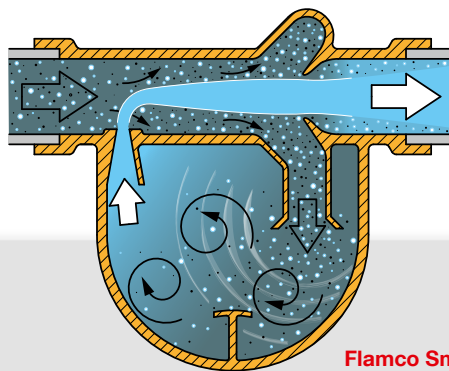
et smart konsept

Yter 60 % mer

Flamco Smart yter 60 % mer enn vanlige luft- og smussutskillere samtidig som strømningsmotstanden er redusert til et ubetydelig nivå. Dette hindrer slitasje på pumpen til sentralvarmekjelen og reduserer energikostnader.



Vanlig utskiller med komplett gjennomstrømning: utskilling av maks. 25 % per syklus.



Flamco Smart: utskilling av 40 % per syklus.

Supermagneter

Fire neodym-supermagneter er inkludert i logoen på utsiden av Flamco Clean Smart og Flamcovent Clean Smart (fig. A). Dette gir en strekkraft på 5.855 gauss per magnet. Logo-/magnetholderen er plassert rett ovenfor utløpsåpningen. Alle jernpartiklene tiltrekkes direkte og holdes fast gjennom denne. Selv partikler så små som 4 μm fjernes.

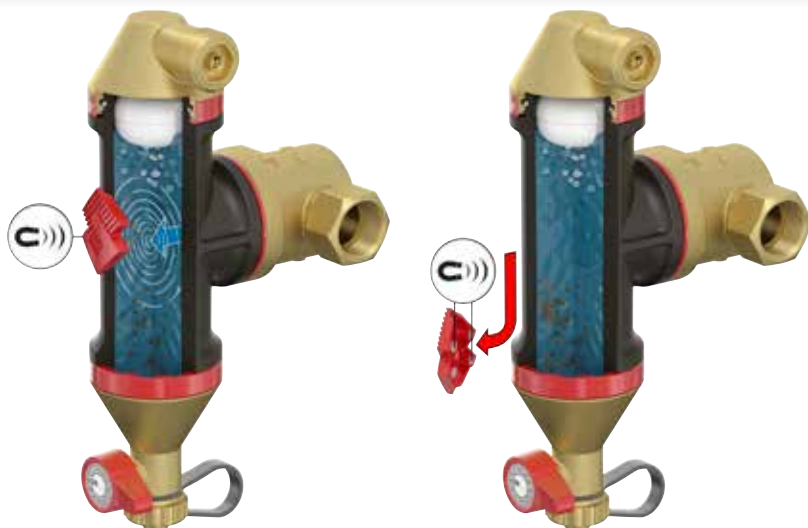
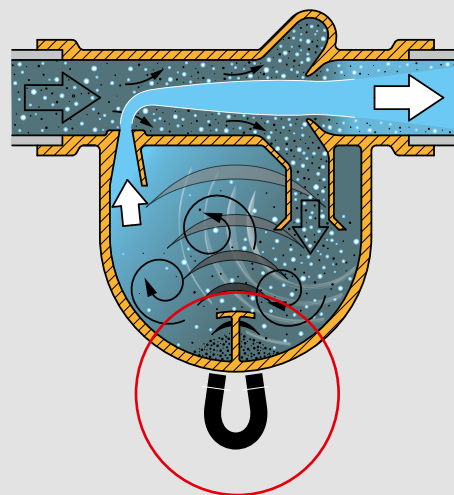


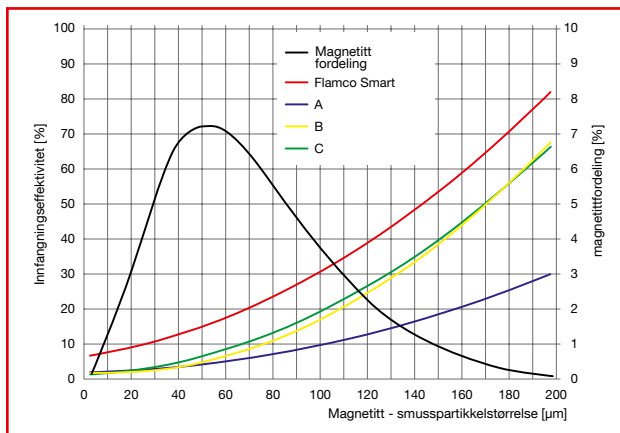
Fig. A

Fig. B

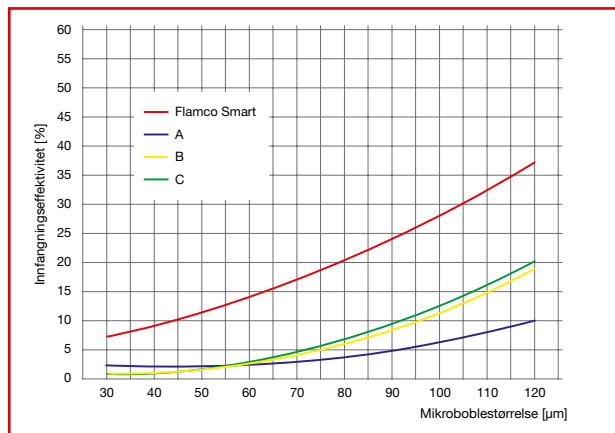
Ved å skyve logo-/magnetholderen nedover trekkes smusspartiklene til undersiden av smussutskilleren (fig. B) hvor de kan fjernes via tappeventilen. Hold alltid logo-/magnetholderen på en sikker avstand fra pacemakere, elektronisk utstyr og betalingskort.

optimal ytelse

Effektiv smussutskilling

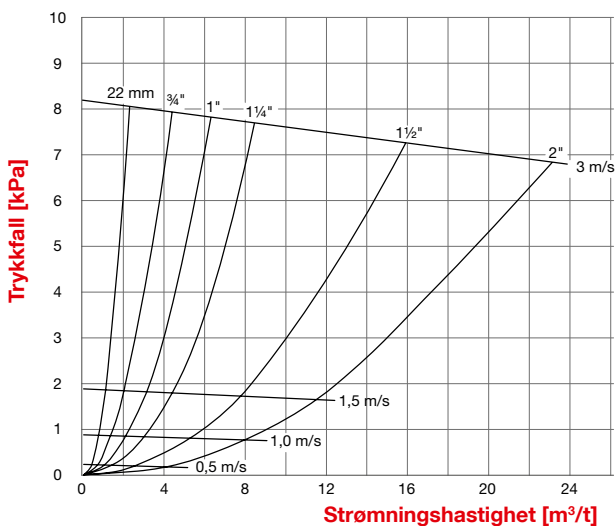


Effektiv luftutskilling

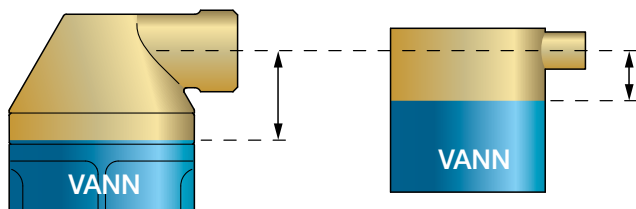


Målemetode verifisert av Deltares, måleresultater basert på silikapartikler.

Tabell for valg av Flamcovent- og Clean Smart-serien



Takket være den innovative designen av luft- og smussutskillerne i denne Smart-serien er trykktapet holdt til et ubetydelig minimum. Selv ved strømningshastigheter på 3 m/s leverer Smart-serien den beste ytelsen på markedet. Den høye effektiviteten til disse enhetene sikrer at varme- og kjøleanlegg fungerer med optimal effekt. Tabellen er ekstremt enkel å bruke til å velge riktig modell.



Flamco-lufteventil

Vanlig lufteventil

Luftkammeret på Flamcovent er konisk formet. Fordelen med denne konstruksjonen er at avstanden mellom vannivået og lufteventilen er større enn i et rettvisklet luftkammer. Dette betyr at det finnes liten mulighet til kontaminering.

Flamco Smart luft- og smussutskillerne er egnet til vann og vann-/glykolblandinger på opp til 50 % glykol. De kan brukes med inhibitorer som hemmer kjemiske reaksjoner eller med andre, godkjente kjemiske additiver som oppfyller kravene i standarden VDI 2035. Flamco Smart luft- og smussutskillerne er ikke egnet til drikkevannssystemer.

Praktisk



Fleksibel montering

En viktig funksjon på den siste generasjons luft- og smussutskillere er at de kan integreres i en rekke varme- og kjøleanlegg. Flamcovent Smart-seriens kompakte dimensjoner gjør det mulig med enkel installasjon selv når tilgjengelig plass er liten.

Lite vedlikehold

Det begrensede vedlikeholdet, kjennetegn på smussutskillerne, er også en stor fordel. Fornytt teknologi sikrer lange perioder mellom nødvendig vedlikehold. Et klistermerke kan festes på håndtaket på tappeventilen som gjør det enkelt å vise når vedlikeholdet ble utført siste gang.

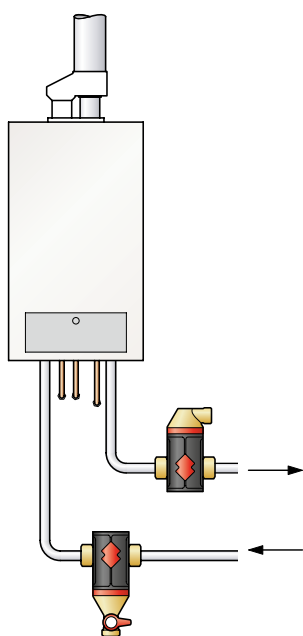


Fig. 4A

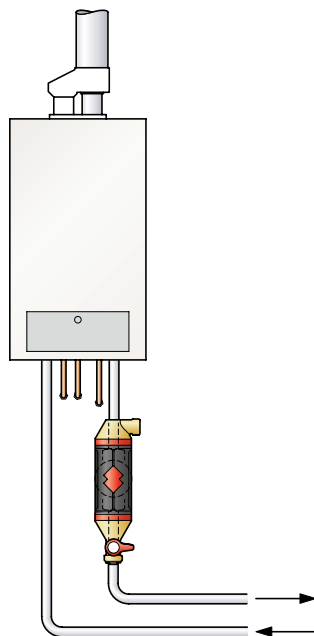


Fig. 4B

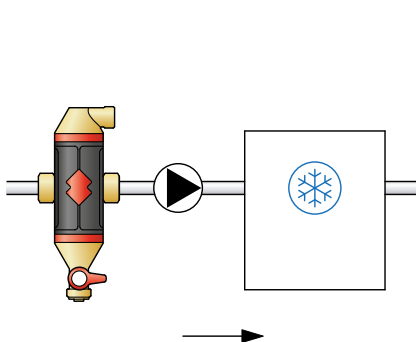


Fig. 4C

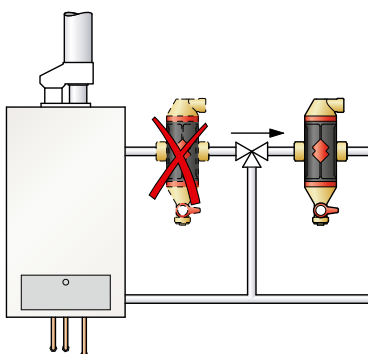


Fig. 4D

Montering

Avhengig av hovedfunksjonen (smuss- eller luftutskiller), kan luft-, smuss- og kombinert luft-/smussutskillere installeres på en rekke måter (se fig. 4A, 4B, 4C, 4D). Plasser produktet oppstrøms i forhold til kjelen i returledningen hvis smussutskilling er hovedfunksjonen. Hvis hovedfunksjonen er luftutskilling, eller det brukes en kombinert luft-/smussutskiller, er optimal plassering umiddelbart nedstrøms i forhold til kjelen eller blendeventilen, og oppstrøms i forhold til sirkulasjonspumpen. Dette gjør at boblene som produseres, fanges umiddelbart etter at vannet er varmet. I et kjølesystem er dette rett før kjøleren.

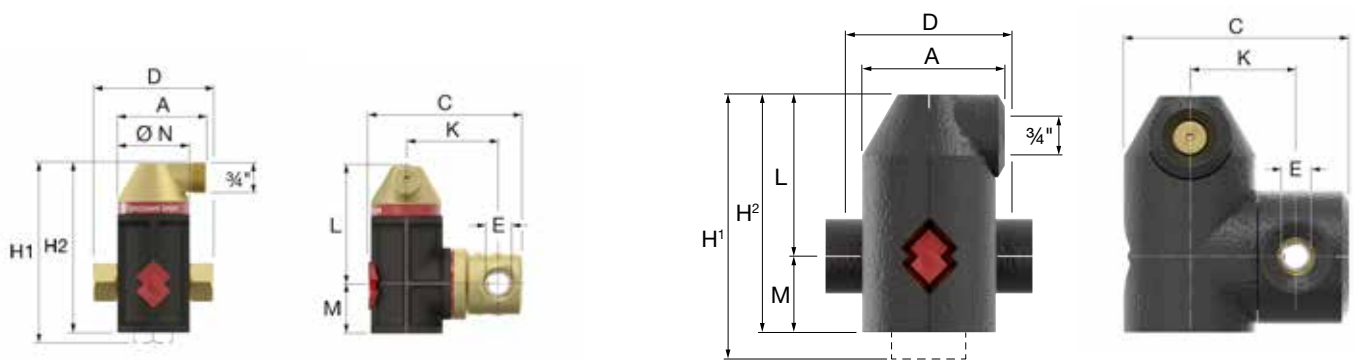
Tappeenhetene og smussutskillerne produseres med en $\frac{3}{4}$ "-kobling for å sikre tilkobling til hvilken som helst tappeledning. Bruk ikke disse koblingene til å fylle systemet.

den komplette serien

Bredt produktvalg

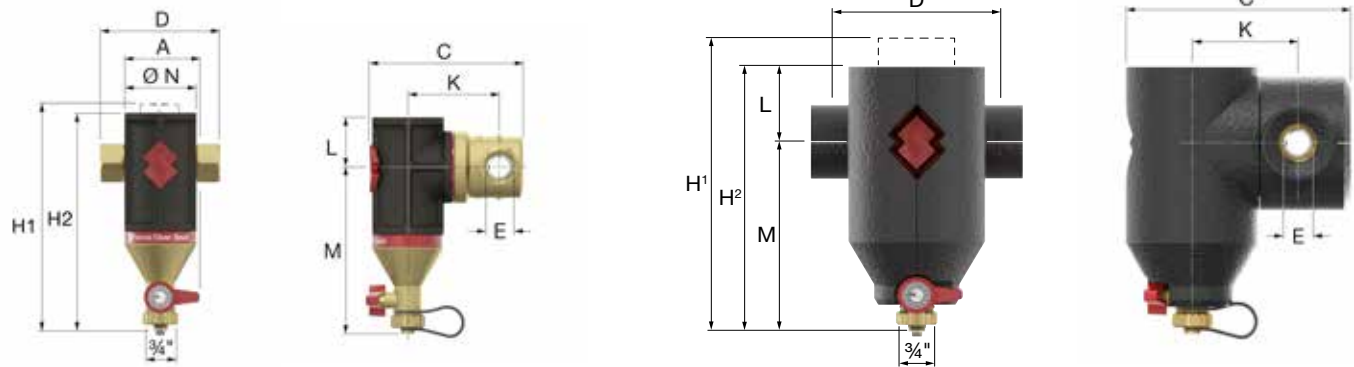
De nye luft- og smussutskillerne fra Flamco leveres i seks tilkoblingsstørrelser: 22 mm, 3/4", 1", 1 1/4", 1 1/2" og 2". Med eller uten isolasjonsmantel etter behov. EPP-isolasjonsmaterialet har en tykkelse på 20 mm og termisk konduktivitet (λ) på 0,036 W/mK.

Takket være en smart bruk av høykvalitets – og derfor også meget motstandsdyktig – plast i legemet representerer disse luft- og smussutskillerne en lavere belastning for varmeanlegg. Denne høyteknologiske platen er motstandsdyktig mot trykk opp til 10 bar og en temperatur på opp til 120 °C. Avgassingsenheten og tappeseksjonen er laget i messing.



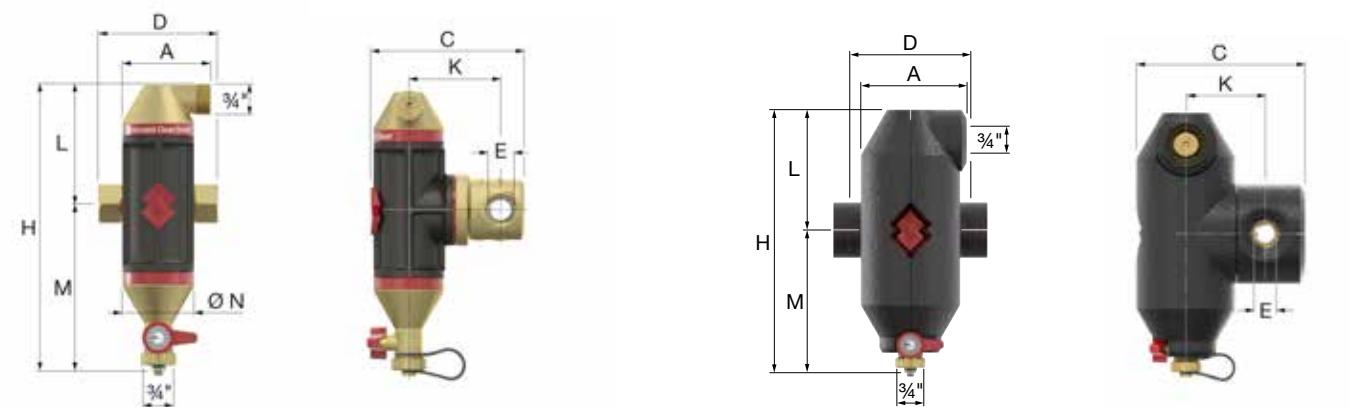
Flamcovent Smart

Flamcovent Smart EcoPlus



Flamco Clean Smart

Flamco Clean Smart EcoPlus



Flamcovent Clean Smart

Flamcovent Clean Smart EcoPlus

Flamcovent Smart														
Type	Vekt [kg]	Tilkobling E		Mål										Rekkef. Kode
		["]	[mm]	A	C	D	K	L	M	H/H1	H2	Ø N		
Flamcovent Smart 3/4"	0,904	3/4	-	74	132	100	78	101	37	151	138	60	1	30001
Flamcovent Smart 22 mm	0,948	-	22	74	134	120	78	101	37	161	138	60	1	30002
Flamcovent Smart 1"	1,118	1	-	82	155	106	91	139	45	192	184	75	1	30003
Flamcovent Smart 1 1/4"	1,271	1 1/4	-	82	165	110	96	139	45	194	184	75	1	30004
Flamcovent Smart 1 1/2"	1,732	1 1/2	-	94	193	129	109	173	54	238	227	92	1	30005
Flamcovent Smart 2"	2,162	2	-	94	206	140	117	173	54	243	227	92	1	30006

Flamco Clean Smart														
Type	Vekt [kg]	Tilkobling E		Mål										Rekkef. Kode
		["]	[mm]	A	C	D	K	L	M	H/H1	H2	Ø N		
Flamco Clean Smart 3/4"	0,939	3/4	-	63	133	100	78	37	140	190	177	60	1	30021
Flamco Clean Smart 22 mm	0,983	-	22	63	136	120	78	37	140	200	177	60	1	30022
Flamco Clean Smart 1"	1,109	1	-	76	155	106	91	44	179	231	223	75	1	30023
Flamco Clean Smart 1 1/4"	1,263	1 1/4	-	76	165	110	96	44	179	233	223	75	1	30024
Flamco Clean Smart 1 1/2"	1,724	1 1/2	-	94	193	129	109	54	212	277	266	92	1	30025
Flamco Clean Smart 2"	2,154	2	-	94	206	140	117	54	212	282	266	92	1	30026

Flamcovent Clean Smart														
Type	Vekt [kg]	Tilkobling E		Mål										Rekkef. Kode
		["]	[mm]	A	C	D	K	L	M	H/H1	H2	Ø N		
Flamcovent Clean Smart 3/4"	1,198	3/4	-	74	133	100	78	101	140	241	-	60	1	30041
Flamcovent Clean Smart 22 mm	1,242	-	22	74	136	120	78	101	140	241	-	60	1	30042
Flamcovent Clean Smart 1"	1,447	1	-	82	155	106	91	139	179	318	-	75	1	30043
Flamcovent Clean Smart 1 1/4"	1,600	1 1/4	-	82	165	110	96	139	179	318	-	75	1	30044
Flamcovent Clean Smart 1 1/2"	2,189	1 1/2	-	94	193	129	109	173	212	385	-	92	1	30045
Flamcovent Clean Smart 2"	2,619	2	-	94	206	140	117	173	212	385	-	92	1	30046

Flamcovent Smart EcoPlus														
Type	Vekt [kg]	Tilkobling E		Mål										Rekkef. Kode
		["]	[mm]	A	C	D	K	L	M	H/H1	H2	Ø N		
Flamcovent Smart 3/4" EP	0,975	3/4	-	104	164	100	78	118	56	194	174	-	1	30011
Flamcovent Smart 22 mm EP	1,019	-	22	104	164	120	78	118	56	194	174	-	1	30012
Flamcovent Smart 1" EP	1,225	1	-	117	189	106	91	157	63	233	220	-	1	30013
Flamcovent Smart 1 1/4" EP	1,382	1 1/4	-	117	199	110	96	157	63	233	220	-	1	30014
Flamcovent Smart 1 1/2" EP	1,890	1 1/2	-	134	224	129	109	191	72	279	263	-	1	30015
Flamcovent Smart 2" EP	2,327	2	-	134	237	140	117	191	72	279	263	-	1	30016

Flamco Clean Smart EcoPlus														
Type	Vekt [kg]	Tilkobling E		Mål										Rekkef. Kode
		["]	[mm]	A	C	D	K	L	M	H/H1	H2	Ø N		
Flamco Clean Smart 3/4" EP	1,009	3/4	-	97	164	100	78	56	140	216	196	-	1	30031
Flamco Clean Smart 22 mm EP	1,053	-	22	97	164	120	78	56	140	216	196	-	1	30032
Flamco Clean Smart 1" EP	1,214	1	-	112	189	106	91	63	178	255	241	-	1	30033
Flamco Clean Smart 1 1/4" EP	1,372	1 1/4	-	112	199	110	96	63	178	255	241	-	1	30034
Flamco Clean Smart 1 1/2" EP	1,879	1 1/2	-	131	224	129	109	73	212	300	285	-	1	30035
Flamco Clean Smart 2" EP	2,316	2	-	131	237	140	117	73	212	300	285	-	1	30036

Flamcovent Clean Smart EcoPlus														
Type	Vekt [kg]	Tilkobling E		Mål										Rekkef. Kode
		["]	[mm]	A	C	D	K	L	M	H/H1	H2	Ø N		
Flamcovent Clean Smart 3/4" EP	1,281	3/4	-	104	164	100	78	118	140	258	-	-	1	30051
Flamcovent Clean Smart 22 mm EP	1,325	-	22	104	164	120	78	118	140	258	-	-	1	30052
Flamcovent Clean Smart 1" EP	1,567	1	-	117	189	106	91	157	178	335	-	-	1	30053
Flamcovent Clean Smart 1 1/4" EP	1,733	1 1/4	-	117	199	110	96	157	178	335	-	-	1	30054
Flamcovent Clean Smart 1 1/2" EP	2,379	1 1/2	-	134	224	129	109	191	212	403	-	-	1	30055
Flamcovent Clean Smart 2" EP	2,816	2	-	134	237	140	117	191	212	403	-	-	1	30056



Wilo Norge AS
P.B. 35, Kalbakken
0901 Oslo
Stålfjæra 15
0975 Oslo
Norway
T +47 22 80 45 70
F +47 22 80 45 90
E wilo@wilo.no
I www.wilo.no



Flamco

wilo