



Flamco

Your reliable partner

OPTYMALNA WYDAJNOŚĆ DZIĘKI FUNKCJI PODWÓJNEJ SEPARCJI

Flamcovent Smart
Flamco Clean Smart
Flamcovent Clean Smart



przełomowa innowacja

Pęcherzyki powietrza i cząsteczki zanieczyszczeń są zawsze obecne w wodzie w systemach chłodniczych i grzewczych. Zanieczyszczenia mogą gromadzić się i powodować zatory. Stosowanie filtrów nie rozwiązuje problemu, ponieważ nie są one przeszkodą dla mniejszych cząstek, ulegają zamuleni i muszą być regularnie czyszczone lub wymieniane.

Powietrze i gazy w systemach są zazwyczaj konsekwencją aktywnych działań, mikrowycieków oraz elektrolitycznych i chemicznych procesów zachodzących w wodzie. Tradycyjne urządzenia odgazowujące niewystarczająco wyodrębniają z wody gazy, pozostawiając w niej mikropęcherzyki.



**Flamcovent
Clean Smart
EcoPlus**



**Flamcovent
Clean Smart**

Powietrze i zanieczyszczenia w instalacji wywołują problemy, takie jak niepotrzebne awarie i nadmierne zużycie lub hałas, ale również doprowadzają do zatrzymania pracy systemu, obniżenia transferu ciepła i zmniejszenia wydajności pomp.

Skutek: wyższe zużycie energii i niepewny system.

Coś, czego nikt sobie nie życzy.

nowy standard

Jeszcze bardziej kompaktowy, lżejszy, czystszy i znacznie wydajniejszy

Nowe separatory powietrza i osadu Flamcovent Smart, Flamco Clean Smart i Flamcovent Clean Smart są to produkty przemyślane w każdym aspekcie. Tak jak w przypadku pozostałych innowacji Flamco, ich nowa, przełomowa konstrukcja również zapewnia optymalne osiągi. Te separatory powietrza i osadu dla systemów ogrzewczych i ziębniczych są nowym standardem.

Flamco ma rozwiązanie

Separatory powietrza i zanieczyszczeń Smart usuwają nawet najmniejsze mikropęcherzyki i drobiny zanieczyszczeń z wody w instalacji. Są one niemal bezobsługowe, a ich opór przepływu jest pomijalnie niski. Cząstki magnetyczne występujące w wodzie przyciągane są bezpośrednio przez pole magnetyczne a wszystkie inne drobin zanieczyszczeń również są niezwykle efektywnie wychwytywane.

Flamco Clean Smart



Flamco Clean Smart EcoPlus

Flamcovent Smart



Flamcovent Smart EcoPlus

Główne zalety

- 60% wyższa wydajność w porównaniu do konwencjonalnych separatorów powietrza i zanieczyszczeń.
- Odpowiednie dla wody i roztworów woda/glikol do 50% glikolu.
- Odpowiednie do temperatur do 120 °C.
- Odpowiednie do ciśnień nominalnych maksymalnie 10 bar.
- Wyjątkowe prędkości przepływu, nawet do 3 m/s.
- Mogą być stosowane do wszystkich rodzajów rur.
- Kompaktowe wymiary i niewielki ciężar.
- Dostępne w różnych rozmiarach do 2".
- Bardzo niskie opory przepływu i niskie straty energii.
- Niezmienna wydajność w całym okresie eksploatacji.

pomysłowość w każdym calu

Funkcja podwójnej separacji

Dwie funkcje wychwytywania zapewniają wysokoefektywne usuwanie zanieczyszczeń i powietrza z wody instalacyjnej. Pierwsza z funkcji jest wynikiem działania elementu separującego wbudowanego w korpus na drodze strumienia wody przepływającej przez urządzenie. Zanieczyszczona woda jest bocznikowana przez element oddzielający. Drugi efekt osiągnięto przez łączenie ze strumieniem głównym przyrastającego strumienia powrotnego czystej wody z komory naporowej, przeciwnie względem tylnej części elementu rozdzielającego. To zmusza mikropęcherzyki i cząsteczki zanieczyszczeń w strumieniu głównym do podążania w kierunku boków korpusu i dalej do komory naporowej gdzie zostają usunięte.

Przyłącze dla kontrolowanego usuwania gazu.

Głowica odpowietrznika pływakowego.

Awaryjne zamknięcie zaworu powietrza.

Flamcovent Clean Smart

Przepływ zwrotny.

Dźwignia obsługi zaworu spustowego.

Element separujący.

Korek zamykający.

Człon wychwytywania zanieczyszczeń z zaworem spustowym.

Wyjątkowa skuteczność usuwania powietrza i zanieczyszczeń

Element podziałowy w połączeniu z przepływem zwrotnym bardzo skutecznie oddziela powietrze od zanieczyszczeń. W każdym cyklu oddzielane jest 40% powietrza i zanieczyszczeń przy odcięciu zaledwie 10% głównego strumienia przepływu.

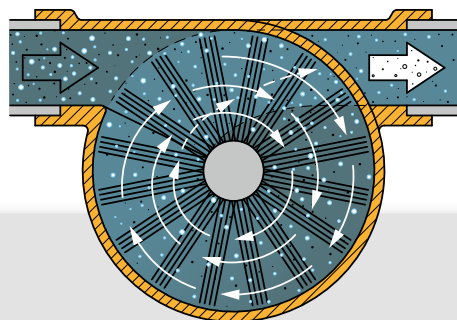
Wewnątrz obudowy separatora prędkość wody jest mocno zredukowana, co sprzyja efektywnemu oddzieleniu mikropęcherzyków i cząsteczek zanieczyszczeń. Cząsteczki powietrza samoistnie unoszą się w kierunku głowicy odpowietrzającej w górnej części urządzenia. Drobinę podążają wzdłuż przegrody i są zatrzymywane wewnątrz obudowy, dzięki niskiej prędkości przepływu.

Supermagnes dodatkowo wspomaga działanie wychwytyjąc cząsteczki żelaza. Opór przepływu jest znikomy. Istotną korzyścią tego jest niskie zużycie energii oraz wysoka wydajność usuwania dla każdego przejścia wody przez system.

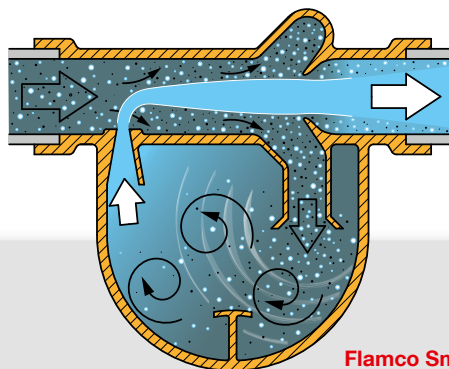
inteligentna koncepcja

O 60% lepsza skuteczność

Flamco Smart jest o 60% skuteczniejszy niż tradycyjne separatory powietrza i zanieczyszczeń, natomiast opór przepływu został zmniejszony do pomijalnego poziomu. W ten sposób unika się zużycia pompy kotła centralnego ogrzewania i zmniejsza koszty energii.



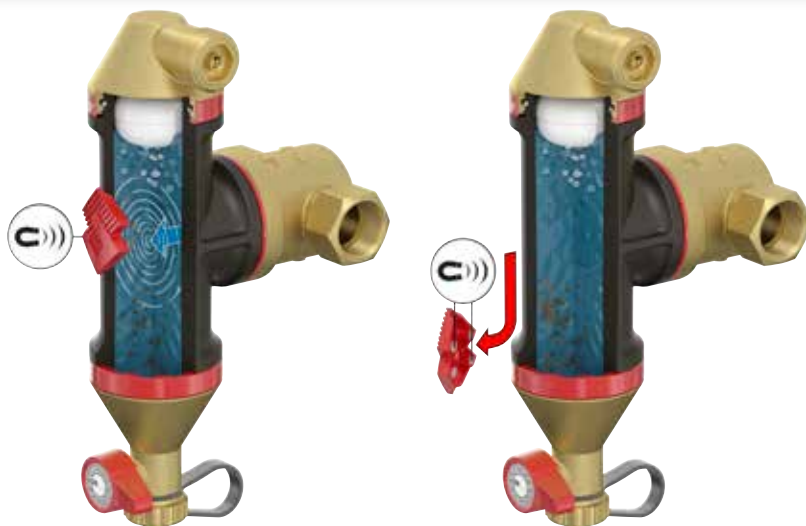
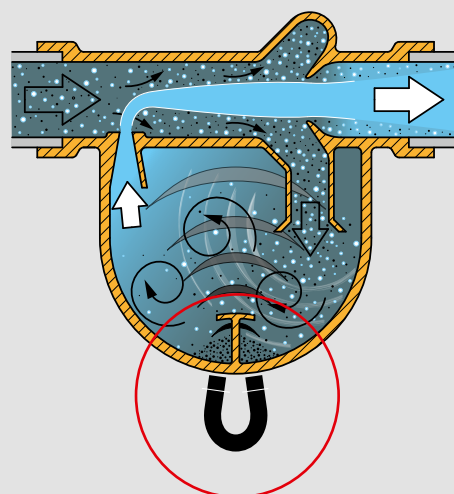
Konwencjonalny separator pełnoprzepływowy: separacja co najmniej 25% na cykl.



Flamco Smart: separacja co najmniej 40% na cykl.

Supermagnesy

Cztery neodymowe super magnesy są scalone z logo na zewnątrz Flamco Clean Smart i Flamcovent Clean Smart (rys. A). Przekłada się to na siłę rozciągającą wynoszącą 5.855 Gs na magnes. Uchwyt logo/magnes umieszczony jest dokładnie po przeciwnej stronie otworu wypływowego, dzięki czemu wszystkie cząsteczki ferromagnetyczne są bezpośrednio przyciągane i zatrzymywane. Nawet małe drobiny o rozmiarze 4 mikrometrów są usuwane.



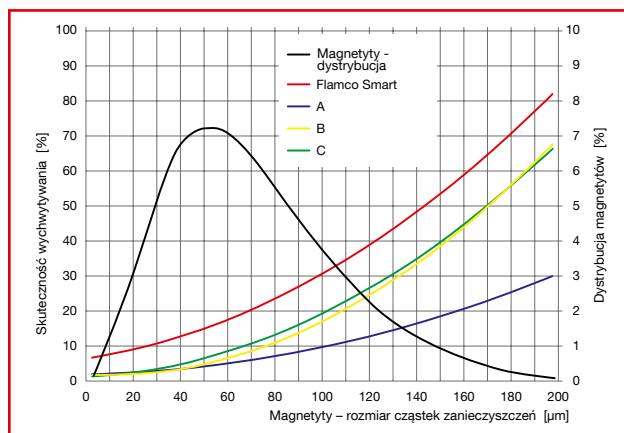
Rys. A

Rys. B

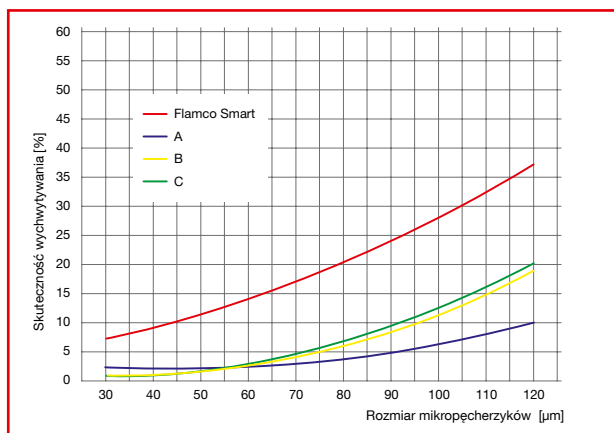
Osuwając uchwyt logo / magnes w dół, cząstki zanieczyszczeń są kierowane do dolnej części separatora zanieczyszczeń (rys. B), gdzie mogą być usunięte przez zawór spustowy. Zawsze należy zachowywać bezpieczną odległość uchwyty logo / magnes w od rozruszników serca, sprzętu elektronicznego i kart płatniczych.

optymalna wydajność

Efektywne oddzielenie zanieczyszczeń

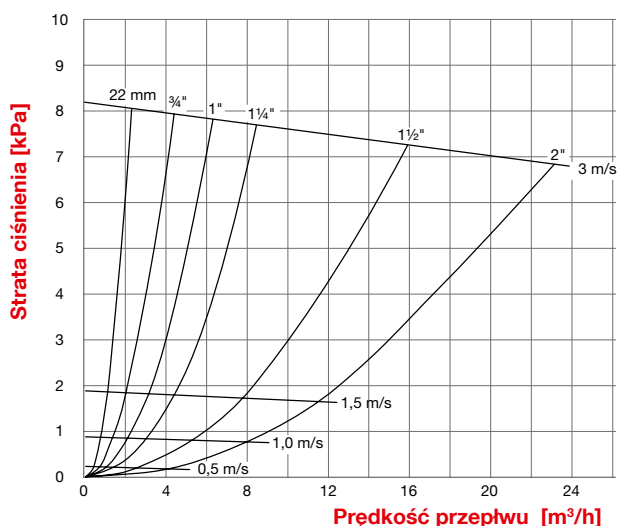


Efektywna separacja powietrza



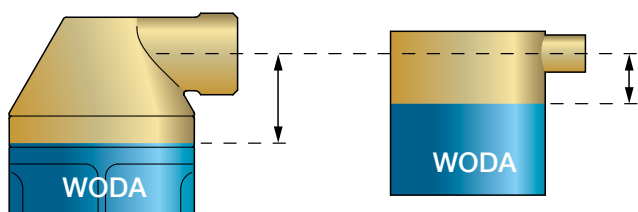
Metoda pomiarowa legalizowana przez Deltares, wynik pomiarowy oparty na cząsteczkach krzemionki.

Tabela doborowa typoszeregu Flamcovent & Clean Smart



Dzięki innowacyjnej konstrukcji tej nowoczesnej serii separatorów powietrza i zanieczyszczeń strata ciśnienia w systemie ograniczona jest do nieznaczącego minimum. Nawet przy prędkościach przepływu 3 m/s, seria Smart zapewnia najlepszą efektywność na rynku. Wysoka wydajność tych urządzeń sprawia, że systemy chłodzenia i ogrzewania oferują optymalne osiągi.

Tabela dla wyboru właściwego modelu jest szczególnie łatwa w użyciu.



Zawór odpowietrzający Flamco

Standardowy zawór odpowietrzający

Komora powietrzna Flamcovent ma kształt stożka. Zaletą tej konstrukcji jest to, że odległość między poziomem wody a zaworem odpowietrzającym jest większa niż w przypadku prostej komory powietrznej. Oznacza to, że występuje tam małe prawdopodobieństwo zanieczyszczenia zaworu.

Separatory zanieczyszczeń i powietrza Flamco Smart są przeznaczone do wody oraz mieszanin woda / glikol do 50% zawartości glikolu. Można je stosować z inhibitorami o powolnej reakcji chemicznej lub z innymi dozwolonymi dodatkami chemicznymi, wymagane jest tutaj spełnienie wytycznych zawartych w dokumencie VDI 2035.

Separatory zanieczyszczeń i powietrza Flamco Smart nie są przeznaczone dla instalacji wody przeznaczonej do spożycia.

praktyczna konstrukcja

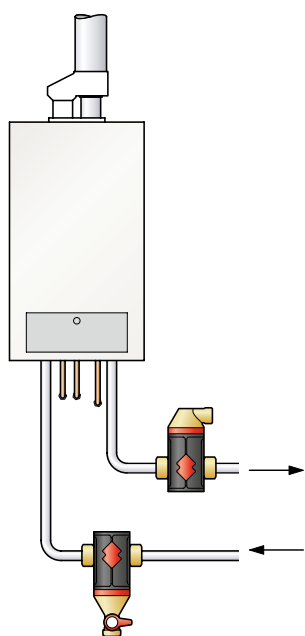


Elastyczność podłączenia

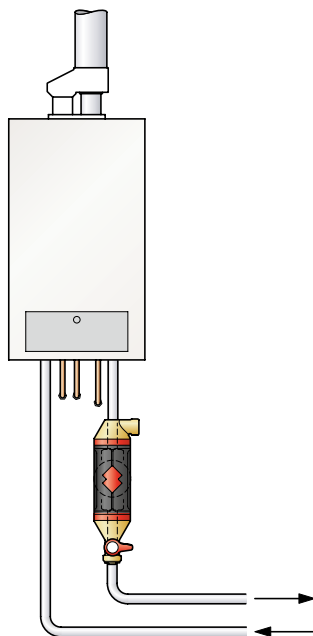
Ważną cechą najnowszej generacji separatorów powietrza i zanieczyszczeń jest możliwość ich zabudowy w rozmaitych systemach grzewczych i chłodniczych. Kompaktowe wymiary serii Flamcovent Smart umożliwiają łatwą instalację nawet przy znacznie ograniczonej przestrzeni.

Mało wymagająca obsługa

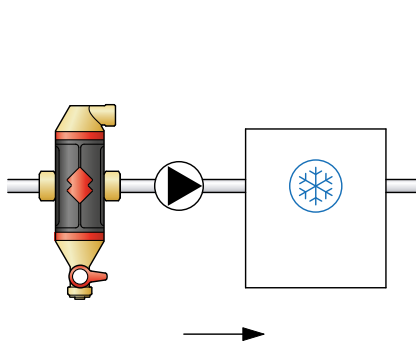
Niskoobsługowa charakterystyka separatorów zanieczyszczeń jest również dużą zaletą. Technologia prolongowania zapewnia dłuższe okresy między koniecznymi konserwacjami. Naklejka może być przymocowana do pokrętki zaworu spustowego, co pozwala w prosty sposób na oznaczenie, kiedy została przeprowadzona ostatnia konserwacja.



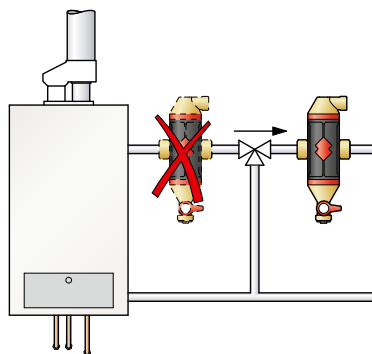
Rys. 4A



Rys. 4B



Rys. 4C



Rys. 4D

Instalacja

W zależności od głównej funkcji (usuwanie zanieczyszczeń lub powietrza), separatory powietrza, zanieczyszczeń lub jednocześnie powietrza i zanieczyszczeń mogą być instalowane na rozmaite sposoby (patrz rys. 4A, 4B, 4C, 4D). Jeśli podstawową funkcją jest separacja zanieczyszczeń produkt należy umieszczać przed kotłem na linii powrotu.

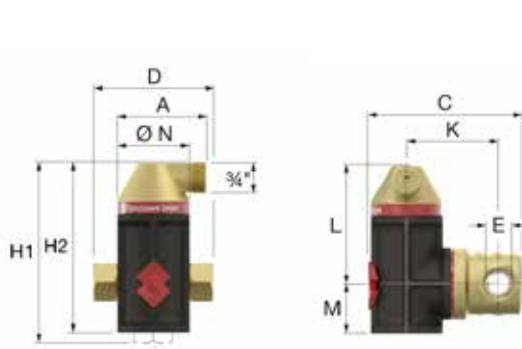
Jeżeli głównym zadaniem jest separacja powietrza lub jednocześnie powietrza i zanieczyszczeń, optymalnym miejscem jest linia zasilania bezpośrednio za kotłem lub zaworem mieszającym, a przed pompą obiegową. Umożliwia to przechwycenie pęcherzyków powietrza wytworzonych bezpośrednio po ogrzaniu wody. W systemie ziębniczym, takie miejsce znajduje się tuż przed agregatem. Elementy upustowe oraz separatory zanieczyszczeń wykonane są ze złączem $\frac{3}{4}$ " w celu umożliwienia podłączenia dowolnej linii spustowej. Wykorzystanie tych połączeń do napełniania systemu jest niedozwolone

kompletny typoszereg

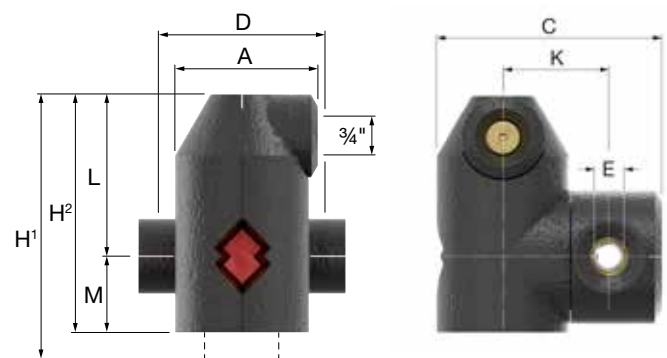
Szeroka gama produktów

Nowe separatory powietrza i zanieczyszczeń Flamco dostarczane są w sześciu rozmiarach podłączeń: 22 mm, 3/4", 1", 1 1/4", 1 1/2" i 2" z lub bez otuliny izolacji stosownie do wymagań. Materiał izolacyjny EPP ma grubość 20 mm i współczynnik przewodności cieplnej (λ) wynoszący 0,036 W/mK.

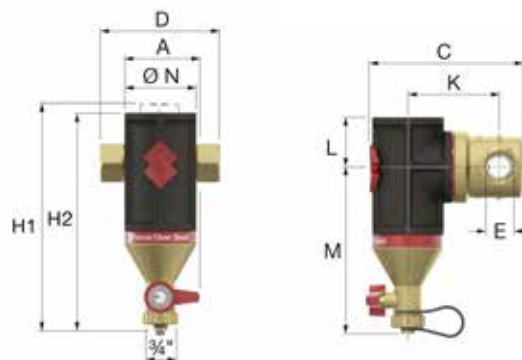
Dzięki pomysłowemu wykorzystaniu wysokiej jakości - a więc bardzo wytrzymałego - tworzywa sztucznego jako korpus, separatory powietrza i zanieczyszczeń stanowią mniejsze obciążenie dla instalacji grzewczej. To ultranowoczesne tworzywo sztuczne odporne jest na ciśnienie do 10 bar i temperaturę 120 °C. Głowicę odpowietrzającą i część spustową wykonano z miedzi.



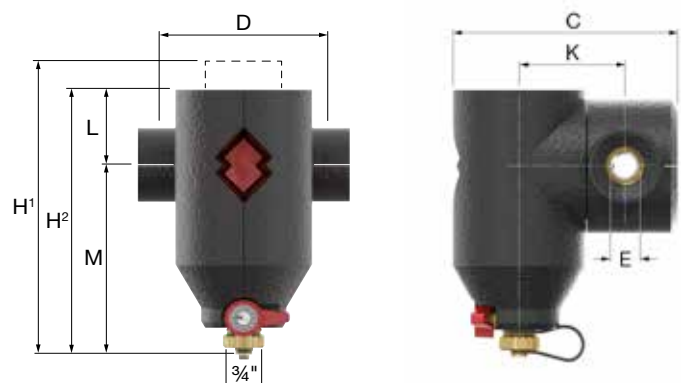
Flamcovent Smart



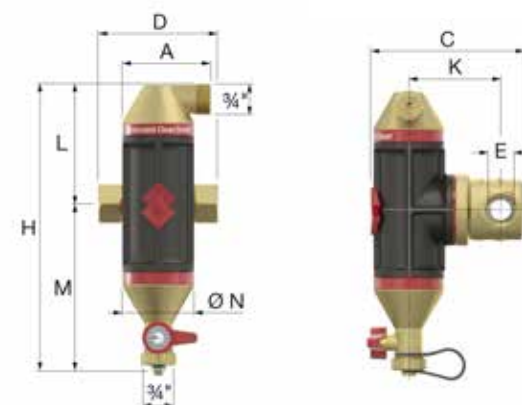
Flamcovent Smart EcoPlus



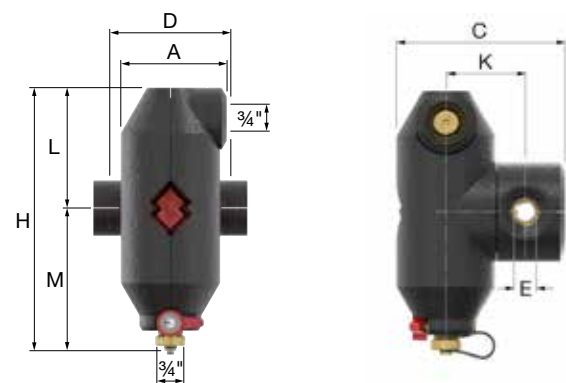
Flamco Clean Smart



Flamco Clean Smart EcoPlus



Flamcovent Clean Smart



Flamcovent Clean Smart EcoPlus

Flamcovent Smart														
Typ	Waga [kg]	Podłączenia E		Wymiary										Nr katalogowy
		["]	[mm]	A	C	D	K	L	M	H/H1	H2	Ø N		
Flamcovent Smart 3/4"	0,904	3/4	-	74	132	100	78	101	37	151	138	60	1	30001
Flamcovent Smart 22mm	0,948	-	22	74	134	120	78	101	37	161	138	60	1	30002
Flamcovent Smart 1"	1,118	1	-	82	155	106	91	139	45	192	184	75	1	30003
Flamcovent Smart 1 1/4"	1,271	1 1/4	-	82	165	110	96	139	45	194	184	75	1	30004
Flamcovent Smart 1 1/2"	1,732	1 1/2	-	94	193	129	109	173	54	238	227	92	1	30005
Flamcovent Smart 2"	2,162	2	-	94	206	140	117	173	54	243	227	92	1	30006

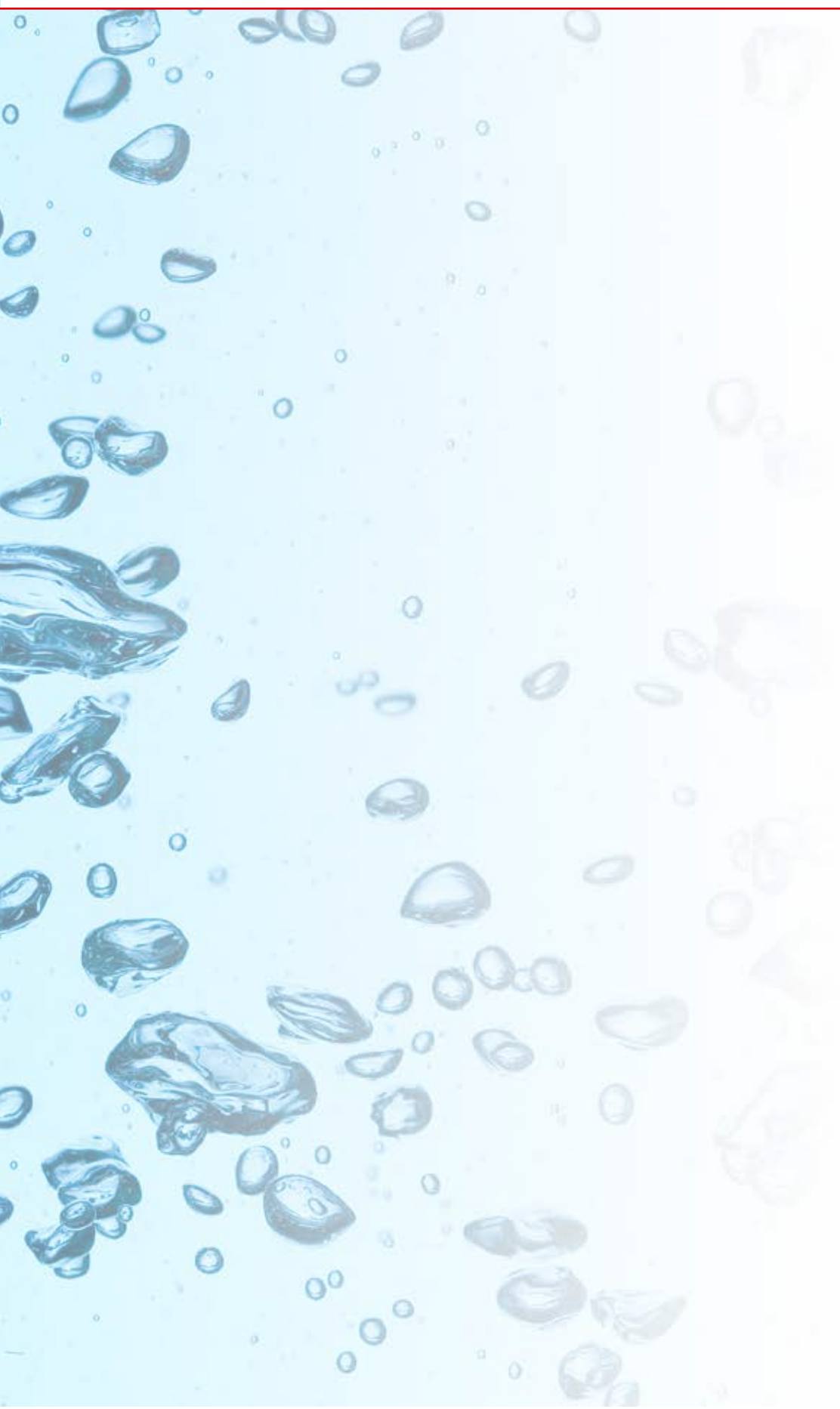
Flamco Clean Smart														
Typ	Waga [kg]	Podłączenia E		Wymiary										Nr katalogowy
		["]	[mm]	A	C	D	K	L	M	H/H1	H2	Ø N		
Flamco Clean Smart 3/4"	0,939	3/4	-	63	133	100	78	37	140	190	177	60	1	30021
Flamco Clean Smart 22mm	0,983	-	22	63	136	120	78	37	140	200	177	60	1	30022
Flamco Clean Smart 1"	1,109	1	-	76	155	106	91	44	179	231	223	75	1	30023
Flamco Clean Smart 1 1/4"	1,263	1 1/4	-	76	165	110	96	44	179	233	223	75	1	30024
Flamco Clean Smart 1 1/2"	1,724	1 1/2	-	94	193	129	109	54	212	277	266	92	1	30025
Flamco Clean Smart 2"	2,154	2	-	94	206	140	117	54	212	282	266	92	1	30026

Flamcovent Clean Smart														
Typ	Waga [kg]	Podłączenia E		Wymiary										Nr katalogowy
		["]	[mm]	A	C	D	K	L	M	H/H1	H2	Ø N		
Flamcovent Clean Smart 3/4"	1,198	3/4	-	74	133	100	78	101	140	241	-	60	1	30041
Flamcovent Clean Smart 22mm	1,242	-	22	74	136	120	78	101	140	241	-	60	1	30042
Flamcovent Clean Smart 1"	1,447	1	-	82	155	106	91	139	179	318	-	75	1	30043
Flamcovent Clean Smart 1 1/4"	1,600	1 1/4	-	82	165	110	96	139	179	318	-	75	1	30044
Flamcovent Clean Smart 1 1/2"	2,189	1 1/2	-	94	193	129	109	173	212	385	-	92	1	30045
Flamcovent Clean Smart 2"	2,619	2	-	94	206	140	117	173	212	385	-	92	1	30046

Flamcovent Smart EcoPlus														
Typ	Waga [kg]	Podłączenia E		Wymiary										Nr katalogowy
		["]	[mm]	A	C	D	K	L	M	H/H1	H2	Ø N		
Flamcovent Smart 3/4" EP	0,975	3/4	-	104	164	100	78	118	56	194	174	-	1	30011
Flamcovent Smart 22mm EP	1,019	-	22	104	164	120	78	118	56	194	174	-	1	30012
Flamcovent Smart 1" EP	1,225	1	-	117	189	106	91	157	63	233	220	-	1	30013
Flamcovent Smart 1 1/4" EP	1,382	1 1/4	-	117	199	110	96	157	63	233	220	-	1	30014
Flamcovent Smart 1 1/2" EP	1,890	1 1/2	-	134	224	129	109	191	72	279	263	-	1	30015
Flamcovent Smart 2" EP	2,327	2	-	134	237	140	117	191	72	279	263	-	1	30016

Flamco Clean Smart EcoPlus														
Typ	Waga [kg]	Podłączenia E		Wymiary										Nr katalogowy
		["]	[mm]	A	C	D	K	L	M	H/H1	H2	Ø N		
Flamco Clean Smart 3/4" EP	1,009	3/4	-	97	164	100	78	56	140	216	196	-	1	30031
Flamco Clean Smart 22mm EP	1,053	-	22	97	164	120	78	56	140	216	196	-	1	30032
Flamco Clean Smart 1" EP	1,214	1	-	112	189	106	91	63	178	255	241	-	1	30033
Flamco Clean Smart 1 1/4" EP	1,372	1 1/4	-	112	199	110	96	63	178	255	241	-	1	30034
Flamco Clean Smart 1 1/2" EP	1,879	1 1/2	-	131	224	129	109	73	212	300	285	-	1	30035
Flamco Clean Smart 2" EP	2,316	2	-	131	237	140	117	73	212	300	285	-	1	30036

Flamcovent Clean Smart EcoPlus														
Typ	Waga [kg]	Podłączenia E		Wymiary										Nr katalogowy
		["]	[mm]	A	C	D	K	L	M	H/H1	H2	Ø N		
Flamcovent Clean Smart 3/4" EP	1,281	3/4	-	104	164	100	78	118	140	258	-	-	1	30051
Flamcovent Clean Smart 22mm EP	1,325	-	22	104	164	120	78	118	140	258	-	-	1	30052
Flamcovent Clean Smart 1" EP	1,567	1	-	117	189	106	91	157	178	335	-	-	1	30053
Flamcovent Clean Smart 1 1/4" EP	1,733	1 1/4	-	117	199	110	96	157	178	335	-	-	1	30054
Flamcovent Clean Smart 1 1/2" EP	2,379	1 1/2	-	134	224	129	109	191	212	403	-	-	1	30055
Flamcovent Clean Smart 2" EP	2,816	2	-	134	237	140	117	191	212	403	-	-	1	30056



Flamco Sp. z o.o.
ul. Akacjowa 4
62-002 SUCHY LAS
Polska
T +48 61 65 65 955
F +48 61 65 65 966
E office@flamco.pl
I www.flamcogroup.com



Flamco