

1.

Colliers universels

Que vous ayez besoin de colliers pour un montage sous plafond, au mur ou au sol, Flamco a une solution pour vous. Par exemple, Les colliers brevetés BSA sont équipés d'un insert en caoutchouc isophonique et leur montage est très rapide grâce à son système de fermeture à ressort. Le prémontage peut être effectué simplement et sans outils. Les colliers BSB sont monoblocs et sont bien adaptés aux cotes de montage réduites. Les colliers BSF conviennent pour un montage vertical ou horizontal et peuvent supporter des lourdes charges et des températures élevées.

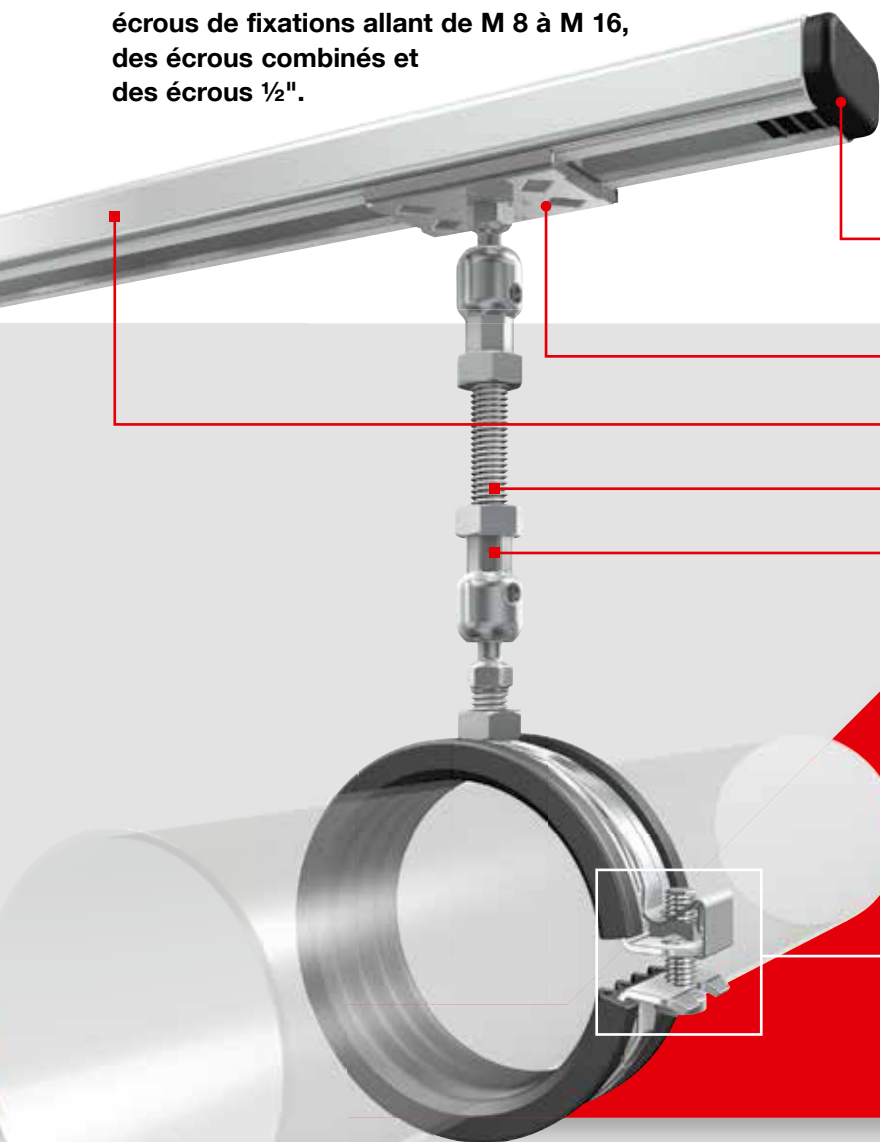
Des colliers avec ou sans insert, des colliers oméga, des colliers pour construction de points fixes, des colliers pour des tubes en matière synthétique... Dans notre assortiment, on trouve ce dont on a besoin.



Sélectionnez les colliers universels Flamco qui conviennent à tous types de tubes

Flamco vous propose une vaste gamme de colliers universels pour tous les types de tubes. La gamme BSA va de 12 mm à 16" de diamètre avec des écrous de fixations allant de M 8 à M 16, des écrous combinés et des écrous 1/2".

Cela vaut aussi pour les divers types de caoutchouc pour des applications spéciales. Les colliers Flamco sont dotés d'une fixation universelle. Ces colliers se montent soit horizontalement soit verticalement.



Butée de rail RD.

ClickFit.

Rail Flamco R.

Tige filetée D.

Fixation rigide ou flexible.

La vis autobloquante est dotée d'une empreinte combinée fente/cruciforme. Le système de fermeture à ressort facilite l'assemblage, sans recours à des outils, et sans que le tube ne puisse s'échapper du collier.

Économisez du temps avec le système de raccord à ressort

Grâce à la construction à ressort au sommet, associée à la forme courbe de la lèvre, le collier reste fermé. À ce moment, il est encore possible de repositionner le tube. Le processus s'achève par le serrage du boulon autobloquant qui enserrme fermement le tube.



1. Lorsqu'il est ouvert, le tube peut être positionné dans le collier.
2. Encliquez : le sommet de la vis glisse automatiquement sur la lèvre.
3. Fixez le tube en serrant l'écrou.

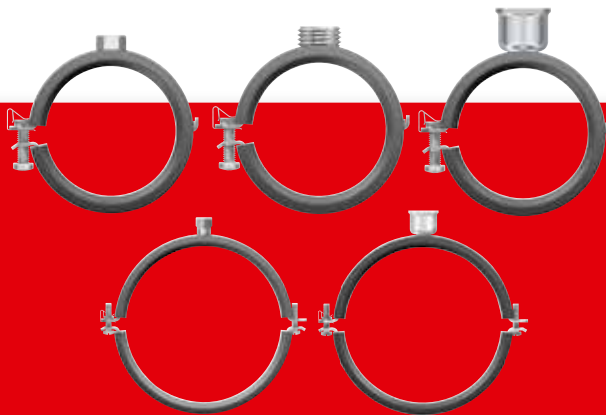
Avantages des colliers BSA :

- Assemblage et montage rapides grâce au système 'fermeture à ressort' breveté.
- Fixation très courte, ce qui autorise le montage de tubes directement au plafond.
- Matériau épais et large, de sorte que le collier est à la fois très stable et rigide.
- Insert en caoutchouc avec quatre chambres à air pour une insonorisation optimale (19 dB(A)).



BSA

- Insert en caoutchouc serré sur le collier. Si le tube bouge de quelque manière que ce soit, le caoutchouc n'accompagne pas le mouvement : il reste à tout moment en place.
- Grande résistance à la température du caoutchouc : de -40 °C à +120 °C.

**Caractéristiques supplémentaires du BSA-C :**

- Fait partie du Flamco Smart System.
- Ebavurage de la tige filetée superflue.
- Insérez l'extrémité filetée dans l'écrou, mais ne vissez pas.
- Il suffit de rabattre le collier en position correcte.
- Montage très rapide.
- Système breveté.



BSA-C

Colliers BSK-I

- Colliers dédiés pour les tubes synthétiques avec un insert TPE spécial avec très basse friction.
- Réduction du niveau sonore : 20 dB(A) avec entretoise, 18 dB(A) sans entretoise.
- Aussi disponibles sans insert en caoutchouc (BSK).



BSK-I

Colliers BSB

- Colliers monoblocs avec insert insonorisant en caoutchouc.
- Avec écrou fileté M 8.
- Dimensions allant de 1/8" à 2".
- Système de desserrage rapide.
- Conviennent pour les cotes de montage courtes ; vis avec empreinte à fente/cruciforme.
- Vaste gamme de dimensions, toutes certifiées KIWA.



BSB

Colliers RSA

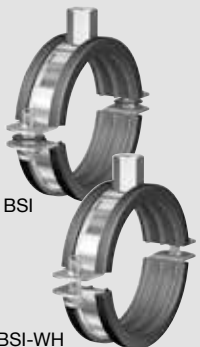
- Avec insert insonorisant en caoutchouc.
- Des écrous spéciaux soudés sur les brides du collier autorisent un couple élevé sur les boulons de fixation ainsi que des charges lourdes sur le collier, tout en facilitant le montage.
- Boulon avec bague de retenue.
- La tête du boulon est dotée d'une fente, d'un Pozidriv 2 (PZ2) et d'un hexagone pour un montage rapide avec un tournevis plat ou à tête cruciforme ou une pince.
- Avec écrou combiné G 1/2" M - M 10.



RSA

Colliers BSI

- Avec insert insonorisant en caoutchouc.
- Rigidité grâce aux cannelures de renfort.
- Écrous combinés M 8/10 ou M 10/12.
- Conviennent pour des cotes de montage très réduites ; vis avec empreinte à fente/cruciforme.
- Deux vis avec rondelle captive.



BSI

Colliers BSI-WH

- Colliers BSI, avec un raccord croché supplémentaire.
- Avec écrou combiné M 8/10.

BSI-WH

Colliers BSM-S

- Caoutchouc spécial en silicone, résistant aux températures de - 60 °C à + 250 °C.



BSM-S

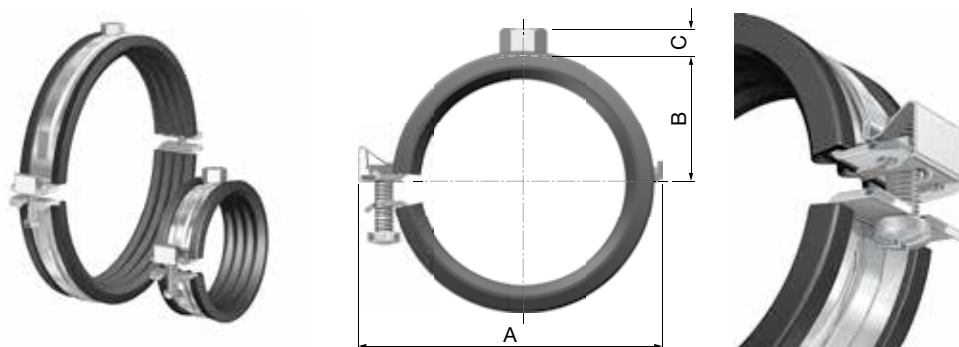
TOUS TYPES DE TUBES

- Hauteur de montage très réduite, d'où possibilité de fixation des conduites directement sous le plafond.
- Les matériaux de qualité ainsi que les nervures de renforcement assurent une stabilité et une rigidité supplémentaire.
- Nos colliers universels sont dotés d'un insert en caoutchouc serré autour du collier. Ainsi, l'insert reste bien en place, même si, pour une raison ou l'autre, le mur ou la conduite venaient à bouger.

Colliers BSA M 8

Les colliers BSA sont des colliers universels avec insert insonorisant en caoutchouc pour le montage de tuyauteries au mur ou au plafond. Grâce à son système de fermeture unique; le tube peut être prémonté sans utiliser d'outils. Cela veut dire que la position de la conduite peut être ajustée a posteriori si nécessaire, et le positionnement d'un coude ou d'un raccord en T peut être déterminé plus facilement. A ce moment, le boulon de fixation peut être serré, ce qui maintient le tube et complète l'installation.

- Montage rapide grâce au système de fermeture par encliquetage.
- Prémontage sans outil et sans que la conduite ne puisse tomber du collier.
- Zingués par électrolyse.
- Réduction de bruit : 19 dB(A) Suivant ISO 3822-1.
Pour obtenir une réduction du bruit satisfaisante, il faut éviter de surcharger l'insert du collier.
- Résistance à la température de : - 40 °C à + 120 °C.
- Les colliers BSA sont compatibles avec les dimensions de tubes suivant DIN 2448 et DIN EN 1057.




Type	Ø Tube		Feuillard [mm]	Charge max. [N]**	Dimensions				Code
	Ext. mini-maxi [mm]	Nom. ["]			A [mm]	B [mm]	C [mm]		
BSA M 8 x 12 - 13,5	12 - 13,5	1/4	25 x 1,75	1300	45	14	8	100	39200
BSA M 8 x 14 - 16	14 - 16	-	25 x 1,75	1300	47	15	8	100	39201
BSA M 8 x 17 - 19	17 - 19	3/8	25 x 1,75	1300	50	17	8	100	39202
BSA M 8 x 20 - 24	20 - 24	1/2	25 x 1,75	1300	54	19	8	100	39203
BSA M 8 x 25 - 28	25 - 28	3/4	25 x 1,75	1300	59	21	8	100	39204
BSA M 8 x 29 - 33	29 - 33	-	25 x 1,75	1300	63	23	8	100	39205
BSA M 8 x 33 - 37	33 - 37	1	25 x 1,75	1300	70	27	8	100	39206
BSA M 8 x 38 - 42	38 - 42	1 1/4	25 x 1,75	1300	78	31	8	100	39207
BSA M 8 x 44,5 - 49	44,5 - 49	1 1/2	25 x 1,75	1300	83	34	8	100	39208
BSA M 8 x 50 - 54	50 - 54	-	25 x 1,75	1300	90	37	8	100	39209
BSA M 8 x 56 - 60	56 - 60	2	25 x 1,75	1300	96	40	8	100	39210
BSA M 8 x 62 - 64*	62 - 64	-	25 x 2,75	2000	119	43	8	100	39550
BSA M 8 x 68 - 73*	68 - 73	-	25 x 2,75	2000	126	46	8	100	39551
BSA M 8 x 75 - 80*	75 - 80	2 1/2	25 x 2,75	2000	133	50	8	100	39552
BSA M 8 x 82 - 86*	82 - 86	-	25 x 2,75	2000	139	53	8	100	39553
BSA M 8 x 89 - 91*	89 - 91	3	25 x 2,75	2000	145	56	8	100	39554
BSA M 8 x 95 - 102*	95 - 102	3 1/2	25 x 2,75	2000	157	62	8	100	39556
BSA M 8 x 108 - 116*	108 - 116	4	25 x 2,75	2000	168	67	8	100	39558

* Système de verrouillage doté de 2 vis de fermeture.

** Afin de garantir une bonne insonorisation, nous recommandons de ne pas charger le collier au delà de la valeur prescrite !

Colliers BSA M 10


- Identiques aux colliers BSA M 8 mais avec un écrou M 10.

Type	Ø Tube		Feuillard [mm]	Charge max. [N] *	Dimensions				Code
	Ext. mini-maxi [mm]	Nom. ["]			A [mm]	B [mm]	C [mm]		
BSA M 10 x 108 - 116	108 - 116	4	25 x 2,75	2000	168	67	10	100	39557
BSA M 10 x 121 - 127	121 - 127	-	25 x 2,75	2000	184	71	10	100	39559
BSA M 10 x 133 - 141	133 - 141	5	25 x 2,75	2000	195	78	10	100	39560
BSA M 10 x 159 - 162	159 - 162	-	25 x 2,75	2000	220	93	10	100	39562
BSA M 10 x 165 - 168	165 - 168	6	25 x 2,75	2000	227	97	10	100	39563

* Afin de garantir une bonne insonorisation, nous recommandons de ne pas charger le collier au-delà de la valeur prescrite !

**Colliers BSA M 8/10**

- Identiques aux colliers BSA M 8 mais avec un écrou combiné M 8/10.


Type	Ø Tube		Feuillard [mm]	Charge max. [N] **	Dimensions				Code
	Ext. mini-maxi [mm]	Nom. ["]			A [mm]	B [mm]	C [mm]		
BSA M 8/10 x 12 - 13,5	12 - 13,5	1/4	25 x 1,75	1300	45	14	16	100	39300
BSA M 8/10 x 14 - 16	14 - 16	-	25 x 1,75	1300	47	15	16	100	39301
BSA M 8/10 x 17 - 19	17 - 19	3/8	25 x 1,75	1300	50	17	16	100	39302
BSA M 8/10 x 20 - 24	20 - 24	1/2	25 x 1,75	1300	54	19	16	100	39303
BSA M 8/10 x 25 - 28	25 - 28	3/4	25 x 1,75	1300	59	21	16	100	39304
BSA M 8/10 x 29 - 33	29 - 33	-	25 x 1,75	1300	63	23	16	100	39305
BSA M 8/10 x 33 - 37	33 - 37	1	25 x 1,75	1300	70	27	16	100	39306
BSA M 8/10 x 38 - 42	38 - 42	1 1/4	25 x 1,75	1300	78	31	16	100	39307
BSA M 8/10 x 44,5 - 49	44,5 - 49	1 1/2	25 x 1,75	1300	83	34	16	100	39308
BSA M 8/10 x 50 - 54	50 - 54	-	25 x 1,75	1300	90	37	16	100	39309
BSA M 8/10 x 56 - 60	56 - 60	2	25 x 1,75	1300	96	40	16	100	39310
BSA M 8/10 x 62 - 64 *	62 - 64	-	25 x 2,75	2000	119	43	16	100	39311
BSA M 8/10 x 68 - 73 *	67 - 73	-	25 x 2,75	2000	126	46	16	100	39312
BSA M 8/10 x 75 - 80 *	75 - 80	2 1/2	25 x 2,75	2000	133	50	16	100	39313
BSA M 8/10 x 82 - 86 *	82 - 86	-	25 x 2,75	2000	139	53	16	100	39314
BSA M 8/10 x 89 - 91 *	89 - 91	3	25 x 2,75	2000	145	56	16	100	39315
BSA M 8/10 x 95 - 102 *	95 - 102	3 1/2	25 x 2,75	2000	157	62	16	100	39317
BSA M 8/10 x 108 - 116 *	108 - 116	4	25 x 2,75	2000	168	67	16	100	39318
BSA M 8/10 x 121 - 127 *	121 - 127	-	25 x 2,75	2000	184	71	16	100	39320
BSA M 8/10 x 133 - 141 *	133 - 141	5	25 x 2,75	2000	195	78	16	100	39321
BSA M 8/10 x 159 - 162 *	159 - 162	-	25 x 2,75	2000	220	93	16	100	39323
BSA M 8/10 x 165 - 168 *	165 - 168	6	25 x 2,75	2000	227	97	16	100	39324

* Système de verrouillage doté de 2 vis de fermeture.

** Afin de garantir une bonne insonorisation, nous recommandons de ne pas charger le collier au-delà de la valeur prescrite !

**Colliers BSA M 12**

- Identiques aux colliers BSA M 8 mais avec un écrou M 12.

Type	Ø Tube		Feuillard [mm]	Charge max. [N] **	Dimensions				Code
	Ext. mini-maxi [mm]	Nom. ["]			A [mm]	B [mm]	C [mm]		
BSA M 12 x 17 - 19	17 - 19	3/8	25 x 1,75	1300	50	17	12	100	39272
BSA M 12 x 20 - 24	20 - 24	1/2	25 x 1,75	1300	54	19	12	100	39273
BSA M 12 x 25 - 28	25 - 28	3/4	25 x 1,75	1300	59	22	12	100	39274
BSA M 12 x 33 - 37	33 - 37	1	25 x 1,75	1300	70	27	12	100	39276
BSA M 12 x 38 - 42	38 - 42	1 1/4	25 x 1,75	1300	78	31	12	100	39277
BSA M 12 x 44,5 - 49	44,5 - 49	1 1/2	25 x 1,75	1300	83	34	12	100	39278
BSA M 12 x 50 - 54	50 - 54	-	25 x 1,75	1300	90	37	12	100	39279
BSA M 12 x 56 - 60	56 - 60	2	25 x 1,75	1300	96	40	12	100	39280
BSA M 12 x 62 - 64 *	62 - 64	-	25 x 2,75	2000	119	43	12	100	39231
BSA M 12 x 68 - 73 *	67 - 73	-	25 x 2,75	2000	126	46	12	100	39232
BSA M 12 x 75 - 80 *	75 - 80	2 1/2	25 x 2,75	2000	133	50	12	100	39233
BSA M 12 x 82 - 86 *	82 - 86	-	25 x 2,75	2000	139	53	12	100	39235
BSA M 12 x 89 - 91 *	89 - 91	3	25 x 2,75	2000	145	56	12	100	39236
BSA M 12 x 95 - 102 *	95 - 102	3 1/2	25 x 2,75	2000	157	62	12	100	39237
BSA M 12 x 108 - 116 *	108 - 116	4	25 x 2,75	2000	168	67	12	100	39238
BSA M 12 x 121 - 127 *	121 - 127	-	25 x 2,75	2000	184	71	12	100	39240
BSA M 12 x 133 - 141 *	133 - 141	5	25 x 2,75	2000	195	78	12	100	39241
BSA M 12 x 159 - 162 *	159 - 162	-	25 x 2,75	2000	220	93	12	100	39243
BSA M 12 x 165 - 168 *	165 - 168	6	25 x 2,75	2000	227	97	12	100	39244

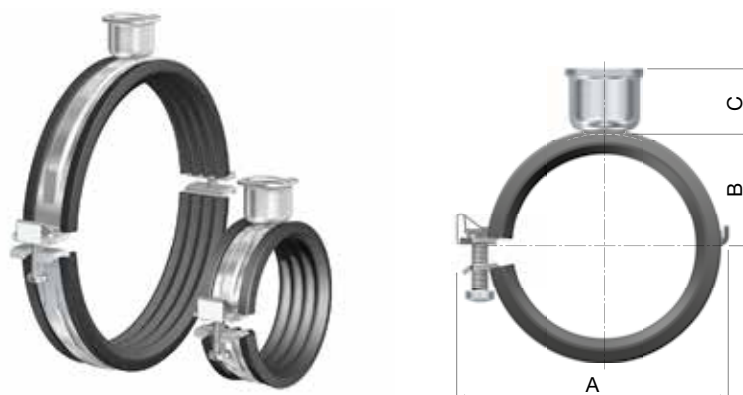
* Système de verrouillage doté de 2 vis de fermeture.

** Afin de garantir une bonne insonorisation, nous recommandons de ne pas charger le collier au-delà de la valeur prescrite !



Colliers BSA 1/2 F

- Identiques aux colliers BSA M 8 mais avec un écrou G 1/2" F.
- Conçus pour des charges plus lourdes..



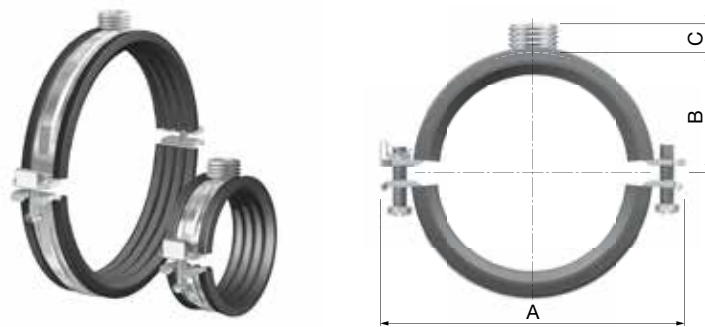
Type	Ø Tube		Feuillard [mm]	Charge max. [N] **	Dimensions				Code
	Ext. mini-maxi [mm]	Nom. ["]			A [mm]	B [mm]	C [mm]		
BSA 1/2 F x 17 - 19	17 - 19	3/8	25 x 1,75	1300	50	17	23	100	39222
BSA 1/2 F x 20 - 24	20 - 24	1/2	25 x 1,75	1300	54	19	23	100	39223
BSA 1/2 F x 25 - 28	25 - 28	3/4	25 x 1,75	1300	59	21	23	100	39224
BSA 1/2 F x 33 - 37	33 - 37	1	25 x 1,75	1300	70	27	23	100	39226
BSA 1/2 F x 38 - 42	38 - 42	1 1/4	25 x 1,75	1300	78	31	23	100	39227
BSA 1/2 F x 44,5 - 49	44,5 - 49	1 1/2	25 x 1,75	1300	83	34	23	100	39228
BSA 1/2 F x 56 - 60	56 - 60	2	25 x 1,75	1300	96	40	23	100	39230
BSA 1/2 F x 68 - 73 *	67 - 73	-	25 x 2,75	2000	126	46	23	100	39351
BSA 1/2 F x 75 - 80 *	75 - 80	2 1/2	25 x 2,75	2000	133	50	23	100	39352
BSA 1/2 F x 89 - 91 *	89 - 91	3	25 x 2,75	2000	145	56	23	100	39354
BSA 1/2 F x 95 - 102 *	95 - 102	3 1/2	25 x 2,75	2000	157	62	23	100	39355
BSA 1/2 F x 133 - 141 *	133 - 141	5	25 x 2,75	2000	195	78	23	100	39360
BSA 1/2 F x 159 - 162 *	159 - 162	-	25 x 2,75	2000	220	93	23	100	39361
BSA 1/2 F x 165 - 168 *	165 - 168	6	25 x 2,75	2000	227	97	23	100	39362


* Système de verrouillage doté de 2 vis de fermeture.

** Afin de garantir une bonne insonorisation, nous recommandons de ne pas charger le collier au-delà de la valeur prescrite !

Colliers BSA ½ M / M 10

- Identiques aux colliers BSA M 8 mais avec un écrou combiné G ½" M / M 10.



Type	Ø Tube		Feuillard [mm]	Charge max. [N]**	Dimensions				Code
	Ext. mini-maxi [mm]	Nom. ["]			A [mm]	B [mm]	C [mm]		
BSA ½ M / M 10 x 12 - 13,5	12 - 13,5	¼	25 x 1,75	1300	45	14	10	100	51900
BSA ½ M / M 10 x 14 - 16	14 - 16	-	25 x 1,75	1300	47	15	10	100	51901
BSA ½ M / M 10 x 17 - 19	17 - 19	⅜	25 x 1,75	1300	50	17	10	100	51902
BSA ½ M / M 10 x 20 - 24	20 - 24	½	25 x 1,75	1300	54	19	10	100	51903
BSA ½ M / M 10 x 25 - 28	25 - 28	¾	25 x 1,75	1300	59	21	10	100	51904
BSA ½ M / M 10 x 29 - 33	29 - 33	-	25 x 1,75	1300	63	23	10	100	51905
BSA ½ M / M 10 x 33 - 37	33 - 37	1	25 x 1,75	1300	70	27	10	100	51906
BSA ½ M / M 10 x 38 - 42	38 - 42	1 ¼	25 x 1,75	1300	78	31	10	100	51907
BSA ½ M / M 10 x 44,5 - 49	44,5 - 49	1 ½	25 x 1,75	1300	83	34	10	100	51908
BSA ½ M / M 10 x 50 - 54	50 - 54	-	25 x 1,75	1300	90	37	10	100	51909
BSA ½ M / M 10 x 56 - 60	56 - 60	2	25 x 1,75	1300	96	40	10	100	51910
BSA ½ M / M 10 x 62 - 64 *	62 - 64	-	25 x 2,75	2000	119	43	10	100	51920
BSA ½ M / M 10 x 68 - 73 *	67 - 73	-	25 x 2,75	2000	126	46	10	100	51921
BSA ½ M / M 10 x 75 - 80 *	75 - 80	2 ½	25 x 2,75	2000	133	50	10	100	51922
BSA ½ M / M 10 x 82 - 86 *	82 - 86	-	25 x 2,75	2000	139	53	10	100	51923
BSA ½ M / M 10 x 89 - 91 *	89 - 91	3	25 x 2,75	2000	145	56	10	100	51924
BSA ½ M / M 10 x 95 - 102 *	95 - 102	3 ½	25 x 2,75	2000	157	62	10	100	51926
BSA ½ M / M 10 x 108 - 116 *	108 - 116	4	25 x 2,75	2000	168	67	10	100	51927
BSA ½ M / M 10 x 121 - 127 *	121 - 127	-	25 x 2,75	2000	184	71	10	100	51929
BSA ½ M / M 10 x 133 - 141 *	133 - 141	5	25 x 2,75	2000	195	78	10	100	51930
BSA ½ M / M 10 x 159 - 162 *	159 - 162	-	25 x 2,75	2000	220	93	10	100	51932

* Système de verrouillage doté de 2 vis de fermeture.

** Afin de garantir une bonne insonorisation, nous recommandons de ne pas charger le collier au-delà de la valeur prescrite !



Colliers BSA-C M 8

Avec une connexion "Click" M8 pour un montage rapide.

Caractéristiques techniques :

- Détails du collier identiques au collier BSA standard.
- Ébavurage de tige filetée inutile.
- Temps de montage réduit.
- Réglage de la position correcte en tournant le collier.
- Seulement utilisables avec des tiges filetées suivant ISO 965-2.



Type	Ø Tube		Feuillard [mm]	Charge max. [N] *	Dimensions				Code	
	Ext. [mm]	mini-maxi [mm]			Nom. ["]	A [mm]	B [mm]			C [mm]
BSA-C M 8 x 12 - 13,5	12	- 13,5	1/4	25 x 1,75	600	45	14	12	100	39170
BSA-C M 8 x 14 - 16	14	- 16	-	25 x 1,75	600	47	15	12	100	39171
BSA-C M 8 x 17 - 19	17	- 19	3/8	25 x 1,75	600	50	17	12	100	39172
BSA-C M 8 x 20 - 24	20	- 24	1/2	25 x 1,75	600	54	19	12	100	39173
BSA-C M 8 x 25 - 28	25	- 28	3/4	25 x 1,75	600	59	21	12	100	39174
BSA-C M 8 x 29 - 33	29	- 33	-	25 x 1,75	600	63	23	12	100	39175
BSA-C M 8 x 33 - 37	33	- 37	1	25 x 1,75	600	70	27	12	100	39176
BSA-C M 8 x 38 - 42	38	- 42	1 1/4	25 x 1,75	600	78	31	12	100	39177
BSA-C M 8 x 44,5 - 49	44,5	- 49	1 1/2	25 x 1,75	600	83	34	12	100	39178
BSA-C M 8 x 50 - 54	50	- 54	-	25 x 1,75	600	90	37	12	100	39179
BSA-C M 8 x 56 - 60	56	- 60	2	25 x 1,75	600	96	40	12	100	39180

* Afin de garantir une bonne insonorisation, nous recommandons de ne pas charger le collier au-delà de la valeur prescrite !

Colliers RSA

Les colliers RSA sont de type universel avec insert caoutchouc et conçus pour les applications lourdes. L'épaisseur du matériau et les nervures de renforcement autorisent les assemblages les plus rigides qui soient.

- Avec insert insonorisant en caoutchouc EPDM.
- Résistance à la température de : - 40 °C à + 120 °C.
- Gamme complète et exhaustive.
- Un écrou combiné spécial avec un filetage extérieur et intérieur autorise une large palette d'applications en combinaison avec des barres et des tubes filetés.
- Galvanisés par électrolyse.
- Exécution :

RSA ½ M / M 10, ½ M / M 12 et ¾ M / M 16:

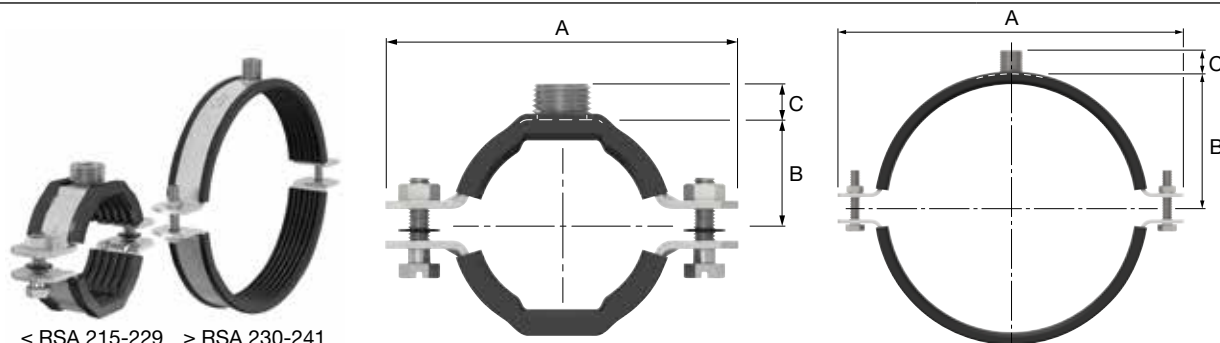
- Des écrous spéciaux soudés sur les brides du collier autorisent un couple élevé sur les boulons de fixation ainsi que des charges lourdes sur le collier, tout en facilitant le montage.

- Boulon avec bague de retenue.

- La tête du boulon est dotée d'une fente, d'un Pozidriv 2 (PZ2) et d'un hexagone pour un montage rapide avec un tournevis plat ou à tête cruciforme ou une pince.

RSA ¾ M / M 12/16:

Équipés de deux boulons à tête hexagonale.

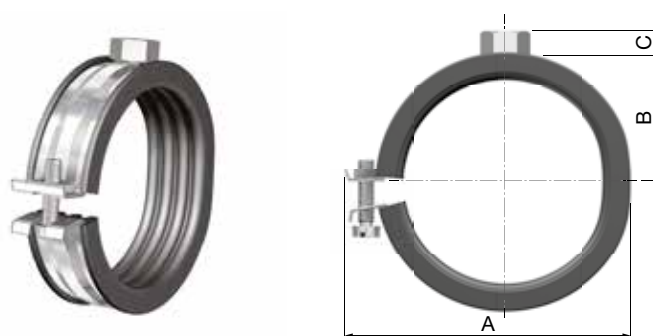


Type	Ø Tube		Feuillard [mm]	Filetage	Charge max. [N]*	Dimensions			Code	
	Ext. mini-maxi [mm]	Nom. ["]				A [mm]	B [mm]	C [mm]		
RSA ½ M / M 10 x 13 - 17	13 - 17,9	1/4 + 3/8	30 x 3,0	G ½" M / M 10	4000	79	14,5	12	50	54301
RSA ½ M / M 10 x 18 - 22	18 - 22,9	1/2	30 x 3,0	G ½" M / M 10	4000	84	17,0	12	50	54302
RSA ½ M / M 10 x 23 - 27	23 - 27,9	3/4	30 x 3,0	G ½" M / M 10	4000	89	19,5	12	50	54303
RSA ½ M / M 10 x 28 - 33	28 - 33,9	1	30 x 3,0	G ½" M / M 10	4000	95	22,5	12	50	54304
RSA ½ M / M 10 x 34 - 38	34 - 38,9	-	30 x 3,0	G ½" M / M 10	4000	100	25,0	12	50	54305
RSA ½ M / M 10 x 39 - 43	39 - 43,9	1 1/4	30 x 3,0	G ½" M / M 10	4000	105	27,5	12	50	54306
RSA ½ M / M 10 x 44 - 49	44 - 49,9	1 1/2	30 x 3,0	G ½" M / M 10	4000	111	30,5	12	50	54307
RSA ½ M / M 10 x 50 - 55	50 - 55,9	-	30 x 3,0	G ½" M / M 10	4000	117	33,5	12	25	54308
RSA ½ M / M 10 x 56 - 62	56 - 62,9	2	30 x 3,0	G ½" M / M 10	4000	124	37,0	12	25	54309
RSA ½ M / M 10 x 63 - 70	63 - 70,9	-	30 x 3,0	G ½" M / M 10	4000	132	41,0	12	25	54310
RSA ½ M / M 10 x 71 - 78	71 - 78,9	2 1/2	30 x 3,0	G ½" M / M 10	4000	140	45,0	12	25	54311
RSA ½ M / M 10 x 79 - 85	79 - 85,9	-	40 x 4,0	G ½" M / M 10	5000	159	49,5	12	25	54312
RSA ½ M / M 10 x 86 - 92	86 - 92,9	3	40 x 4,0	G ½" M / M 10	5000	166	53,0	12	25	54313
RSA ½ M / M 10 x 93 - 99	93 - 99,9	-	40 x 4,0	G ½" M / M 10	5000	173	56,5	12	25	54314
RSA ½ M / M 10 x 100 - 108	100 - 108,9	-	40 x 4,0	G ½" M / M 10	5000	182	61,0	12	20	54315
RSA ½ M / M 10 x 109 - 116	109 - 116,9	4	40 x 4,0	G ½" M / M 10	5000	190	65,0	12	20	54316
RSA ½ M / M 12 x 117 - 124	117 - 124,9	-	40 x 4,0	G ½" M / M 12	5000	198	69,0	12	20	54317
RSA ½ M / M 12 x 125 - 133	125 - 133,9	-	40 x 4,0	G ½" M / M 12	5000	207	73,5	12	20	54318
RSA ½ M / M 12 x 134 - 142	134 - 142,9	5	40 x 4,0	G ½" M / M 12	5000	216	78,0	12	20	54319
RSA ½ M / M 12 x 143 - 151	143 - 151,9	-	40 x 4,0	G ½" M / M 12	5000	225	82,5	12	20	54320
RSA ½ M / M 12 x 152 - 160	152 - 160,9	-	40 x 4,0	G ½" M / M 12	5000	234	87,0	12	20	54321
RSA ½ M / M 12 x 161 - 173	161 - 173,9	6	40 x 4,0	G ½" M / M 12	5000	247	93,5	12	20	54322
RSA ¾ M / M 16 x 174 - 186	174 - 186,9	-	40 x 4,0	G ¾" M / M 16	5000	260	100,0	16	10	54323
RSA ¾ M / M 16 x 187 - 199	187 - 199,9	-	40 x 4,0	G ¾" M / M 16	5000	273	106,5	16	10	54324
RSA ¾ M / M 16 x 200 - 214	200 - 214,9	-	40 x 4,0	G ¾" M / M 16	5000	288	114,5	16	10	54325
RSA ¾ M / M 16 x 215 - 229	215 - 229,9	8	40 x 4,0	G ¾" M / M 16	5000	303	121,5	16	10	54326
RSA ¾ M / M 12/16 x 230 - 241	230 - 241,9	-	50 x 5,0	G ¾" M / M 12/16	9000	330	133,0	26	1	54327
RSA ¾ M / M 12/16 x 242 - 260	242 - 260,9	-	50 x 5,0	G ¾" M / M 12/16	9000	348	142,0	26	1	54328
RSA ¾ M / M 12/16 x 261 - 273	261 - 273,9	10	50 x 5,0	G ¾" M / M 12/16	9000	361	148,0	26	1	54329
RSA ¾ M / M 12/16 x 274 - 292	274 - 292,9	-	50 x 5,0	G ¾" M / M 12/16	9000	380	158,0	26	1	54330
RSA ¾ M / M 12/16 x 293 - 310	293 - 310,9	-	50 x 5,0	G ¾" M / M 12/16	9000	399	167,0	26	1	54331
RSA ¾ M / M 12/16 x 311 - 324	311 - 324,9	12	50 x 5,0	G ¾" M / M 12/16	9000	412	174,0	26	1	54332
RSA ¾ M / M 12/16 x 325 - 343	325 - 343,9	-	50 x 5,0	G ¾" M / M 12/16	9000	431	183,0	26	1	54333
RSA ¾ M / M 12/16 x 344 - 356	344 - 356,9	14	50 x 5,0	G ¾" M / M 12/16	9000	444	190,0	26	1	54334
RSA ¾ M / M 12/16 x 357 - 374	357 - 374,9	-	50 x 5,0	G ¾" M / M 12/16	9000	462	199,0	26	1	54335
RSA ¾ M / M 12/16 x 375 - 393	375 - 393,9	-	50 x 5,0	G ¾" M / M 12/16	9000	481	208,0	26	1	54336
RSA ¾ M / M 12/16 x 394 - 406	394 - 406,9	16	50 x 5,0	G ¾" M / M 12/16	9000	494	215,0	26	1	54337

* Afin de garantir une bonne insonorisation, nous recommandons de ne pas charger le collier au-delà de la valeur prescrite !

Colliers BSB M 8

- Colliers monoblocs avec insert isophonique en caoutchouc.
- Zingués par électrolyse.
- Réduction de bruit : 16 dB(A) suivant DIN 52218.
Pour obtenir une réduction du bruit satisfaisante, il faut éviter de surcharger l'insert du collier.
- Dotés du certificat KIWA BRL-K 627/02.



Type	Ø Tube		Feuillard [mm]	Charge max. [N]**	Dimensions				Code
	Ext. mini-maxi [mm]	Nom. ["]			A [mm]	B [mm]	C [mm]		
BSB M 8 x 1/8 - 10	9 - 10	1/8	18 x 1,0	667	33	13	8	100	39610
BSB M 8 x 1/4 - 12*	11 - 13	1/4	18 x 1,0	667	33	13	8	100	39612
BSB M 8 x 15*	14 - 16	-	18 x 1,0	667	38	14	8	100	39615
BSB M 8 x 3/8 - 18	17 - 20	3/8	18 x 1,0	667	38	16	8	100	39600
BSB M 8 x 1/2 - 22*	21 - 24	1/2	18 x 1,0	667	42	17	8	100	39601
BSB M 8 x 3/4 - 28*	26 - 29	3/4	18 x 1,0	667	48	21	8	100	39602
BSB M 8 x 1 - 35*	33 - 36	1	18 x 1,0	667	55	23	8	100	39603
BSB M 8 x 1 1/4 - 42*	41 - 44	1 1/4	18 x 1,0	667	63	28	8	100	39604
BSB M 8 x 1 1/2 - 48	47 - 50	1 1/2	18 x 1,0	667	69	31	8	100	39605
BSB M 8 x 54*	53 - 56	-	18 x 1,0	667	74	34	8	100	39654
BSB M 8 x 2 - 60	60 - 62	2	18 x 1,0	667	77	38	8	100	39606

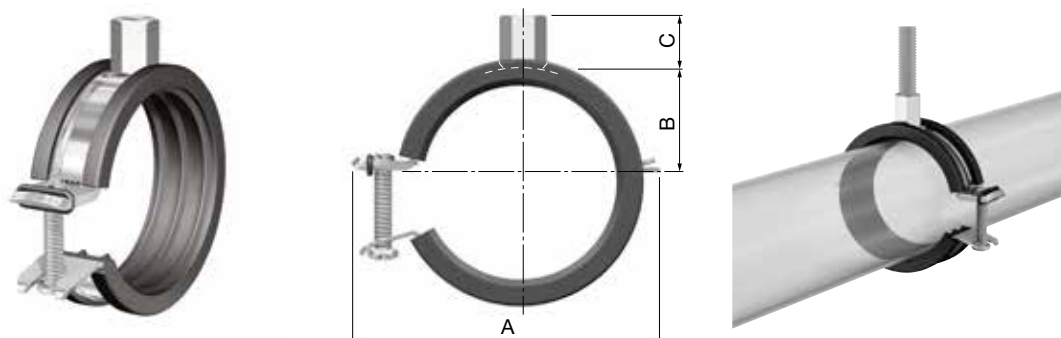
* Avec certificat KIWA BRL-K 627/02.


** Afin de garantir une bonne insonorisation, nous recommandons de ne pas charger le collier au-delà de la valeur prescrite !

Colliers BSH

Les colliers BSH sont des colliers universels avec insert isophonique en caoutchouc pour le montage d'une tuyauterie au plafond ou au mur.

- Montage rapide grâce au système de fermeture par encliquetage.
- Convient pour des montages au plus près du plafond.
- Réduction de bruit : 15 dB(A) selon DIN 3822-1.
Pour obtenir une réduction du bruit satisfaisante, il faut éviter de surcharger l'insert du collier.
- Zingués par électrolyse.
- Vis combinée tête plate - tête cruciforme.



Type	Ø Tube		Filetage	Feuillard [mm]	Charge max. [N] *	Dimensions				Code
	Ext. mini-maxi [mm]	Nom. ["]				A [mm]	B [mm]	C [mm]		
BSH M 8/10 12 - 14	12 - 14	1/4	M 8/10	20 x 1,5	1000	50	7	15	100	38360
BSH M 8/10 15 - 18	15 - 18	3/8	M 8/10	20 x 1,5	1000	54	9	15	100	38361
BSH M 8/10 19 - 22	19 - 22	1/2	M 8/10	20 x 1,5	1000	58	11	15	100	38362
BSH M 8/10 23 - 26	23 - 26	-	M 8/10	20 x 1,5	1000	62	13	15	100	38363
BSH M 8/10 27 - 30	27 - 30	3/4	M 8/10	20 x 1,5	1000	66	15	15	100	38364
BSH M 8/10 32 - 35	32 - 35	1	M 8/10	20 x 1,5	1000	71	17,5	15	100	38365
BSH M 8/10 36 - 39	36 - 39	-	M 8/10	20 x 1,5	1000	75	19,5	15	100	38366
BSH M 8/10 40 - 44	40 - 44	1 1/4	M 8/10	20 x 1,5	1000	80	22	15	100	38367
BSH M 8/10 48 - 52	48 - 52	1 1/2	M 8/10	20 x 1,5	1000	88	26	15	100	38368
BSH M 8/10 53 - 58	53 - 58	-	M 8/10	20 x 1,5	1000	94	29	15	100	38369
BSH M 8/10 58 - 61	58 - 61	2	M 8/10	20 x 1,5	1000	97	30	15	100	38370
BSH M 8/10 62 - 67	62 - 67	-	M 8/10	20 x 2,0	1300	103	33,5	15	100	38379
BSH M 8/10 68 - 74	68 - 74	-	M 8/10	20 x 2,0	1300	110	37	15	100	38371
BSH M 8/10 75 - 80	75 - 80	2 1/2	M 8/10	20 x 2,0	1300	116	40	15	100	38372
BSH M 8/10 81 - 86	81 - 86	-	M 8/10	20 x 2,0	1300	122	43	15	100	38373
BSH M 8/10 87 - 92	87 - 92	3	M 8/10	20 x 2,0	1300	128	46	15	100	38374
BSH M 8/10 100 - 106	100 - 106	3 1/2	M 8/10	20 x 2,5	1300	146	53	15	100	38375
BSH M 8/10 108 - 116	108 - 116	4	M 8/10	20 x 2,5	1300	156	58	15	100	38376
BSH M 8/10 121 - 127	121 - 127	-	M 8/10	20 x 2,5	1300	167	63,5	15	100	38377

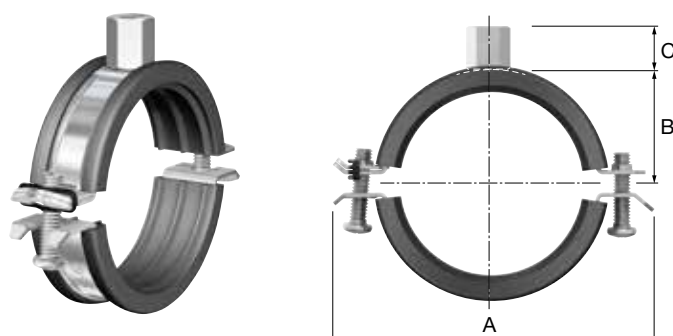
* Afin de garantir une bonne insonorisation, nous recommandons de ne pas charger le collier au-delà de la valeur prescrite !



Colliers BSM M 8/10

Les colliers BSM sont des colliers universels avec insert insonorisant en caoutchouc pour le montage d'une tuyauterie au plafond ou au mur.

- Hauteur de montage très réduite, d'où possibilité de fixation des conduites directement sous le plafond.
- Les matériaux de qualité ainsi que les nervures de renforcement assurent une stabilité et une rigidité supplémentaire.
- Nos colliers universels sont dotés d'un insert en caoutchouc serré autour du collier. Ainsi, l'insert reste bien en place, même si, pour une raison ou l'autre, le mur ou la conduite venaient à bouger.
- Réduction de bruit : 17 dB(A) suivant ISO 3822-1.
Pour obtenir une réduction du bruit satisfaisante, il faut éviter de surcharger l'insert du collier.
- Température de fonctionnement : -40 °C à +120 °C .
- Zingués par électrolyse.
- Filetage: M 8/10.



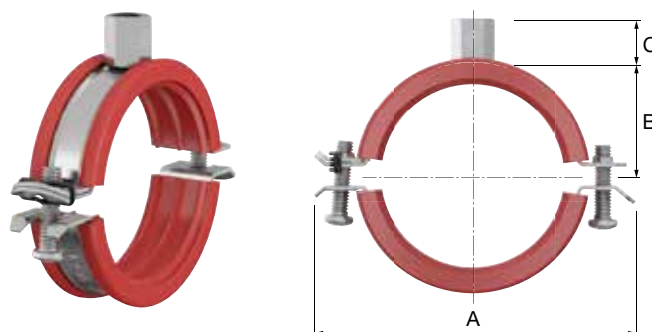
Type	Ø Tube		Charge max. [N] *	Feuillard [mm]	Dimensions				Code
	Ext. mini-maxi [mm]	Nom. ["]			A [mm]	B [mm]	C [mm]		
BSM M 8/10 x 12 - 14	12 - 14	1/4	1000	1,5 x 20	60	15,0	14	50	38170
BSM M 8/10 x 15 - 18	15 - 18	3/8	1000	1,5 x 20	64	17,0	14	50	38171
BSM M 8/10 x 19 - 22	19 - 22	1/2	1000	1,5 x 20	68	19,0	14	50	38172
BSM M 8/10 x 23 - 26	23 - 26	-	1000	1,5 x 20	72	21,0	14	50	38173
BSM M 8/10 x 27 - 30	27 - 30	3/4	1000	1,5 x 20	76	23,0	14	50	38174
BSM M 8/10 x 32 - 35	32 - 35	1	1000	1,5 x 20	81	25,5	14	50	38175
BSM M 8/10 x 36 - 39	36 - 39	-	1000	1,5 x 20	85	27,5	14	50	38176
BSM M 8/10 x 40 - 44,5	40 - 44,5	1 1/4	1000	1,5 x 20	90	30,0	14	50	39177
BSM M 8/10 x 48 - 52	48 - 52	1 1/2	1000	1,5 x 20	98	34,0	14	50	38178
BSM M 8/10 x 54 - 58	54 - 58	1 3/4	1000	1,5 x 20	104	37,0	14	50	38179
BSM M 8/10 x 58 - 61	58 - 61	2	1000	1,5 x 20	107	38,5	14	50	38180
BSM M 8/10 x 63 - 67	63 - 67	-	1300	2,0 x 20	113	41,5	14	50	38181
BSM M 8/10 x 75 - 80	75 - 80	2 1/2	1300	2,0 x 20	126	48,0	14	50	38183
BSM M 8/10 x 88 - 92	88 - 92	3	1300	2,0 x 20	138	54,0	14	50	38185
BSM M 8/10 x 108 - 116	108 - 116	4	1300	2,5 x 20	162	66,0	14	25	38187
BSM M 8/10 x 121 - 127	121 - 127	-	1300	2,5 x 20	173	71,5	14	25	38188


* Afin de garantir une bonne insonorisation, nous recommandons de ne pas charger le collier au-delà de la valeur prescrite !

Colliers BSM-S M 8/10

Les colliers BSM-S sont des colliers universels avec insert insonorisant en caoutchouc résistant aux hautes températures pour le montage d'une tuyauterie au plafond ou au mur.

- Température de fonctionnement : -60 °C à +250 °C .
- Réduction de bruit : 17 dB(A) suivant ISO 3822-1.
Pour obtenir une réduction du bruit satisfaisante, il faut éviter de surcharger l'insert du collier.
- Zingués par électrolyse.
- Capacité de serrage importante (2 boulons).
- Comprennent un système de fermeture à ressort commode et rapide.
- Insert aux propriétés de glissement améliorées.
- Peuvent être tournés en dessous du tube.
- Les vis sont sécurisées contre le desserrage (vibrations/secousses).
- Filetage: M 8/10.



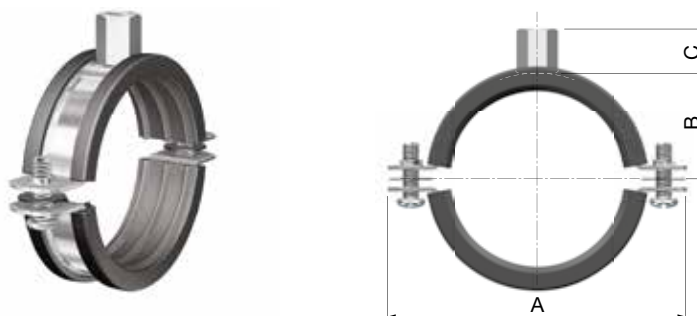
Type	Ø Tube		Dimensions du plat [mm]	Charge max. [N] *	Dimensions				Code
	Ext. mini-maxi [mm]	Nom. ["]			A [mm]	B [mm]	C [mm]		
BSM-S M 8/10 x 12 - 14	12 - 14	1/4	1.5 x 20	1000	60	15,0	14	50	38300
BSM-S M 8/10 x 15 - 18	15 - 18	3/8	1.5 x 20	1000	64	17,0	14	50	38301
BSM-S M 8/10 x 19 - 22	19 - 22	1/2	1.5 x 20	1000	68	19,0	14	50	38302
BSM-S M 8/10 x 23 - 26	23 - 26	-	1.5 x 20	1000	72	21,0	14	50	38303
BSM-S M 8/10 x 27 - 30	27 - 30	3/4	1.5 x 20	1000	76	23,0	14	50	38304
BSM-S M 8/10 x 32 - 35	32 - 35	1	1.5 x 20	1000	81	25,5	14	50	38305
BSM-S M 8/10 x 36 - 39	36 - 39	-	1.5 x 20	1000	85	27,5	14	50	38306
BSM-S M 8/10 x 40 - 44,5	40 - 44,5	1 1/4	1.5 x 20	1000	90	30,0	14	50	38307
BSM-S M 8/10 x 48 - 52	48 - 52	1 1/2	1.5 x 20	1000	98	34,0	14	50	38308
BSM-S M 8/10 x 54 - 58	54 - 58	1 3/4	1.5 x 20	1000	104	37,0	14	50	38309
BSM-S M 8/10 x 58 - 61	58 - 61	2	1.5 x 20	1000	107	38,5	14	50	38310
BSM-S M 8/10 x 63 - 67	63 - 67	-	2.0 x 20	1300	113	41,5	14	50	38311
BSM-S M 8/10 x 75 - 80	75 - 80	2 1/2	2.0 x 20	1300	126	48,0	14	50	38313
BSM-S M 8/10 x 88 - 92	88 - 92	3	2.0 x 20	1300	138	54,0	14	50	38315
BSM-S M 8/10 x 108 - 116	108 - 116	4	2.5 x 20	1300	162	66,0	14	25	38317
BSM-S M 8/10 x 121 - 127	121 - 127	-	2.5 x 20	1300	173	71,5	14	25	38318

* Afin de garantir une bonne insonorisation, nous recommandons de ne pas charger le collier au-delà de la valeur prescrite !

Colliers BSI

Les colliers BSI sont des colliers universels avec insert insonorisant en caoutchouc pour le montage d'une tuyauterie au plafond ou au mur.

- Conviennent pour des montages au plus près du plafond.
- Vis combinées tête plate - tête cruciforme.
- Dotés de 2 vis avec bague captive.
- Plage de température : -40 °C à +120 °C.
- Réduction de bruit : 17 dB(A) suivant ISO 3822-1.
Pour obtenir une réduction du bruit satisfaisante, il faut éviter de surcharger l'insert du collier.
- Zingués par électrolyse.
- Les colliers BSI sont compatibles avec les dimensions de tubes suivant DIN 2448 et DIN EN 1057.

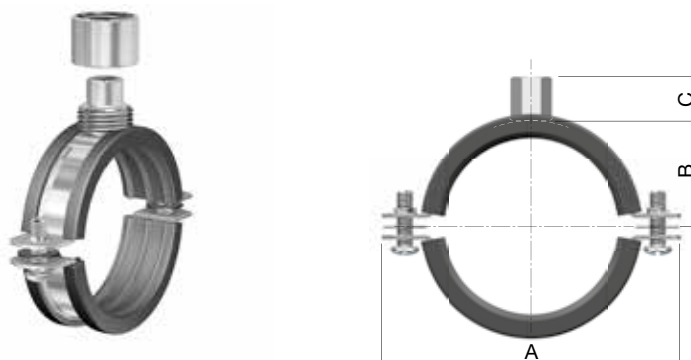



Type	Ø Tube		Filetage	Feuillard [mm]	Charge max. [N] *	Dimensions				Code
	Ext. mini-maxi [mm]	Nom. ["]				A [mm]	B [mm]	C [mm]		
BSI M 8/10 x 8 - 10	8 - 10	1/8	M 8/10	20 x 1,5	1000	53	13	16	100	39023
BSI M 8/10 x 12 - 14	12 - 14	1/4	M 8/10	20 x 1,5	1000	58	15	16	100	39000
BSI M 8/10 x 15 - 19	15 - 19	3/8	M 8/10	20 x 1,5	1000	62	18	16	100	39001
BSI M 8/10 x 20 - 25	20 - 25	1/2	M 8/10	20 x 1,5	1000	69	21	16	100	39002
BSI M 8/10 x 26 - 30	26 - 30	3/4	M 8/10	20 x 1,5	1000	74	23	16	100	39003
BSI M 8/10 x 32 - 36	32 - 36	1	M 8/10	20 x 1,5	1000	81	26	16	100	39004
BSI M 8/10 x 38 - 43	38 - 43	1 1/4	M 8/10	20 x 1,5	1000	87	30	16	100	39005
BSI M 8/10 x 44 - 49	44 - 49	1 1/2	M 8/10	20 x 1,5	1000	94	33	16	100	39006
BSI M 8/10 x 50 - 55	50 - 55	1 3/4	M 8/10	20 x 1,5	1000	103	36	16	100	39007
BSI M 8/10 x 56 - 61	56 - 61	2	M 8/10	20 x 1,5	1000	106	39	16	100	39008
BSI M 8/10 x 62 - 67	62 - 67	-	M 8/10	20 x 2,0	1300	113	42	16	100	39009
BSI M 8/10 x 68 - 73	68 - 73	2 1/4	M 8/10	20 x 2,0	1300	123	45	16	100	39010
BSI M 8/10 x 75 - 80	75 - 80	2 1/2	M 8/10	20 x 2,0	1300	128	48	16	100	39011
BSI M 8/10 x 82 - 86	82 - 86	2 3/4	M 8/10	20 x 2,0	1300	134	51	16	100	39012
BSI M 8/10 x 87 - 92	87 - 92	3	M 8/10	20 x 2,0	1300	141	54	16	100	39013
BSI M 8/10 x 95 - 102	95 - 102	3 1/2	M 8/10	20 x 2,5	2150	158	58	16	100	39014
BSI M 8/10 x 108 - 116	108 - 116	4	M 8/10	20 x 2,5	2150	170	65	16	100	39015
BSI M 8/10 x 121 - 127	121 - 127	-	M 8/10	20 x 2,5	2150	185	70	16	100	39016
BSI M 8/10 x 131 - 141	131 - 141	5	M 8/10	20 x 2,5	2150	195	77	16	100	39017
BSI M 8/10 x 159 - 163	159 - 163	-	M 8/10	20 x 2,5	2150	215	88	16	100	39018
BSI M 8/10 x 165 - 169	165 - 169	6	M 8/10	20 x 2,5	2150	226	91	16	100	39019
BSI M 8/10 x 192 - 202	192 - 202	-	M 8/10	20 x 3,0	3000	265	107	16	100	39020
BSI M 8/10 x 210 - 220	210 - 220	8	M 8/10	20 x 3,0	3000	274	117	16	100	39022
BSI M 10/12 x 108 - 116	108 - 116	4	M 10/12	20 x 2,5	2150	170	65	18	25	39035
BSI M 10/12 x 131 - 141	131 - 141	5	M 10/12	20 x 2,5	2150	195	77	18	25	39037
BSI M 10/12 x 159 - 163	159 - 163	-	M 10/12	20 x 2,5	2150	215	88	18	25	39038
BSI M 10/12 x 165 - 169	165 - 169	6	M 10/12	20 x 2,5	2150	226	91	18	25	39039
BSI M 10/12 x 210 - 220	210 - 220	8	M 10/12	20 x 3,0	3000	274	117	18	25	39034

* Afin de garantir une bonne insonorisation, nous recommandons de ne pas charger le collier au-delà de la valeur prescrite !

Colliers BSI 1/2" / M 8/10

- Identiques aux colliers BSI M 8/10 mais avec un écrou combiné G 1/2" M / M 8/10 + manchon G 1/2" F.



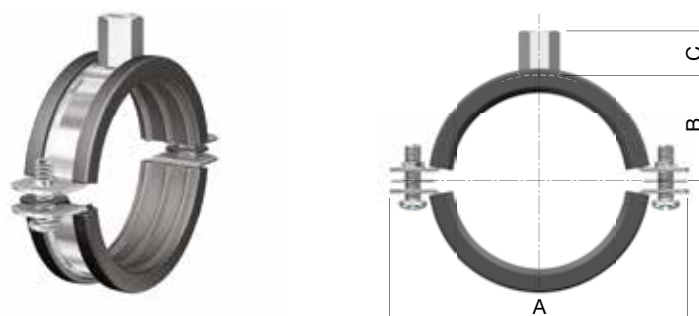
Type	Ø Tube		Filetage	Feuillard [mm]	Charge max. [N] *	Dimensions				Code
	Ext. mini-maxi [mm]	Nom. ["]				A [mm]	B [mm]	C [mm]		
BSI 1/2" M+F / M 8/10 x 12 - 14	12 - 14	1/4	G 1/2" M / M 8/10 + 1/2"	20 x 1,5	1000	58	15	20,5	50	59000
BSI 1/2" M+F / M 8/10 x 15 - 19	15 - 19	3/8	G 1/2" M / M 8/10 + 1/2"	20 x 1,5	1000	62	18	20,5	50	59001
BSI 1/2" M+F / M 8/10 x 20 - 25	20 - 25	1/2	G 1/2" M / M 8/10 + 1/2"	20 x 1,5	1000	69	21	20,5	50	59002
BSI 1/2" M+F / M 8/10 x 26 - 30	26 - 30	3/4	G 1/2" M / M 8/10 + 1/2"	20 x 1,5	1000	74	23	20,5	50	59003
BSI 1/2" M+F / M 8/10 x 32 - 36	32 - 36	1	G 1/2" M / M 8/10 + 1/2"	20 x 1,5	1000	81	26	20,5	50	59004
BSI 1/2" M+F / M 8/10 x 38 - 43	38 - 43	1 1/4	G 1/2" M / M 8/10 + 1/2"	20 x 1,5	1000	81	26	20,5	50	59005
BSI 1/2" M+F / M 8/10 x 44 - 49	44 - 49	1 1/2	G 1/2" M / M 8/10 + 1/2"	20 x 1,5	1000	94	33	20,5	50	59006
BSI 1/2" M+F / M 8/10 x 50 - 55	50 - 55	1 3/4	G 1/2" M / M 8/10 + 1/2"	20 x 1,5	1000	103	36	20,5	50	59007
BSI 1/2" M+F / M 8/10 x 56 - 61	56 - 61	2	G 1/2" M / M 8/10 + 1/2"	20 x 1,5	1000	106	39	20,5	50	59008
BSI 1/2" M+F / M 8/10 x 62 - 67	62 - 67	-	G 1/2" M / M 8/10 + 1/2"	20 x 2,0	1300	113	42	20,5	50	59009
BSI 1/2" M+F / M 8/10 x 68 - 73	68 - 73	2 1/4	G 1/2" M / M 8/10 + 1/2"	20 x 2,0	1300	123	45	20,5	50	59010
BSI 1/2" M+F / M 8/10 x 75 - 80	75 - 80	2 1/2	G 1/2" M / M 8/10 + 1/2"	20 x 2,0	1300	128	48	20,5	50	59011
BSI 1/2" M+F / M 8/10 x 82 - 86	82 - 86	2 3/4	G 1/2" M / M 8/10 + 1/2"	20 x 2,0	1300	134	51	20,5	50	59012
BSI 1/2" M+F / M 8/10 x 87 - 92	87 - 92	3	G 1/2" M / M 8/10 + 1/2"	20 x 2,0	1300	134	51	20,5	50	59013
BSI 1/2" M+F / M 8/10 x 95 - 102	95 - 102	3 1/2	G 1/2" M / M 8/10 + 1/2"	20 x 2,5	2150	158	58	20,5	50	59014
BSI 1/2" M+F / M 8/10 x 108 - 116	108 - 116	4	G 1/2" M / M 8/10 + 1/2"	20 x 2,5	2150	170	65	20,5	25	59015
BSI 1/2" M+F / M 8/10 x 121 - 127	121 - 127	-	G 1/2" M / M 8/10 + 1/2"	20 x 2,5	2150	185	70	20,5	25	59016
BSI 1/2" M+F / M 8/10 x 131 - 141	131 - 141	5	G 1/2" M / M 8/10 + 1/2"	20 x 2,5	2150	195	77	20,5	25	59017
BSI 1/2" M+F / M 8/10 x 159 - 163	159 - 163	-	G 1/2" M / M 8/10 + 1/2"	20 x 2,5	2150	215	88	20,5	25	59018
BSI 1/2" M+F / M 8/10 x 192 - 202	192 - 202	-	G 1/2" M / M 8/10 + 1/2"	20 x 3,0	3000	265	107	20,5	25	59020

* Afin de garantir une bonne insonorisation, nous recommandons de ne pas charger le collier au-delà de la valeur prescrite !



Colliers BSI-HDI M 8/10

- Identiques aux colliers BSI M 8/10 mais galvanisés à chaud.

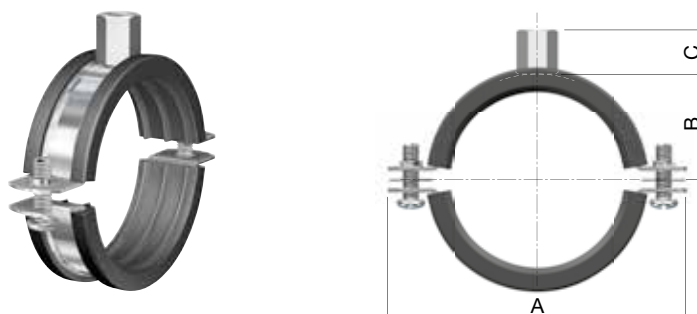



Type	Ø Tube		Filetage	Feuillard [mm]	Charge max. [N] *	Dimensions				Code
	Ext. mini-maxi [mm]	Nom. ["]				A [mm]	B [mm]	C [mm]		
BSI-HDI M 8/10 x 8 - 10	8 - 10	1/8	M 8/10	20 x 1,5	1000	53	13	16	100	38570
BSI-HDI M 8/10 x 12 - 14	12 - 14	1/4	M 8/10	20 x 1,5	1000	58	15	16	100	38571
BSI-HDI M 8/10 x 15 - 19	15 - 19	3/8	M 8/10	20 x 1,5	1000	62	18	16	100	38572
BSI-HDI M 8/10 x 20 - 25	20 - 25	1/2	M 8/10	20 x 1,5	1000	69	21	16	100	38573
BSI-HDI M 8/10 x 26 - 30	26 - 30	3/4	M 8/10	20 x 1,5	1000	74	23	16	100	38574
BSI-HDI M 8/10 x 32 - 36	32 - 36	1	M 8/10	20 x 1,5	1000	81	26	16	100	38575
BSI-HDI M 8/10 x 38 - 43	38 - 43	1 1/4	M 8/10	20 x 1,5	1000	87	30	16	100	38576
BSI-HDI M 8/10 x 44 - 49	44 - 49	1 1/2	M 8/10	20 x 1,5	1000	94	33	16	100	38577
BSI-HDI M 8/10 x 50 - 55	50 - 55	-	M 8/10	20 x 1,5	1000	103	36	16	100	38578
BSI-HDI M 8/10 x 56 - 61	56 - 61	2	M 8/10	20 x 1,5	1000	106	39	16	100	38579
BSI-HDI M 8/10 x 62 - 67	62 - 67	-	M 8/10	20 x 2,0	1300	113	42	16	100	38580
BSI-HDI M 8/10 x 68 - 73	68 - 73	2 1/4	M 8/10	20 x 2,0	1300	123	45	16	100	38581
BSI-HDI M 8/10 x 75 - 80	75 - 80	2 1/2	M 8/10	20 x 2,0	1300	128	48	16	100	38582
BSI-HDI M 8/10 x 82 - 86	82 - 86	2 3/4	M 8/10	20 x 2,0	1300	134	51	16	100	38583
BSI-HDI M 8/10 x 87 - 92	87 - 92	3	M 8/10	20 x 2,0	1300	141	54	16	100	38584
BSI-HDI M 8/10 x 95 - 102	95 - 102	3 1/2	M 8/10	20 x 2,5	2150	158	58	16	100	38585
BSI-HDI M 8/10 x 108 - 116	108 - 116	4	M 8/10	20 x 2,5	2150	170	65	16	100	38586
BSI-HDI M 8/10 x 121 - 127	121 - 127	-	M 8/10	20 x 2,5	2150	185	70	16	100	38587
BSI-HDI M 8/10 x 131 - 141	131 - 141	5	M 8/10	20 x 2,5	2150	195	77	16	100	38588
BSI-HDI M 8/10 x 159 - 163	159 - 163	-	M 8/10	20 x 2,5	2150	215	88	16	100	38589
BSI-HDI M 8/10 x 165 - 169	165 - 169	6	M 8/10	20 x 2,5	2150	226	91	16	100	38590
BSI-HDI M 8/10 x 192 - 202	192 - 202	-	M 8/10	20 x 3,0	3000	265	107	16	100	38591
BSI-HDI M 8/10 x 210 - 220	210 - 220	8	M 8/10	20 x 3,0	3000	274	117	16	100	38592

* Afin de garantir une bonne insonorisation, nous recommandons de ne pas charger le collier au-delà de la valeur prescrite !

Colliers BSI-WH

- Identiques aux colliers BSI M 8/10 mais avec fermeture à crochet.



Type	Ø Tube		Filetage	Feuillard [mm]	Charge max. [N] *	Dimensions				Code
	Ext. mini-maxi [mm]	Nom. ["]				A [mm]	B [mm]	C [mm]		
BSI-WH M 8/10 x 12 - 14	12 - 14	1/4	M 8/10	20 x 1,5	600	58	15	16	50	39025
BSI-WH M 8/10 x 15 - 19	15 - 19	3/8	M 8/10	20 x 1,5	600	62	18	16	50	39026
BSI-WH M 8/10 x 20 - 25	20 - 25	1/2	M 8/10	20 x 1,5	600	69	21	16	50	39027
BSI-WH M 8/10 x 26 - 30	26 - 30	3/4	M 8/10	20 x 1,5	600	74	23	16	50	39028
BSI-WH M 8/10 x 32 - 36	32 - 36	1	M 8/10	20 x 1,5	600	81	26	16	50	39029
BSI-WH M 8/10 x 38 - 43	38 - 43	1 1/4	M 8/10	20 x 1,5	600	87	30	16	50	39030
BSI-WH M 8/10 x 44 - 49	44 - 49	1 1/2	M 8/10	20 x 1,5	600	94	33	16	50	39031
BSI-WH M 8/10 x 50 - 55	50 - 55	-	M 8/10	20 x 1,5	600	103	36	16	50	39032
BSI-WH M 8/10 x 56 - 61	56 - 61	2	M 8/10	20 x 1,5	600	106	39	16	50	39033
BSI-WH M 8/10 x 62 - 67	62 - 67	-	M 8/10	20 x 2,0	1000	113	42	16	50	38930
BSI-WH M 8/10 x 68 - 73	68 - 73	2 1/4	M 8/10	20 x 2,0	1000	123	45	16	50	38931
BSI-WH M 8/10 x 75 - 80	75 - 80	2 1/2	M 8/10	20 x 2,0	1000	128	48	16	50	38932
BSI-WH M 8/10 x 82 - 86	82 - 86	2 3/4	M 8/10	20 x 2,0	1000	134	51	16	50	38933
BSI-WH M 8/10 x 87 - 92	87 - 92	3	M 8/10	20 x 2,0	1000	141	54	16	50	38934
BSI-WH M 8/10 x 95 - 102	95 - 102	3 1/2	M 8/10	20 x 2,5	1000	158	58	16	50	38935
BSI-WH M 8/10 x 108 - 116	108 - 116	4	M 8/10	20 x 2,5	1000	170	65	16	50	38936

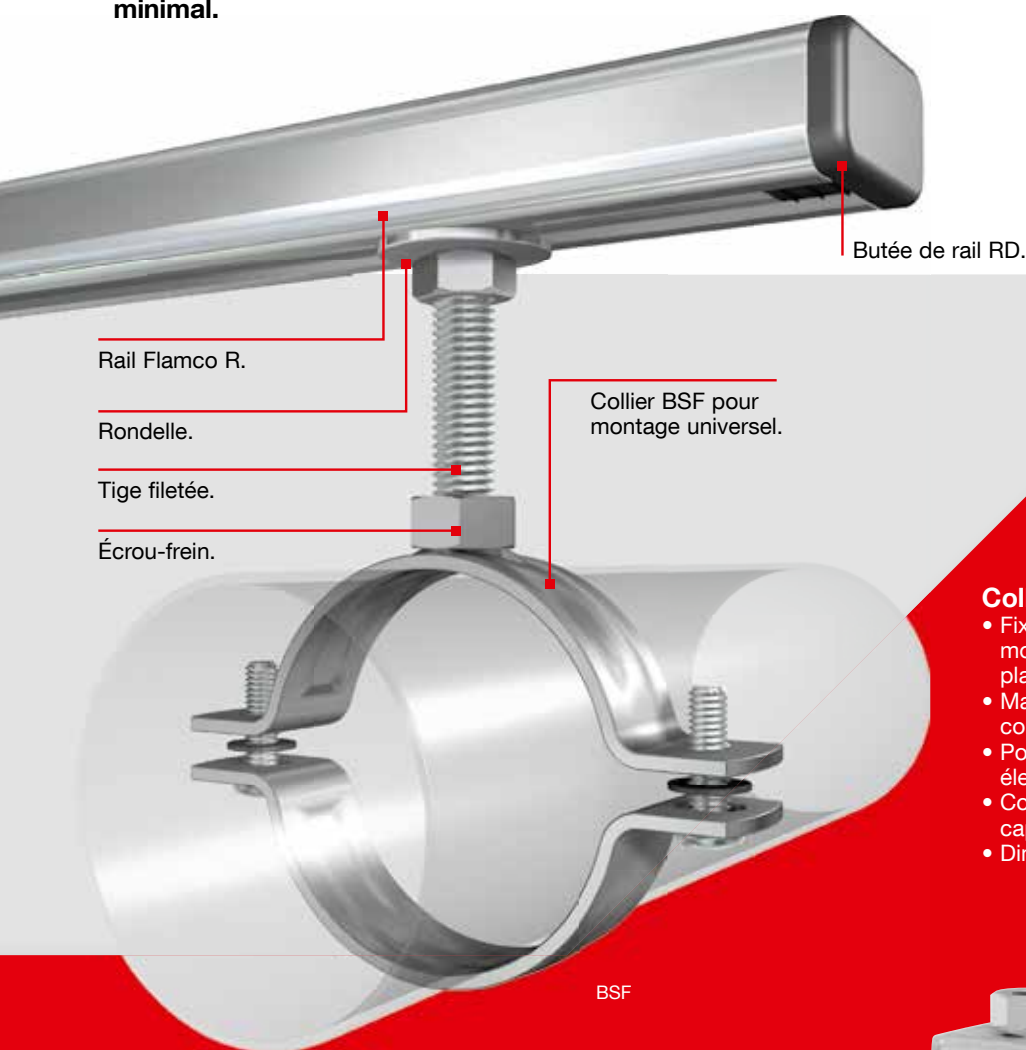
* Afin de garantir une bonne insonorisation, nous recommandons de ne pas charger le collier au-delà de la valeur prescrite !



Collier BSF sans insert en caoutchouc et autres types de colliers

La gamme Flamco comprend une série de colliers sans insert en caoutchouc. Les colliers BSF sont disponibles dans de très nombreuses dimensions, de $\frac{3}{8}$ " à 8", et autorisent un montage avec un jeu minimal.

De plus, nous fournissons des colliers pour des systèmes de point fixe et des colliers pour des tubes en cuivre ou lourds. Dans notre gamme, vous trouverez le collier approprié dont vous avez besoin.



Colliers BSF

- Fixation très courte, ce qui autorise le montage de tubes directement sous le plafond.
- Matériau épais et large, de sorte que le collier est à la fois très stable et rigide.
- Pour des charges et des températures élevées.
- Colliers BSF de M 8 à $\frac{1}{2}$ " avec rondelles captives.
- Dimensions allant de $\frac{3}{8}$ " à 8".

Colliers BSK

- Colliers dédiés aux tube synthétiques.
- Très basse friction grâce à des nervures peu profondes.
- Transformables de coulissant en serrant avec des entretoises facilement amovibles.
- Assemblage aisé et rapide grâce au système de verrouillage cliquet-ressort breveté.
- Également disponibles avec insert TPE spécial à très basse friction (BSK-I).



BSK

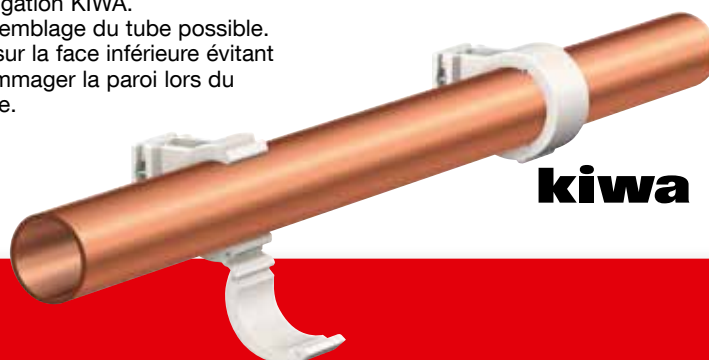
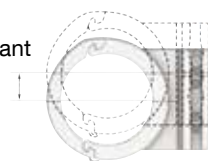


VARIOFIT

Colliers Variofit

- Pour le montage de tubes en cuivre ou en acier à paroi mince, ou pour application sur tous les rails Flamco.
- Raccord par encliquetage à charnière avec une distance entre-axe égale pour le Variofit 12 – 15 et 22 – 28.
- Homologation KIWA.
- Pré-assemblage du tube possible.
- Bague sur la face inférieure évitant d'endommager la paroi lors du montage.

Avec un écrou autobloquant en laiton réglable jusqu'à env. 5 mm.



UB

Colliers UB

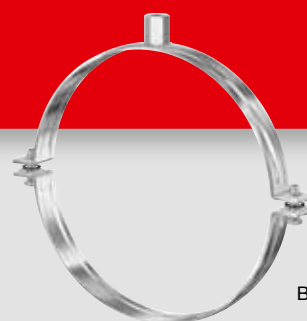
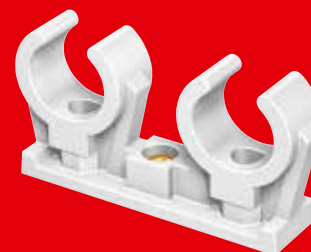
- Colliers robustes pour la fixation des tubes en acier directement sur un rail Flamco ou sur une autre surface de base.
- Raccords filetés de M 6 à M 16.
- Livrés avec quatre écrous.



KS

Colliers KS

- Pour le montage horizontal ou vertical de tubes en cuivre.
- Exécution simple et double.
- Assemblage et montage rapides.
- Silencieux grâce au matériau en polypropylène de qualité supérieure.
- Livrables en blanc ou chromé.



BSL



KB

Colliers KB

- Pour les systèmes de point fixe.
- Pour les charges très élevées.
- Spécialement conçus pour le montage de tubes lourds, comme les colonnes montantes.

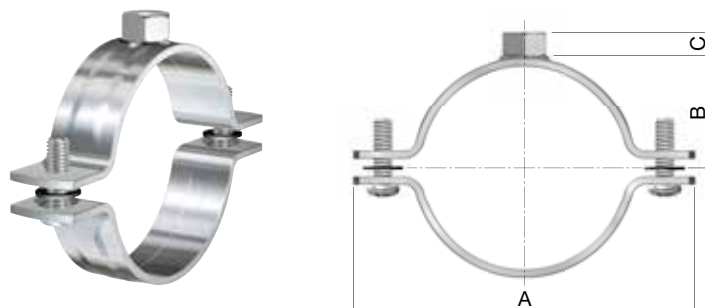
Colliers BSL

- Pour la fixation de gaines de ventilation cylindriques.
- Convient pour les tubes spirales.
- Possibilité d'une hauteur de montage basse.
- Clip robuste, durable en deux pièces.

TUBES EN ACIER

Colliers BSF M 8


- Conviennent pour des hautes températures et des charges élevées.
- Autorisent des cotes de montage réduites.
- Avec rondelles captives.
- Zingués par électrolyse.



Type	Ø Tube		Filetage	Feuillard [mm]	Charge max. [N]	Dimensions				Code
	Ext. mini-maxi [mm]	Nom. ["]				A [mm]	B [mm]	C [mm]		
BSF M 8 x 13 - 17,5	13 - 17,5	3/8	M 8	20 x 2,5	2000	53	11	8	100	38701
BSF M 8 x 21 - 25,5	21 - 25,5	1/2	M 8	20 x 2,5	2000	61	15	8	100	38702
BSF M 8 x 26,5 - 30,5	26,5 - 30,5	3/4	M 8	20 x 2,5	2000	68	18	8	100	38703
BSF M 8 x 33,5 - 38,5	33,5 - 38,5	1	M 8	20 x 2,5	2000	76	22	8	100	38704
BSF M 8 x 41,5 - 47	41,5 - 47	1 1/4	M 8	20 x 2,5	2000	86	26	8	100	38705
BSF M 8 x 48 - 54	48 - 54	1 1/2	M 8	20 x 2,5	2000	95	32	8	100	38706
BSF M 8 x 56 - 62,5	56 - 62,5	2	M 8	20 x 2,5	2000	104	34	8	100	38707
BSF M 8 x 62,5 - 69,5	62,5 - 69,5	-	M 8	20 x 2,5	2000	111	37	8	100	38788
BSF M 8 x 69,5 - 76,5	69,5 - 76,5	2 1/2	M 8	20 x 2,5	2000	118	41	8	100	38789
BSF M 8 x 77,5 - 84	77,5 - 84	-	M 8	20 x 2,5	2000	125	45	8	100	38790
BSF M 8 x 85 - 92,5	85 - 92,5	3	M 8	20 x 2,5	2000	134	49	8	100	38791
BSF M 8 x 93 - 100,5	93 - 100,5	-	M 8	25 x 2,5	2500	152	53	8	100	38792
BSF M 8 x 101,5 - 110	101,5 - 110	-	M 8	25 x 2,5	2500	161	58	8	100	38793
BSF M 8 x 110 - 117,5	110,0 - 117,5	4	M 8	25 x 2,5	2500	169	61	8	100	38794
BSF M 8 x 119,5 - 127,5	119,5 - 127,5	-	M 8	25 x 2,5	2500	179	66	8	100	38795
BSF M 8 x 127,5 - 133,5	127,5 - 133,5	-	M 8	25 x 2,5	2500	185	69	8	100	38796
BSF M 8 x 134,5 - 142,5	134,5 - 142,5	5	M 8	30 x 3,0	3000	197	76	8	100	38797
BSF M 8 x 143,5 - 150,5	143,5 - 150,5	-	M 8	30 x 3,0	3000	205	78	8	100	38798
BSF M 8 x 151,5 - 159,5	151,5 - 159,5	-	M 8	30 x 3,0	3000	214	83	8	100	38799
BSF M 8 x 163,5 - 171,5	163,5 - 171,5	6	M 8	30 x 3,0	3000	226	89	8	100	38800
BSF M 8 x 172,5 - 182	172,5 - 182	-	M 8	30 x 3,0	3000	236	94	8	100	38801
BSF M 8 x 192,5 - 198	192,5 - 198	-	M 8	30 x 3,0	3000	252	102	8	100	38802
BSF M 8 x 215 - 220	215 - 220	8	M 8	30 x 3,0	3000	274	113	8	100	38803


Colliers BSF M 10

- Identiques aux colliers BSF M 8 mais avec un écrou M 10.

Type	Ø Tube		Filetage	Feuillard [mm]	Charge max. [N]	Dimensions				Code
	Ext. mini-maxi [mm]	Nom. ["]				A [mm]	B [mm]	C [mm]		
BSF M 10 x 13 - 17,5	13 - 17,5	3/8	M 10	20 x 2,5	2000	53	11	10	100	38711
BSF M 10 x 21 - 25,5	21 - 25,5	1/2	M 10	20 x 2,5	2000	61	15	10	100	38712
BSF M 10 x 26,5 - 30,5	26,5 - 30,5	3/4	M 10	20 x 2,5	2000	68	18	10	100	38713
BSF M 10 x 33,5 - 38,5	33,5 - 38,5	1	M 10	20 x 2,5	2000	76	22	10	100	38714
BSF M 10 x 41,5 - 47	41,5 - 47	1 1/4	M 10	20 x 2,5	2000	86	26	10	100	38715
BSF M 10 x 48 - 54	48 - 54	1 1/2	M 10	20 x 2,5	2000	95	32	10	100	38716
BSF M 10 x 56 - 62,5	56 - 62,5	2	M 10	20 x 2,5	2000	104	34	10	100	38717
BSF M 10 x 62,5 - 69,5	62,5 - 69,5	-	M 10	20 x 2,5	2000	111	37	10	100	38718
BSF M 10 x 69,5 - 76,5	69,5 - 76,5	2 1/2	M 10	20 x 2,5	2000	118	41	10	100	38719
BSF M 10 x 77,5 - 84	77,5 - 84	-	M 10	20 x 2,5	2000	125	45	10	100	38720
BSF M 10 x 85 - 92,5	85 - 92,5	3	M 10	20 x 2,5	2000	134	49	10	100	38721
BSF M 10 x 93 - 100,5	93 - 100,5	-	M 10	25 x 2,5	2500	152	53	10	100	38722
BSF M 10 x 101,5 - 110	101,5 - 110	-	M 10	25 x 2,5	2500	161	58	10	100	38723
BSF M 10 x 110 - 117,5	110,0 - 117,5	4	M 10	25 x 2,5	2500	169	61	10	100	38724
BSF M 10 x 119,5 - 127,5	119,5 - 127,5	-	M 10	25 x 2,5	2500	179	66	10	100	38725
BSF M 10 x 127,5 - 133,5	127,5 - 133,5	-	M 10	25 x 2,5	2500	185	69	10	100	38726
BSF M 10 x 134,5 - 142,5	134,5 - 142,5	5	M 10	30 x 3,0	3000	197	76	10	100	38727
BSF M 10 x 143,5 - 150,5	143,5 - 150,5	-	M 10	30 x 3,0	3000	205	78	10	100	38728
BSF M 10 x 151,5 - 159,5	151,5 - 159,5	-	M 10	30 x 3,0	3000	214	83	10	100	38729
BSF M 10 x 163,5 - 171,5	163,5 - 171,5	6	M 10	30 x 3,0	3000	226	89	10	100	38730
BSF M 10 x 172,5 - 182	172,5 - 182	-	M 10	30 x 3,0	3000	236	94	10	100	38731
BSF M 10 x 192,5 - 198	192,5 - 198	-	M 10	30 x 3,0	3000	252	102	10	100	38732
BSF M 10 x 215 - 220	215 - 220	8	M 10	30 x 3,0	3000	274	113	10	100	38733

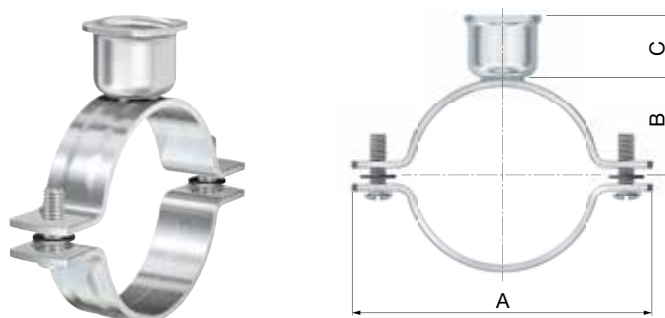
Colliers BSF M 12

- Identiques aux colliers BSF M 8 mais avec un écrou M 12.

Type	Ø Tube		Filetage	Feuillard [mm]	Charge max. [N]	Dimensions				Code
	Ext. mini-maxi [mm]	Nom. ["]				A [mm]	B [mm]	C [mm]		
BSF M 12 x 93 - 100,5	93 - 100,5	-	M 12	25 x 2,5	2500	152	53	12	100	38742
BSF M 12 x 101,5 - 110	101,5 - 110	-	M 12	25 x 2,5	2500	161	58	12	100	38743
BSF M 12 x 110 - 117,5	110,0 - 117,5	4	M 12	25 x 2,5	2500	169	61	12	100	38744
BSF M 12 x 119,5 - 127,5	119,5 - 127,5	-	M 12	25 x 2,5	2500	179	66	12	100	38745
BSF M 12 x 127,5 - 133,5	127,5 - 133,5	-	M 12	25 x 2,5	2500	185	69	12	100	38746
BSF M 12 x 134,5 - 142,5	134,5 - 142,5	5	M 12	30 x 3,0	3000	197	76	12	100	38747
BSF M 12 x 143,5 - 150,5	143,5 - 150,5	-	M 12	30 x 3,0	3000	205	78	12	100	38748
BSF M 12 x 151,5 - 159,5	151,5 - 159,5	-	M 12	30 x 3,0	3000	214	83	12	100	38749
BSF M 12 x 163,5 - 171,5	163,5 - 171,5	6	M 12	30 x 3,0	3000	226	89	12	100	38750
BSF M 12 x 172,5 - 182	172,5 - 182	-	M 12	30 x 3,0	3000	236	94	12	100	38751
BSF M 12 x 192,5 - 198	192,5 - 198	-	M 12	30 x 3,0	3000	252	102	12	100	38752
BSF M 12 x 215 - 220	215 - 220	8	M 12	30 x 3,0	3000	274	113	12	100	38753

Colliers BSF 1/2 F

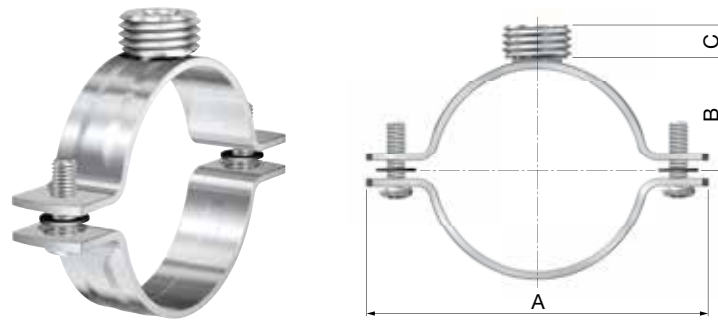
- Identiques aux colliers BSF M 8 mais avec un écrou G 1/2" F.




Type	Ø Tube		Filetage	Feuillard [mm]	Charge max. [N]	Dimensions				Code
	Ext. mini-maxi [mm]	Nom. ["]				A [mm]	B [mm]	C [mm]		
BSF 1/2 F x 13 - 17,5	13 - 17,5	3/8	G 1/2" F	20 x 2,5	2000	53	11	23	100	38761
BSF 1/2 F x 21 - 25,5	21 - 25,5	1/2	G 1/2" F	20 x 2,5	2000	61	15	23	100	38762
BSF 1/2 F x 26,5 - 30,5	26,5 - 30,5	3/4	G 1/2" F	20 x 2,5	2000	68	18	23	100	38763
BSF 1/2 F x 33,5 - 38,5	33,5 - 38,5	1	G 1/2" F	20 x 2,5	2000	76	22	23	100	38764
BSF 1/2 F x 41,5 - 47	41,5 - 47	1 1/4	G 1/2" F	20 x 2,5	2000	86	26	23	100	38765
BSF 1/2 F x 48 - 54	48 - 54	1 1/2	G 1/2" F	20 x 2,5	2000	95	32	23	100	38766
BSF 1/2 F x 56 - 62,5	56 - 62,5	2	G 1/2" F	20 x 2,5	2000	104	34	23	100	38767
BSF 1/2 F x 62,5 - 69,5	62,5 - 69,5	-	G 1/2" F	20 x 2,5	2000	111	37	23	100	38768
BSF 1/2 F x 69,5 - 76,5	69,5 - 76,5	2 1/2	G 1/2" F	20 x 2,5	2000	118	41	23	100	38769
BSF 1/2 F x 77,5 - 84	77,5 - 84	-	G 1/2" F	20 x 2,5	2000	125	45	23	100	38770
BSF 1/2 F x 85 - 92,5	85 - 92,5	3	G 1/2" F	20 x 2,5	2000	134	49	23	100	38771
BSF 1/2 F x 93 - 100,5	93 - 100,5	-	G 1/2" F	25 x 2,5	2500	152	53	23	100	38772
BSF 1/2 F x 101,5 - 110	101,5 - 110	-	G 1/2" F	25 x 2,5	2500	161	58	23	100	38773
BSF 1/2 F x 110 - 117,5	110,0 - 117,5	4	G 1/2" F	25 x 2,5	2500	169	61	23	100	38774
BSF 1/2 F x 119,5 - 127,5	119,5 - 127,5	-	G 1/2" F	25 x 2,5	2500	179	66	23	100	38775
BSF 1/2 F x 127,5 - 133,5	127,5 - 133,5	-	G 1/2" F	25 x 2,5	2500	185	69	23	100	38776
BSF 1/2 F x 134,5 - 142,5	134,5 - 142,5	5	G 1/2" F	30 x 3,0	3000	197	76	23	100	38777
BSF 1/2 F x 143,5 - 150,5	143,5 - 150,5	-	G 1/2" F	30 x 3,0	3000	205	78	23	100	38778
BSF 1/2 F x 151,5 - 159,5	151,5 - 159,5	-	G 1/2" F	30 x 3,0	3000	214	83	23	100	38779
BSF 1/2 F x 163,5 - 171,5	163,5 - 171,5	6	G 1/2" F	30 x 3,0	3000	226	89	23	100	38780
BSF 1/2 F x 172,5 - 182	172,5 - 182	-	G 1/2" F	30 x 3,0	3000	236	94	23	100	38781
BSF 1/2 F x 192,5 - 198	192,5 - 198	-	G 1/2" F	30 x 3,0	3000	252	102	23	100	38782
BSF 1/2 F x 215 - 220	215 - 220	8	G 1/2" F	30 x 3,0	3000	274	113	23	100	38783

Colliers BSF 1/2 M / M 10

- Identiques aux colliers BSF M 8 mais avec un écrou combiné G 1/2" M / M 10.



Type	Ø Tube		Filetage	Feuillard [mm]	Charge max. [N]	Dimensions				Code
	Ext. mini-maxi [mm]	Nom. ["]				A [mm]	B [mm]	C [mm]		
BSF 1/2 M / M 10 x 13 - 17,5	13 - 17,5	3/8	G 1/2" M / M 10	20 x 2,5	2000	53	11	10	100	51801
BSF 1/2 M / M 10 x 21 - 25,5	21 - 25,5	1/2	G 1/2" M / M 10	20 x 2,5	2000	61	15	10	100	51802
BSF 1/2 M / M 10 x 26,5 - 30,5	26,5 - 30,5	3/4	G 1/2" M / M 10	20 x 2,5	2000	68	18	10	100	51803
BSF 1/2 M / M 10 x 33,5 - 38,5	33,5 - 38,5	1	G 1/2" M / M 10	20 x 2,5	2000	76	22	10	100	51804
BSF 1/2 M / M 10 x 41,5 - 47	41,5 - 47	1 1/4	G 1/2" M / M 10	20 x 2,5	2000	86	26	10	100	51805
BSF 1/2 M / M 10 x 48 - 54	48 - 54	1 1/2	G 1/2" M / M 10	20 x 2,5	2000	95	32	10	100	51806
BSF 1/2 M / M 10 x 56 - 62,5	56 - 62,5	2	G 1/2" M / M 10	20 x 2,5	2000	104	34	10	100	51807
BSF 1/2 M / M 10 x 62,5 - 69,5	62,5 - 69,5	-	G 1/2" M / M 10	20 x 2,5	2000	111	37	10	100	51808
BSF 1/2 M / M 10 x 69,5 - 76,5	69,5 - 76,5	2 1/2	G 1/2" M / M 10	20 x 2,5	2000	118	41	10	100	51809
BSF 1/2 M / M 10 x 77,5 - 84	77,5 - 84	-	G 1/2" M / M 10	20 x 2,5	2000	125	45	10	100	51810
BSF 1/2 M / M 10 x 85 - 92,5	85 - 92,5	3	G 1/2" M / M 10	20 x 2,5	2000	134	49	10	100	51811
BSF 1/2 M / M 10 x 93 - 100,5	93 - 100,5	-	G 1/2" M / M 10	25 x 2,5	2500	152	53	10	100	51812
BSF 1/2 M / M 10 x 101,5 - 110	101,5 - 110	-	G 1/2" M / M 10	25 x 2,5	2500	161	58	10	100	51813
BSF 1/2 M / M 10 x 110 - 117,5	110 - 117,5	4	G 1/2" M / M 10	25 x 2,5	2500	169	61	10	100	51814
BSF 1/2 M / M 10 x 119,5 - 127,5	119,5 - 127,5	-	G 1/2" M / M 10	25 x 2,5	2500	179	66	10	100	51815
BSF 1/2 M / M 10 x 127,5 - 133,5	127,5 - 133,5	-	G 1/2" M / M 10	25 x 2,5	2500	185	69	10	100	51816
BSF 1/2 M / M 10 x 134,5 - 142,5	134,5 - 142,5	5	G 1/2" M / M 10	30 x 3,0	3000	197	76	10	100	51817
BSF 1/2 M / M 10 x 143,5 - 150,5	143,5 - 150,5	-	G 1/2" M / M 10	30 x 3,0	3000	205	78	10	100	51818
BSF 1/2 M / M 10 x 151,5 - 159,5	151,5 - 159,5	-	G 1/2" M / M 10	30 x 3,0	3000	214	83	10	100	51819
BSF 1/2 M / M 10 x 163,5 - 171,5	163,5 - 171,5	6	G 1/2" M / M 10	30 x 3,0	3000	226	89	10	100	51820
BSF 1/2 M / M 10 x 172,5 - 182	172,5 - 182	-	G 1/2" M / M 10	30 x 3,0	3000	236	94	10	100	51821
BSF 1/2 M / M 10 x 192,5 - 198	192,5 - 198	-	G 1/2" M / M 10	30 x 3,0	3000	252	102	10	100	51822

Colliers RSF

Les colliers RSF sont de type universel et conçus pour les applications lourdes et les constructions à point fixe. L'épaisseur du matériau et les nervures de renforcement autorisent les assemblages les plus rigides qui soient.

- Gamme complète et exhaustive.
- Un écrou combiné spécial avec un filetage extérieur et intérieur autorise une large palette d'applications en combinaison avec des barres et des tubes filetés.
- Galvanisés par électrolyse.

Exécution :

RSF G 1/2 M / M 10, G 1/2 M / M 12 et G 3/4 M / M 16:

Des écrous spéciaux soudés sur les brides du collier autorisent un couple élevé sur les boulons de fixation ainsi que des charges lourdes sur le collier, tout en facilitant le montage.

Boulon avec bague de retenue.

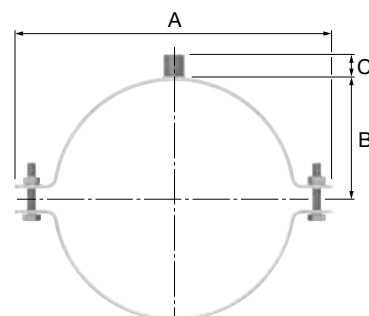
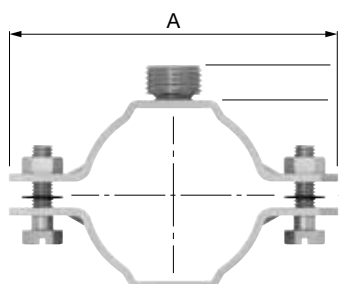
La tête du boulon est dotée d'une fente, d'un Pozidriv 2 (PZ2) et d'un hexagone pour un montage rapide avec un tournevis plat ou à tête cruciforme ou une pince.

RSF G 3/4 M / M 12/16:

Équipés de deux boulons à tête hexagonale.



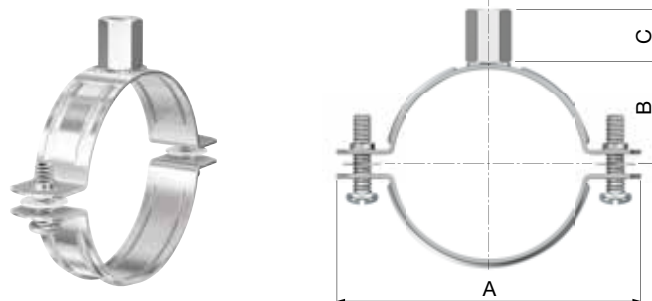
≤ RSF 206-220 ≥ RSF 236-253




Type	Ø Tube		Feuillard [mm]	Filetage	Charge max. [N]	Dimensions				Code
	Ext. mini-maxi [mm]	Nom. ["]				A [mm]	B [mm]	C [mm]		
RSF 1/2 M / M 10 x 13,5 - 18	13,5 - 18,9	1/4 + 3/8	30 x 3,0	G 1/2" M / M 10	4000	74	12,0	12	50	54201
RSF 1/2 M / M 10 x 19 - 23	19 - 23,9	1/2	30 x 3,0	G 1/2" M / M 10	4000	79	14,5	12	50	54202
RSF 1/2 M / M 10 x 24 - 28	24 - 28,9	3/4	30 x 3,0	G 1/2" M / M 10	4000	84	17,0	12	50	54203
RSF 1/2 M / M 10 x 29 - 33	29 - 33,9	1	30 x 3,0	G 1/2" M / M 10	4000	89	18,5	12	50	54204
RSF 1/2 M / M 10 x 34 - 39	34 - 39,9	-	30 x 3,0	G 1/2" M / M 10	4000	95	22,5	12	50	54205
RSF 1/2 M / M 10 x 40 - 44	40 - 44,9	1 1/4	30 x 3,0	G 1/2" M / M 10	4000	74	25,0	12	50	54206
RSF 1/2 M / M 10 x 45 - 49	45 - 49,9	1 1/2	30 x 3,0	G 1/2" M / M 10	4000	105	27,5	12	50	54207
RSF 1/2 M / M 10 x 50 - 55	50 - 55,9	-	30 x 3,0	G 1/2" M / M 10	4000	111	30,5	12	25	54208
RSF 1/2 M / M 10 x 56 - 61	56 - 61,9	2	30 x 3,0	G 1/2" M / M 10	4000	117	33,5	12	25	54209
RSF 1/2 M / M 10 x 62 - 68	62 - 68,9	-	30 x 3,0	G 1/2" M / M 10	4000	124	37,0	12	25	54210
RSF 1/2 M / M 10 x 69 - 76	69 - 76,9	2 1/2	30 x 3,0	G 1/2" M / M 10	4000	132	41,0	12	25	54211
RSF 1/2 M / M 10 x 77 - 84	77 - 84,9	-	30 x 3,0	G 1/2" M / M 10	4000	140	45,0	12	25	54212
RSF 1/2 M / M 10 x 85 - 91	85 - 91,9	3	40 x 4,0	G 1/2" M / M 10	5000	159	49,5	12	25	54213
RSF 1/2 M / M 10 x 92 - 98	92 - 98,9	-	40 x 4,0	G 1/2" M / M 10	5000	166	53,0	12	25	54214
RSF 1/2 M / M 10 x 99 - 105	99 - 105,9	-	40 x 4,0	G 1/2" M / M 10	5000	173	56,5	12	25	54215
RSF 1/2 M / M 10 x 106 - 114	106 - 114,9	4	40 x 4,0	G 1/2" M / M 10	5000	182	61,0	12	20	54216
RSF 1/2 M / M 12 x 115 - 122	115 - 122,9	-	40 x 4,0	G 1/2" M / M 12	5000	190	65,0	12	20	54217
RSF 1/2 M / M 12 x 123 - 130	123 - 130,9	-	40 x 4,0	G 1/2" M / M 12	5000	198	69,0	12	20	54218
RSF 1/2 M / M 12 x 131 - 139	131 - 139,9	5	40 x 4,0	G 1/2" M / M 12	5000	207	73,5	12	20	54219
RSF 1/2 M / M 12 x 140 - 148	140 - 148,9	-	40 x 4,0	G 1/2" M / M 12	5000	216	78,0	12	20	54220
RSF 1/2 M / M 12 x 149 - 157	149 - 157,9	-	40 x 4,0	G 1/2" M / M 12	5000	225	82,5	12	20	54221
RSF 1/2 M / M 12 x 158 - 166	158 - 166,9	6	40 x 4,0	G 1/2" M / M 12	5000	234	87,0	12	20	54222
RSF 1/2 M / M 12 x 167 - 179	167 - 179,9	-	40 x 4,0	G 1/2" M / M 12	5000	247	93,5	12	20	54223
RSF 3/4 M / M 16 x 180 - 192	180 - 192,9	-	40 x 4,0	G 3/4" M / M 16	5000	260	100,0	16	10	54224
RSF 3/4 M / M 16 x 193 - 205	193 - 205,9	-	40 x 4,0	G 3/4" M / M 16	5000	273	106,5	16	10	54225
RSF 3/4 M / M 16 x 206 - 220	206 - 220,9	8	40 x 4,0	G 3/4" M / M 16	5000	288	114,0	16	10	54226
RSF 3/4 M / M 12/16 x 236 - 253	236 - 253,9	-	50 x 5,0	G 3/4" M / M 12/16	9000	330	133,0	26	10	54227
RSF 3/4 M / M 12/16 x 254 - 273	254 - 273,9	10	50 x 5,0	G 3/4" M / M 12/16	9000	348	142,0	26	10	54228
RSF 3/4 M / M 12/16 x 274 - 286	274 - 286,9	-	50 x 5,0	G 3/4" M / M 12/16	9000	361	148,0	26	10	54229
RSF 3/4 M / M 12/16 x 287 - 305	287 - 305,9	-	50 x 5,0	G 3/4" M / M 12/16	9000	380	158,0	26	10	54230
RSF 3/4 M / M 12/16 x 306 - 324	306 - 324,9	12	50 x 5,0	G 3/4" M / M 12/16	9000	399	167,0	26	10	54231
RSF 3/4 M / M 12/16 x 325 - 337	325 - 337,9	-	50 x 5,0	G 3/4" M / M 12/16	9000	412	174,0	26	10	54232
RSF 3/4 M / M 12/16 x 338 - 356	338 - 356,9	14	50 x 5,0	G 3/4" M / M 12/16	9000	431	183,0	26	10	54233
RSF 3/4 M / M 12/16 x 357 - 369	357 - 369,9	-	50 x 5,0	G 3/4" M / M 12/16	9000	444	190,0	26	10	54234
RSF 3/4 M / M 12/16 x 370 - 387	370 - 387,9	-	50 x 5,0	G 3/4" M / M 12/16	9000	462	199,0	26	10	54235
RSF 3/4 M / M 12/16 x 388 - 406	388 - 406,9	16	50 x 5,0	G 3/4" M / M 12/16	9000	481	208,0	26	10	54236

Colliers BSU

- Conviennent pour des hautes températures et des charges élevées.
- Autorisent des cotes de montage réduites.
- Zingués par électrolyse.



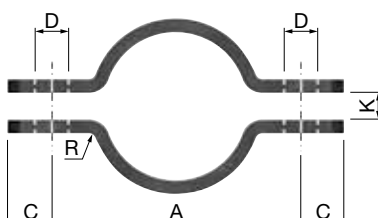
Type	Ø Tube		Filetage	Feuillard [mm]	Charge max. [N]	Dimensions				Code
	Ext. mini-maxi [mm]	Nom. ["]				A [mm]	B [mm]	C [mm]		
BSU M 8/10 x 15 - 18	15 - 18	3/8	M 8/10	20 x 1,5	1000	50	11	16	100	38270
BSU M 8/10 x 20 - 25	20 - 25	1/2	M 8/10	20 x 1,5	1000	60	16	16	100	38271
BSU M 8/10 x 26 - 30	26 - 30	3/4	M 8/10	20 x 1,5	1000	64	19	16	100	38272
BSU M 8/10 x 32 - 36	32 - 36	1	M 8/10	20 x 1,5	1000	71	22	16	100	38273
BSU M 8/10 x 62 - 67	62 - 67	-	M 8/10	20 x 1,5	1000	109	36	16	50	38286
BSU M 8/10 x 38 - 43	38 - 43	1 1/4	M 8/10	20 x 1,5	1000	79	25	16	100	38274
BSU M 8/10 x 44 - 49	44 - 49	1 1/2	M 8/10	20 x 1,5	1000	84	28	16	100	38275
BSU M 8/10 x 56 - 61	56 - 61	2	M 8/10	20 x 1,5	1000	93	34	16	100	38276
BSU M 8/10 x 75 - 80	75 - 80	2 1/2	M 8/10	20 x 2,0	1300	118	44	16	100	38277
BSU M 8/10 x 87 - 92	87 - 92	3	M 8/10	20 x 2,0	1300	129	50	16	100	38278
BSU M 8/10 x 108 - 116	108 - 116	4	M 8/10	20 x 2,5	2150	160	62	16	100	38279
BSU M 8/10 x 121 - 127	121 - 127	-	M 8/10	20 x 2,5	2150	160	66	16	100	38287
BSU M 10/12 x 108 - 116	108 - 116	4	M 10/12	20 x 2,5	2150	160	62	18	100	38282
BSU M 10/12 x 131 - 141	131 - 141	5	M 10/12	20 x 2,5	2150	188	75	18	100	38283
BSU M 10/12 x 165 - 169	165 - 169	6	M 10/12	20 x 2,5	2150	220	89	18	100	38284

Colliers Oméga KB

Conviennent pour des points fixes et des charges très élevées.

Le type indiqué ne concerne que la demi-coquille. Pour disposer d'un collier complet, commander deux fois le même code.

- Exécution lourde suivant DIN 3567.
- Exécution en acier, peuvent être soudés.



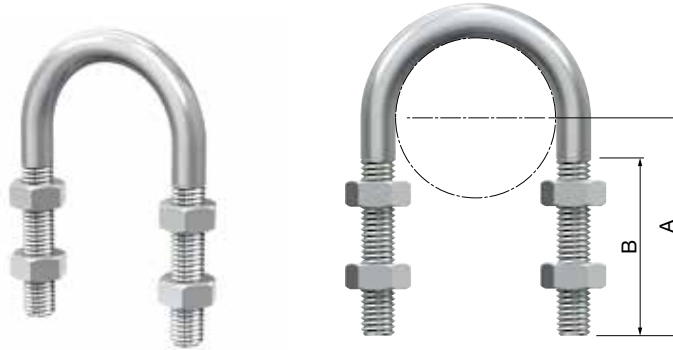
Type	Ø Tube		Tube à fumées nom. diam. [mm]	Feuillard [mm]	Boulons nécessaires *	Dimensions					Couple [Nm] *	Cisaillement axial max. [N]		Code
	Ext. mini-maxi [mm]	Nom. ["]				A [mm]	C [mm]	D [mm]	K [mm]	R [mm]				
KB 22	22	1/2	15	30 x 5,0	M 10 x 30	56	15	11,5	7	7	50	1000	100	37932
KB 27	27	3/4	20	30 x 5,0	M 10 x 30	66	15	11,5	7	7	50	1000	100	37901
KB 34	34	1	25	30 x 5,0	M 10 x 30	72	15	11,5	7	7	50	2500	100	37903
KB 43	43	1 1/4	32	30 x 5,0	M 10 x 30	82	15	11,5	7	7	50	2500	100	37905
KB 45	45	-	40	30 x 5,0	M 10 x 30	84	15	11,5	7	7	50	2500	100	37906
KB 49	49	1 1/2	40	30 x 5,0	M 10 x 30	88	15	11,5	7	7	50	2500	100	37907
KB 57	57	-	50	40 x 6,0	M 12 x 35	104	18	14	9	9	90	5000	100	37908
KB 61	61	2	50	40 x 6,0	M 12 x 35	108	18	14	9	9	90	5000	100	37909
KB 77	77	2 1/2	65	40 x 6,0	M 12 x 35	122	18	14	9	9	90	5000	100	37910
KB 89	89	3	80	40 x 6,0	M 12 x 35	136	18	14	9	9	90	5000	100	37911
KB 108	108	-	100	50 x 8,0	M 16 x 45	172	24	18	11	12	230	10000	100	37912
KB 115	115	4	100	50 x 8,0	M 16 x 45	178	24	18	11	12	230	10000	100	37913
KB 133	133	-	125	50 x 8,0	M 16 x 45	196	24	18	11	12	230	10000	100	37914
KB 140	140	5	125	50 x 8,0	M 16 x 45	204	24	18	11	12	230	10000	100	37915
KB 159	159	-	150	50 x 8,0	M 16 x 45	222	24	18	11	12	230	10000	100	37916
KB 169	169	6	150	50 x 8,0	M 16 x 45	232	24	18	11	12	230	10000	100	37917
KB 191	191	-	175	50 x 8,0	M 16 x 45	255	24	18	11	12	230	10000	100	37918
KB 194	194	-	175	50 x 8,0	M 16 x 45	258	24	18	11	12	230	10000	100	37919
KB 216	216	-	196	50 x 8,0	M 16 x 45	280	24	18	11	12	230	10000	100	37920
KB 220	220	8	200	50 x 8,0	M 16 x 45	284	24	18	11	12	230	10000	100	37921
KB 267	267	-	250	60 x 8,0	M 20 x 50	342	30	23	14	12	460	15000	100	37922
KB 273	273	10	250	60 x 8,0	M 20 x 50	348	30	23	14	12	460	15000	100	37923
KB 318	318	-	300	60 x 8,0	M 20 x 50	382	30	23	14	12	460	15000	100	37924
KB 324	324	12	300	60 x 8,0	M 20 x 50	398	30	23	14	12	460	15000	100	37925
KB 368	368	-	350	60 x 8,0	M 20 x 50	444	30	23	14	12	460	15000	100	37927
KB 407	407	16	400	70 x 10,0	M 24 x 60	498	36	27	18	15	800	20000	100	37928


*Boulon à tête hexagonale de classe 8.8 suivant ISO 4014 (avec coefficient de friction de 0.14).

Étriers UB

Colliers lourds pour le montage direct de tuyauteries sur un rail ou sur tout autre support.

- Livrés avec quatre écrous.
- Zingués par électrolyse.



Type	Ø Tube		Filetage	Pour rail Flamco	Dimensions			Code
	Ext. mini-maxi [mm]	Nom. ["]			A [mm]	B [mm]		
UB M 6 x 10 - 14	10 - 14	1/4	M 6	R1/R2/R8	35	30	100	81001
UB M 6 x 15 - 18	15 - 18	3/8	M 6	R1/R2/R8	36,5	30	100	81002
UB M 6 x 19 - 22	19 - 22	1/2	M 6	R1/R2/R8	38,5	30	100	81003
UB M 8 x 23 - 27	23 - 27	3/4	M 8	R0-2/R8	45	30	100	81004
UB M 8 x 28 - 34	28 - 34	1	M 8	R0-2/R8	49	40	100	81005
UB M 8 x 35 - 43	35 - 43	1 1/4	M 8	R0-2/R8	53	40	100	81006
UB M 8 x 44 - 49	44 - 49	1 1/2	M 8	R0-2/R8	56	40	100	81007
UB M 8 x 50 - 61	50 - 61	2	M 8	R1/R2/R8	62	45	100	81008
UB M 8 x 62 - 70	62 - 70	-	M 8	R1/R2/R8	67	45	100	81009
UB M 8 x 71 - 77	71 - 77	2 1/2	M 8	R0-2/R8	70	45	100	81010
UB M 10 x 78 - 89	78 - 89	3	M 10	R1/R2/R8	82	45	100	81011
UB M 10 x 90 - 102	90 - 102	3 1/2	M 10	R1/R2/R8	88	50	100	81012
UB M 10 x 103 - 108	103 - 108	-	M 10	R1/R2/R8	91	50	100	81013
UB M 10 x 109 - 115	109 - 115	4	M 10	R1/R2/R8	94	50	100	81014
UB M 12 x 116 - 127	116 - 127	-	M 12	R4/R7/R8	104	50	100	81015
UB M 12 x 128 - 133	128 - 133	-	M 12	R4/R7/R8	107	60	100	81016
UB M 12 x 134 - 140	134 - 140	5	M 12	R4/R7/R8	111	60	100	81017
UB M 12 x 141 - 159	141 - 159	-	M 12	-	120	60	100	81018
UB M 12 x 160 - 169	160 - 169	6	M 12	R4/R7/R8	125	60	100	81019
UB M 12 x 170 - 220	170 - 220	8	M 12	R4/R7/R8	150	60	100	81020
UB M 16 x 221 - 273	221 - 273	10	M 16	-	180	60	100	81021
UB M 16 x 274 - 324	274 - 324	12	M 16	-	205	70	100	81022
UB M 16 x 325 - 356	325 - 356	14	M 16	-	220	70	100	81023
UB M 16 x 357 - 407	357 - 407	16	M 16	-	250	70	100	81024

TUBES EN CUIVRE ET EN ACIER À PAROI MINCE

Colliers KS

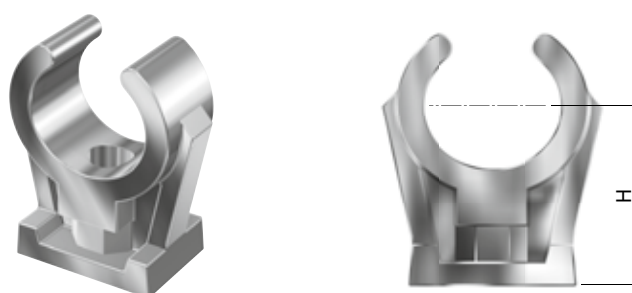
- Pour montage horizontal ou vertical d'un tube en cuivre ou en acier à paroi mince.
- Exécution simple.
- Montage rapide.
- Amortissement isophonique grâce au matériau de haute qualité à base de polypropylène.
- Écrou de fixation en laiton avec raccord M 6.
- Plage de température : - 30 °C à + 120 °C.
- Couleur : blanc.



Type	Ø Tube ext. [mm]	Dimensions H [mm]		Code
KS 8	8	12	10	62308
KS 10	10	16	10	62310
KS 12	12	17	10	62312
KS 15	15	18	10	62315
KS 18	18	23	10	62318
KS 22	22	26	10	62322
KS 24	24	31	10	62324
KS 28	28	33	10	62328
KS 35	35	38	10	62335
KS 42	42	42	25	62342

Colliers KSC

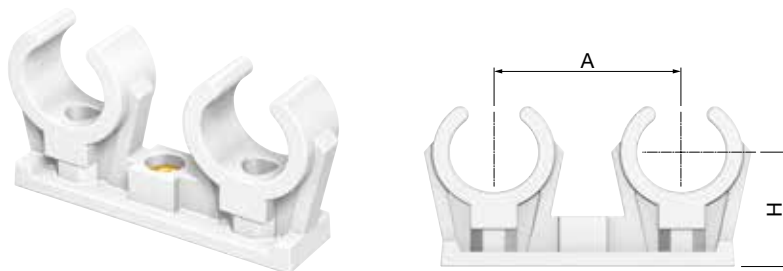
- Identiques aux colliers KS mais exécution chromée.



Type	Ø Tube ext. [mm]	Dimensions H [mm]		Code
KSC 10	10	16	10	62360
KSC 12	12	17	10	62362
KSC 15	15	18	10	62365

Colliers KSD

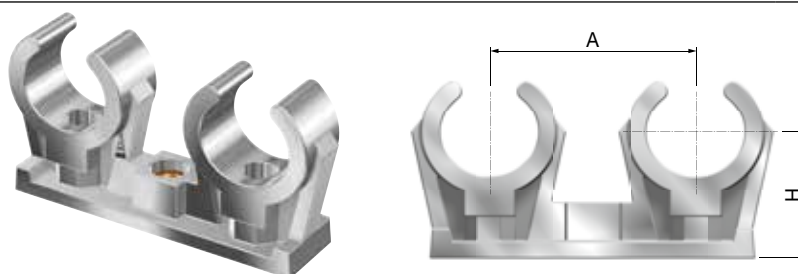
- Identiques aux colliers KS mais exécution double.



Type	Ø Tube ext. [mm]	Dimensions			Code
		A [mm]	H [mm]		
KSD 8	8	23	15	10	62408
KSD 10	10	29	16	10	62410
KSD 12	12	33	17	10	62412
KSD 15	15	35	18	10	62415
KSD 18	18	38	23	10	62418
KSD 22	22	43	26	10	62422
KSD 28	28	53	33	10	62428

Colliers KSDC

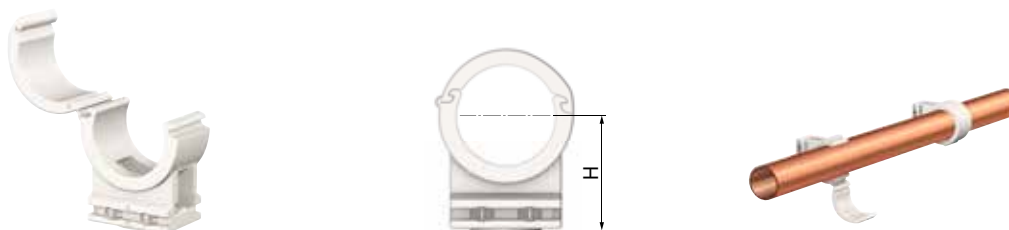
- Identiques aux colliers KSC mais exécution double.



Type	Ø Tube ext. [mm]	Dimensions			Code
		A [mm]	H [mm]		
KSDC 10	10	29	16	10	62460
KSDC 12	12	33	17	10	62462
KSDC 15	15	35	18	10	62465

Colliers Variofit

- Pour le montage d'un tube en cuivre ou en acier à paroi mince avec un rail Flamco.
- Fixation à charnière et entraxe identique pour les Variofit 12 - 15 et 22 - 28.
- Écrou de fixation en laiton avec raccord M 6.
- Dotés d'un certificat KIWA.
- Couleur : blanc.



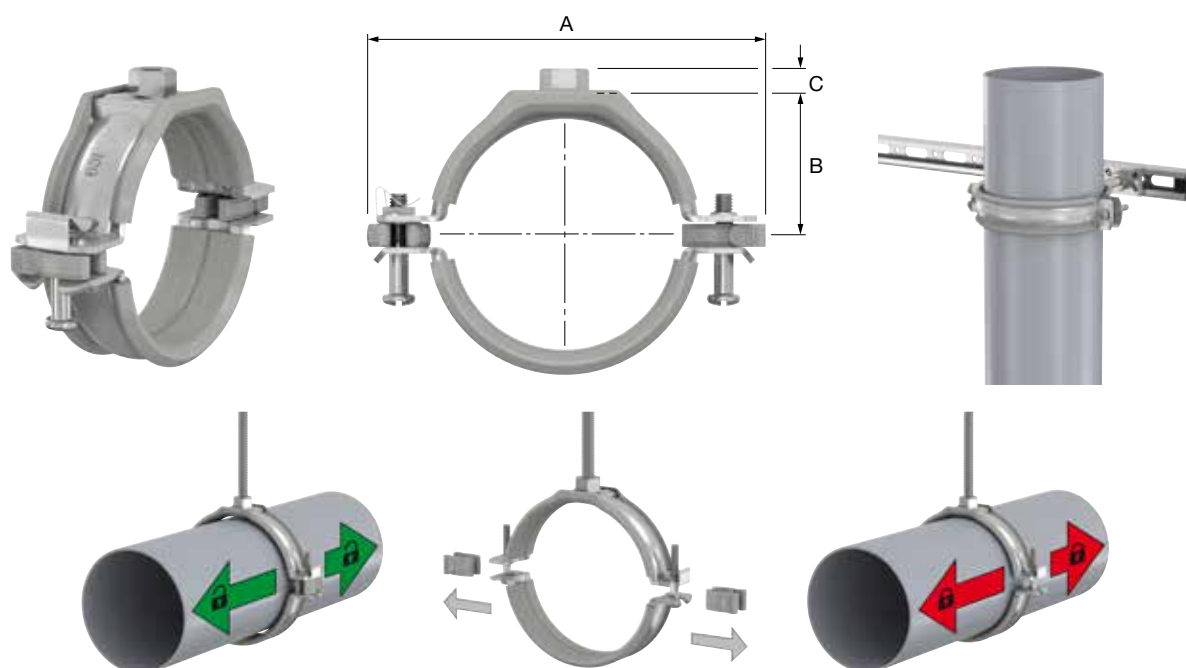
Type	Ø Tube ext. [mm]	Effort d'extraction minimum		Distance entraxe-mur H [mm]		Code
		Collier ouvert [N]	Collier fermé [N]			
Variofit 12	12	100	500	20	100	15112
Variofit 15	15	100	500	20	100	15115
Variofit 22	22	100	700	25	100	15122
Variofit 28	28	100	700	25	100	15128

TUBES EN MATIÈRE SYNTHÉTIQUE

Colliers BSK-I

Colliers dédiés pour les tubes synthétiques avec un insert TPE (ThermoPlastic Elastomer) spécial. Les entretoises se déposent sans aucun outil, ce qui transforme les colliers de coulissant en serrant.

- Insert TPE spécial avec d'excellentes propriétés de basse friction.
- Très basse friction grâce à des nervures peu profondes.
- Transformables de coulissant en serrant avec des entretoises facilement amovibles.
- Assemblage aisé grâce au système de verrouillage cliquet-ressort breveté.
- Réduction du niveau sonore : 20 dB(A) avec entretoise, 18 dB(A) sans entretoise.
- Résistants aux UV.

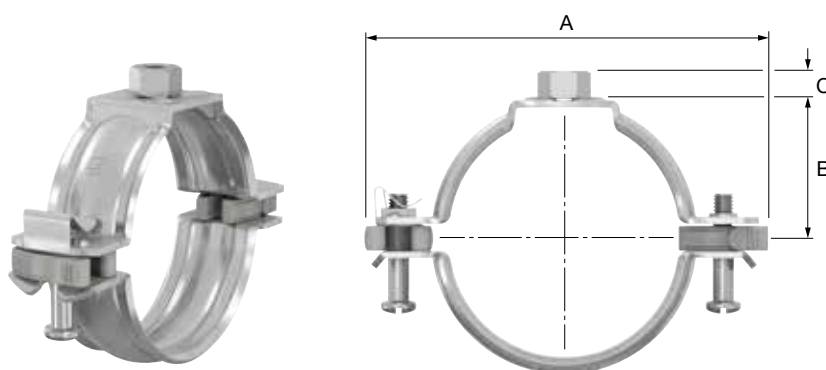



Type	Ø Tube ext. [mm]	Feuillard [mm]	Filetage	Charge max. [N]	Dimensions				Code
					A [mm]	B [mm]	C [mm]		
BSK-I M 8 x 16	16	28 x 1,5	M 8	1300	64	16	8	50	37300
BSK-I M 8 x 20	20	28 x 1,5	M 8	1300	68	19	8	50	37301
BSK-I M 8 x 25	25	28 x 1,5	M 8	1300	74	21	8	50	37302
BSK-I M 8 x 32	32	28 x 1,5	M 8	1300	81	26	8	50	37303
BSK-I M 8 x 40	40	28 x 1,5	M 8	1300	89	29	8	50	37304
BSK-I M 8 x 50	50	28 x 1,5	M 8	1300	99	34	8	50	37305
BSK-I M 8 x 56	56	28 x 2,0	M 8	1300	105	37	8	50	37306
BSK-I M 8 x 63	63	28 x 2,0	M 8	1300	114	40	8	50	37307
BSK-I M 8 x 75	75	28 x 2,0	M 8	2000	125	47	8	50	37309
BSK-I M 8 x 90	90	28 x 2,0	M 8	2000	138	50	8	50	37311
BSK-I M 8 x 110	110	28 x 2,5	M 8	2000	157	61	8	25	37313
BSK-I M 8 x 125	125	28 x 2,5	M 8	2000	174	68	8	25	37314
BSK-I M 8 x 160	160	28 x 2,5	M 8	2000	210	86	8	25	37316
BSK-I M 8 x 200	200	28 x 2,5	M 8	2000	250	106	8	10	37317
BSK-I M 10 x 75	75	28 x 2,0	M 10	2000	125	47	10	50	37359
BSK-I M 10 x 90	90	28 x 2,0	M 10	2000	138	50	10	50	37361
BSK-I M 10 x 110	110	28 x 2,5	M 10	2000	157	61	10	25	37363
BSK-I M 10 x 125	125	28 x 2,5	M 10	2000	174	68	10	25	37364
BSK-I M 10 x 160	160	28 x 2,5	M 10	2000	210	86	10	25	37366
BSK-I M 10 x 200	200	28 x 2,5	M 10	2000	250	106	10	10	37367
BSK-I M 10 x 250	250	28 x 3,0	M 10	2000	301	132	10	10	37368
BSK-I M 10 x 315	315	28 x 3,0	M 10	2000	366	164	10	10	37369

Colliers BSK

Colliers dédiés pour les tubes synthétiques avec des entretoises synthétiques aisément amovibles entre les moitiés du collier. Ces entretoises se déposent sans aucun outil, ce qui transforme les colliers de coulissant en serrant.

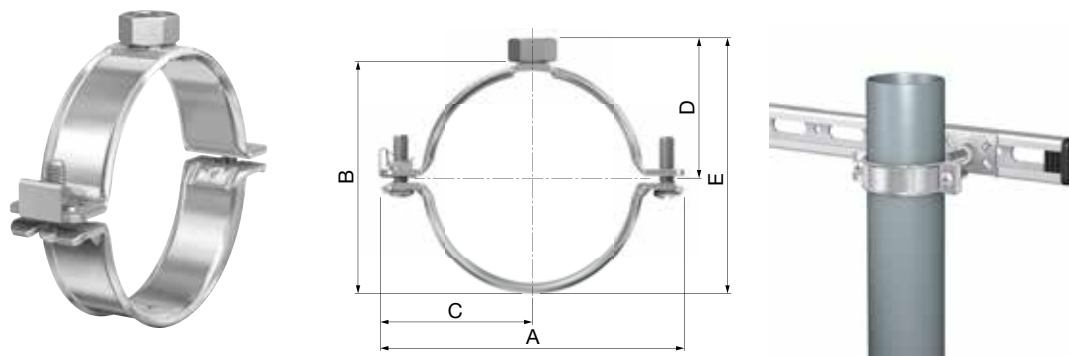
- Très basse friction grâce à des nervures peu profondes.
- Transformables de coulissant en serrant avec des entretoises facilement amovibles.
- Assemblage aisé grâce au système de verrouillage cliquet-ressort breveté.
- Résistants aux UV.



Type	Ø Tube ext. [mm]	Feuillard [mm]	Filetage	Charge max. [N]	Dimensions				Code
					A [mm]	B [mm]	C [mm]		
BSK M 8 x 32	32	28 x 1,5	M 8	1300	76	23	8	50	37203
BSK M 8 x 40	40	28 x 1,5	M 8	1300	84	26	8	50	37204
BSK M 8 x 50	50	28 x 1,5	M 8	1300	95	32	8	50	37205
BSK M 8 x 56	56	28 x 2,0	M 8	1300	101	34	8	50	37206
BSK M 8 x 63	63	28 x 2,0	M 8	1300	108	38	8	50	37207
BSK M 8 x 70	70	28 x 2,0	M 8	1300	115	41	8	50	37208
BSK M 8 x 75	75	28 x 2,0	M 8	2000	120	44	8	50	37209
BSK M 8 x 80	80	28 x 2,0	M 8	2000	128	45	8	50	37210
BSK M 8 x 90	90	28 x 2,0	M 8	2000	138	50	8	50	37211
BSK M 8 x 100	100	28 x 2,0	M 8	2000	148	55	8	50	37212
BSK M 8 x 110	110	28 x 2,5	M 8	2000	157	61	8	25	37213
BSK M 8 x 125	125	28 x 2,5	M 8	2000	174	68	8	25	37214
BSK M 8 x 140	140	28 x 2,5	M 8	2000	189	76	8	25	37215
BSK M 8 x 160	160	28 x 2,5	M 8	2000	210	86	8	25	37216
BSK M 8 x 200	200	28 x 2,5	M 8	2000	250	106	8	10	37217
BSK M 10 x 75	75	28 x 2,0	M 10	2000	120	44	10	50	37259
BSK M 10 x 80	80	28 x 2,0	M 10	2000	128	45	10	50	37260
BSK M 10 x 90	90	28 x 2,0	M 10	2000	138	50	10	50	37261
BSK M 10 x 100	100	28 x 2,5	M 10	2000	148	55	10	50	37262
BSK M 10 x 110	110	28 x 2,5	M 10	2000	157	61	10	25	37263
BSK M 10 x 125	125	28 x 2,5	M 10	2000	174	68	10	25	37264
BSK M 10 x 140	140	28 x 2,5	M 10	2000	189	76	10	25	37265
BSK M 10 x 160	160	28 x 2,5	M 10	2000	210	86	10	25	37266
BSK M 10 x 200	200	28 x 2,5	M 10	2000	250	106	10	10	37267
BSK M 10 x 250	250	28 x 3,0	M 10	2000	301	132	10	10	37268
BSK M 10 x 315	315	28 x 3,0	M 10	2000	366	164	10	10	37269

Colliers BSG

- Pour montage horizontal ou vertical au mur.
- Les colliers BSG offrent la possibilité d'une hauteur de montage réduite.
- Le système de fermeture par encliquetage rend possible le prémontage sans outils.
- Les bords arrondis évitent l'endommagement des conduites synthétiques lors du montage ou après celui-ci.



Type	Ø Tube ext. [mm]	Charge max. [N]	Feuillard [mm]	Dimensions						Code
				A [mm]	B [mm]	C [mm]	D [mm]	E [mm]		
BSG M 8 x 32	32	2000	20 x 2,0	64	42	33	29	50	100	38900
BSG M 8 x 40	40	2000	20 x 2,0	72	50	37	33	58	100	38901
BSG M 8 x 50	50	2000	20 x 2,0	82	60	42	38	68	100	38902
BSG M 8 x 56	56	2000	20 x 2,0	88	66	45	41	74	100	38913
BSG M 8 x 63	63	2000	20 x 2,0	95	73	49	45	81	100	38903
BSG M 8 x 75	75	2000	25 x 2,5	116	87	59	52	95	100	38910
BSG M 8 x 90	90	2000	25 x 2,5	131	102	67	59	110	100	38911
BSG M 8 x 110	110	2000	25 x 2,5	151	122	77	69	130	100	38912
BSG M 8 x 125	125	2000	25 x 2,5	166	137	84	77	145	100	38914
BSG M 8 x 160	160	2000	25 x 2,5	201	172	102	94	180	100	38915
BSG M 8 x 200	200	2000	25 x 2,5	241	212	122	114	220	100	38916
BSG M 10 x 75	75	2000	25 x 2,5	116	87	59	54	97	100	38904
BSG M 10 x 90	90	2000	25 x 2,5	131	102	67	61	112	100	38905
BSG M 10 x 110	110	2000	25 x 2,5	151	122	77	71	132	100	38906
BSG M 10 x 125	125	2000	25 x 2,5	166	137	84	79	147	100	38907
BSG M 10 x 160	160	2000	25 x 2,5	201	172	102	94	180	100	38908
BSG M 10 x 200	200	2000	25 x 2,5	241	212	122	114	220	100	38909

FIXATIONS POUR GAINES DE VENTILATION

Colliers BSL

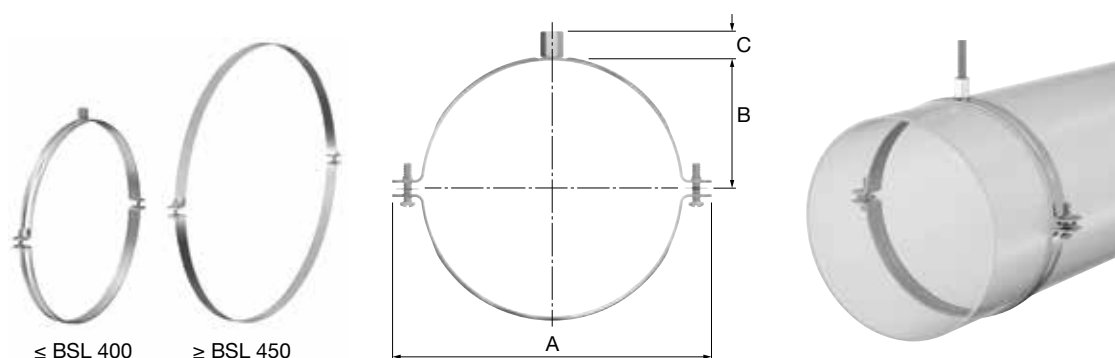
Pour la fixation de gaines de ventilation cylindriques.


- Convient pour les tubes spirales.
- Possibilité d'une hauteur de montage basse.
- Colliers en deux pièces, robustes et durables.
- Galvanisés sendzimir.

• Exécution :

BSL 71 - 400 : avec crochet de fixation et écrou combiné M 8/10.

BSL 450 - 1250 : fermeture latérale hexagonale avec boulon/écrou (M 8 x 35).

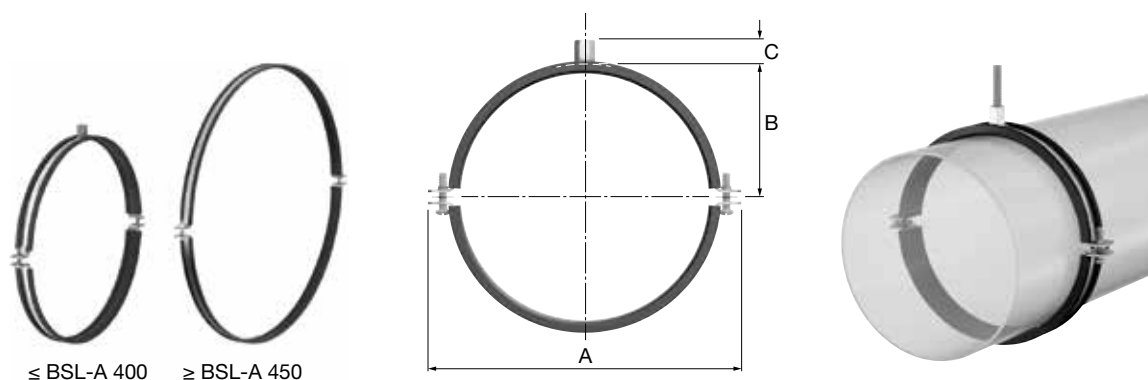


Type	Ø Tube interne [mm]	Charge max. [N]	Feuillard [mm]	Vis latérales	Dimensions				Code
					A [mm]	B [mm]	C [mm]		
BSL 71	71	850	20 x 2,0	M 6 x 25	110	39	18	50	39900
BSL 80	80	850	20 x 1,5	M 6 x 25	124	43	18	50	39901
BSL 90	90	850	20 x 2,0	M 6 x 25	130	48	18	50	39902
BSL 100	100	850	20 x 1,5	M 6 x 25	144	53	18	25	39903
BSL 112	112	850	20 x 1,5	M 6 x 25	156	59	18	25	39904
BSL 125	125	850	20 x 1,5	M 6 x 25	169	66	18	25	39905
BSL 140	140	850	20 x 1,5	M 6 x 25	184	73	18	25	39906
BSL 150	150	850	20 x 1,5	M 6 x 25	194	78	18	25	39907
BSL 160	160	850	20 x 1,5	M 6 x 25	204	84	18	25	39908
BSL 180	180	850	20 x 1,5	M 6 x 25	224	94	18	25	39909
BSL 200	200	850	20 x 1,5	M 6 x 25	244	104	18	25	39910
BSL 224	224	850	20 x 1,5	M 6 x 25	268	116	18	25	39911
BSL 250	250	850	20 x 1,5	M 6 x 25	294	129	18	25	39912
BSL 280	280	850	20 x 1,5	M 6 x 25	324	144	18	25	39913
BSL 300	300	850	20 x 1,5	M 6 x 25	344	154	18	25	39914
BSL 315	315	850	20 x 1,5	M 6 x 25	359	161	18	25	39915
BSL 355	355	850	20 x 1,5	M 6 x 40	399	181	18	25	39916
BSL 400	400	850	20 x 1,5	M 6 x 40	444	204	18	25	39917
BSL 450	450	2500	25 x 2,5	M 8 x 35 *	515	230	-	1	39918
BSL 500	500	2500	25 x 2,5	M 8 x 35 *	565	255	-	1	39919
BSL 560	560	2500	25 x 2,5	M 8 x 35 *	625	285	-	1	39920
BSL 600	600	2500	25 x 2,5	M 8 x 35 *	665	306	-	1	39928
BSL 630	630	2500	25 x 2,5	M 8 x 35 *	695	321	-	1	39921
BSL 710	710	2500	25 x 2,5	M 8 x 35 *	775	361	-	1	39922
BSL 800	800	2500	25 x 2,5	M 8 x 35 *	865	406	-	1	39923
BSL 900	900	2500	25 x 2,5	M 8 x 35 *	965	456	-	1	39924
BSL 1000	1000	2500	25 x 2,5	M 8 x 35 *	1065	506	-	1	39925
BSL 1120	1120	2500	25 x 3,0	M 8 x 35 *	1185	566	-	1	39926
BSL 1250	1250	2500	25 x 3,0	M 8 x 35 *	1315	631	-	1	39927

*Boulon et écrou.

Colliers BSL-A

- Identiques aux colliers BSL, mais équipés d'un insert isonorisant en caoutchouc EPDM.
Pour obtenir une réduction du bruit satisfaisante, il faut éviter de surcharger l'insert du collier.
- Résistance à la température de : - 40 °C à + 100 °C.

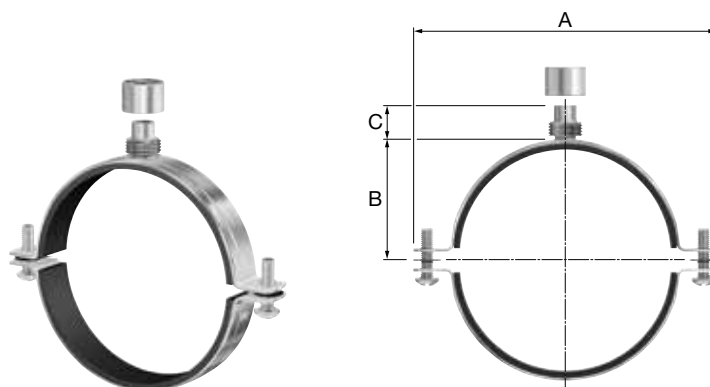



Type	Ø Tube int. [mm]	Charge max. [N]	Feuillard [mm]	Vis latérales	Dimensions				Code
					A [mm]	B [mm]	C [mm]		
BSL-A 71	71	850	20 x 2,0	M 6 x 25	120	42	18	50	39950
BSL-A 80	80	850	20 x 1,5	M 6 x 25	128	47	18	50	39951
BSL-A 90	90	850	20 x 2,0	M 6 x 25	141	52	18	50	39952
BSL-A 100	100	850	20 x 1,5	M 6 x 25	150	57	18	25	39953
BSL-A 112	112	850	20 x 1,5	M 6 x 25	170	63	18	25	39954
BSL-A 125	125	850	20 x 1,5	M 6 x 25	185	69	18	25	39955
BSL-A 140	140	850	20 x 1,5	M 6 x 25	195	77	18	25	39956
BSL-A 150	150	850	20 x 1,5	M 6 x 25	205	82	18	25	39957
BSL-A 160	160	850	20 x 1,5	M 6 x 25	215	87	18	25	39958
BSL-A 180	180	850	20 x 1,5	M 6 x 25	240	97	18	25	39959
BSL-A 200	200	850	20 x 1,5	M 6 x 25	265	107	18	25	39960
BSL-A 224	224	850	20 x 1,5	M 6 x 25	277	119	18	25	39961
BSL-A 250	250	850	20 x 1,5	M 6 x 25	303	132	18	25	39962
BSL-A 280	280	850	20 x 1,5	M 6 x 25	333	147	18	25	39963
BSL-A 300	300	850	20 x 1,5	M 6 x 25	353	157	18	25	39964
BSL-A 315	315	850	20 x 1,5	M 6 x 25	368	165	18	25	39965
BSL-A 355	355	850	20 x 1,5	M 6 x 40	408	185	18	25	39966
BSL-A 400	400	850	20 x 1,5	M 6 x 40	453	207	18	25	39967
BSL-A 450	450	2500	25 x 2,5	M 8 x 35 *	514	233	-	1	39968
BSL-A 500	500	2500	25 x 2,5	M 8 x 35 *	564	258	-	1	39969
BSL-A 560	560	2500	25 x 2,5	M 8 x 35 *	624	288	-	1	39970
BSL-A 630	630	2500	25 x 2,5	M 8 x 35 *	694	324	-	1	39971
BSL-A 710	710	2500	25 x 2,5	M 8 x 35 *	774	364	-	1	39972
BSL-A 800	800	2500	25 x 2,5	M 8 x 35 *	864	409	-	1	39973
BSL-A 900	900	2500	25 x 2,5	M 8 x 35 *	964	459	-	1	39974
BSL-A 1000	1000	2500	25 x 2,5	M 8 x 35 *	1064	509	-	1	39975
BSL-A 1250	1250	2500	25 x 3,0	M 8 x 35 *	1314	634	-	1	39977

* Boulon et écrou.

Colliers lourds RSL-G

- Exécution lourde.
- Zingués par électrolyse.
- Dotés d'un écrou combi G ½" M / M 8/10 et manchon G ½" F pour des possibilités de montage flexibles et multiples.
- Le collier RSL-G est utilisable pour un montage au mur ou au sol ou pour une utilisation avec un rail de montage.



Type	Ø Tube ext. [mm]	Feuillard [mm]	Vis latérales	Charge max. [N]	Dimensions				Code
					A [mm]	B [mm]	C [mm]		
RSL-G ½ M+F / M 8/10 x 80	80	20 x 2,5	M 6 x 20	1650	140	48	22	100	52701
RSL-G ½ M+F / M 8/10 x 100	100	25 x 2,5	M 8 x 30	1650	160	58	22	100	52702
RSL-G ½ M+F / M 8/10 x 125	125	25 x 2,5	M 8 x 30	3000	185	71	22	100	52703
RSL-G ½ M+F / M 8/10 x 150	150	30 x 3,0	M 8 x 30	3000	210	83	22	100	52704
RSL-G ½ M+F / M 8/10 x 160	160	30 x 3,0	M 8 x 30	3000	220	88	22	100	52705
RSL-G ½ M+F / M 8/10 x 180	180	30 x 2,0	Boulon hex. M 8	3000	240	98	22	100	52707
RSL-G ½ M+F / M 8/10 x 200	200	30 x 2,0	Boulon hex. M 8	3000	260	108	22	100	52708

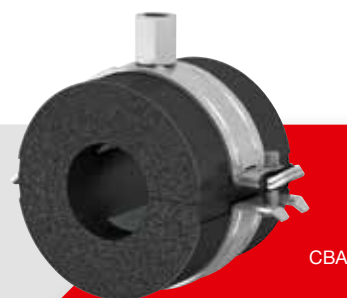
Le montage de conduites réfrigérées est aisé avec les colliers isolés Flamco

Dans les installations de réfrigération, les colliers de conduites contribuent aux pertes thermiques, ce qui compromet leur efficacité. La conduction thermique entraîne un transfert d'énergie thermique de la conduite vers les colliers de fixation.

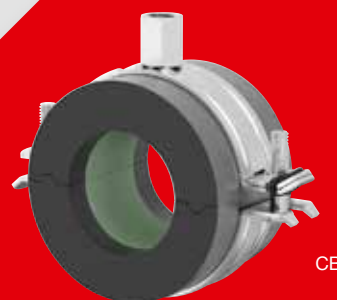
Une solution simple est d'utiliser les colliers de conduite isolés étanches à la vapeur qui peuvent être collés pour faire partie intégrante de l'isolation de la conduite. Flamco produit une large gamme de matériels de fixation isolés pour la tuyauterie des installations réfrigérées et propose une grande diversité de matériels d'isolation étanches à la vapeur, de type et de mécanisme de fermeture.



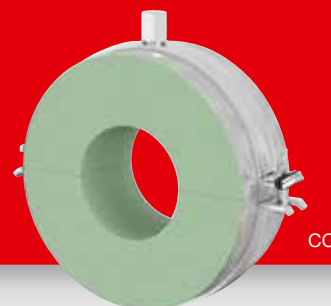
CA



CBA



CB



CC





Avantages du CA :

- Doté d'une isolation en élastomère.
- L'isolation fait partie intégrante du collier.
- La forme en crochet facilite le prémontage de la tuyauterie.
- La conduite est soutenue durant le montage afin d'autoriser des ajustements finaux.
- La largeur de l'isolation et la largeur du collier sont identiques de sorte qu'un collage précis peut être réalisé.

Avantages du CBA:

- Doté d'une isolation Armaflex AF.
- Grande capacité de charge grâce au cœur en PET à structure cellulaire fermée.
- Collier universel avec écrou combi M 8/10.
- Facile à monter grâce à un mécanisme de fermeture rapide ou à des bagues de retenue afin d'éviter la perte des boulons.
- Plan de garantie Armaflex 10 ans.

Tableau de sélection du collier adéquat

Dimension de conduite						Code								
Conduite en acier EN 10255		Conduite en acier (soudée / sans joint) EN 10220		Conduite en cuivre EN 1057	Conduite en plastique	CA			CBA		CB		CC	
Ø [pouce]	Ø [mm]	Ø [DN]	Ø [mm]	Ø [mm]	Ø [mm]									
						CA 9	CA 13	CA 19	CBA-2	CBA-4	CB 13	CB 19	CC 30	CC 40
		6	10,2	10					49000	49025	39847			
				12					49000	49025	39848			
		8	13,5	15		39800	39810	39820	49001	49026	39870		39770	39850
³ / ₈	17,2	10	16 17,2	18	16	39801	39811	39821	49001	49026	39871	39886	39771	39851
¹ / ₂	21,3	15	20 21,3	22	20	39802	39812	39822	49002	49027	39872	39887	39772	39852
³ / ₄	26,9	20	25 26,9	28	25	39803	39813	39823	49003	49028	39873	39888	39773	39853
1	33,7	25	31,8 33,7	35	32	39804	39814	39824	49004	49029	39874	39889	39774	39854
1 ¹ / ₄	42,4	32	42,4	42	40	39805	39815	39825	49005	49030	39875	39890	39775	39855
1 ¹ / ₂	48,3	40	48,3		50	39806	39816	39826	49006	49031	39876	39891	39776	39856
			51	54		39807	39817	39827	49007	49032	39841	39897	39777	39857
			57						49007	49032			39778	39858
2	60,3	50	60,3			39808	39818	39828	49008	49033	39877	39892	39779	39859
			63,5	64	63				49008	49033	39843	39898		
			70										39780	39860
2 ¹ / ₂	76,1	65	76,1	76,1	75	39809	39819	39829	49009	49034	39878	39893	39781	39861
3	88,9	80	88,9	88,9	90			39830	49010	49035	39879	39894	39782	39862
			108	108									39783	39863
4	114,3	100	114,3		110			39831	49011	49036	39880	39895	39784	39864
			133	133						49037			39785	39865
5	139,7	125	139,7					39832		49037			39786	39866
6	165,1							39833		49038				
8	219	200	219,1	219				39834		49039				

Avantages du CB :

- Convient pour fixer des conduites d'eau glacée avec une isolation thermique douce.
- Doté d'une isolation en élastomère et d'un feillard PVC.
- Collier universel avec écrou combi M 8/10.
- Facilité de montage grâce au mécanisme à fermeture rapide.
- Les vis sont conçues pour ne pas tomber durant le montage.

Avantages du CC :

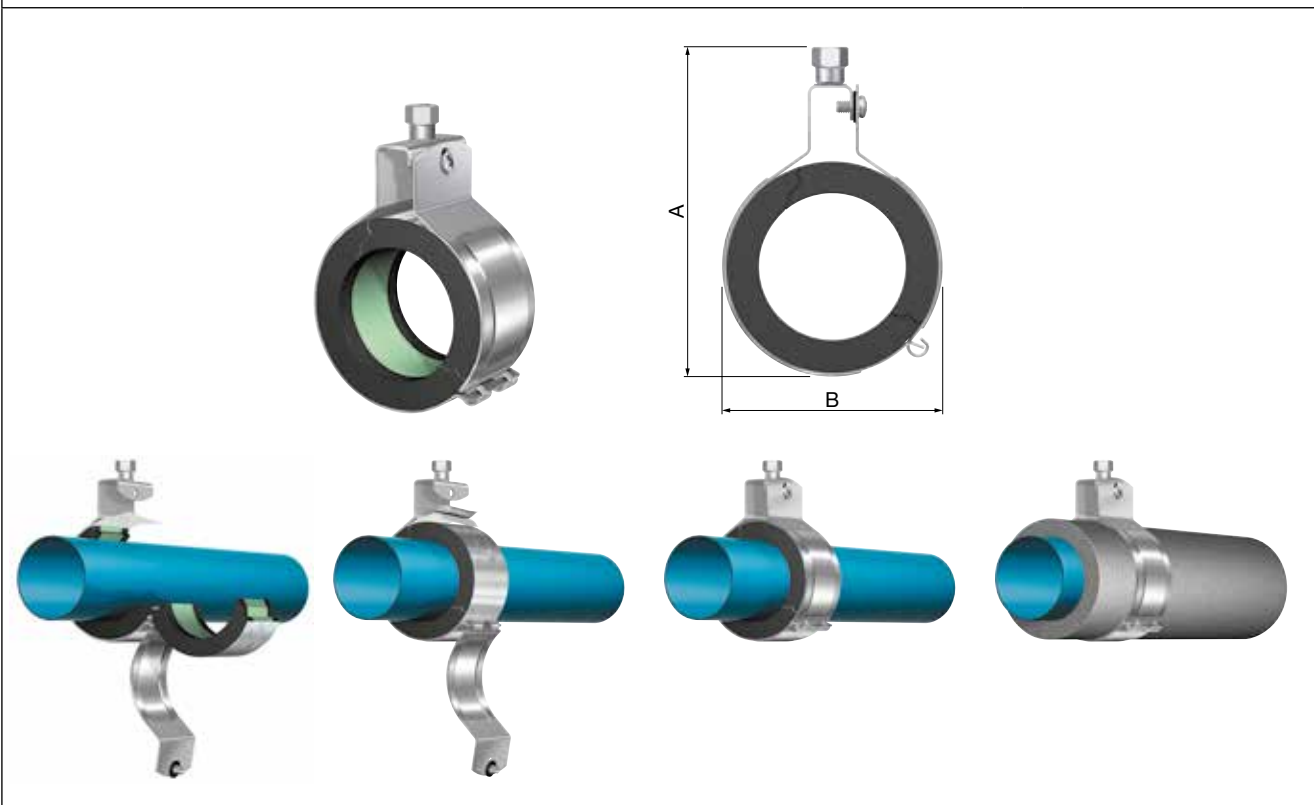
- Convient pour fixer des conduites d'eau glacée avec une isolation PIR au plafond ou au mur.
- Doté de l'isolation PIR dure avec feillard en aluminium.
- Collier universel avec écrou combi M 8/10.
- Facilité de montage grâce au mécanisme à fermeture rapide.
- Les vis sont conçues pour ne pas tomber durant le montage.

COLLIERS POUR CONDUITES D'EAU GLACÉE

Colliers CA - 9 mm

Pour la fixation au mur ou au plafond de conduites avec une isolation élastomère afin d'éviter les pertes thermiques.

- Collier : galvanisé par électrolyse.
- Isolation : mousse en élastomère 9 mm avec coeur PIR et feuilard en aluminium.
- Le collier et l'isolation de conduite forment un ensemble intégré.
- La forme en crochet facilité le prémontage de la conduite.
- La conduite peut encore être déplacée après le prémontage.
- Aisés à coller avec l'isolation de conduite. Pas de pont thermique.
- Raccord : M 8/10 (15 mm jusqu'à 2 1/2"), M 12 avec vis/écrou de raccord latéral M 10 (3" jusqu'à 8").
- Largeur d'isolation : 50 mm, au-dessus de 140-5" : 100 mm.
- Colliers dotés d'une bague de fermeture.
- Densité du PIR : 120 kg/m³, résistance à la compression du PIR : 1,3 N/mm².
- Résistance à la température : - 45 °C jusqu'à + 105 °C.
- Conductivité thermique : max. 0,036 W/(m.K).
- Perméabilité à la vapeur : 7000 μ.
- Classement au feu B2 selon DIN 4102/1.
- Classement au feu B1 selon 4102/1 en tant que section d'une installation avec des conduites, isolation en élastomère.

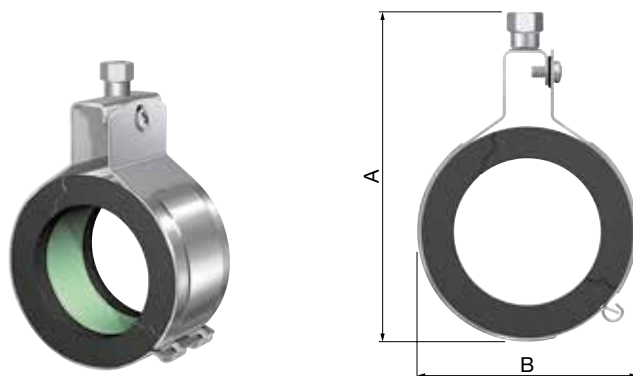


Type	Ø Tube		Feuilard [mm]	Charge max. *		Dimensions			Code
	Ext. [mm]	Nom. ["]		Plafond [N]	Au mur [N]	A [mm]	B [mm]		
CA 9 x 15	15	-	50 x 1,5	145	55	84,5	41	100	39800
CA 9 x 18 - 3/8	18	3/8	50 x 1,5	175	55	84,5	41	100	39801
CA 9 x 22 - 1/2	22	1/2	50 x 1,5	210	50	90,5	47	100	39802
CA 9 x 28 - 3/4	28	3/4	50 x 1,5	270	50	96,5	53	100	39803
CA 9 x 35 - 1	35	1	50 x 1,5	340	50	103,5	60	100	39804
CA 9 x 42 - 1 1/4	42	1 1/4	50 x 1,5	400	45	111,5	68	100	39805
CA 9 x 48 - 1 1/2	48	1 1/2	50 x 1,5	460	40	118,5	75	100	39806
CA 9 x 54	54	-	50 x 2,0	520	65	132	83	100	39807
CA 9 x 60 - 2	60	2	50 x 2,0	585	60	138,5	90	100	39808
CA 9 x 76 - 2 1/2	76	2 1/2	50 x 2,0	740	50	154	104,5	100	39809

* La charge de service max. est déterminée par l'isolation PIR. La charge de service max. du collier est min. 4900 N.

Colliers CA - 13 mm

- Similaires aux colliers CA - 9 mm, mais avec isolation en élastomère de 13 mm.

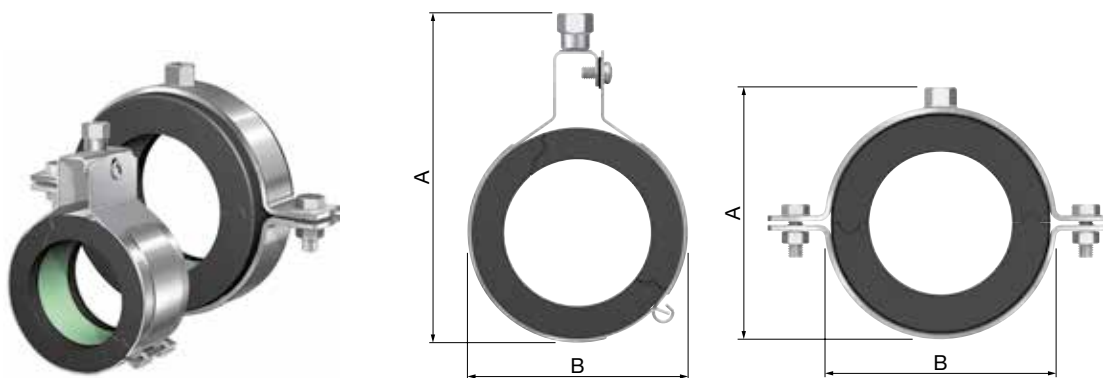


Type	Ø Tube		Feuillard [mm]	Charge max. *		Dimensions			Code
	Ext. [mm]	Nom. ["]		Plafond [N]	Au mur [N]	A [mm]	B [mm]		
CA 13 x 15	15	-	50 x 1,5	145	50	90,5	47	100	39810
CA 13 x 18 - 3/8	18	3/8	50 x 1,5	175	50	90,5	47	100	39811
CA 13 x 22 - 1/2	22	1/2	50 x 1,5	210	50	96,5	53	100	39812
CA 13 x 28 - 3/4	28	3/4	50 x 1,5	270	50	103,5	60	100	39813
CA 13 x 35 - 1	35	1	50 x 1,5	340	45	111,5	68	100	39814
CA 13 x 42 - 1 1/4	42	1 1/4	50 x 1,5	400	40	118,5	75	100	39815
CA 13 x 48 - 1 1/2	48	1 1/2	50 x 1,5	460	65	132	83	100	39816
CA 13 x 54	54	-	50 x 1,5	520	60	138,5	90	100	39817
CA 13 x 60 - 2	60	2	50 x 1,5	585	50	146	97	100	39818
CA 13 x 76 - 2 1/2	76	2 1/2	50 x 1,5	740	45	160,5	112	100	39819

* La charge max. est dépendante de l'isolation PIR. La charge max. du collier est min. 4900 N.

Colliers CA - 19 mm

- Similaires aux colliers CA - 9 mm, mais avec isolation en élastomère de 19 mm.
- Raccord: M 8/10 (15 mm jusqu'à 2 1/2"), M 12 avec boulon/écrou de raccord latéral M 10 (3" jusqu'à 8").



Type	Ø Tube		Feuillard [mm]	Charge max. *		Dimensions			Code
	Ext. [mm]	Nom. ["]		Plafond [N]	Au mur [N]	A [mm]	B [mm]		
CA 19 x 15	15	-	50 x 1,5	145	50	103,5	60	100	39820
CA 19 x 18 - 3/8	18	3/8	50 x 1,5	175	50	103,5	60	100	39821
CA 19 x 22 - 1/2	22	1/2	50 x 1,5	210	45	111,5	68	100	39822
CA 19 x 28 - 3/4	28	3/4	50 x 1,5	270	40	118,5	75	100	39823
CA 19 x 35 - 1	35	1	50 x 1,5	340	65	132	83	100	39824
CA 19 x 42 - 1 1/4	42	1 1/4	50 x 1,5	400	60	138,5	90	100	39825
CA 19 x 48 - 1 1/2	48	1 1/2	50 x 1,5	460	50	146	97	100	39826
CA 19 x 54	54	-	50 x 1,5	520	50	154	104,5	100	39827
CA 19 x 60 - 2	60	2	50 x 1,5	585	45	160,5	112	100	39828
CA 19 x 76 - 2 1/2	76	2 1/2	50 x 1,5	740	40	178,5	130	100	39829
CA 19 x 89 - 3 **	89	3	30 x 4,0	850	-	159	146	10	39830
CA 19 x 114 - 4 **	114	4	30 x 4,0	1100	-	187	175	10	39831
CA 19 x 140 - 5 **	140	5	50 x 4,0	2250	-	213	205	5	39832
CA 19 x 168 - 6 **	168	6	50 x 4,0	2700	-	231	223	5	39833
CA 19 x 219 - 8 **	219	8	50 x 4,0	3500	-	282	274	5	39834

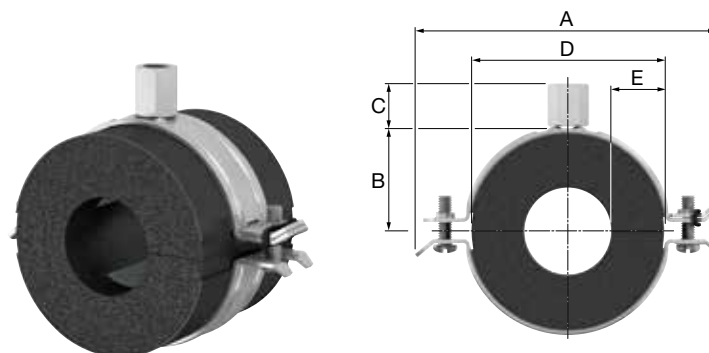
* La charge de service max. est déterminée par l'isolation PIR. La charge de service max. du collier est min. 4900 N.

** A partir de 3", fermeture modifiée et raccord fileté M 12.

Colliers CBA-2

Pour la fixation au mur ou au plafond de conduites avec une isolation élastomère afin d'éviter les pertes thermiques et la condensation provenant des tuyaux d'eau réfrigérée.

- Collier : galvanisé par électrolyse.
- Isolation : Armaflex AF.
- Raccord : M 8/10.
- CBA-2 x 10 - 12 à CBA-2 x 89 - 3 : Équipés d'un système de verrouillage rapide et de boulons de maintien spéciaux.
- CBA-2 x 110 - 114 - 4 : Équipés de bagues de retenue pour éviter la perte des boulons.
- Bande adhésive d'étanchéité pour une fermeture plus facile et une meilleure longévité de l'isolation.
- Aisés à coller avec l'isolation de conduite. Pas de pont thermique.
- Mousse d'élastomère avec âme PET (100 % recyclée) et plaques de recouvrement en aluminium (épaisseur 0,8 mm).
- Résistance à la température : - 50 °C jusqu'à + 110 °C.
- Épaisseur de l'isolation comprise entre 9,5 et 16 mm.
- Densité du PET : 90 - 105 kg/m³.
- Résistance à la compression du PET : 1,5 N/mm².
- Conductivité thermique : 0,033 W/(m.K).
- Perméabilité à la vapeur : min. 10000 µ.
- Jusqu'à 10 ans de garantie (selon les termes et conditions générales d'Armacell).
- Résistance au feu B / BL-s3,d0 conformément à la norme EN13501-1.

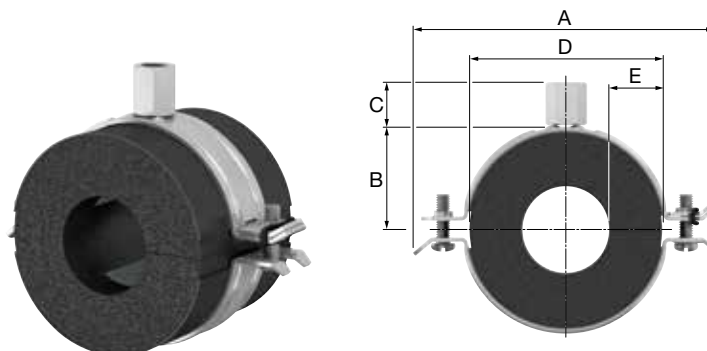



Type	Ø Tube		Charge max. verticale [N]	Feuillard [mm]	Dimensions						Code
	Ext. [mm]	Nom. ["]			A [mm]	B [mm]	C [mm]	D [mm]	E [mm]		
CBA-2 x 10 - 12	10 - 12	-	203	20 x 1,5	73	20,0	15	36	12,0	100	49000
CBA-2 x 15 - 18	15 - 18	-	304	20 x 1,5	81	22,0	15	43	12,5	100	49001
CBA-2 x 22 - 1/2	22	1/2	371	20 x 1,5	85	24,0	15	47	12,5	100	49002
CBA-2 x 28 - 3/4	28	3/4	473	20 x 1,5	90	26,5	15	53	12,5	100	49003
CBA-2 x 35 - 1	35	1	656	20 x 1,5	98	30,5	15	61	13,0	100	49004
CBA-2 x 45 - 45 - 1 1/4	42 - 45	1 1/4	844	20 x 1,5	107	35,0	15	72	13,5	100	49005
CBA-2 x 48 - 1 1/2	48	1 1/2	990	20 x 2,0	115	38,0	15	76	14,0	100	49006
CBA-2 x 54 - 57	54 - 57	-	1176	20 x 2,0	122	41,5	15	85	14,0	100	49007
CBA-2 x 60 - 64 - 2	60 - 64	2	1300	20 x 2,0	134	47,5	15	92	14,0	100	49008
CBA-2 x 76 - 80 - 2 1/2	76 - 80	2 1/2	1300	20 x 2,5	155	57,5	15	109	14,5	100	49009
CBA-2 x 89 - 3	89	3	1300	20 x 2,5	165	62,5	15	118	14,5	100	49010
CBA-2 x 110 - 114 - 4	110 - 114	4	2150	20 x 2,5	192	75,0	15	144	15,0	100	49011

Colliers CBA-4

Comme les colliers CBA-2, mais avec

- Épaisseur de l'isolation comprise entre 15,5 et 25 mm.
- CBA-4 x 10 - 12 à CBA-4 x 89 - 3 : Équipés d'un système de verrouillage rapide et de boulons de maintien spéciaux.
- CBA-4 x 110 - 114 - 4 à CBA-4 x 216 - 219 - 8 : Équipés de bagues de retenue pour éviter la perte des boulons.
- Filetage CBA-4 x 216- 219 - 8 : G ¾ M / M 12 / M 16.

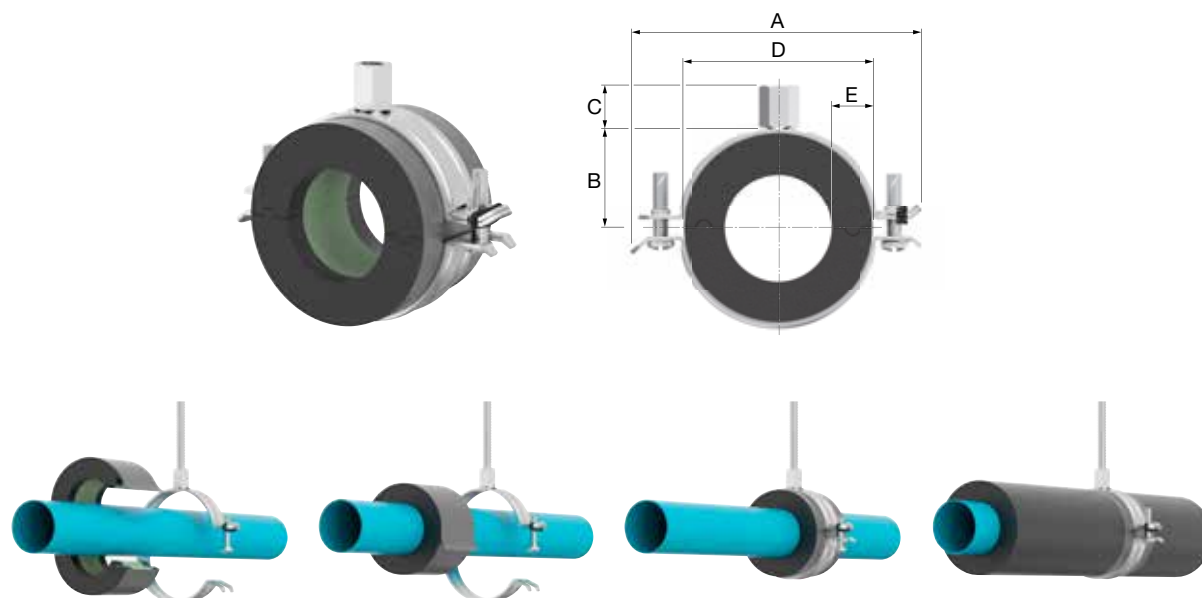


Type	Ø Tube		Charge max. verticale [N]	Feuillard [mm]	Dimensions						Code
	Ext. [mm]	Nom. ["]			A [mm]	B [mm]	C [mm]	D [mm]	E [mm]		
CBA-4 x 10 - 12	10 - 12	-	248	20 x 1,5	85	24,0	15	48	18,0	100	49025
CBA-4 x 15 - 18	15 - 18	-	371	20 x 1,5	90	26,5	15	55	18,5	100	49026
CBA-4 x 22 - 25 - 1/2	22 - 25	1/2	516	20 x 1,5	98	30,5	15	64	19,5	100	49027
CBA-4 x 28 - 30 - 3/4	28 - 30	3/4	619	20 x 1,5	107	35,0	15	70	20,0	100	49028
CBA-4 x 35 - 38 - 1	35 - 38	1	926	20 x 2,0	122	41,5	15	79	20,5	100	49029
CBA-4 x 42 - 45 - 1 1/4	42 - 45	1 1/4	1097	20 x 2,0	128	44,5	15	88	21,5	100	49030
CBA-4 x 48 - 1 1/2	48	1 1/2	1170	20 x 2,0	134	47,5	15	91	21,5	100	49031
CBA-4 x 54 - 57	54 - 57	-	1300	20 x 2,0	140	50,5	15	101	22,0	100	49032
CBA-4 x 60 - 64 - 2	60 - 64	2	1300	20 x 2,5	155	57,5	15	109	22,5	100	49033
CBA-4 x 76 - 80 - 2 1/2	76 - 80	2 1/2	1300	20 x 2,5	167	63,5	15	127	23,5	100	49034
CBA-4 x 89 - 3	89	3	1300	20 x 2,5	177	68,0	15	136	23,5	100	49035
CBA-4 x 110 - 114 - 4	110 - 114	4	2150	20 x 2,5	205	81,5	15	162	24,0	100	49036
CBA-4 x 133 - 140 - 5	133 - 140	5	2150	20 x 2,0	229	94,5	15	189	24,5	100	49037
CBA-4 x 165 - 168 - 6	165 - 168	6	3000	20 x 3,0	255	105,5	15	219	25,5	100	49038
CBA-4 x 216 - 219 - 8	216 - 219	8	9000	50 x 5,0	348	142,0	15	270	25,5	100	49039

Colliers CB - 13 mm

Pour la fixation au mur ou au plafond de conduites avec une isolation élastomère afin d'éviter les pertes thermiques.

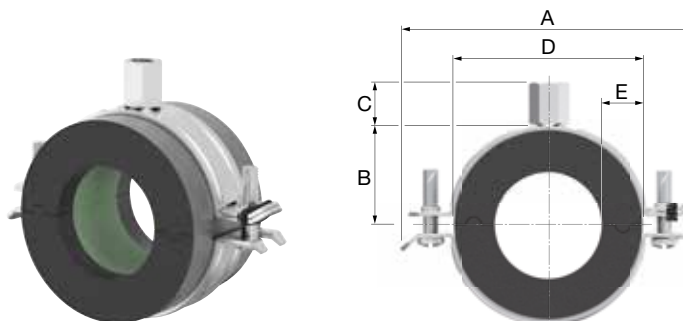
- Collier : galvanisé par électrolyse.
- Isolation : mousse en élastomère 13 mm avec cœur PIR et gainée d'un feuilard PVC noir.
- Aisés à coller avec l'isolation de la conduite. Pas de pont thermique.
- Raccord : M 8/10.
- Largeur d'isolation : 50 mm.
- Tous les colliers sont dotés de vis à empreinte cruciforme.
- Colliers dotés d'un système à fermeture rapide et de vis conçues pour ne pas tomber durant le montage : Toutes dimensions sauf CB 114 - 4".
- Colliers dotés d'une bague de fermeture : CB 13 x 114 - 4" et CB 19 x 114 - 4".
- Densité du PIR : 80 kg/m³, résistance à la compression du PIR : 0,52 N/mm² : CB 13 x 10 jusqu'à CB 13 x 60 - 2" et CB 19 x 18 jusqu'à CB 19 x 76 - 2½".
- Densité du PIR : 120 kg/m³, résistance à la compression du PIR : 1,3 N/mm² : autres dimensions.
- Résistance à la température : - 45 °C jusqu'à + 105 °C.
- Conductivité thermique : max. 0,036 W/(m.K).
- Perméabilité à la vapeur : 7000 µ.
- Classement au feu B2 selon DIN 4102/1.
- Classement au feu B1 selon DIN 4102/1 en tant que section d'une installation avec des conduites, isolation en élastomère.




Type	Ø Tube		Charge max. verticale [N]	Feuilard [mm]	Dimensions						Code
	Ext. [mm]	Nom. ["]			A [mm]	B [mm]	C [mm]	D [mm]	E [mm]		
CB 13 x 10	10	-	50	20 x 1,5	73	21	15	36	13	100	39847
CB 13 x 12	12	-	50	20 x 1,5	73	22	15	38	13	100	39848
CB 13 x 15	15	-	50	20 x 1,5	81	23	15	41	13	100	39870
CB 13 x 18	18	-	70	20 x 1,5	81	23	15	44	13	100	39871
CB 13 x 22 - ½	22	½	80	20 x 1,5	85	25	15	48	13	100	39872
CB 13 x 28 - ¾	28	¾	100	20 x 1,5	90	28	15	54	13	100	39873
CB 13 x 35 - 1	35	1	130	20 x 1,5	98	32	15	61	13	100	39874
CB 13 x 42 - 1 ¼	42	1 ¼	160	20 x 2,0	107	36	15	68	13	100	39875
CB 13 x 48-50 - 1 ½	50	1 ½	180	20 x 2,0	115	40	15	76	13	100	39876
CB 13 x 54	54	-	210	20 x 2,0	122	43	15	80	13	100	39841
CB 13 x 60 - 2	60	2	230	20 x 2,0	134	49	15	86	13	100	39877
CB 13 x 64	64	-	240	20 x 2,0	134	49	15	92	14	100	39843
CB 13 x 76 - 2 ½	76	2 ½	740	20 x 2,5	155	60	15	111	17	100	39878
CB 13 x 89-90 - 3	90	3	850	20 x 2,5	165	65	15	125	17	100	39879
CB 13 x 114 - 4	114	4	1100	20 x 2,5	192	77	15	149	17	100	39880

Colliers CB - 19 mm

- Similaires aux colliers CB - 13 mm, mais avec isolation en élastomère de 19 mm.
- Colliers dotés d'une bague de fermeture : CB 19 x 114-4".
- Densité du PIR : 80 kg/m³, résistance à la compression du PIR : 0,52 N/mm² : CB 19 x 18 jusqu'à CB 19 x 76-2½".

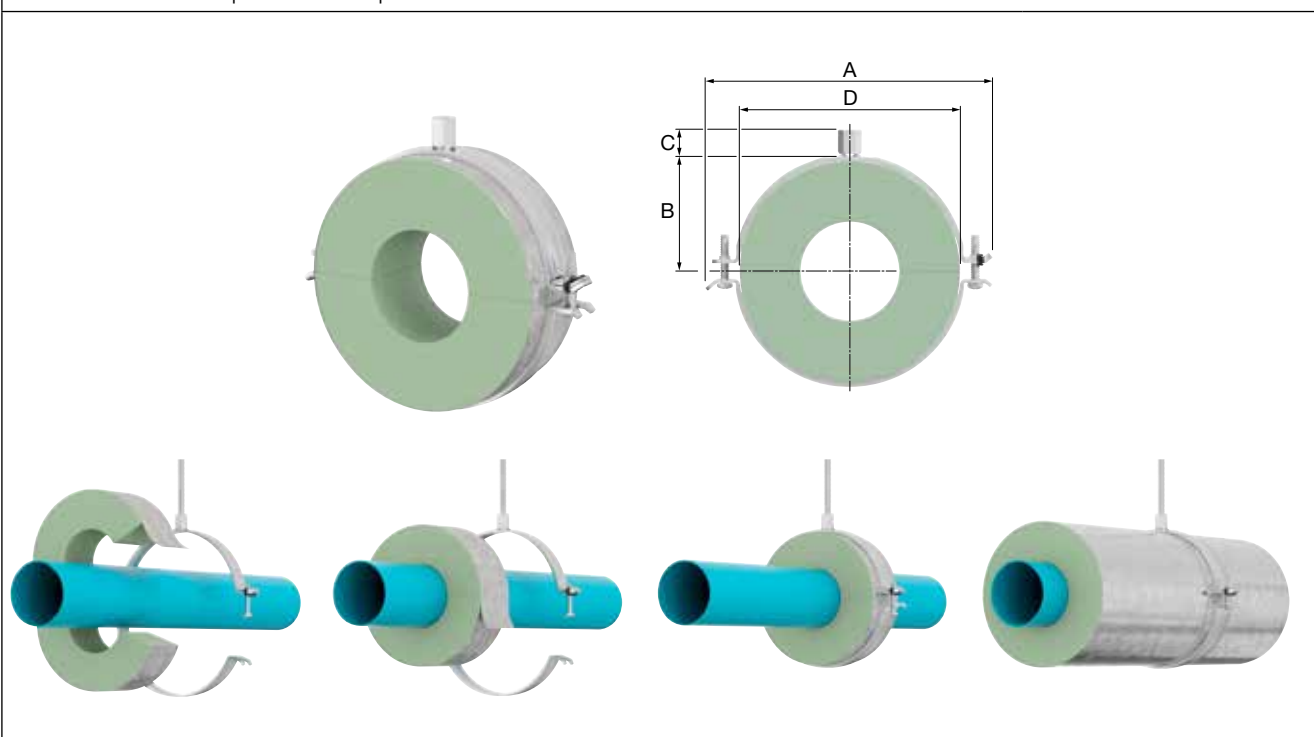


Type	Ø Tube		Charge max. verticale [N]	Feuillard [mm]	Dimensions						Code
	Ext. [mm]	Nom. ["]			A [mm]	B [mm]	C [mm]	D [mm]	E [mm]		
CB 19 x 18	18	-	70	20 x 1,5	98	32	15	64	19	100	39886
CB 19 x 22 - 1/2	22	1/2	80	20 x 1,5	98	32	15	64	19	100	39887
CB 19 x 28 - 3/4	28	3/4	100	20 x 1,5	104	35	15	70	19	100	39888
CB 19 x 35 - 1	35	1	130	20 x 1,5	115	40	15	80	19	100	39889
CB 19 x 42 - 1 1/4	42	1 1/4	160	20 x 2,0	122	43	15	86	19	100	39890
CB 19 x 48-50 - 1 1/2	50	1 1/2	190	20 x 2,0	128	46	15	92	19	100	39891
CB 19 x 54	54	-	210	20 x 2,0	134	49	15	98	19	100	39897
CB 19 x 60 - 2	60	2	230	20 x 2,0	140	52	15	104	19	100	39892
CB 19 x 64	64	-	240	20 x 2,0	140	52	15	104	20	100	39898
CB 19 x 76 - 2 1/2	76	2 1/2	290	20 x 2,5	155	60	15	120	20	100	39893
CB 19 x 89-90 - 3	90	3	850	20 x 2,5	177	70	15	140	24	100	39894
CB 19 x 114 - 4	114	4	1100	20 x 2,5	211	87	15	174	26	100	39895

Colliers CC - 30 mm

Pour la fixation au mur ou au plafond de conduites avec une isolation élastomère afin d'éviter les pertes thermiques.

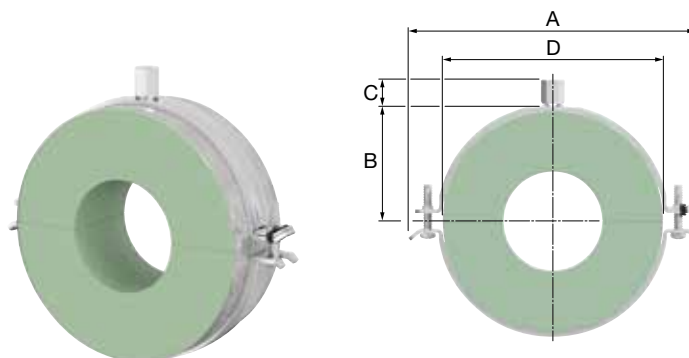
- Collier : galvanisé par électrolyse.
- Isolation : isolation PIR dure de 30 mm, gainée d'un feuillard en aluminium.
- Raccord : M 8/10.
- Largeur d'isolation : 50 mm.
- Tous les colliers sont dotés de vis à empreinte cruciforme.
- Colliers dotés d'un système à fermeture rapide et de vis conçues pour ne pas tomber durant le montage : toutes dimensions jusqu'à CC 30 x 76 - 2 1/2".
- Colliers dotés d'une bague de fermeture : toutes dimensions jusqu'à CC 30 x 76 - 2 1/2".
- Densité du PIR : 80 kg/m³, résistance à la compression du PIR : 0,65 N/mm².
- Résistance à la température : -200 °C jusqu'à +120 °C.
- Conductivité thermique : max. 0,029 W/(m.K).
- Perméabilité à la vapeur : 30.000 μ.




Type	Ø Tube		Charge max. verticale [N]	Feuillard [mm]	Dimensions					Code
	Ext. [mm]	Nom. ["]			A [mm]	B [mm]	C [mm]	D [mm]		
CC 30 x 15	15	-	100	20 x 2,0	115	40	15	74	100	39770
CC 30 x 18 - 3/8	18	3/8	125	20 x 2,0	115	40	15	77	100	39771
CC 30 x 22 - 1/2	22	1/2	150	20 x 2,0	122	43	15	81	100	39772
CC 30 x 28 - 3/4	28	3/4	175	20 x 2,0	128	46	15	87	100	39773
CC 30 x 35 - 1	35	1	200	20 x 2,0	134	49	15	94	100	39774
CC 30 x 42 - 1 1/4	42	1 1/4	250	20 x 2,0	140	52	15	102	100	39775
CC 30 x 48-50 - 1 1/2	48	1 1/2	300	20 x 2,5	155	60	15	108	100	39776
CC 30 x 54	54	-	350	20 x 2,5	155	60	15	114	100	39777
CC 30 x 57	57	-	375	20 x 2,5	165	65	15	117	100	39778
CC 30 x 60 - 2	60	2	400	20 x 2,5	165	65	15	120	100	39779
CC 30 x 70	70	-	450	20 x 2,5	167	66	15	130	100	39780
CC 30 x 76 - 2 1/2	76	2 1/2	500	20 x 2,5	177	70	15	136	100	39781
CC 30 x 89 - 3	89	3	600	20 x 2,5	192	77	15	149	100	39782
CC 30 x 108	108	-	700	20 x 2,5	211	87	15	168	100	39783
CC 30 x 114 - 4	114	4	750	20 x 2,5	211	87	15	174	100	39784
CC 30 x 133	133	-	775	20 x 3,0	245	104	15	193	100	39785
CC 30 x 139 - 5	139	5	800	20 x 3,0	245	104	15	200	100	39786

Colliers CC - 40 mm

- Similaires aux colliers CC - 30 mm, mais avec isolation de 40 mm avec feuillard en aluminium.
- Colliers dotés d'un système à fermeture rapide et de vis conçues pour ne pas tomber durant le montage : toutes dimensions jusqu'à CC 40 x 60 - 2".
- Colliers dotés d'une bague de fermeture : toutes dimensions jusqu'à CC 40 x 60 - 2".

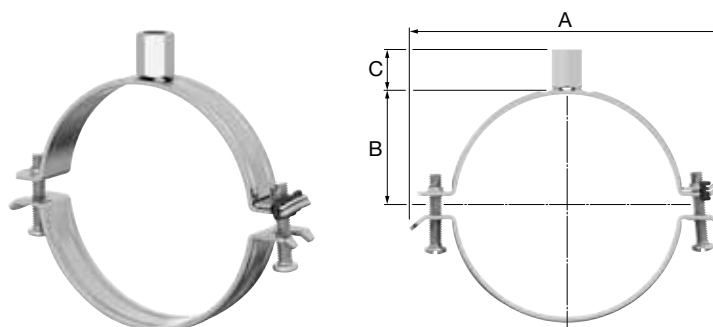


Type	Ø Tube		Charge max. verticale [N]	Feuillard [mm]	Dimensions					Code
	Ext. [mm]	Nom. ["]			A [mm]	B [mm]	C [mm]	D [mm]		
CC 40 x 15	15	-	100	20 x 2,0	134	49	15	95	100	39850
CC 40 x 18 - 3/8	18	3/8	125	20 x 2,0	140	52	15	97	100	39851
CC 40 x 22 - 1/2	22	1/2	150	20 x 2,0	140	52	15	101	100	39852
CC 40 x 28 - 3/4	28	3/4	175	20 x 2,0	155	60	15	107	100	39853
CC 40 x 35 - 1	35	1	200	20 x 2,0	155	60	15	114	100	39854
CC 40 x 42 - 1 1/4	42	1 1/4	250	20 x 2,0	165	65	15	122	100	39855
CC 40 x 48 - 1 1/2	48	1 1/2	300	20 x 2,5	167	66	15	128	100	39856
CC 40 x 54	54	-	350	20 x 2,5	177	70	15	134	100	39857
CC 40 x 57	57	-	375	20 x 2,5	177	70	15	137	100	39858
CC 40 x 60 - 2	60	2	400	20 x 2,5	177	70	15	140	100	39859
CC 40 x 70	70	-	450	20 x 2,5	192	77	15	150	100	39860
CC 40 x 76 - 2 1/2	76	2 1/2	500	20 x 2,5	205	84	15	156	100	39861
CC 40 x 89 - 3	89	3	600	20 x 2,5	211	87	15	169	100	39862
CC 40 x 108	108	-	700	20 x 2,5	229	96	15	188	100	39863
CC 40 x 114 - 4	114	4	750	20 x 2,5	245	104	15	194	100	39864
CC 40 x 133	133	-	775	20 x 3,0	255	108	15	213	100	39865
CC 40 x 140 - 5	140	5	800	20 x 3,0	272	117	15	220	100	39866

Colliers CK M 8/10

Pour l'installation de tuyaux avec isolation au mur ou au plafond.

- Zingués par électrolyse.
- Tous les colliers sont dotés de 2 vis cruciformes.
- Tous les colliers à partir du CK 15 sont dotés d'un système à fermeture rapide et de vis conçues pour ne pas tomber durant le montage.
- Tous les colliers à partir du CK 16 sont dotés d'une bague de fermeture.
- Raccord : M 8/10.



Type	Ø Tube ext. [mm]	Feuillard [mm]	Charge max. [N]	Dimensions				Code
				A [mm]	B [mm]	C [mm]		
CK 0	35 - 38	20 x 1,5	1000	73	20	15	50	37522
CK 1	41 - 44	20 x 1,5	1000	81	22	15	50	37500
CK 2	46 - 48	20 x 1,5	1000	85	24	15	50	37501
CK 3	50 - 53	20 x 1,5	1000	90	26,5	15	50	37502
CK 4	58 - 61	20 x 1,5	1000	98	30,5	15	50	37503
CK 5	64 - 67	20 x 1,5	1000	104	33,5	15	50	37504
CK 6	67 - 70	20 x 1,5	1000	107	35	15	50	37505
CK 7	73 - 76	20 x 2,0	1300	115	38	15	50	37506
CK 8	80 - 83	20 x 2,0	1300	122	41,5	15	50	37507
CK 9	84 - 89	20 x 2,0	1300	128	44,5	15	50	37508
CK 10	90 - 95	20 x 2,0	1300	134	47,5	15	50	37509
CK 11	96 - 101	20 x 2,0	1300	140	50,5	15	50	37510
CK 12	109 - 115	20 x 2,5	1300	155	57,5	15	50	37511
CK 13	118 - 125	20 x 2,5	1300	165	62,5	15	25	37512
CK 14	121 - 127	20 x 2,5	1300	167	63,5	15	25	37513
CK 15	131 - 136	20 x 2,5	1300	177	68	15	25	37514
CK 16	142 - 150	20 x 2,5	2150	192	75	15	25	37515
CK 17	158 - 163	20 x 2,5	2150	205	81,5	15	25	37516
CK 18	164 - 169	20 x 2,5	2150	211	84,5	15	25	37517
CK 19	183 - 189	20 x 2,0	2150	229	94,5	15	25	37518
CK 20	194 - 202	20 x 3,0	3000	245	101	15	25	37519
CK 21	204 - 211	20 x 3,0	3000	255	105,5	15	25	37520
CK 22	222 - 229	20 x 3,0	3000	272	114,5	15	25	37521

Technologie de fixation Flamco: Toujours un choix adapté

