

3.

Étriers de suspension et colliers pour installations sprinkler

Grâce à sa gamme d'étriers de suspension, Flamco dispose d'un grand nombre de solutions pour suspendre de manière simple, sûre et fiable tous types de tubes en acier (tubes filetés, tubes feu, tubes en acier à paroi mince), en cuivre et en matière synthétique.

Pour les installations sprinkler, Flamco propose un assortiment de deux colliers spécifiques : BES et BCS.

Ces colliers sont utilisés dans des installations sprinkler depuis plusieurs années partout dans le monde, pour la plus grande satisfaction des installateurs, des donneurs d'ordre et des organismes de certification.





Étriers de suspension BK: un matériel d'une seule pièce, ce qui le rend particulièrement robuste

Avantages de l'étrier de suspension Flamco BK:

- Le collier monobloc garantit une tenue à la charge très élevée.
- Grâce à la rotule intégrée, on peut absorber des dilatations de faible amplitude sans avoir besoin d'une genouillère distincte.
- Grande latitude de mouvement.
- Vu la longueur du manchon, il est aussi possible d'isoler la conduite après le montage, sans entraver la latitude de mouvement de la rotule.



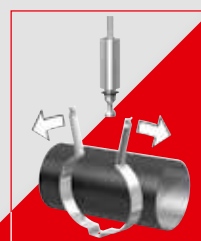
ClickEasy K.

Tige filetée D.

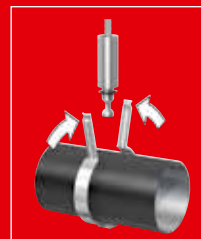
Capuchon T pour étanchéifier la rotule (uniquement pour tige filetée D 6).

Étriers BKI avec insert en caoutchouc.

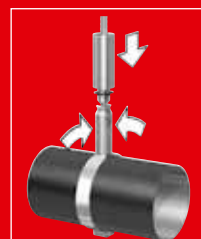
Installation sans outil



1. Ouvrez l'étrier à la main et fixez-le autour de la conduite.



2. Alignez les deux languettes de l'étrier sur la rotule et maintenez-les en place.



3. Glissez le manchon vers le bas et sur les languettes et...C'est fini !

La rotule autorise une latitude de mouvement de max. 2 x 6° (M 6), 2 x 9° (M 8) ou 2 x 8° (M 12). Par conséquent, il n'y a pas ou moins de points fixes.





Étriers de suspension BK

- Pour suspendre les tubes filetés, les tuyaux de chaudière et les tuyaux en acier à paroi mince.
- Étrier zingué sendzimir.



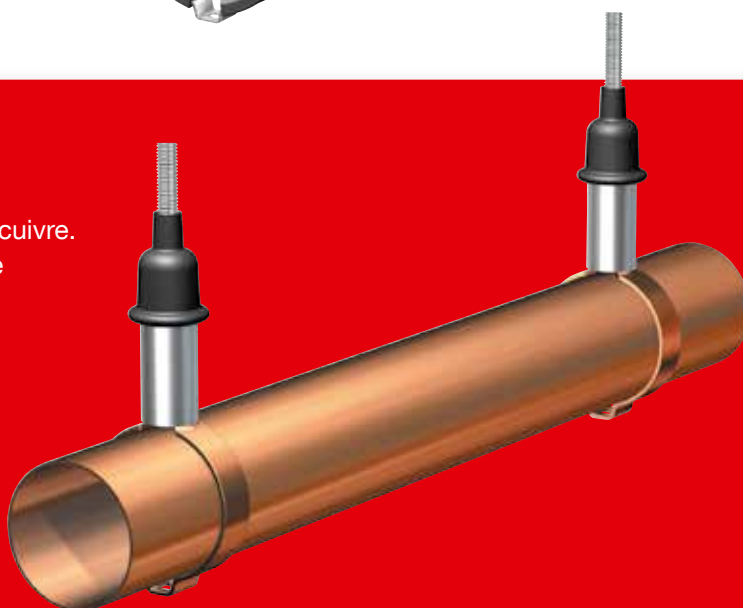
Étriers de suspension BKI

- Avec insert insonorisant en caoutchouc.
- Pour les dimensions de tube supérieures à 219,1 mm, un étrier BK peut être utilisé avec un insert en caoutchouc SR3 distinct.
- Étrier zingué sendzimir (BKI 12 zingué par électrolyse).

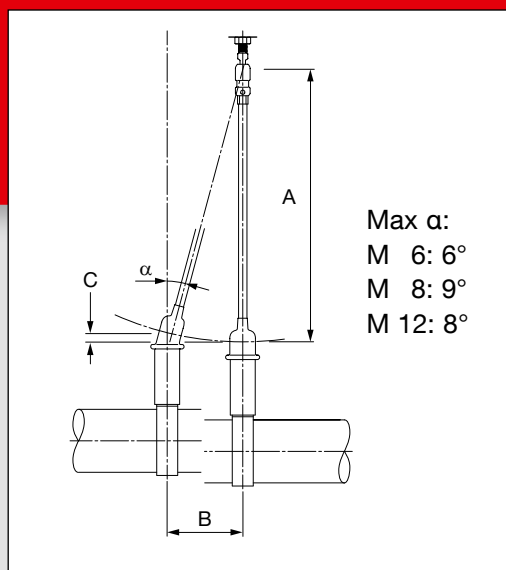


Étriers de suspension BKK

- Pour suspendre les tubes en cuivre.
- Collier en cuivre, manchon de serrage et rotule zingués par électrolyse.



Longueur de la tige filetée A (entre articulations) [cm]	Dilatation max. B ($\alpha = 6^\circ$) [cm]	Dénivellation C ($\alpha = 6^\circ$) [cm]
5	0,53	0,03
10	1,05	0,05
15	1,58	0,08
20	2,10	0,11
25	2,63	0,14
30	3,15	0,16
35	3,68	0,19
40	4,20	0,22
45	4,73	0,25
50	5,26	0,27
55	5,78	0,30
60	6,31	0,33
65	6,83	0,36
70	7,36	0,38
75	7,88	0,41
80	8,41	0,44
85	8,93	0,47
90	9,46	0,49
95	9,98	0,52
100	10,51	0,55

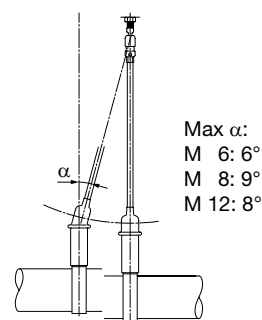
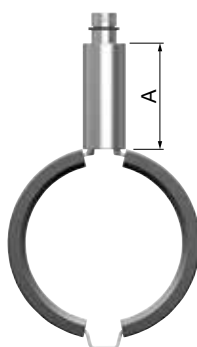


TOUS TYPES DE TUBES

Étriers de suspension isophonique BKI

Pour la suspension de tous types de tubes.

- Le collier monobloc garantit une très grande résistance.
- Grâce à la rotule, une genouillère séparée sur le collier n'est pas nécessaire.
- Grande liberté de mouvement.
- Grâce à la longueur de la bague de serrage, l'isolation du tube après le montage est encore possible sans que cela ne nuise à la liberté de mouvement de la rotule.
- Les rotules M 8 et M 12 sont dotées d'une bague en caoutchouc afin de maintenir la bague de serrage, pour un montage encore plus simple.
- Les colliers BKI avec raccord M 12 sont dotés d'un verrouillage à l'intérieur de la bague de serrage.
- Bague de serrage et rotule zinguées par électrolyse.
- Dotés d'un insert isophonique en caoutchouc.
- Plage de températures : - 40 °C à + 120 °C.
- Certificat KIWA BRL-K 627/02.



Type	Ø Tube				Filetage	Charge max. [N]	Charge max. [N] -20 dB[A] *	Dimensions du plat [mm]	Capuchon	Dimension A [mm]		Code
	Tube fer ext. ["]	Tube à fumées ext. [mm]	Tube acier parois minces ext. [mm]	Tube en cuivre ext. [mm]								
BKI 6 x 15	-	-	15	15	M 6	1500	400	12 x 1,5	T 6	40	10	33009
BKI 6 x 3/8	3/8"	-	18	18	M 6	1500	400	12 x 1,5	T 6	40	10	33001
BKI 6 x 1/2	1/2"	-	21,3	21,3	M 6	1500	400	12 x 1,5	T 6	40	10	33002
BKI 6 x 22 **	-	-	-	-	M 6	1500	400	12 x 1,5	T 6	40	10	33014
BKI 6 x 3/4	3/4"	-	26,9	26,9	M 6	1500	400	12 x 1,5	T 6	40	10	33003
BKI 6 x 28 **	-	-	-	-	M 6	1500	400	12 x 1,5	T 6	40	10	33010
BKI 6 x 1	1"	-	33,7	33,7	M 6	1500	400	12 x 1,5	T 6	40	10	33004
BKI 6 x 35 **	-	-	-	-	M 6	1500	400	12 x 1,5	T 6	40	10	33011
BKI 6 x 42 **	-	-	-	-	M 6	1500	400	12 x 1,5	T 6	40	10	33012
BKI 6 x 1 1/4	1 1/4"	-	42,4	42,4	M 6	1500	400	12 x 1,5	T 6	40	10	33005
BKI 6 x 1 1/2	1 1/2"	48,3	-	-	M 6	1500	400	12 x 1,5	T 6	40	10	33006
BKI 6 x 54 **	-	54	-	-	M 6	1500	400	12 x 1,5	T 6	40	10	33013
BKI 6 x 2	2"	60,3	-	-	M 6	1500	400	12 x 1,5	T 6	40	10	33007
BKI 8 x 76	2 1/2"	76,1	-	-	M 8	2500	700	16 x 1,9	T 8S	54	10	33138
BKI 8 x 89	3"	88,9	-	-	M 8	2500	700	16 x 1,9	T 8S	54	10	33140
BKI 12 x 114	4"	114,3	-	-	M 12	5000	2000	25 x 2,75	T 12	60	25	33244
BKI 12 x 140	5"	139,7	-	-	M 12	5000	2000	25 x 2,75	T 12	60	25	33248
BKI 12 x 168	6"	168,3	-	-	M 12	5000	2000	25 x 2,75	T 12	60	25	33253
BKI 12 x 219	8"	219,1	-	-	M 12	5000	2000	25 x 2,75	T 12	60	25	33258

* Afin de garantir une bonne réduction du bruit, il ne faut pas soumettre le collier à des charges trop importantes.

** Avec certificat KIWA.

TUBES EN ACIER

Étriers de suspension BK

Pour la suspension de tubes à fileter, tubes flammés et tubes en acier à paroi mince.

- Le collier monobloc garantit une très grande résistance.
- Grâce à la rotule, une genouillère séparée sur le collier n'est pas nécessaire.
- Grande liberté de mouvement.
- Grâce à la longueur de la bague de serrage, l'isolation du tube après le montage est encore possible sans que cela ne nuise à la liberté de mouvement de la rotule.
- Colliers zingués Sendzimir.



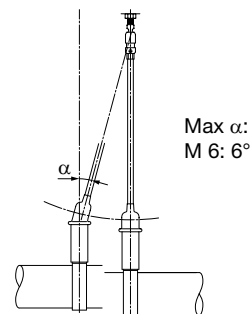
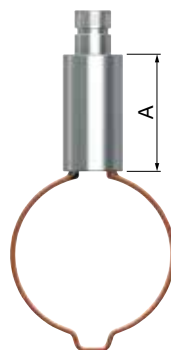
Type	Ø Tube			Filetage	Charge max. [N]	Dimen- sions du plat [mm]	Capuchon	Dimension A [mm]		Code
	Tube à fumées ext. [mm]	Tube fer ext. ["]	Tube acier parois minces ext. [mm]							
BK 6 x 15	-	-	15	M 6	1500	12 x 1,5	T 6	40	100	32109
BK 6 x 3/8	-	3/8	-	M 6	1500	12 x 1,5	T 6	40	100	32101
BK 6 x 18	-	-	18	M 6	1500	12 x 1,5	T 6	40	100	32101
BK 6 x 1/2	-	1/2	-	M 6	1500	12 x 1,5	T 6	40	100	32102
BK 6 x 22	-	-	22	M 6	1500	12 x 1,5	T 6	40	100	32102
BK 6 x 3/4	-	3/4	-	M 6	1500	12 x 1,5	T 6	40	100	32103
BK 6 x 28	-	-	28	M 6	1500	12 x 1,5	T 6	40	100	32110
BK 6 x 1	-	1	-	M 6	1500	12 x 1,5	T 6	40	100	32104
BK 6 x 35	-	-	35	M 6	1500	12 x 1,5	T 6	40	100	32111
BK 6 x 42	-	-	42	M 6	1500	12 x 1,5	T 6	40	100	32105
BK 6 x 1 1/4	-	1 1/4	-	M 6	1500	12 x 1,5	T 6	40	100	32105
BK 6 x 1 1/2	-	1 1/2	-	M 6	1500	12 x 1,5	T 6	40	100	32106
BK 6 x 2	-	2	-	M 6	1500	12 x 1,5	T 6	40	100	32107
BK 8 x 76	76,1	2 1/2	-	M 8	2500	16 x 1,9	T 8S	54	10	32238
BK 8 x 89	88,9	3	-	M 8	2500	16 x 1,9	T 8S	54	10	32240

TUBES EN CUIVRE

Étriers de suspension BKK

Pour la suspension de tubes en cuivre.

- Le collier monobloc garantit une très grande résistance.
- Grâce à la rotule, une genouillère séparée sur le collier n'est pas nécessaire.
- Grande liberté de mouvement.
- Grâce à la longueur de la bague de serrage, l'isolation du tube après le montage est encore possible sans que cela ne nuise à la liberté de mouvement de la rotule.



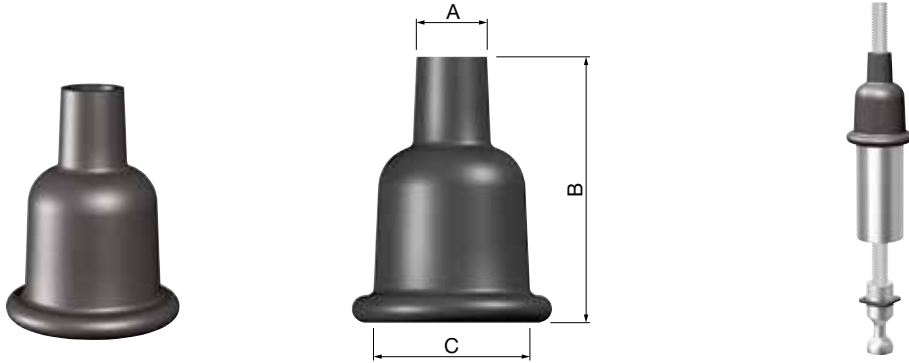
Type	Ø Tube ext. [mm]	Filetage	Charge max. [N]	Dimensions du plat [mm]	Capuchon	Dimension A [mm]		Code
BKK 6 x 12 *	12	M 6	650	12 x 1,5	T 6	40	100	34110
BKK 6 x 15 *	15	M 8	650	12 x 1,5	T 6	40	100	34112
BKK 6 x 18 *	18	M 6	650	12 x 1,5	T 6	40	100	34114
BKK 6 x 22 *	22	M 6	650	12 x 1,5	T 6	40	100	34116
BKK 6 x 28 *	28	M 6	650	12 x 1,5	T 6	40	100	34118
BKK 6 x 35 *	35	M 6	650	12 x 1,5	T 6	40	100	34120
BKK 6 x 42 *	42	M 6	650	12 x 1,5	T 6	40	100	34122
BKK 6 x 54 *	54	M 6	650	12 x 1,5	T 6	40	100	34124


* Avec certificat KIWA.

ACCESSOIRES POUR ÉTRIERS DE SUSPENSION

Capuchons T

- Matériau : PVC noir et résistant aux UV.



Type	Pour tige filetée	Dimensions				Code
		A [mm]	B [mm]	Ø C [mm]		
T 6	D 6	6	30,5	15	100	70501

Votre spécialiste de la fixation dans les installations sprinkler

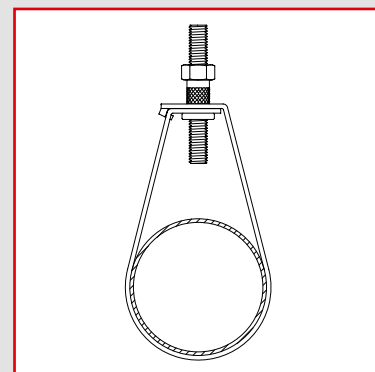
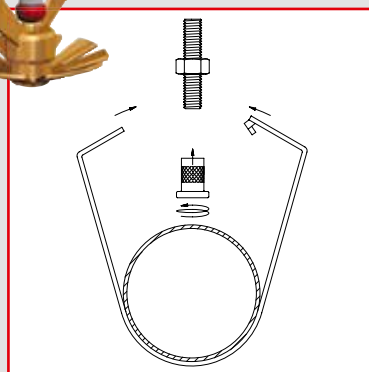
Pour suspendre les tubes dans les installations sprinkler, Flamco vous propose deux possibilités ; les étriers BES et BCS. Les étriers de suspension BCS et certains étriers BES sont homologués FM. Certains étriers BES sont aussi certifiés VdS.

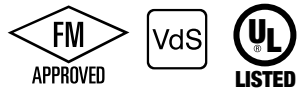
De plus, les étriers BES et BCS sont également homologués UL. Tous les étriers se posent facilement sans outillage et se distinguent par leur excellente finition.

Écrou-frein (uniquement VdS).

La distance au plafond s'ajuste en vissant ou dévissant la tige filetée.

Étrier de suspension BES.



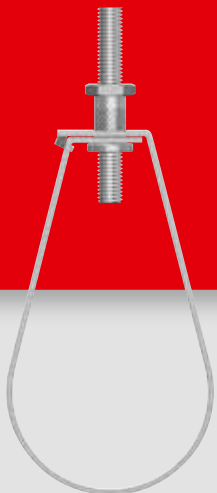


Avantages du BES:

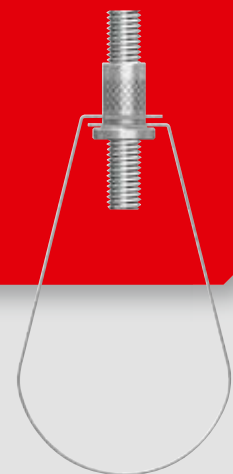
- L'étrier monobloc garantit une tenue à la charge élevée.
- Le mécanisme de fermeture spécial autorise un pré-assemblage aisé.
- La suspension est réglable en hauteur.
- Selon le type, homologation FM, VdS et UL.
- Exécution lourde.

Avantages du BCS :

- L'étrier monobloc garantit une tenue à la charge élevée.
- La suspension est réglable en hauteur.
- Charge conforme aux exigences FM/UL.



BES



BCS

TUBES POUR SYSTÈMES SPRINKLER

Étriers de suspension BES

- Zingués Sendimir (exécution 8" zingués par électrolyse).
- Collier monobloc garantissant une tenue à la charge élevée.
- Le mécanisme de fermeture spécial facilite le prémontage.
- Fixation réglable en hauteur.
- Exécution lourde.
- Certifiés FM, UL et VdS (suivant type).



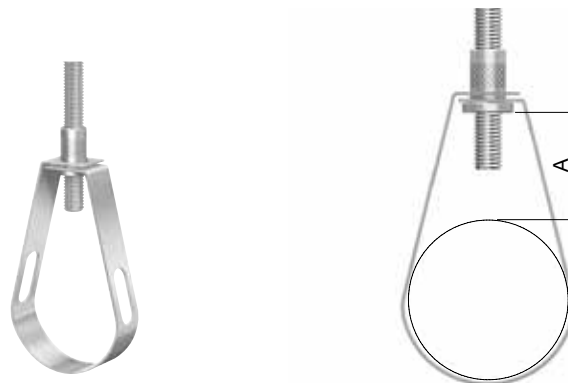
Type	Ø Tube		Filetage	Homologué			Charge de rupture min. *			Dim. du plat [mm]	Réglage A [mm]		Code
	Ext. [mm]	Nom. ["]		UL	FM	VdS	UL [N]	FM [N]	VdS [N]				
BES 8 x 3/4	26,9	3/4"	M 8	-	-	✓	-	-	4000	25 x 1,5	35	100	35753
BES 8 x 1	33,7	1"	M 8	-	-	✓	-	-	4000	25 x 1,5	35	100	35754
BES 8 x 1 1/4	42,4	1 1/4"	M 8	-	-	✓	-	-	4000	25 x 1,5	35	100	35755
BES 8 x 1 1/2	48,3	1 1/2"	M 8	-	-	✓	-	-	4000	25 x 1,5	35	100	35756
BES 8 x 2	60,3	2"	M 8	-	-	✓	-	-	4000	25 x 1,5	35	100	35757
BES 10 x 2 1/2	76,1	2 1/2"	M 10	✓	✓	✓	3781	4181	7000	25 x 2,5	40	100	35708
BES 10 x 3	88,9	3"	M 10	✓	✓	✓	4670	4715	7000	25 x 2,5	40	100	35709
BES 10 x 114	114,3	4"	M 10	✓	✓	✓	6672	6561	7000	25 x 2,5	60	100	35712
BES 12 x 140	139,7	5"	M 12	✓	✓	✓	8896	8896	10000	30 x 2,5	73	100	35714
BES 12 x 168	168,9	6"	M 12	✓	✓	✓	11787	11632	10000	30 x 2,5	83	100	35716


* Charge de rupture min. suivant UL/FM/VdS.



Étriers de suspension BCS

- Collier monobloc garantissant une tenue à la charge élevée.
- Fixation réglable en hauteur.
- Certifiés FM et UL.



Type	Ø Tube		Filetage	Approbation		Charge de rupture min. [N] *	Réglage A [mm]	Boutonnière [mm]	Dimensions du plat [mm]		Code
	Ext. [mm]	Nom. ["]		UL	FM						
BCS M 10 x 3/4	26,9	3/4"	M 10	✓	✓	1512	35	-	20 x 1	100	35770
BCS M 10 x 1	33,7	1"	M 10	✓	✓	1824	35	-	20 x 1	100	35771
BCS M 10 x 1 1/4	42,4	1 1/4"	M 10	✓	✓	1913	35	-	20 x 1	100	35772
BCS M 10 x 1 1/2	48,3	1 1/2"	M 10	✓	✓	2313	35	-	20 x 1	100	35773
BCS M 10 x 2	60,3	2"	M 10	✓	✓	2815	35	-	20 x 1	100	35774
BCS M 10 x 2 1/2	76,1	2 1/2"	M 10	✓	✓	4181	40	27 x 12	25 x 1,25	100	35775
BCS M 10 x 3	88,9	3"	M 10	✓	✓	4715	40	27 x 12	25 x 1,25	100	35776
BCS M 10 x 3 1/2	101,6	3 1/2"	M 10	✓	✓	5583	49	27 x 12	25 x 1,5	100	35777
BCS M 10 x 4	114,3	4"	M 10	✓	✓	6561	60	27 x 12	25 x 1,5	100	35778
BCS M 12 x 5	139,7	5"	M 12	✓	✓	8896	73	60 x 15	30 x 2	100	35779
BCS M 12 x 6	168,9	6"	M 12	✓	✓	11632	83	60 x 15	30 x 2	100	35780
BCS M 12 x 8	219,1	8"	M 12	✓	✓	16903	85	60 x 15	30 x 3	100	35781

* Charge de rupture min. suivant FM.

