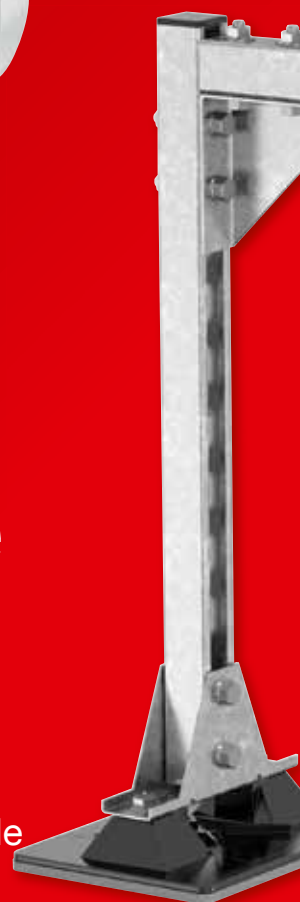


# 6. ■



## Matériel de montage galvanisé à chaud

La gamme de matériel de montage galvanisé à chaud Flamco est idéale pour une utilisation à l'extérieur. Les professionnels qui ont besoin de structures de rail d'une grande robustesse trouvent ce qu'il leur faut dans la gamme Flamco STRUT. Des fixations et des colliers zingués au feu sont également disponibles. Ces fixations très résistantes sont conçues spécifiquement pour une utilisation dans l'industrie de la construction et sont donc plus robustes que celles normalement utilisées dans les systèmes de chauffage central et de refroidissement.



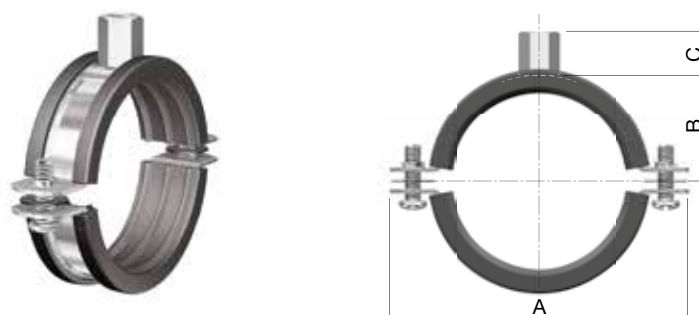


## COLLIERS UNIVERSELS POUR TOUS TYPES DE TUBES

### Colliers BSI-HDI

Colliers universels BSI-HDI galvanisés à chaud avec insert isophonique en caoutchouc.

- Les matériaux de qualité ainsi que les nervures de renforcement assurent une stabilité et une rigidité supplémentaire.
- Conviennent pour des montages au plus près du plafond.
- Avec vis en acier inoxydable combinées tête plate - tête cruciforme et avec bagues de retenue.
- Réduction de bruit : 17 dB(A) selon ISO 3822-1.  
Pour obtenir une réduction du bruit satisfaisante, il faut éviter de surcharger l'insert du collier.
- Plage de température : - 40 °C à + 120 °C.
- Particulièrement appropriés pour tuyaux selon DIN 2448 et DIN EN 1057.



Type	Ø Tube		Filetage	Feuillard [mm]	Charge max. [N] *	Dimensions				Code
	Ext. mini-maxi [mm]	Nom. ["]				A [mm]	B [mm]	C [mm]		
BSI-HDI M 8/10 x 8 - 10	8 - 10	1/8	M 8/10	20 x 1,5	1000	53	13	16	100	38570
BSI-HDI M 8/10 x 12 - 14	12 - 14	1/4	M 8/10	20 x 1,5	1000	58	15	16	100	38571
BSI-HDI M 8/10 x 15 - 19	15 - 19	3/8	M 8/10	20 x 1,5	1000	62	18	16	100	38572
BSI-HDI M 8/10 x 20 - 25	20 - 25	1/2	M 8/10	20 x 1,5	1000	69	21	16	100	38573
BSI-HDI M 8/10 x 26 - 30	26 - 30	3/4	M 8/10	20 x 1,5	1000	74	23	16	100	38574
BSI-HDI M 8/10 x 32 - 36	32 - 36	1	M 8/10	20 x 1,5	1000	81	26	16	100	38575
BSI-HDI M 8/10 x 38 - 43	38 - 43	1 1/4	M 8/10	20 x 1,5	1000	87	30	16	100	38576
BSI-HDI M 8/10 x 44 - 49	44 - 49	1 1/2	M 8/10	20 x 1,5	1000	94	33	16	100	38577
BSI-HDI M 8/10 x 50 - 55	50 - 55	-	M 8/10	20 x 1,5	1000	103	36	16	100	38578
BSI-HDI M 8/10 x 56 - 61	56 - 61	2	M 8/10	20 x 1,5	1000	106	39	16	100	38579
BSI-HDI M 8/10 x 62 - 67	62 - 67	-	M 8/10	20 x 2,0	1300	113	42	16	100	38580
BSI-HDI M 8/10 x 68 - 73	68 - 73	2 1/4	M 8/10	20 x 2,0	1300	123	45	16	100	38581
BSI-HDI M 8/10 x 75 - 80	75 - 80	2 1/2	M 8/10	20 x 2,0	1300	128	48	16	100	38582
BSI-HDI M 8/10 x 82 - 86	82 - 86	2 3/4	M 8/10	20 x 2,0	1300	134	51	16	100	38583
BSI-HDI M 8/10 x 87 - 92	87 - 92	3	M 8/10	20 x 2,0	1300	141	54	16	100	38584
BSI-HDI M 8/10 x 95 - 102	95 - 102	3 1/2	M 8/10	20 x 2,5	2150	158	58	16	100	38585
BSI-HDI M 8/10 x 108 - 116	108 - 116	4	M 8/10	20 x 2,5	2150	170	65	16	100	38586
BSI-HDI M 8/10 x 121 - 127	121 - 127	-	M 8/10	20 x 2,5	2150	185	70	16	100	38587
BSI-HDI M 8/10 x 131 - 141	131 - 141	5	M 8/10	20 x 2,5	2150	195	77	16	100	38588
BSI-HDI M 8/10 x 159 - 163	159 - 163	-	M 8/10	20 x 2,5	2150	215	88	16	100	38589
BSI-HDI M 8/10 x 165 - 169	165 - 169	6	M 8/10	20 x 2,5	2150	226	91	16	100	38590
BSI-HDI M 8/10 x 192 - 202	192 - 202	-	M 8/10	20 x 3,0	3000	265	107	16	100	38591
BSI-HDI M 8/10 x 210 - 220	210 - 220	8	M 8/10	20 x 3,0	3000	274	117	16	100	38592

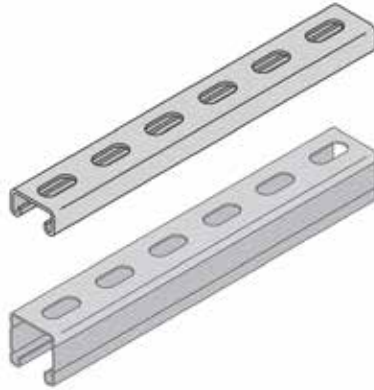
\* Afin de garantir une bonne insonorisation, nous recommandons de ne pas charger le collier au-delà de la valeur prescrite !


## RAILS STRUT

Pour une installation rapide et professionnelle des constructions de montage au mur et sur le toit à l'extérieur. Le rail Flamco est disponible dans une exécution STRUT galvanisé à chaud et se combine parfaitement avec l'ensemble de supports mpad.

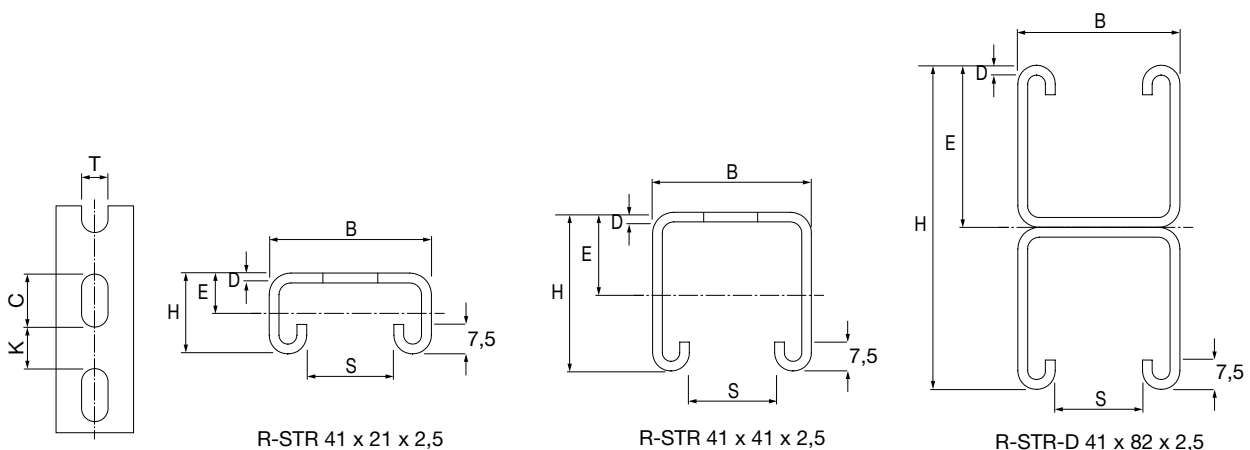
## Rails STRUT

- Galvanisés à chaud conformément à BS EN 1461:2009.
- Dimensions et tolérances conformes à BS 6946:1988.
- Avec trous oblongs 14 x 28 pour un montage ajustable.
- Espace entre les trous : 50 mm.



Type	Longueur [m]	Charge ponctuelle		Mb [Ncm]	Ix [cm <sup>4</sup> ]	Wx [cm <sup>3</sup> ]		Code
		Charge de service max. [N]	Charge de rupture [N]					
R-STR 41 x 21 x 2,5	3	1000	3000	15470	0,99	0,91	100	50948
R-STR 41 x 21 x 2,5	6	1000	3000	15470	0,99	0,91	100	50965
R-STR 41 x 41 x 2,5	3	3400	10200	49980	6,20	2,94	100	50931
R-STR 41 x 41 x 2,5	6	3400	10200	49980	6,20	2,94	10	50874
R-STR-D 41 x 82 x 2,5	6	10000	30000	153170	37,20	9,01	100	50864

## Dimensions des rails R-STR

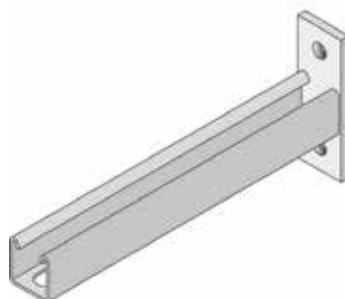


Type	Dimensions							
	B [mm]	C [mm]	D [mm]	E [mm]	H [mm]	K [mm]	S [mm]	T [mm]
R-STR 41 x 21 x 2,5	41	28	2,5	10	21	22	22	14
R-STR 41 x 41 x 2,5	41	28	2,5	20	41	22	22	14
R-STR-D 41 x 82 x 2,5	41	28	2,5	41	82	22	22	14

## CONSOLES DE RAIL STRUT

### Consoles de rail STRUT

- Galvanisées à chaud conformément à BS EN 1461:2009.



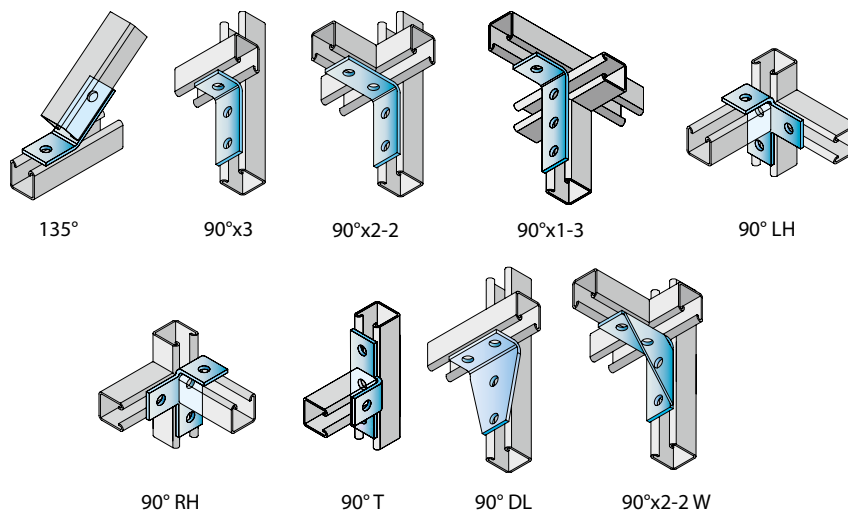
Type	Dimensions				Charge max. à l'extrémité de [N]		Code
	Largeur [mm]	Hauteur [mm]	Épais. [mm]	Longueur [mm]			
STRUT R41 x 300	41	41	2,5	300	1800	100	83030
STRUT R41 x 600	41	41	2,5	600	900	100	83060

## PROLONGATEURS DE RAIL STRUT

### Cornières de rail STRUT HV

Pour connecter les rails STRUT à chaque angle.

- Galvanisées à chaud conformément à BS EN 1461:2009.

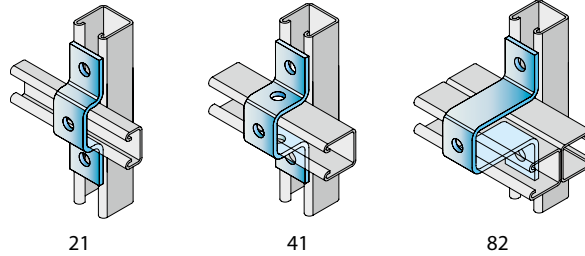



Type	Nombre de trous (Ø 14 mm)		Exécution		Code
STRUT HV 135° x 1-1	2	1 - 1	135°	50	83615
STRUT HV 90° x 1-2	3	1 - 2	90°	100	83603
STRUT HV 90° x 2-2	4	2 - 2	90°	100	83605
STRUT HV 90° x 1-3	4	1 - 3	90°	100	83606
STRUT HV 90° LH x 2-1-1	4	2 - 1 - 1	Forme en T / 90° / Gauche	100	83607
STRUT HV 90° RH x 2-1-1	4	2 - 1 - 1	Forme en T / 90° / Droit	100	83608
STRUT HV 90° T x 3-1	4	3 - 1	Forme en T / 90°	100	83609
STRUT HV 90° DL x 3-1	4	2 - 2	Delta / 90° / Grand	100	83610
STRUT HV 90° W x 2-2	4	2 - 2	Renforcement soudé / 90°	100	83612

**Croix de montage STRUT UK**

Pour raccorder en croix deux rails STRUT.

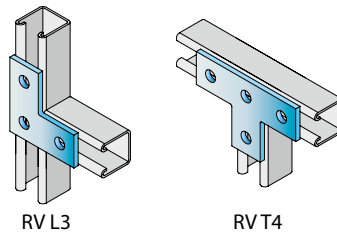
- Galvanisées à chaud conformément à BS EN 1461:2009.




Type	Type de rail	Nombre de trous (Ø 14 mm)		Code
STRUT UK 21	21	3	100	83800
STRUT UK 41	41	5	100	83801
STRUT UK 82	82	3	100	83802

**Prolongateurs de rail plats STRUT RV**


- Galvanisés à chaud conformément à BS EN 1461:2009.

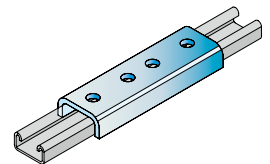


Type	Nombre de trous (Ø 14 mm)	Exécution		Code
STRUT RV L3	3	L	100	83506
STRUT RV T4	4	T	100	83507

**Prolongateur de rail STRUT RL**

- Galvanisé à chaud conformément à BS EN 1461:2009.

Type	Type de rail	Exécution		Code
STRUT RL 21 - 41 EXT	21 - 41	Externe	20	83807

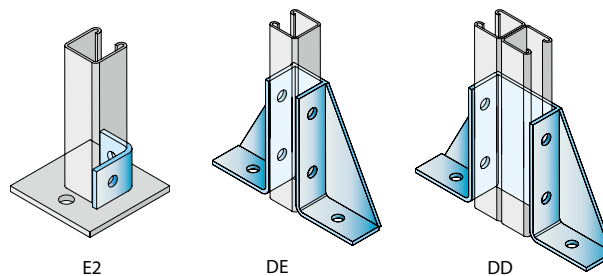



**EMBASES STRUT VL**

**Embases STRUT VL**

Fixation d'un rail STRUT aux sols, murs et plafonds.

- Galvanisées à chaud conformément à BS EN 1461:2009.



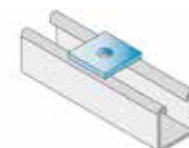
Type	Type de rail	Nombre de trous (Ø 14 mm)	Exécution		Code
STRUT VL E2	21 / 41	3	Simple bas	100	83305
STRUT VL DE	41	6	Simple delta	100	83307
STRUT VL DD	82	6	Double delta	100	83308

## PLAQUES DE SERRAGE STRUT SP

### Plaques de serrage STRUT SP

- Galvanisées à chaud conformément à BS EN 1461:2009.

Type	Ø Trou	Boulon		Code
<b>STRUT SP M 8</b>	10	M 8	100	83002
<b>STRUT SP M 10</b>	12	M 10	100	83003



## RONDELLES STRUT

### Rondelles STRUT

Pour le montage aisé d'une suspension dans un rail STRUT.

- Galvanisées à chaud conformément à BS EN 1461:2009.

Type	Filetage		Code
<b>Rondelle STRUT M 8</b>	M 8	100	83930
<b>Rondelle STRUT M 10</b>	M 10	100	83931



## BOULONS À TÊTE HEXAGONALE STRUT

### Boulons à tête hexagonale STRUT

- Conformes DIN 933.
- Filetage ISO.
- Qualité : 8.8.
- Galvanisés à chaud conformément à BS EN 1461:2009.

Type	Filetage	Longueur [mm]		Code
<b>Boulon STRUT M 8 x 20</b>	M 8	20	100	83940
<b>Boulon STRUT M 8 x 35</b>	M 8	35	100	83942
<b>Boulon STRUT M 8 x 55</b>	M 8	55	100	83944
<b>Boulon STRUT M 10 x 20</b>	M 10	20	100	83941
<b>Boulon STRUT M 10 x 35</b>	M 10	35	100	83943
<b>Boulon STRUT M 10 x 55</b>	M 10	55	100	83945



## ÉCROUS STRUT

### Écrous STRUT

Pour le montage aisé d'une suspension dans un rail STRUT.

- Conformes DIN 934-8.
- Filetage ISO.
- Galvanisés à chaud conformément à BS EN 1461:2009.

Type	Filetage		Code
<b>Écrous STRUT M 8</b>	M 8	100	83935
<b>Écrous STRUT M 10</b>	M 10	100	83936



## TIGES FILETÉES STRUT

### Tiges filetées STRUT

Pour toutes les fixations et constructions nécessitant une tige filetée.

- Conformes DIN 976.
- Filetage ISO.
- Qualité : 4.8.
- Galvanisés à chaud conformément à BS EN 1461:2009.

Type	Filetage	Longueur [mm]		Code
<b>Tiges filetées STRUT M 8 x 1000</b>	M 8	1000	50	83950
<b>Tiges filetées STRUT M 10 x 1000</b>	M 10	1000	100	83951



## VIS À TÊTE RECTANGULAIRE HBS STRUT ET ÉCROUS COULISSANTS SR STRUT

**Vis à tête rectangulaire HBS STRUT**

Pour le montage aisé d'une suspension dans un rail STRUT.

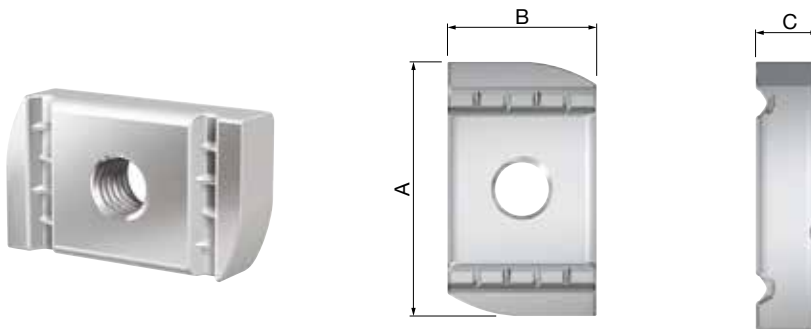
- Galvanisées à chaud conformément à BS EN 1461:2009.


Type	Filetage		Code
<b>STRUT HBS M 8 x 40</b>	M 8 x 40	50	83925

**Écrous couissants M..SR**

Version extra forte (STRUT) pour le montage aisé d'une suspension dans un rail STRUT.

- Galvanisés à chaud conformément à BS EN 1461:2009.

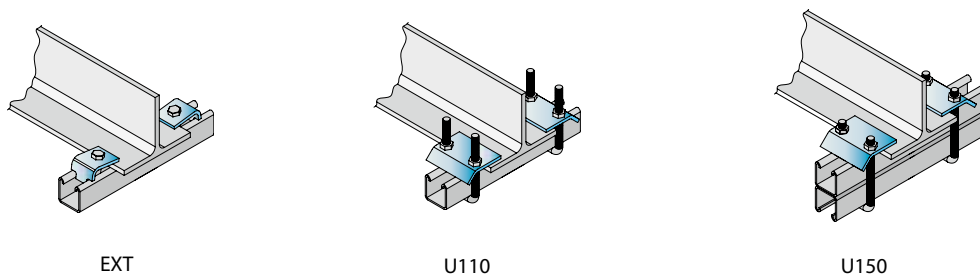



Type	Filetage	Dimensions				Code
		A [mm]	B [mm]	C [mm]		
<b>M 8 SR</b>	M 8	34,5	20	8	100	80312
<b>M 10 SR</b>	M 10	34,5	20	9	100	80313

## PINCES POUR PROFILÉS STRUT

**Pincés pour profilés STRUT RP**

- Galvanisées à chaud conformément à BS EN 1461:2009.
- Les serre-poutres doivent être utilisés par paires pour atteindre une charge de service maximale.



Type	Type de rail	Exécution	Charge max. (paire)		Code
<b>STRUT RP EXT</b>	21-41	Externe, avec plaque de serrage dans la gorge du rail	2700	100	83400
<b>STRUT RP U110</b>	21-41	Forme en U, L=110	4500	100	83411
<b>STRUT RP U150</b>	82	Forme en U, L=150	4500	100	83415



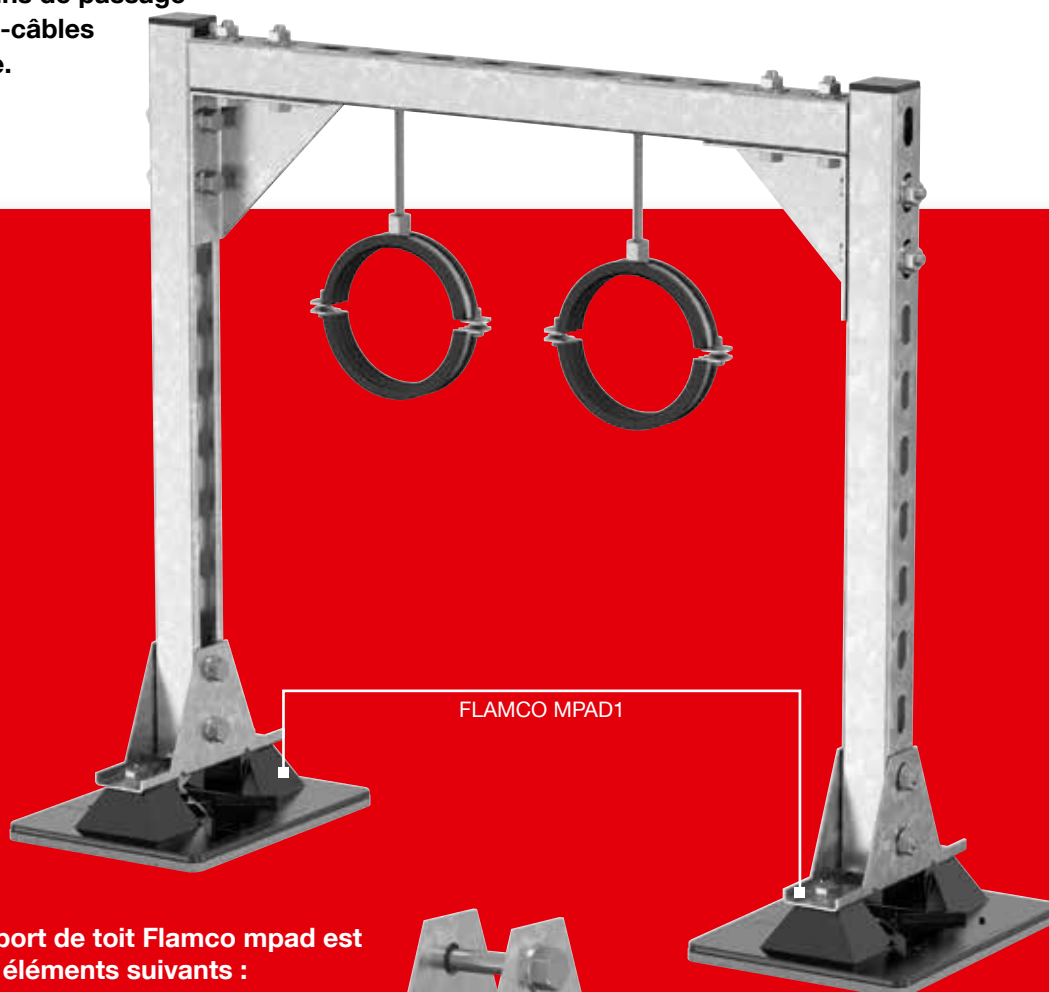
## Support de toit Flamco mpad

Flamco a ajouté le set de support de toit Flamco mpad à son assortiment.

Un système de support de toit pratique, robuste et complet permettant la fabrication de constructions à base de rails STRUT sur des toitures plates et qui convient pour :

- Les installations de réfrigération
  - Les réseaux de tuyauteries
  - Les circuits de ventilation
  - Les chemins de passage
  - Les passe-câbles
- et plus encore.

Le set comprend une plaque-support, une platine pour rail avec divers accessoires (boulons, vis, rondelles) et un patin en mousse. La plaque-support est en polycarbonate résistant aux UV avec ajout de noir de carbone. Elle est légère mais résistante et possède d'excellentes propriétés même en cas d'importantes fluctuations de température.



Le set de support de toit Flamco mpad est constitué des éléments suivants :

### PLAQUE-SUPPORT

- Fabriquée en polycarbonate avec ajout de noir de carbone.
- Résiste aux UV.
- Réagit bien en cas de fluctuations de température (contrairement à des supports en plastique et en fibres de verre).
- Légère et cependant très résistante.

### PLATINE POUR RAIL

- Fabriquée en acier galvanisé à chaud (épaisseur minimale 45µm).
- Comprend rondelles, boulons et vis. Tous ces accessoires sont en acier inoxydable.

### PATIN EN MOUSSE

- Fabriqué en mousse polyoléfine.
- Antidérapant et amortissant les vibrations.
- Évite l'endommagement du toit (recouvrement).

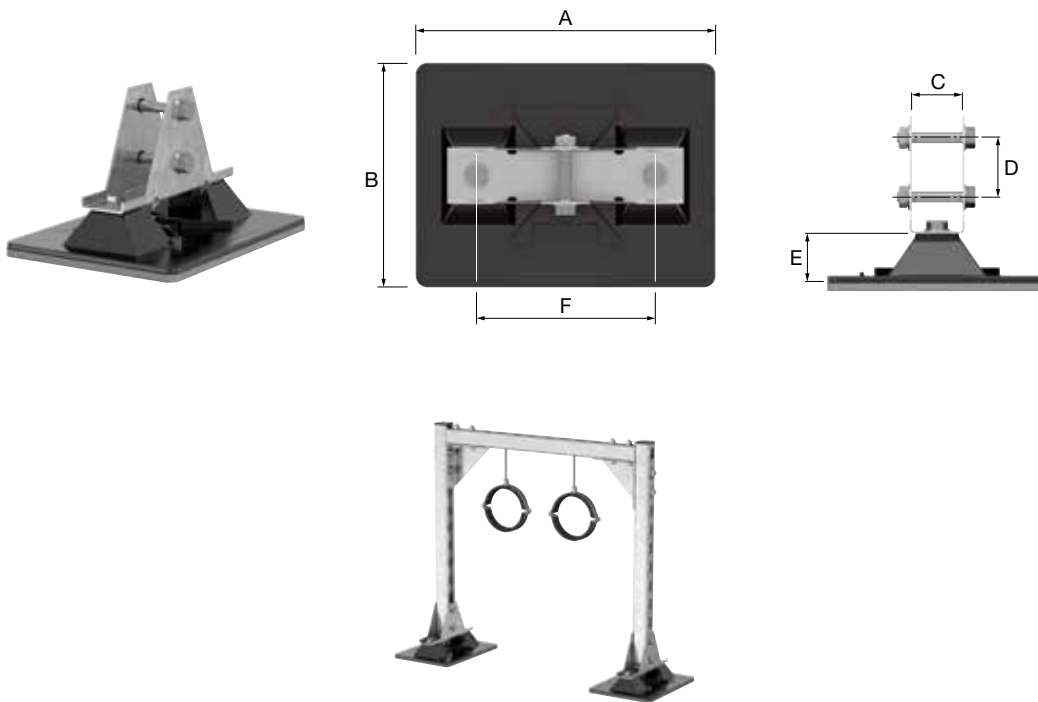
## SUPPORT DE TOIT


**Flamco mpad1**

Kit de supports pour montage sur toitures plates.

- Convient pour le rail STRUT R-STR 41 x 41.
  - Températures de service : de -20 °C à +100 °C.
  - Patin en mousse : Mousse polyoléfine anti-dérapante et amortissant les vibrations.
  - Support : Polycarbonate avec ajout de noir de carbone. Résistant aux UV.  
Réagit bien à la chaleur extrême et aux fluctuations de température (à contrario d'autres plastiques et plastiques à renfort de verre (GPR).  
Excellent rapport robustesse/poids.
  - Platine en acier : Acier galvanisé. Épaisseur minimale de 45 µm.
- Chaque kit se compose des pièces suivantes :
- Patin en mousse (1)
  - Plaque de montage en plastique (1)
  - Platine en acier galvanisé à chaud (1)
  - Rondelles M 10 en acier inoxydable (6)
  - Boulons M 10 x 20 en acier inoxydable (2)
  - Boulons M 10 x 60 en acier inoxydable (2)
  - Écrous M 10 en acier inoxydable (2)

**L'emballage contient 2x Flamco mpad1**



Type	Charge verticale max. (par paire) [N]	Dimensions						Poids [kg]		Code
		A [mm]	B [mm]	C [mm]	D [mm]	E [mm]	F [mm]			
<b>Flamco mpad1</b>	1000	253	190	41	51	42	151	0,935	2	71850