

8

Purgeurs à flotteur

Flexvent

- Purgeur d'air automatique à flotteur.
- Raccords 1/8" - 3/4".
- Pour utilisation domestique.
- 10 bar, 120 °C.



Flexvent H

- Purgeur d'air automatique à flotteur.
- Raccord à angle droit 1/2" pour raccordement aisé au radiateur.
- Pour utilisation domestique.
- 10 bar, 120 °C.



Flexvent Top

- Purgeur d'air automatique à flotteur à rendement supérieur.
- Raccord 1/2" avec vanne d'isolement en option.
- Pour installations commerciales.
- 10 bar, 120 °C.
- Aussi disponible en blanc.



Flexvent Pro

- Purgeur d'air automatique à flotteur à rendement supérieur.
- Raccord 1/2" avec vanne d'isolement en option.
- Pour installations industrielles.
- Doté d'un casse-bulle.
- 10 bar, 120 °C.



Flexvent Super

- Purgeur d'air automatique à flotteur à rendement supérieur.
- Raccord 1/2" avec vanne d'isolement en option.
- Corps en laiton.
- Pour installations industrielles.
- 10 bar, 120 °C.



Flexvent Max

- Purgeur d'air automatique à flotteur à rendement supérieur.
- Raccord 3/4" avec vanne d'isolement en option.
- Corps en laiton.
- Pour installations industrielles.
- 25 bar, 120 °C.



Flexvent Solar

- Purgeur à commande manuelle pour les installations solaires avec ou sans ajout de glycol.
- Sans vanne d'isolement ou clé de radiateur.
- 10 bar, 200 °C.



Flexvent Top Solar

- Purgeur d'air automatique à flotteur avec robinet à bille.
- 10 bar, -30 °C / 180 °C.



Appareils de purge d'air et séparateurs de boues

Les installations où l'eau est bien dégazée et débarrassée des impuretés sont plus performantes, font moins de bruit et ont une meilleure durée de vie. De bonnes raisons pour choisir les solutions durables de Flamco.

Afin d'évacuer l'air et les impuretés de l'eau des installations, nous utilisons pour nos produits tout un éventail de techniques novatrices ou éprouvées comme la coalescence, la réduction de la vitesse et la chute de la pression.

Que ce soit pour des petites ou des grosses installations, la gamme des purgeurs, des séparateurs d'air et des séparateurs de boues Flamco vous apporte la bonne solution.



Pots de dégazage

Pots de dégazage LTA

- Montage vertical pour purge centrale.
- 10 bar, 120 °C.



Séparateurs de microbulles

Flamcovent Smart

- Séparateur d'air fonctionnant selon le principe de coalescence.
- Raccords orientables à 360° sans crantages.
- Performances 60% supérieures à celles des séparateurs conventionnels.
- Raccords filetés de 22 mm - 2".
- 10 bar, 120 °C.
- Flamcovent Smart Ecoplus : y compris isolation.



Flamcovent

- Séparateur d'air fonctionnant selon le principe de coalescence.
- Peut également être monté sur des tuyauteries verticales (Flamcovent V).
- Raccords filetés de 22 mm - 2".
- 10 bar, 120 °C.
- Flamcovent Ecoplus: y compris isolation.



Flamcovent Solar

- Séparateur d'air fonctionnant selon le principe de coalescence.
- Raccords filetés de 22 mm - 1 1/4".
- 10 bar, 200 °C.
- Peut également être monté sur des tuyauteries verticales (Flamcovent Solar V).
- Y compris isolation.



Flamcovent Smart S/F/R

- Séparateur d'air fonctionnant selon le principe des zones de tranquillisation.
- Avec raccords à souder, raccords à brides (DN 50 - DN 600) ou raccords rainurés (DN 50 - DN 200).
- Pour installations commerciales.
- 10 / 16 bar, 120 °C.



Flamcovent S/F

- Séparateur d'air fonctionnant selon le principe de coalescence (bagues PALL).
- Avec raccords à souder ou à brides (DN 50 - DN 150).
- Pour installations commerciales.
- 10 bar, 120 °C.



Dégazeurs par dépression avec fonction d'appoint

Vacumat Eco

- Dégazeur par dépression avec fonction d'appoint.
- Programmable et facile à utiliser.
- Dégazage jusqu'à sept fois plus rapide que des produits comparables.
- Fonction veille automatique pour une économie d'énergie optimale.
- Pressions de service jusqu'à : 2,7 / 6,0 / 8,7 bar.
- Alimentation électrique 230 V / 50 Hz.



Vacumat Basic

- Dégazeur par dépression avec fonction d'appoint en eau.
- Concept compact, aisé à utiliser et fiable.
- Plage de pressions fonctionnelles : de 0,8 bar à 3,0 bar.



Flamco ENA 10-30

- Dégazeur par dépression avec fonction d'appoint.
- Programmable et facile à utiliser.
- Pressions de service jusqu'à : 3,5 / 4,5 / 8 bar.
- Alimentation électrique 230 V / 50 Hz.



Séparateurs de boues

Flamco Clean Smart

- Séparateur de boues fonctionnant selon le principe des zones de tranquillisation.
- Raccords orientables à 360° sans crantages.
- Performances 60% supérieures à celles des séparateurs conventionnels.
- Raccords filetés de 22 mm - 2".
- 10 bar, 120 °C.
- Y compris aimants en néodyme.
- Flamco Clean Smart Ecoplus: y compris isolation.



Flamco Clean

- Séparateur de boues fonctionnant selon le principe de coalescence.
- Peut également être monté sur des tuyauteries verticales (Flamcovent Clean V).
- Raccords filetés de 22 mm - 2".
- Flamco Clean Smart Ecoplus: y compris isolation.
- 10 bar, 120 °C.



Flamco Clean Smart S/F/R

- Séparateur de boues fonctionnant selon le principe des zones de tranquillisation.
- Pour installations commerciales de grande taille.
- Avec raccords à souder, raccords à brides (DN 50 - DN 600) ou raccords rainurés (DN 50 - DN 200).
- 10 / 16 bar, 120 °C.
- Y compris aimants en néodyme.



Flamco Clean S/F

- Séparateur de boues fonctionnant selon le principe de coalescence.
- Pour installations commerciales de grande taille.
- Avec raccords à souder ou à brides (DN 50 - DN 600).
- 10 bar, 120 °C.



Séparateurs d'air et de boues

Flamcovent Clean Smart

- Séparateur d'air et de boues combiné fonctionnant selon le principe des zones de tranquillisation.
- Raccords orientables à 360° sans crantages.
- Performances 60% supérieures à celles des séparateurs conventionnels.
- Raccords filetés de 22 mm - 2".
- 10 bar, 120 °C.
- Y compris aimants néodyme.
- Flamcovent Clean Smart Ecoplus: y compris isolation.



Flamcovent Clean

- Séparateur d'air et de boues combiné fonctionnant selon le principe de coalescence.
- Raccords filetés de 22 mm - 1 1/2".
- 10 bar, 120 °C.



Flamcovent Clean Smart S/F/R

- Séparateur d'air et de boues combiné fonctionnant selon le principe des zones de tranquillisation.
- Avec raccords à souder, raccords à brides (DN 50 - DN 600) ou raccords rainurés (DN 50 - DN 200).
- Pour installations commerciales.
- 10 / 16 bar, 120 °C.
- Y compris aimants en néodyme.
- Modèle en acier.



Flamcovent Clean S/F

- Séparateur d'air et de boues combiné fonctionnant selon le principe de coalescence.
- Avec raccords à souder ou à brides (DN 50 - DN 150).
- Pour installations commerciales.
- 10 bar, 120 °C.



L'air dans les installations de chauffage

Évacuation de l'air (gaz) dans les installations de chauffage central

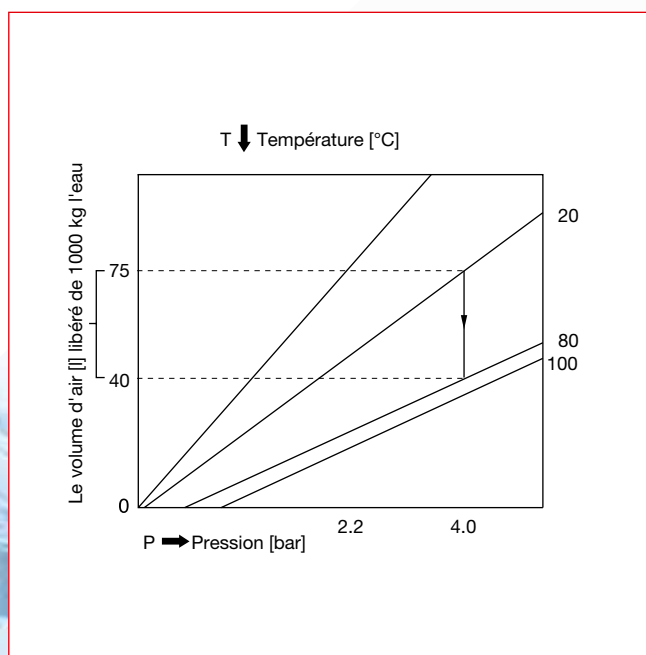
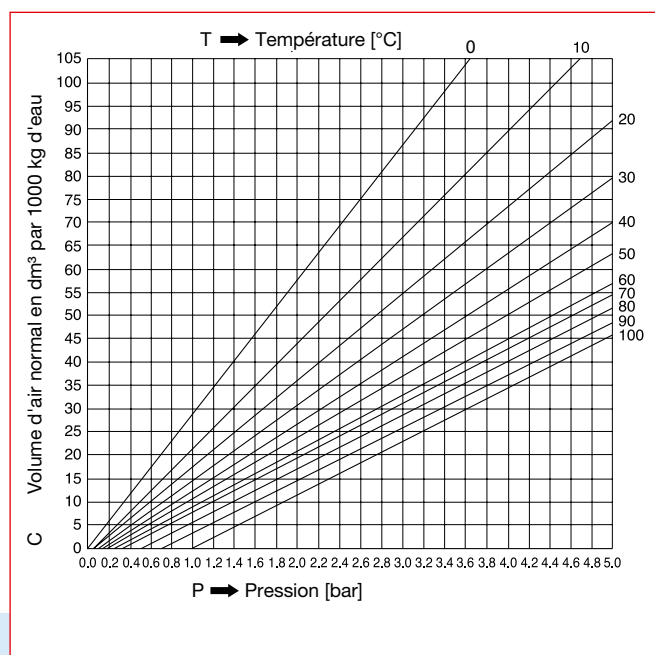
Les gaz, dont l'air, pénètrent dans l'installation de chauffage central de diverses manières :

- Le purgeur automatique Flexvent évacue les bulles d'air se rassemblant au point haut de l'installation, là où le purgeur est monté.
- Les séparateurs d'air par absorption évacuent également les microbulles circulant dans l'installation (= séparateurs de microbulles) et, s'ils sont utilisés à bon escient, sont en mesure de dégazer toute l'installation à partir d'une position centrale (ils évacuent également une partie de l'oxygène dissout dans l'eau).

- Les dégazeurs par dépression ENA et Vacumat Eco dégazent toute l'installation. L'air dissout dans l'eau est également en grande partie évacué.

L'air circulant dans les installations de chauffage provoque :

- Des bruits gênants.
- Un transfert de chaleur réduit.
- De la corrosion.
- Des dommages à la pompe de circulation
- Une durée de vie réduite de l'installation.
- Une consommation d'énergie plus élevée.
- Des frais d'entretien plus conséquents.



La présence de l'air dissout dans l'eau peut être expliquée à l'aide de la loi de Henry. Elle stipule : $C = K \times P$

C = La concentration de l'air dissout.

K = Le facteur d'absorption (en fonction de la température).

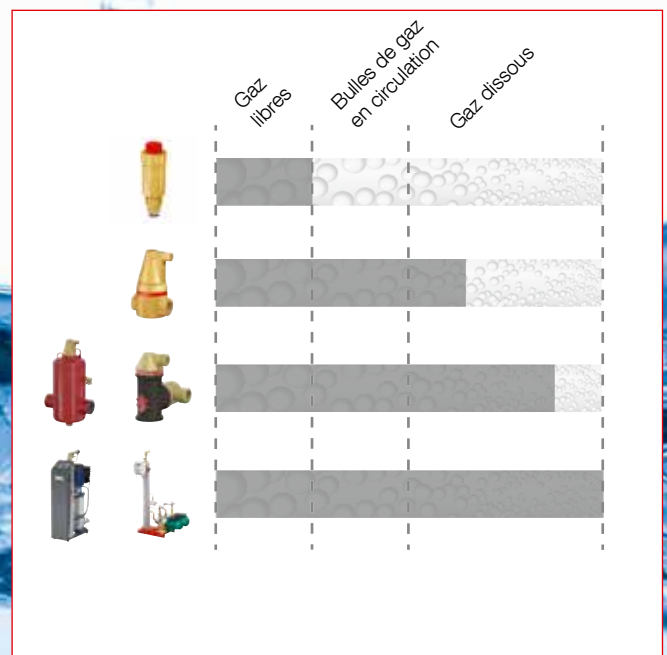
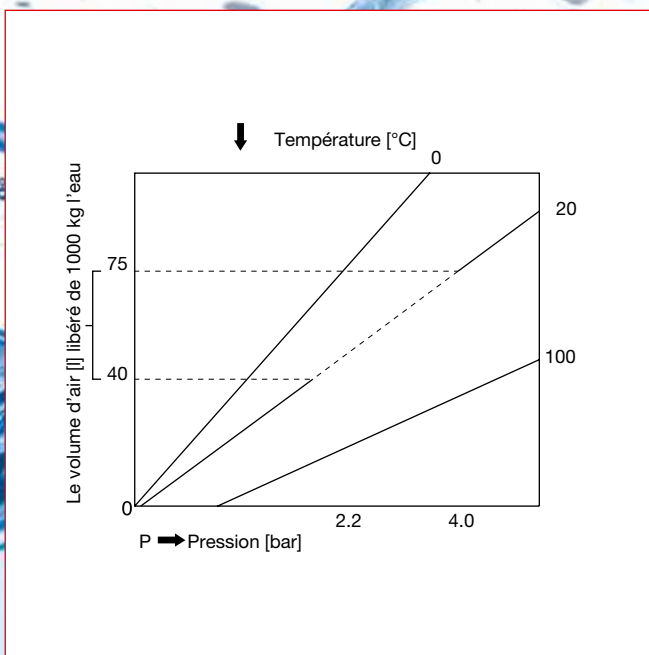
P = Pression.

Le diagramme montre que la quantité de l'air dissout dans l'eau dépend de la température et de la pression. Lorsque la température augmente ou la pression diminue, l'air dissout dans l'eau est libéré.

La loi de Henry dans une installation de chauffage

La paroi du foyer de la chaudière est le siège de températures très élevées. À cet endroit, l'air dissout dans l'eau se dégage sous forme de très petites bulles. À moins d'être immédiatement éliminées, ces "microbulles" se redissolvent ensuite dans d'autres parties du circuit où la température est inférieure. Afin d'obtenir de l'eau insaturée (sans air dissous), il faut éliminer les microbulles à la sortie de la chaudière.

De cette manière l'eau pourra dissoudre (par absorption) l'air présent dans d'autres parties du circuit. Cet effet d'absorption est utilisé pour capter tout l'air libre présent dans l'installation afin de l'évacuer vers l'extérieur à l'aide de la combinaison chaudière/séparateur d'air Flamcovent (Smart). Ce processus de purge se poursuit sans interruption jusqu'à ce qu'il ne reste plus qu'une eau fortement insaturée et absorbante.



La loi de Henry permet de calculer la quantité d'air libéré de l'eau lorsque l'eau est réchauffée, par exemple de 20 à 80 °C.

En fonction de l'utilisation et des exigences des installations, il est possible de faire un choix judicieux à partir d'une large gamme d'appareils de purge d'air.

Séparateurs d'air et de boues de la série Smart

Flamco vous présente le tout dernier développement dans le domaine de la séparation d'air et de boues :

- Flamcovent Smart.
- Flamco Clean Smart.
- Flamcovent Clean Smart.

Réduit les coûts d'énergie

Flamco Smart présente une performance supérieure de 60% par rapport aux séparateurs conventionnels, tandis que la résistance à l'écoulement diminue jusqu'à un niveau négligeable. Cela évite l'usure de la pompe de la chaudière de chauffage central et réduit les coûts d'énergie.

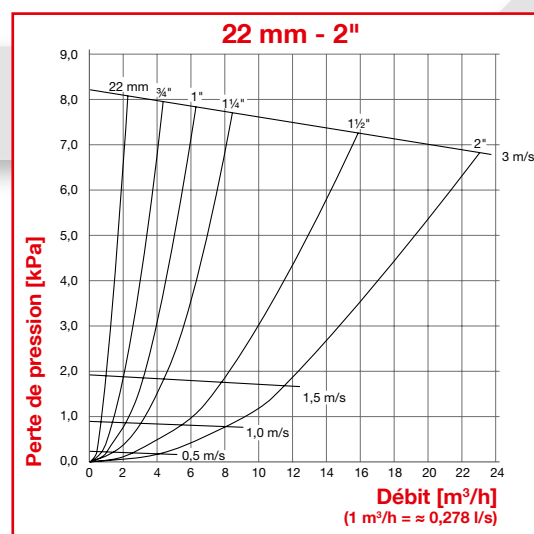
Plus compacts, plus légers, plus économes et encore plus efficaces

Les nouveaux séparateurs d'air Flamcovent, les séparateurs de boues Flamco Clean et les séparateurs d'air et de boues Flamcovent Clean sont à tous égards des produits très évolués. Comme d'autres innovations de Flamco, ce nouveau concept de séparateurs apporte un niveau de rendement très élevé.

Une vaste gamme

Les nouveaux séparateurs d'air Flamcovent, les séparateurs de boues Flamco Clean et les séparateurs d'air et de boues Flamcovent Clean sont disponibles avec un vaste choix de types de raccords (filetés, à souder, à brides, rainurés) et de tailles (22 mm jusque et y compris DN 600), avec ou sans manteau d'isolation.

Ces séparateurs d'air et de boues avec technologie Compressed Particle Extractor extraient même les microbulles les plus petites et les particules de boues les plus minuscules de l'eau de l'installation. Ils ne nécessitent pratiquement aucun entretien et la résistance à l'écoulement est négligeable. Les particules de magnétite présentes dans l'eau sont directement attirées par le champ magnétique et les autres particules de boues sont également piégées très efficacement.



Un montage flexible

Un avantage important est que la nouvelle génération de séparateurs d'air et de boues jusqu'au 2" se monte dans toute position de conduite souhaitée.

En combinaison avec les dimensions compactes, les Flamcovent Smart, Flamco Clean Smart et Flamcovent Clean Smart sont donc plus aisés à appliquer en plusieurs endroits.



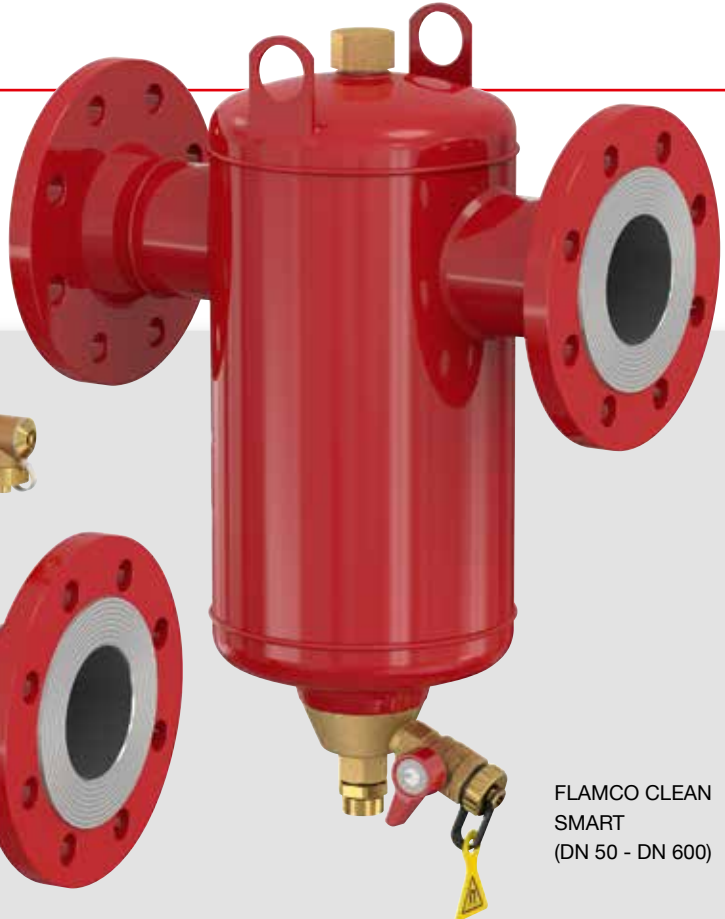
Principaux avantages

- Des performances supérieures de 60% par rapport aux séparateurs d'air et de boues conventionnels.
- Résistance à l'écoulement et pertes de charges extrêmement faibles, donc réduction de la consommation d'énergie.
- Super-aimants néodyme (Flamcovent Clean Smart / Flamco Clean Smart).
- Maintien des performances dans le temps.
- Peu d'entretien requis.

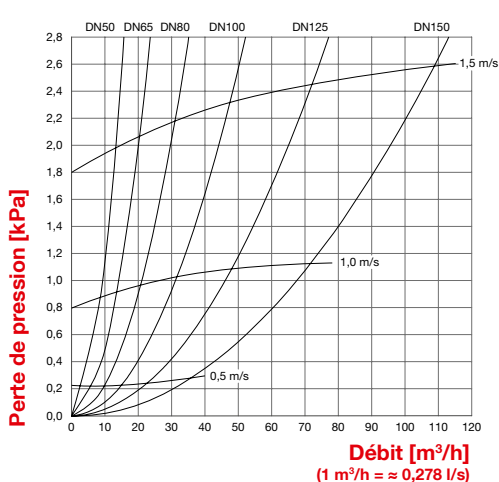
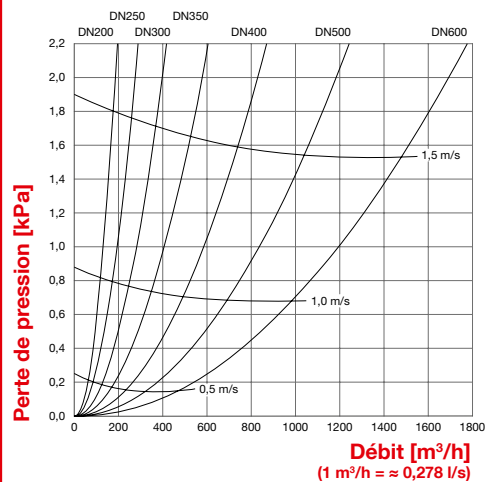
FLAMCOVENT SMART
(DN 50 - DN 600)



FLAMCO CLEAN
SMART
(DN 50 - DN 600)



Grâce aux deux graphiques ci-dessous, le modèle adapté à votre installation peut être facilement choisi.

DN 50 - DN 150**DN 200 - DN 600****Plus d'info**

La gamme des séparateurs d'air et de boues Flamco Smart est fonctionnelle jusqu'à des vitesses d'écoulement de 3 m/s. Pour des informations techniques, voir : www.flamcogroup.com

Un concept génial

Haute performance de séparation et économie d'énergie

L'élément de séparation combiné au flux de retour assure une excellente séparation de l'air et des boues et économise en même temps de l'énergie en raison des faibles pertes de charge. Un taux exceptionnel d'au moins 40% de l'air et des boues est séparé par cycle, tout en n'utilisant que 10% d'extraction du flux principal. À l'intérieur de la chambre du séparateur, la vitesse de l'eau est fortement réduite moins de 1 % de celle du flux principal, ce qui sépare efficacement

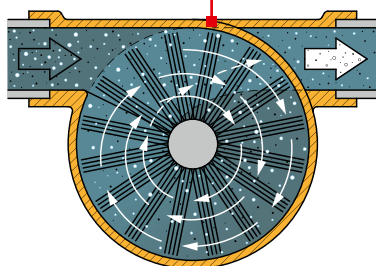
les microbulles et les particules de boue. Des particules d'air peuvent alors remonter automatiquement vers le purgeur et les particules de boue décantent dans le fond du collecteur de boues. De plus un super-aimant optimise le piégeage des particules ferreuses.

La technologie de Flamco Smart comparée

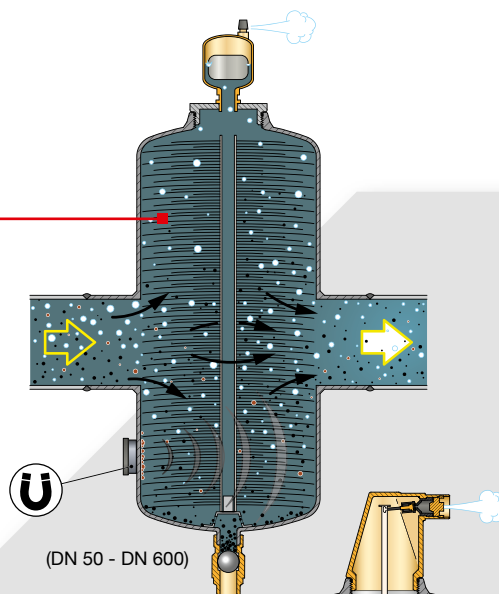
Séparateur conventionnel (avec écoulement complet)

Séparation par cycle :

< 25%



(22 mm - 2")

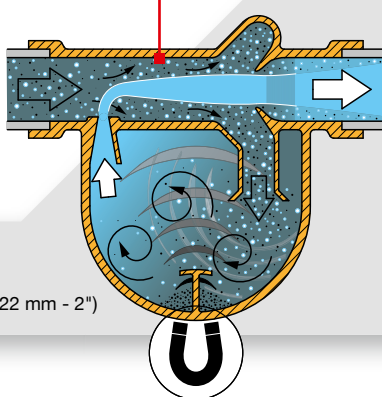


(DN 50 - DN 600)

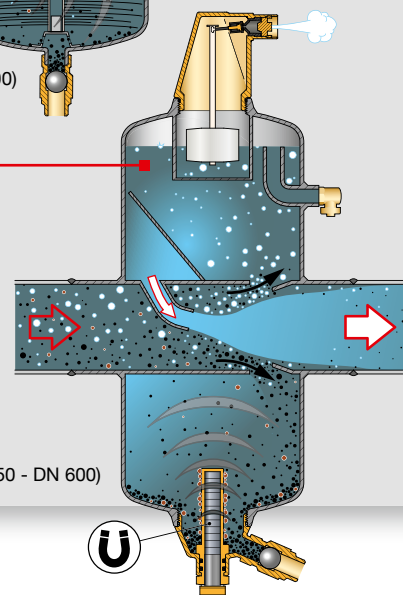
Flamcovent Clean Smart

Séparation par cycle :

40%



(22 mm - 2")



(DN 50 - DN 600)

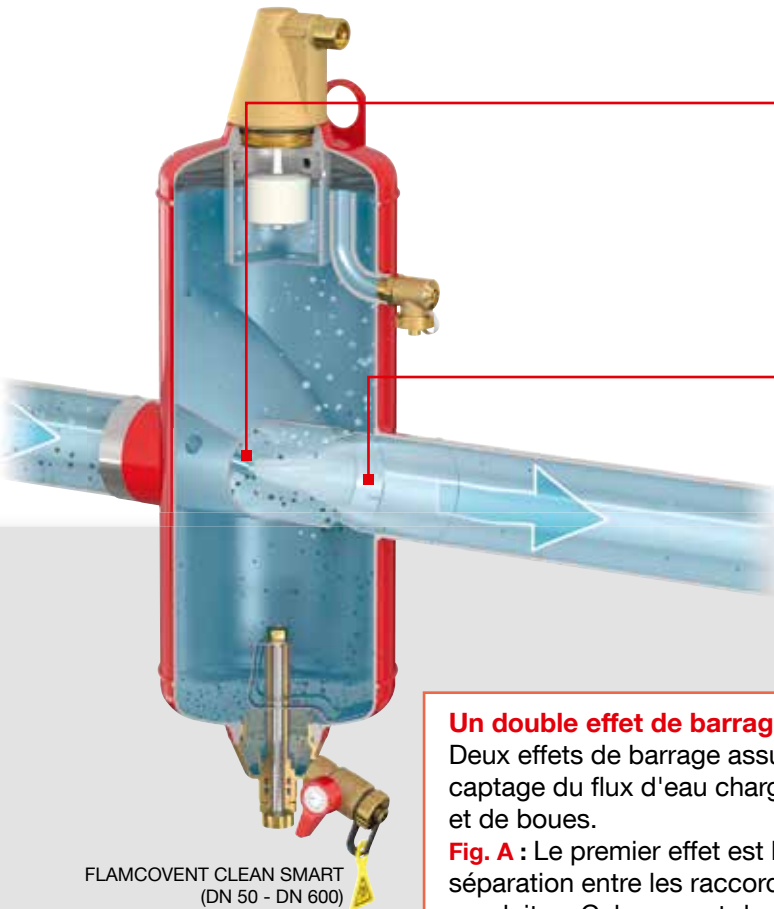
Peu d'entretien requis

Le peu d'entretien requis par les séparateurs de boues constitue aussi un grand avantage. La technique renouvelée fait en sorte que les intervalles entre les entretiens indispensables sont longs. Il est possible d'apposer un autocollant sur la manette du robinet de vidange, pour y indiquer facilement la date du dernier entretien.



Des performances continues sur une longue durée de vie

L'absence d'éléments obstruant le flux principal prévient les risques de blocage ou de colmatage. Cela garantit des performances supérieures et continues du séparateur pendant sa durée de fonctionnement. De plus cette caractéristique augmente considérablement cette durée de service.



FLAMCOVENT CLEAN SMART
(DN 50 - DN 600)

Flux de retour.
(Fig. B)



Élément de séparation.
(Fig. A)



Un double effet de barrage

Deux effets de barrage assurent un captage du flux d'eau chargée d'air et de boues.

Fig. A : Le premier effet est l'élément de séparation entre les raccords sur les conduites. Cela permet de capter l'eau chargée.

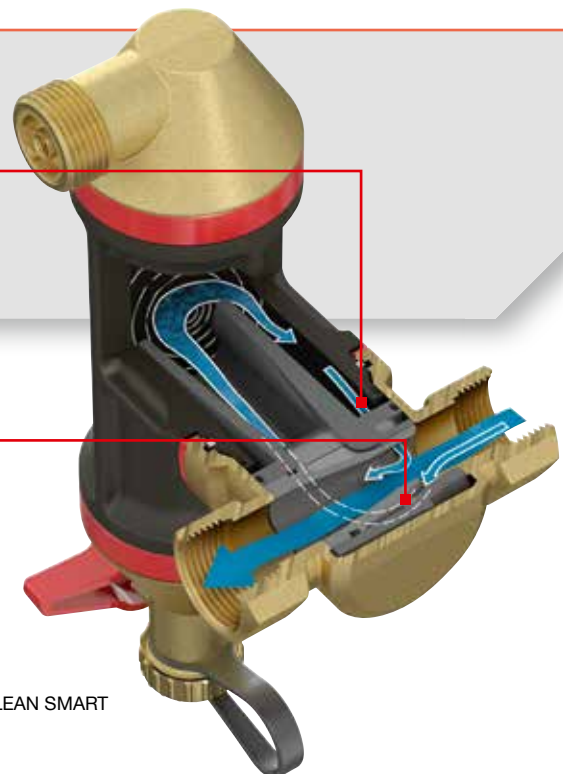
Fig. B : Le deuxième effet est obtenu par le fait que le flux de retour avec l'eau propre en provenance du corps est réinjecté dans le flux principal juste avant l'élément de séparation. Cela constitue un barrage supplémentaire. De ce fait, les microbulles et les particules de saletés sont repoussées vers la paroi et ensuite dans le corps du séparateur.



Flux de retour.
(Fig. B)



Élément de séparation.
(Fig. A)



FLAMCOVENT CLEAN SMART
(22 mm - 2")

Purgeurs à flotteur Flexvent : fiables et faciles à monter

Les modèles Flexvent $\frac{3}{8}$ " , $\frac{1}{8}$ "- $\frac{3}{8}$ " , $\frac{1}{2}$ " et $\frac{3}{4}$ " sont fournis avec une vanne d'isolement en laiton pour faciliter le montage et le démontage. Lorsque le purgeur à flotteur est dévissé de la vanne d'isolement, la vanne se ferme automatiquement. Dans des conditions d'utilisation normales, le purgeur à flotteur Flexvent ne nécessite aucun entretien.

Si toutefois le purgeur devait être démonté, la vanne d'isolement présente sur la plupart des modèles Flexvent ferait en sorte que l'installation ne doive pas être dépressurisée ou vidangée. Grâce à ses dimensions particulièrement compactes, il est possible de monter un purgeur Flexvent à tout endroit du circuit ou l'air s'accumule.

Bouchon de protection avec bagues d'étanchéité à expansion pour prévenir les fuites.

Distance importante entre l'eau et le mécanisme de fermeture, ce qui réduit le risque d'encrassement.

La plupart des purgeurs à flotteur Flexvent sont en laiton.

Généralement livrés d'origine avec une vanne d'isolement pour un démontage aisé.



Le Flexvent H est doté d'un raccord latéral $\frac{1}{2}$ " , ce qui permet de le monter directement sur un radiateur.

Purgeurs d'air automatiques Flexvent

Le flotteur flotte sur l'eau et maintient la valve de purge fermée. Lorsque de l'air s'accumule dans le purgeur, le niveau d'eau baisse, entraîne le flotteur et la soupape de purge s'ouvre. L'air accumulé s'échappe, ce qui entraîne une élévation du niveau d'eau et la fermeture de la soupape de purge. Ce processus se répète tant que de l'air s'accumule dans le purgeur à flotteur durant le fonctionnement.

Le coussin d'air dans la section supérieure de chaque Flexvent protège la soupape de purge contre les saletés.

Pots de dégazage LTA

Le pot de dégazage Flamco se monte sur des colonnes montantes sur les conduites départ ou retour. Dans le pot de dégazage, l'eau revient à un état de non-turbulence et l'air s'accumule dans la section supérieure. L'air peut être purgé avec le Flexvent monté au sommet du pot de dégazage.



FLEXVENT



FLEXVENT H



FLEXVENT TOP



FLEXVENT PRO



FLEXVENT SUPER



FLEXVENT MAX



FLEXVENT SOLAR



FLEXVENT TOP SOLAR



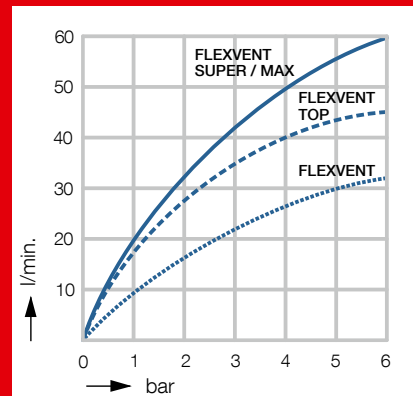
POTS DE DÉGAZAGE LTA



Flexvent ouvert



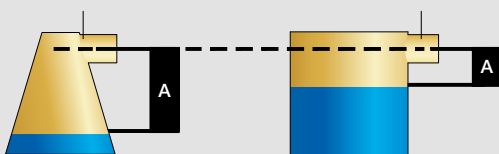
Flexvent fermé



La quantité d'air évacuée par le purgeur Flexvent est fonction de la pression de service. Le graphique indique le rapport entre la quantité d'air en litres/min à 15 °C et la pression de l'installation.

Flexvent Pro / Super / Max

Le corps du Flexvent Pro / Super / Max est de forme conique. Cette conception permet une distance maximale entre le niveau et d'eau et la soupape



de purge. Le canal d'évacuation d'air peut être ouvert ou fermé avec la vis située à l'extrémité. La soupape de purge est intégrée au corps, ce qui évite toute dégradation du mécanisme venant de l'extérieur.



PURGEURS D'AIR À FLOTTEUR FLEXVENT

Les purgeurs d'air à flotteur Flexvent conviennent pour les circuits de chauffage en circuit fermé et de réfrigération en circuit fermé avec des solutions à base de glycol jusqu'à 50%.

Flexvent

Dotés d'un dispositif anti-fuites empêchant les pertes d'eau.

- Températures de service min./max. : -10 °C / 90 °C. (pointe : 120 °C).
- Pressions de service min./max. : 0,2 / 6 bar (pointe : 10 bar).



Flexvent 1/2 Flexvent 3/8 Flexvent 1/8 - 3/8 Flexvent 1/8

Type	Dimensions		Raccord	Vanne d'isolement		Code
	Ø [mm]	H. [mm]				
Flexvent 1/8	30	67	R 1/8"	non	50	27775
Flexvent 3/8	30	78	R 3/8"	oui	50	27750
Flexvent 3/8 ZD	30	66	G 3/8"	non	100	27725
Flexvent 1/8 - 3/8	30	86 - 75,5	R 1/8" / R 3/8"	oui	50	27780
Flexvent 1/2	30	75,5	R 1/2"	oui	50	27740
Flexvent 1/2 nickelé	30	80	R 1/2"	oui	50	27742
Flexvent 3/4	30	74,5	R 3/4"	oui	50	27735
Plongeur 3/8 x 3/8 avec soupape d'arrêt	-	23	G 3/8" F x R 3/8"	-	100	27700

Organe de fermeture pour Flexvent

Type	Dimensions		Raccord		Code
	Ø [mm]	H. [mm]			
Organe de fermeture pour Flexvent	16	28	M 12 x 1	1	27755



Flexvent H

Dotés d'un dispositif anti-fuites empêchant les pertes d'eau.

- Températures de service min./max. : -10 °C / 90 °C. (pointe : 120 °C).
- Pressions de service min./max. : 0,2 / 6 bar (pointe : 10 bar).

Type	Dimensions			Raccord	Vanne d'isolement		Code
	Ø [mm]	Ø racc. inclus [mm]	H. [mm]				
Flexvent H 1/2	31	50,5	70	R 1/2"	non	50	27710
Flexvent H 1/2 blanc	31	50,5	70	R 1/2"	non	50	27711
Vanne d'isolement Flexvent H 1/2 ZD	-	-	-	R 1/2"	-	25	27703




Flexvent Top


- Températures de service min./max. : -10 °C / 120 °C.
- Pressions de service min./max. : 0,2 / 10 bar.

Type	Dimensions		Raccord	Vanne d'isolement		Code
	Ø [mm]	H. [mm]				
Flexvent Top	54	86	Rp 1/2"	non	25	28515
Flexvent Top blanc	54	86	R 3/8"	oui	20	28510




Flexvent Pro						
<ul style="list-style-type: none"> • Équipé avec casse-bulle. • Sortie purge : G 3/4" M. • Températures de service min./max. : -10 °C / 120 °C. • Pressions de service min./max. : 0,2 / 10 bar. 						
Type	Dimensions		Raccord	Vanne d'isolement		Code
	Ø [mm]	H. [mm]				
Flexvent Pro	63	110	Rp 1/2"	non	1	28519




Flexvent Super						
<ul style="list-style-type: none"> • Températures de service min./max. : -10 °C / 120 °C. • Pressions de service min./max. : 0,2 / 10 bar. 						
Type	Dimensions		Raccord	Vanne d'isolement		Code
	Ø [mm]	H. [mm]				
Flexvent Super 1/2	73	119	G 1/2" F	non	1	28520
Vanne d'isolement	-	-	1/2"	-	1	28525




Flexvent Max						
<ul style="list-style-type: none"> • Températures de service min./max. : -10 °C / 120 °C. • Pressions de service min./max. : 0,2 / 25 bar. 						
Type	Dimensions		Raccord	Vanne d'isolement		Code
	Ø [mm]	H. [mm]				
Flexvent Max 3/4	77	120	Rp 3/4"	non	1	28550



Flexvent Solar						
Purgeur solaire pour installations solaires avec ou sans glycol.						
<ul style="list-style-type: none"> • Commande manuelle, sans vanne d'isolement ni clef de purge. • Températures de service min./max. : -10 °C / 200 °C. • Pression de service max. : 10 bar. 						
Type	Dimensions		Raccord	Vanne d'isolement		Code
	Ø [mm]	H. [mm]				
Flexvent Solar 3/8	30	75,5	R 3/8"	non	1	27785




Flexvent Top Solar						
Purgeur automatique pour installations solaires.						
<ul style="list-style-type: none"> • Avec vanne à bille. • Températures de service min./max. : -30 °C / 180 °C. • Pressions de service min./max. : 0,2 / 10 bar. 						
Type	Dimensions		Raccord	Vanne d'isolement		Code
	Ø [mm]	H. [mm]				
Flexvent Top Solar 3/8	30	75,5	G 3/8" M	non	1	28505



POTS DE DÉGAZAGE FLAMCO

Les pots de dégazage Flamco doivent être montés en position verticale.

- Pression de service max. : 10 bar.
- Température de service max. : 120 °C.
- Conviennent pour des solutions à base de glycol jusqu'à 50%.
- Construits en acier S235JR (St. 37.2) avec un raccordement intérieur positionné de manière asymétrique et un raccord pour un purgeur Flexvent.

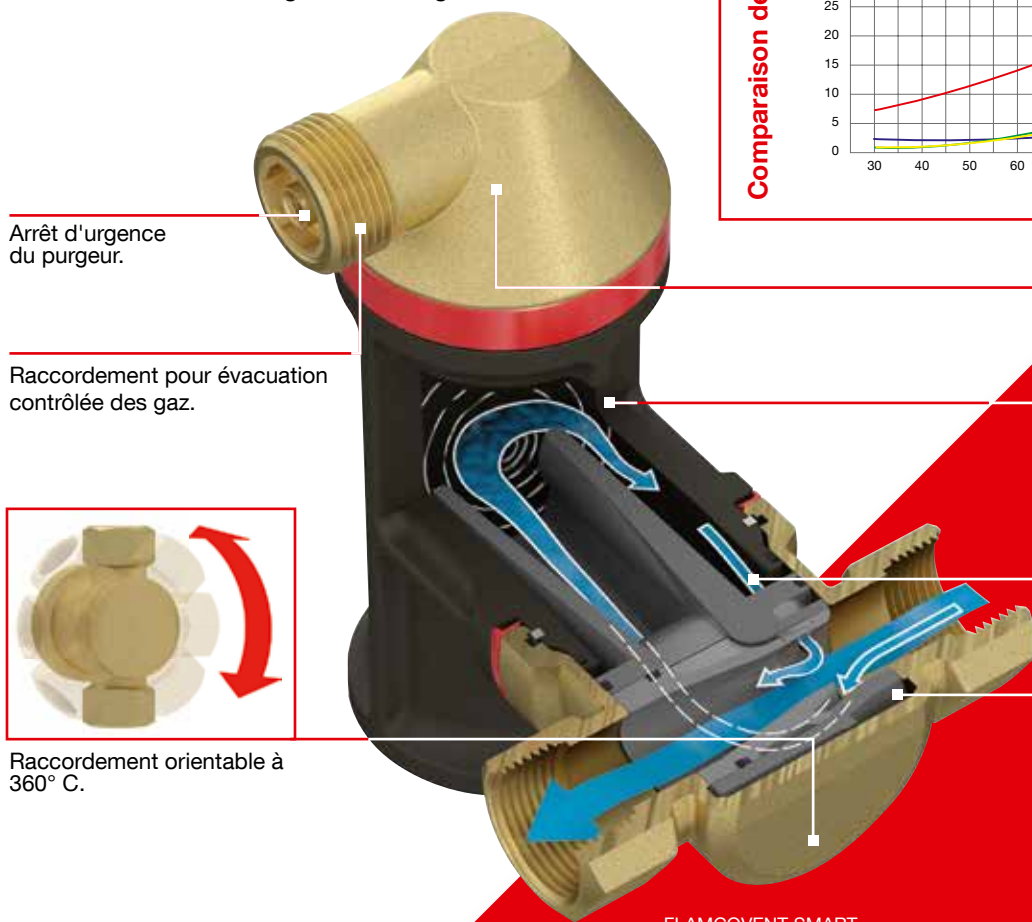
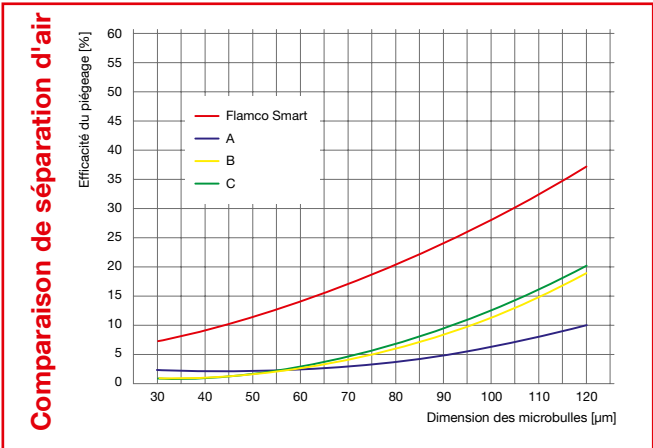
Pots de dégazage Flamco LTA								
Type	Capacité [l]	Dimensions		Raccord		Poids [kg]		Code
		Ø [mm]	H. [mm]	d'instal- lation	de purge			
LTA 1	1,0	110	185	Rp 3/8"	Rp 1/2"	1,3	1	27581
LTA 2	1,6	110	233	Rp 3/8"	Rp 1/2"	1,7	1	27582
LTA 5	5,0	196	221	Rp 1/2"	Rp 1/2"	4,0	1	27585



Les séparateurs d'airs

Flamcovent Smart

Les séparateurs d'air sont des produits ingénieux à tous points de vue. Comme pour toutes les autres innovations de Flamco, leur nouvelle technologie offre une performance optimale. Les séparateurs d'air de la gamme Smart sont les nouveaux standard pour les installations de chauffage et de réfrigération.



Arrêt d'urgence du purgeur.

Raccordement pour évacuation contrôlée des gaz.



Raccordement orientable à 360° C.

Section flotteur - purgeur.

Corps en matériau composite.

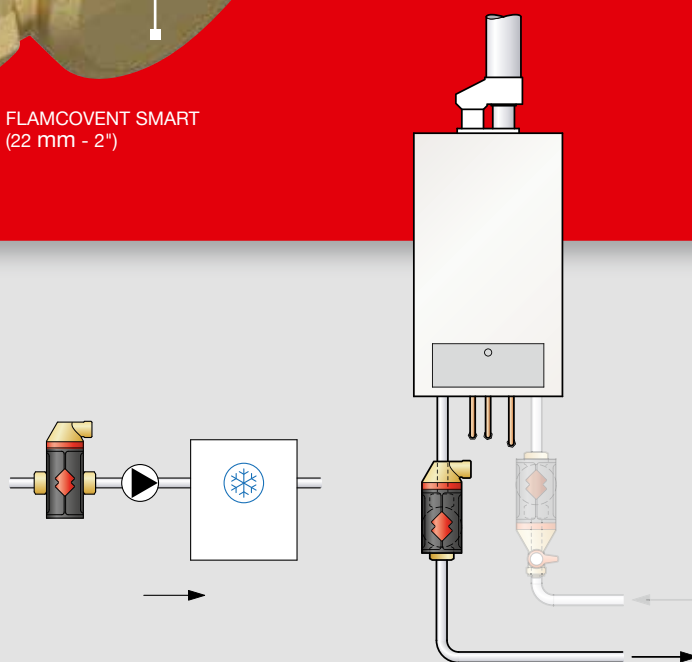
Flux de retour.

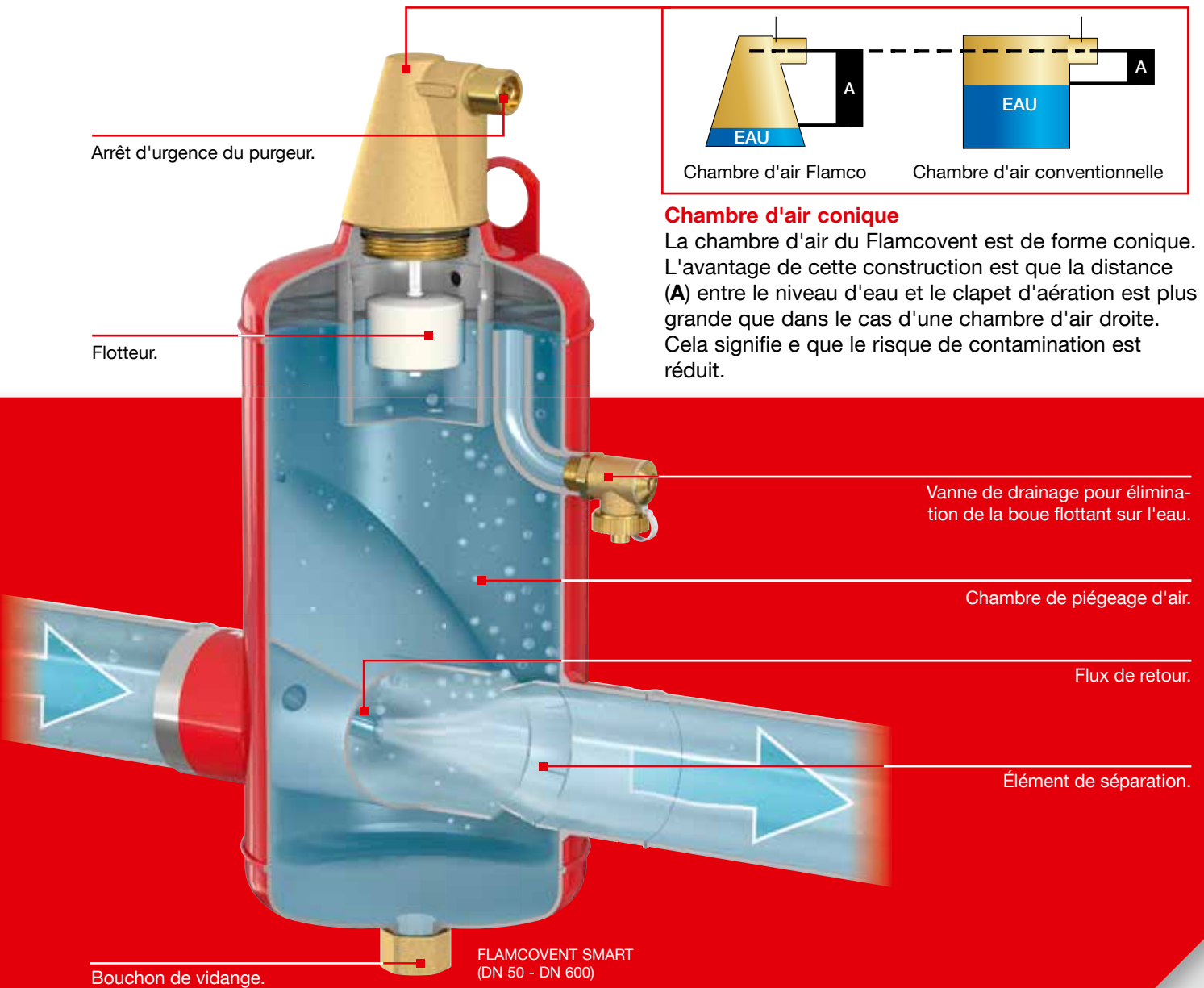
Élément de séparation.

FLAMCOVENT SMART
(22 mm - 2")

Installation

Il est préférable de monter le séparateur d'air directement en sortie chaudière sur la conduite départ et en amont du circulateur. Ainsi les microbulles d'air sont immédiatement piégées juste après le réchauffage de l'eau.





Chambre d'air conique

La chambre d'air du Flamcovent est de forme conique. L'avantage de cette construction est que la distance (A) entre le niveau d'eau et le clapet d'aération est plus grande que dans le cas d'une chambre d'air droite. Cela signifie que le risque de contamination est réduit.

Matériaux de haute qualité

Grâce à l'utilisation intelligente de plastique de qualité supérieure et donc hautement résistant du corps, ces séparateurs d'air exercent une contrainte moindre sur l'installation de chauffage. Le matériau d'isolation EPP présente une épaisseur de 20 mm et une valeur d'isolation (λ) de 0,036 W/mK. Pour les séparateurs de taille plus importante, un manteau d'isolation en mousse souple (λ de 0.035 W/mK) est disponible.

Flamcovent, Flamcovent EcoPlus et Flamcovent Solar

Les Flamcovent (EcoPlus et Solar) utilisent les bagues Pall.

L'eau circule au travers et autour de chaque bague Pall, de sorte que les plus petites microbulles restent accrochées à la grande surface de contact des bagues Pall. Flamcovent Solar avec une clef de purge pour une commande manuelle.



SÉPARATEURS D'AIR FLAMCOVENT (22 MM - 2")

Les séparateurs d'air par absorption Flamcovent conviennent pour les installations en circuit fermé.

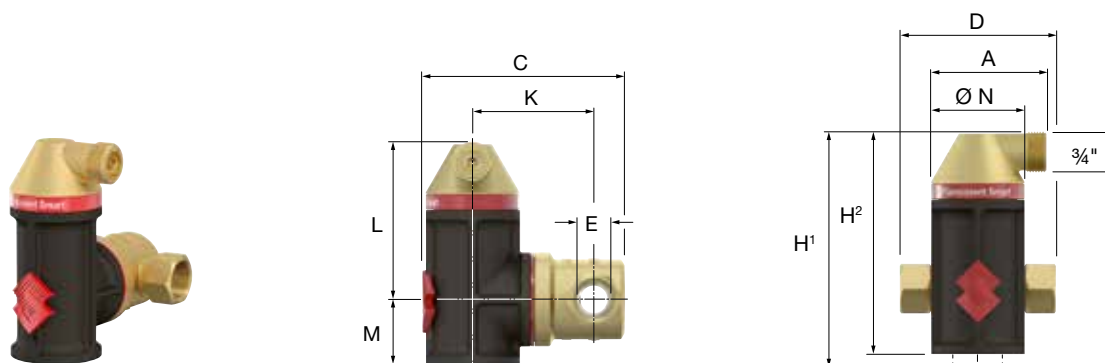
- Rendement élevé.
- Convient pour des solutions à base de glycol jusqu'à 50%.
- Pression de service max. : 10 bar.

Flamcovent Smart

Plus compacts, plus légers, plus économes et encore plus efficaces.

Les séparateurs extraient même les microbulles les plus petites de l'eau de l'installation. Ils ne nécessitent pratiquement aucun entretien et la résistance à l'écoulement est négligeable.

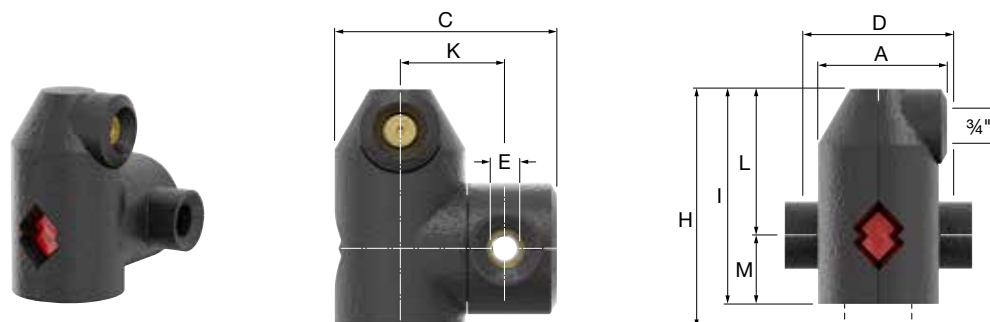
- Performances 60% supérieures à celles des séparateurs conventionnels.
- Températures de service min./max. : -10 °C / 120 °C.
- Efficaces pour des vitesses d'eau jusqu'à 3 m/s.
- Raccordement orientable à 360° C sans cratanges.
- Appareils compacts et légers.
- Pertes de charges extrêmement basses, rendement de l'installation optimisé.
- Performances constantes pendant la durée de vie du séparateur.



Type	Raccord	Dimensions										Poids [kg]		Code
		A [mm]	C [mm]	D [mm]	K [mm]	L [mm]	M [mm]	H/H1 [mm]	H2 [mm]	Ø N [mm]				
Flamcovent Smart 22	22 mm	74	134	120	78	101	37	161	138	60	0,95	1	30002	
Flamcovent Smart 3/4	3/4"	74	132	100	78	101	37	151	138	60	0,90	1	30001	
Flamcovent Smart 1	1"	82	155	106	91	139	45	192	184	75	1,12	1	30003	
Flamcovent Smart 1 1/4	1 1/4"	82	165	110	96	139	45	194	184	75	1,27	1	30004	
Flamcovent Smart 1 1/2	1 1/2"	94	193	129	109	173	54	238	227	92	1,73	1	30005	
Flamcovent Smart 2	2"	94	206	140	117	173	54	243	227	92	2,16	1	30006	

Flamcovent Smart EcoPlus

Comme les Flamcovent Smart, mais équipés d'origine d'une isolation en EPP présentant une épaisseur de 20 mm et une valeur d'isolation (λ) de 0,036 W/mK.



Type	Raccord (E)	Dimensions										Poids [kg]		Code
		A [mm]	C [mm]	D [mm]	K [mm]	L [mm]	M [mm]	H [mm]	I [mm]					
Flamcovent Smart EcoPlus 3/4	3/4"	104	164	100	78	118	56	194	174	1,0	1	30011		
Flamcovent Smart EcoPlus 22	22 mm	104	164	120	78	118	56	194	174	1,0	1	30012		
Flamcovent Smart EcoPlus 1	1"	117	189	106	91	157	63	233	220	1,2	1	30013		
Flamcovent Smart EcoPlus 1 1/4	1 1/4"	117	199	110	96	157	63	233	220	1,4	1	30014		
Flamcovent Smart EcoPlus 1 1/2	1 1/2"	134	224	129	109	191	72	279	263	1,9	1	30015		
Flamcovent Smart EcoPlus 2	2"	134	237	140	117	191	72	279	263	2,3	1	30016		


* Dimensions raccords inclus.

Flamcovent

Flamcovent en exécution laiton.

- Fonctionnent suivant le principe des bagues Pall.
- Efficaces pour des vitesses d'eau jusqu'à 1,5 m/s.
- Pour montage sur des tuyauteries horizontales.
- Température de service max. : 120 °C.




Type	Raccord	Capacité [l]	Dimensions		Poids [kg]		Code
			Ø [mm]	H. [mm]			
Flamcovent 22	22 mm	0,22	98	151	1,4	1	28060
Flamcovent 3/4	Rp 3/4"	0,22	88	151	1,4	1	28020
Flamcovent 1	Rp 1"	0,35	100	171	1,8	1	28021
Flamcovent 1 1/4	Rp 1 1/4"	0,48	114	192	2,4	1	28022
Flamcovent 1 1/2	Rp 1 1/2"	0,48	114	192	2,5	1	28023
Flamcovent 2	Rp 2"	0,75	131	213,5	2,6	1	28024

Flamcovent EcoPlus

Comme les Flamcovent, mais équipés d'origine d'une isolation en Stiropor.



Type	Raccord	Capacité [l]	Dimensions*			Poids [kg]		Code
			Longueur [mm]	Largeur [mm]	Hauteur [mm]			
Flamcovent EcoPlus 3/4	Rp 3/4"	0,22	102	113	188	1,4	1	28620
Flamcovent EcoPlus 22	22 mm	0,22	102	113	188	1,4	1	28660
Flamcovent EcoPlus 1	Rp 1"	0,35	110	117	207	1,8	1	28621
Flamcovent EcoPlus 1 1/4	Rp 1 1/4"	0,48	116	121	227	2,4	1	28622
Flamcovent EcoPlus 1 1/2	Rp 1 1/2"	0,48	116	121	227	2,5	1	28623
Flamcovent EcoPlus 2	Rp 2"	0,75	125	135	258	2,6	1	28624

* Dimensions avec isolation.

Flamcovent V

Comme les Flamcovent, mais pour montage sur des tuyauteries verticales.



Type	Raccord	Capacité [l]	Dimensions		Poids [kg]		Code
			L. [mm]	H. [mm]			
Flamcovent V 22	22 mm	0,4	160,5	189	1,9	1	28069
Flamcovent V 3/4	Rp 3/4"	0,4	160,5	182	1,9	1	28005
Flamcovent V 1	Rp 1"	0,5	184	204	2,9	1	28007
Flamcovent V 1 1/4	Rp 1 1/4"	0,5	184	204	2,8	1	28008

Flamcovent Solar

Exécution spéciale du Flamcovent pour installations solaires.

- Équipés d'origine d'une isolation en Stiropor.
- Température de service max. : 200 °C.
- Fonctionnement manuel, clef de purge incluse.




Type	Raccord	Capacité [l]	Dimensions*			Poids [kg]		Code
			Longueur [mm]	Largeur [mm]	Hauteur [mm]			
Flamcovent Solar 22	22 mm	0,22	102	113	188	1,4	1	28062
Flamcovent Solar 3/4	Rp 3/4"	0,22	102	113	188	1,4	1	28663
Flamcovent Solar 1	Rp 1"	0,35	110	117	207	1,8	1	28664
Flamcovent Solar 1 1/4	Rp 1 1/4"	0,48	116	121	227	2,4	1	28665
Flamcovent Solar 1 1/2	Rp 1 1/2"	0,48	116	121	227	2,5	1	28666
Flamcovent Solar 2	Rp 2"	0,60	125	135	258	2,6	1	28667

* Dimensions avec isolation.

Flamcovent Solar V

Comme les Flamcovent Solar, mais pour montage sur des tuyauteries verticales.



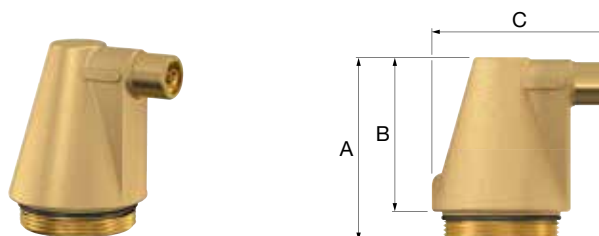
Type	Raccord	Capacité [l]	Dimensions*			Poids [kg]		Code
			Longueur [mm]	Largeur [mm]	Hauteur [mm]			
Flamcovent Solar V 22	22 mm	0,4	100	190	215	1,9	1	28065
Flamcovent Solar V 3/4	Rp 3/4"	0,4	100	190	215	2,0	1	28009
Flamcovent Solar V 1	Rp 1"	0,5	115	215	227	3,2	1	28685
Flamcovent Solar V 1 1/4	Rp 1 1/4"	0,5	115	215	227	3,0	1	28686


* Dimensions avec isolation.

Tête de purge S

Chambre à air conique.

- Pression maximale admissible : 25 bar.
- Pression de fonctionnement maximale : 10 bar.



Type	Pour	Dimensions				Code
		A [mm]	B [mm]	C [mm]		
Tête de purge S	Flamcovent 22 mm - 2"	94	79	90	1	28554

SÉPARATEURS D'AIR FLAMCOVENT (DN 50 - DN 600)

Pour utilisation dans des installations de chauffage et de refroidissement en circuit fermé.

Les séparateur d'air améliorent le confort et augmentent le rendement. Les séparateurs d'air conviennent également pour application dans des installations anciennes ou lors de la conversion d'une installation à circuit ouvert en circuit fermé.

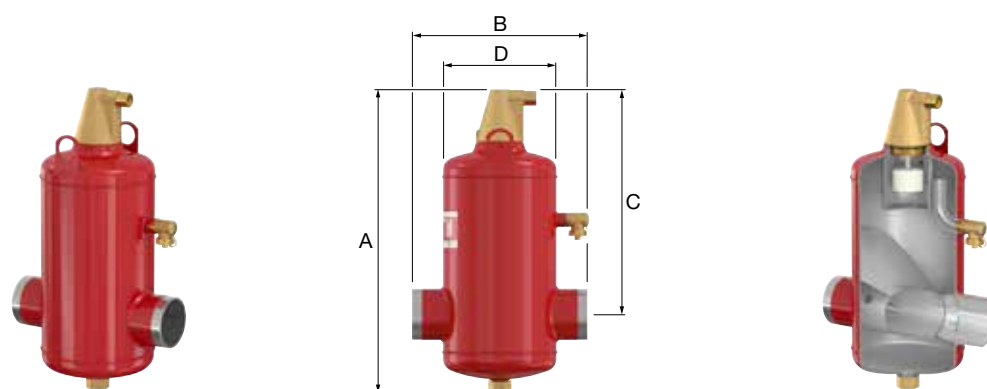
- Augmentent le confort et le rendement.
- L'extraction d'air de l'eau de l'installation prolonge la durée de vie des pompes, des appareils de commande et d'autres accessoires de l'installation.
- Conformes à la directive PED 2014/68/EU.

Flamcovent Smart S, exécution 10 bar

Un dégazage optimal combiné à une économie d'énergie.

Les nouveaux séparateurs d'air en acier Flamcovent Smart extraient même les plus petites microbulles de l'eau de l'installation. La performance du Flamco Smart est supérieure de 60% à celle des séparateurs d'air conventionnels, tandis que la perte de charge a été réduite à un niveau négligeable.

- Performances jusqu'à 60% supérieures par rapport à celles des séparateurs d'air et de boues conventionnels.
 - Pertes de charge extrêmement basses pour une consommation d'énergie moindre.
 - Efficaces pour des vitesses d'eau jusqu'à 3 m/s.
 - Performance constante durant toute la durée de vie.
 - Peu d'entretien.
- Raccords à souder.
 - Pression de service max. : 10 bar.
 - Convient pour des installations avec une température de départ maximale de 120 °C.
 - Convient pour des solutions glycol jusqu'à 50%.



Type	Capacité [l]	Raccord		Dimensions				K _v * [m³/h] (ΔP = 1 bar)	Poids [kg]		Code
		[DN]	[mm]	A [mm]	B [mm]	C [mm]	D [mm]				
Flamcovent Smart 50 S	8	50	60,3	472	260	338	175	93	9	1	31101
Flamcovent Smart 65 S	8	65	76,1	472	260	338	175	140	10	1	31102
Flamcovent Smart 80 S	25	80	88,9	612	370	435	270	209	17	1	31103
Flamcovent Smart 100 S	25	100	114,3	612	370	435	270	311	20	1	31104
Flamcovent Smart 125 S	59	125	139,7	740	525	510	360	459	36	1	31105
Flamcovent Smart 150 S	60	150	168,3	740	525	510	360	675	37	1	31106
Flamcovent Smart 200 S	123	200	219,1	975	650	670	450	1340	57	1	31107
Flamcovent Smart 250 S	287	250	273,0	1290	850	892	600	1952	125	1	31108
Flamcovent Smart 300 S	333	300	323,9	1452	850	1032	600	2830	140	1	31109
Flamcovent Smart 350 S	646	350	355,6	1600	1050	1109	800	4084	256	1	31110
Flamcovent Smart 400 S	731	400	406,4	1770	1050	1252	800	5866	265	1	31111
Flamcovent Smart 500 S	1384	500	508,0	2096	1400	1470	1000	8387	503	1	31112
Flamcovent Smart 600 S	2390	600	610,0	2500	1680	1760	1200	11939	755	1	31113

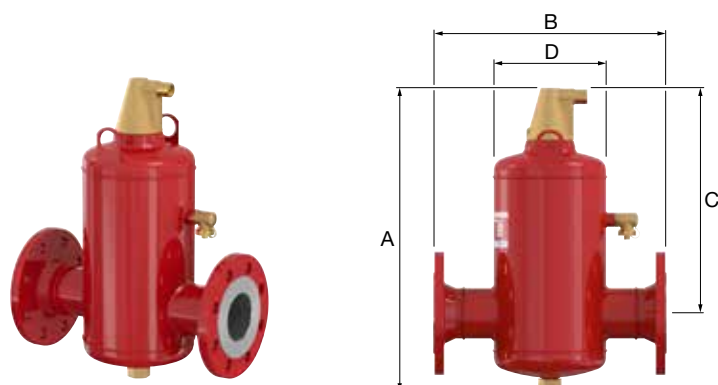
* Valeur K_v = Q / √ΔP

Valeur K_v: Débit [m³/h] pour lequel une perte de pression de 1 bar apparaît dans le produit.

Q: Débit [m³/h] ΔP: Perte de pression à l'endroit du produit [bar]

Flamcovent Smart F, exécution 10 bar

Comme les Flamcovent Smart S mais avec des raccords à brides conformément à EN 1092-1 PN16.



Type	Capacité [l]	Raccord		Dimensions				K _v * [m ³ /h] (ΔP = 1 bar)	Poids [kg]		Code
		[DN]	[mm]	A [mm]	B [mm]	C [mm]	D [mm]				
Flamcovent Smart 50 F	8	50	60,3	472	350	338	175	93	14	1	31001
Flamcovent Smart 65 F	8	65	76,1	472	350	338	175	140	16	1	31002
Flamcovent Smart 65 F **	8	65	76,1	472	350	338	175	140	16	1	31003
Flamcovent Smart 80 F	25	80	88,9	612	470	435	270	209	25	1	31004
Flamcovent Smart 100 F	25	100	114,3	612	470	435	270	311	29	1	31005
Flamcovent Smart 125 F	59	125	139,7	740	635	510	360	459	48	1	31006
Flamcovent Smart 150 F	60	150	168,3	740	635	510	360	675	52	1	31007
Flamcovent Smart 200 F	123	200	219,1	975	774	670	450	1340	80	1	31008
Flamcovent Smart 250 F	287	250	273,0	1290	990	892	600	1952	158	1	31009
Flamcovent Smart 300 F	333	300	323,9	1452	1006	1032	600	2830	184	1	31010
Flamcovent Smart 350 F	646	350	355,6	1600	1214	1109	800	4084	321	1	31011
Flamcovent Smart 400 F	731	400	406,4	1770	1220	1252	800	5866	348	1	31012
Flamcovent Smart 500 F	1384	500	508,0	2096	1580	1470	1000	8387	635	1	31013
Flamcovent Smart 600 F	2390	600	610,0	2492	1870	1760	1200	11939	963	1	31014

* Valeur K_v = Q / √ΔP

Valeur K_v: Débit [m³/h] pour lequel une perte de pression de 1 bar apparaît dans le produit.

Q: Débit [m³/h] ΔP: Perte de pression à l'endroit du produit [bar]

** Version avec brides à 4 trous.

**Flamcovent Smart F, exécution 16 bar**

Comme les Flamcovent Smart F mais en exécution 16 bar.

- Des modèles avec une pression de service maximale de 25 bar sont disponibles sur demande.

Type	Capacité [l]	Raccord		Dimensions				K _v * [m ³ /h] (ΔP = 1 bar)	Poids [kg]		Code
		[DN]	[mm]	A [mm]	B [mm]	C [mm]	D [mm]				
Flamcovent Smart 50 F	8	50	60,3	472	350	338	175	93	17	1	31061
Flamcovent Smart 65 F	8	65	76,1	472	350	338	175	140	18	1	31062
Flamcovent Smart 80 F	25	80	88,9	612	470	435	270	209	26	1	31063
Flamcovent Smart 100 F	25	100	114,3	612	470	435	270	311	30	1	31064
Flamcovent Smart 125 F	59	125	139,7	740	635	515	360	459	67	1	31065
Flamcovent Smart 150 F	60	150	168,3	740	635	510	360	675	70	1	31066
Flamcovent Smart 200 F	123	200	219,1	975	774	670	450	1340	103	1	31067
Flamcovent Smart 250 F	287	250	273,0	1290	990	892	600	1952	200	1	31068
Flamcovent Smart 300 F	333	300	323,9	1452	1006	1032	600	2830	239	1	31069
Flamcovent Smart 350 F	646	350	355,6	1600	1214	1109	800	4084	387	1	31070
Flamcovent Smart 400 F	731	400	406,4	1770	1220	1252	800	5866	416	1	31071
Flamcovent Smart 500 F	1384	500	508,0	2096	1580	1470	1000	8387	777	1	31072
Flamcovent Smart 600 F	2390	600	610,0	2492	1870	1760	1200	11939	1465	1	31073

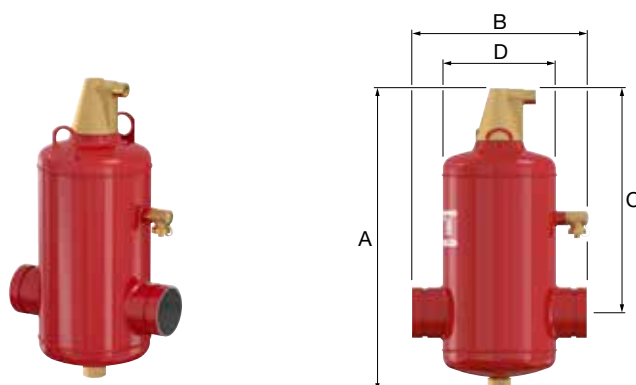
* Valeur K_v = Q / √ΔP

Valeur K_v: Débit [m³/h] pour lequel une perte de pression de 1 bar apparaît dans le produit.

Q: Débit [m³/h] ΔP: Perte de pression à l'endroit du produit [bar]

Flamcovent Smart R, exécution 10 bar

Comme les Flamcovent Smart S mais avec des raccords rainurés.



Type	Capacité [l]	Raccord		Dimensions				K _v * [m ³ /h] (ΔP = 1 bar)	Poids [kg]		Code
		[DN]	[mm]	A [mm]	B [mm]	C [mm]	D [mm]				
Flamcovent Smart 50 R	8	50	60,3	472	260	338	175	93	9	1	31201
Flamcovent Smart 65 R	8	65	76,1	472	260	338	175	140	10	1	31202
Flamcovent Smart 80 R	25	80	88,9	612	370	435	270	209	17	1	31203
Flamcovent Smart 100 R	25	100	114,3	612	370	435	270	311	20	1	31204
Flamcovent Smart 125 R	59	125	139,7	740	525	510	360	459	36	1	31205
Flamcovent Smart 150 R	60	150	168,3	740	525	510	360	675	37	1	31206
Flamcovent Smart 200 R	123	200	219,1	975	650	670	450	1340	57	1	31207

* Valeur K_v = Q / √ΔP

Valeur K_v: Débit [m³/h] pour lequel une perte de pression de 1 bar apparaît dans le produit.

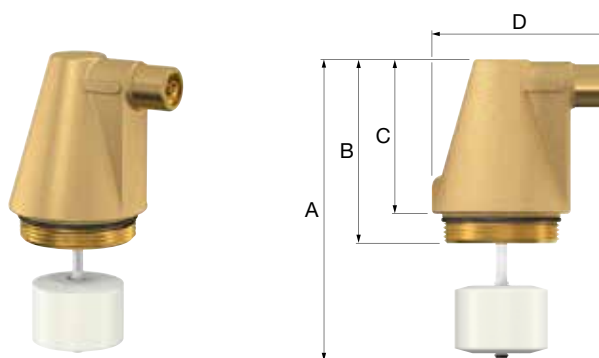
Q: Débit [m³/h] ΔP: Perte de pression à l'endroit du produit [bar]



Tête de purge L

Chambre à air conique dotée d'un flotteur allongé afin d'être encore plus éloigné de la soupape de purge. Ceci réduit à un minimum le risque de contamination du siège de soupape.

- Pression maximale admissible : 25 bar.
- Pression de fonctionnement maximale : 10 bar.

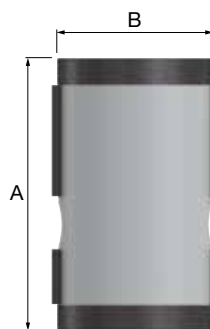



Type	Pour	Dimensions					Code
		A [mm]	B [mm]	C [mm]	D [mm]		
Tête de purge L	Flamcovent (Smart) DN 50 - 600, Flamcovent Clean (Smart) DN 50 - 600, FlexBalance (Plus)	155	94	79	90	1	28555

Flamcovent IsoPlus

Les kits d'isolation pour Flamcovent (Smart) sont aisés à fixer et se composent de deux moitiés qui sont verrouillées l'une sur l'autre au moyen de crochets et de capuchons plastiques noyés. La mousse d'isolation en mélamine (épaisseur de 50 mm) est collée sur le manteau extérieur en polystyrène (épaisseur de 1 mm).

- Classement au feu B2 selon DIN 4102.
- Convient pour montage ultérieur.
- Ne conviennent pas pour les applications de froid.
- Recyclables jusqu'à 100%.
- Valeur λ : 0,035 W/mK.
- Disponibles pour les diamètres de raccords de DN 50 à DN 200 compris.
- Couleur : aluminium (RAL 9006).

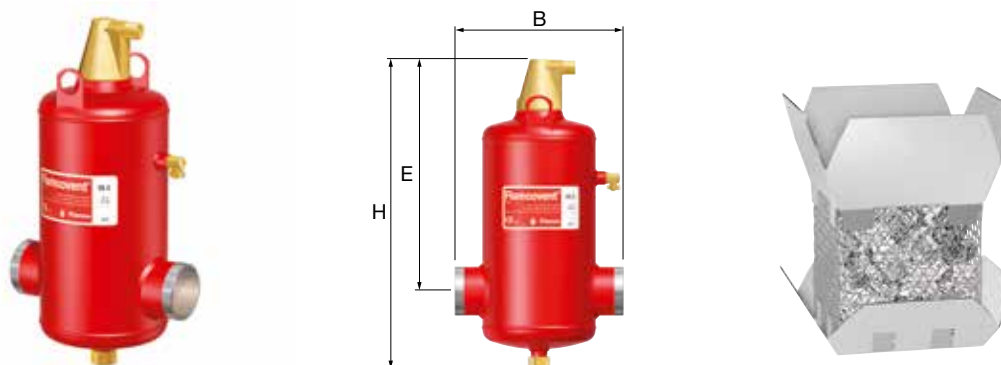


Type	Dimensions		Poids [kg]		Code
	A [mm]	B [mm]			
Flamcovent IsoPlus 50	500	280	1,3	1	28160
Flamcovent IsoPlus 65	500	280	1,4	1	28161
Flamcovent IsoPlus 80	650	380	2,2	1	28162
Flamcovent IsoPlus 100	650	380	2,3	1	28163
Flamcovent IsoPlus 125	790	470	3,4	1	28164
Flamcovent IsoPlus 150	790	470	3,5	1	28165
Flamcovent IsoPlus 200	1000	560	5,0	1	28166

Flamcovent S

Séparateurs d'air fabriqués en acier avec la technologie Dual Zone Flow Diversion.

- Raccords à souder.
- Efficaces pour des vitesses d'eau jusqu'à 1,5 m/s.
- Pression de service max. : 10 bar.
- Convient pour des installations avec une température de départ maximale de 120 °C.
- Convient pour des solutions glycol jusqu'à 50%.
- Conformes à la directive PED 2014/68/EU.

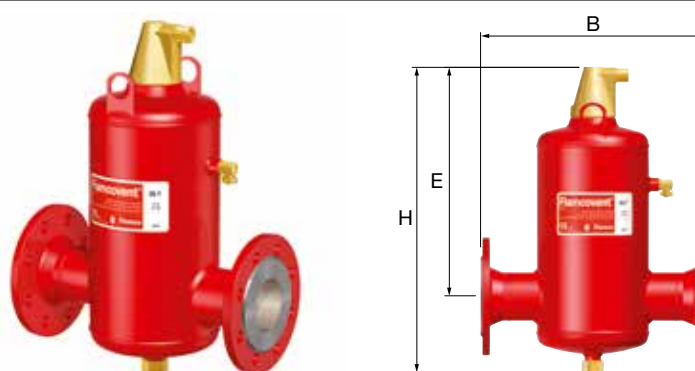


Type	Capacité [l]	Raccord		Dimensions			Poids [kg]		Code
		DN	[mm]	B [mm]	E [mm]	H [mm]			
Flamcovent 50 S	8	50	60,3	260	338	472	8,0	1	28131
Flamcovent 65 S	8	65	76,1	260	338	472	8,1	1	28132
Flamcovent 80 S	25	80	88,9	370	435	612	14,5	1	28133
Flamcovent 100 S	25	100	114,3	370	435	612	15,5	1	28134
Flamcovent 125 S	59	125	139,7	525	515	740	33,0	1	28135
Flamcovent 150 S	60	150	168,3	525	510	740	34,0	1	28136

CE

Flamcovent F

Comme les Flamcovent S mais avec des raccords à brides conformément à EN 1092-1 PN16.



Type	Capacité [l]	Raccord		Dimensions			Poids [kg]		Code
		[DN]	[mm]	B [mm]	E [mm]	H [mm]			
Flamcovent 50 F	8	50	60,3	350	338	472	13,1	1	28141
Flamcovent 65 F	8	65	76,1	350	338	472	14,1	1	28142
Flamcovent 65 F *	8	65	76,1	350	338	472	14,1	1	28157
Flamcovent 80 F	25	80	88,9	470	435	612	22,4	1	28143
Flamcovent 100 F	25	100	114,3	470	435	612	24,8	1	28144
Flamcovent 125 F	59	125	139,7	635	515	740	45,6	1	28145
Flamcovent 150 F	60	150	168,3	635	510	740	50,0	1	28146

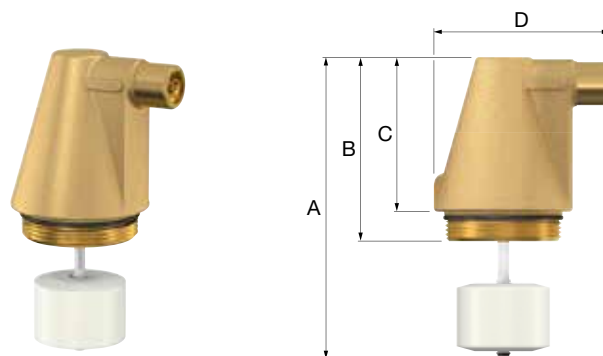
*Version avec brides à 4 trous. Non conforme à EN 1092-1 PN16.

CE

Tête de purge L

Chambre à air conique dotée d'un flotteur allongé afin d'être encore plus éloigné de la soupape de purge. Ceci réduit à un minimum le risque de contamination du siège de soupape.

- Pression maximale admissible : 25 bar.
- Pression de fonctionnement maximale : 10 bar.

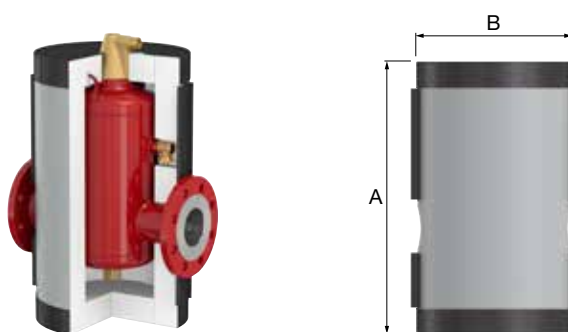


Type	Pour	Dimensions					Code
		A [mm]	B [mm]	C [mm]	D [mm]		
Tête de purge L	Flamcovent (Smart) DN 50 - 600, Flamcovent Clean (Smart) DN 50 - 600, FlexBalance (Plus)	155	94	79	90	1	28555

Flamcovent IsoPlus

Les kits d'isolation pour Flamcovent (Smart) sont aisés à fixer et se composent de deux moitiés qui sont verrouillées l'une sur l'autre au moyen de crochets et de capuchons plastiques noyés. La mousse d'isolation en mélamine (épaisseur de 50 mm) est collée sur le manteau extérieur en polystyrène (épaisseur de 1 mm).

- Classement au feu B2 selon DIN 4102.
- Convient pour montage ultérieur.
- Ne conviennent pas pour les applications de froid.
- Recyclables jusqu'à 100%.
- Valeur λ : 0,035 W/mK.
- Disponibles pour les diamètres de raccords de DN 50 à DN 200 compris.
- Couleur : aluminium (RAL 9006).



Type	Dimensions		Poids [kg]		Code
	A [mm]	B [mm]			
Flamcovent IsoPlus 50	500	280	1,3	1	28160
Flamcovent IsoPlus 65	500	280	1,4	1	28161
Flamcovent IsoPlus 80	650	380	2,2	1	28162
Flamcovent IsoPlus 100	650	380	2,3	1	28163
Flamcovent IsoPlus 125	790	470	3,4	1	28164
Flamcovent IsoPlus 150	790	470	3,5	1	28165
Flamcovent IsoPlus 200	1000	560	5,0	1	28166

Vacumat Eco: Un dégazage rapide, silencieux et extrêmement économique

Le Vacumat Eco dégaze avec une précision et une efficacité en toute situation extrême. Ce dégazeur commandé par la pression et la température dégaze au moins sept fois plus rapidement grâce à sa capacité de dégazage beaucoup plus importante et totalement continue.

L'extraction plus rapide des gaz limite autant que possible les dommages à l'installation, prévient les pannes inutiles et les réparations coûteuses, et allonge la durée de vie de l'installation.

Le Vacumat Eco est aussi huit fois plus économe en énergie que les systèmes de dégazage actuellement disponibles sur le marché.

Réglage automatique

Les capteurs dans le Vacumat Eco mesurent en continu la température et la pression dans l'installation.

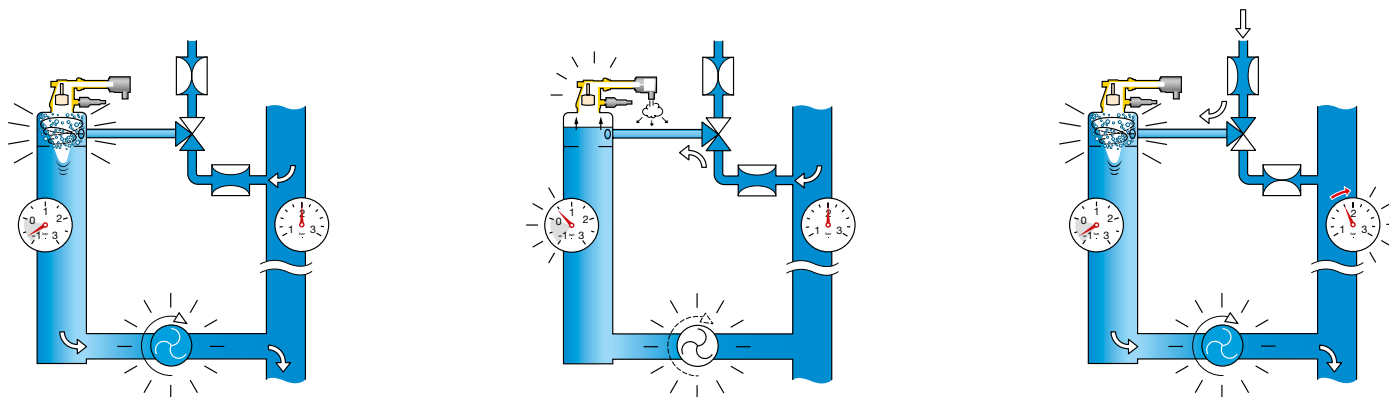
Le logiciel dédié supporte la nouvelle technologie de dégazage sensible et permet de mieux appréhender la qualité de l'eau et les performances de l'installation. Mais, et c'est tout aussi important : L'installation est surveillée automatiquement et corrigée en cas de présence de gaz. Dès que l'installation est dégazée, le Vacumat Eco contrôle la performance de purge et intervient uniquement lorsque cela est nécessaire. Ce mode de veille abaisse encore un peu plus la consommation d'énergie.



Avantages Vacumat Eco:

- Dégazage jusqu'à sept fois plus rapide que des produits comparables.
- Huit fois plus économe en énergie grâce à des technologies innovantes.
- Fournit des informations en temps réel sur la performance du système.
- Niveau sonore bas.
- Fonction veille automatique pour une économie d'énergie optimale.
- L'unité de commande peut être réglée à tout niveau au sein d'une plage déterminée.
- Construction robuste.

Fonctionnement du Vacumat Eco



1. Création d'un vide

Étant donné que la pompe extrait plus d'eau de la colonne qu'il n'en pénètre, un vide est généré vers le point d'ébullition. Du gaz est libéré et se regroupe au-dessus du niveau de l'eau.

2. Dégazage

La pression dans la colonne est augmentée brièvement en réduisant le régime de la pompe, de sorte que les gaz libérés puissent être purgés.

3. Appoint

Si la pression de l'installation est trop basse, de l'eau dégazée est ajoutée jusqu'à ce que la pression correcte soit atteinte.

Commodité pour les installateurs et les utilisateurs

Rapide, silencieux et extrêmement économique : voilà les principales caractéristiques du Vacumat Eco. En outre, l'appareil est très aisé à utiliser et affiche la performance de dégazage sur l'écran.

Le Vacumat Eco est protégé par un filtre interne. Un avertissement automatique indique lorsque le filtre doit être nettoyé.

Technologie intelligente et interactive

Le Vacumat Eco fait mieux que les normes existantes dans le domaine des systèmes de dégazage. Les capteurs et la pompe commandée par régime et économe en énergie y jouent un rôle crucial.

Étant donné que la pression et la température de l'eau de l'installation sont mesurées en permanence, le Vacumat Eco sélectionne automatiquement le vide le plus efficace pour un dégazage optimal.

L'appareil est conçu pour extraire les gaz dissous sans ébullition durant le process. Cela évite que de la vapeur d'eau dégazée ne vienne gêner le process de dégazage. Un process d'ébullition est aussi fort coûteux en terme d'énergie. Par conséquent, l'absence d'une ébullition est plus efficace et plus propre.

La meilleure performance



Plus rapide

Le Vacumat Eco dégaze au moins sept fois plus rapidement grâce à sa capacité de dégazage beaucoup plus importante et totalement continue. La pression et la température sont mesurées en continu, permettant au Vacumat Eco de réguler automatiquement son fonctionnement afin de générer un vide efficace sans faire bouillir l'eau. Cela contribue également à un procédé de dégazage encore plus rapide.

Plus silencieux

Le système de dégazage est très silencieux. Cela est dû au fait que le Vacumat Eco ne nécessite pas un process d'ébullition laborieux. Le Vacumat Eco 300 génère un niveau sonore d'à peine 52 décibels. Cela correspond à un lave-vaisselle silencieux. Soit une différence importante avec la génération actuelle de dégazeurs par vide sur le marché.

Plus économique

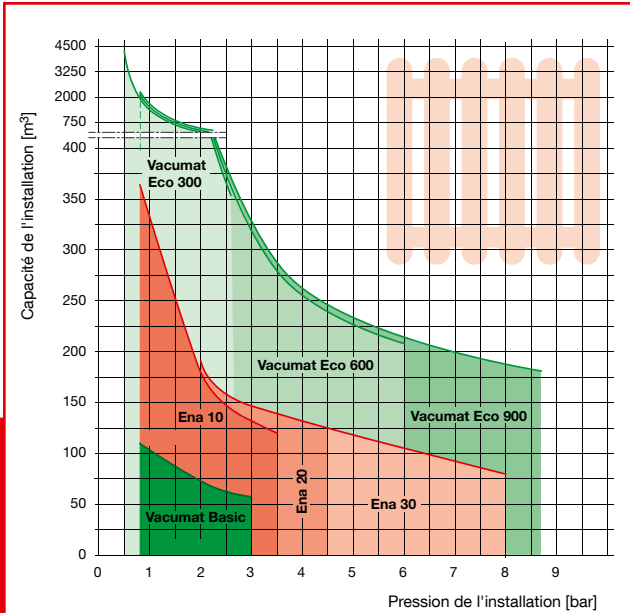
Le Vacumat Eco règle toujours automatiquement le niveau de dégazage souhaité de l'eau de l'installation et dégaze uniquement lorsque cela est nécessaire. L'appareil est conçu pour extraire les gaz dissous sans ébullition durant le process. Cela évite que de la vapeur d'eau dégagée ne vienne gêner le process de dégazage. Un process d'ébullition est aussi fort coûteux en terme d'énergie. Mais, et c'est tout aussi important : L'installation est surveillée automatiquement et corrigée en cas de présence de gaz. Dès que l'installation est dégazée, le Vacumat Eco contrôle la performance de purge et intervient uniquement lorsque cela est nécessaire. Ce mode de veille abaisse encore un peu plus la consommation d'énergie.



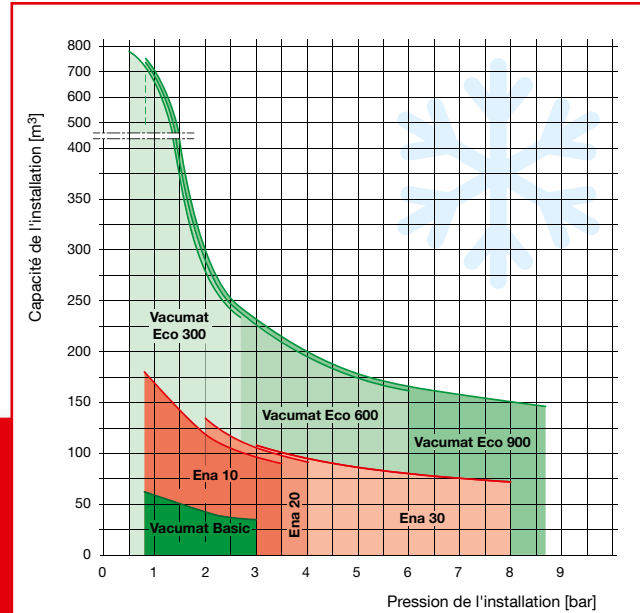
Le fonctionnement du Vacumat Eco se règle précisément en fonction des besoins de l'utilisateur. L'appareil peut fonctionner en trois modes :

- Min** S'utilise sur la plupart des installations et consomme le moins d'énergie. L'installation est dégazée jusqu'à un taux de 15 ml de gaz par litre de liquide.
- Med** Pour une puissance de dégazage plus élevée, mais aussi une consommation d'énergie légèrement supérieure. Dégazage jusqu'à un taux de 12 ml/l.
- Max** Correspond à un dégazage optimal, mais consomme le plus d'énergie. Dégazage jusqu'à un taux minimum de 8 ml/l (conformément à VDI 2035 et 4708).

Graphique de sélection pour le chauffage

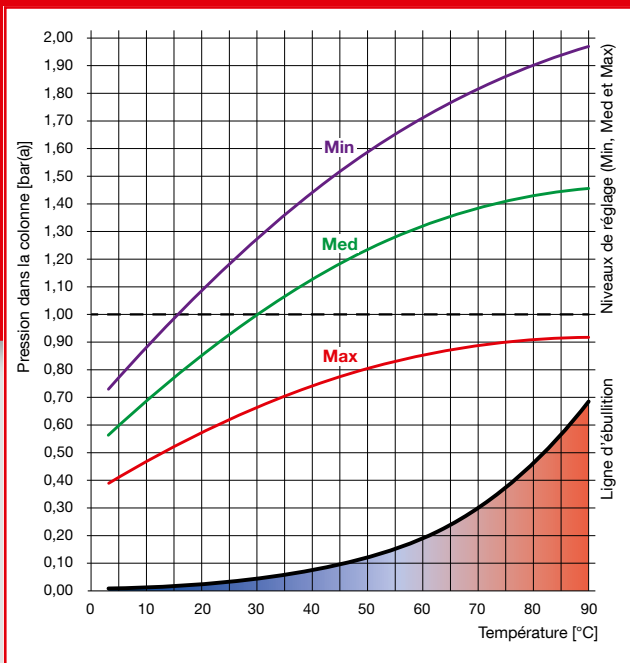


Graphique de sélection pour le refroidissement



Le Vacumat Eco convient aussi pour une capacité d'installation plus importante et donc pour de nombreuses situations. À contrario de la série ENA, l'appareil utilise une nouvelle technique de dégazage plus sensible. Cela permet au process de se dérouler rapidement, silencieusement et très économiquement.

Limite de fonctionnement du Vacumat Eco



La pression dans la colonne du Vacumat Eco suit la ligne d'ébullition dans le graphique. Le système contrôle automatiquement si l'eau de l'installation a été suffisamment dégazée en un cycle court. Selon le réglage (Min, Med ou Max), ce mode de dégazage suit la ligne de pression correspondante. Lorsque le détecteur de gaz décèle que du gaz n'est plus libéré, l'eau de l'installation ne doit plus être dégazée. Le cycle de dégazage s'arrête et un message s'affiche à l'écran.

Le Vacumat Eco continue à contrôler régulièrement la concentration de gaz dans l'eau de l'installation. Si la concentration de gaz est trop élevée, le Vacumat Eco active automatiquement le programme de dégazage.



Écran interactif
Fournit des informations en temps réel sur la performance de dégazage et la qualité de l'eau de l'installation.

Commande intuitive.

Boîtier renforcé.



Dispositif de purge avec détecteur de gaz.

Capteur de pression.

Régulateur de fréquence.

Pompe commandée par fréquence.

Raccordement de l'installation.

Amortisseurs de vibration anti-bruits.

VACUMAT ECO

DÉGAZEURS PAR DÉPRESSION VACUMAT ECO

Le Vacumat Eco dégaze avec une précision et une efficacité en toute situation extrême. Ce dégazeur commandé par la pression et la température dégaze au moins sept fois plus rapidement grâce à sa capacité de dégazage beaucoup plus importante et totalement continue. L'extraction plus rapide des gaz limite autant que possible les dommages à l'installation, prévient les pannes inutiles et les réparations coûteuses, et allonge la durée de vie de l'installation.

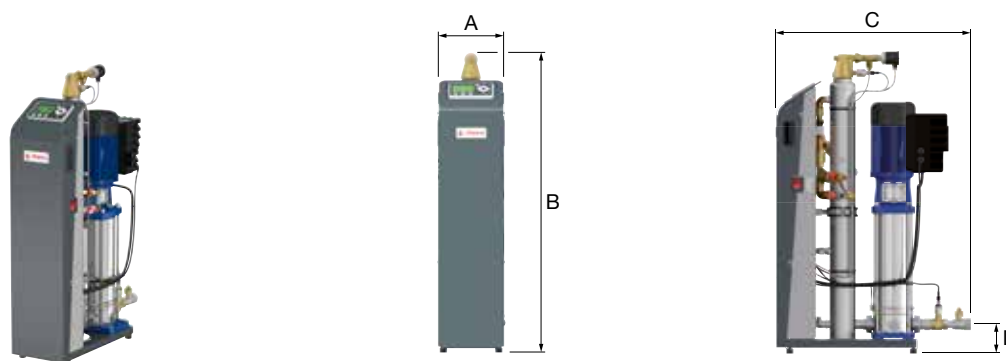
Le Vacumat Eco est aussi huit fois plus économe en énergie que les systèmes de dégazage actuellement disponibles sur le marché.


- Dégazage jusqu'à sept fois plus rapide que des produits comparables.
- Huit fois plus économe en énergie grâce à des technologies innovantes.
- Fournit des informations en temps réel sur la performance du système.
- Niveau sonore bas.
- Fonction veille automatique pour une économie d'énergie optimale.
- L'unité de commande peut être réglée à tout niveau au sein d'une plage déterminée.
- Construction robuste.

Vacumat Eco

Fluide:

- Caloporteur à base d'eau selon VDI 2035.
- Max. glycol ≤ 30%: max. Plage de pression de service -10%, et pas d'eau déminéralisée.



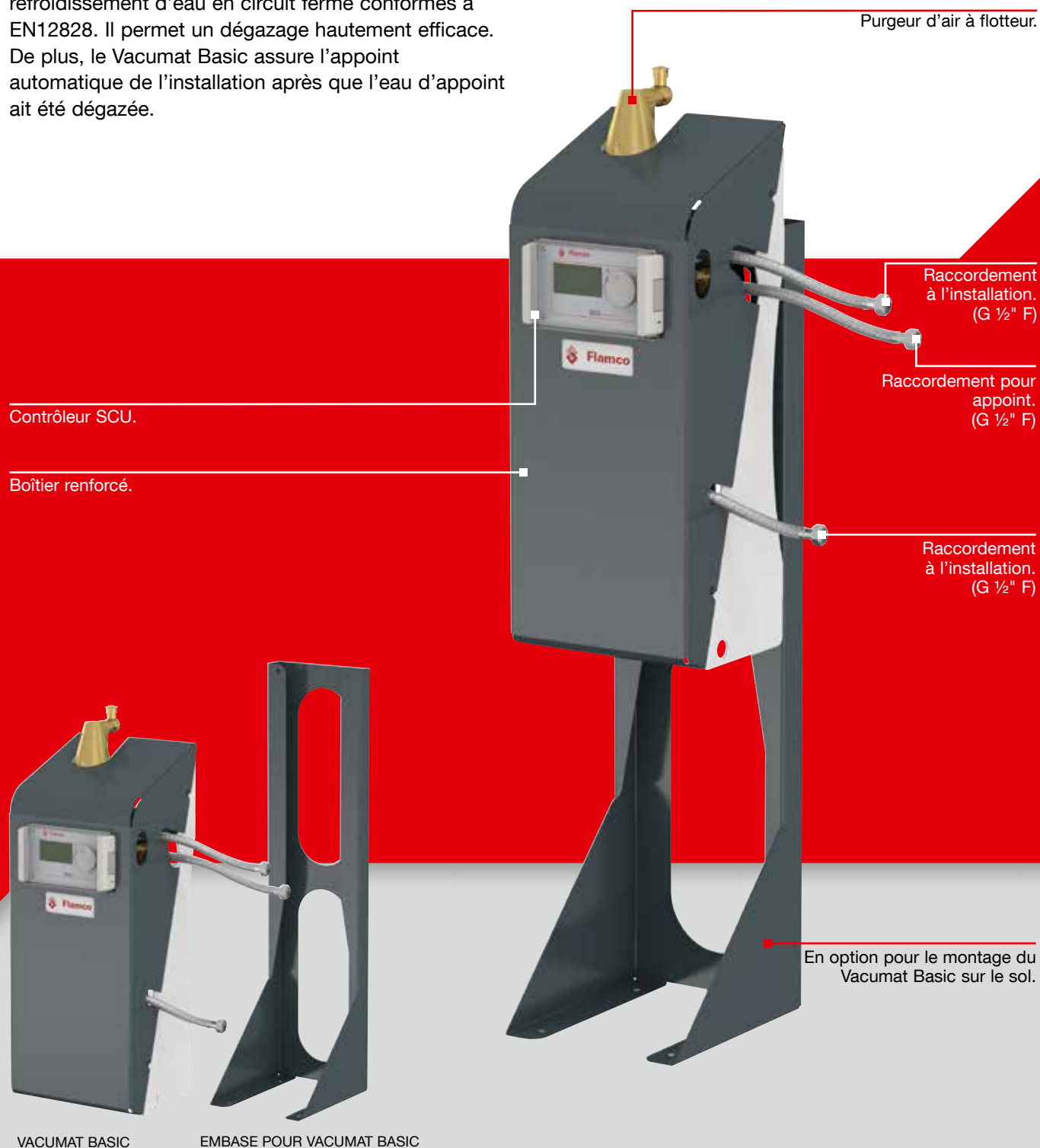
Type	Pression de service de l'installation [bar]	Raccordements			Dimensions				Poids [kg]		Code
		Vers l'installation	Depuis l'installation	Vers l'alimentation	A [mm]	B [mm]	C [mm]	D [mm]			
Vacumat Eco 300	0,5 - 2,7	1"	1/2"	1/2"	260	1030	670	100	37,5	1	17003
Vacumat Eco 600	0,8 - 5,4	1"	1/2"	1/2"	260	1030	670	100	41,5	1	17006
Vacumat Eco 900	0,8 - 8,7	1"	1/2"	1/2"	260	1030	670	100	51,5	1	17009

Vacumat Eco - Performance

Specifications	Vacumat Eco		
	300	600	900
Pression nominale [PN]	3	6	10
Plage de pression de service [bar]	0,5 - 2,7	0,8 - 5,4	0,8 - 8,7
Max. glycol	30%	30%	30%
Température de flux de l'installation [°C]	3 - 120	3 - 120	3 - 120
Plage de température de l'eau de l'installation pour dégazage [°C]	3 - 90	3 - 90	3 - 90
Température d'appoint [°C]	3 - 90	3 - 90	3 - 90
Plage de température ambiante [°C]	3 - 45	3 - 45	3 - 45
Spécifications électriques [V]	1 ~ 230 V	1 ~ 230 V	1 ~ 230 V
	50/60 Hz	50/60 Hz	50/60 Hz
Alimentation de courant [kW]	0,4	1,1	1,1
Degré de protection / moteur de positionnement de vannes	IP 54 / IP 42	IP 54 / IP 42	IP 54 / IP 42
Courant nominal [A]	2,85	5,18	6,80
Niveau sonore [dB(A)]	52	55	~55
Niveau de saturation des gaz [ml/l] (selon VDI 2035-2 et 4708-2)	Min 15	15	15
	Med 12	12	12
	Max 8	8	8

Vacumat Basic : pour des installations de plus petite taille

Le Vacumat Basic est un dégazeur par dépression pour les installations de chauffage et de refroidissement d'eau en circuit fermé conformes à EN12828. Il permet un dégazage hautement efficace. De plus, le Vacumat Basic assure l'appoint automatique de l'installation après que l'eau d'appoint ait été dégazée.



DÉGAZEUR PAR DÉPRESSION VACUMAT BASIC


Le Vacumat Basic est un dégazeur par dépression pour les installations de chauffage et de refroidissement d'eau en circuit fermé conformes à EN12828. Il permet un dégazage hautement efficace. De plus, le Vacumat Basic assure l'appoint automatique de l'installation après que l'eau d'appoint ait été dégazée.

- Concept compact, aisé à utiliser et fiable.
- Entièrement assemblé et aisé à raccorder.
- Dégazage hautement efficace grâce à la technologie vortex.
- Protection contre le fonctionnement à sec.
- Le menu de l'unité de commande est disponible en 18 langues.
- Montage mural. En option, montage au sol avec l'embase pour Vacumat Basic (17001).
- Volume max. de l'installation : 115 m³.
- Satisfait aux directives suivantes :
Directive Machine 2006/42/EC.
PED 2014/68/EU.

Vacumat Basic

- Fluide : Caloporteur à base d'eau selon VDI 2035.
- Taux maximum de glycol : 30 %.



Type	Pression de service de l'installation [bar]	Raccordements			Dimensions			Poids [kg]		Code
		Vers l'installation	Depuis l'installation	Vers l'alimentation	Largeur [mm]	Hauteur [mm]	Longueur [mm]			
Vacumat Basic	0,8 - 3,0	G 1/2" F	G 1/2" F	G 1/2" F	260	705	255	21	1	17002


Vacumat Basic - Performance

Spécifications	Vacumat Basic
Pression nominale [PN]	10
Plage des pressions de service [bar]	0,8 - 3,0
Pression de l'eau d'appoint [bar]	0,8 - 8,0
Volume d'appoint max. [l/h]	180
Max. glycol	30%
Température de flux de l'installation [°C]	3 - 120
Température de service [°C]	3 - 70
Température d'appoint [°C]	3 - 30
Température ambiante [°C]	3 - 45
Spécifications électriques [V]	1 ~ 230 V - 50/60 Hz
Alimentation de courant [kW]	0,68
Classe IP	IP 54
Courant nominal [A]	3,4
Niveau sonore [dB(A)]	~77 (max.)



Embase pour Vacumat Basic

Pour le montage du Vacumat Basic sur le sol.


Type	Hauteur [mm]	Poids [kg]		Code
Embase pour Vacumat Basic	1000	8	1	17001



Unités d'appoint NFE 1

Groupes de raccordement pour l'appoint direct à partir du réseau d'eau de ville suivant DIN 1988 et DIN EN 1717.

- Comprennent : un disconnecteur type BA, un compteur d'eau, un robinet à bille et un clapet anti-retour.
- Pression de service maximale : 10 bar.
- Température de service maximale : 65 °C.

Type	Longueur [mm]	Raccord vers		Poids [kg]		Code
		Conduite d'eau	Système			
NFE 1.1	355	Rp 1/2"	G 3/4"	3	1	23780
NFE 1.2 *	355	Rp 1/2"	G 3/4"	3	1	23781



* NFE 1.2 est équipé d'un compteur d'eau digital à impulsions (10 l / impulsion).

DÉGAZEURS PAR DÉPRESSION ENA


L'ENA est un automate de dégazage qui utilise la dépression pour garantir un dégazage très efficace des installations en circuit fermé. De plus, l'ENA assure l'appoint automatique de l'installation après le dégazage de l'eau d'appoint. L'ENA convient pour les installations de chauffage et de refroidissement et s'utilise facilement en combinaison avec un vase d'expansion à membrane Flexcon ou un appareil d'expansion pressurisé.

- Conforme aux directives suivantes :
Directive Machine 2006/42/CE.
PED 2014/68/EU.

ENA 10 - 30

- Température de service max. : 70 °C.
- Température de départ max. de l'installation : 120 °C.
- Pression maximale dans la conduite d'appoint : 2 à 8 bar.
- Température ambiante : > 3 °C à 45 °C.
- Niveau sonore : env. 55 dB(A).
- Branchement électrique 230 V 50 Hz.




Type	Pression de service max. [bar]	Pression de système [bar]	Raccord	Dimensions			Poids [kg]		Code
				B. [mm]	D. [mm]	H. [mm]			
ENA 10	8	0,8 - 3,5	Rp 3/4"	740	325	1270	40	1	17090
ENA 20	8	2,0 - 4,5	Rp 3/4"	740	325	1270	45	1	17091
ENA 30	10	3,0 - 8,0	Rp 3/4"	710	525	1270	60	1	17092

Unités d'appoint NFE 1

Groupes de raccordement pour l'appoint direct à partir du réseau d'eau de ville suivant DIN 1988 et DIN EN 1717.

- Comprennent : un disconnecteur type BA, un compteur d'eau, un robinet à bille et un clapet anti-retour.
- Pression de service maximale : 10 bar.
- Température de service maximale : 65 °C.



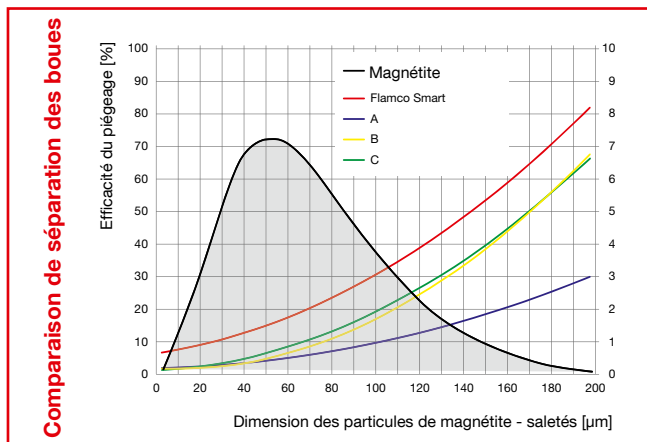
Type	Longueur [mm]	Raccord vers		Poids [kg]		Code
		Conduite d'eau	Système			
NFE 1.1	355	Rp 1/2"	G 3/4"	3	1	23780
NFE 1.2 *	355	Rp 1/2"	G 3/4"	3	1	23781

* NFE 1.2 est équipé d'un compteur d'eau digital à impulsions (10 l / impulsion).

Les séparateurs de boues

Flamco Clean Smart

Les séparateurs de boues Flamco Clean Smart extraient même les plus petites impuretés de l'eau de l'installation. Ils sont pratiquement exempts d'entretien et la résistance au flux est négligeable. Les particules de magnétite présentes dans l'eau sont directement attirées par le champ magnétique et toutes les autres impuretés sont aussi piégées très efficacement.



Corps en matériau composite.

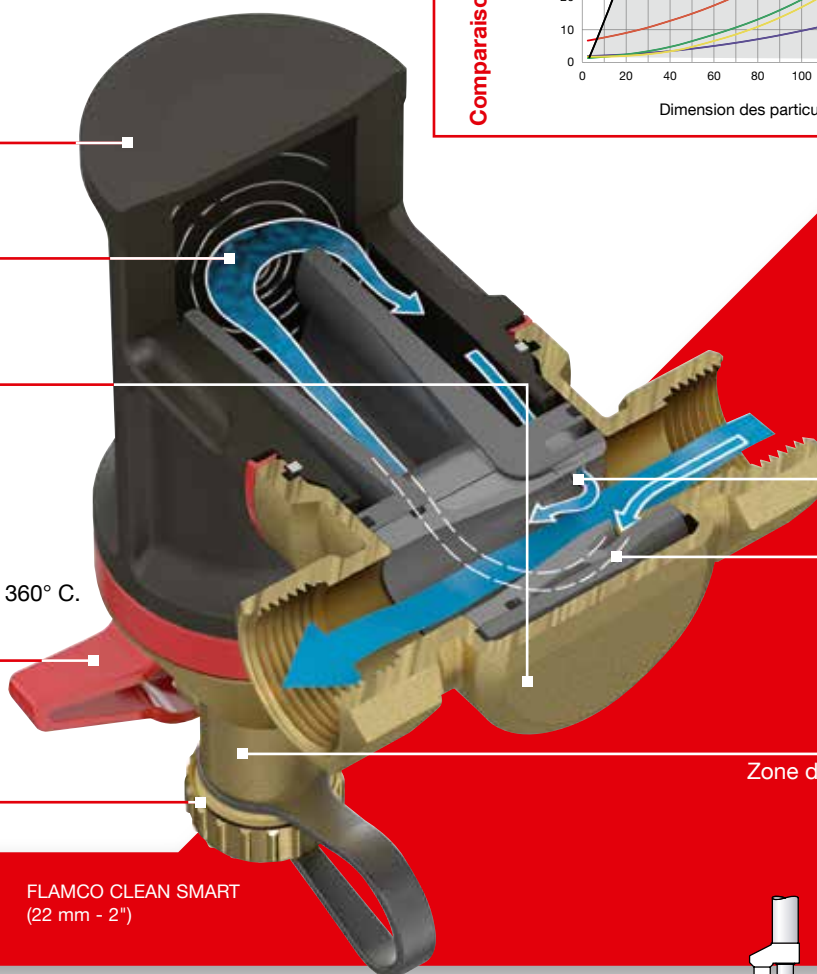
Super aimant amovible.



Raccordement orientable à 360° C.

Vanne de vidange avec étiquette d'entretien.

Capuchon.



Flux de retour.

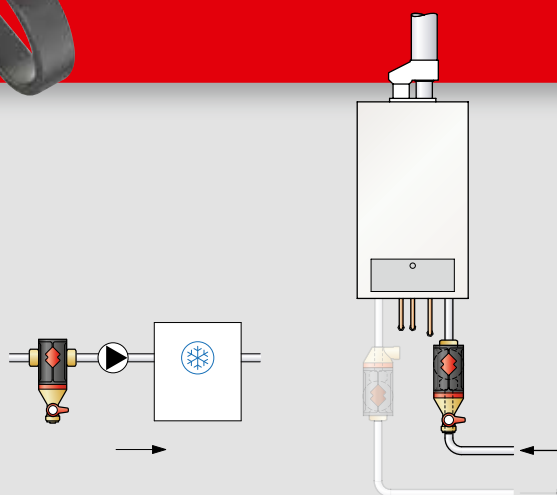
Élément de séparation.

Zone de collecte des boues avec vanne de vidange.

FLAMCO CLEAN SMART
(22 mm - 2")

Installation

Il est préférable de monter le séparateur de boues sur la conduite de retour en amont du circulateur, avant la chaudière ou la machine frigorifique.



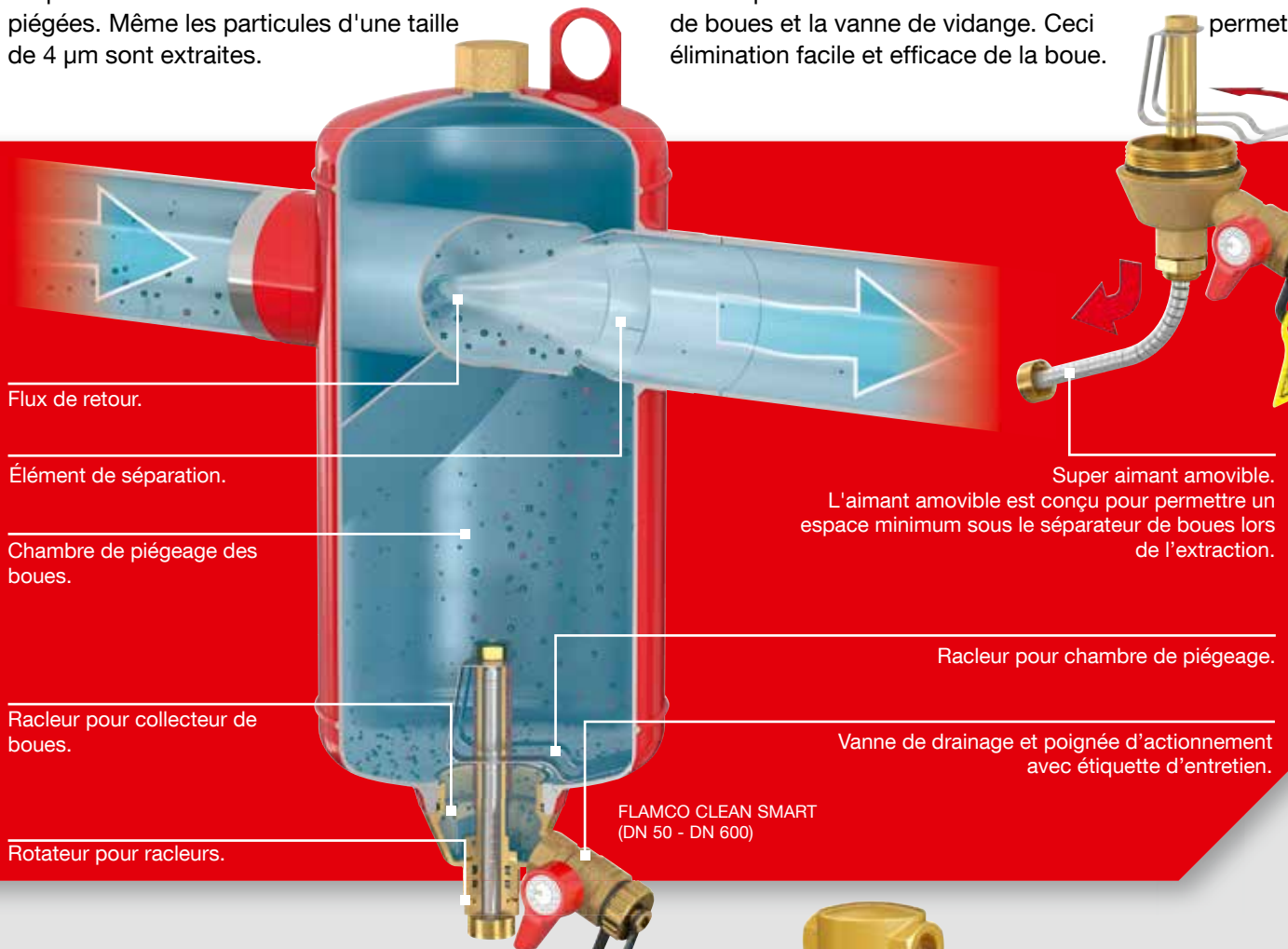
Super aimants (jusqu'à et y compris 2")

Quatre super aimants sont intégrés dans le sigle à l'extérieur du Flamco Clean Smart et du Flamcovent Clean Smart. Champ magnétique de chaque aimant: 5.855 Gauss. Le sigle/support d'aimant est situé juste en face de l'ouverture de sortie, ce qui fait que toutes les particules ferreuses sont directement attirées et piégées. Même les particules d'une taille de 4 µm sont extraites.



Racleur de boues avec barreau magnétique et vanne de vidange (à partir de DN 50)

Un barreau magnétique flexible composé de 25 super aimants en néodyme est intégré dans le racleur de boues du Flamco Clean Smart et du Flamcovent Clean Smart. Le flux complet de la chambre de piégeage est dirigé vers le barreau magnétique. En raison de la faible vitesse de flux, les aimants sont capables de piéger même les plus petites particules. En extrayant l'aimant, les particules magnétiques sont déplacées vers le bas où se trouvent deux racleurs de boues et la vanne de vidange. Ceci permet une élimination facile et efficace de la boue.



Flamco Clean et Flamco Clean EcoPlus

Les Flamco Clean et Flamco Clean EcoPlus et Solar jusque 2" utilisent les bagues Pall. L'eau circule au travers et autour de chaque bague Pall, de sorte que les plus petites impuretés entrent en collision avec la grande surface de contact des bagues Pall, sont ralenties, et précipitent au fond du séparateur.



SÉPARATEURS DE BOUES FLAMCO CLEAN (22 MM - 2")

Pour installations de chauffage central en circuit fermé et installations de réfrigération et de climatisation en circuit fermé. Les séparateurs de boues protègent les chaudières, les pompes et les accessoires des dommages dus aux retombées de saletés. Les séparateurs de boues présentent également des avantages en cas d'utilisation dans des installations anciennes ou si un système ouvert est transformé en installation en circuit fermé.

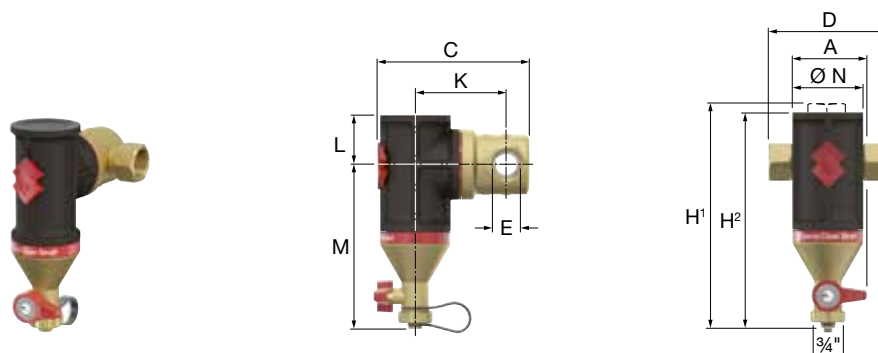
- Pression de service maximale: 10 bar.
- Réduisent de manière notable le dépôt de saletés dans la chaudière.
- L'élimination des saletés présentes dans l'eau de l'installation augmente la durée de vie des pompes, des appareils de réglages et d'autres accessoires.

Flamco Clean Smart

Plus compacts, plus légers, plus économes et encore plus efficaces.

Les séparateurs extraient même les particules de saletés les plus minuscules de l'eau de l'installation. Ils ne nécessitent pratiquement aucun entretien et la résistance à l'écoulement est négligeable.

- Performances 60% supérieures à celles des séparateurs conventionnels.
- Pression de service max. : 10 bar.
- Températures de service min./max. : -10 °C / 120 °C.
- Efficaces pour des vitesses d'eau jusqu'à 3 m/s.
- Super aimants en néodyme intégrés dans le logo.
- Raccordement orientable à 360° C sans crantages.
- Appareils compacts et légers.
- Pertes de charges extrêmement basses, rendement de l'installation optimisé.
- Performances constantes pendant la durée de vie du séparateur.



Type	Raccord	Dimensions									Poids [kg]		Code
		A [mm]	C [mm]	D [mm]	K [mm]	L [mm]	M [mm]	H/H1 [mm]	H2 [mm]	Ø N [mm]			
Flamco Clean Smart 3/4"	3/4"	63	133	100	78	37	140	190	177	60	0,94	1	30021
Flamco Clean Smart 22	22 mm	63	136	120	78	37	140	200	177	60	0,98	1	30022
Flamco Clean Smart 1"	1"	76	155	106	91	44	179	231	223	75	1,11	1	30023
Flamco Clean Smart 1 1/4"	1 1/4"	76	165	110	96	44	179	233	223	75	1,26	1	30024
Flamco Clean Smart 1 1/2"	1 1/2"	94	193	129	109	54	212	277	266	92	1,72	1	30025
Flamco Clean Smart 2"	2"	94	206	140	117	54	212	282	266	92	2,15	1	30026

Aimants Smart 22 mm - 2"

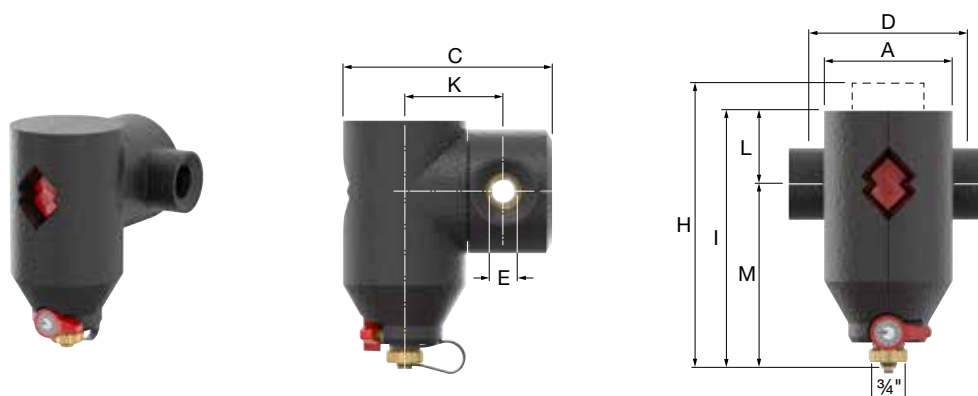
- Ensemble de cinq aimants par sachet.



Type	Pour		Code
Aimants	Flamco(vent) Clean Smart (EcoPlus) 22 mm - 2"	1	40007

Flamco Clean Smart EcoPlus

Comme les Flamco Clean Smart, mais équipés d'origine d'une isolation en EPP présentant une épaisseur de 20 mm et une valeur d'isolation (λ) de 0,036 W/mK.

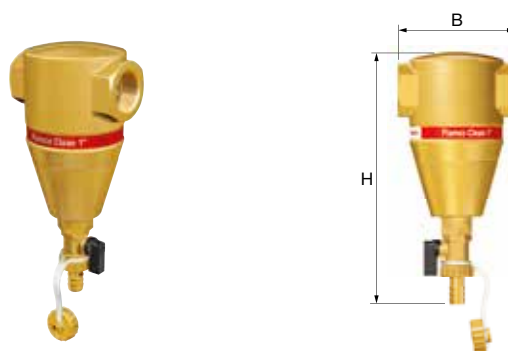


Type	Raccord (E)	Dimensions								Poids [kg]		Code
		A [mm]	C [mm]	D [mm]	K [mm]	L [mm]	M [mm]	H [mm]	I [mm]			
Flamco Clean Smart EcoPlus 3/4	3/4"	97	164	100	78	56	140	216	196	1,01	1	30031
Flamco Clean Smart EcoPlus 22	22 mm	97	164	120	78	56	140	216	196	1,05	1	30032
Flamco Clean Smart EcoPlus 1	1"	112	189	106	91	63	178	255	241	1,21	1	30033
Flamco Clean Smart EcoPlus 1 1/4	1 1/4"	112	199	110	96	63	178	255	241	1,37	1	30034
Flamco Clean Smart EcoPlus 1 1/2	1 1/2"	131	224	129	109	73	212	300	285	1,88	1	30035
Flamco Clean Smart EcoPlus 2	2"	131	237	285	117	73	212	300	285	2,32	1	30036

Flamco Clean

Flamco Clean en exécution laiton.

- Fonctionnent suivant le principe des bagues Pall.
- Pression de service max. : 10 bar.
- Température de service max. : 120 °C.
- Efficaces pour des vitesses d'eau jusqu'à 1,5 m/s.
- Pour montage sur des tuyauteries horizontales.



Type	Raccord	Capacité [l]	Dimensions*		Poids [kg]		Code
			B [mm]	H [mm]			
Flamco Clean 22	22 mm	0,22	118	196	1,4	1	28029
Flamco Clean 3/4	Rp 3/4"	0,22	88	196	1,4	1	28030
Flamco Clean 1	Rp 1"	0,35	100	216	1,8	1	28031
Flamco Clean 1 1/4	Rp 1 1/4"	0,48	114	237	2,4	1	28032
Flamco Clean 1 1/2	Rp 1 1/2"	0,48	114	237	2,5	1	28033
Flamco Clean 2	Rp 2"	0,75	131	255	2,6	1	28034

Flamco Clean EcoPlus

Comme les Flamco Clean, mais équipés d'origine d'une isolation en Stiropor.

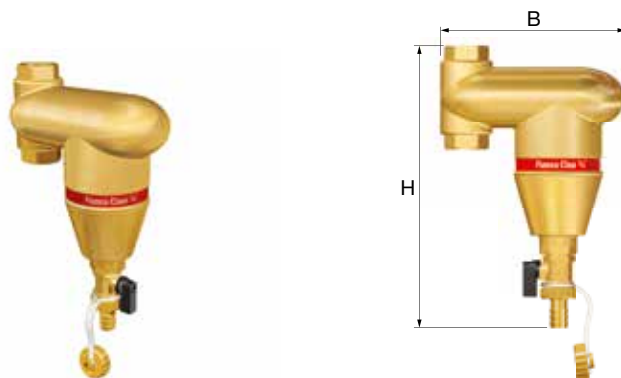


Type	Raccord	Capacité [l]	Dimensions*			Poids [kg]		Code
			Longueur [mm]	Largeur [mm]	Hauteur [mm]			
Flamco Clean EcoPlus 22	22 mm	0,22	102	113	157	1,4	1	28635
Flamco Clean EcoPlus 3/4	Rp 3/4"	0,22	102	113	157	1,4	1	28630
Flamco Clean EcoPlus 1	Rp 1"	0,35	110	117	176	1,8	1	28631
Flamco Clean EcoPlus 1 1/4	Rp 1 1/4"	0,48	116	121	196	2,4	1	28632
Flamco Clean EcoPlus 1 1/2	Rp 1 1/2"	0,48	116	121	196	2,5	1	28633
Flamco Clean EcoPlus 2	Rp 2"	0,6	125	135	258	2,6	1	28634

* Dimensions avec isolation.

Flamco Clean V

Comme les Flamco Clean, mais pour montage sur des tuyauteries verticales.



Type	Raccord	Capacité [l]	Dimensions		Poids [kg]		Code
			B [mm]	H [mm]			
Flamco Clean V 22	22 mm	0,4	158	230	2,2	1	28039
Flamco Clean V 3/4	Rp 3/4"	0,4	158	223	2,2	1	28035
Flamco Clean V 1	Rp 1"	0,5	184	247	3,2	1	28036
Flamco Clean V 1 1/4	Rp 1 1/4"	0,5	184	247	3,0	1	28037

SÉPARATEURS DE BOUES FLAMCO CLEAN (DN 50 - DN 600)

Pour utilisation dans des installations de chauffage et de refroidissement en circuit fermé.

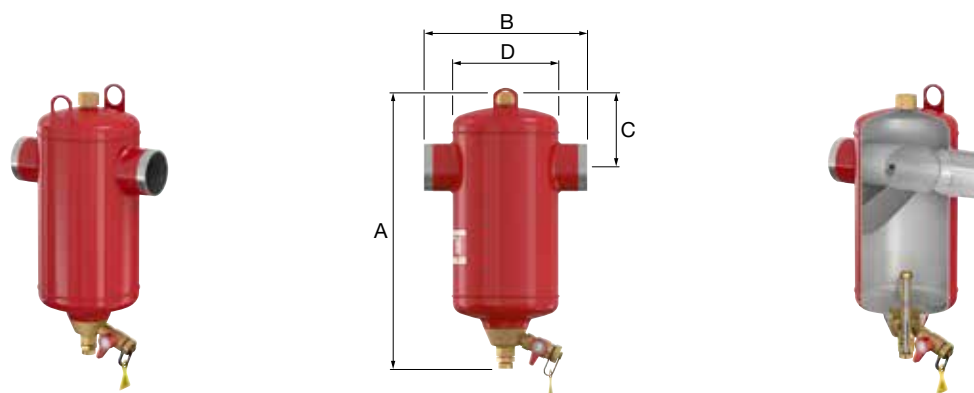
Les séparateurs de boues protègent les chaudières, les pompes et les raccords contre les dommages dus au dépôt de particules de boues. Les séparateurs de boues conviennent également pour application dans des installations anciennes ou lors de la conversion d'une installation à circuit ouvert en circuit fermé.

- Préviennent le dépôt de particules de boues dans la chaudière.
- L'extraction des boues de l'eau de l'installation prolonge la durée de vie des pompes, des appareils de commande et d'autres accessoires de l'installation.
- Conformes à la directive PED 2014/68/EU.

Flamco Clean Smart S, exécution 10 bar**Une séparation de boues optimale combinée à la rétention d'énergie.**

Les nouveaux séparateurs de boues en acier Flamco Clean Smart extraient même les plus infimes particules de boues de l'eau de l'installation.

- Performances jusqu'à 60 % supérieures par rapport à celle des séparateurs de boues conventionnels.
- Pertes de charges extrêmement basses pour une consommation d'énergie moindre.
- Efficaces pour des vitesses d'eau jusqu'à 3 m/s.
- 25 super aimants en néodyme intégrés dans le racleur de boues.
- Performances constantes durant toute la durée de vie.
- Peu d'entretien.
- Raccords à souder.
- Pression de service max. : 10 bar.
- Convient pour des installations avec une température de départ maximale de 120 °C.
- Convient pour des solutions glycol jusqu'à 50%.



Type	Capacité [l]	Raccord		Dimensions				K _v * [m ³ /h] (ΔP = 1 bar)	Poids [kg]		Code
		[DN]	[mm]	A [mm]	B [mm]	C [mm]	D [mm]				
Flamco Clean Smart 50 S	8	50	60,3	475	260	129	175	93	9	1	31121
Flamco Clean Smart 65 S	8	65	76,1	475	260	129	175	140	10	1	31122
Flamco Clean Smart 80 S	25	80	88,9	620	370	172	270	209	17	1	31123
Flamco Clean Smart 100 S	25	100	114,3	620	370	172	270	311	20	1	31124
Flamco Clean Smart 125 S	59	125	139,7	790	525	219	360	459	36	1	31125
Flamco Clean Smart 150 S	60	150	168,3	790	525	224	360	675	37	1	31126
Flamco Clean Smart 200 S	123	200	219,1	970	650	361	450	1340	57	1	31127
Flamco Clean Smart 250 S	287	250	273,0	1272	850	395	600	1952	125	1	31128
Flamco Clean Smart 300 S	333	300	323,9	1437	850	420	600	2830	140	1	31129
Flamco Clean Smart 350 S	646	350	355,6	1581	1050	487	800	4084	256	1	31130
Flamco Clean Smart 400 S	731	400	406,4	1754	1050	517	800	5866	265	1	31131
Flamco Clean Smart 500 S	1384	500	508,0	2081	1400	627	1000	8387	503	1	31132
Flamco Clean Smart 600 S	2390	600	610,0	2477	1680	785	1200	11939	755	1	31133

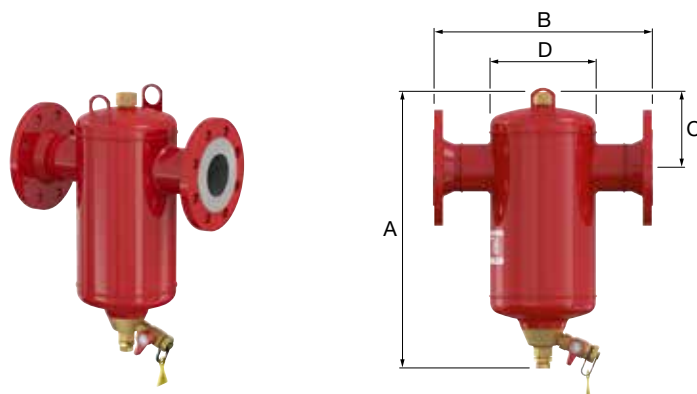
* Valeur K_v = Q / √ΔP

Valeur K_v: Débit [m³/h] pour lequel une perte de pression de 1 bar apparaît dans le produit.

Q: Débit [m³/h] ΔP: Perte de pression à l'endroit du produit [bar]

Flamco Clean Smart F, exécution 10 bar

Comme les Flamco Clean Smart S mais avec des raccords à brides conformément à EN 1092-1 PN16.



Type	Capacité [l]	Raccord		Dimensions				K _v * [m³/h] (ΔP = 1 bar)	Poids [kg]		Code
		[DN]	[mm]	A [mm]	B [mm]	C [mm]	D [mm]				
Flamco Clean Smart 50 F	8	50	60,3	475	350	129	175	93	14	1	31021
Flamco Clean Smart 65 F	8	65	76,1	475	350	129	175	140	16	1	31022
Flamco Clean Smart 65 F **	8	65	76,1	475	350	129	175	140	16	1	31023
Flamco Clean Smart 80 F	25	80	88,9	620	470	172	270	209	25	1	31024
Flamco Clean Smart 100 F	25	100	114,3	620	470	172	270	311	29	1	31025
Flamco Clean Smart 125 F	59	125	139,7	790	635	219	360	459	48	1	31026
Flamco Clean Smart 150 F	60	150	168,3	790	635	224	360	675	52	1	31027
Flamco Clean Smart 200 F	123	200	219,1	970	774	361	450	1340	80	1	31028
Flamco Clean Smart 250 F	287	250	273,0	1272	990	395	600	1952	158	1	31029
Flamco Clean Smart 300 F	333	300	323,9	1437	1006	420	600	2830	184	1	31030
Flamco Clean Smart 350 F	646	350	355,6	1581	1214	487	800	4084	321	1	31031
Flamco Clean Smart 400 F	731	400	406,4	1754	1220	517	800	5866	348	1	31032
Flamco Clean Smart 500 F	1384	500	508,0	2081	1580	627	1000	8387	635	1	31033
Flamco Clean Smart 600 F	2390	600	610,0	2477	1870	785	1200	11939	963	1	31034

* Valeur K_v = Q / √ΔP

Valeur K_v: Débit [m³/h] pour lequel une perte de pression de 1 bar apparaît dans le produit.

Q: Débit [m³/h] ΔP: Perte de pression à l'endroit du produit [bar]

** Version avec brides à 4 trous.



Flamco Clean Smart F, exécution 16 bar

Comme les Flamco Clean Smart F mais en exécution 16 bar.

- Des modèles avec une pression de service de maximale de 25 bar sont disponibles sur demande.

Type	Capacité [l]	Raccord		Dimensions				K _v * [m³/h] (ΔP = 1 bar)	Poids [kg]		Code
		[DN]	[mm]	A [mm]	B [mm]	C [mm]	D [mm]				
Flamco Clean Smart 50 F	8	50	60,3	452	350	129	175	93	17	1	31081
Flamco Clean Smart 65 F	8	65	76,1	452	350	129	175	140	18	1	31082
Flamco Clean Smart 80 F	25	80	88,9	592	470	172	270	209	26	1	31083
Flamco Clean Smart 100 F	25	100	114,3	592	470	172	270	311	30	1	31084
Flamco Clean Smart 125 F	59	125	139,7	719	635	219	360	459	67	1	31085
Flamco Clean Smart 150 F	60	150	168,3	719	635	224	360	675	70	1	31086
Flamco Clean Smart 200 F	123	200	219,1	951	774	361	450	1340	103	1	31087
Flamco Clean Smart 250 F	287	250	273,0	1272	990	395	600	1952	199	1	31088
Flamco Clean Smart 300 F	333	300	323,9	1437	1006	420	600	2830	238	1	31089
Flamco Clean Smart 350 F	646	350	355,6	1581	1214	487	800	4084	386	1	31090
Flamco Clean Smart 400 F	731	400	406,4	1754	1220	517	800	5866	415	1	31091
Flamco Clean Smart 500 F	1384	500	508,0	2081	1580	627	1000	8387	776	1	31092
Flamco Clean Smart 600 F	2390	600	610,0	2477	1870	785	1200	11939	1464	1	31093

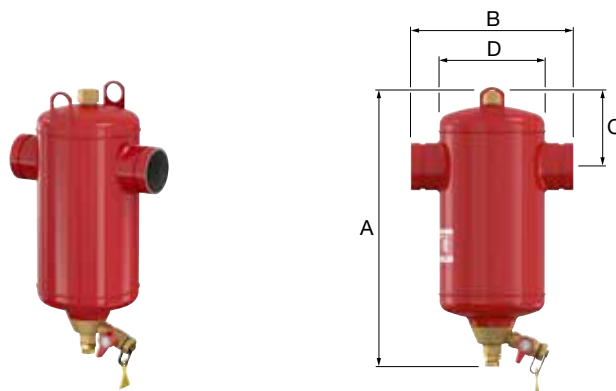
* Valeur K_v = Q / √ΔP


Valeur K_v: Débit [m³/h] pour lequel une perte de pression de 1 bar apparaît dans le produit.

Q: Débit [m³/h] ΔP: Perte de pression à l'endroit du produit [bar]

Flamco Clean Smart R, exécution 10 bar

Comme les Flamco Clean Smart S mais avec des raccords rainurés.



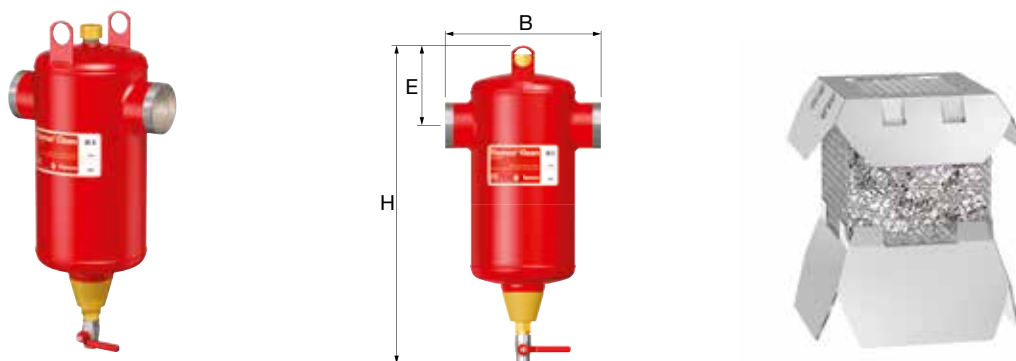
Type	Capacité [l]	Raccord		Dimensions				K _v * [m ³ /h] (ΔP = 1 bar)	Poids [kg]		Code
		[DN]	[mm]	A [mm]	B [mm]	C [mm]	D [mm]				
Flamco Clean Smart 50 R	8	50	60,3	475	260	129	175	93	9	1	31221
Flamco Clean Smart 65 R	8	65	76,1	475	260	129	175	140	10	1	31222
Flamco Clean Smart 80 R	25	80	88,9	620	370	172	270	209	17	1	31223
Flamco Clean Smart 100 R	25	100	114,3	620	370	172	270	311	20	1	31224
Flamco Clean Smart 125 R	59	125	139,7	790	525	219	360	459	36	1	31225
Flamco Clean Smart 150 R	60	150	168,3	790	525	224	360	675	37	1	31226
Flamco Clean Smart 200 R	123	200	219,1	970	650	361	450	1340	57	1	31227

* Valeur K_v = Q / √ΔPValeur K_v: Débit [m³/h] pour lequel une perte de pression de 1 bar apparaît dans le produit.Q: Débit [m³/h] ΔP: Perte de pression à l'endroit du produit [bar]

Flamco Clean S

Séparateurs de boues fabriqués en acier avec la technologie Dual Zone Flow Diversion.

- Raccords à souder.
- Vitesse de flux jusqu'à 1,5 m/s.
- Pression de service max. : 10 bar.
- Convient pour des installations avec une température de départ maximale de 120 °C.
- Convient pour des solutions glycol jusqu'à 50%.
- Conformés à la directive PED 2014/68/EU.

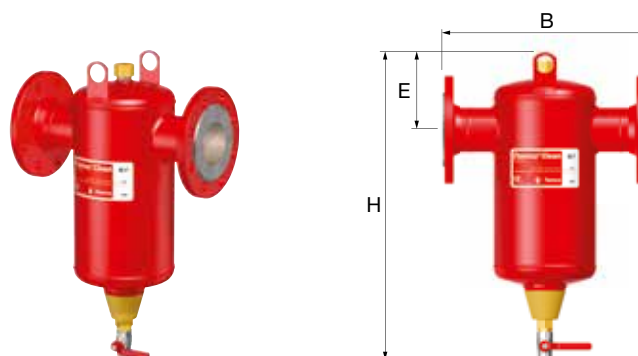


Type	Capacité [l]	Raccord		Dimensions			Poids [kg]		Code
		DN	[mm]	B [mm]	E [mm]	H [mm]			
Flamco Clean S 50	8	50	60,3	260	135	518	8,0	1	28118
Flamco Clean S 65	8	65	76,1	260	135	538	8,1	1	28119
Flamco Clean S 80	25	80	88,9	370	180	651	14,5	1	28120
Flamco Clean S 100	25	100	114,3	370	180	651	15,5	1	28121
Flamco Clean S 125	59	125	139,7	525	225	780	33	1	28122
Flamco Clean S 150	60	150	168,3	525	230	780	34	1	28123
Flamco Clean S 200	123	200	219,1	650	300	1013	56,5	1	28124

CE

Flamco Clean F

Comme les Flamco Clean S mais avec des raccords à brides conformément à EN 1092-1 PN16.



Type	Capacité [l]	Raccord		Dimensions			Poids [kg]		Code
		[DN]	[mm]	B [mm]	E [mm]	H [mm]			
Flamco Clean F 50	8	50	60,3	350	135	517	13,1	1	28188
Flamco Clean F 65	8	65	76,1	350	135	517	14,1	1	28189
Flamco Clean F 80	25	80	88,9	470	180	651	22,4	1	28190
Flamco Clean F 100	25	100	114,3	470	180	651	24,8	1	28191
Flamco Clean F 125	59	125	139,7	635	225	780	45,6	1	28192
Flamco Clean F 150	60	150	168,3	635	230	780	50	1	28193
Flamco Clean F 200	123	200	219,1	774	300	1013	79,5	1	28194

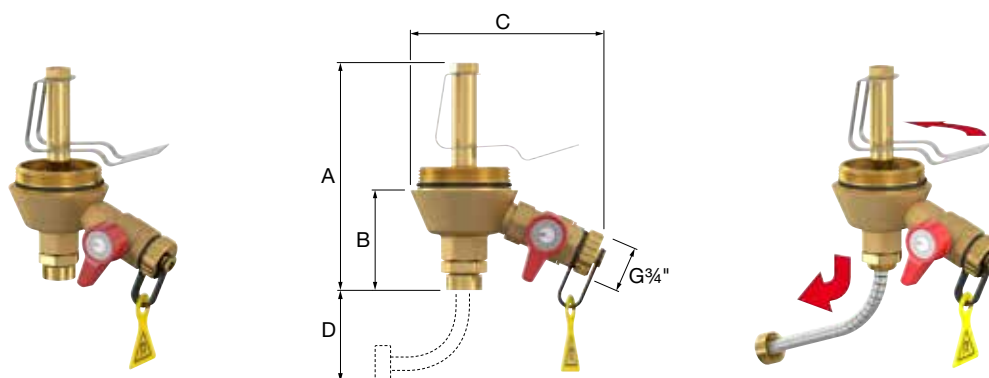
CE


Racleur de boues Smart

Racleur de boues pour Flamco Clean Smart et Flamcovent Clean Smart composé de plusieurs pièces :

- Un double racleur, l'un à la base du vase de collecte et l'autre dans le cône du racleur de boues.
- Porte-aimant avec 25 super aimants en néodyme
- Vanne de vidange avec poignée de commande et étiquette de maintenance.

En tirant l'aimant vers le bas, les particules de magnétite sont attirées vers la partie inférieure du racleur de boues. Là, elles sont facilement évacuées au moyen de la vanne de vidange. L'aimant amovible est conçu de telle sorte qu'un espace minimum est requis sous le séparateur de boues pour le retirer.

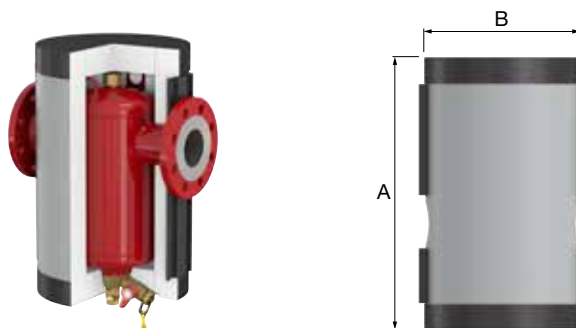



Type	Raccordement	Dimensions				Poids [kg]		Code
		A [mm]	B [mm]	C [mm]	D [mm]			
Racleur de boues Smart	G 2" M	148	66	128	60	0,9	1	31250

Flamco Clean IsoPlus

Les kits d'isolation pour Flamco Clean (Smart) sont aisés à fixer et se composent de deux moitiés qui sont verrouillées l'une sur l'autre au moyen de crochets et de capuchons plastiques noyés. La mousse d'isolation en mélamine (épaisseur de 50 mm) est collée sur le manteau extérieur en polystyrène (épaisseur de 1 mm).

- Classement au feu B2 selon DIN 4102.
- Convient pour montage ultérieur.
- Ne conviennent pas pour les applications de froid.
- Recyclables jusqu'à 100%.
- Valeur λ : 0,035 W/mK.
- Disponibles pour les diamètres de raccords de DN 50 à DN 200 compris.
- Couleur : aluminium (RAL 9006).



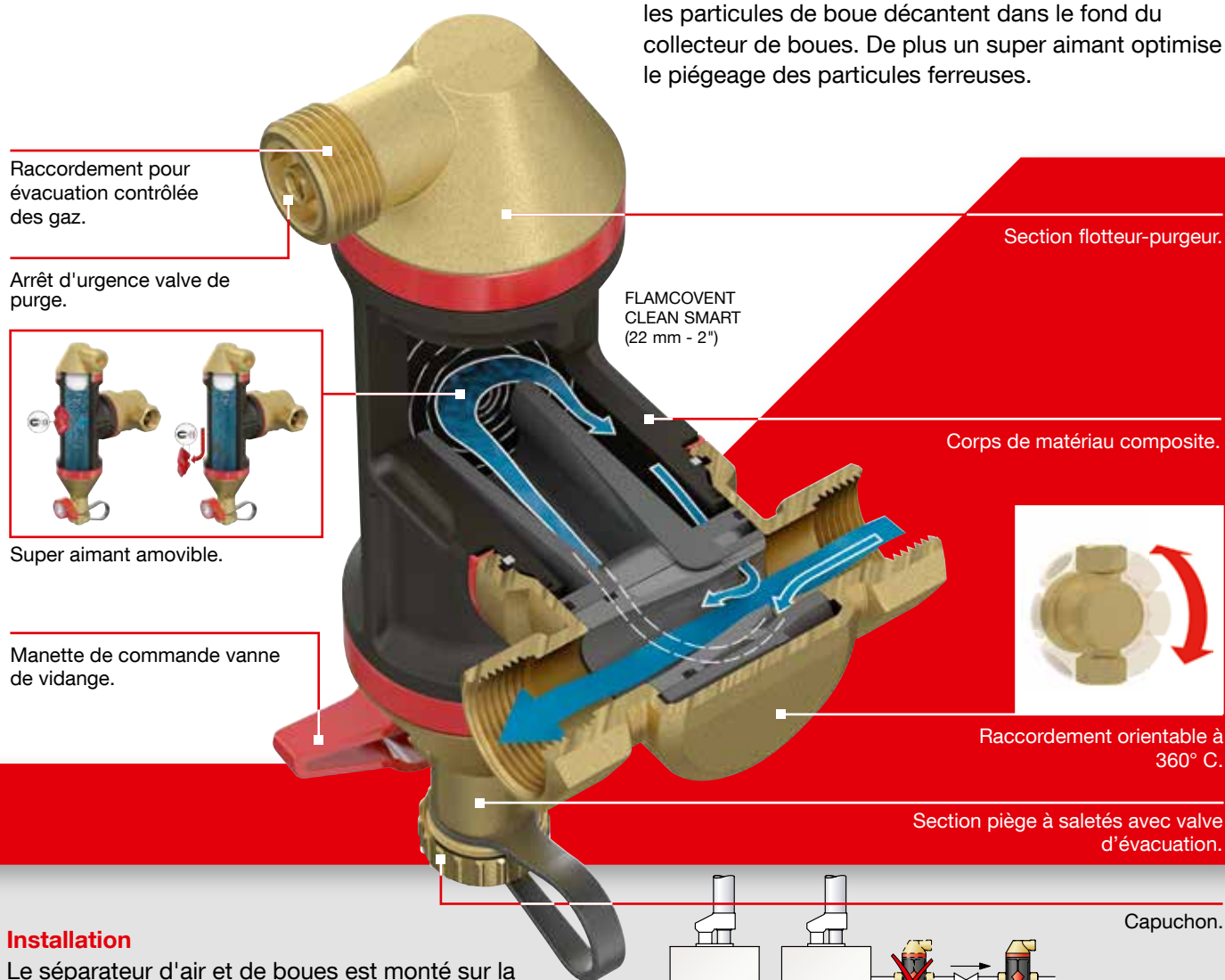
Type	Dimensions		Poids [kg]		Code
	A [mm]	B [mm]			
Flamco Clean IsoPlus 50	460	280	1,3	1	28870
Flamco Clean IsoPlus 65	460	280	1,4	1	28871
Flamco Clean IsoPlus 80	615	380	2,2	1	28872
Flamco Clean IsoPlus 100	615	380	2,3	1	28873
Flamco Clean IsoPlus 125	755	470	3,5	1	28874
Flamco Clean IsoPlus 150	755	470	3,5	1	28875
Flamco Clean IsoPlus 200	965	560	5,0	1	28876

Séparateurs d'air et de boues combinés

Flamcovent Clean Smart

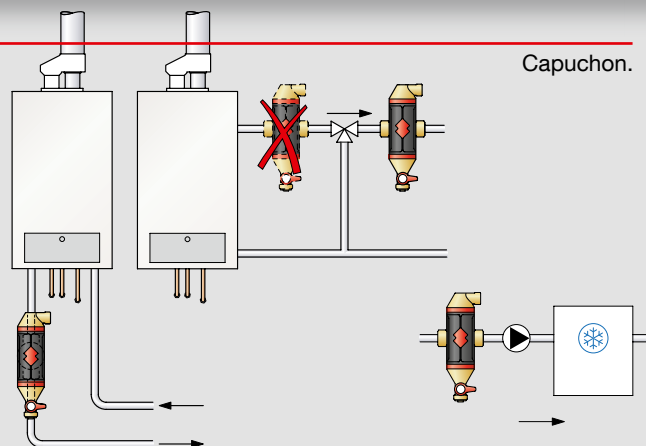
Les séparateurs d'air et de boues Flamcovent Clean Smart combinent les avantages des Flamcovent Smart et des Flamco clean smart dans un seul produit. L'élément de séparation combiné au flux de retour assure une excellente séparation de l'air et des boues et économise en même temps de l'énergie en raison des faibles pertes de charge.

Un taux exceptionnel d'au moins 40% de l'air et des boues est séparé par cycle, tout en n'utilisant que 10% d'extraction du flux principal. À l'intérieur de la chambre du séparateur, la vitesse de l'eau est fortement réduite (moins de 1 % de celle du flux principal), ce qui sépare efficacement les microbulles et les particules de boue. Des particules d'air peuvent alors remonter automatiquement vers le purgeur et les particules de boue décantent dans le fond du collecteur de boues. De plus un super aimant optimise le piégeage des particules ferreuses.



Installation

Le séparateur d'air et de boues est monté sur la conduite de départ juste en aval de la chaudière et en amont du circulateur. Ainsi les microbulles d'air sont immédiatement piégées juste après le réchauffage de l'eau. En réfrigération il est recommandé de placer le séparateur en amont du générateur.





Chambre d'air conique.

Flotteur.

Vanne de drainage pour élimination de la boue flottant sur l'eau.

Chambre de piégeage d'air.

Flux de retour.

Élément de séparation.

Chambre de piégeage des boues.



Racleur pour collecte des boues avec porte-aimant et vanne de drainage

FLAMCOVENT
CLEAN SMART
(DN 50 - DN 600)



Flamcovent Clean

Le fonctionnement des séparateurs d'air et de boues combinés Flamcovent Clean est basé sur l'application de bagues Pall (du type bagues de Raschig), une méthode éprouvée d'extraction des gaz et des

impuretés présents dans l'installation. Même les microbulles les plus petites adhèrent aux bagues PALL et sont extraites. Les plus petites impuretés entrent en collision avec la grande surface de contact des bagues Pall, sont ralenties, et précipitent au fond du séparateur.

SÉPARATEURS D'AIR ET DE BOUES FLAMCOVENT CLEAN (22 MM - 2")

Les séparateurs d'air et de boues combinés Flamcovent Clean conviennent pour les installations en circuit fermé.

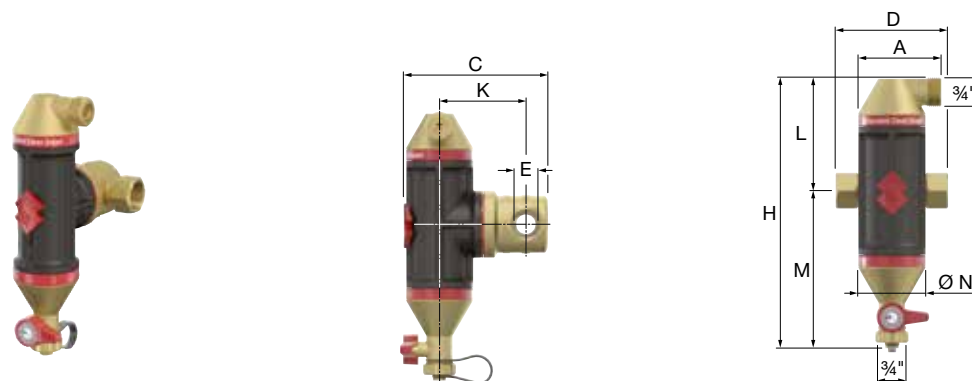
- Pression de service max. : 10 bar.
- Convient pour des solutions à base de glycol jusqu'à 50 %.

Flamcovent Clean Smart

Plus compacts, plus légers, plus économes et encore plus efficaces.

Les séparateurs d'air et de boues combinés extraient même les microbulles les plus petites et les particules de saletés les plus minuscules de l'eau de l'installation. Ils ne nécessitent pratiquement aucun entretien et la résistance à l'écoulement est négligeable.

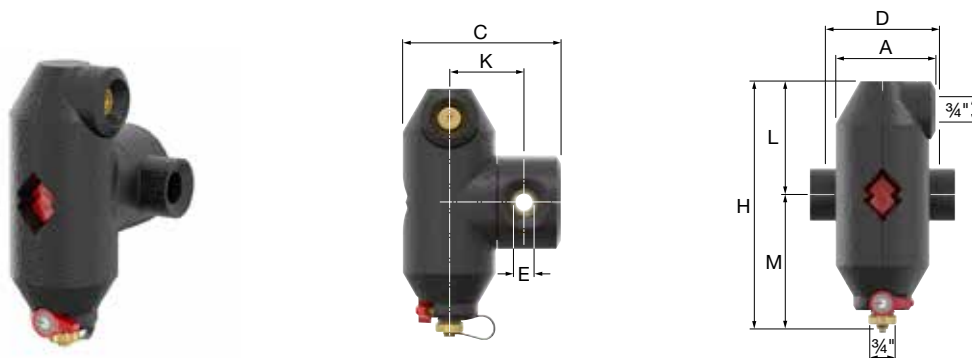
- Performances 60% supérieures à celles des séparateurs conventionnels.
- Températures de service min./max. : -10 °C / 120 °C.
- Efficaces pour des vitesses d'eau jusqu'à 3 m/s.
- Super aimants en néodyme intégrés dans le logo.
- Raccordement orientable à 360° C sans crantages.
- Pertes de charges extrêmement basses, rendement de l'installation optimisé.
- Performances constantes pendant la durée de vie du séparateur.



Type	Raccord (E)	Dimensions								Poids [kg]		Code
		A [mm]	C [mm]	D [mm]	K [mm]	L [mm]	M [mm]	H/H1 [mm]	Ø N [mm]			
Flamcovent Clean Smart 3/4	3/4"	74	133	100	78	101	140	241	60	1,2	1	30041
Flamcovent Clean Smart 22	22 mm	74	136	120	78	101	140	241	60	1,2	1	30042
Flamcovent Clean Smart 1	1"	82	155	106	91	139	179	318	75	1,5	1	30043
Flamcovent Clean Smart 1 1/4	1 1/4"	82	165	110	96	139	179	318	75	1,6	1	30044
Flamcovent Clean Smart 1 1/2	1 1/2"	94	193	129	109	173	212	385	92	2,2	1	30045
Flamcovent Clean Smart 2	2"	94	206	140	117	173	212	385	92	2,6	1	30046

Flamcovent Clean Smart EcoPlus

Comme les Flamcovent Clean Smart, mais équipés d'origine d'une isolation en EPP présentant une épaisseur de 20 mm et une valeur d'isolation (λ) de 0,036 W/mK.



Type	Raccord (E)	Dimensions								Poids [kg]		Code
		A [mm]	C [mm]	D [mm]	K [mm]	L [mm]	M [mm]	H [mm]				
Flamcovent Clean Smart EcoPlus 3/4	3/4"	104	164	100	78	118	140	258	1,3	1	30051	
Flamcovent Clean Smart EcoPlus 22	22 mm	104	164	120	78	118	140	258	1,3	1	30052	
Flamcovent Clean Smart EcoPlus 1	1"	117	189	106	91	157	178	335	1,6	1	30053	
Flamcovent Clean Smart EcoPlus 1 1/4	1 1/4"	117	199	110	96	157	178	335	1,7	1	30054	
Flamcovent Clean Smart EcoPlus 1 1/2	1 1/2"	134	224	129	109	191	212	403	2,4	1	30055	
Flamcovent Clean Smart EcoPlus 2	2"	134	237	140	117	191	212	403	2,8	1	30056	

Aimants Smart 22 mm - 2"

- Ensemble de cinq aimants par sachet.



Type	Pour		Code
Aimants	Flamco(vent) Clean Smart (EcoPlus) 22 mm - 2"	1	40007

Flamcovent Clean

Flamcovent Clean en exécution laiton.

- Fonctionnent suivant le principe des bagues Pall.
- Pression de service max. : 10 bar.
- Température de service max. : 120 °C.
- Efficaces pour des vitesses d'eau jusqu'à 1,5 m/s.
- Pour montage sur des tuyauteries horizontales.



Type	Raccord	Dimensions		Poids [kg]		Code
		Ø [mm]	H. [mm]			
Flamcovent Clean 22	22 mm	115	283	2,0	1	28680
Flamcovent Clean 3/4	Rp 3/4"	90	283	1,8	1	28681
Flamcovent Clean 1	Rp 1"	104	315	2,3	1	28682
Flamcovent Clean 1 1/4	Rp 1 1/4"	114	345	2,9	1	28683
Flamcovent Clean 1 1/2	Rp 1 1/2"	114	345	2,8	1	28684

SÉPARATEURS D'AIR ET DE BOUES FLAMCOVENT CLEAN (DN 50 - DN 600)

Pour utilisation dans des installations de chauffage et de refroidissement en circuit fermé.

Les séparateurs d'air et de boues protègent les chaudières, les pompes et les raccords contre les dommages dus au dépôt de particules de boues, améliorent le confort et augmentent le rendement. Les séparateurs d'air et de boues conviennent également pour application dans des installations anciennes ou lors de la conversion d'une installation à circuit ouvert en circuit fermé.

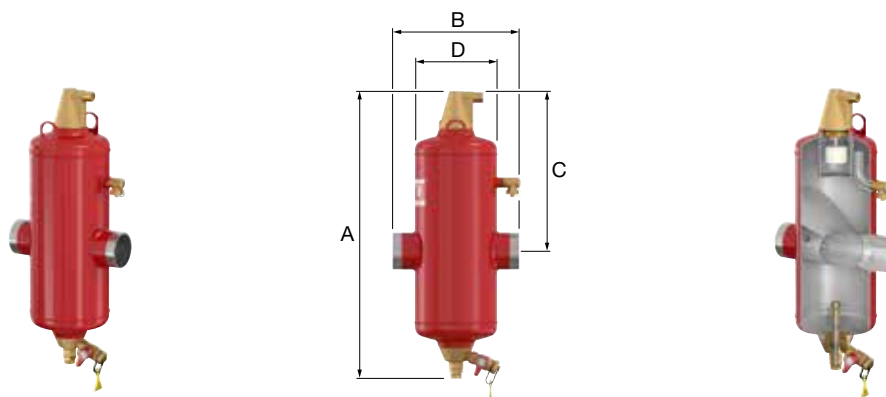
- Augmentent le confort et le rendement.
- Préviennent le dépôt de particules de boues dans la chaudière.
- L'extraction de l'air et des boues de l'eau de l'installation prolonge la durée de vie des pompes, des appareils de commande et d'autres accessoires de l'installation.
- Conformés à la directive PED 2014/68/EU.

Flamcovent Clean Smart S, exécution 10 bar

Une séparation d'air et de boues optimale combinée à la rétention d'énergie.

Les nouveaux séparateurs d'air et de boues en acier Flamcovent Clean Smart extraient même les plus petites microbulles et les plus infimes particules de boues de l'eau de l'installation.

- Performances jusqu'à 60% supérieures par rapport à celles des séparateurs d'air et de boues conventionnels.
- Pertes de charges extrêmement basses pour une consommation d'énergie moindre.
- Efficaces pour des vitesses d'eau jusqu'à 3 m/s.
- 25 super aimants en néodyme intégrés dans le racleur de boues.
- Performances constantes durant toute la durée de vie.
- Peu d'entretien.
- Raccords à souder.
- Pression de service max. : 10 bar.
- Convient pour des installations avec une température de départ maximale de 120 °C.
- Convient pour des solutions glycol jusqu'à 50%.



Type	Capacité [l]	Raccord		Dimensions				K _v * [m³/h] (ΔP = 1 bar)	Poids [kg]		Code
		[DN]	[mm]	A [mm]	B [mm]	C [mm]	D [mm]				
Flamcovent Clean Smart 50 S	10	50	60,3	603	260	338	175	93	11	1	31141
Flamcovent Clean Smart 65 S	10	65	76,1	603	260	338	175	140	11	1	31142
Flamcovent Clean Smart 80 S	33	80	88,9	795	370	435	270	209	20	1	31143
Flamcovent Clean Smart 100 S	33	100	114,3	795	370	435	270	311	23	1	31144
Flamcovent Clean Smart 125 S	78	125	139,7	967	525	510	360	459	42	1	31145
Flamcovent Clean Smart 150 S	78	150	168,3	967	525	510	360	675	47	1	31146
Flamcovent Clean Smart 200 S	158	200	219,1	1280	650	705	450	1340	63	1	31147
Flamcovent Clean Smart 250 S	370	250	273,0	1620	850	892	600	1952	132	1	31148
Flamcovent Clean Smart 300 S	415	300	323,9	1784	850	1032	600	2830	156	1	31149
Flamcovent Clean Smart 350 S	840	350	355,6	2028	1050	1109	800	4084	285	1	31150
Flamcovent Clean Smart 400 S	927	400	406,4	2201	1050	1252	800	5866	303	1	31151
Flamcovent Clean Smart 500 S	1768	500	508,0	2628	1400	1470	1000	8387	613	1	31152
Flamcovent Clean Smart 600 S	3056	600	610,0	3124	1680	1757	1200	11939	867	1	31153

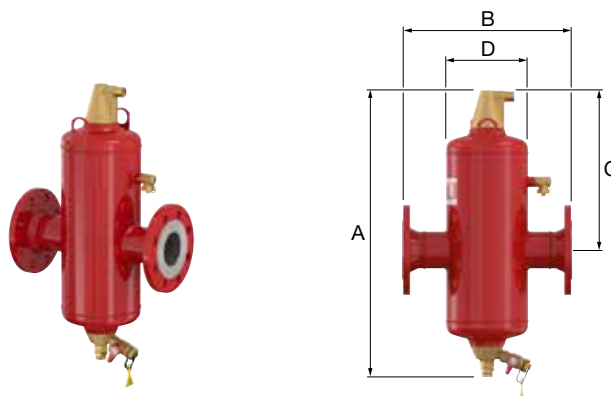
* Valeur K_v = Q / √ΔP

Valeur K_v: Débit [m³/h] pour lequel une perte de pression de 1 bar apparaît dans le produit.

Q: Débit [m³/h] ΔP: Perte de pression à l'endroit du produit [bar]

Flamcovent Clean Smart F, exécution 10 bar

Comme les Flamcovent Clean Smart S mais avec des raccords à brides conformément à EN 1092-1 PN16.



Type	Capacité [l]	Raccord		Dimensions				K _v * [m³/h] (ΔP = 1 bar)	Poids [kg]		Code
		[DN]	[mm]	A [mm]	B [mm]	C [mm]	D [mm]				
Flamcovent Clean Smart 50 F	8	50	60,3	603	350	338	175	93	16	1	31041
Flamcovent Clean Smart 65 F	10	65	76,1	603	350	338	175	140	17	1	31042
Flamcovent Clean Smart 65 F **	10	65	76,1	603	350	338	175	140	17	1	31043
Flamcovent Clean Smart 80 F	33	80	88,9	795	470	435	270	209	28	1	31044
Flamcovent Clean Smart 100 F	33	100	114,3	795	470	435	270	311	32	1	31045
Flamcovent Clean Smart 125 F	78	125	139,7	967	635	510	360	459	55	1	31046
Flamcovent Clean Smart 150 F	78	150	168,3	967	635	510	360	675	63	1	31047
Flamcovent Clean Smart 200 F	158	200	219,1	1280	774	705	450	1340	86	1	31048
Flamcovent Clean Smart 250 F	370	250	273,1	1620	990	892	600	1952	165	1	31049
Flamcovent Clean Smart 300 F	415	300	323,9	1784	1006	1032	600	2830	200	1	31050
Flamcovent Clean Smart 350 F	840	350	355,6	2028	1214	1109	800	4084	350	1	31051
Flamcovent Clean Smart 400 F	927	400	406,4	2201	1220	1252	800	5866	385	1	31052
Flamcovent Clean Smart 500 F	1768	500	508,0	2628	1580	1470	1000	8387	745	1	31053
Flamcovent Clean Smart 600 F	3056	600	610,0	3124	1870	1757	1200	11939	1075	1	31054

* Valeur K_v = Q / √ΔPValeur K_v: Débit [m³/h] pour lequel une perte de pression de 1 bar apparaît dans le produit.

Q: Débit [m³/h] ΔP: Perte de pression à l'endroit du produit [bar]

** Version avec brides à 4 trous.

**Flamcovent Clean Smart F, exécution 16 bar**

Comme les Flamcovent Clean Smart F mais en exécution 16 bar.

- Des modèles avec une pression de service de maximale de 25 bar sont disponibles sur demande.

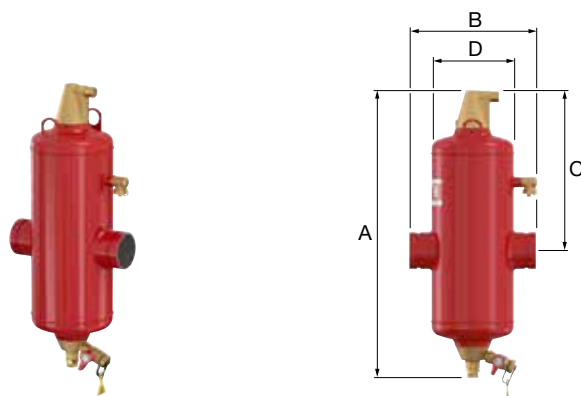
Type	Capacité [l]	Raccord		Dimensions				K _v * [m³/h] (ΔP = 1 bar)	Poids [kg]		Code
		[DN]	[mm]	A [mm]	B [mm]	C [mm]	D [mm]				
Flamcovent Clean Smart 50 F	8	50	60,3	603	350	333	175	93	19	1	31074
Flamcovent Clean Smart 65 F	10	65	76,1	603	350	333	175	140	20	1	31075
Flamcovent Clean Smart 80 F	33	80	88,9	795	470	435	270	209	30	1	31076
Flamcovent Clean Smart 100 F	33	100	114,3	795	470	435	270	311	34	1	31077
Flamcovent Clean Smart 125 F	78	125	139,7	967	635	515	360	459	77	1	31078
Flamcovent Clean Smart 150 F	78	150	168,3	967	635	515	360	675	80	1	31079
Flamcovent Clean Smart 200 F	158	200	219,1	1280	774	705	450	1340	118	1	31080
Flamcovent Clean Smart 250 F	370	250	273,1	1620	990	892	600	1952	228	1	31094
Flamcovent Clean Smart 300 F	415	300	323,9	1784	1006	1032	600	2830	267	1	31095
Flamcovent Clean Smart 350 F	840	350	355,6	2028	1214	1109	800	4084	451	1	31096
Flamcovent Clean Smart 400 F	927	400	406,4	2201	1220	1252	800	5866	480	1	31097
Flamcovent Clean Smart 500 F	1768	500	508,0	2628	1580	1470	1000	8387	877	1	31098
Flamcovent Clean Smart 600 F	3056	600	610,0	3124	1870	1757	1200	11939	1679	1	31099

* Valeur K_v = Q / √ΔPValeur K_v: Débit [m³/h] pour lequel une perte de pression de 1 bar apparaît dans le produit.

Q: Débit [m³/h] ΔP: Perte de pression à l'endroit du produit [bar]

Flamcovent Clean Smart R, exécution 10 bar

Comme les Flamcovent Clean Smart S mais avec des raccords rainurés.



Type	Capacité [l]	Raccord		Dimensions				K _v * [m³/h] (ΔP = 1 bar)	Poids [kg]		Code
		[DN]	[mm]	A [mm]	B [mm]	C [mm]	D [mm]				
Flamcovent Clean Smart 50 R	10	50	60,3	603	260	338	175	93	11	1	31241
Flamcovent Clean Smart 65 R	10	65	76,1	603	260	338	175	140	11	1	31242
Flamcovent Clean Smart 80 R	33	80	88,9	795	370	435	270	209	20	1	31243
Flamcovent Clean Smart 100 R	33	100	114,3	795	370	435	270	311	23	1	31244
Flamcovent Clean Smart 125 R	78	125	139,7	967	525	510	360	459	42	1	31245
Flamcovent Clean Smart 150 R	78	150	168,3	967	525	510	360	675	47	1	31246
Flamcovent Clean Smart 200 R	158	200	219,1	1280	650	705	450	1340	63	1	31247

* Valeur K_v = Q / √ΔP

Valeur K_v: Débit [m³/h] pour lequel une perte de pression de 1 bar apparaît dans le produit.

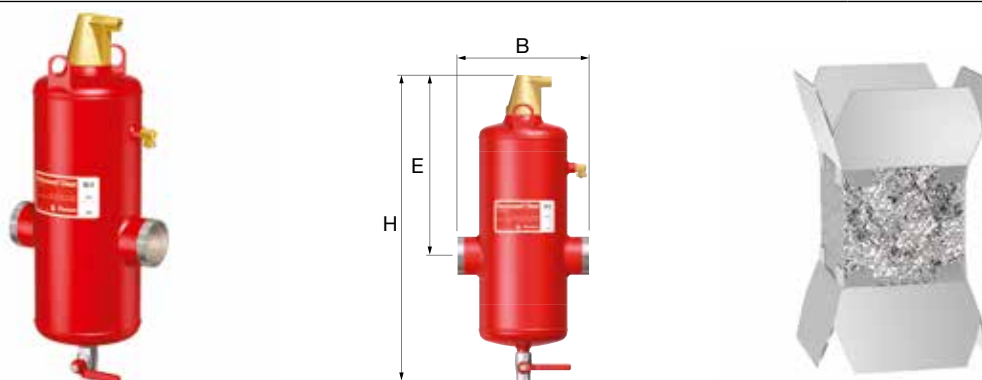
Q: Débit [m³/h] ΔP: Perte de pression à l'endroit du produit [bar]



Flamcovent Clean S

Séparateurs d'air et de boues combinés fabriqués en acier avec la technologie Dual Zone Flow Diversion.

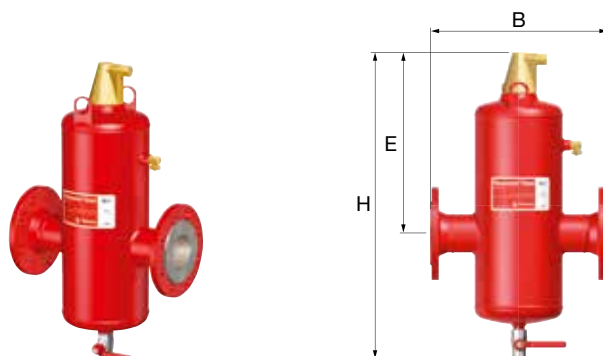
- Raccords à souder.
- Vitesse de flux jusqu'à 1,5 m/s.
- Pression de service max. : 10 bar.
- Convient pour des installations avec une température de départ maximale de 120 °C.
- Convient pour des solutions glycol jusqu'à 50%.
- Conformes à la directive PED 2014/68/EU.



Type	Capacité [l]	Raccord		Dimensions			Poids [kg]		Code
		DN	[mm]	B [mm]	E [mm]	H [mm]			
Flamcovent Clean 50 S	10	50	60,3	260	333	560	9,5	1	28070
Flamcovent Clean 65 S	10	65	76,1	260	333	560	9,7	1	28071
Flamcovent Clean 80 S	33	80	88,9	370	435	756	18	1	28072
Flamcovent Clean 100 S	33	100	114,3	370	435	756	19	1	28073
Flamcovent Clean 125 S	78	125	139,7	525	515	970	39	1	28074
Flamcovent Clean 150 S	78	150	168,3	525	515	970	40	1	28075

Flamcovent Clean F

Comme les Flamcovent Clean S mais avec des raccords à brides conformément à EN 1092-1 PN16.



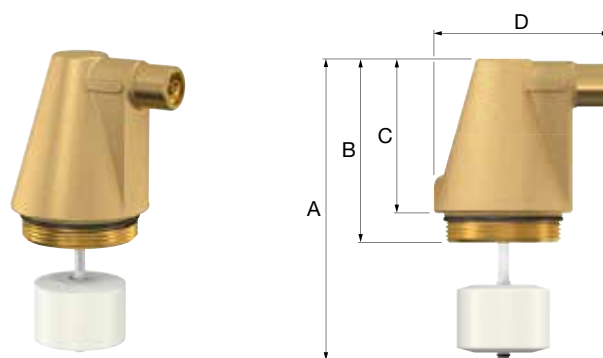
Type	Capacité [l]	Raccord		Dimensions			Poids [kg]		Code
		DN	[mm]	B [mm]	E [mm]	H [mm]			
Flamcovent Clean 50 F	10	50	60,3	350	333	560	15	1	28080
Flamcovent Clean 65 F	10	65	76,1	350	333	560	15,7	1	28081
Flamcovent Clean 80 F	33	80	88,9	470	435	756	26	1	28082
Flamcovent Clean 100 F	33	100	114,3	470	435	756	28,5	1	28083
Flamcovent Clean 125 F	78	125	139,7	635	515	970	52	1	28084
Flamcovent Clean 150 F	78	150	168,3	635	515	970	56	1	28085

CE

Tête de purge L

Chambre à air conique dotée d'un flotteur allongé afin d'être encore plus éloigné de la soupape de purge. Ceci réduit à un minimum le risque de contamination du siège de soupape.

- Pression maximale admissible : 25 bar.
- Pression de fonctionnement maximale : 10 bar.



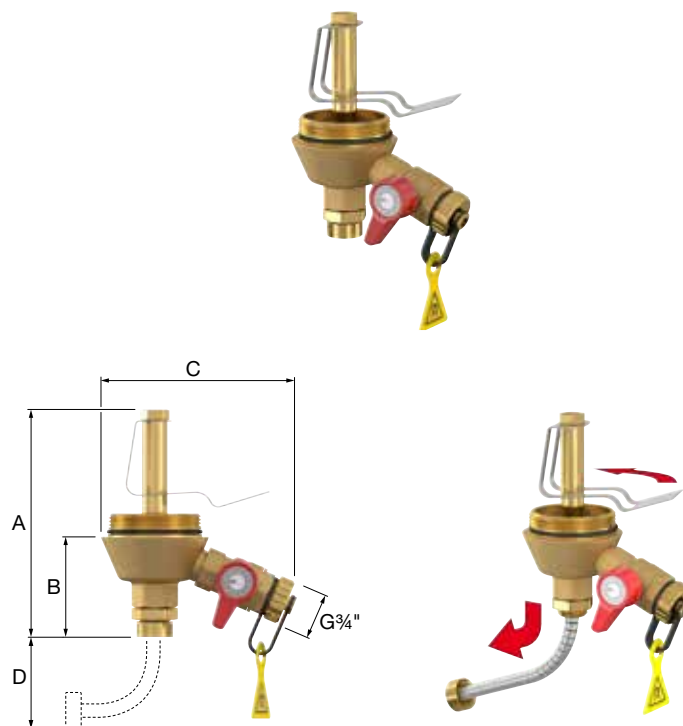
Type	Pour	Dimensions					Code
		A [mm]	B [mm]	C [mm]	D [mm]		
Tête de purge L	Flamcovent (Smart) DN 50 - 600, Flamcovent Clean (Smart) DN 50 - 600, FlexBalance (Plus)	155	94	79	90	1	28555

Racleur de boues Smart

Racleur de boues pour Flamco Clean Smart et Flamcovent Clean Smart composé de plusieurs pièces :

- Un double racleur, l'un à la base du vase de collecte et l'autre dans le cône du racleur de boues.
- Porte-aimant avec 25 super aimants en néodyme
- Vanne de vidange avec poignée de commande et étiquette de maintenance.

En tirant l'aimant vers le bas, les particules de magnétite sont attirées vers la partie inférieure du racleur de boues. Là, elles sont facilement évacuées au moyen de la vanne de vidange. L'aimant amovible est conçu de telle sorte qu'un espace minimum est requis sous le séparateur de boues pour le retirer.

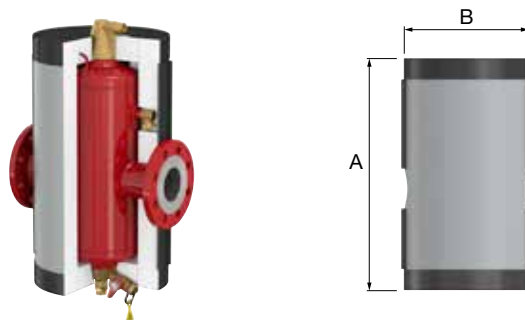



Type	Raccordement	Dimensions				Poids [kg]		Code
		A [mm]	B [mm]	C [mm]	D [mm]			
Racleur de boues Smart	G 2" M	148	66	128	60	0,9	1	31250

Flamcovent Clean IsoPlus

Les kits d'isolation des Flamcovent Clean (Smart) sont aisés à fixer et se composent de deux moitiés qui sont verrouillées l'une sur l'autre au moyen de crochets et de capuchons plastiques noyés. La mousse d'isolation en mélamine (épaisseur de 50 mm) est collée sur le manteau extérieur en polystyrène (épaisseur de 1 mm).

- Classement au feu B2 selon DIN 4102.
- Convient pour montage ultérieur.
- Ne conviennent pas pour les applications de froid.
- Recyclables jusqu'à 100%.
- Valeur λ : 0,035 W/mK.
- Disponibles pour les diamètres de raccordements de DN 50 à DN 200 compris.
- Couleur : aluminium (RAL 9006).



Type	Dimensions		Poids [kg]		Code
	A [mm]	B [mm]			
Flamcovent Clean IsoPlus 50	502	280	1,4	1	28860
Flamcovent Clean IsoPlus 65	502	280	1,5	1	28861
Flamcovent Clean IsoPlus 80	694	380	2,3	1	28862
Flamcovent Clean IsoPlus 100	694	380	2,4	1	28863
Flamcovent Clean IsoPlus 125	866	470	3,5	1	28864
Flamcovent Clean IsoPlus 150	866	470	3,6	1	28865
Flamcovent Clean IsoPlus 200	1178	560	5,5	1	28866