

Feuerverzinktes Befestigungsmaterial

7



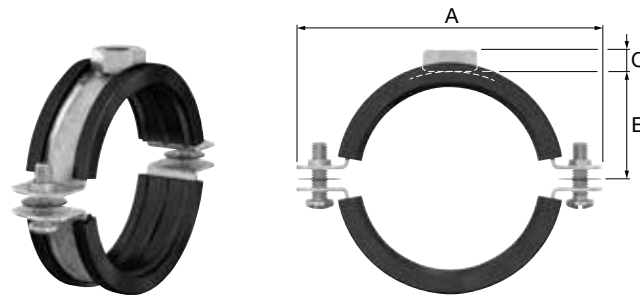
Das Sortiment an feuerverzinktem Befestigungsmaterial von Flamco ist ausgezeichnet für Aussenanwendungen geeignet. In der Palette mit STRUT-Komponenten von Flamco finden Profis, die hochbelastbare Schienensysteme benötigen, immer genau die richtigen Klammern und übrigen Elemente. Diese hochbelastbaren Elemente sind speziell für den Einsatz in der Bauindustrie ausgelegt und daher stabiler als die Bauteile, die normalerweise in Zentralheizungs- und Kühlanlagen verwendet werden.


ROHRSCHELLEN FÜR ALLE ROHRTYPEN

BSI-HDG Rohrschellen M10

BSI-HDG ist eine feuerverzinkte Universalrohrschelle mit Schallschutzeinlage für die Befestigung von Rohren im Freien und in Umgebungen mit anspruchsvollen atmosphärischen Bedingungen.

- Die Dicke der Beschichtung und ihr kathodischer Schutz bieten umfassenden Schutz gegen Korrosion, selbst wenn die Schelle zerkratzt wird.
- Feuerverzinkt gemäss BS EN 1461:2009.
- Verstärkungssicke für höhere Belastbarkeit.
- Rostfreie Verschlusschrauben mit Kombi- Kreuzschlitzkopf und Sicherungsring.
- Schalldämmung: 17dB(A) nach ISO 3822-1.
- Zur Gewährleistung einer einwandfreien Schalldämmung sollte die Schelle nicht über den angegebenen Wert hinaus belastet werden.
- Sicherheitsmarge für min. Bruchbelastung (V) = 3.
- Geeignet für Temperaturen von -40°C bis +120°C.
- Besonders geeignet für Rohre nach DIN 2448 und DIN EN 1057.



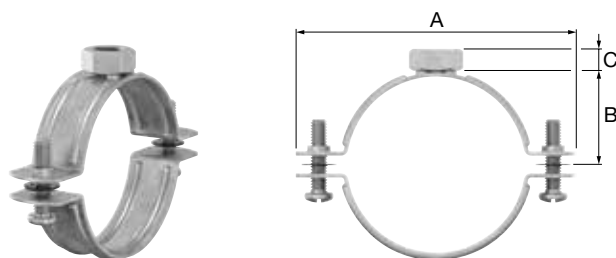
Typ	Ø Rohr		Anschluss	Materialstärke [mm]	Max. Funktionsbelastung [N]	Abmessungen				Artikel-Nr.
	Externer Bereich [mm]	Nennweite ["]				A [mm]	B [mm]	C [mm]		
BSI-HDG M 10 x 8 - 10	8 - 10	1/8	M 10	20 x 1.5	1000	53	13	14	50	38830
BSI-HDG M 10 x 12 - 14	12 - 14	1/4	M 10	20 x 1.5	1000	58	15	14	50	38831
BSI-HDG M 10 x 15 - 19	15 - 19	3/8	M 10	20 x 1.5	1000	62	18	14	50	38832
BSI-HDG M 10 x 20 - 25	20 - 25	1/2	M 10	20 x 1.5	1000	69	21	14	50	38833
BSI-HDG M 10 x 26 - 30	26 - 30	3/4	M 10	20 x 1.5	1000	74	23	14	50	38834
BSI-HDG M 10 x 32 - 36	32 - 36	1	M 10	20 x 1.5	1000	81	26	14	50	38835
BSI-HDG M 10 x 38 - 43	38 - 43	1 1/4	M 10	20 x 1.5	1000	87	30	14	50	38836
BSI-HDG M 10 x 44 - 49	44 - 49	1 1/2	M 10	20 x 1.5	1000	94	33	14	50	38837
BSI-HDG M 10 x 50 - 55	50 - 55	-	M 10	20 x 1.5	1000	103	36	14	50	38838
BSI-HDG M 10 x 56 - 61	56 - 61	2	M 10	20 x 1.5	1000	106	39	10	50	38839
BSI-HDG M 10 x 62 - 67	62 - 67	-	M 10	20 x 2.0	1300	113	42	10	50	38840
BSI-HDG M 10 x 68 - 73	68 - 73	-	M 10	20 x 2.0	1300	123	45	10	50	38841
BSI-HDG M 10 x 75 - 80	75 - 80	2 1/2	M 10	20 x 2.0	1300	128	48	10	50	38842
BSI-HDG M 10 x 82 - 86	82 - 86	-	M 10	20 x 2.0	1300	134	51	10	50	38843
BSI-HDG M 10 x 87 - 92	87 - 92	3	M 10	20 x 2.0	1300	141	54	10	50	38844
BSI-HDG M 10 x 95 - 102	95 - 102	3 1/2	M 10	20 x 2.5	2150	158	58	10	50	38845
BSI-HDG M 10 x 108 - 116	108 - 116	4	M 10	20 x 2.5	2150	170	65	10	25	38846
BSI-HDG M 10 x 121 - 127	121 - 127	-	M 10	20 x 2.5	2150	185	70	10	25	38847
BSI-HDG M 10 x 131 - 141	131 - 141	5	M 10	20 x 2.5	2150	195	77	10	25	38848
BSI-HDG M 10 x 159 - 163	159 - 163	-	M 10	20 x 2.5	2150	215	88	10	25	38849
BSI-HDG M 10 x 165 - 169	165 - 169	6	M 10	20 x 2.5	2150	226	91	10	25	38850
BSI-HDG M 10 x 192 - 202	192 - 202	-	M 10	20 x 3.0	3000	265	107	10	25	38851
BSI-HDG M 10 x 210 - 220	210 - 220	8	M 10	20 x 3.0	3000	274	117	10	25	38852


ROHRSCHELLEN FÜR STAHLROHRE

BSU-HDG Rohrschellen

BSU-HDG ist eine feuerverzinkte Universalrohrschelle für die Befestigung von Rohren im Freien und in Umgebungen mit anspruchsvollen atmosphärischen Bedingungen.

- Die Dicke der Beschichtung und ihr kathodischer Schutz bieten umfassenden Schutz gegen Korrosion, selbst wenn die Schelle zerkratzt wird.
- Feuerverzinkt gemäss BS EN 1461:2009.
- Verstärkungssicke für höhere Belastbarkeit.
- Rostfreie Verschlusschrauben mit Kombi- Kreuzschlitzkopf und Sicherungsring.
- Sicherheitsmarge für min. Bruchbelastung (M) = 3.
- Geeignet für Temperaturen von -40°C bis +250°C.



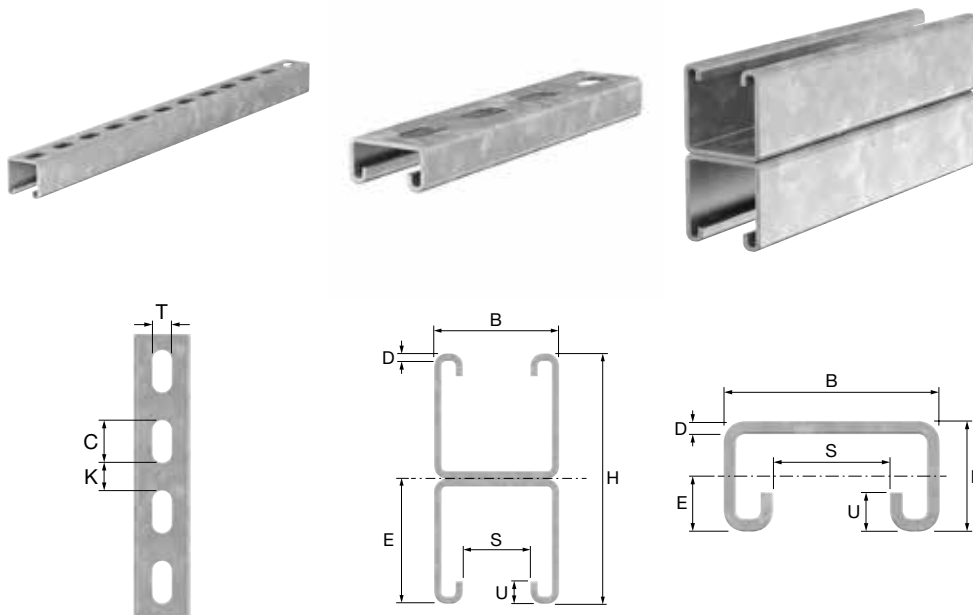
Typ	Ø Rohr		Anschluss	Materialstärke [mm]	Max. Funktionsbelastung [N]	Abmessungen [mm]				Artikel-Nr.
	Externer Bereich [mm]	Nennweite ["]				A [mm]	B [mm]	C [mm]		
BSU-HDG M 10 x 15 - 19	15 - 19	3/8	M 10	20 x 1.5	1000	53	9	14	50	38860
BSU-HDG M 10 x 20 - 25	20 - 25	1/2	M 10	20 x 1.5	1000	60	12	14	50	38861
BSU-HDG M 10 x 26 - 30	26 - 30	3/4	M 10	20 x 1.5	1000	65	14	14	50	38862
BSU-HDG M 10 x 32 - 36	32 - 36	1	M 10	20 x 1.5	1000	72	17	14	50	38863
BSU-HDG M 10 x 38 - 43	38 - 43	1 1/4	M 10	20 x 1.5	1000	78	21	14	50	38864
BSU-HDG M 10 x 44 - 49	44 - 49	1 1/2	M 10	20 x 1.5	1000	85	24	14	50	38865
BSU-HDG M 10 x 50 - 55	50 - 55	1 3/4	M 10	20 x 1.5	1000	94	27	14	50	38866
BSU-HDG M 10 x 56 - 61	56 - 61	2	M 10	20 x 1.5	1000	97	30	14	50	38867
BSU-HDG M 10 x 62 - 67	62 - 67	-	M 10	20 x 1.5	1000	104	33	10	50	38868
BSU-HDG M 10 x 68 - 73	68 - 73	2 1/4	M 10	20 x 1.5	1000	114	36	10	50	38869
BSU-HDG M 10 x 75 - 80	75 - 80	2 1/2	M 10	20 x 2.0	1300	119	39	10	50	38870
BSU-HDG M 10 x 82 - 86	82 - 86	2 3/4	M 10	20 x 2.0	1300	125	42	10	50	38871
BSU-HDG M 10 x 87 - 92	87 - 92	3	M 10	20 x 2.0	1300	132	45	10	50	38872
BSU-HDG M 10 x 95 - 102	95 - 102	3 1/2	M 10	20 x 2.0	1300	149	49	10	50	38873
BSU-HDG M 10 x 108 - 116	108 - 116	4	M 10	20 x 2.5	2150	161	56	10	25	38874
BSU-HDG M 10 x 121 - 127	121 - 127	-	M 10	20 x 2.5	2150	176	61	10	25	38875
BSU-HDG M 10 x 131 - 141	131 - 141	5	M 10	20 x 2.5	2150	186	68	10	25	38876
BSU-HDG M 10 x 159 - 163	159 - 163	-	M 10	20 x 2.5	2150	206	79	10	25	38877
BSU-HDG M 10 x 165 - 169	165 - 169	6	M 10	20 x 2.5	2150	217	53	10	10	38878
BSU-HDG M 10 x 192 - 202	192 - 202	-	M 10	20 x 2.5	2150	256	98	10	10	38879
BSU-HDG M 10 x 210 - 220	210 - 220	8	M 10	20 x 2.5	2150	265	108	10	10	38880


STRUT PROFILSCHIENEN

Für eine schnelle und professionelle Wand- oder Deckenmontage. Schienen von Flamco sind in einer feuerverzinkten STRUT-Ausführung erhältlich und können daher perfekt mit dem mpad-Dachbefestigung kombiniert werden.

STRUT Profilschienen

- Feuerverzinkt konform BS EN 1461:2009.
- Abmessungen und Toleranzen in Übereinstimmung mit BS 6946:1988.
- Mit Langlöchern 14 x 28 für eine einstellbare Befestigung.
- Lochabstand: 50 mm.



Typ	Länge [m]	Max. Arbeitsbelastung (Punktbelastung) [N]	Mb [Ncm]	Ix [cm ⁴]	Wx [cm ³]		Artikel-Nr.
R-STR 41 x 21 x 2.5	3	1180	15470	0.99	0.91	10	50948
R-STR 41 x 21 x 2.5	6	1180	15470	0.99	0.91	10	50965
R-STR 41 x 41 x 2.5	3	3770	49980	6.20	2.94	10	50931
R-STR 41 x 41 x 2.5	6	3770	49980	6.20	2.94	10	50874
R-STR-D 41 x 82 x 2.5	6	10720	153170	37.20	9.01	10	50864

Abmessungen R-STR Schienen


Typ	Abmessungen							
	B [mm]	C [mm]	D [mm]	E [mm]	H [mm]	K [mm]	S [mm]	T [mm]
R-STR 41 x 21 x 2.5	41	28	2.5	10	21	22	22	14
R-STR 41 x 41 x 2.5	41	28	2.5	20	41	22	22	14
R-STR-D 41 x 82 x 2.5	41	28	2.5	41	82	22	22	14

STRUT SCHIENENKONSOLEN

STRUT Konsolen

- Feuerverzinkt konform BS EN 1461:2009.




Typ	Abmessungen				Max. Last Endpunkt [N]		Artikel-Nr.
	Breite [mm]	Höhe [mm]	Stärke [mm]	Länge [mm]			
STRUT R41 x 300	41	41	2.5	300	1800	10	83030
STRUT R41 x 600	41	41	2.5	600	900	10	83060

STRUT SCHIENENVERBINDER

STRUT HV Winkelverbindungen

Zum Verbinden von STRUT Schienen in jedem beliebigen Winkel.

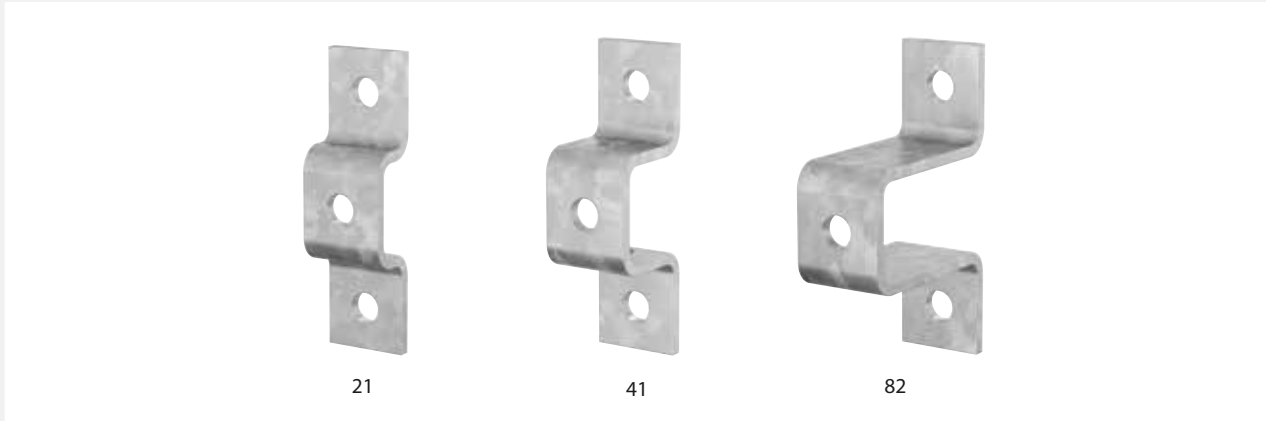



Typ	Anzahl der Löcher (Ø 14 mm)		Ausführung		Artikel-Nr.
STRUT HV 135° x 1-1	2	1 - 1	135°	50	83615
STRUT HV 90° T x 3-1	4	3 - 1	T-Stück / 90°	25	83609
STRUT HV 90° DL x 3-1	4	2 - 2	Delta / 90° / gross	25	83610
STRUT HV 90° x 1-2	3	1 - 2	90°	50	83603
STRUT HV 90° x 2-2	4	2 - 2	90°	50	83605
STRUT HV 90° x 1-3	4	1 - 3	90°	50	83606
STRUT HV 90° LH x 2-1-1	4	2 - 1 - 1	T-Stück / 90° / links	25	83607
STRUT HV 90° RH x 2-1-1	4	2 - 1 - 1	T-Stück / 90° / rechts	25	83608
STRUT HV 90° W x 2-2	4	2 - 2	Geschweisste Winkelverstärkung / 90°	25	83612

STRUT UK Schienenverbinder

Zum Verbinden von zwei sich kreuzenden STRUT Schienen.

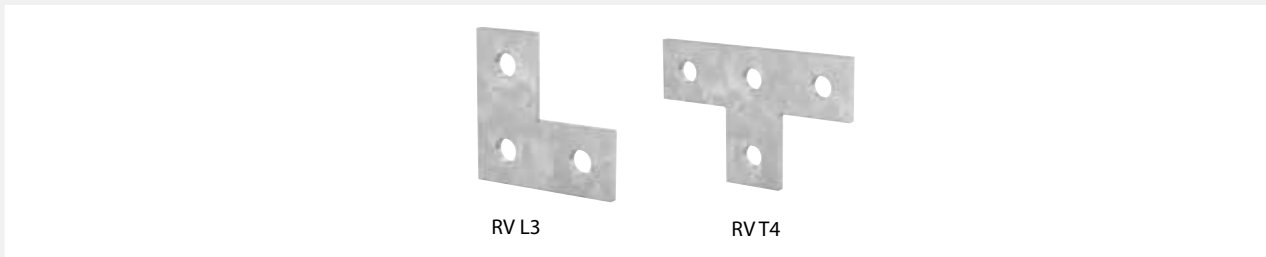
- Feuerverzinkt konform BS EN 1461:2009.



Typ	Passend für Schientyp	Anzahl der Löcher (Ø 14 mm)		Artikel-Nr.
STRUT UK 21	21	3	25	83800
STRUT UK 41	41	5	25	83801
STRUT UK 82	82	3	10	83802

STRUT RV Schienenverbinder

- Feuerverzinkt konform BS EN 1461:2009.



Typ	Anzahl der Löcher (Ø 14 mm)	Ausführung		Artikel-Nr.
STRUT RV L3	3	L	50	83506
STRUT RV T4	4	T	50	83507

STRUT RL Schienenverlängerungen

- Feuerverzinkt konform BS EN 1461:2009.



Typ	Passend für Schientyp	Beschichtung		Artikel-Nr.
STRUT RL 21 - 41 EXT	21 - 41	Aussen	20	83807

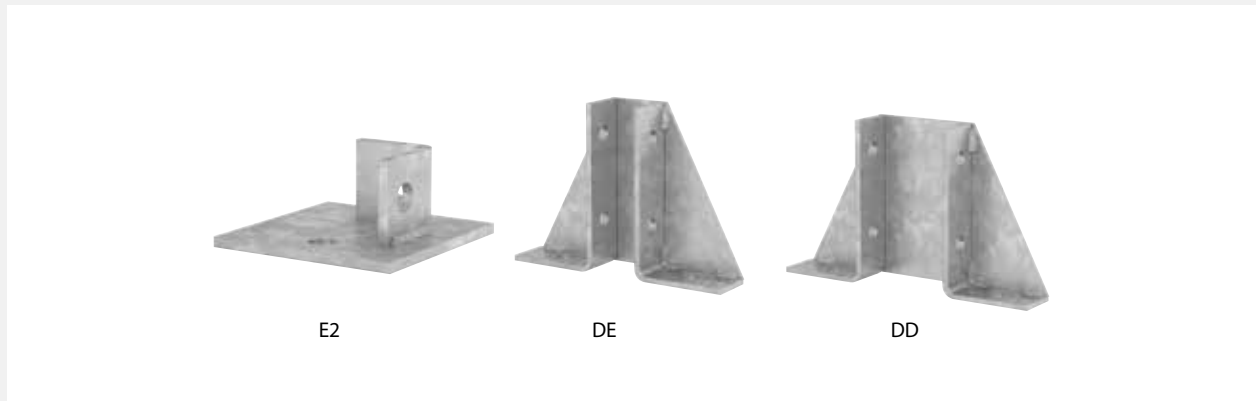
STRUT VL BODENKONSOLEN

Befestigung von STRUT Schienen an Fussböden, Wänden und Decken.

STRUT VL Bodenkonsolen

Befestigung von STRUT Schienen an Fussböden, Wänden und Decken.

- Feuerverzinkt konform BS EN 1461:2009.




Typ	Passend für Schientyp	Anzahl der Löcher (Ø 14 mm)	Ausführung		Artikel-Nr.
STRUT VL E2	21 / 41	3	Einzel	25	83305
STRUT VL DE	41	6	Einzel mit Winkelverstärkung	10	83307
STRUT VL DD	82	6	Doppelt mit Winkelverstärkung	10	83308

STRUT SP KLEMMPLATTEN

STRUT SP Klemmplatten

- Feuerverzinkt konform BS EN 1461:2009.



Typ	Ø Loch	Passend für Gewinde		Artikel-Nr.
STRUT SP M 8	10	M 8	200	83002
STRUT SP M 10	12	M 10	200	83003


STRUT UNTERLEGSCHIEBEN

STRUT Unterlegscheiben



Zur einfachen Montage einer Aufhängung in einer STRUT Schiene.

- Feuerverzinkt konform BS EN 1461:2009.


Typ	Anschluss	Abmessungen				Artikel-Nr.
		A [mm]	B [mm]	C [mm]		
STRUT Unterlegscheiben M 8	M 8	8,4	30	1,5	200	83930
STRUT Unterlegscheiben M 10	M 10	10,5	35	1,5	200	83931

STRUT SECHSKANTSCHRAUBEN MIT GEWINDE

STRUT Sechskantschrauben mit Gewinde



- Gemäss DIN 933.
- In Übereinstimmung mit ISO eingebaut.
- Stahlsorte 8.8.
- Feuerverzinkt konform BS EN 1461:2009.

Typ	Gewinde	Länge [mm]		Artikel-Nr.
STRUT Schraube 8 x 20	M 8	20	50	83940
STRUT Schraube M 8 x 35	M 8	35	50	83942
STRUT Schraube M 8 x 55	M 8	55	50	83944
STRUT Schraube M 10 x 20	M 10	20	50	83941
STRUT Schraube M 10 x 35	M 10	35	50	83943
STRUT Schraube M 10 x 55	M 10	55	50	83945


STRUT SECHSKANTMUTTERN

STRUT Sechskantmuttern



Zur einfachen Montage einer Aufhängung in einer STRUT Schiene.

- Gemäss DIN 934-8.
- In Übereinstimmung mit ISO eingebaut.
- Feuerverzinkt konform BS EN 1461:2009.

Typ	Anschluss		Artikel-Nr.
STRUT Sechskantmuttern M 8	M 8	200	83935
STRUT Sechskantmuttern M 10	M 10	200	83936

STRUT GEWINDESTANGEN

STRUT Gewindestangen



Für alle Befestigungen und Konstruktionen, bei denen eine Gewindestange benötigt wird.

- Gemäss DIN 976.
- In Übereinstimmung mit ISO eingebaut.
- Stahlsorte 4.8.
- Feuerverzinkt konform BS EN 1461:2009.

Typ	Gewinde	Länge [mm]		Artikel-Nr.
STRUT Gewindestange M 8 x 1000	M 8	1000	25	83950
STRUT Gewindestange M 10 x 1000	M 10	1000	25	83951


STRUT HBS HAMMERKOPFSCHRAUBEN UND STRUT SCHIEBEMUTTERN

STRUT HBS Hammerkopfschrauben



Zur einfachen Montage einer Aufhängung in einer STRUT Schiene.

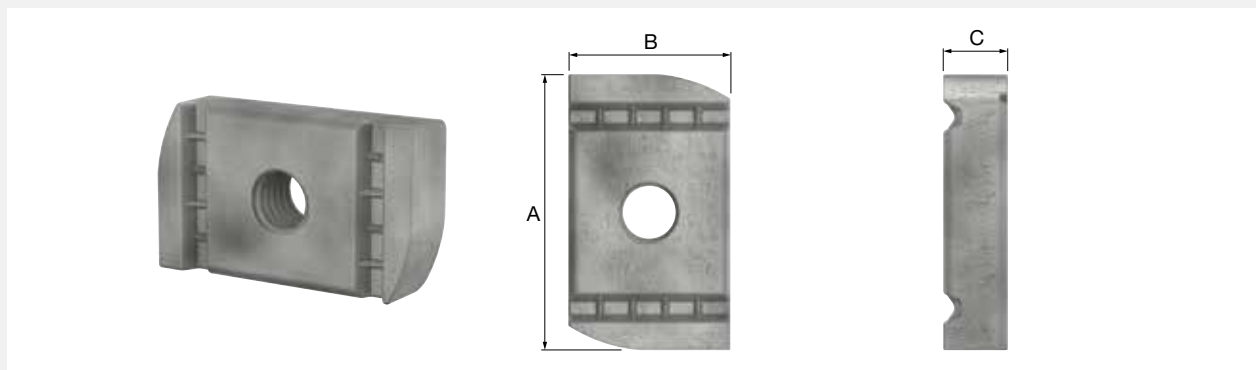
- Feuerverzinkt konform BS EN 1461:2009.


Typ	Gewinde		Artikel-Nr.
STRUT HBS M 8 x 40	M 8 x 40	50	83925

STRUT Schiebemuttern

Besonders starke Ausführung (STRUT) zur einfachen Montage einer Aufhängung in einer STRUT Schiene.

- Feuerverzinkt konform BS EN 1461:2009.



Typ	Gewinde	Abmessungen				Artikel-Nr.
		A [mm]	B [mm]	C [mm]		
STRUT Schiebemuttern M 8	M 8	34.5	20	8	50	83921
STRUT Schiebemuttern M 10	M 10	34.5	20	9	50	83922

STRUT PROFILHALTERUNGEN

STRUT RP Profilhalterungen

- Feuerverzinkt konform BS EN 1461:2009.
- Um die maximale Nutzlast zu erreichen, müssen die Trägerklammern paarweise verwendet werden.




EXT



U110



U150

Typ	Passend für Schienentyp	Ausführung	Max. Funktionsbelastung (Paar) [N]		Artikel-Nr.
STRUT RP EXT	21-41	Aussen, mit Klemmplatte im Schienenschlitz	2700	100	83400
STRUT RP U110	21-41	U-Form, L = 110, M 10	4500	25	83411
STRUT RP U150	82	U-Form, L = 150, M 10	4500	25	83415

