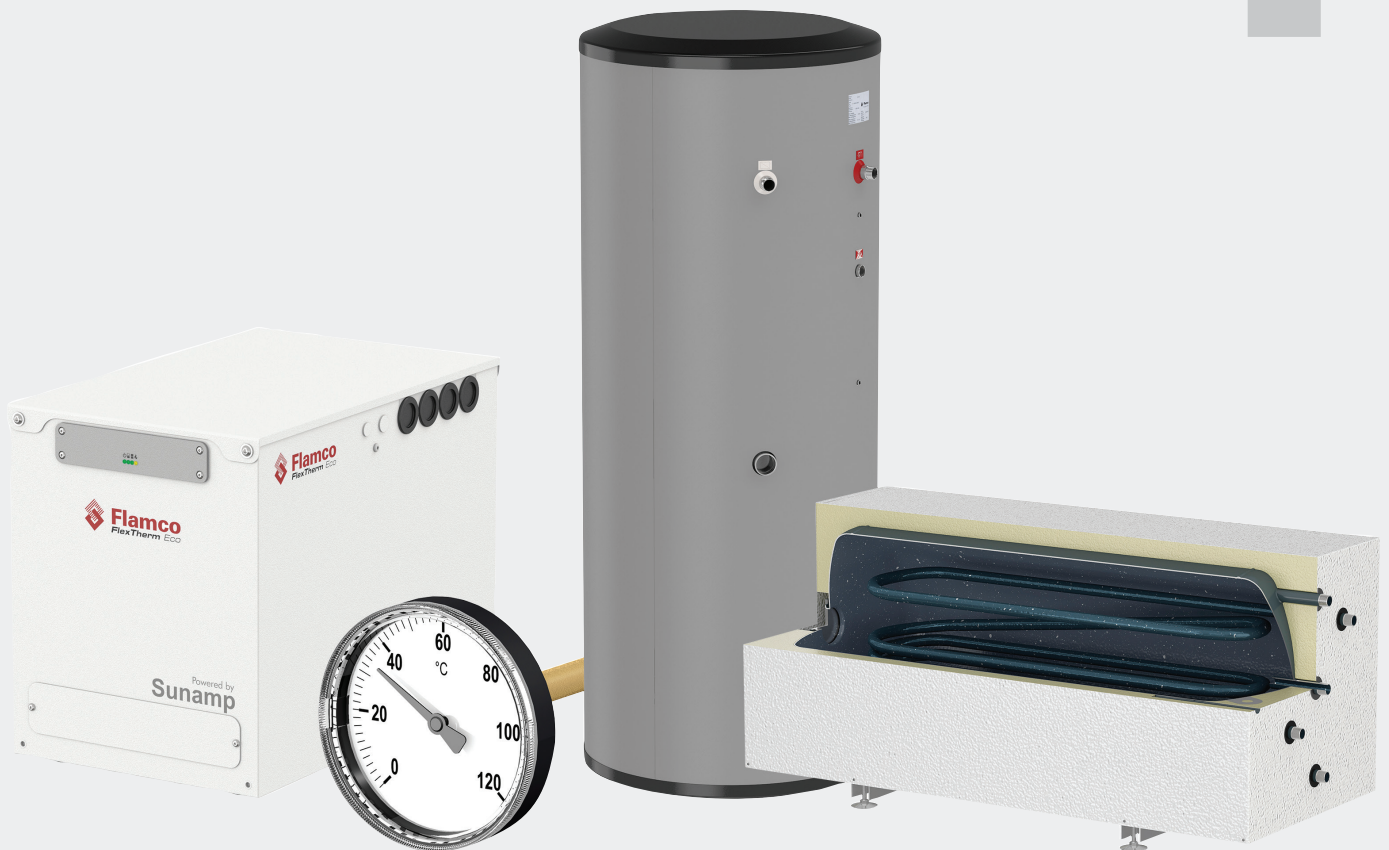


Pufferspeicher und Warmwasserbereitung

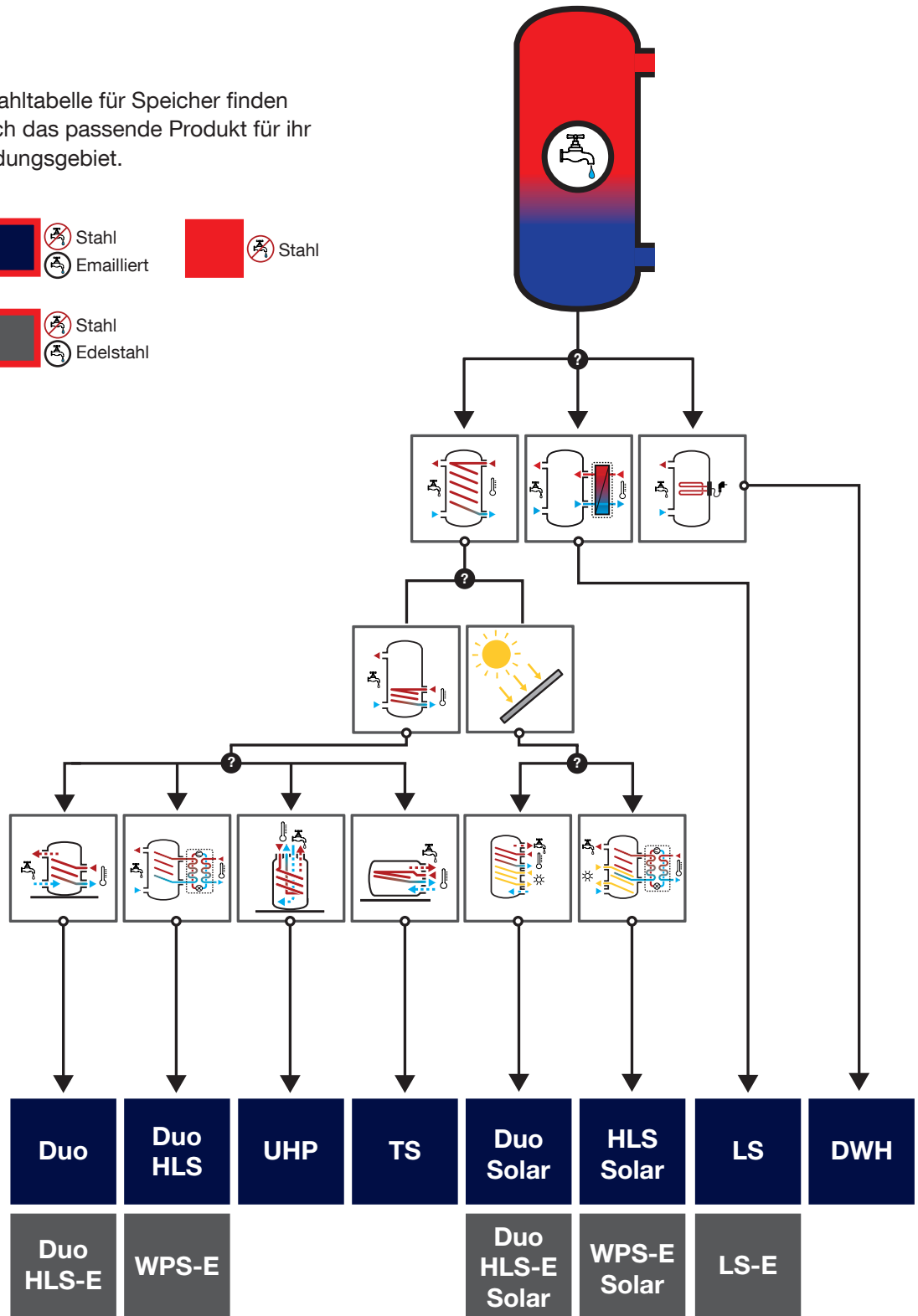
4

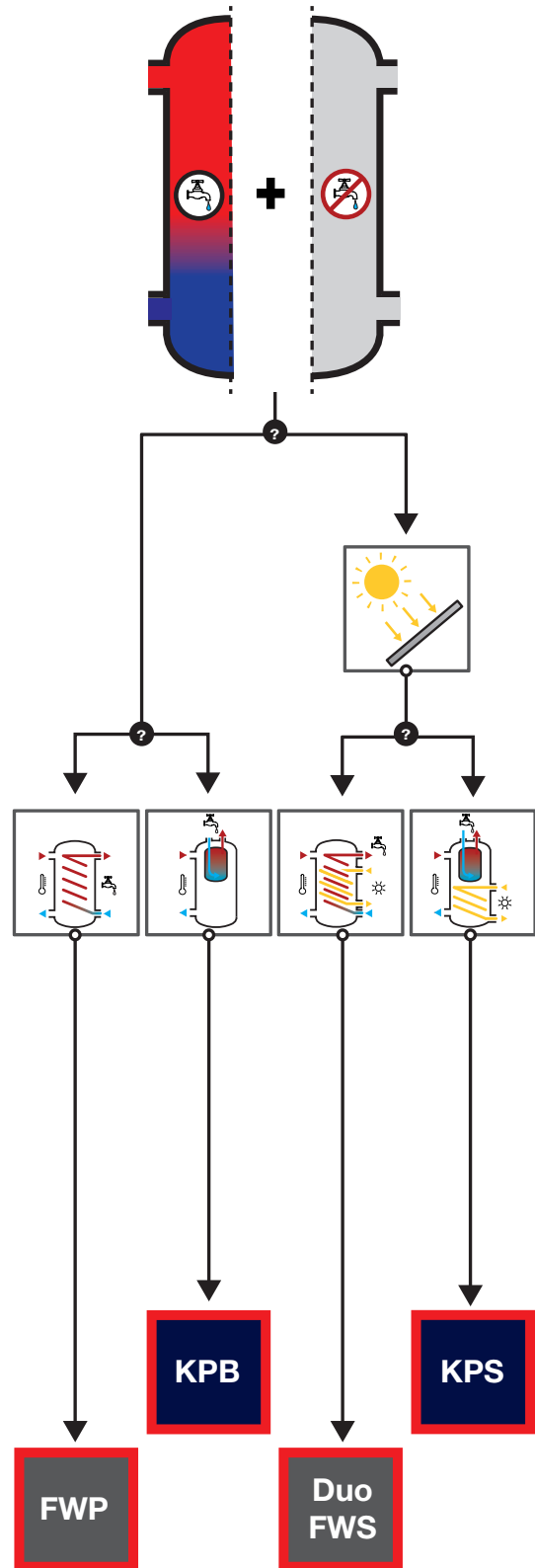
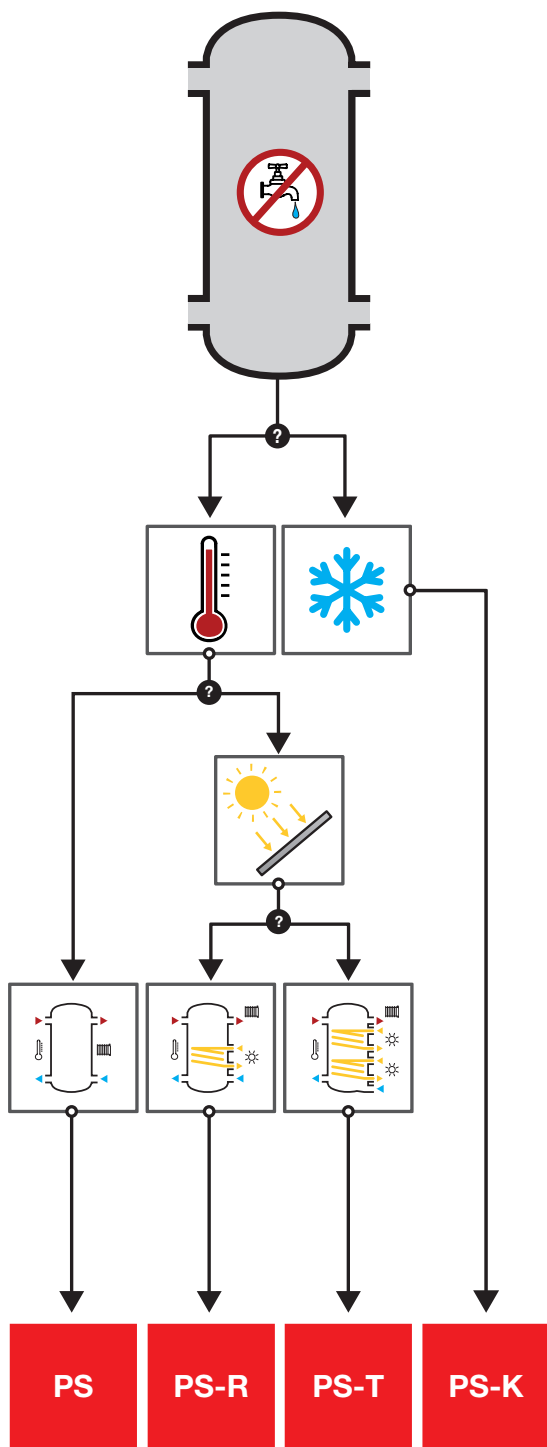


Flamco bietet eine breite Palette an hochwertigen Warmwasserspeichern für den Einsatz in Trinkwasser-, Klima- und Heizungsanlagen. Alle diese Produkte sind aus hochwertigen Materialien gefertigt und mit einer Isolierung lieferbar, die den Energielabel- und ÖKodesign-Anforderungen entspricht. Eine revolutionäre Form der Wärmespeicherung ist unser neues Produkt FlexTherm Eco – es ist doppelt so schnell und dreimal so klein bei extrem geringem Ausfallzeitverlust (A+). Das Sortiment umfasst Speicher für Trinkwasser, Pufferspeicher für Heizung und Solar sowie Kühl- und Kombispeicher.

Auswahltabelle für Speicher

Mit der Flamco Auswahltabelle für Speicher finden Sie schnell und einfach das passende Produkt für ihr gewünschtes Anwendungsgebiet.



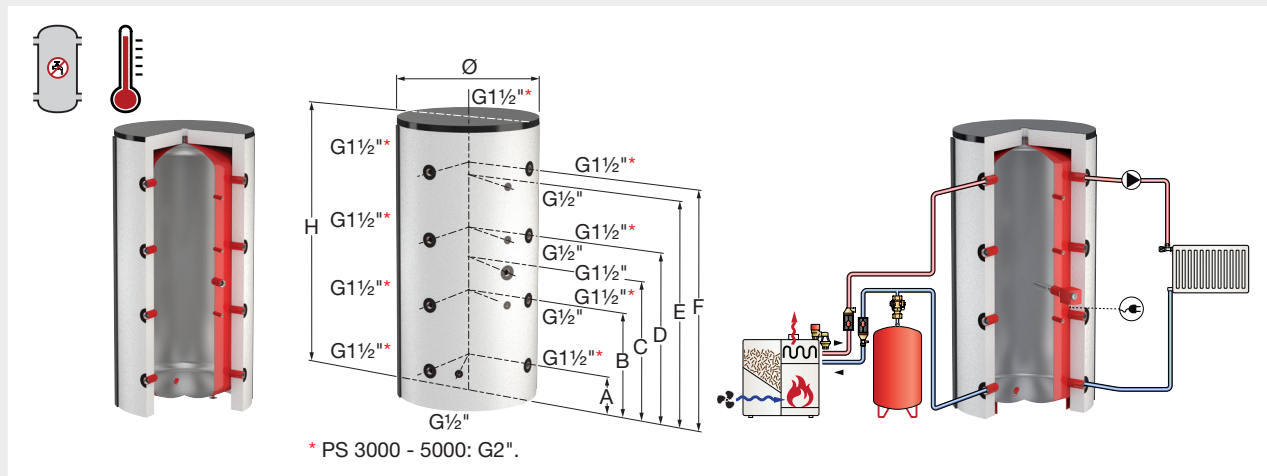


PUFFERSPEICHER PS

PS 200 - 5000

In allen geschlossenen Warmwasserheizungsanlagen einsetzbar. Auch als Kaltwasserspeicher anwendbar. Robuste und montagefreundliche Konstruktion. Ausgerüstet mit diversen Fühleranschlüssen zur individuellen Einstellung der Temperaturregelung. Fußhöhenverstellung (bis 2000 l) für schnelles und sicheres Ausrichten. Außen pulverbeschichtet, innen unbeschichtet.

- Zulässiger Betriebsüberdruck: 3 bar.
- Zulässige Betriebstemperatur: 95 °C
- Dämmung (separat zu bestellen, siehe Speicherezubehör):
Wärmedämmung (nur für Heizungsanlagen): EPS-Isolierung (Brandklasse B1) mit Polypropylendeckschicht in weiß (RAL 9010) oder weißaluminium (RAL 9006).



Typ	Nenninhalt [l]	Abmessungen *			Gewicht [kg]		Bestellnummer
		Ø [mm]	H [mm]	Kippmaß [mm]			
PS 200	200	480	1300	1350	47	1	18600
PS 300	300	550	1590	1650	66	1	18605
PS 500	500	650	1650	1700	80	1	18756
PS 600	600	650	2050	2100	93	1	19380
PS 750	750	790	1800	1850	102	1	18786
PS 850	850	790	1950	2000	140	1	18793
PS 1000 (Ø790)	1000	790	2200	2250	170	1	18885
PS 1000 (Ø850)	1000	850	2000	2050	172	1	18850
PS 1200	1200	850	2250	2300	175	1	18843
PS 1500	1500	1000	2320	2380	225	1	18816
PS 1800	1800	1100	2200	2250	272	1	18856
PS 2000	2000	1100	2350	2400	310	1	18826
PS 3000	3000	1250	2800	2900	586	1	18670
PS 4000	4000	1500	2950	3050	850	1	19340
PS 5000	5000	1600	3250	3350	970	1	19344

* Abmessungen exklusive Isolierung.



Anschlussschema PS 200 - 5000

Typ	System-anschlüsse	Abstand Boden bis Anschlüsse					
		A [mm]	B [mm]	C [mm]	D [mm]	E [mm]	F [mm]
PS 200	8	180	480	-	780	980	1080
PS 300	8	210	590	-	980	1260	1360
PS 500	8	180	600	770	1010	1330	1430
PS 600	8	180	730	980	1280	1730	1830
PS 750	8	270	690	940	1100	1420	1520
PS 850	8	270	740	970	1200	1570	1670
PS 1000 (Ø 790)	8	270	820	995	1370	1820	1920
PS 1000 (Ø 850)	8	305	790	1075	1220	1605	1705
PS 1200	8	305	855	1195	1405	1855	1955
PS 1500	8	340	890	1230	1440	1890	1990
PS 1800	8	350	850	1100	1350	1750	1850
PS 2000	8	350	900	1310	1450	1900	2000
PS 3000	8	450	1060	1390	1720	2240	2330
PS 4000	8	540	1150	1480	1810	2330	2420
PS 5000	8	695	1305	1635	1965	2485	2575

Technische Daten PS 200 - 5000

Spezifikationen	PS 200 - 5000														
	200	300	500	600	750	850	1000 Ø790	1000 Ø850	1200	1500	1800	2000	3000	4000	5000
Gesamtwärmeverlust (EN 12897) [W]	62	75	92	110	120	129	142	141	133	162	173	183	n/a	n/a	n/a
Energielabel	C	C	C	C	C	C	C	C	C	C	C	C	n/a	n/a	n/a

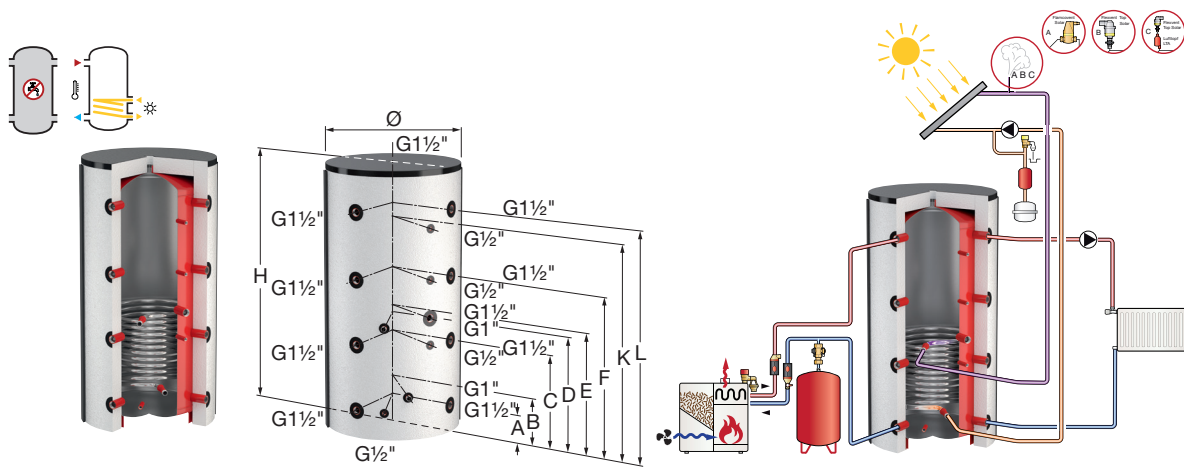
n/a = nicht anwendbar.

PUFFERSPEICHER PS-R

PS-R 300 - 2000

Pufferspeicher für geschlossene Warmwasserheizungsanlagen mit fest eingeschweißtem Glattrohrwärmetauscher zur hydraulisch getrennten Einbindung zusätzlicher Heizsysteme (z.B. die Kombination von Feststoffkesseln mit Solaranlagen o.ä.). Robuste und montagefreundliche Konstruktion. Ausgerüstet mit diversen Fühleranschlüssen zur individuellen Einstellung der Temperaturregelung. Fußhöhenverstellung für schnelles und sicheres Ausrichten. Außen pulverbeschichtet, innen unbeschichtet.

- Zulässiger Betriebsüberdruck: Pufferspeicher/Rohrschlange 3/10 bar.
- Zulässige Betriebstemperatur: Pufferspeicher/Rohrschlange 95/110 °C.
- Dämmung (separat zu bestellen, siehe Speicherezubehör):
Wärmedämmung (nur für Heizungsanlagen): EPS-Isolierung (Brandklasse B1) mit Polypropylendeckschicht in weiß (RAL 9010) oder weißaluminium (RAL 9006).



Typ	Nenninhalt [l]	Abmessungen *			Heizfläche [m ²]	Gewicht [kg]		Bestellnummer
		Ø [mm]	H [mm]	Kippmaß [mm]				
PS-R 300	300	550	1590	1650	1,0	93	1	19348
PS-R 500	500	650	1650	1700	1,6	102	1	19120
PS-R 600	600	650	2050	2100	2,0	124	1	19349
PS-R 750	750	790	1800	1850	2,1	134	1	19121
PS-R 850	850	790	1950	2000	2,3	175	1	19350
PS-R 1000 (Ø850)	1000	850	2000	2050	2,7	208	1	19122
PS-R 1000 (Ø790)	1000	790	2200	2250	2,7	210	1	18845
PS-R 1200	1200	850	2250	2300	2,9	225	1	19351
PS-R 1500	1500	1000	2320	2380	3,2	330	1	19123
PS-R 2000	2000	1100	2350	2400	5,0	380	1	19352

* Abmessungen exklusive Isolierung.



Anschlusschema PS-R 300 - 2000

Typ	System-anschlüsse	Abstand Boden bis Anschlüsse							
		A [mm]	B [mm]	C [mm]	D [mm]	E [mm]	F [mm]	K [mm]	L [mm]
PS-R 300	8	210	310	590	750	-	880	1260	1360
PS-R 500	8	180	280	600	720	770	1010	1330	1430
PS-R 600	8	180	280	730	880	980	1280	1730	1830
PS-R 750	8	270	370	690	890	940	1100	1420	1520
PS-R 850	8	270	370	740	920	970	1200	1570	1670
PS-R 1000 (Ø790)	8	270	370	820	1010	1095	1370	1820	1920
PS-R 1000 (Ø850)	8	305	405	790	1005	1075	1220	1605	1705
PS-R 1200	8	305	405	855	1045	1195	1405	1855	1955
PS-R 1500	8	340	440	890	1040	1230	1440	1890	1990
PS-R 2000	8	350	450	900	1200	1310	1450	1900	2000

Technische Daten PS-R 300 - 2000

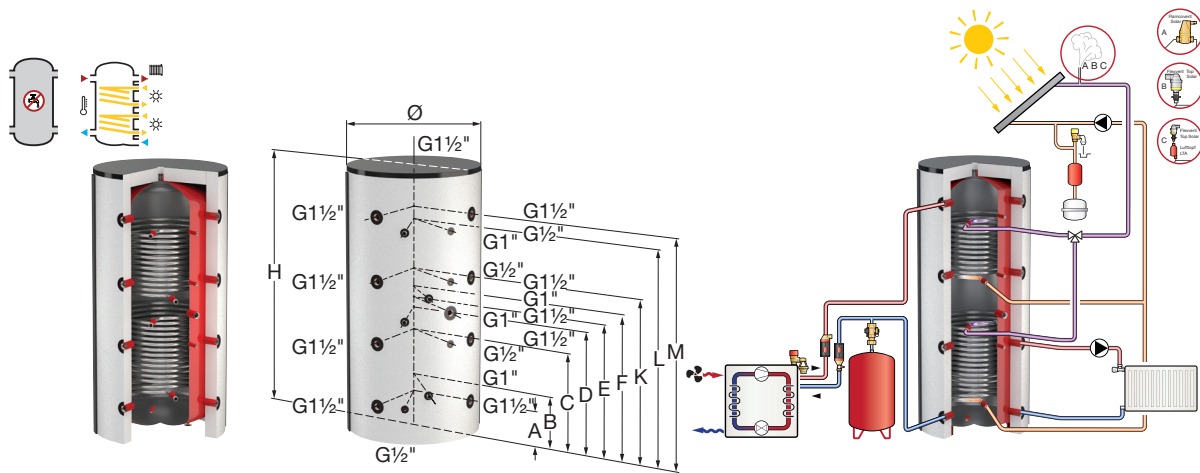
Spezifikationen	PS-R 300 - 2000									
	300	500	600	750	850	1000 Ø790	1000 Ø850	1200	1500	2000
Gesamtwärmeverlust (EN 12897) [W]	74	91	109	119	128	141	140	132	161	182
Energielabel	C	C	C	C	C	C	C	C	C	C

PUFFERSPEICHER PS-T

PS-T 600 - 2000

Pufferspeicher für geschlossene Warmwasserheizungsanlagen mit fest eingeschweißten Glattrohrwärmetauschern zur hydraulisch getrennten Einbindung zusätzlicher Heizsysteme (z.B. die Kombination von Feststoffkesseln mit Solaranlagen o.ä.). Robuste und montagefreundliche Konstruktion. Ausgerüstet mit diversen Fühleranschlüssen zur individuellen Einstellung der Temperaturregelung. Fußhöhenverstellung für schnelles und sicheres Ausrichten. Außen pulverbeschichtet, innen unbeschichtet.

- Zulässiger Betriebsüberdruck: Pufferspeicher/Rohrschlangen 3/10 bar.
- Zulässige Betriebstemperatur: Pufferspeicher/Rohrschlangen 95/110 °C.
- Dämmung (separat zu bestellen, siehe Speicherezubehör):
Wärmedämmung (nur für Heizungsanlagen): EPS-Isolierung (Brandklasse B1) mit Polypropylendeckschicht in weiß (RAL 9010) oder weißaluminium (RAL 9006).



Typ	Nenninhalt [l]	Abmessungen *			Heizfläche ** [m²]	Gewicht [kg]	Dämmung	Bestellnummer
		Ø [mm]	H [mm]	Kippmaß [mm]				
PS-T 600	600	650	2050	2100	1,5 / 2,0	146	1	19353
PS-T 750	750	790	1800	1850	1,5 / 2,1	156	1	19354
PS-T 850	850	790	1950	2000	2,0 / 2,3	205	1	19355
PS-T 1000 (Ø790)	1000	790	2200	2250	2,2 / 2,7	245	1	19356
PS-T 1000 (Ø850)	1000	850	2000	2050	2,2 / 2,7	243	1	19357
PS-T 1200	1200	850	2250	2300	2,6 / 2,9	261	1	19358
PS-T 1500	1500	1000	2320	2380	2,8 / 3,2	306	1	19359
PS-T 2000	2000	1100	2350	2400	3,5 / 5,0	396	1	19360

* Abmessungen exklusive Isolierung.

** Obere/untere Heizfläche.



Anschlusschema PS-T 600 - 2000

Typ	Systemanschlüsse	Abstand Boden bis Anschlüsse [mm]								
		A	B	C	D	E	F	K	L	M
PS-T 600	8	180	280	730	880	980	1240	1280	1680	1830
PS-T 750	8	270	370	690	890	940	1060	1100	1420	1520
PS-T 850	8	270	370	740	920	970	1090	1200	1570	1670
PS-T 1000 (Ø790)	8	270	370	820	1010	1095	1210	1370	1820	1920
PS-T 1000 (Ø850)	8	305	405	790	1005	1075	1125	1220	1605	1705
PS-T 1200	8	305	405	855	1045	1195	1295	1405	1855	1955
PS-T 1500	8	340	440	890	1040	1230	1370	1440	1890	1990
PS-T 2000	8	350	450	900	1200	1310	1380	1450	1900	2000

Technische Daten PS-T 600 - 2000

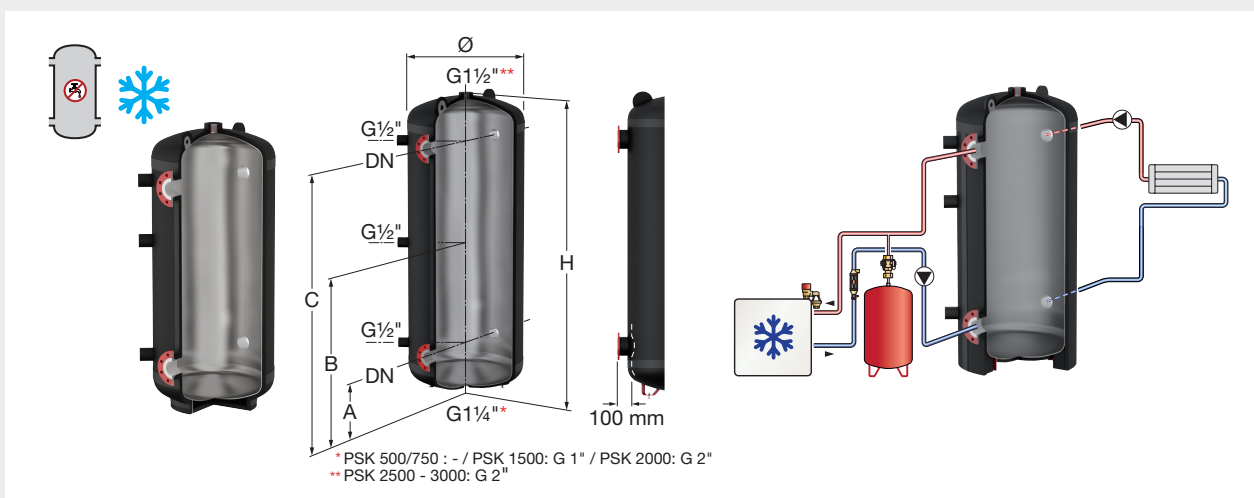
Spezifikationen	PS-T 600 - 2000							
	600	750	850	1000 Ø790	1000 Ø850	1200	1500	2000
Gesamtwärmeverlust (EN 12897) [W]	108	118	127	140	139	131	160	181
Energielabel	C	C	C	C	C	C	C	C

PUFFERSPEICHER PS-K

PS-K 500 - 3000

Ein speziell entwickelter Pufferspeicher für den Einsatz in Kälteanlagen. Robuste Konstruktion und hohe Durchflussleistung dank großer Flanschverbindungen. Ausgerüstet mit drei Fühleranschlüssen G 1/2" zur individuellen Einstellung der Temperaturregelung.

- Zulässiger Betriebsüberdruck: 6 bar.
- Min. zulässige Betriebstemperatur: -10 °C.
- Max. zulässige Betriebstemperatur: +50 °C.
- Geeignet für Glykol-Lösungen bis 50%.
- Behälter aus hochwertigem Stahl S235JR. Hohe Korrosionsbeständigkeit durch äußere Pulverbeschichtung.
- Mit höhenverstellbaren Füßen.
- Speicherisolierung (separat zu bestellen, siehe Speicherzubehör):
 - Kälteschutzisolierung: Speziell entwickelte 25 mm dicke Elastomerisolierung mit geschlossener Zellstruktur (Brandschutzklasse B1) für Kaltwasseranwendungen.



Typ	Nenninhalt [l]	Abmessungen *			Gewicht [kg]	📦	Bestellnummer
		Ø [mm]	H [mm]	Kippmaß [mm]			
PS-K 500	500	650	1640	1700	120	1	18260
PS-K 750	750	750	1970	2000	168	1	18261
PS-K 1000	1000	790	2220	2260	182	1	18262
PS-K 1500	1500	1000	2320	2380	299	1	18263
PS-K 2000	2000	1100	2350	2400	402	1	18264
PS-K 2500	2500	1200	2650	2700	547	1	18265
PS-K 3000	3000	1250	2830	3000	617	1	18266

* Abmessungen exklusive Isolierung.



Anschlusschema PS-K 500 - 3000

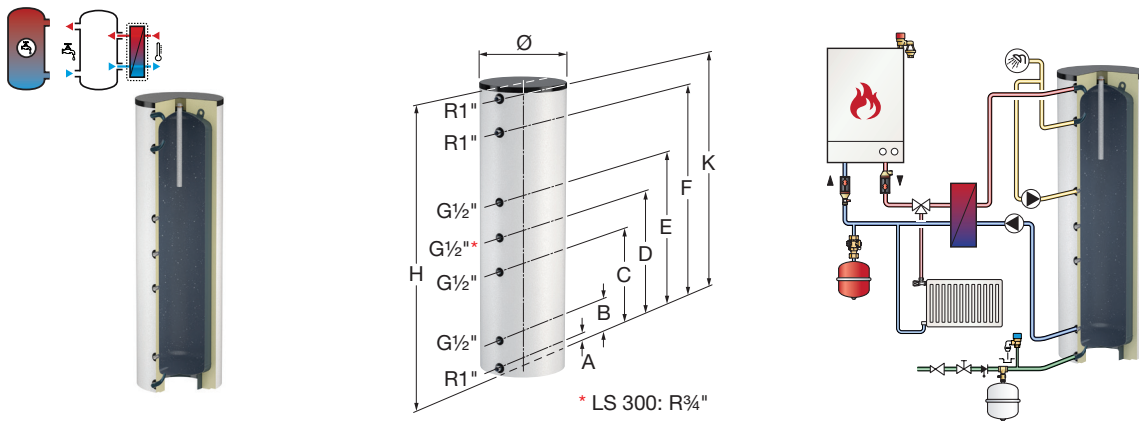
Typ	Systemanschlüsse	DN	Abstand Boden bis Anschlüsse		
			A [mm]	B [mm]	C [mm]
PS-K 500	4	80	315	810	1305
PS-K 750	4	100	360	970	1580
PS-K 1000	4	125	385	1100	1815
PS-K 1500	4	150	460	1165	1870
PS-K 2000	4	200	500	1175	1850
PS-K 2500	4	200	520	1320	2120
PS-K 3000	4	200	640	1440	2240

LADESPEICHER LS

LS 200 - 300

Wasserspeicher zum Einsatz in Trinkwassererwärmungsanlagen in Verbindung mit außenliegenden Wärmetauschern. Robuste und montagefreundliche Konstruktion. Fußhöhenverstellung für schnelles und sicheres Ausrichten.

- Zulässiger Betriebsüberdruck: 10 bar.
- Zulässige Betriebstemperatur: 95 °C.
- Hochwertige Emaillierung nach DIN 4753/3 inkl. Mg-Anode.
- Dämmung:
 - Standardfarben: weiß (RAL 9010), weißaluminium (RAL 9006).
 - Wärmedämmung: Direkteinschäumung mit Polystyroldeckschicht.



Typ	Nenninhalt [l]	Abmessungen *			Farbe Isolierung	Gewicht [kg]		Bestellnummer
		Ø [mm]	H [mm]	Kippmaß [mm]				
LS 200	200	560	1360	1500	weiß	55	1	18623
LS 200	200	560	1360	1500	weißalum.	55	1	18624
LS 300	300	660	1620	1750	weiß	95	1	18720
LS 300	300	660	1620	1750	weißalum.	95	1	18721

* Abmessungen inklusive Isolierung.



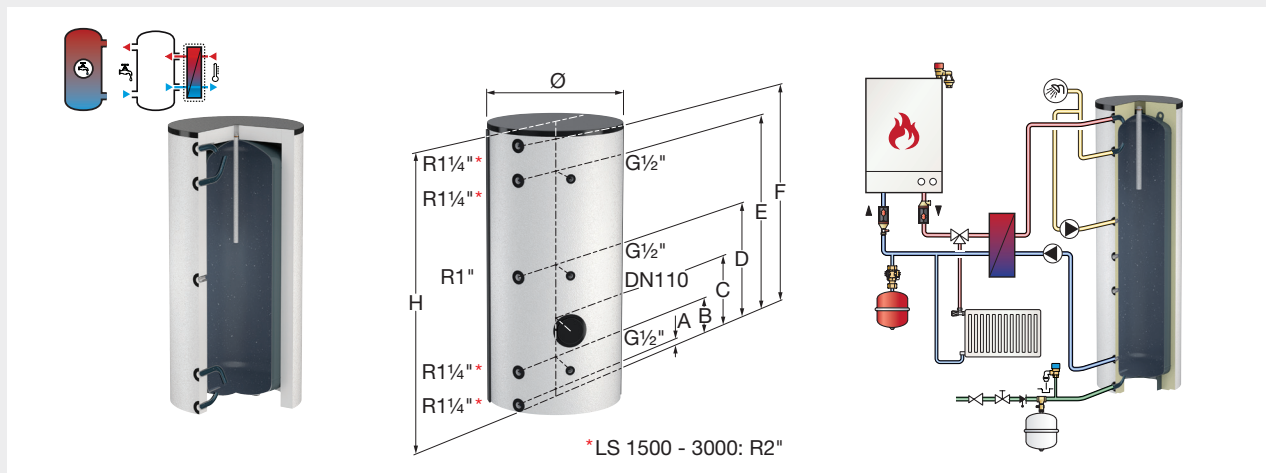
Anschlussschema LS 200 - 300

Typ	Abstand Boden bis Anschlussmitten						
	A [mm]	B [mm]	C [mm]	D [mm]	E [mm]	F [mm]	K [mm]
LS 200	65	245	545	710	885	1075	1285
LS 300	65	310	-	850	950	1340	1560

LS 500 - 3000

Wasserspeicher zum Einsatz in Trinkwassererwärmungsanlagen in Verbindung mit außenliegenden Wärmetauschern. Robuste und montagefreundliche Konstruktion. Fußhöhenverstellung für schnelles und sicheres Ausrichten. Seitlicher Besichtigungsflansch DN 110.

- Zulässiger Betriebsüberdruck: 10 bar.
- Zulässige Betriebstemperatur: 95 °C.
- Hochwertige Emaillierung nach DIN 4753/3 inkl. Mg-Anode (ab 1500 l serienmäßig mit Fremdstromanode).
- Dämmung:
 - Standardfarben: weiß (RAL 9010) und weißaluminium (RAL 9006).
 - Wärmedämmung: EPS-Isolierung (Brandklasse B1) mit Polypropylendeckschicht (Brandklasse B2).



*LS 1500 - 3000: R2"

Typ	Nenninhalt [l]	Abmessungen *			Farbe Isolierung	Gewicht [kg]		Bestellnummer
		Ø [mm]	H [mm]	Kippmaß [mm]				
LS 500	500	650	1640	1800	weiß	125	1	18630
LS 500	500	650	1640	1800	weißalum.	125	1	18635
LS 750	750	750	1970	2070	weiß	190	1	18637
LS 750	750	750	1970	2070	weißalum.	190	1	18638
LS 1000	1000	800	2230	2320	weiß	232	1	18640
LS 1000	1000	800	2230	2320	weißalum.	232	1	18641
LS 1500	1500	1000	2320	2480	weiß	397	1	18643
LS 1500	1500	1000	2320	2480	weißalum.	397	1	18644
LS 2000	2000	1100	2440	2600	weiß	474	1	18646
LS 2000	2000	1100	2440	2600	weißalum.	474	1	18647
LS 3000	3000	1200	2830	3000	weiß	730	1	18654

* Abmessungen exklusive Isolierung.



Anschlussschema LS 500 - 3000

Typ	Abstand Boden bis Anschlussmitten					
	A [mm]	B [mm]	C [mm]	D [mm]	E [mm]	F [mm]
LS 500	60	285	485	830	1375	1600
LS 750	60	300	637	970	1420	1900
LS 1000	70	310	645	1100	1670	2160
LS 1500	85	385	585	1160	1935	2235
LS 2000	105	405	605	1180	1955	2235
LS 3000	95	420	620	1420	2405	2730

Technische Daten LS 200 - 3000

Spezifikationen	LS							
	200	300	500	750	1000	1500	2000	3000
Gesamtwärmeverlust (EN 12897) [W]	83	89	89	119	147	161	183	n/a
Energielabel	C	C	C	C	C	C	C	n/a

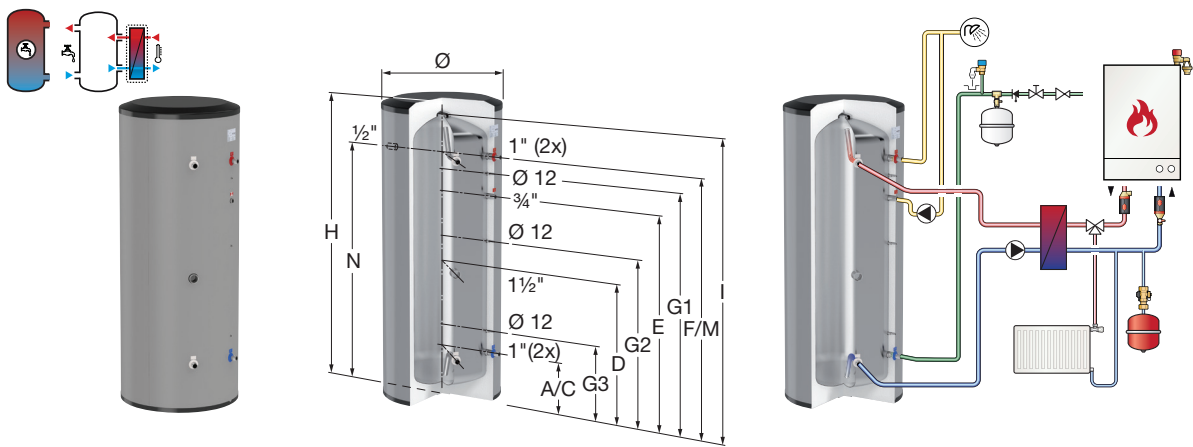
n/a = nicht anwendbar.

EDELSTAHL-LADESPEICHER LS-E

LS-E 300 - 500

Edelstahl-Ladespeicher zum Einsatz in Trinkwassererwärmungsanlagen in Verbindung mit außenliegenden Wärmetauschern. Montagefreundliche Konstruktion. Kombinierbar mit allen modernen Heizungsanlagen. Ausgerüstet mit Anschlüssen für Thermometer und Temperaturfühler/Thermostat.

- Zulässiger Betriebsüberdruck: 10 bar.
- Zulässige Betriebstemperatur: 95 °C.
- Behälter aus sehr hochwertigem rostfreien Edelstahl 1.4521 mit ausgezeichnetem Korrosionswiderstand.
- Obere Reinigungsöffnung: 80,5 x 97 mm.
- Mit 1 ½" Muffe für optionalen Anschluss einer Elektroheizung.
- Dämmung:
 - Standardfarbe: silber.
 - Wärmedämmung: schwarze, direkt geschäumte Styroporisolierung mit Polypropylendeckschicht (Brandklasse B2).



Typ	Nenninhalt [l]	Abmessungen *			Farbe Isolierung	Gewicht [kg]		Bestellnummer
		Ø [mm]	H [mm]	Kippmaß [mm]				
LS-E 300	304	675	1804	1884	silber	40	1	19950
LS-E 500	491	795	2020	2126	silber	70	1	19951

* Abmessungen inklusive Isolierung.



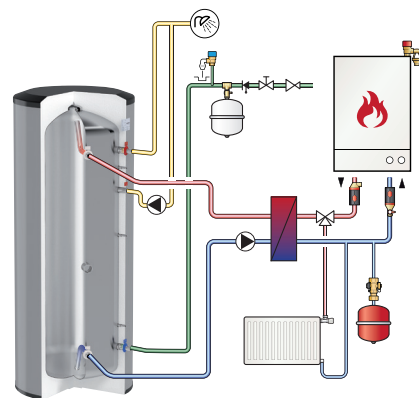
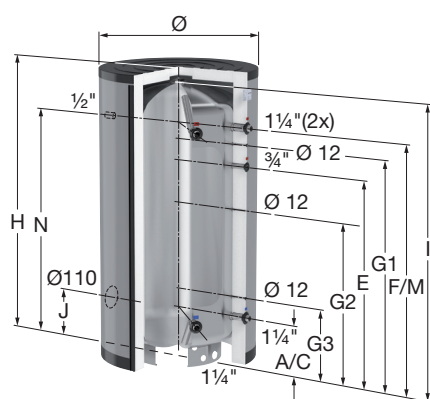
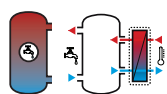
Anschlusschema LS-E 300 - 500

Typ	Abstand Boden bis Anschlussmitten							
	A/C [mm]	D [mm]	G3 [mm]	G2 [mm]	E [mm]	G1 [mm]	F/M/N [mm]	I [mm]
LS-E 300	258	798	378	798	1131	1418	1543	1728
LS-E 500	283	929	437	1095	1369	1606	1723	1923

LS-E 750 - 1000

Edelstahl-Ladespeicher zum Einsatz in Trinkwassererwärmungsanlagen in Verbindung mit außenliegenden Wärmetauschern. Besichtigungsflansch auch zum Anschluss zusätzlicher Wärmequellen (Elektroheizung usw.) verwendbar. Montagefreundliche Konstruktion. Kombinierbar mit allen modernen Heizungsanlagen. Ausgerüstet mit Anschlüssen für Thermometer und Temperaturfühler/Thermostat.

- Zulässiger Betriebsüberdruck: 10 bar.
- Zulässige Betriebstemperatur: 95 °C.
- Behälter aus sehr hochwertigem rostfreien Edelstahl 1.4521 mit ausgezeichnetem Korrosionswiderstand.
- Besichtigungsflansch: DN 110.
- Dämmung:
 - Standardfarbe: silber.
 - Wärmedämmung: Styroporisolierung mit Polypropylendeckschicht (Brandklasse B1).



Typ	Nenninhalt [l]	Abmessungen *			Farbe Isolierung	Gewicht [kg]		Bestellnummer
		Ø [mm]	H [mm]	Kippmaß [mm]				
LS-E 750	765	990	1867	2098	silber	81	1	19442
LS-E 1000	967	990	2292	2481	silber	97	1	19953

* Abmessungen inklusive Isolierung.



Anschlussschema LS-E 750 - 1000

Typ	Abstand Boden bis Anschlussmitten							
	A/C [mm]	G3 [mm]	G2 [mm]	E [mm]	G1 [mm]	F/M/N [mm]	I [mm]	J [mm]
LS-E 750	323	448	1003	1278	1413	1518	1753	413
LS-E 1000	323	488	1128	1718	1838	1943	2188	413

Technische Daten LS-E 300 - 1000

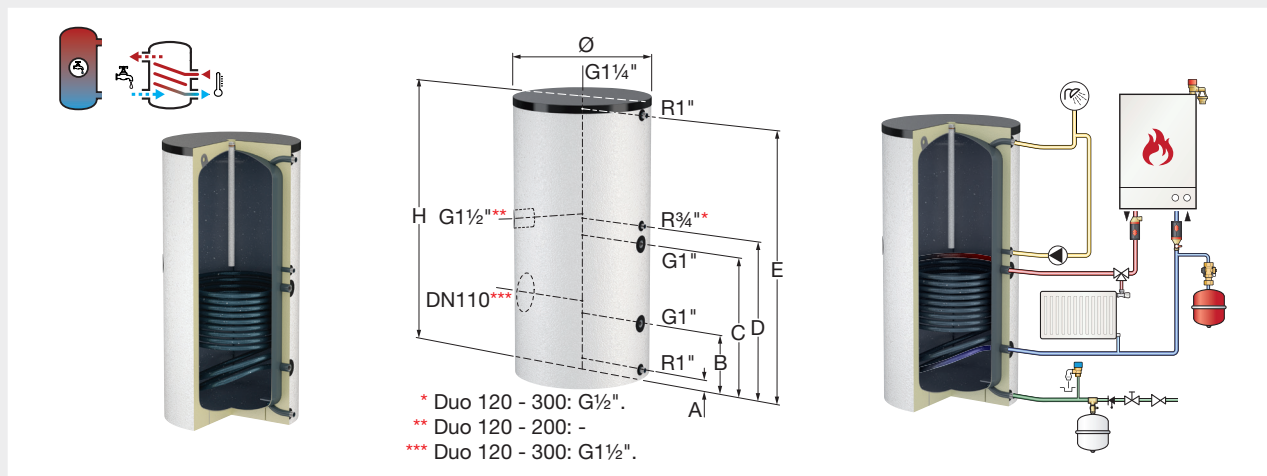
Spezifikationen	LS-E			
	300	500	750	1000
Gesamtwärmeverlust (EN 12897) [W]	56	71	104	122
Dicke Isolierung [mm]	85	95	100	100
Energielabel	B	B	C	C

STANDSPEICHER DUO

Duo 120 - 500

Indirekt beheizter Standspeicher mit fest eingeschweißtem Glattrohrwärmetauscher. Besichtigungsflansch (ab 400 l) zum Anschluss zusätzlicher Wärmequellen (Elektroheizung usw.) verwendbar. Robuste und montagefreundliche Konstruktion. Kombinierbar mit allen modernen Heizungsanlagen. Ausgerüstet mit Thermometer und Tauchhülse für Temperaturfühler. Fußhöhenverstellung optional.

- Zulässiger Betriebsüberdruck: Rohrschlange/Speicher 16 bar/10 bar.
- Zulässige Betriebstemperatur: Rohrschlange/Speicher 130 °C/95 °C.
- Hochwertige Emaillierung nach DIN 4753/3 inkl. Mg-Anode.
- Besichtigungsflansch: DN 110 (ab 400 l).
- Dämmung:
 - Standardfarben: weiß (RAL 9010) und weißaluminium (RAL 9006).
 - Wärmedämmung: Direkteinschäumung mit Polystyroldeckschicht.



Typ	Nenninhalt [l]	Abmessungen *			Heizfläche [m ²]	Heizleistung [kW] **	Brauchwasserentnahme [l/h] **	Farbe Isolierung	Gewicht [kg]		Bestellnummer
		Ø [mm]	H [mm]	Kippmaß [mm]							
Duo 120	120	560	940	1090	0,5	10,2	177	weißalum.	63	1	18501
Duo 120	120	560	940	1090	0,5	10,2	177	weiß	63	1	18500
Duo 150	150	560	1050	1200	0,6	11,6	202	weißalum.	68	1	18503
Duo 150	150	560	1050	1200	0,6	11,6	202	weiß	68	1	18502
Duo 200	200	560	1350	1500	0,9	18,6	323	weißalum.	86	1	18505
Duo 200	200	560	1350	1500	0,9	18,6	323	weiß	86	1	18504
Duo 300	300	660	1620	1750	1,3	29,5	513	weißalum.	105	1	18447
Duo 300	300	660	1620	1750	1,3	29,5	513	weiß	105	1	18435
Duo 400	400	750	1530	1715	1,6	35,4	615	weißalum.	158	1	18390
Duo 400	400	750	1530	1715	1,6	35,4	615	weiß	158	1	18423
Duo 500	500	750	1730	1895	2,0	45,2	785	weißalum.	181	1	18395
Duo 500	500	750	1730	1895	2,0	45,2	785	weiß	181	1	18429

* Abmessungen inklusive Isolierung.
 ** Bei 80 °C Vorlauftemperatur und 60 °C Brauchwassertemperatur.



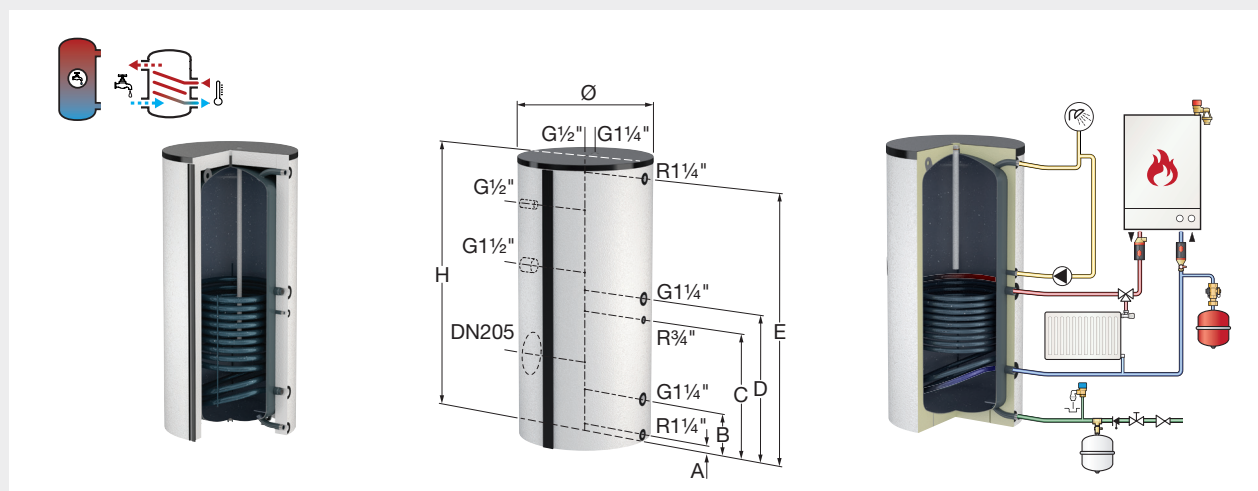
Anschlusschema Duo 120 - 500

Typ	Abstand Boden bis Anschlussmitten				
	A [mm]	B [mm]	C [mm]	D [mm]	E [mm]
Duo 120	65	245	545	635	885
Duo 150	65	245	590	690	985
Duo 200	65	245	710	885	1285
Duo 300	65	310	750	850	1560
Duo 400	70	330	770	870	1470
Duo 500	70	330	890	990	1670

Duo 750 - 1000

Indirekt beheizter Standspeicher mit fest eingeschweißtem Glattröhrwärmetauscher. Seitlicher Besichtigungsflansch (DN 205) zum Anschluss zusätzlicher Wärmequellen (Elektroheizung usw.) verwendbar. Robuste und montagefreundliche Konstruktion. Fußhöhenverstellung für schnelles und sicheres Ausrichten. Kombinierbar mit allen modernen Heizungsanlagen. Ausgerüstet mit Thermometer und Fühlerklemmleiste.

- Zulässiger Betriebsüberdruck: Rohrschlange/Speicher 16 bar/10 bar.
- Zulässige Betriebstemperatur: Rohrschlange/Speicher 110 °C/95 °C.
- Hochwertige Emaillierung nach DIN 4753/3 inkl. Mg-Anode.
- Dämmung:
 - Standardfarben: weiß (RAL 9010) und weißaluminium (RAL 9006).
 - Wärmedämmung: EPS-Isolierung (Brandklasse B1) mit Polypropylendeckschicht (Brandklasse B2).
 - Dicke der Isolierung: bis 750 - 80 mm, ab 1000 - 100 mm .



Typ	Nenninhalt [l]	Abmessungen *			Heizfläche [m²]	Heizleistung [kW] **	Brauchwasserentnahme [l/h] **	Farbe Isolierung	Gewicht [kg]	📦	Bestellnummer
		Ø [mm]	H [mm]	Kippmaß [mm]							
Duo 750	750	750	1970	2070	2,7	67,1	1166	weiß	280	1	19297
Duo 750	750	750	1970	2070	2,7	67,1	1166	weißalum.	280	1	19298
Duo 1000	1000	800	2230	2320	3,2	73,9	1283	weiß	360	1	19305
Duo 1000	1000	800	2230	2320	3,2	73,9	1283	weißalum.	360	1	19306

* Abmessungen exklusive Isolierung.
 ** Bei 80 °C Vorlauftemperatur und 60 °C Brauchwassertemperatur.



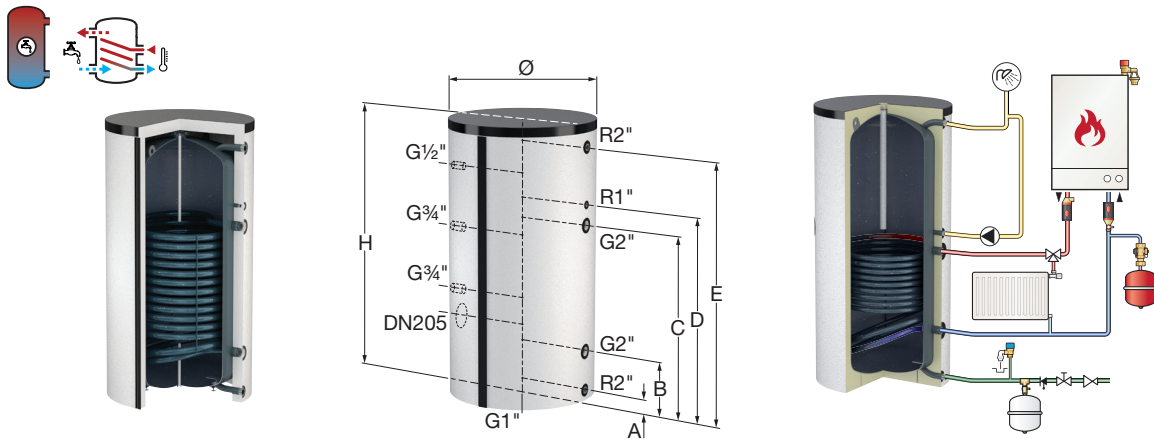
Anschlussschema Duo 750 - 1000

Typ	Abstand Boden bis Anschlussmitten				
	A [mm]	B [mm]	C [mm]	D [mm]	E [mm]
Duo 750	60	320	890	1040	1880
Duo 1000	70	330	960	1110	2140

Duo 1500 - 3000

Indirekt beheizter Standspeicher mit fest eingeschweißtem Glattrohrwärmetauscher. Seitlicher Besichtigungsflansch (DN 205) zum Anschluss zusätzlicher Wärmequellen (Elektroheizung usw.) verwendbar. Robuste und montagefreundliche Konstruktion. Fußhöhenverstellung für schnelles und sicheres Ausrichten. Kombinierbar mit allen modernen Heizungsanlagen. Ausgerüstet mit Thermometer und Muffen für den Temperaturfühler bzw. Thermostatanschluss.

- Zulässiger Betriebsüberdruck: Rohrschlange/Speicher 16 bar/10 bar.
- Zulässige Betriebstemperatur: Rohrschlange/Speicher 110 °C/95 °C.
- Hochwertige Emaillierung nach DIN 4753/3 inkl. Fremdstromanode.
- Dämmung:
 - Standardfarben: weiß (RAL 9010) und weißaluminium (RAL 9006).
 - Wärmedämmung: EPS-Isolierung (Brandklasse B1) mit Polypropylendeckschicht (Brandklasse B2).



Typ	Nenninhalt [l]	Abmessungen *			Heizfläche [m ²]	Heizleistung [kW] **	Brauchwasserentnahme [l/h] **	Farbe Isolierung	Gewicht [kg]		Bestellnummer
		Ø [mm]	H [mm]	Kippmaß [mm]							
Duo 1500	1500	1000	2320	2480	6,4	143	2383	weiß	570	1	19310
Duo 1500	1500	1000	2320	2480	6,4	143	2383	weißalum.	570	1	19311
Duo 2000	2000	1100	2400	2600	7,3	170	2951	weiß	666	1	19315
Duo 2000	2000	1100	2400	2600	7,3	170	2951	weißalum.	666	1	19316
Duo 3000	3000	1200	2830	3000	7,3	170	2951	weiß	939	1	19318

* Abmessungen exklusive Isolierung.

** Bei 80 °C Vorlauftemperatur und 60 °C Brauchwassertemperatur.



Anschlusschema Duo 1500 - 3000

Typ	Abstand Boden bis Anschlussmitten				
	A [mm]	B [mm]	C [mm]	D [mm]	E [mm]
Duo 1500	85	435	1555	1735	2235
Duo 2000	105	455	1575	1755	2255
Duo 3000	95	470	1590	2205	2730

Technische Daten Duo 120 - 3000

Spezifikationen	Duo										
	120	150	200	300	400	500	750	1000	1500	2000	3000
Gesamtwärmeverlust (EN 12897) [W]	56	63	83	87	96	102	117	145	160	181	n/a
Energielabel	C	C	C	C	C	C	C	C	C	C	n/a
Leistungskennzahl (T=> 60 °C) [NL]	1,3	2,1	4,0	8,6	14,0	20,0	29,0	42,0	80,0	110,0	201,0
Dauerleistung (T=> 45 °C) [kW] **	14,7	16,7	26,8	42,8	51,3	65,4	97,7	107,5	207,9	247,9	247,9
Dauerleistung (T=> 60 °C) [kW] **	10,2	11,6	18,6	29,5	35,4	45,2	67,1	73,9	143,0	170,0	170,0
Dauerleistung (T=> 70 °C) [kW] **	11,8	13,5	21,5	34,3	41,1	52,4	78,2	86,1	166,5	198,2	198,2
Spitzendurchfluss (T=> 40 °C) [l/10 min.] *	94	100	147	200	294	300	574	600	800	1000	1200
Spitzendurchfluss (T=> 60 °C) [l/10 min.] *	89	100	144	200	287	300	549	600	800	1000	1200
Dauerentnahmekapazität (T=> 40 °C) [l/h] *	357	409	653	1038	1245	1588	2362	2599	5028	5980	5980
Dauerentnahmekapazität (T=> 40 °C) [l/h] **	440	500	799	1279	1532	1953	2917	3211	6208	7402	7402
Dauerentnahmekapazität (T=> 45 °C) [l/h] **	364	414	662	1059	1269	1617	2415	2659	5141	6128	6128
Dauerentnahmekapazität (T=> 60 °C) [l/h] *	177	202	323	513	615	785	1166	1283	2483	2951	2951
Dauerentnahmekapazität (T=> 70 °C) [l/h] **	171	195	312	497	595	759	1132	1246	2410	2869	2869
Entnahmekapazität erste Stunde (T=> 40 °C) [l/h] *	391	442	691	1066	1331	1629	2543	2794	4978	5985	6336
Entnahmekapazität erste Stunde (T=> 60 °C) [l/h] *	236	272	413	633	799	982	1521	1734	2990	3662	4190
Entnahmekapazität erste Stunde (T=> 70 °C) [l/h] *	231	266	403	620	782	961	1492	1704	2933	3600	4132
Aufheizzeit (T => 40 °C) [min.] **	16	18	15	14	16	15	15	19	14	16	24
Aufheizzeit (T => 45 °C) [min.] **	20	22	18	17	19	19	19	23	18	20	29
Angesetzte Zapfrate [l/min]	10	10	15	20	30	30	60	60	80	100	120
Heizwasservolumenstrom (T => 60 °C) [l/h] *	500	500	800	1500	1700	2100	3900	4400	8000	11000	11000
Heizfläche Rohrschlange [m ²]	0,5	0,6	0,9	1,3	1,6	2,0	2,7	3,2	6,4	7,3	7,3
Druckverlust Rohrschlange 80/60 °C [kPa]	0,4	0,5	1,6	6,8	10,2	18,7	5,4	7,3	5,0	9,8	9,8

n/a = nicht anwendbar.

* Bei 80 °C Vorlauftemperatur und 60 °C Brauchwassertemperatur.

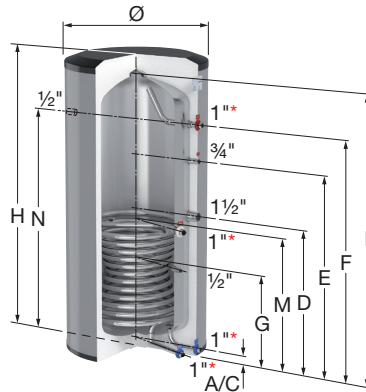
** Bei 90 °C Vorlauftemperatur und 60 °C Brauchwassertemperatur.

EDELSTAHL-HOCHLEISTUNGSSPEICHER DUO HLS-E

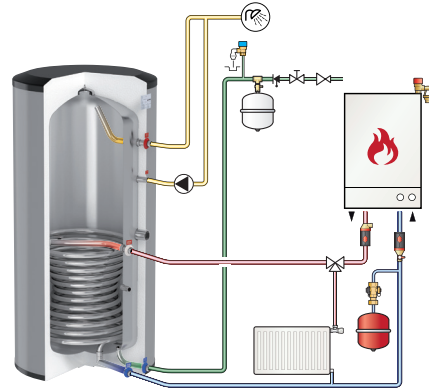
Duo HLS-E 120 - 500

Indirekt beheizter Edelstahlstandspeicher mit fest eingeschweißtem Glattröhrwärmetauscher zur Trinkwassererwärmung. Montagefreundliche Konstruktion. Kombinierbar mit allen modernen Heizungsanlagen. Ausgerüstet mit Anschlüssen für Thermometer und Temperaturfühler/Thermostat.

- Zulässiger Betriebsüberdruck: Rohrschlange/Speicher 40 bar/10 bar.
- Zulässige Betriebstemperatur: Rohrschlange/Speicher 130 °C/95 °C.
- Behälter und Wärmetauscher aus sehr hochwertigem rostfreien Edelstahl 1.4521 mit ausgezeichnetem Korrosionswiderstand.
- Obere Reinigungsöffnung: 80,5 x 97 mm.
- Dämmung:
 - Standardfarben: weiß und silber.
 - Wärmedämmung: schwarze, direkt geschäumte Styroporisolierung mit Polypropylendeckschicht (Brandklasse B2).



* Duo HLS-E 120 - 200: 3/4".



Typ	Nenninhalt [l]	Abmessungen *			Farbe Isolierung	Gewicht [kg]		Bestellnummer
		Ø [mm]	H [mm]	Kippmaß [mm]				
Duo HLS-E 120	119	595	994	1116	weiß	23	1	19900
Duo HLS-E 150	148	595	1185	1282	weiß	27	1	19901
Duo HLS-E 150	148	595	1185	1282	silber	27	1	19902
Duo HLS-E 200	194	595	1487	1558	weiß	34	1	19903
Duo HLS-E 200	194	595	1487	1558	silber	34	1	19904
Duo HLS-E 300	296	675	1805	1884	weiß	48	1	19905
Duo HLS-E 300	296	675	1805	1884	silber	48	1	19906
Duo HLS-E 400	393	795	1720	1844	weiß	69	1	19907
Duo HLS-E 400	393	795	1720	1844	silber	69	1	19908
Duo HLS-E 500	479	795	2020	2126	weiß	77	1	19909
Duo HLS-E 500	479	795	2020	2126	silber	77	1	19910

* Abmessungen inklusive Isolierung.



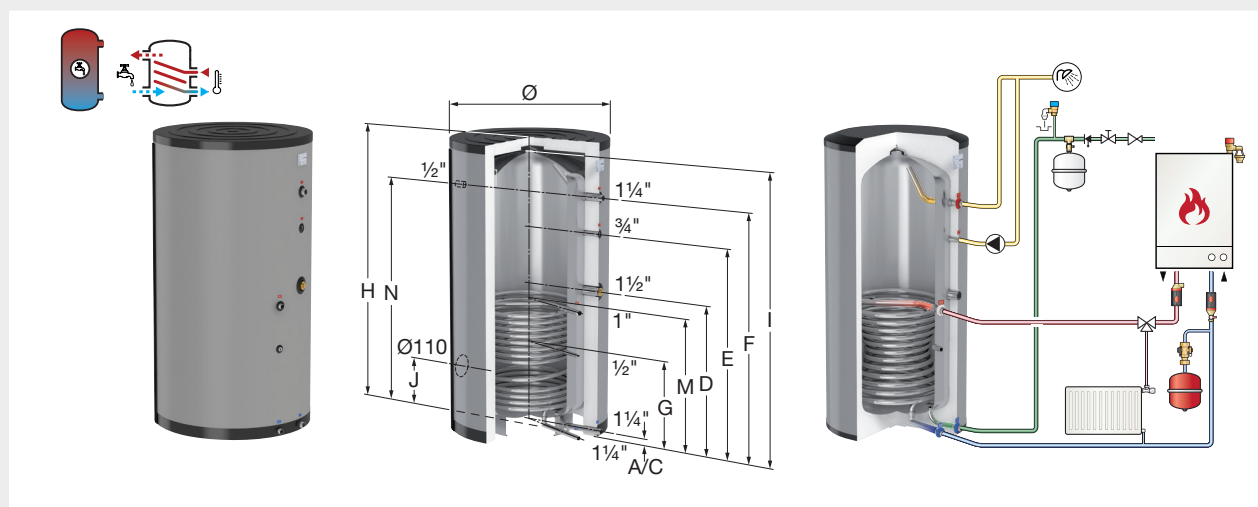
Anschlusschema Duo HLS-E 120 - 500


Typ	Abstand Boden bis Anschlussmitten						
	A/C [mm]	M [mm]	D [mm]	E [mm]	F/N [mm]	G [mm]	I [mm]
Duo HLS-E 120	50	390	-	618	748	293	933
Duo HLS-E 150	50	450	-	808	938	353	1123
Duo HLS-E 200	50	553	-	1110	1240	378	1425
Duo HLS-E 300	53	658	798	1028	1278	458	1728
Duo HLS-E 400	55	690	745	1228	1413	490	1613
Duo HLS-E 500	55	690	745	1523	1723	490	1923

Duo HLS-E 750 - 1000

Indirekt beheizter Edelstahlstandspeicher mit fest eingeschweißtem Glattrohrwärmetauscher zur Trinkwassererwärmung. Besichtigungsflansch auch zum Anschluss zusätzlicher Wärmequellen (Elektroheizung usw.) verwendbar. Montagefreundliche Konstruktion. Kombinierbar mit allen modernen Heizungsanlagen. Ausgerüstet mit Anschlüssen für Thermometer und Temperaturfühler/Thermostat.

- Zulässiger Betriebsüberdruck: Rohrschlange/Speicher 40 bar/10 bar.
- Zulässige Betriebstemperatur: Rohrschlange/Speicher 130 °C/95 °C.
- Behälter und Wärmetauscher aus sehr hochwertigem rostfreien Edelstahl 1.4521 mit ausgezeichnetem Korrosionswiderstand.
- Besichtigungsflansch: DN 110.
- Dämmung:
 - Standardfarbe: silber.
 - Wärmedämmung: Styroporisolierung mit Polypropylendeckschicht (Brandklasse B1).



Typ	Nenninhalt [l]	Abmessungen *			Farbe Isolierung	Gewicht [kg]		Bestellnummer
		Ø [mm]	H [mm]	Kippmaß [mm]				
Duo HLS-E 750	748	990	1859	2098	silber	98	1	19411
Duo HLS-E 1000	950	990	2284	2481	silber	114	1	19912

* Abmessungen inklusive Isolierung.



Anschlussschema Duo HLS-E 750 - 1000

Typ	Abstand Boden bis Anschlussmitten							
	A/C [mm]	M [mm]	D [mm]	E [mm]	F/N [mm]	G [mm]	I [mm]	J [mm]
Duo HLS-E 750	50	838	936	1293	1518	568	1753	413
Duo HLS-E 1000	50	838	936	1718	1943	568	2188	413

Technische Daten Duo HLS-E 120 - 1000

Spezifikationen	Duo HLS-E							
	120	150	200	300	400	500	750	1000
Heizfläche Rohrschlange [m ²]	0,57	0,66	0,91	1,32	1,59	1,59	2,25	2,25
Dauerleistung (DIN 4708) [kW]	29	33	42	65	85	85	130	130
Brauchwasserdurchsatz (10 - 45 °C) [l/h]	712	810	1031	1596	2088	2088	3193	3193
Gesamtwärmeverlust (EN 12897) [W]	33	38	47	54	60	69	100	118
Dicke Isolierung [mm]	70	70	70	85	95	95	100	100
Energielabel	A	A	B	B	B	B	C	C
Heizwasserdurchsatz [m ³ /h]	2,5	2,5	2,5	3	4	4	5	5
Druckverlust [mbar]	75	90	125	260	190	190	380	380
Leistungskennzahl (60 °C) [NL] *	1,5	2,5	6	16	22	27	47	54
Spitzendurchfluss (T = 40 °C) [l/10 min.]*	211	261	365	552	685	772	1211	1428
Spitzendurchfluss (T = 60 °C) [l/10 min.]*	157	194	268	403	513	600	890	1107
Spitzendurchfluss (T = 40 °C) [l/h]*	746	911	1320	2007	2370	2457	4001	4218
Spitzendurchfluss (T = 60 °C) [l/h]*	422	512	738	1113	1338	1425	2075	2292
Dauerdurchfluss (T = 40 °C) [l/h]*	642	780	1146	1746	2022	2022	3348	3348
Dauerdurchfluss (10 -> 40 °C, Wasser 90 °C) [l/h]	714	864	1272	1938	2250	2250	3240	3240
Aufheizzeit (10 -> 40 °C, Wasser 90 °C) [min.]	10	10	9	9	10	12	13	17
Leistung (bei ΔT = 35 °C) [kW]	21,4	26	38,2	58,3	67,3	67,3	97,2	97,2
Aufheizzeit (bei ΔT = 35 °C) [min.]	13	13	12	12	13	17	18	23
Nennleistung 85/65 °C Rohrschlange [kW]	16,9	20,5	30,1	45,7	52,9	52,9	76,1	76,1
Entnahmekapazität 85/65 °C [l/h]	266	322	474	720	834	834	1200	1200
Entnahmekapazität erste Stunde 85/65 °C [l]	370	453	648	981	1182	1269	1853	2070
Druckverlust Rohrschlange 85/65 °C [kPa]	1,1	1,9	5,2	15,9	8,3	8,3	22,9	22,9
Nennleistung 90/70 °C Rohrschlange [kW]	21,2	25,7	37,3	56,3	65,4	65,4	93,9	93,9
Dauerentnahmekapazität 90/70 °C [l/h]	335	406	587	888	1031	1031	1479	1479
Entnahmekapazität erste Stunde 90/70 °C [l]	439	537	761	1149	1379	1466	2132	2349
Druckverlust Rohrschlange 90/70 °C [kPa]	1,7	2,8	7,6	23	12	12	34,1	34,1

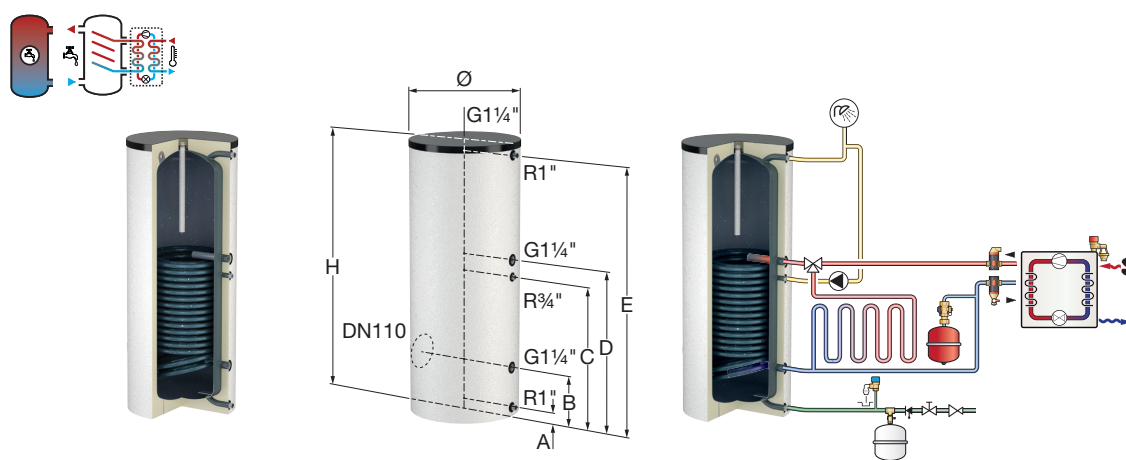
* Vorlauftemperatur: 85 °C. Durchflussmenge bei Nennleistung: 85/65 °C. Kaltwassertemperatur: 10 °C.

HOCHLEISTUNGSSPEICHER DUO HLS

Duo HLS 300 - 500

Speziell für die Kombination mit Wärmepumpen konstruierter indirekt beheizter Standspeicher mit fest eingeschweißter, besonders groß dimensionierter Doppelrohrschlange. Besichtigungsflansch zum Anschluss zusätzlicher Wärmequellen (Elektroheizung usw.) verwendbar. Robuste und montagefreundliche Konstruktion. Kombinierbar mit allen modernen Heizungsanlagen. Ausgerüstet mit Thermometer und Tauchhülse für Temperaturfühler. Fußhöhenverstellung optional.

- Zulässiger Betriebsüberdruck: Rohrschlange/Speicher 16 bar/10 bar.
- Zulässige Betriebstemperatur: Rohrschlange/Speicher 110 °C/95 °C.
- Hochwertige Emaillierung nach DIN 4753/3 inkl. Mg-Anode.
- Besichtigungsflansch: DN 110.
- Dämmung:
 - Standardfarbe: weiß (RAL 9010).
 - Wärmedämmung: Direkteinschäumung mit Polystyroldeckschicht.



Typ	Nenninhalt [l]	Abmessungen *			Heizfläche [m²]	Heizleistung [kW] **	Brauchwasserentnahme [l/h] **	Farbe Isolierung	Gewicht [kg]	📦	Bestellnummer
		Ø [mm]	H [mm]	Kippmaß [mm]							
Duo HLS 300	300	660	1710	1750	3,2	64,3	1117	weiß	160	1	18171
Duo HLS 400	400	750	1630	1715	4,1	80,6	1401	weiß	198	1	18176
Duo HLS 500	500	750	1830	1895	4,8	95,7	1663	weiß	222	1	18181

* Abmessung inklusive Isolierung.

** Bei 80 °C Vorlauftemperatur und 60 °C Brauchwassertemperatur.



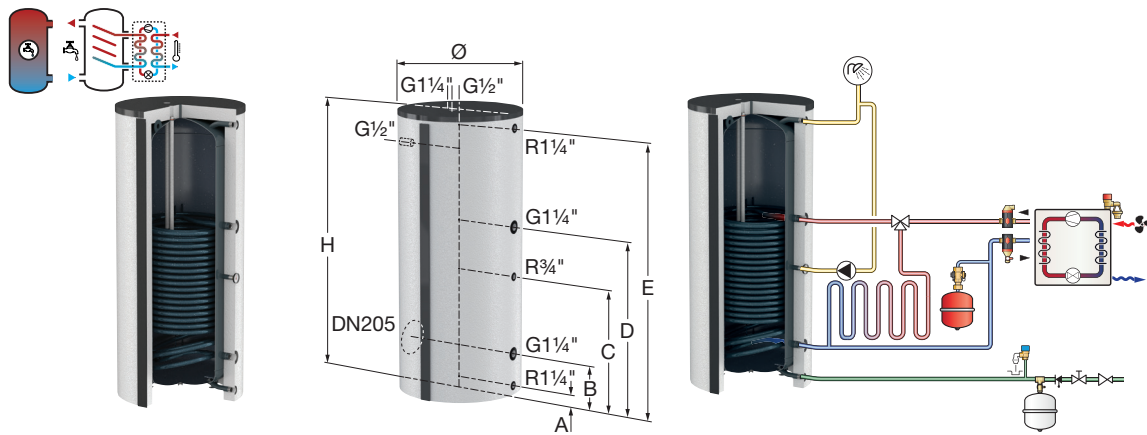
Anschlussschema Duo HLS 300 - 500

Typ	Abstand Boden bis Anschlussmitten				
	A [mm]	B [mm]	C [mm]	D [mm]	E [mm]
Duo HLS 300	65	305	845	945	1560
Duo HLS 400	70	330	870	970	1470
Duo HLS 500	70	330	990	1090	1670

Duo HLS 750 - 1000

Speziell für die Kombination mit Wärmepumpen konstruierter indirekt beheizter Standspeicher mit fest eingeschweißter, besonders groß dimensionierter Doppelrohrschlange. Besichtigungsflansch zum Anschluss zusätzlicher Wärmequellen (Elektroheizung usw.) verwendbar. Robuste und montagefreundliche Konstruktion. Kombinierbar mit allen modernen Heizungsanlagen. Ausgerüstet mit Thermometer und Tauchhülse für Temperaturfühler. Fußhöhenverstellung optional.

- Zulässiger Betriebsüberdruck: Rohrschlange/Speicher 16 bar/10 bar.
- Zulässige Betriebstemperatur: Rohrschlange/Speicher 110 °C/95 °C.
- Hochwertige Emaillierung nach DIN 4753/3 inkl. Mg-Anode.
- Besichtigungsflansch: DN 205.
- Dämmung:
 - Standardfarbe: weiß (RAL 9010).
 - Wärmedämmung: EPS-Isolierung (Brandklasse B1) mit Polypropylendeckschicht (Brandklasse B2).



Typ	Nenninhalt [l]	Abmessungen *			Heizfläche [m ²]	Heizleistung [kW] **	Brauchwasserentnahme [l/h] **	Farbe Isolierung	Gewicht [kg]		Bestellnummer
		Ø [mm]	H [mm]	Kippmaß [mm]							
Duo HLS 750	750	750	1880	2070	6,2	123,6	2146	weiß	300	1	18184
Duo HLS 1000	1000	800	2250	2320	7,6	150,5	2614	weiß	360	1	18187

* Abmessungen exklusive Isolierung.

** Bei 80 °C Vorlauftemperatur und 60 °C Brauchwassertemperatur.



Anschlusschema Duo HLS 750 - 1000

Typ	Abstand Boden bis Anschlussmitten				
	A [mm]	B [mm]	C [mm]	D [mm]	E [mm]
Duo HLS 750	60	320	890	1240	1880
Duo HLS 1000	70	330	900	1360	2140

Technische Daten Duo HLS 300 - 1000

Spezifikationen	Duo HLS				
	300	400	500	750	1000
Gesamtwärmeverlust (EN 12897) [W]	91	95	101	115	143
Energielabel	C	C	C	C	C
Leistungskennzahl (T=> 60 °C) [NL]*	12,0	18,0	23,0	37,0	51,0
Dauerleistung (T=> 45 °C) [kW]**	93,4	116,9	138,7	179,6	218,6
Dauerleistung (T=> 60 °C) [kW]*	64,3	80,6	95,7	123,6	150,5
Dauerleistung (T=> 70 °C) [kW]**	75,2	94,1	111,7	144,5	175,9
Spitzendurchfluss (T=> 40 °C) [l/10 min.]*	323	421	518	705	810
Spitzendurchfluss (T=> 60 °C) [l/10 min.]*	266	350	433	614	754
Dauerentnahmekapazität (T=> 40 °C) [l/h]*	2255	2824	3353	4330	5272
Dauerentnahmekapazität (T=> 40 °C) [l/h]**	2786	3487	4138	5356	6519
Dauerentnahmekapazität (T=> 45 °C) [l/h]**	2309	2891	3430	4440	5404
Dauerentnahmekapazität (T=> 60 °C) [l/h]*	1117	1401	1663	2146	2614
Dauerentnahmekapazität (T=> 70 °C) [l/h]**	1088	1362	1617	2091	2546
Entnahmekapazität erste Stunde (T=> 40 °C) [l/h]*	2202	2775	3312	4314	5203
Entnahmekapazität erste Stunde (T=> 60 °C) [l/h]*	1197	1518	1819	2403	2933
Entnahmekapazität erste Stunde (T=> 70 °C) [l/h]**	1171	1483	1778	2355	2875
Aufheizzeit (T => 40 °C) [min.]**	6	7	7	8	9
Aufheizzeit (T => 45 °C) [min.]**	8	8	9	10	11
Heizfläche Rohrschlange [m ²]	3,10	4,10	4,80	6,20	7,60
Druckverlust Rohrschlange 80/60 °C [kPa]	11,6	18,4	26,8	17,7	27,1
Angesetzte Zapfrate [l/min]	30	40	50	70	80
Heizwasservolumenstrom (T => 60 °C) [l/h]*	3000	3500	4000	6000	7000

* Bei 80 °C Vorlauftemperatur und 60 °C Brauchwassertemperatur.

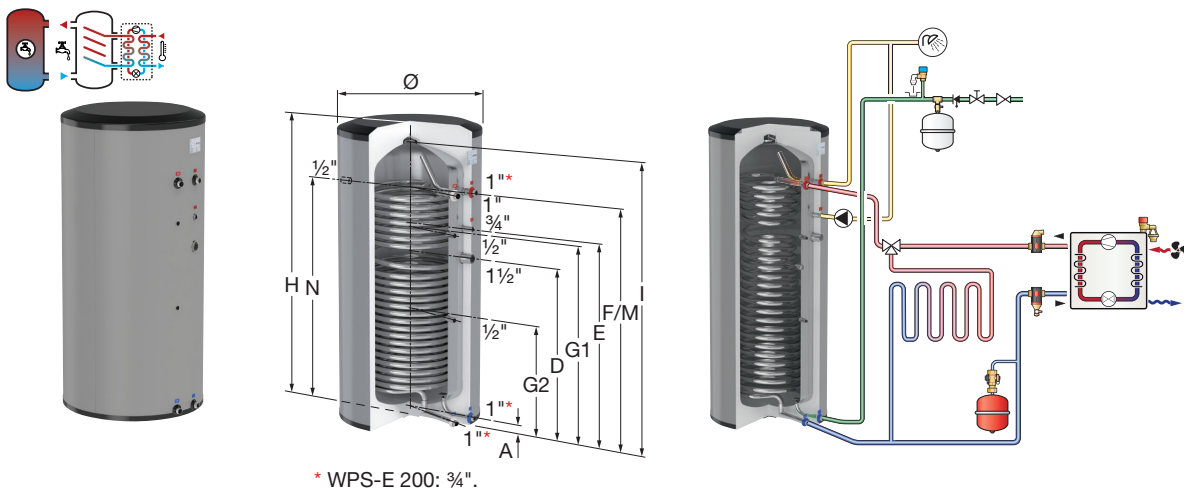
** Bei 90 °C Vorlauftemperatur und 60 °C Brauchwassertemperatur.

EDELSTAHL-WÄRMEPUMPENSPEICHER WPS-E

WPS-E 200 - 300

Indirekt beheizter Edelstahlstandspeicher mit fest eingeschweißtem Glattrohrwärmetauscher zur Trinkwassererwärmung. Montagefreundliche Konstruktion. Kombinierbar mit allen modernen Heizungsanlagen. Ausgerüstet mit Anschlüssen für Thermometer und Temperaturfühler/Thermostat.

- Zulässiger Betriebsüberdruck: Rohrschlange/Speicher 40 bar/10 bar.
- Zulässige Betriebstemperatur: Rohrschlange/Speicher 110 °C/95 °C.
- Behälter und Wärmetauscher aus sehr hochwertigem rostfreien Edelstahl 1.4521 mit ausgezeichnetem Korrosionswiderstand.
- Obere Reinigungsöffnung: 80,5 x 97 mm.
- Dämmung:
 - Standardfarbe: silber.
 - Wärmedämmung: schwarze, direkt geschäumte Styroporisolierung mit Polypropylendeckschicht (Brandklasse B2).



Typ	Nenninhalt [l]	Abmessungen *			Farbe Isolierung	Gewicht [kg]		Bestellnummer
		Ø [mm]	H [mm]	Kippmaß [mm]				
WPS-E 200	181	595	1487	1558	silber	41	1	19930
WPS-E 300	283	675	1804	1884	silber	61	1	19931

* Abmessungen inklusive Isolierung.



Anschlusschema WPS-E 200 - 300

Typ	Abstand Boden bis Anschlussmitten							
	A [mm]	D [mm]	E [mm]	F/M [mm]	G1 [mm]	G2 [mm]	N [mm]	I [mm]
WPS-E 200	50	900	1010	1240	953	553	1240	1425
WPS-E 300	53	1158	1293	1543	1258	728	1543	1728

Technische Daten WPS-E 200 - 300

Spezifikationen	WPS-E	
	200	300
Heizfläche Rohrschlange [m ²]	2,5	2,9
Dauerleistung (DIN 4708) [kW]	41 / 47	45 / 52
Brauchwasserdurchsatz (10 - 45 °C) [l/h]	1008 / 1163	1104 / 1284
Gesamtwärmeverlust (EN 12897) [W]	48	55
Dicke Isolierung [mm]	70	85
Energielabel	B	B
Heizwasserdurchsatz [m ³ /h]	2 / 3	2 / 3
Druckverlust [mbar]	117 / 243	132 / 276
Leistungskennzahl (60 °C) [NL]	6	9
Spitzendurchfluss (T = 40 °C) [l/10 min.]*	707	868
Spitzendurchfluss (T = 60 °C) [l/10 min.]*	424	543
Spitzendurchfluss (T = 40 °C) [l/h]*	3472	4053
Spitzendurchfluss (T = 60 °C) [l/h]*	1774	2103
Dauerdurchfluss (T = 40 °C) [l/h]*	3318	3822
Dauerdurchfluss (10 -> 40 °C, Wasser 90 °C) [l/h]	3672	4260
Aufheizzeit (10 -> 40 °C, Wasser 90 °C) [min.]	3	3
Leistung (bei $\Delta T = 35$ °C) [kW]	115,3	127,1
Aufheizzeit (bei $\Delta T = 35$ °C) [min.]	4	5
Nennleistung 85/65 °C Rohrschlange [kW]	86,5	99,7
Entnahmekapazität 85/65 °C [l/h]	474	1572
Entnahmekapazität erste Stunde 85/65 °C [l]	648	1803
Druckverlust Rohrschlange 85/65 °C [kPa]	35,3	51,5
Nennleistung 90/70 °C Rohrschlange [kW]	107,1	123,7
Dauerentnahmekapazität 90/70 °C [l/h]	293	1950
Entnahmekapazität erste Stunde 90/70 °C [l]	467	2181
Druckverlust Rohrschlange 90/70 °C [kPa]	51,8	75,9

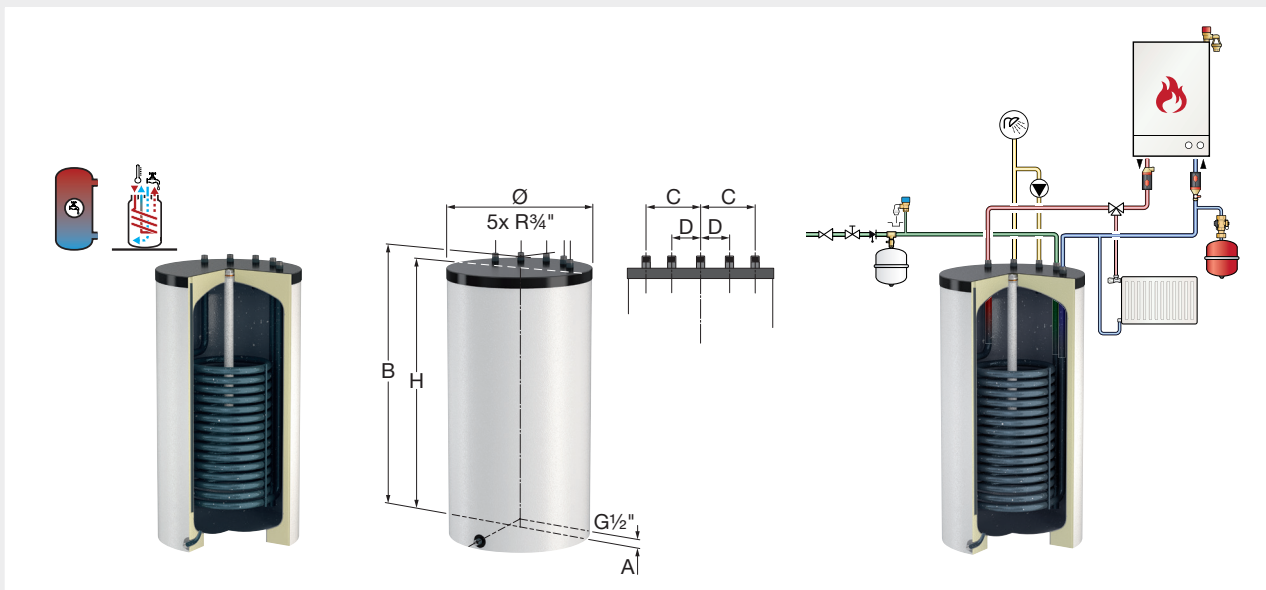
* Vorlauftemperatur: 85 °C. Durchflussmenge bei Nennleistung: 85/65 °C. Kaltwassertemperatur: 10 °C.

UNTERSTELLSPEICHER UHP

UHP 110 - 160 basic

Indirekt beheizter Unterstellspeicher mit fest eingeschweißtem Glattröhrwärmetauscher. Hohe Übertragungsleistung durch sehr große Heizfläche. Kombinierbar mit allen modernen Heizungsanlagen; besonders geeignet für Beheizung über Brennwertgeräte bzw. FernwärmekompaKtstationen. Ausgerüstet mit Tauchhülse für Temperaturfühler und seitlichem Entleerungsanschluss. Alle Systemanschlüsse komfortabel an der Speicheroberseite.

- Zulässiger Betriebsüberdruck: Rohrschlange/Speicher: 16 bar/10 bar.
- Zulässige Betriebstemperatur: Rohrschlange/Speicher: 130 °C/95 °C.
- Hochwertige Emaillierung nach DIN 4753/3 inkl. Mg-Anode.
- Dämmung:
 - Standardfarbe: weiß (RAL 9010).
 - Wärmedämmung: Direkteinschäumung mit Polystyroldeckschicht.



Typ	Nenninhalt [l]	Abmessungen *		Heizfläche [m ²]	Heizleistung [kW] **	Brauchwasserentnahme [l/h] **	Farbe Isolierung	Gewicht [kg]		Bestellnummer
		Ø [mm]	H [mm]							
UHP 110	110	550	805	1,1	24,7	428	weiß	69	1	19069
UHP 160	160	550	1055	1,3	29,9	519	weiß	88	1	19075

* Abmessung inklusive Isolierung.

** Bei 80 °C Vorlauftemperatur und 60 °C Brauchwassertemperatur.



Anschlusschema UHP 110 - 160 basic

Typ	Abmessungen			
	A [mm]	B [mm]	C [mm]	D [mm]
UHP 110 basic	35	805	165	95
UHP 160 basic	35	1055	165	95

Technische Daten UHP 110 - 160 basic

Spezifikationen	UHP	
	110	160
Gesamtwärmeverlust (EN 12897) [W]	65	79
Energielabel	C	C
Leistungskennzahl (T=> 60 °C) [NL]*	1,7	2,9
Dauerleistung (T=> 45 °C) [kW]**	35,5	43,2
Dauerleistung (T=> 60 °C) [kW] *	24,7	29,9
Dauerleistung (T=> 70 °C) [kW]**	28,5	34,6
Spitzendurchfluss (T=> 40 °C) [l/10 min.] *	110	156
Spitzendurchfluss (T=> 60 °C) [l/10 min.] *	93	134
Dauerentnahmekapazität (T=> 40 °C) [l/h] *	866	1049
Dauerentnahmekapazität (T=> 40 °C) [l/h]**	1059	1286
Dauerentnahmekapazität (T=> 45 °C) [l/h]**	877	1068
Dauerentnahmekapazität (T=> 60 °C) [l/h] *	428	519
Dauerentnahmekapazität (T=> 70 °C) [l/h]**	413	501
Entnahmekapazität erste Stunde (T=> 40 °C) [l/h] *	832	1030
Entnahmekapazität erste Stunde (T=> 60 °C) [l/h] *	450	566
Entnahmekapazität erste Stunde (T=> 70 °C) [l/h]**	437	551
Aufheizzeit (T => 40 °C) [min.]**	6	7
Aufheizzeit (T => 45 °C) [min.]**	8	9
Heizfläche Rohrschlange [m ²]	1,10	1,30
Druckverlust Rohrschlange 80/60 °C [kPa]	3,1	5,6
Heizwasservolumenstrom (T => 60 °C) [l/h] *	1000	1300
Angesetzte Zapfrate [l/min]	10	15

* Bei 80 °C Vorlauftemperatur und 60 °C Brauchwassertemperatur.

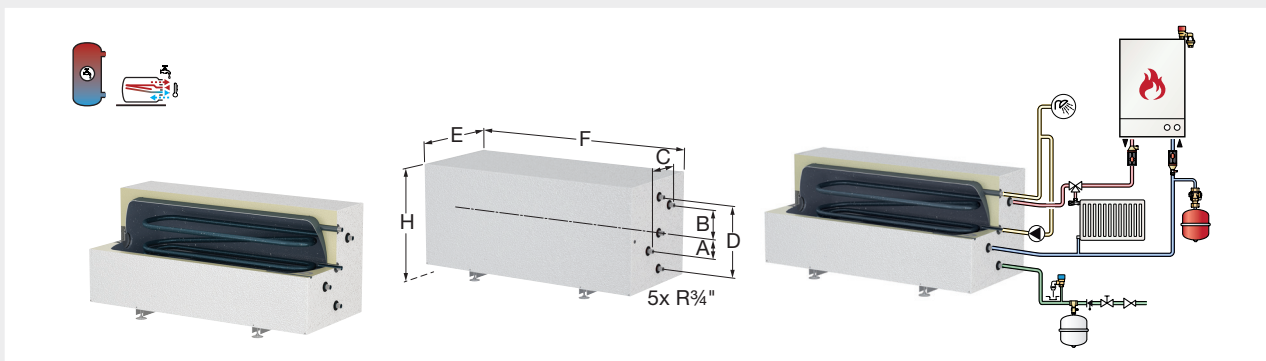
** Bei 90 °C Vorlauftemperatur und 60 °C Brauchwassertemperatur.

TIEFSPEICHER TS

TS 120 - 200

Indirekt beheizter, liegender Speicher mit fest eingeschweißtem Glattrohrwärmetauscher. Stabile Tragkonstruktion (max. Belastung durch Kesselgewicht: 300 kg). Geringer Platzbedarf der Gesamtanlage. Fußhöhenverstellung für schnelles und sicheres Ausrichten. Kombinierbar mit allen modernen Heizungsanlagen. Ausgerüstet mit Thermometer und Tauchhülse für Temperaturfühler.

- Seitlicher Reinigungs- und Besichtigungsflansch DN 80.
- Zulässiger Betriebsüberdruck: Rohrschlange/Speicher: 10 bar/10 bar.
- Zulässige Betriebstemperatur: Rohrschlange/Speicher: 110 °C/95 °C.
- Hochwertige Emaillierung nach DIN 4753/3 inkl. Mg-Anode.
- Dämmung:
 - Standardfarbe: weiß (RAL 9010).
 - Wärmedämmung: Direkteinschäumung mit stabiler Stahlblechverkleidung.



Typ	Nenninhalt [l]	Heizfläche [m ²]	Abmessungen *		Heizleistung [kW] **	Brauchwasserentnahme [l/h] **	Farbe Isolierung	Gewicht [kg]		Bestellnummer
			F [mm]	H/E [mm]						
TS 120	120	0,4	830	600	10,9	189	weiß	103	1	19170
TS 150	150	0,6	1080	600	15,6	271	weiß	115	1	19180
TS 200	200	0,8	1330	600	18,7	325	weiß	136	1	19190

* Abmessung inklusive Isolierung.

** Bei 80 °C Vorlauftemperatur und 60 °C Brauchwassertemperatur.



Anschlussschema TS 120 - 200

Typ	Abmessungen			
	A [mm]	B [mm]	C [mm]	D [mm]
TS 120 - 150 - 200	130	75	220	380

Technische Daten TS 120 - 200

Spezifikationen	TS		
	120	150	200
Gesamtwärmeverlust (EN 12897) [W]	55	62	70
Energielabel	C	C	C
Leistungskennzahl (T=> 60 °C) [NL]*	1,6	2,0	3,8
Dauerleistung (T=> 45 °C) [kW]**	15,8	22,8	27,4
Dauerleistung (T=> 60 °C) [kW]*	10,9	15,6	18,7
Dauerleistung (T=> 70 °C) [kW]**	12,6	18,2	21,9
Spitzendurchfluss (T=> 40 °C) [l/10 min.]*	94	100	147
Spitzendurchfluss (T=> 60 °C) [l/10 min.]*	89	100	144
Dauerentnahmekapazität (T=> 40 °C) [l/h]*	380	550	660
Dauerentnahmekapazität (T=> 40 °C) [l/h]**	472	682	818
Dauerentnahmekapazität (T=> 45 °C) [l/h]**	390	564	667
Dauerentnahmekapazität (T=> 60 °C) [l/h]*	189	271	325
Dauerentnahmekapazität (T=> 70 °C) [l/h]**	182	264	316
Entnahmekapazität erste Stunde (T=> 40 °C) [l/h]*	411	559	697
Entnahmekapazität erste Stunde (T=> 60 °C) [l/h]*	247	329	414
Entnahmekapazität erste Stunde (T=> 70 °C) [l/h]**	241	323	407
Aufheizzeit (T => 40 °C) [min.]**	15	13	15
Aufheizzeit (T => 45 °C) [min.]**	18	16	18
Heizfläche Rohrschlange [m ²]	0,40	0,60	0,80
Druckverlust Rohrschlange 80/60 °C [kPa]	1,3	2,3	3,9
Heizwasservolumenstrom (T => 60 °C) [l/h]*	1100	1200	1500
Angesetzte Zapfrate [l/min]	10	10	15

* Bei 80 °C Vorlauftemperatur und 60 °C Brauchwassertemperatur.

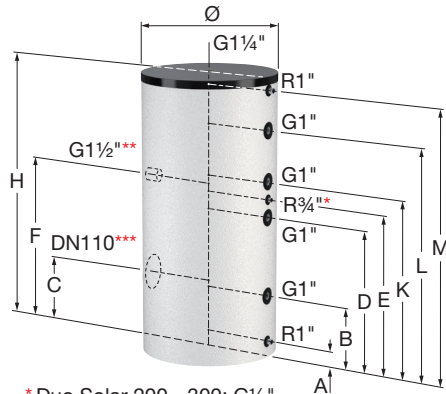
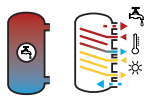
** Bei 90 °C Vorlauftemperatur und 60 °C Brauchwassertemperatur.

STANDSPEICHER DUO SOLAR

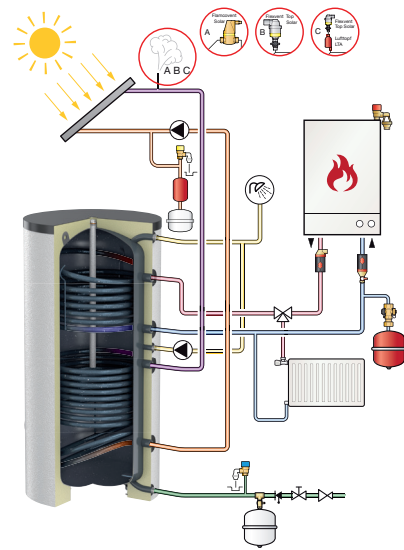
Duo Solar 200 - 500

Indirekt beheizter Standspeicher mit fest eingeschweißten Glattrohrwärmetauschern. Besichtigungsflansch (ab 400 l) zum Anschluss zusätzlicher Wärmequellen (Elektroheizung usw.) verwendbar. Robuste und montagefreundliche Konstruktion. Kombinierbar mit allen modernen Heizungsanlagen. Ausgerüstet mit Thermometer und Tauchhülse für Temperaturfühler. Fußhöhenverstellung optional.

- Zulässiger Betriebsüberdruck: Rohrschlangen/Speicher 16 bar/10 bar.
- Zulässige Betriebstemperatur: Rohrschlangen/Speicher 130 °C/95 °C.
- Hochwertige Emaillierung nach DIN 4753/3 inkl. Mg-Anode.
- Besichtigungsflansch: DN 110 (ab 400 l).
- Dämmung:
 - Standardfarben: weiß (RAL 9010) und weißaluminium (RAL 9006).
 - Wärmedämmung: Direkteinschäumung mit Polystyroldeckschicht.



- * Duo Solar 200 - 300: G1 1/2"
- ** Duo Solar 200: -
- *** Duo Solar 200 - 300: G1 1/2"



Typ	Nenninhalt [l]	Abmessungen *			Heizfläche [m²] **	Heizleistung [kW] ***	Brauchwasserentnahme [l/h] ***	Farbe Isolierung	Gewicht [kg]		Bestellnummer
		Ø [mm]	H [mm]	Kippmaß [mm]							
Duo Solar 200	200	560	1350	1500	0,5 / 0,9	12,0 / 18,6	208 / 323	weiß	96	1	18508
Duo Solar 200	200	560	1350	1500	0,5 / 0,9	12,0 / 18,6	208 / 323	weißalum.	96	1	18509
Duo Solar 300	300	660	1620	1750	1,0 / 1,3	21,7 / 29,7	376 / 513	weiß	125	1	18431
Duo Solar 300	300	660	1620	1750	1,0 / 1,3	21,7 / 29,7	376 / 513	weißalum.	125	1	18448
Duo Solar 400	400	750	1530	1715	1,0 / 1,6	23,6 / 35,4	410 / 615	weiß	176	1	18233
Duo Solar 400	400	750	1530	1715	1,0 / 1,6	23,6 / 35,4	410 / 615	weißalum.	176	1	18367
Duo Solar 500	500	750	1730	1895	1,0 / 2,0	23,6 / 45,2	410 / 785	weiß	199	1	18239
Duo Solar 500	500	750	1730	1895	1,0 / 2,0	23,6 / 45,2	410 / 785	weißalum.	199	1	18372

* Abmessung inklusive Isolierung.
 ** Obere/untere Heizfläche.
 *** Bei 80 °C Vorlauftemperatur und 60 °C Brauchwassertemperatur.



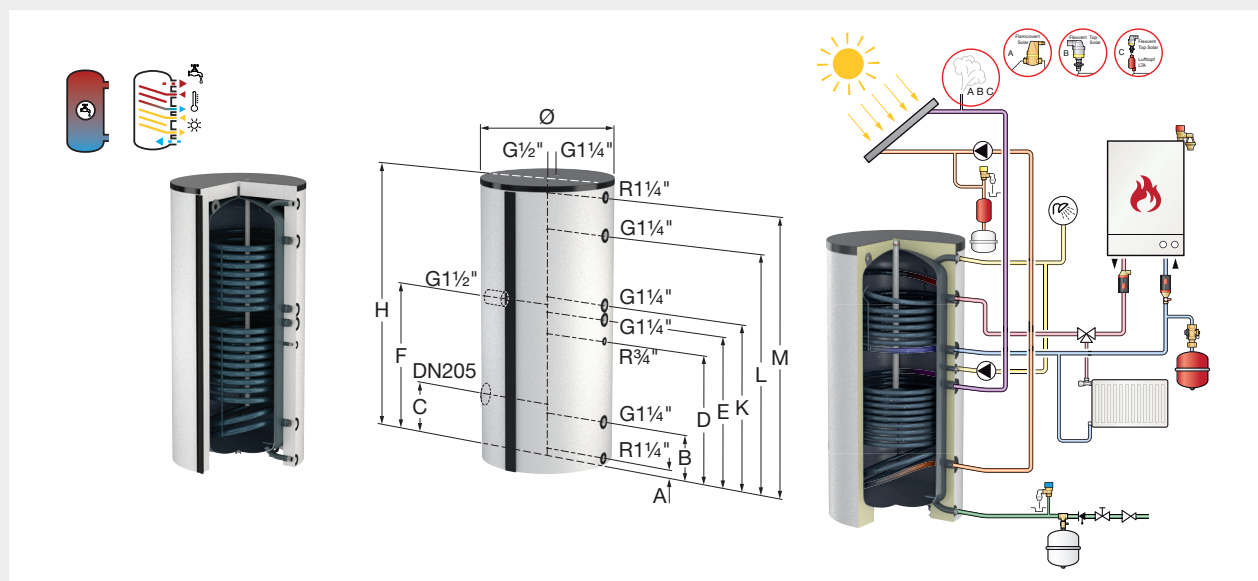
Anschlusschema Duo Solar 200 - 500

Typ	Abstand Boden bis Anschlussmitten									
	A [mm]	B [mm]	C [mm]	D [mm]	E [mm]	F [mm]	K [mm]	L [mm]	M [mm]	
Duo Solar 200	65	245	-	710	545	-	885	1085	1285	
Duo Solar 300 Ø660	65	310	-	750	850	845	950	1270	1560	
Duo Solar 400	70	330	345	770	860	870	970	1250	1470	
Duo Solar 500	70	330	345	890	980	990	1090	1370	1670	

Duo Solar 750 - 1000

Indirekt beheizter Standspeicher mit fest eingeschweißten Glattrohrwärmetauschern. Besichtigungsflansch zum Anschluss zusätzlicher Wärmequellen (Elektroheizung usw.) verwendbar. Robuste und montagefreundliche Konstruktion. Kombinierbar mit allen modernen Heizungsanlagen. Ausgerüstet mit Thermometer, Fühlerklemmleiste und Fußhöhenverstellung für schnelles und sicheres Ausrichten.

- Zulässiger Betriebsüberdruck: Rohrschlangen/Speicher 16 bar/10 bar.
- Zulässige Betriebstemperatur: Rohrschlangen/Speicher 110 °C/95 °C.
- Hochwertige Emaillierung nach DIN 4753/3 inkl. Mg-Anode.
- Besichtigungsflansch: DN 205.
- Dämmung:
 - Standardfarben: weiß (RAL 9010) und weißaluminium (RAL 9006).
 - Wärmedämmung: EPS-Isolierung (Brandklasse B1) mit Polypropylendeckschicht (Brandklasse B2).
 - Dicke der Isolierung: bis 750 - 80 mm, ab 1000 - 100 mm .



Typ	Nenninhalt [l]	Abmessungen *			Heizfläche [m²] **	Heizleistung [kW] ***	Brauchwasserentnahme [l/h] ***	Farbe Isolierung	Gewicht [kg]	📦	Bestellnummer
		Ø [mm]	H [mm]	Kippmaß [mm]							
Duo Solar 750	750	750	1970	2070	2,0 / 2,7	40,3 / 67,1	700 / 1166	weiß	320	1	19320
Duo Solar 750	750	750	1970	2070	2,0 / 2,7	40,3 / 67,1	700 / 1166	weißalum.	320	1	19321
Duo Solar 1000	1000	800	2230	2320	2,1 / 3,2	46,0 / 73,9	798 / 1283	weiß	420	1	19325
Duo Solar 1000	1000	800	2230	2320	2,1 / 3,2	46,0 / 73,9	798 / 1283	weißalum.	420	1	19326

* Abmessung exklusive Isolierung.
 ** Obere/untere Heizfläche.
 *** Bei 80 °C Vorlauftemperatur und 60 °C Brauchwassertemperatur.



Anschlussschema Duo Solar 750 - 1000

Typ	Abstand Boden bis Anschlussmitten									
	A [mm]	B [mm]	C [mm]	D [mm]	E [mm]	F [mm]	K [mm]	L [mm]	M [mm]	
Duo Solar 750	60	320	405	890	1040	1200	1140	1620	1880	
Duo Solar 1000	70	330	415	960	1260	1210	1260	1740	2140	

Technische Daten Duo Solar 200 - 1000

Spezifikationen	Duo Solar					
	200	300	400	500	750	1000
Gesamtwärmeverlust (EN 12897) [W]	83	89	95	109	116	144
Energielabel	C	C	C	C	C	C
Nichtsolares Speichervolumen (obere Rohrschlange) [l]	61	129	148	174	282	394
Leistungskennzahl (T=> 60 °C) [NL]*	0,9 / 4,0	2,9 / 8,6	3,4 / 14,0	4,3 / 20,0	11,0 / 29,0	17,0 / 42,0
Dauerleistung (T=> 45 °C) [kW]**	17,4 / 26,8	31,5 / 42,8	34,4 / 51,3	34,4 / 65,4	58,5 / 97,7	66,3 / 107,5
Dauerleistung (T=> 60 °C) [kW]*	12,0 / 18,6	21,7 / 29,5	23,6 / 35,4	23,6 / 45,2	40,3 / 67,1	46,0 / 73,9
Dauerleistung (T=> 70 °C) [kW]**	13,9 / 21,5	25,2 / 34,3	27,5 / 41,1	27,5 / 52,4	46,9 / 78,2	53,5 / 86,1
Spitzendurchfluss (T=> 40 °C) [l/10 min.]*	96 / 147	165 / 200	202 / 294	214 / 300	373 / 574	443 / 600
Spitzendurchfluss (T=> 60 °C) [l/10 min.]*	72 / 144	133 / 200	160 / 287	176 / 300	298 / 549	378 / 600
Dauerentnahmekapazität (T=> 40 °C) [l/h]*	421 / 653	762 / 1038	831 / 1245	831 / 1588	1417 / 2362	1616 / 2599
Dauerentnahmekapazität (T=> 40 °C) [l/h]**	521 / 799	939 / 1279	1026 / 1532	1026 / 1953	1746 / 2917	1994 / 3211
Dauerentnahmekapazität (T=> 45 °C) [l/h]**	431 / 662	778 / 1059	850 / 1269	850 / 1617	1446 / 2415	1651 / 2659
Dauerentnahmekapazität (T=> 60 °C) [l/h]*	208 / 323	376 / 513	410 / 615	410 / 785	700 / 1166	798 / 1283
Dauerentnahmekapazität (T=> 70 °C) [l/h]**	202 / 312	365 / 497	398 / 595	398 / 759	678 / 1132	774 / 1246
Entnahmekapazität erste Stunde (T=> 40 °C) [l/h]*	447 / 691	800 / 1066	895 / 1331	906 / 1629	1554 / 2543	1790 / 2794
Entnahmekapazität erste Stunde (T=> 60 °C) [l/h]*	246 / 413	447 / 633	502 / 799	518 / 982	881 / 1521	1043 / 1734
Entnahmekapazität erste Stunde (T=> 70 °C) [l/h]**	240 / 403	437 / 620	490 / 782	507 / 961	861 / 1492	1021 / 1704
Aufheizzeit (T => 40 °C) [min.]**	7 / 15	8 / 14	9 / 16	10 / 15	10 / 15	12 / 19
Aufheizzeit (T => 45 °C) [min.]**	9 / 18	10 / 17	10 / 19	12 / 19	12 / 19	14 / 23
Heizfläche Rohrschlange [m ²]	0,50 / 0,90	1,00 / 1,30	1,00 / 1,60	1,00 / 2,00	2,00 / 2,70	2,10 / 2,30
Druckverlust Rohrschlange 80/60 °C [kPa]	1,0 / 1,6	3,4 / 6,8	4,7 / 10,2	4,7 / 18,7	1,1 / 5,4	1,8 / 7,3
Angesetzte Zapfrate [l/min]	15 / 15	20 / 20	30 / 30	30 / 30	60 / 60	60 / 60
Heizwasservolumenstrom (T => 60 °C) [l/h]*	850 / 800	1200 / 1500	1400 / 1700	1400 / 2100	2000 / 3900	2500 / 4400

* Bei 80 °C Vorlauftemperatur und 60 °C Brauchwassertemperatur.

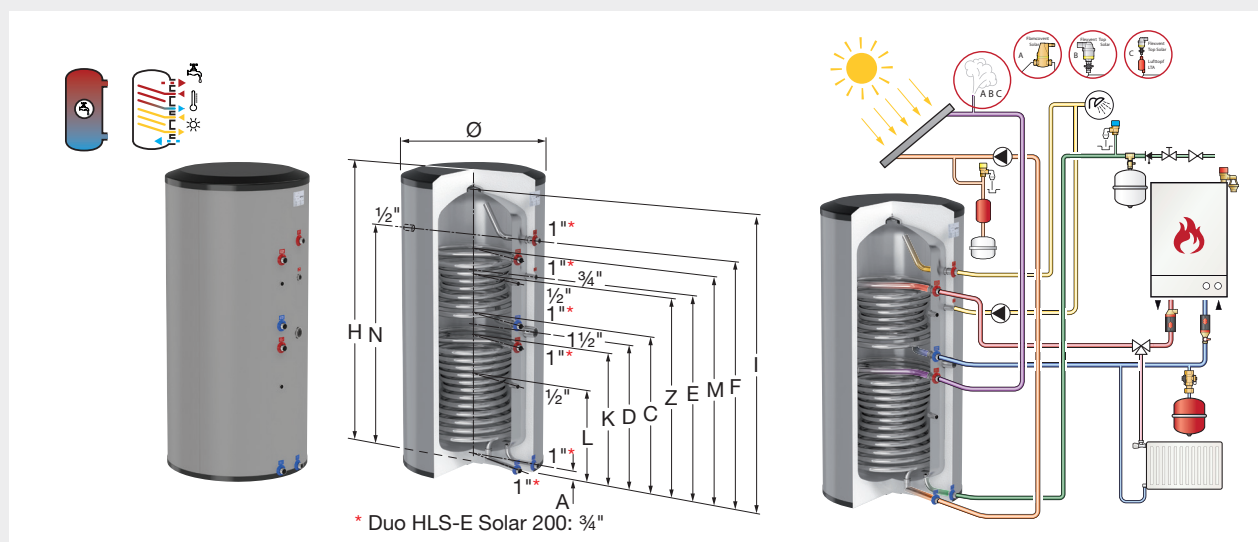
** Bei 90 °C Vorlauftemperatur und 60 °C Brauchwassertemperatur.

EDELSTAHL-HOCHLEISTUNGSSPEICHER DUO HLS-E SOLAR

Duo HLS-E Solar 200 - 500

Indirekt beheizter Edelstahlstandspeicher mit zwei fest eingeschweißten Glattrohrwärmetauschern zur Trinkwassererwärmung. Montagefreundliche Konstruktion. Kombinierbar mit allen modernen Heizungsanlagen. Ausgerüstet mit Anschlüssen für Thermometer und Temperaturfühler/Thermostat.

- Zulässiger Betriebsüberdruck: Rohrschlangen/Speicher 40 bar/10 bar.
- Zulässige Betriebstemperatur: Rohrschlangen/Speicher 130 °C/95 °C.
- Behälter und Wärmetauscher aus sehr hochwertigem rostfreien Edelstahl 1.4521 mit ausgezeichnetem Korrosionswiderstand.
- Obere Reinigungsöffnung: 80,5 x 97 mm.
- Dämmung:
 - Standardfarben: weiß und silber.
 - Wärmedämmung: schwarze, direkt geschäumte Styroporisolierung mit Polypropylendeckschicht (Brandklasse B2).



Typ	Nenninhalt [l]	Abmessungen *			Farbe Isolierung	Gewicht [kg]		Bestellnummer
		Ø [mm]	H [mm]	Kippmaß [mm]				
Duo HLS-E Solar 200	191	595	1487	1558	weiß	37	1	19915
Duo HLS-E Solar 200	191	595	1487	1558	silber	37	1	19916
Duo HLS-E Solar 300	291	675	1804	1884	weiß	53	1	19917
Duo HLS-E Solar 300	291	675	1804	1884	silber	53	1	19918
Duo HLS-E Solar 400	386	795	1710	1844	weiß	76	1	19919
Duo HLS-E Solar 400	386	795	1710	1844	silber	76	1	19920
Duo HLS-E Solar 500	473	795	2020	2126	weiß	84	1	19921
Duo HLS-E Solar 500	473	795	2020	2126	silber	84	1	19922

* Abmessungen inklusive Isolierung.



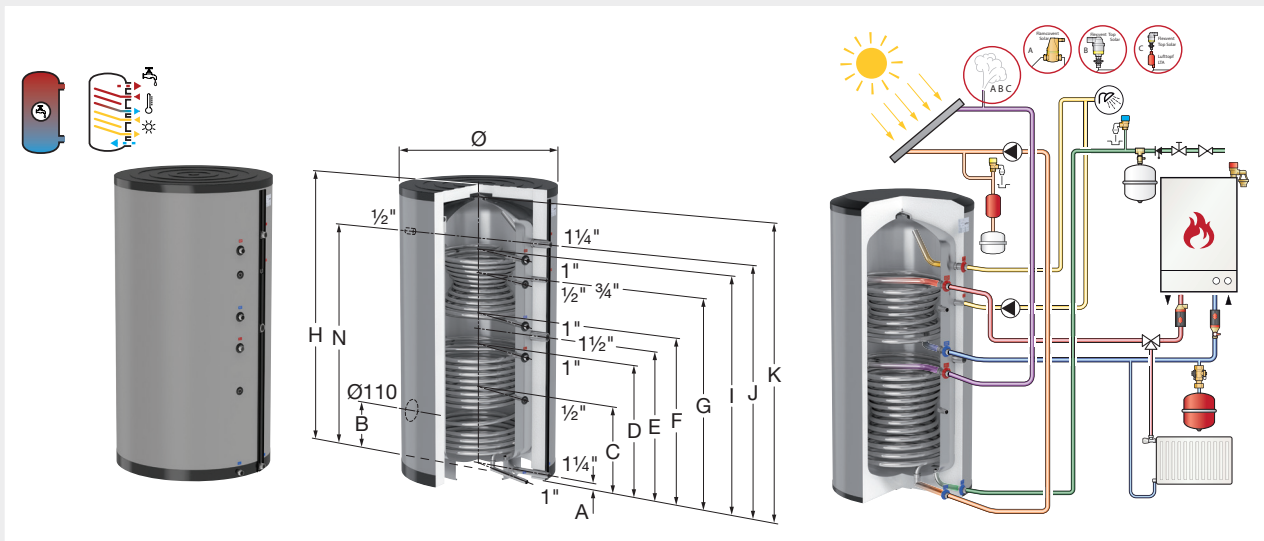
Anschlussschema Duo HLS-E Solar 200 - 500

Typ	Abstand Boden bis Anschlussmitten										
	A [mm]	L [mm]	K [mm]	D [mm]	C [mm]	Z [mm]	E [mm]	M [mm]	N [mm]	F [mm]	I [mm]
Duo HLS-E Solar 200	50	378	553	710	868	1010	1010	1108	1240	1240	1425
Duo HLS-E Solar 300	53	458	658	798	933	1173	1293	1293	1543	1543	1728
Duo HLS-E Solar 400	55	490	690	845	1001	1213	1228	1333	1413	1413	1613
Duo HLS-E Solar 500	55	490	690	940	1191	1403	1523	1523	1723	1723	1923

Duo HLS-E Solar 750 - 1000

Indirekt beheizter Edelstahlstandspeicher mit zwei fest eingeschweißten Glattrohrwärmetauschern zur Trinkwassererwärmung. Besichtigungsflansch auch zum Anschluss zusätzlicher Wärmequellen (Elektroheizung usw.) verwendbar. Montagefreundliche Konstruktion. Kombinierbar mit allen modernen Heizungsanlagen. Ausgerüstet mit Anschlüssen für Thermometer und Temperaturfühler/Thermostat.

- Zulässiger Betriebsüberdruck: Rohrschlangen/Speicher 40 bar/10 bar.
- Zulässige Betriebstemperatur: Rohrschlangen/Speicher 130 °C/95 °C.
- Behälter und Wärmetauscher aus sehr hochwertigem rostfreien Edelstahl 1.4521 mit ausgezeichnetem Korrosionswiderstand.
- Besichtigungsflansch: DN 110.
- Dämmung:
 - Standardfarbe: silber.
 - Wärmedämmung: Styroporisolierung mit Polypropylendeckschicht (Brandklasse B1).



Typ	Nenninhalt [l]	Abmessungen *			Farbe Isolierung	Gewicht [kg]		Bestellnummer
		Ø [mm]	H [mm]	Kippmaß [mm]				
Duo HLS-E Solar 750	736	990	1860	2098	silber	108	1	19423
Duo HLS-E Solar 1000	938	990	2284	2481	silber	124	1	19924

* Abmessungen inklusive Isolierung.



Anschlusschema Duo HLS-E Solar 750 - 1000

Typ	Abstand Boden bis Anschlussmitten										
	A [mm]	B [mm]	C [mm]	D [mm]	E [mm]	F [mm]	G [mm]	I [mm]	J [mm]	K [mm]	N [mm]
Duo HLS-E Solar 750	50	413	568	838	936	1033	1293	1443	1518	1753	1518
Duo HLS-E Solar 1000	50	413	568	838	1061	1458	1718	1868	1943	2188	1943

Technische Daten Duo HLS-E Solar 200 - 1000

Spezifikationen	Duo HLS-E Solar					
	200	300	400	500	750	1000
Heizfläche untere Rohrschlange [m ²]	0,91	1,32	1,59	1,59	2,25	2,25
Heizfläche obere Rohrschlange [m ²]	0,5	0,88	0,89	0,89	1,58	1,58
Entnahmekapazität (DIN 4708) [kW]	24 / 42	44 / 65	46 / 85	46 / 85	70 / 130	70 / 130
Brauchwasserdurchsatz (10 - 45 °C) [l/h]	590 / 1031	1031 / 1596	1130 / 2088	1130 / 2088	1720 / 3193	1720 / 3193
Gesamtwärmeverlust (EN 12897) [W]	49	56	62	71	104	122
Dicke Isolierung [mm]	70	85	95	95	100	100
Energielabel	B	B	B	B	C	C
Heizwasserdurchsatz [m ³ /h]	2 / 2,5	3 / 3	3,5 / 4	4 / 4	4 / 5	4 / 5
Druckverlust [mbar]	61 / 125	188 / 260	98 / 190	125 / 190	215 / 380	215 / 380
Leistungskennzahl (60 °C) [NL]	1 / 6	3,5 / 16	6 / 22	6 / 27	15 / 47	24 / 54
Spitzendurchfluss (T = 40 °C) [l/10 min.] *	365	552	685	772	1211	1428
Spitzendurchfluss (T = 60 °C) [l/10 min.] *	268	403	513	600	890	1107
Spitzendurchfluss (T = 40 °C) [l/h] *	1320	2007	2370	2457	4001	4128
Spitzendurchfluss (T = 60 °C) [l/h] *	738	1113	1338	1425	2075	2292
Dauerdurchfluss (T = 40 °C) [l/h] *	1146	1746	2022	2022	3348	3348
Dauerdurchfluss (10 -> 40 °C, Wasser 90 °C) [l/h]	1272	1938	2250	2250	3240	3240
Aufheizzeit (10 -> 40 °C, Wasser 90 °C) [min.]	9	9	10	12	13	17
Leistung (bei ΔT = 35 °C) [kW]	38,2	58,3	67,3	67,3	97,2	97,2
Aufheizzeit (bei ΔT = 35 °C) [min.]	12	12	13	17	18	23
Nennleistung 85/65 °C untere Rohrschlange [kW]	30,1	45,7	52,9	52,9	76,1	76,1
Nennleistung 85/65 °C obere Rohrschlange [kW]	14,5	28,9	25,9	25,9	52,7	52,7
Dauerentnahmekapazität 85/65 °C [l/h]	474	720	834	834	1200	1200
Entnahmekapazität erste Stunde 85/65 °C [l]	648	981	1182	1269	1853	2070
Druckverlust untere Rohrschlange 85/65 °C [kPa]	5,2	15,9	8,3	8,3	22,9	22,9
Druckverlust obere Rohrschlange 85/65 °C [kPa]	0,8	4,6	1,3	1,3	8	8
Nennleistung 90/70 °C untere Rohrschlange [kW]	37,3	56,3	65,4	65,4	93,9	93,9
Nennleistung 90/70 °C obere Rohrschlange [kW]	18,6	35,8	32,5	32,5	64,9	64,9
Entnahmekapazität 90/70 °C [l/h]	293	564	513	513	1023	1023
Entnahmekapazität erste Stunde 90/70 °C [l]	467	825	861	948	1676	1893
Druckverlust untere Rohrschlange 90/70 °C [kPa]	7,6	23	12	12	34,1	34,1
Druckverlust obere Rohrschlange 90/70 °C [kPa]	1,2	6,7	2	2	11,5	11,5

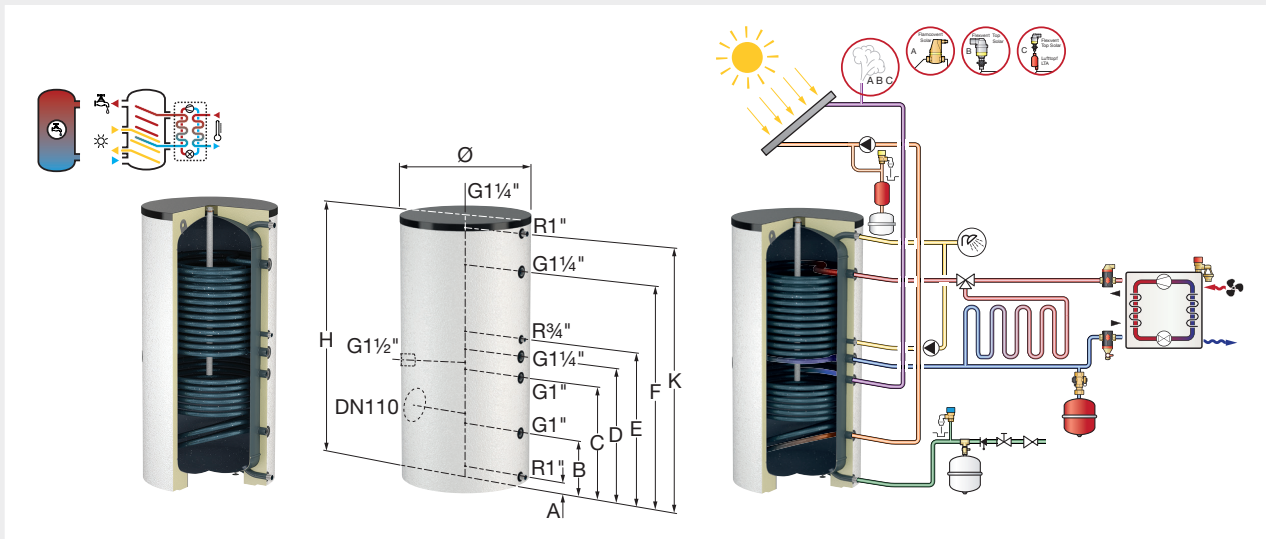
* Vorlauftemperatur: 85 °C. Durchflussmenge bei Nennleistung: 85/65 °C. Kaltwassertemperatur: 10 °C.

HOCHLEISTUNGSSPEICHER HLS SOLAR

HLS Solar 400 - 500

Speziell für die Kombination von Wärmepumpen mit Solaranlagen konstruierter indirekt beheizter Standspeicher mit besonders groß dimensionierter Doppelrohrschlange zur Nachheizung und zusätzlichem unten liegenden Glattrohrwärmetauscher zum Anschluss einer Solaranlage. Besichtigungsflansch zum Anschluss zusätzlicher Wärmequellen (Elektroheizung usw.) verwendbar. Robuste und montagefreundliche Konstruktion. Kombinierbar mit allen modernen Heizungsanlagen. Ausgerüstet mit Thermometer und Tauchhülse für Temperaturfühler. Fußhöhenverstellung optional.

- Zulässiger Betriebsüberdruck: Rohrschlangen/Speicher 16 bar/10 bar.
- Zulässige Betriebstemperatur: Rohrschlangen/Speicher 110 °C/95 °C.
- Hochwertige Emaillierung nach DIN 4753/3 inkl. Mg-Anode.
- Besichtigungsflansch: DN 110.
- Mit 1 ½" Muffe für Einschraubheizkörper über der unteren Rohrschlange.
- Dämmung:
 - Standardfarbe: weiß (RAL 9010).
 - Wärmedämmung: Direkteinschäumung mit Polystyroldeckschicht.



Typ	Nenninhalt [l]	Abmessungen *			Heizfläche [m²] **	Heizleistung [kW] ***	Brauchwasserentnahme [l/h] ***	Farbe Isolierung	Gewicht [kg]		Bestellnummer
		Ø [mm]	H [mm]	Kippmaß [mm]							
HLS Solar 400	400	750	1630	1715	3,0 / 1,2	59,1 / 25,1	1031 / 435	weiß	210	1	18126
HLS Solar 500	500	750	1830	1895	3,6 / 1,6	69,7 / 34,1	1211 / 592	weiß	240	1	18128

* Abmessungen inklusive Isolierung.

** Obere/untere Heizfläche.

*** Bei 80 °C Vorlauftemperatur und 60 °C Brauchwassertemperatur.



Anschlusschema HLS Solar 400 - 500

Typ	Abstand Boden bis Anschlussmitten						
	A [mm]	B [mm]	C [mm]	D [mm]	E [mm]	F [mm]	K [mm]
HLS Solar 400	65	320	640	760	860	1240	1455
HLS Solar 500	65	320	760	880	980	1440	1655

Technische Daten HLS Solar 400 - 500

Spezifikationen	HLS Solar	
	400	500
Gesamtwärmeverlust (EN 12897) [W]	95	108
Energielabel	C	C
Nichtsolares Speichervolumen (obere Rohrschlange) [l]	199	222
Leistungskennzahl (T=> 60 °C) [NL]*	11,0 / 12,0	15,0 / 18,0
Dauerleistung (T=> 45 °C) [kW]**	86,1 / 36,3	101,1 / 49,3
Dauerleistung (T=> 60 °C) [kW]*	59,4 / 25,1	69,7 / 34,1
Dauerleistung (T=> 70 °C) [kW]**	69,3 / 29,1	81,4 / 39,5
Spitzendurchfluss (T=> 40 °C) [l/10 min.]*	322 / 290	344 / 300
Spitzendurchfluss (T=> 60 °C) [l/10 min.]*	240 / 285	260 / 300
Dauerentnahmekapazität (T=> 40 °C) [l/h]*	2079 / 884	2442 / 1197
Dauerentnahmekapazität (T=> 40 °C) [l/h]**	2567 / 1084	3015 / 1468
Dauerentnahmekapazität (T=> 45 °C) [l/h]**	2128 / 898	2499 / 1218
Dauerentnahmekapazität (T=> 60 °C) [l/h]*	1031 / 435	1211 / 592
Dauerentnahmekapazität (T=> 70 °C) [l/h]**	1003 / 421	1178 / 572
Entnahmekapazität erste Stunde (T=> 40 °C) [l/h]*	2054 / 1026	2379 / 1314
Entnahmekapazität erste Stunde (T=> 60 °C) [l/h]*	1099 / 647	1269 / 827
Entnahmekapazität erste Stunde (T=> 70 °C) [l/h]**	1073 / 636	1239 / 811
Aufheizzeit (T => 40 °C) [min.]**	5 / 22	4 / 20
Aufheizzeit (T => 45 °C) [min.]**	6 / 27	5 / 25
Heizfläche Rohrschlange [m ²]	3,00 / 1,20	3,60 / 1,60
Druckverlust Rohrschlange 80/60 °C [kPa]	8,6 / 4,1	12,5 / 8,2
Angesetzte Zapfrate [l/min]	30 / 30	30 / 30
Heizwasservolumenstrom (T => 60 °C) [l/h]*	2600 / 1200	3000 / 1500

* Bei 80 °C Vorlauftemperatur und 60 °C Brauchwassertemperatur.

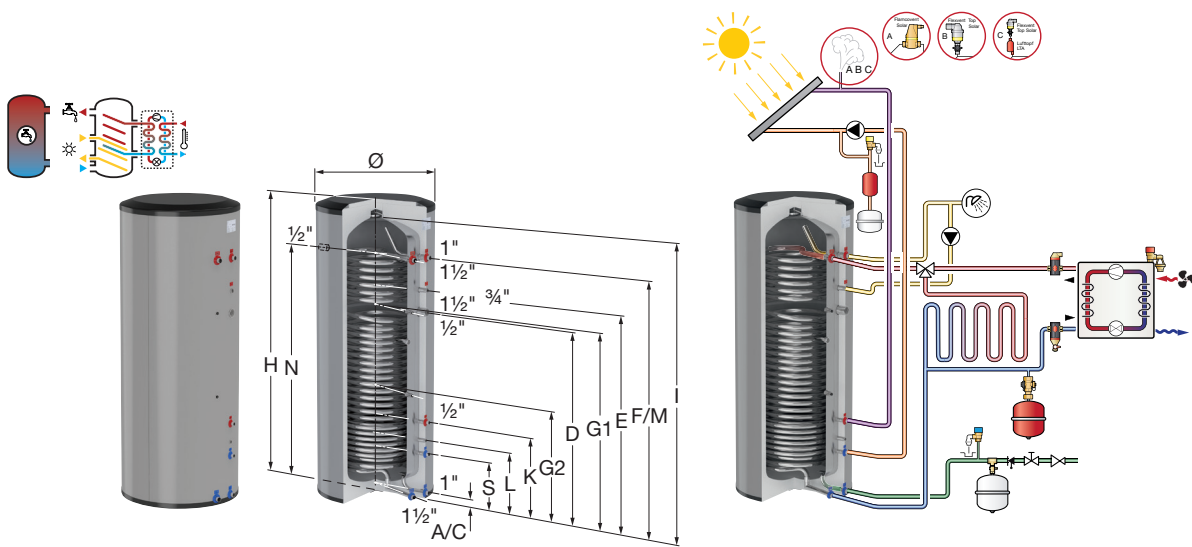
** Bei 90 °C Vorlauftemperatur und 60 °C Brauchwassertemperatur.

EDELSTAHL-WÄRMEPUMPENSPEICHER WPS-E SOLAR

WPS-E Solar

Indirekt beheizter Edelstahlstandspeicher zur Kombination von Wärmepumpen und thermischen Solaranlagen. Montagefreundliche Konstruktion. Kombinierbar mit allen modernen Heizungsanlagen. Ausgerüstet mit Anschlüssen für Thermometer und Temperaturfühler/Thermostat.

- Zulässiger Betriebsüberdruck: Rohrschlangen/Speicher 40 bar/10 bar.
- Zulässige Betriebstemperatur: Rohrschlangen/Speicher 110 °C/95 °C.
- Behälter und Wärmetauscher aus sehr hochwertigem rostfreien Edelstahl 1.4521 mit ausgezeichnetem Korrosionswiderstand.
- Obere Reinigungsöffnung: 80,5 x 97 mm.
- Dämmung:
 - Standardfarbe: silber.
 - Wärmedämmung: schwarze, direkt geschäumte Styroporisolierung mit Polypropylendeckschicht (Brandklasse B2).



Typ	Nenninhalt [l]	Ø [mm]	Abmessungen *		Farbe Isolierung	Gewicht [kg]		Bestellnummer
			H [mm]	Kippmaß [mm]				
WPS-E 300 Solar	281	675	1803	1884	silber	63	1	19959
WPS-E 500 Solar	459	795	2020	2126	silber	95	1	19952

* Abmessungen inklusive Isolierung.



Anschlusschema WPS-E 300 - 500 Solar

Typ	Abstand Boden bis Anschlussmitten									
	A/C [mm]	S [mm]	L [mm]	K [mm]	G2 [mm]	D [mm]	G1 [mm]	E [mm]	F/M/N [mm]	I [mm]
WPS-E 300 Solar	53	258	333	408	728	1158	1258	1293	1543	1728
WPS-E 500 Solar	55	283	383	503	690	1286	1302	1422	1723	1923

Technische Daten WPS-E 300 - 500 Solar

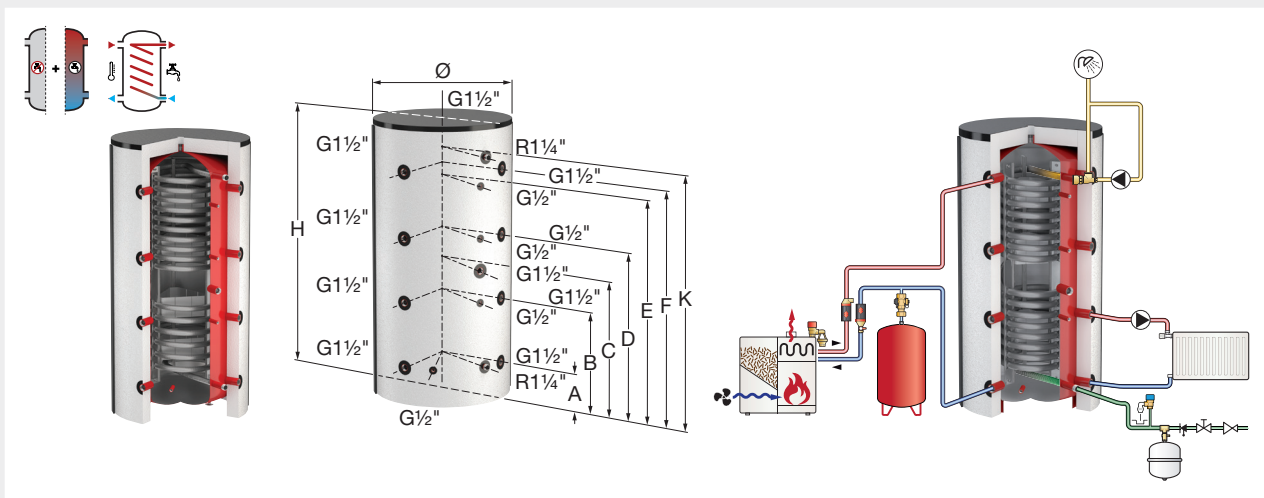
Spezifikationen	WPS-E Solar	
	300	500
Gesamtwärmeverlust (EN 12897) [W]	57	73
Dicke Isolierung [mm]	85	95
Energielabel	B	B
Heizfläche Rohrschlangen [m ²]	3,13	3,7
Heizfläche Solar Rohrschlange [m ²]	0,38	0,75
Entnahmekapazität (DIN 4708) [kW]	47 / 55	52 / 62
Entnahmekapazität Solar Rohrschlange bei 80 °C (DIN 4708) [kW]	9,8	10,5
Brauchwasserdurchsatz Rohrschlangen (10 - 45 °C) [l/h]	1164 / 1368	1284 / 1530
Brauchwasserdurchsatz - nur Solar Rohrschlange (10 - 45 °C) [l/h]	246	258
Heizwasserdurchsatz Rohrschlangen [m ³ /h]	2 / 3	2 / 3
Heizwasserdurchsatz Solar Rohrschlange [m ³ /h]	0,24	0,24
Druckverlust Rohrschlangen [mbar]	142 / 294	165 / 342
Druckverlust Solar Rohrschlange [mbar]	2	2

FRISCHWASSER-PUFFERSPEICHER FWP

FWP 500 - 1500

Speicher zur Kombination mehrerer Heizsysteme wie Feststoff-, Öl- bzw. Gaskessel und Wärmepumpen in Verbindung mit hygienischer Trinkwassererwärmung im integrierten, großflächigen Edelstahlwellrohr-Wärmetauscher. Pufferteil innen unbeschichtet und außen mit temperaturbeständiger Beschichtung. Fußhöhenverstellung für schnelles und sicheres Ausrichten. Robuste und montagefreundliche Konstruktion. Solare Heizungsunterstützung über externen Wärmetauscher möglich.

- Zulässiger Betriebsüberdruck Wellrohrwärmetauscher: 6 bar.
- Zulässige Betriebstemperatur Wellrohrwärmetauscher: 95 °C.
- Zulässiger Betriebsüberdruck Pufferspeicher: 3 bar.
- Zulässige Betriebstemperatur Pufferspeicher: 95 °C
- Dämmung (separat zu bestellen, siehe Speicherzubehör):
Wärmedämmung (nur für Heizungsanlagen): EPS-Isolierung (Brandklasse B1) mit Polypropylendeckschicht in weiß (RAL 9010) oder weißaluminium (RAL 9006).



Typ	Nenninhalt [l]	Heizfläche [m ²]	Abmessungen *			Gewicht [kg]		Bestellnummer
			Ø [mm]	H [mm]	Kippmaß [mm]			
FWP 500	500	3,7	650	1650	1700	106	1	19373
FWP 750	750	3,7	790	1800	1850	126	1	18151
FWP 1000	1000	7,2	790	2200	2250	210	1	18161
FWP 1500	1500	7,4	1000	2320	2380	265	1	19377

* Abmessungen exklusive Isolierung.



Anschlussschema FWP 500 - 1500

Typ	Abstand Boden bis Anschlussmitten						
	A [mm]	B [mm]	C [mm]	D [mm]	E [mm]	F [mm]	K [mm]
FWP 500	180	600	770	1010	1350	1430	-
FWP 750	270	690	940	1100	1420	1520	1620
FWP 1000	270	820	1095	1370	1820	1920	2020
FWP 1500	340	890	1230	1440	1890	1990	2090

Technische Daten FWP 500 - 1500

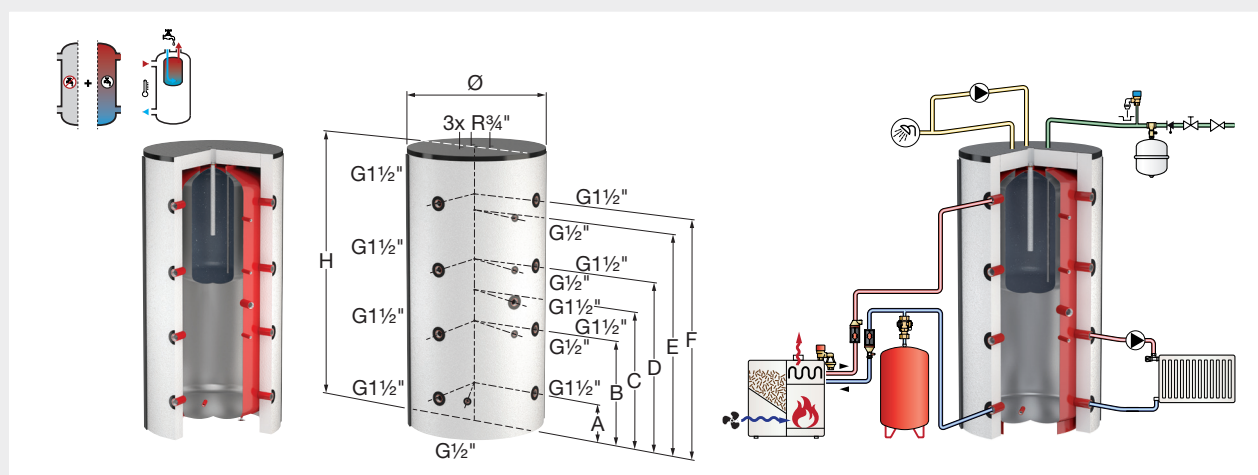
Spezifikationen	FWP 500 - 1500			
	500	750	1000	1500
Gesamtwärmeverlust (EN 12897) [W]	93	109	141	161
Energielabel	C	C	C	C

KOMBIPUFFER-SPEICHER KPB

KPB 500 - 1000

Speicher zur Kombination mehrerer Heizsysteme wie Feststoff-, und Öl- bzw. Gaskessel in Verbindung mit Warmwasserbereitung. Platzsparende Lösung. Ausgerüstet mit diversen Fühleranschlüssen zur individuellen Einstellung der Temperaturregelung und Fußhöhenverstellung für schnelles Ausrichten. Kaltwassereintritt des Trinkwassers im unteren Speicherteil, so dass die Schichtung nicht gestört wird.

- Zulässiger Betriebsüberdruck: Puffer-/Brauchwasserspeicher 3/10 bar.
- Zulässige Betriebstemperatur: Puffer-/Brauchwasserspeicher 95 °C.
- Hochwertige Emaillierung nach DIN 4753/3 im Brauchwasserspeicher inkl. Mg-Anode. Rostschutzgrundierung der Außenfläche des Pufferspeichers.
- Dämmung (separat zu bestellen, siehe Speicherzubehör):
Wärmedämmung (nur für Heizungsanlagen): EPS-Isolierung (Brandklasse B1) mit Polypropylendeckschicht in weiß (RAL 9010) oder weißaluminium (RAL 9006).



Typ	Nenninhalt		Abmessungen *			Gewicht [kg]		Bestellnummer
	Gesamt [l]	Brauchwasser [l]	Ø [mm]	H [mm]	Kippmaß [mm]			
KPB 500/155	500	155	650	1610	1700	107	1	19361
KPB 600/155	600	155	650	2010	2100	130	1	19362
KPB 750/155	750	155	790	1760	1850	138	1	19363
KPB 850/175	850	175	790	1930	2000	180	1	19364
KPB 1000/215	1000	215	790	2180	2250	220	1	19365

* Abmessungen exklusive Isolierung.



Anschlussschema KPB 500 - 1000

Typ	Abstand Boden bis Anschlussmitten					
	A [mm]	B [mm]	C [mm]	D [mm]	E [mm]	F [mm]
KPB 500/155	180	600	770	1010	1330	1430
KPB 600/155	180	730	980	1280	1730	1830
KPB 750/155	270	690	940	1100	1420	1520
KPB 850/175	270	740	970	1200	1670	1920
KPB 1000/215	270	820	1095	1370	1820	1920

Technische Daten KPB 500 - 1000

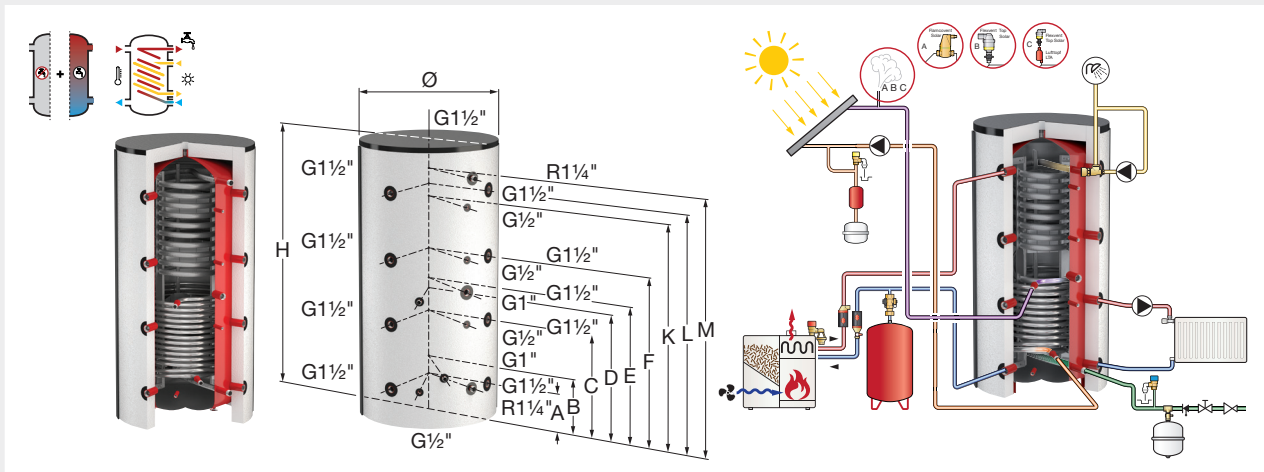
Spezifikationen	KPB 500 - 1000				
	500/155	600/155	750/155	850/175	1000/215
Gesamtwärmeverlust (EN 12897) [W]	92	107	118	127	140
Energielabel	C	C	C	C	C

FRISCHWASSER-KOMBIPUFFERSPEICHER DUO FWS

Duo FWS 500 - 1500

Speicher zur Kombination mehrerer Heizsysteme wie Feststoff-, Öl- bzw. Gaskessel, Wärmepumpen und Solaranlagen in Verbindung mit hygienischer Trinkwassererwärmung im integrierten, großflächigen Edelstahlwellrohr-Wärmetauscher. Solareinbindung über fest eingeschweißten Glattrohrwärmetauscher. Pufferteil innen unbeschichtet und außen mit temperaturbeständiger Beschichtung. Fußhöhenverstellung für schnelles und sicheres Ausrichten. Robuste und montagefreundliche Konstruktion.

- Zulässiger Betriebsüberdruck Wellrohrwärmetauscher: 6 bar.
- Zulässige Betriebstemperatur Wellrohrwärmetauscher: 95 °C.
- Zulässiger Betriebsüberdruck Solarrohrschlange: 10 bar.
- Zulässige Betriebstemperatur Solarrohrschlange: 110 °C.
- Zulässiger Betriebsüberdruck Pufferspeicher: 3 bar.
- Zulässige Betriebstemperatur Pufferspeicher: 95 °C.
- Dämmung (separat zu bestellen, siehe Speicherezubehör):
Wärmedämmung (nur für Heizungsanlagen): EPS-Isolierung (Brandklasse B1) mit Polypropylendeckschicht in weiß (RAL 9010) oder weißaluminium (RAL 9006).



Typ	Nenninhalt [l]	Heizfläche		Abmessungen *			Gewicht [kg]	Bestellnummer
		Edelstahl-Wellrohr-Wärmetauscher [m²]	Solar [m²]	Ø [mm]	H [mm]	Kippmaß [mm]		
Duo FWS 500	500	3,7	1,6	650	1650	1700	118	18162
Duo FWS 750	750	3,7	2,1	790	1800	1850	158	18190
Duo FWS 1000	1000	7,2	2,7	790	2200	2250	250	18195
Duo FWS 1500	1500	7,4	3,2	1000	2320	2380	309	19371

* Abmessungen exklusive Isolierung.



Anschlusschema Duo FWS 500 - 1500

Typ	Abstand Boden bis Anschlussmitten [mm]									
	A	B	C	D	E	F	K	L	M	
Duo FWS 500	180	280	600	720	770	1010	1330	1430	1430	
Duo FWS 750	270	370	690	890	940	1100	1420	1520	1620	
Duo FWS 1000	270	370	820	1010	1095	1370	1820	1920	2020	
Duo FWS 1500	340	440	890	1040	1230	1440	1890	1990	2090	

Technische Daten Duo FWS 500 - 1500

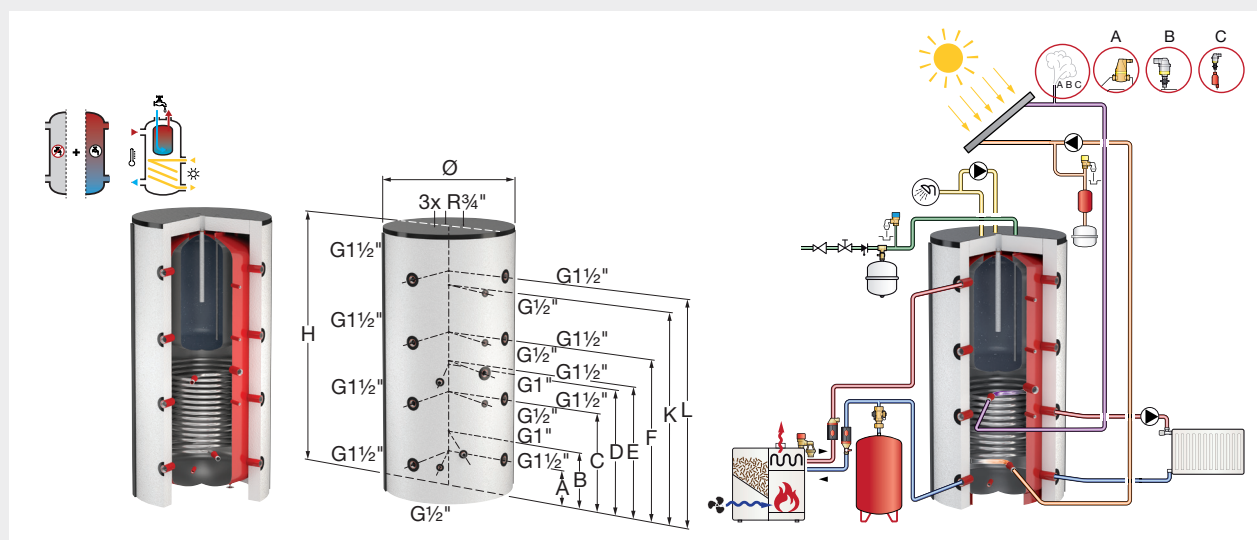
Spezifikationen	Duo FWS 500 - 1500			
	500	750	1000	1500
Gesamtwärmeverlust (EN 12897) [W]	92	118	140	160
Energielabel	C	C	C	C

KOMBIPUFFER-SPEICHER KPS

KPS 500 - 1000

Speicher zur Kombination mehrerer Heizsysteme wie Feststoff-, Öl- bzw. Gaskessel und Solaranlagen in Verbindung mit Warmwasserbereitung. Platzsparende Lösung. Ausgerüstet mit diversen Fühleranschlüssen zur individuellen Einstellung der Temperaturregelung und Fußhöhenverstellung für schnelles und sicheres Ausrichten. Kaltwassereintritt des Trinkwassers im unteren Speicherteil, so dass die Schichtung nicht gestört wird.

- Zulässiger Betriebsüberdruck: Puffer-/Brauchwasserspeicher 3/10 bar, Rohrschlange 10 bar.
- Zulässige Betriebstemperatur: Puffer-/Brauchwasserspeicher 95 °C, Rohrschlange 110 °C.
- Hochwertige Emaillierung nach DIN 4753/3 im Brauchwasserspeicher inkl. Mg-Anode. Rostschutzgrundierung der Außenfläche des Pufferspeichers.
- Dämmung (separat zu bestellen, siehe Speicherzubehör): Wärmedämmung (nur für Heizungsanlagen): EPS-Isolierung (Brandklasse B1) mit Polypropylendeckschicht in weiß (RAL 9010) oder weißaluminium (RAL 9006).



Typ	Nenninhalt		Abmessungen *			Heizfläche Rohr- schlange [m ²]	Gewicht [kg]		Bestell- nummer
	Gesamt [l]	Brauch- wasser [l]	Ø [mm]	H [mm]	Kippmaß [mm]				
KPS 500/155	500	155	650	1610	1700	1,6	138	1	19110
KPS 600/155	600	155	650	2010	2100	2,0	160	1	19366
KPS 750/155	750	155	790	1760	1850	2,1	170	1	19080
KPS 850/175	850	175	790	1930	2000	2,3	215	1	19367
KPS 1000/215	1000	215	790	2180	2250	2,7	260	1	19090

* Abmessungen exklusive Isolierung.



Anschlussschema KPS 500 - 1000

Typ	Abstand Boden bis Anschlussmitten [mm]							
	A	B	C	D	E	F	K	L
KPS 500/155	180	280	600	770	770	1010	1330	1430
KPS 600/155	180	280	730	880	980	1280	1730	1830
KPS 750/155	270	370	690	890	940	1100	1420	1520
KPS 850/175	270	370	740	920	970	1200	1570	1670
KPS 1000/215	270	370	820	1010	1095	1370	1820	1920

Technische Daten KPS 500 - 1000

Spezifikationen	KPS 500 - 1000				
	500/155	600/155	750/155	850/175	1000/215
Gesamtwärmeverlust (EN 12897) [W]	92	108	118	126	139
Energielabel	C	C	C	C	C

Typ	Besichtigungsflansch [DN]	Elektronik										Speicherthermometer	Aufbauthermostat	Rippenrohrwärmetauscher	Tauchrohr 1)	Magnesium-Opferanoden (Ersatzteile)	Einschraubheizkörper	Fremdstromanoden	Isolierverschraubungen	Fußhöhenverstellung	PSV Pufferspeicherverbinder			
		Elektronik																						
		Flanschdichtung DN 110-F	Flansch DN 110 m. Muffe G 1 1/2"	EHF 2,5	EHF 3	EHF 3,8	EHF 5	EHF 6	EHF 7,5	EHF 10	EHF 12											TH 80/100		
LS	200											•	•											
	300											•	•											
	500	110		•	•	•	•	•	•	•	•	•	•	•		I								
	750	110		•	•	•	•	•	•	•	•	•	•	•		I								
	1000	110		•	•	•	•	•	•	•	•	•	•	•		I			•					
	1500	110		•	•	•	•	•	•	•	•	•	•	•		I								
	2000	110		•	•	•	•	•	•	•	•	•	•	•		I								
LS-E	300																							
	500																							
	750	110	•	•																				
	1000	110	•	•																				

- = Ohne weiteres Zubehör einsetzbar.
- A = Einbau in Kombination mit Reduzierflansch DN 110 inklusive Muffe G 1 1/2" (Bestellnummer 18967), alternativ Montage direkt in Muffe G 1 1/2" oberhalb der unteren Rohrschlange möglich (dazu ab EHK 3 in 400 und 500 Liter die Mg-Anode durch Fremdstromanode FSA ersetzen).
- B = Einbau in Kombination mit Reduzierflansch DN 110 inklusive Muffe G 1 1/2" (Bestellnummer 18967, bei Edelstahlspeichern in Kombination mit Edelstahl-Reduzierflansch DN 110 inklusive Muffe G 1 1/2" (Bestellnummer 19458).)
- C = Montage direkt in Muffe G 1 1/2" oberhalb der unteren Rohrschlange, bzw bei Duo, Duo Solar <400 zwischen der unteren Rohrschlange.
- D = Nur für Duo 1000 Ø 850 (alte Ausführung).
- E = Montage direkt in Muffe G 1 1/2" oberhalb der unteren Rohrschlange (dazu in 400 und 500 Liter die Mg-Anode durch Fremdstromanode FSA ersetzen).
- I = Nur in Verbindung mit Isolierverschraubung IVS (bei emaillierten Speichern zwingend erforderlich!).
- K = Nur für Ausführung mit Reinigungsflansch.
- R = Einbau in Kombination mit Reduzierungsflansch. DN 205/DN 110 (Bestellnummer 18920).
- 1) Standard bedeutet: Tauchrohr bereits integriert. (Länge in Abhängigkeit vom Typ unterschiedlich).


ISOLIERUNGEN

EPS-Isolierung

Wärmeschutzisolierung (nur für Heizungsanlagen): EPS-Isolierung mit Polypropylendeckschicht (weiß, RAL 9010 / weißaluminium, RAL 9006).

- Ca. 25% weniger Wärmestillstandsverlust im Vergleich zu einer Weichschaumisolierung.
- EPS-Isolierung: Brandschutzklasse B1 nach DIN 4102.
- Wärmeleitkoeffizient [λ] nach DIN EN 12667: 0,032 W/mK.
- Einfach zu installieren mithilfe eines Reißverschlusses.



Typ	Farbe	Dämmstärke [mm]		Bestellnummer
200 PS	weiß	80	1	18675
200 PS	weißaluminium	80	1	18676
300 PS, PS-R	weiß	80	1	18678
300 PS, PS-R	weißaluminium	80	1	18679
500 PS, PS-R, KPB, KPS, Duo FWS, FWP	weiß	80	1	18681
500 PS, PS-R, KPB, KPS, Duo FWS, FWP	weißaluminium	80	1	18682
600 PS, PS-R, PS-T, KPB, KPS	weiß	80	1	18684
600 PS, PS-R, PS-T, KPB, KPS	weißaluminium	80	1	18685
750 PS, PS-R, PS-T, KPB, KPS, Duo FWS, FWP	weiß	80	1	18687
750 PS, PS-R, PS-T, KPB, KPS, Duo FWS, FWP	weißaluminium	80	1	18688
850 PS, PS-R, PS-T, KPB, KPS	weiß	80	1	18690
850 PS, PS-R, PS-T, KPB, KPS	weißaluminium	80	1	18691
1000 (Ø 790) PS, PS-R, PS-T, KPB, KPS, Duo FWS, FWP	weiß	80	1	18693
1000 (Ø 790) PS, PS-R, PS-T, KPB, KPS, Duo FWS, FWP	weißaluminium	80	1	18694
1000 (Ø 850) PS, PS-R, PS-T	weiß	80	1	18696
1000 (Ø 850) PS, PS-R, PS-T	weißaluminium	80	1	18697
1200 PS, PS-R, PS-T	weiß	100	1	18699
1200 PS, PS-R, PS-T	weißaluminium	100	1	18700
1500 PS, PS-R, PS-T, Duo FWS, FWP	weiß	100	1	18702
1500 PS, PS-R, PS-T, Duo FWS, FWP	weißaluminium	100	1	18703
1800 PS	weiß	100	1	18705
1800 PS	weißaluminium	100	1	18706
2000 PS, PS-R, PS-T	weiß	100	1	18708
2000 PS, PS-R, PS-T	weißaluminium	100	1	18709
3000 PS	weiß	100	1	18711
3000 PS	weißaluminium	100	1	18712
4000 PS	weiß	100	1	18714
4000 PS	weißaluminium	100	1	18715
5000 PS	weiß	100	1	18717
5000 PS	weißaluminium	100	1	18718

Elastomerisolierung 25 mm

Speziell entwickelte 25 mm starke Elastomerisolierung mit geschlossener Zellstruktur (Brandschutzklasse B1) für Kaltwasseranwendungen.

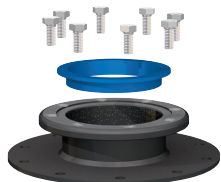
- Brandschutzklasse B1 nach DIN 4102.
- Wärmeleitkoeffizient [λ] nach DIN EN 12667:
 - 0,031 W/mK bei -20 °C
 - 0,035 W/mK bei +20 °C
- Temperaturbereich: -200 °C bis max. +105 °C.
- Diffusionswiderstand nach EN 12086 (DIN 52615): $\mu = 10000$.
- Dämmstärke aufisoliert: 25 mm.
- Korrosionsschutz nach DIN 1988/7: pH-neutral.



Typ	Farbe		Bestellnummer
500 PS-K	schwarz	1	18270
750 PS-K	schwarz	1	18271
1000 PS-K	schwarz	1	18272
1500 PS-K	schwarz	1	18273
2000 PS-K	schwarz	1	18274
2500 PS-K	schwarz	1	18275
3000 PS-K	schwarz	1	18276

FLANSCH UND DICHTUNGEN

Reduzierflansche

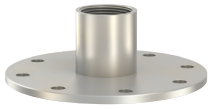


- Mit hochwertiger Emaillierung, inkl. Dichtungen und M 12 Schrauben.

Typ		Bestellnummer
Reduzierflansch DN 205 / DN 110	1	18920
Reduzierflansch DN 110 / G 1 1/2 *	1	18967

* Mit G 1 1/2" Muffe zum Einbau eines EHK Einschraubheizkörpers.

Edelstahl-Reduzierflansch



Reduzierflansch DN 110 aus Edelstahl mit G 1 1/2" Muffe.

Der G 1 1/2"-Anschluss des Flansches ermöglicht das Kombinieren von Zubehör, wie einem zusätzlichen Einschraubheizkörper (EHK-E) mit einem Edelstahlspeicher (LS-E 750 - 1000, Duo HLS-E 750 - 1000 und Duo HLS-E Solar 750 - 1000).

- Edelstahl 1.4301.

Typ		Bestellnummer
Edelstahl-Reduzierflansch DN 110 / G 1 1/2	1	19458

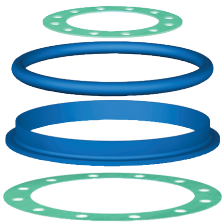
Blindflansche




- Mit hochwertiger Emaillierung.
- Inklusive Schrauben und Dichtung.

Typ		Bestellnummer
Blindflansch DN 110	1	18980
Blindflansch DN 205	1	18922

Ersatzdichtungen




Typ		Bestellnummer
Dichtung DN 110 - Flachdichtung (8-Loch)	1	18990
Dichtung DN 110 - Lippendichtung	1	18993
Dichtung DN 120 - O-Ring Dichtung	1	18992
Dichtung DN 180 - Lippendichtung	1	18991
Dichtung DN 205 - Flachdichtung (12-Loch)	1	18923

HEIZELEMENTE

Elektroheizflansche EHF



Elektroheizkörper (Incoloy) mit Flanschanschluss.


Typ	Anschlussspannung [V]	Leistung [kW]	Einbaulänge [mm]	Flanschanschluss		Bestellnummer
EHF 2,5	400	2,5	450	DN 110	1	18910
EHF 3	400	3	450	DN 110	1	18911
EHF 3,8	400	3,8	450	DN 110	1	18912
EHF 5	400	5	450	DN 110	1	18913
EHF 6	400	6	450	DN 110	1	18914
EHF 7,5	400	7,5	450	DN 110	1	18915
EHF 10	400	10	450	DN 110	1	18916
EHF 12 *	400	12	530	DN 110	1	18917

* Externe Schaltschütze für Temperaturregler und Temperaturbegrenzer erforderlich.

Einschraubheizkörper EHK

Einschraubheizelement für emaillierte Speicher und Puffer-/Kombipufferspeicher.

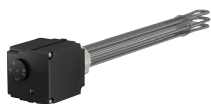



Typ	Anschluss- spannung [V]	Leistung [kW]	Einbau- länge [mm]	Gewinde		Bestell- nummer
EHK 2 ^{1) 2)}	230	2,0	320	G 1 1/2"	1	18930
EHK 3 ^{1) 2)}	400	3,0	390	G 1 1/2"	1	18931
EHK 4,5 ^{1) 2)}	400	4,5	470	G 1 1/2"	1	18932
EHK 6 ²⁾	400	6,0	620	G 1 1/2"	1	18933
EHK 7,5	400	7,5	720	G 1 1/2"	1	18934
EHK 9	400	9,0	780	G 1 1/2"	1	18935

¹⁾ Zum Einbau in Duo 120 - 300, Duo Solar 300 Reduzierflansche DN 110 inklusive Muffe G 1 1/2" (18967) mitbestellen.²⁾ Einbau ab Duo / Duo Solar 300 auch in Anschlussgewinde G 1 1/2" über dem unteren Wärmetauscher möglich. Hierzu muss ab EHK 3 in 400 und 500 l Speichern die Mg-Anode durch eine wartungsfreie Anode ausgetauscht werden. EHK 6 erst ab 400 l zu verwenden.

Einschraubheizkörper EHK-E

Einschraubheizelement für Edelstahlspeicher.




Typ	Anschluss- spannung [V]	Leistung [kW]	Einbau- länge [mm]	Gewinde		Bestell- nummer
EHK-E 3	400	3,0	290	G 1 1/2"	1	19453
EHK-E 4,5	400	4,5	350	G 1 1/2"	1	19454
EHK-E 6	400	6,0	450	G 1 1/2"	1	19455
EHK-E 8	400	8,0	650	G 1 1/2"	1	19456
EHK-E 10	400	10,0	750	G 1 1/2"	1	19457

Rippenrohr-Wärmetauscher RWT

- Mit Blindflansch.

Bei Einbau in emaillierte Speicher sind Isolierschraubungen erforderlich.

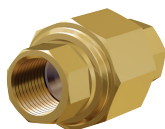


Typ	Anschluss		Einbau- länge [mm]	Heiz- fläche [m ²]		Bestell- nummer
	Flansch DN	Gewinde				
RWT 4,6	205	G 1" M	790	4,6	1	18944

Isolierschraubungen IVS

Für Rippenrohr-Wärmetauscher RWT.

- 1 Satz = 2 Stück.




Typ		Bestell- nummer
IVS - G 1/2	1	18945
IVS - G 3/4	1	18946
IVS - G 1	1	18947

THERMOSTATE UND THERMOMETER

Thermometer TH




Typ		Bestellnummer
TH 80/150 1/2" *	1	18926
Einbauthermometer (Flüssigkeitsausdehnungsthermometer)	1	18927

* Inklusive Tauchhülse.

Tauchrohr TR für Temperaturfühler



Typ	Gewinde	Länge [mm]		Bestellnummer
TR G 1/2 / 300	G 1/2"	300	1	18955
TR G 3/4 / 200	G 3/4"	200	1	18956

Aufbauthermostat ATH



- Inklusive Sicherheitstemperaturbegrenzer.
- Temperaturbereich: 30 °C bis 90 °C.
- Spannungsversorgung: 230 V 50 Hz.


Typ	Schaltleistung	Gewinde		Bestellnummer
ATH	16	1/2"	1	18951

ANODEN

Fremdstromanoden FSA

- Spannungsversorgung: 230 V 50 Hz.




Typ	Geeignet für	Gewinde	Einbaulänge [mm]		Bestellnummer
FSA 400	Duo 120-500, Duo Solar 200-500, HLS Solar 400, UHP 110-160, LS 200-750, KPS, KPB	G 3/4" M	400	1	18960
FSA 800	Duo/Duo Solar 750-1000, HLS Solar 500, LS 1000	G 3/4" M	800	1	18961
FSA 401	UHP 110-160, TS 120-200	M 8 M	400	1	18962
FSA 801	Duo 1000 (Ø 850)	M 8 M	800	1	18963

Magnesiumanode MgA

- Austauschbare Mg-Anode.




Typ	Geeignet für	Gewinde	Einbaulänge [mm]		Bestellnummer
MgA 500 - M	Duo 120-300, LS 200-500, UHP 110-160, KPS, KPB	G 1 1/4" M	500	1	18970
MgA 700 - M	Duo 400-500, Duo Solar 300-400, LS 750	G 1 1/4" M	700	1	18971
MgA 700 - L 22	TS 120-200, UHP 110-160	M 8 M	700	1	18974
MgA 900 - M	Duo Solar 500, LS 1000, Duo HLS 300-400, HLS-Solar 400	G 1 1/4" M	900	1	18973
MgA 1100 - M	Duo HLS 500, Duo Solar 500	G 1 1/4" M	1100	1	18977
MgA 1500 - M	Duo/Duo Solar 750 - 1000	G 1 1/4" M	1500	1	18975
MgA 1500 - L	Duo 1000 (Ø 850)	M 8 M	1500	1	18976

WEITERES ZUBEHÖR

Fußhöhenverstellung



Satz je 3 Einschraubteile und Verstellerschrauben.

Typ	Geeignet für		Bestellnummer
Fußhöhenverstellung	Duo 120 - 500, Duo Solar 200 - 500, Duo HLS 300 - 500, HLS Solar	1	18989

Pufferspeicherverbinder PSV

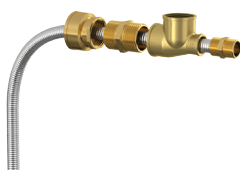


Zum Anschließen von zwei oder mehr PS 500 - 2000 oder PS-R 750 - 2000.

- Komplett mit beidseitigem Doppelnippel aus Kunststoff und Dichtung auf beiden Seiten.
- Max. Länge: 300 mm.
- Max. Betriebsdruck PN 6.
- Max. Betriebstemperatur: 80 °C.
- Max. Anzugdrehmoment: 35 Nm.


Typ	Gewinde		Bestellnummer
PSV	1 1/2" M	1	18996

Zirkulationsset



Für Duo FWS und FWP.

Bestehend aus verschiedenen Rotguss-Fittings und einem Edelstahl-Wellrohr mit angelötetem Rotguss-Doppelnippel zur Anbindung einer Zirkulationsleitung an den Warmwasserausgang.


Typ		Bestellnummer
Zirkulationsset	1	18937

Edelstahl-Speicherdeckel



Ovaler Speicherdeckel für Edelstahl-Warmwasserspeicher (LS-E, Duo HLS-E, Duo HLS-E Solar, WPS-E und WPS-E Solar).

- Mit Dichtung und Befestigungsbügel.

Typ		Bestellnummer
Edelstahl-Speicherdeckel	1	19460