

Rostfreies Befestigungsmaterial

8

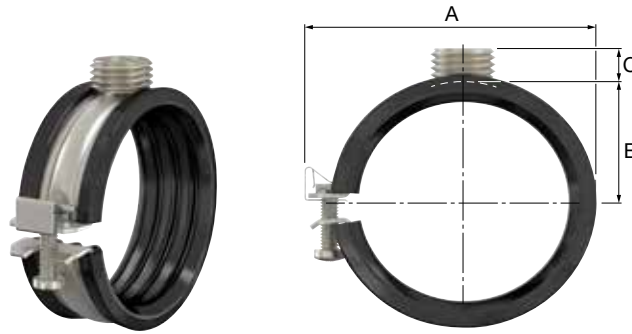



Flamco produziert eine breite Palette an Edelstahlbefestigungen und -Montagezubehör für Edelstahlrohre. Diese sind nicht nur ideal für den Einsatz in HLK-Anlagen, sondern auch in der Prozessindustrie, in der Edelstahlrohrsysteme vorgeschrieben sind.

INOX ROHRSCHELLEN

BSA Combi - Inox Rohrschellen G 1/2 M / M 10

- Inox V4A.
- Anschluss 1/2"/M 10.

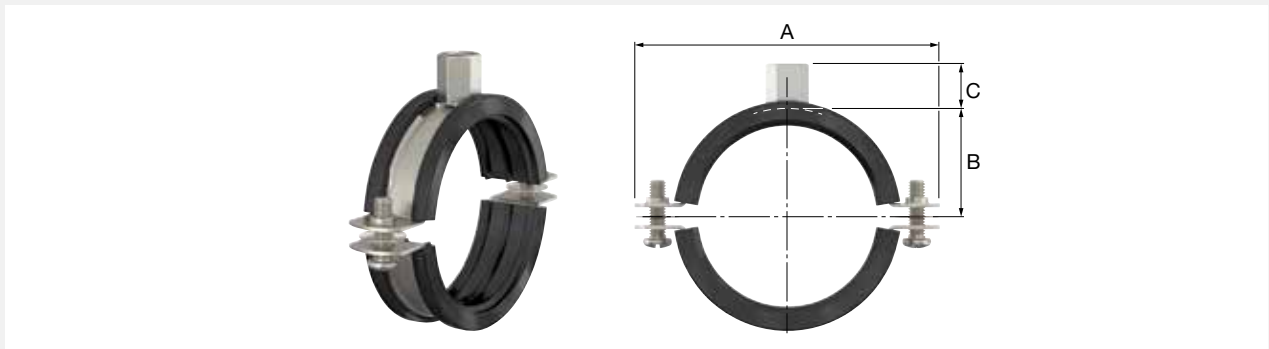



Typ	Ø Rohr		Anschluss	Material- stärke [mm]	Max. Funktions- belastung [N]	Abmessungen				Artikel- Nr.
	Nenn- weite ["]	Externer Bereich [mm]				A [mm]	B [mm]	C [mm]		
BSA - V4A 14 - 16	-	14 - 16	G 1/2" M / M 10	25 x 1.75	1000	47	15	10	50	51951
BSA - V4A 17 - 19	3/8"	17 - 19	G 1/2" M / M 10	25 x 1.75	1000	50	17	10	50	51952
BSA - V4A 20 - 24	1/2"	20 - 24	G 1/2" M / M 10	25 x 1.75	1000	54	19	10	50	51953
BSA - V4A 25 - 28	3/4"	25 - 28	G 1/2" M / M 10	25 x 1.75	1000	59	21	10	50	51954
BSA - V4A 33 - 37	1"	33 - 37	G 1/2" M / M 10	25 x 1.75	1000	70	27	10	50	51956
BSA - V4A 38 - 42	1 1/4"	38 - 42	G 1/2" M / M 10	25 x 1.75	1000	78	31	10	50	51957
BSA - V4A 44.5 - 49	1 1/2"	44.5 - 49	G 1/2" M / M 10	25 x 1.75	1000	83	34	10	50	51958
BSA - V4A 50 - 54	-	50 - 54	G 1/2" M / M 10	25 x 1.75	1000	90	37	10	50	51959
BSA - V4A 56 - 60	2"	56 - 60	G 1/2" M / M 10	25 x 1.75	1000	96	40	10	50	51960
BSA - V4A 62 - 64	-	62 - 64	G 1/2" M / M 10	25 x 2.75	1750	119	43	10	25	51970
BSA - V4A 75 - 80	2 1/2"	75 - 80	G 1/2" M / M 10	25 x 2.75	1750	133	50	10	25	51972
BSA - V4A 89 - 91	3"	89 - 91	G 1/2" M / M 10	25 x 2.75	1750	145	56	10	25	51974
BSA - V4A 108 - 116	4"	108 - 116	G 1/2" M / M 10	25 x 2.75	1750	168	67	10	25	51977
BSA - V4A 121 - 127	-	121 - 127	G 1/2" M / M 10	25 x 2.75	1750	184	71	10	25	51979
BSA - V4A 159 - 162	-	159 - 162	G 1/2" M / M 10	25 x 2.75	1750	220	93	10	25	51982

BRS-A Inox Rohrschellen M 8/10

Geeignet für alle Rohrtypen für vertikale und horizontale Montage.

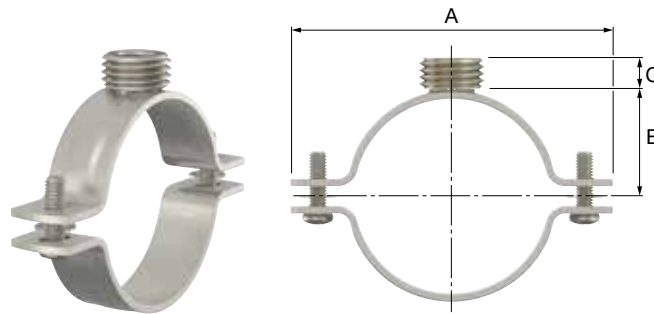
- Material: Inox V4A 1.4401 gemäss EN 10088.
- Verschlusschrauben mit Kombi-Kreuzschlitzkopf.
- Schalldämmende EPDM-Gummieinlage: 17 dB(A)* gemäss ISO 3822-1.
(* Achtung: Eine Überbelastung der Rohrschelle führt zu einer Minderung der Schalldämmung).
- Temperaturbeständig von -40 °C bis 120 °C.
- Anschlussgewinde M 8/10.




Typ	Ø Rohr		Anschluss	Materialstärke [mm]	Max. Funktionsbelastung [N]	Abmessungen				Artikel-Nr.
	Nennweite ["]	Externer Bereich [mm]				A [mm]	B [mm]	C [mm]		
BRS-A 8 - 10	1/8"	8 - 10	M 8/10	20 x 1.5	1000	53	13	16	50	38450
BRS-A 12 - 14	1/4"	12 - 14	M 8/10	20 x 1.5	1000	58	15	16	50	38451
BRS-A 15 - 19	3/8"	15 - 19	M 8/10	20 x 1.5	1000	62	18	16	50	38452
BRS-A 20 - 25	1/2"	20 - 25	M 8/10	20 x 1.5	1000	69	21	16	50	38453
BRS-A 26 - 30	3/4"	26 - 30	M 8/10	20 x 1.5	1000	74	23	16	50	38454
BRS-A 32 - 36	1"	32 - 36	M 8/10	20 x 1.5	1000	81	26	16	50	38455
BRS-A 38 - 43	1 1/4"	38 - 43	M 8/10	20 x 1.5	1000	87	30	16	50	38456
BRS-A 44 - 49	1 1/2"	44 - 49	M 8/10	20 x 1.5	1000	94	33	16	50	38457
BRS-A 50 - 55	1 3/4"	50 - 55	M 8/10	20 x 1.5	1000	103	36	16	50	38458
BRS-A 56 - 61	2"	56 - 61	M 8/10	20 x 1.5	1000	106	39	16	50	38459
BRS-A 62 - 67	-	62 - 67	M 8/10	20 x 2.0	1300	113	42	16	50	38460
BRS-A 68 - 73	2 1/4"	67 - 73	M 8/10	20 x 2.0	1300	123	45	16	50	38461
BRS-A 75 - 80	2 1/2"	75 - 80	M 8/10	20 x 2.0	1300	128	48	16	50	38462
BRS-A 82 - 86	2 3/4"	82 - 86	M 8/10	20 x 2.0	1300	134	51	16	50	38463
BRS-A 87 - 92	3"	87 - 92	M 8/10	20 x 2.0	1300	141	54	16	50	38464
BRS-A 95 - 102	3 1/2"	95 - 102	M 8/10	20 x 2.5	2150	158	58	16	50	38465
BRS-A 108 - 116	4"	108 - 116	M 8/10	20 x 2.5	2150	170	65	16	25	38466
BRS-A 121 - 127	-	121 - 127	M 8/10	20 x 2.5	2150	185	70	16	25	38467
BRS-A 131 - 141	5"	131 - 141	M 8/10	20 x 2.5	2150	195	77	16	25	38468
BRS-A 159 - 163	-	159 - 163	M 8/10	20 x 2.5	2150	215	88	16	25	38469
BRS-A 165 - 169	6"	165 - 169	M 8/10	20 x 2.5	2150	226	91	16	25	38470
BRS-A 192 - 202	-	192 - 202	M 8/10	20 x 3.0	2150	265	107	16	25	38471
BRS-A 210 - 220	8"	210 - 220	M 8/10	20 x 3.0	2150	274	117	16	25	38473

BSF Combi - Inox Rohrschellen G 1/2" M / M 10

- Inox V4A.
- Anschluss 1/2"/M 10.

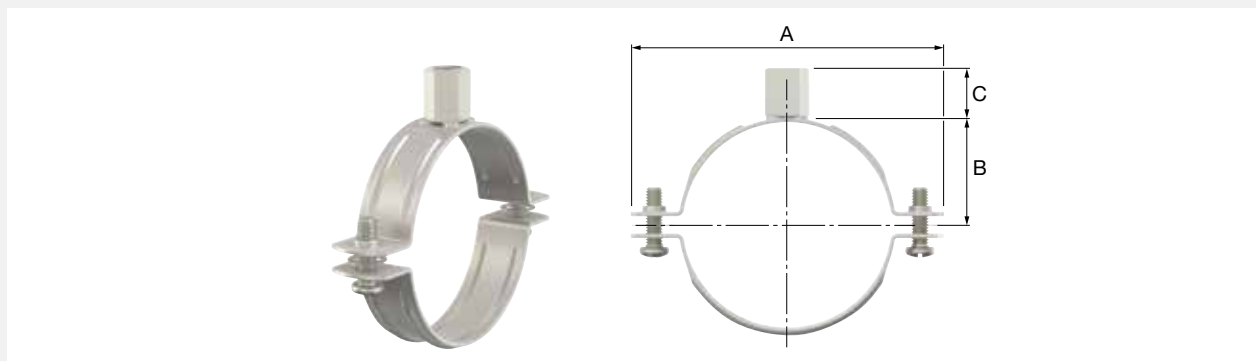



Typ	Ø Rohr		Anschluss	Material- stärke [mm]	Max. Funktions- belastung [N]	Abmessungen				Artikel- Nr.
	Nenn- weite ["]	Externer Bereich [mm]				A [mm]	B [mm]	C [mm]		
BSF - V4A 13 - 17.5	3/8"	13 - 17.5	G 1/2" M / M 10	20 x 2.5	1650	53	11	10	50	51851
BSF - V4A 21 - 25.5	1/2"	21 - 25.5	G 1/2" M / M 10	20 x 2.5	1650	61	15	10	50	51852
BSF - V4A 26.5 - 30.5	3/4"	26.5 - 30.5	G 1/2" M / M 10	20 x 2.5	1650	68	18	10	50	51853
BSF - V4A 33.5 - 38.5	1"	33.5 - 38.5	G 1/2" M / M 10	20 x 2.5	1650	76	22	10	50	51854
BSF - V4A 41.5 - 47	1 1/4"	41.5 - 47	G 1/2" M / M 10	20 x 2.5	1650	86	26	10	50	51855
BSF - V4A 48 - 54	1 1/2"	48 - 54	G 1/2" M / M 10	20 x 2.5	1650	95	32	10	50	51856
BSF - V4A 56 - 62.5	2"	56 - 62.5	G 1/2" M / M 10	20 x 2.5	1650	104	34	10	50	51857
BSF - V4A 69.5 - 76.5	2 1/2"	69.5 - 76.5	G 1/2" M / M 10	20 x 2.5	1650	118	41	10	50	51859
BSF - V4A 82 - 85	-	82 - 85	G 1/2" M / M 10	25 x 3.0	1650	114	45	10	25	51860
BSF - V4A 89 - 90	3"	89 - 90	G 1/2" M / M 10	25 x 3.0	1650	119	49	10	25	51861
BSF - V4A 99 - 104	-	99 - 104	G 1/2" M / M 10	25 x 3.0	3000	133	53	10	25	51862
BSF - V4A 109 - 112	-	109 - 112	G 1/2" M / M 10	25 x 3.0	3000	150	58	10	25	51863
BSF - V4A 113 - 116	4"	113 - 116	G 1/2" M / M 10	25 x 3.0	3000	154	61	10	25	51864
BSF - V4A 117 - 121	-	117 - 121	G 1/2" M / M 10	25 x 3.0	3000	159	66	10	25	51865
BSF - V4A 125 - 129	-	125 - 129	G 1/2" M / M 10	25 x 3.0	3000	167	69	10	25	51866
BSF - V4A 133 - 135	-	133 - 135	G 1/2" M / M 10	30 x 3.0	4000	189	76	10	25	51867
BSF - V4A 143.5 - 150.5	-	143.5 - 150.5	G 1/2" M / M 10	30 x 3.0	4000	205	78	10	25	51868
BSF - V4A 151.5 - 159.5	-	151.5 - 159.5	G 1/2" M / M 10	30 x 3.0	4000	214	83	10	25	51869
BSF - V4A 163.5 - 171.5	6"	163.5 - 171.5	G 1/2" M / M 10	30 x 3.0	4000	226	89	10	25	51870
BSF - V4A 172.5 - 182	-	172.5 - 182	G 1/2" M / M 10	30 x 3.0	4000	236	94	10	25	51871
BSF - V4A 192.5 - 198	-	192.5 - 198	G 1/2" M / M 10	30 x 3.0	4000	252	102	10	25	51872
BSF - V4A 215 - 220	8"	215 - 220	G 1/2" M / M 10	30 x 3.0	4000	274	113	10	25	51873

BRS Inox Rohrschellen M 8/10

Zweiteilige Schraubrohrschele ohne Schallschutz Inox V4A.

- Sicherheitsmarge für min. Bruchbelastung (V) = 3.



Typ	Ø Rohr		Anschluss	Material- stärke [mm]	Max. Funktions- belastung [N]	Abmessungen				Artikel- Nr.
	Nen- nweite ["]	Externer Bereich [mm]				A [mm]	B [mm]	C [mm]		
BRS 8 - 10	1/8"	8 - 10	M 8/10	20 x 1,5	1000	43	7	16	50	38475
BRS 12 - 14	1/4"	12 - 14	M 8/10	20 x 1,5	1000	49	9	16	50	38476
BRS 15 - 19	3/8"	15 - 19	M 8/10	20 x 1,5	1000	50	11	16	50	38477
BRS 20 - 25	1/2"	20 - 25	M 8/10	20 x 1,5	1000	60	16	16	50	38478
BRS 26 - 30	3/4"	26 - 30	M 8/10	20 x 1,5	1000	64	19	16	50	38479
BRS 32 - 36	1"	32 - 36	M 8/10	20 x 1,5	1000	71	22	16	50	38480
BRS 38 - 43	1 1/4"	38 - 43	M 8/10	20 x 1,5	1000	79	25	16	50	38481
BRS 44 - 49	1 1/2"	44 - 49	M 8/10	20 x 1,5	1000	84	28	16	50	38482
BRS 50 - 55	-	50 - 55	M 8/10	20 x 1,5	1000	91	29	16	50	38483
BRS 56 - 61	2"	56 - 61	M 8/10	20 x 1,5	1000	93	34	16	50	38484
BRS 62 - 67	-	62 - 67	M 8/10	20 x 2,0	1000	109	36	16	50	38485
BRS 68 - 73	-	68 - 73	M 8/10	20 x 2,0	1300	115	39	16	50	38486
BRS 75 - 80	2 1/2"	75 - 80	M 8/10	20 x 2,0	1300	118	44	16	50	38487
BRS 82 - 86	-	82 - 86	M 8/10	20 x 2,0	1300	124	45	16	50	38488
BRS 87 - 92	3"	87 - 92	M 8/10	20 x 2,0	1300	129	50	16	50	38489
BRS 95 - 102	3 1/2"	95 - 102	M 8/10	20 x 2,5	2150	146	54	16	50	38490
BRS 108 - 116	4"	108 - 116	M 8/10	20 x 2,5	2150	160	62	16	25	38491
BRS 121 - 127	-	121 - 127	M 8/10	20 x 2,5	2150	176	66	16	25	38492
BRS 131 - 141	5"	131 - 141	M 8/10	20 x 2,5	2150	188	75	16	25	38493
BRS 159 - 163	-	159 - 163	M 8/10	20 x 2,5	2150	211	84	16	25	38494
BRS 165 - 169	6"	165 - 169	M 8/10	20 x 2,5	2150	220	89	16	25	38495
BRS 192 - 202	-	192 - 202	M 8/10	20 x 3,0	2150	252	104	16	25	38496
BRS 210 - 220	8"	210 - 220	M 8/10	20 x 3,0	2150	270	113	16	25	38497


INOX SCHIENEN

R . - Schienen Inox

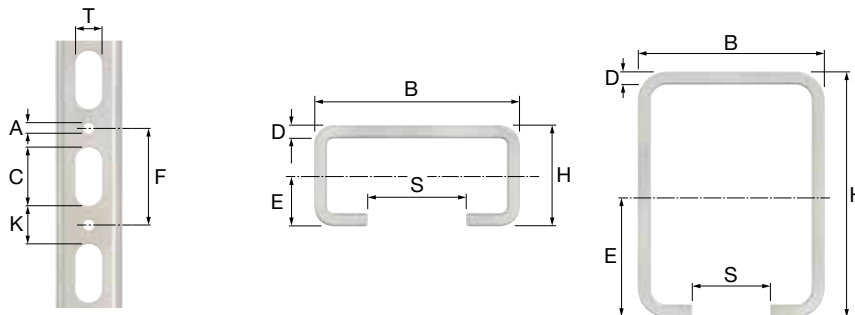


Inox V2A.

- Sicherheitsmarge für min. Bruchbelastung (V) = 3.

Typ	Länge [m]	Max. Funktionsbelastung [N]		Artikel-Nr.
R 1 - Inox	2	2000	10	50030
R 4 - Inox	2	2500	10	50034

Abmessungen R . - Schienen Inox

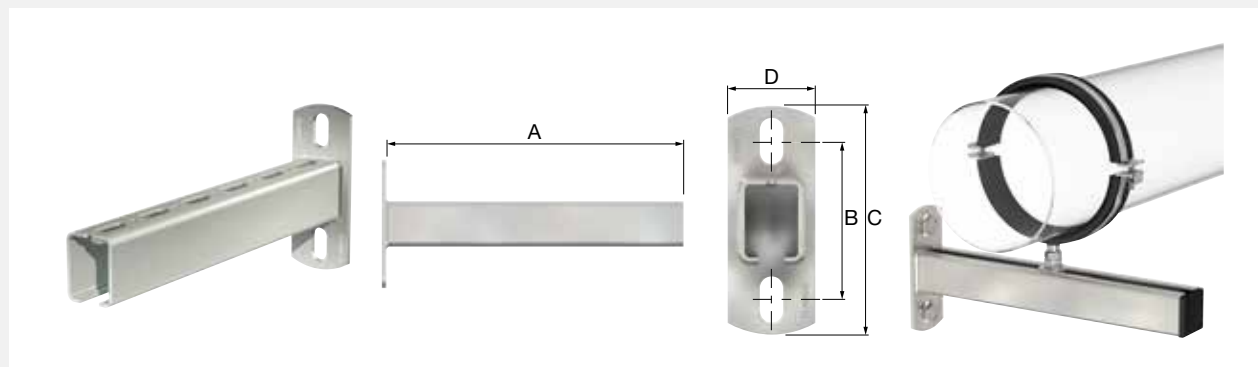



Typ	Abmessungen									
	H [mm]	B [mm]	A [mm]	C [mm]	D [mm]	E [mm]	F [mm]	K [mm]	S [mm]	T [mm]
R 1	15	30.5	9	30	2.0	8.0	50	20	14.5	10.5
R 4	46	35.0	9	30	2.5	23.2	50	20	14.5	13.5

INOX KONSOLEN

R . x... Konsole Inox

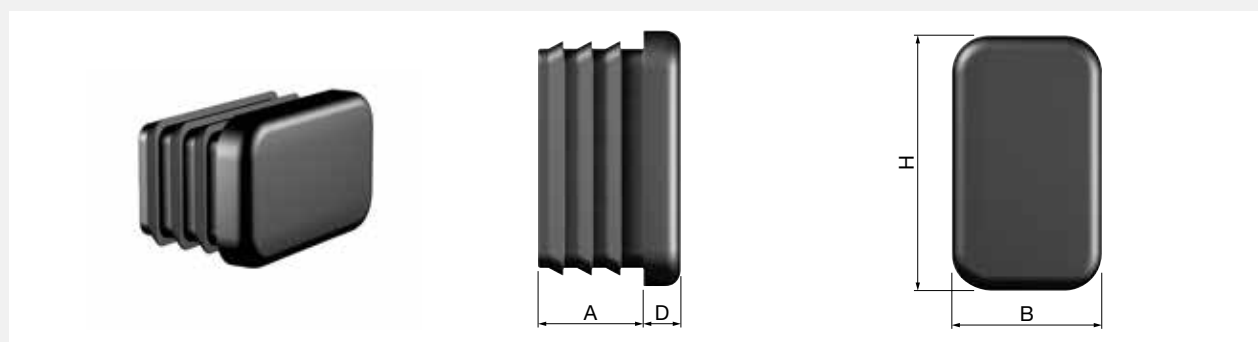
Inox V2A.




Typ	Abmessungen					Artikel-Nr.
	A [mm]	B [mm]	C [mm]	D [mm]		
R 1 x 200 - Inox	200	80	115	40	10	71672
R 1 x 300 - Inox	300	80	115	40	10	71673
R 1 x 400 - Inox	400	80	115	40	10	71674
R 4 x 300 - Inox	300	90	130	50	10	71683
R 4 x 500 - Inox	500	90	130	50	10	71686

SCHIENEN- ABSCHLUSSKAPPEN

RD Abschlusskappen




Typ	Für Schiene	Abmessungen					Artikel-Nr.
		A [mm]	B [mm]	D [mm]	H [mm]		
RD 1	R 1	12	15	5	30	100	50501
RD 2	R 2 / R 3	12	20	5	35	100	50502
RD 4	R 4	14	35	5	46	100	50504
RD 6	R 6	14	41	5	60	100	50506
RD 7	R 7	14	40	5	40	100	50507
RD 8	R 8	14	30	5	40	100	50508

INOX GRUNDPLATTEN

GP - Grundplatten Inox

- Inox V2A.

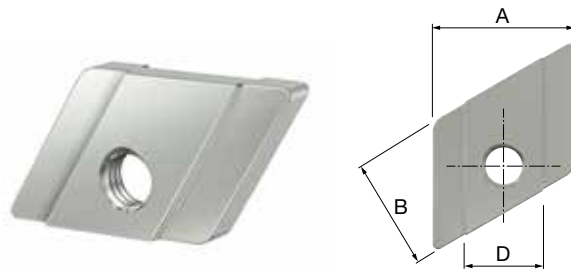



Typ	Muffe	Abmessungen [mm]	Löcher [mm]		Artikel- Nr.
GP 80 x 30 - M8 V2A	M 8	80 x 30	9 x 16	100	39445
GP 80 x 30 - M10 V2A	M 10	80 x 30	9 x 16	100	39446
GP 80 x 30 - 1/2 V2A	1/2" F	80 x 30	9 x 16	50	39447
GP 80 x 30 - 1/2/M10 V2A	G 1/2" M / M 10	80 x 30	9 x 16	50	39448

INOX SCHIEBEMÜTTERN

M..s Schiebemütern Inox

- Inox V2A.
- Für FlamcoFix Schienen.

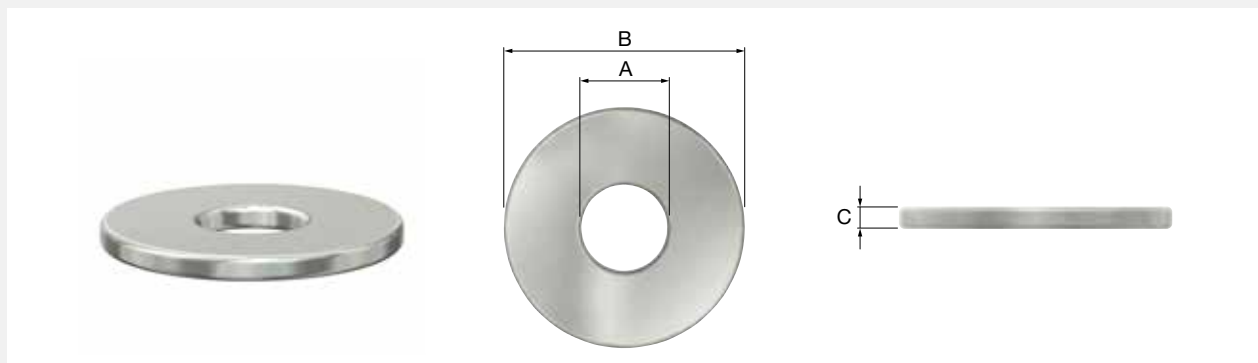



Typ	Innen- gewinde	Abmessungen				Artikel- Nr.
		A [mm]	B [mm]	D [mm]		
M 8s - Inox	M 8	25	20	13.5	50	80322
M 10s - Inox	M 10	25	20	13.5	50	80323

INOX UNTERLEGSCHIBEN

S - Unterlegscheiben Inox 0-250

- Inox V2A.
- DIN 9021.



Typ	Grösse für (A)	Abmessungen			Artikel-Nr.
		B [mm]	C [mm]		
S 8 - Inox	M 8	23	1.5	100	70822
S 10 - Inox	M 10	29	2.0	100	70823
S 12 - en inox	M 12	36	2.5	100	70824

INOX MUTTERN

M- Muttern Inox



Inox V2A.

Typ	Innen-gewinde		Artikel-Nr.
M 8 - Inox	M 8	50	70222
M 10 - Inox	M 10	50	70223
M 12 - Inox	M 12	50	70224

GEWINDEROHR INOX

Gewinderohr Inox



- Inox V4A.


Typ	Länge [mm]	Gewinde		Artikel-Nr.
Gewinderohr 1/2 - Inox	1000	G 1/2" M	1	51760

INOX GEWINDEMATERIAL

D - Gewindestange Inox




- Inox V2A.

Typ	Länge [mm]	Aussen-gewinde	Max. Funktions-belastung [N]		Artikel-Nr.
D 8 - V2A	1000	M 8	4500	50	70052
D 10 - V2A	1000	M 10	7000	10	70053
D 12 - V2A	1000	M 12	10000	20	70054

HO - Holzgewindeschrauben Inox



- Inox V2A.


Typ	Länge (mm)	Anschluss		Artikel-Nr.
HO 8 x 60 V2A	60	M 8	100	70620
HO 8 x 80 V2A	80	M 8	100	70621
HO 8 x 100 V2A	100	M 8	100	70624
HO 10 x 80 V2A	80	M 10	100	70622
HO 10 x 100 V2A	100	M 10	100	70625
HO 10 x 120 V2A	120	M 10	100	70626

MONTAGEBAND ROSTFREI

LB Montageband rostfrei

- Inox V4A.



Typ	Rolle [m]	Abmessungen		Max. Funktions-belastung [N]		Artikel-Nr.
		Breite [mm]	Ø Loch [mm]			
LB 26 Inox	10	26	Ø 8.5	3000	1	71011

INOX-GEWINDE VERBINDUNGSSTÜCKE

Gewindemuffe Inox



- Inox V4A.

Typ	Innengewinde		Artikel-Nr.
Muffe 1/2 - V4A	1/2" F	100	52815