



**Flamco**

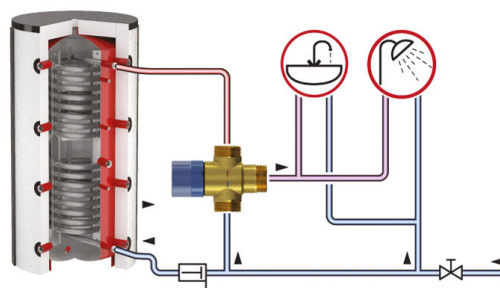
Flow of Innovation

# Flamcomix



## Termostatický směšovací ventil

- Zabraňuje vzniku Legionelly
- Velký rozsah nastavení výstupní teploty 20 – 70 °C
- Precizně zpracovaná konstrukce pro přesnou regulaci výstupní teploty
- Konstantní výstupní teplota  $\pm 3$  °C i při rozdílných vstupních tlacích až 2,0 bar



Najdete nás na:



## Spolehlivý provoz s ventilem Flamcomix

### Hlavní výhody:

- Konstantní výstupní teplota  $\pm 3\text{ °C}$  i při rozdílných vstupních tlacích až 2,0 bar
- Velký rozsah nastavení výstupní teploty 20 – 70 °C
- Možnost izolačních pouzder ke všem typům ventilů
- Eliminuje riziko opaření a zabraňuje vzniku Legionelly
- Maximální provozní teplota 100 °C

### Flamcomix

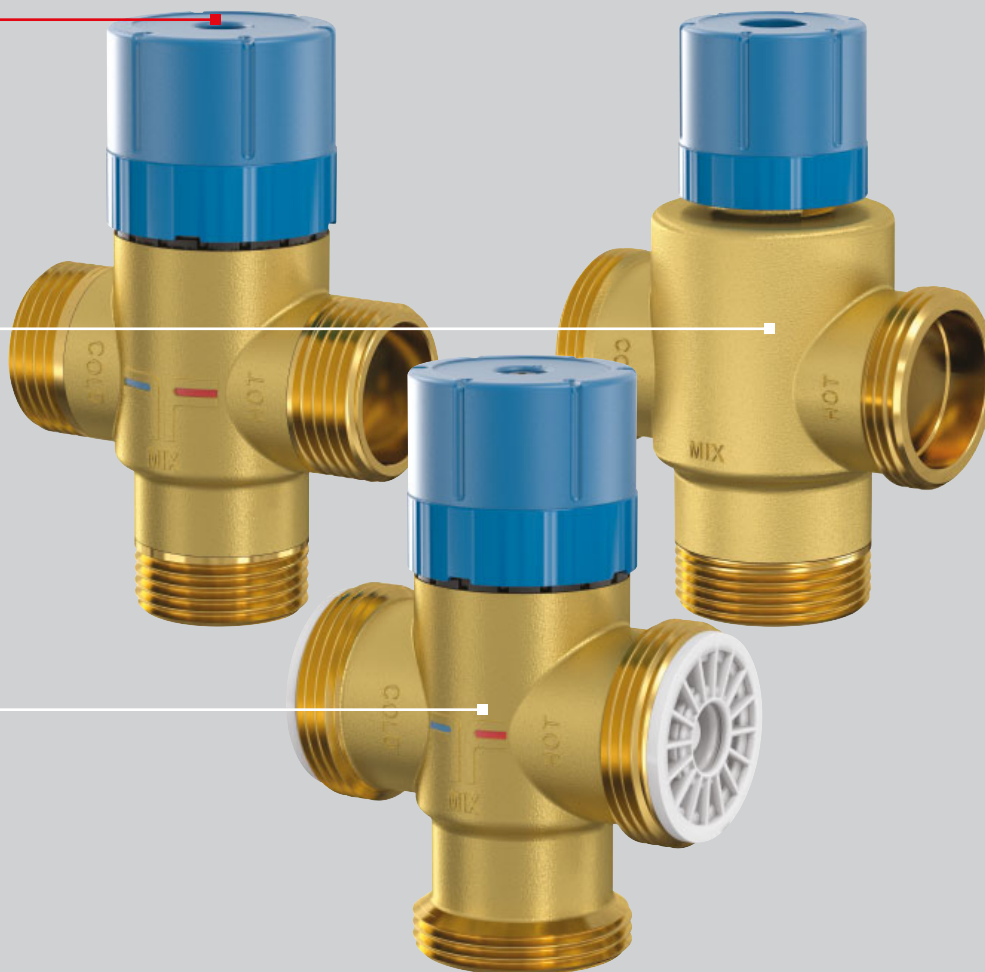
- Rozsah teplot: 45–65 °C / 35–70 °C
- Připojení: 3/4", 1", 1 1/4"

### Flamcomix HC (vysoký průtok)

- Rozsah teplot: 20–70 °C
- Připojení: 1 1/4"
- Průtok: 102 l/min

### Flamcomix BFP

- Rozsah teplot: 45–65 °C / 35–70 °C
- Připojení: 3/4", 1", 1 1/4"
- Včetně zpětné klapky

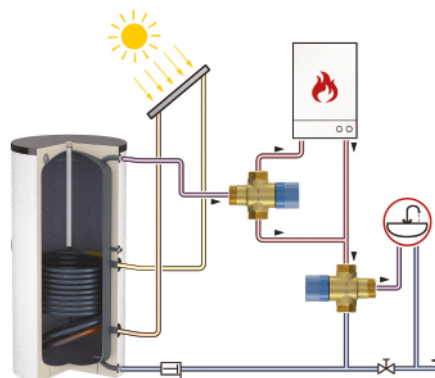


### Materiál:

- Tělo: CW602N
- Vnitřní část: PTFE s ochranou proti usazování vodního kamene
- Těsnění: EPDM
- Pružina: nerezová ocel

### Kapaliny:

- Určeno pro použití s pitnou vodou dle směrnice 98/83/ES



## Technické údaje

### Obecné:

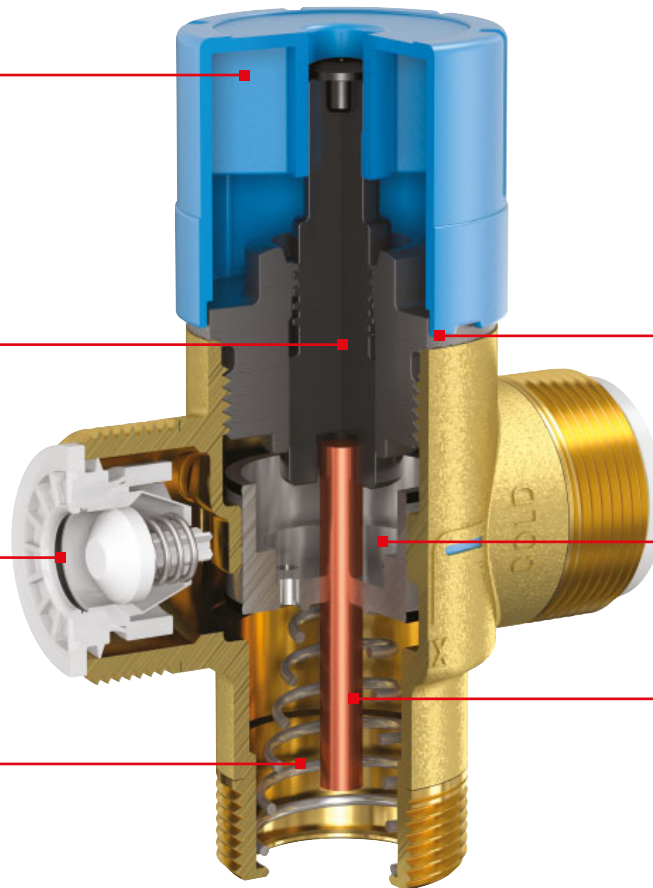
- Nastavitelný rozsah teploty: 45–65 °C, 35–70 °C (75 °C - funkce pro vyplachování a likvidaci Legionelly nebo 20 °C – 70 °C (vysoký průtok)
- Max. provozní teplota: 100 °C (90 °C včetně zpětných klapek)
- Provozní tlak (statický): 0,5–10 barů; (dynamický): 0,5–5 barů
- Maximální konstantní rozdíl tlaku na přívodu horké a studené vody: 2 bary
- Stabilní výstupní teplota:  $\pm 3$  °C při změně teploty horké vody o 15 °C
- Kategorie hlučnosti: 2
- Instalace možná v jakékoliv poloze
- Automatická uzavírací funkce při výpadku studené vody

### Rukojeť s možností aretace

### Regulační vřeteno

### Zpětná klapka

### Pružina k nastavení regulačního ventilu

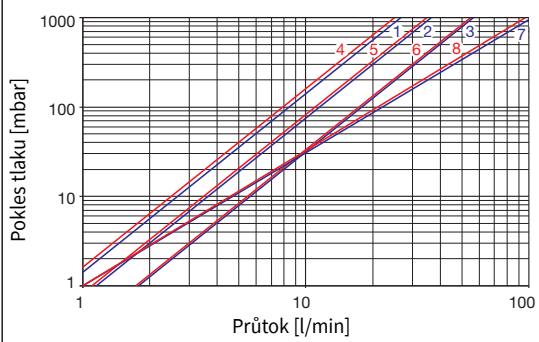


### Uzamykací mechanismus

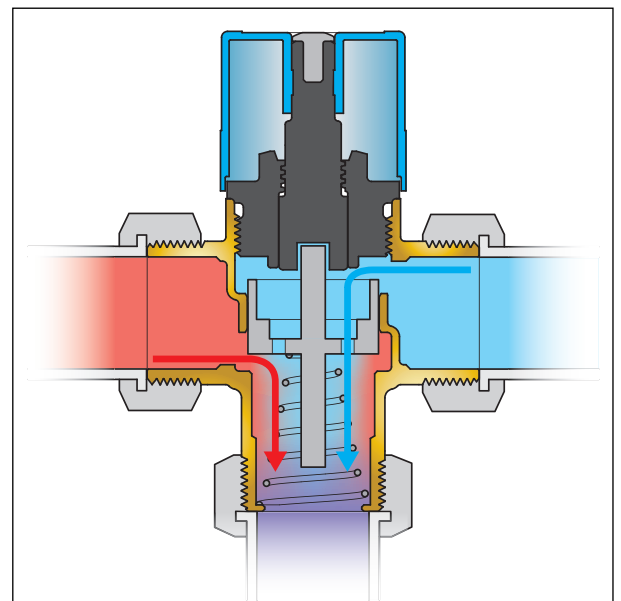
### Regulační ventil

### Termostatické voskové čidlo

Graf poklesu tlaku

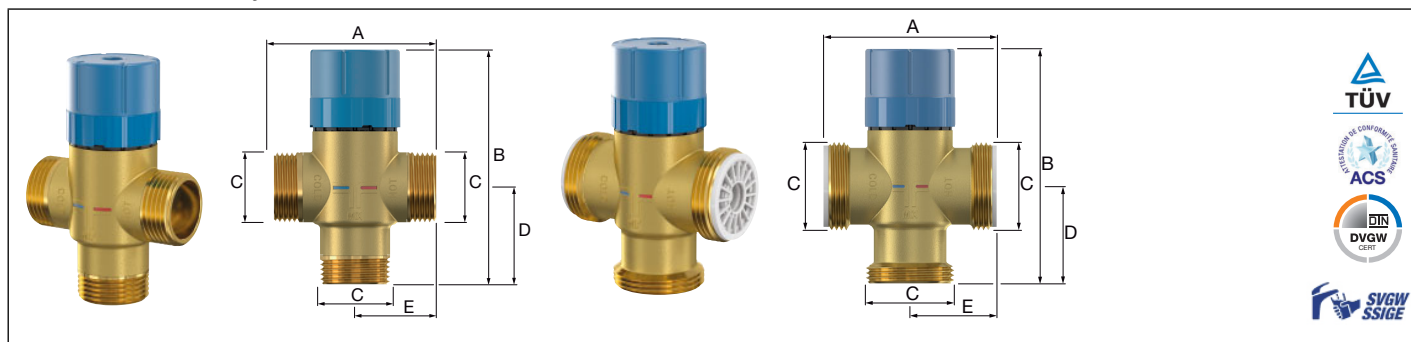


Reference	DN	$K_{vs}$ [m³/h]	V [l/min]	Zpětná klapka
1	15	1.6	26	ne
2	20	2.2	36	ne
3	25	3.4	56	ne
4	15	1.5	25	ano
5	20	2.1	35	ano
6	25	3.3	55	ano
7 (HC)	25	6.1	102	ne
8 (HC)	25	5.9	102	ano



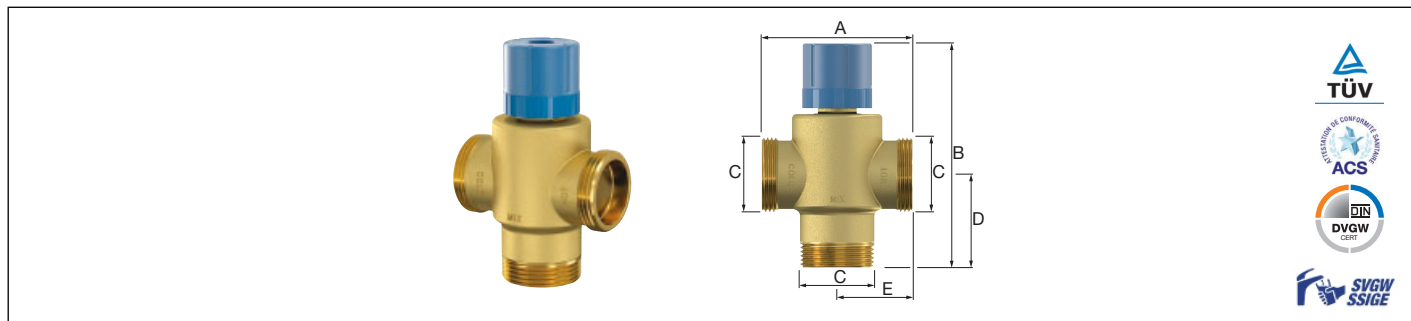
## Produkt

### Flamcomix termostatický směšovací ventil



Typ	Připojení [DN]	Závitové připojení C ["]	Zpětná klapka	Rozměry				Objednací číslo	
				A [mm]	B [mm]	D [mm]	E [mm]		
Flamcomix 45-65 FS DN15	15	3/4"	ne	76	max. 122	46	38	1	28770
Flamcomix 45-65 FS DN20	20	1"	ne	77	max. 122	46	38.5	1	28771
Flamcomix 45-65 FS DN25	25	1 1/4"	ne	77	max. 122	46	38.5	1	28772
Flamcomix 35-70 FS DN15	15	3/4"	ne	76	max. 122	46	38	1	28773
Flamcomix 35-70 FS DN20	20	1"	ne	77	max. 122	46	38.5	1	28774
Flamcomix 35-70 FS DN25	25	1 1/4"	ne	77	max. 122	46	38.5	1	28775
Flamcomix 35-70 FS BFP DN15	15	3/4"	ano	78.5	max. 122	46	39.25	1	28776
Flamcomix 35-70 FS BFP DN20	20	1"	ano	79.5	max. 122	46	39.75	1	28777
Flamcomix 35-70 FS BFP DN25	25	1 1/4"	ano	79.5	max. 122	46	39.75	1	28778

### Flamcomix HC termostatický směšovací ventil s vysokým průtokem



Typ	Připojení [DN]	Závitové připojení C ["]	Zpětná klapka	Rozměry				Objednací číslo	
				A [mm]	B [mm]	D [mm]	E [mm]		
<b>Flamcomix 20-70 HC DN25</b>	25	1 1/4"	ne	85	max. 134	51.4	42.5	1	FL28780

### Flamcomix izolační pouzdro a přesný teploměr

Typ	Objednací číslo
Flamcomix izolační pouzdro DN15	1 28790
Flamcomix izolační pouzdro DN20	1 28791
Flamcomix izolační pouzdro DN25	1 28792
Flamcomix HC izolační pouzdro DN25	1 28789
Flamcomix přesný teploměr G1/2" M, teplotní rozsah 0 - 120 °C	1 28788

