

**Vyššia účinnosť,
nižšia spotreba energie**



XStream **Odlučovače vzduchu a nečistôt**



**Inovatívne riešenia pre vykurovacie a chladiace systémy
Maximálna účinnosť**

- S unikátnym ECO / MAX režimom
- 100 % jednoduchá inštalácia do systému
- Menšie opotrebovanie a nižšia poruchovosť vykurovacej sústavy
- Minimálne tepelné straty vďaka zaizolovaniu
- Až o 15% nižšia spotreba energie vďaka vylepšenej technológii

Nová technológia Flamco **XStream**

Inovatívne riešenia

Ponúkame vlastníkovi budov a projektovému developerovi pridanú hodnotu znížením spotreby energie a zlepšením výkonu systému.

Odstránenie vzduchu a nečistôt je pre kvalitné vykurovanie nevyhnutné. Nová generácia našich odlučovačov nečistôt a vzduchu znamená zásadný krok vpred. Vďaka odlučovačom nečistôt a vzduchu Flamco Xstream môžeme s dôverou zaručiť výrazne nižšiu spotrebu energie, vyššiu účinnosť a dlhšiu životnosť vykurovacích a chladiacich systémov.

Nový štandard

"Technológia, kvalita a inovácie sú súčasťou našej DNA. Vďaka tomu môžeme našim zákazníkom poskytovať produkty a služby, ktoré pozitívne prispievajú k úsporám energie, pohodlie, spoľahlivosti systému, optimálnej, ľahkej prevádzke aj jednoduchšej inštalácii.

S uvedením zariadenia Flamco Xstream stanovujeme nový štandard v oblasti separácie vzduchu a nečistôt. Odlučovače vzduchu a nečistôt Flamco Xstream zaručujú nižšiu spotrebu energie, menšie opotrebenie, menej porúch, dlhšiu životnosť a vo výsledku vyššiu účinnosť vykurovacích inštalácií.

Tým spoločne prispievame k udržateľnej budúcnosti."

Maarten van de Veen
Výkonný riaditeľ spoločnosti Flamco



Flamco XStream Vent Odlučovač vzduchu

Viac pohodlia, vyššia účinnosť

Flamco Xstream Vent zaisťuje rýchle a účinné odlučovanie vzduchu v systéme. Výsledok: viac pohodlia, menej korózie, nižšia hlučnosť a lepšia účinnosť vykurovacieho systému.

Flamco XStream efekt:

- 1 Až o **15 % nižšia** spotreba energie vykurovacieho systému*
- 2 Automatické odvzdušňovanie: **pridaná hodnota** pre užívateľov
- 3 **Menšie** opotrebovanie a nižšia poruchovosť
- 4 Až o **6 % vyššia** účinnosť vykurovacieho systému*
- 5 **Režim ECO/MAX** Optimálne odstránenie vzduchu a nečistôt

Viac pohodlia, nižšia spotreba.



Flamco XStream Clean Odlučovač nečistôt

Nižšie opotrebovanie, menej údržby

Flamco XStream Clean zaručuje optimálnu separáciu nečistôt a magnetitu. Výsledok: menej tepelných ztrát, nižší opotrebenie, menší nároky na údržbu a vyššia životnosť topného systému.



Flamco XStream Vent-Clean Odlučovač vzduchu a nečistôt

Efektívna kombinácia

Z hľadiska účinnosti systému je vždy lepšie nainštalovať každý odlučovač vzduchu a nečistôt zvlášť. V inštaláciách, kde je ťažké nainštalovať zariadenie Flamco Xstream Vent aj Clean, predstavuje Flamco Xstream Vent-Clean ideálne riešenie.

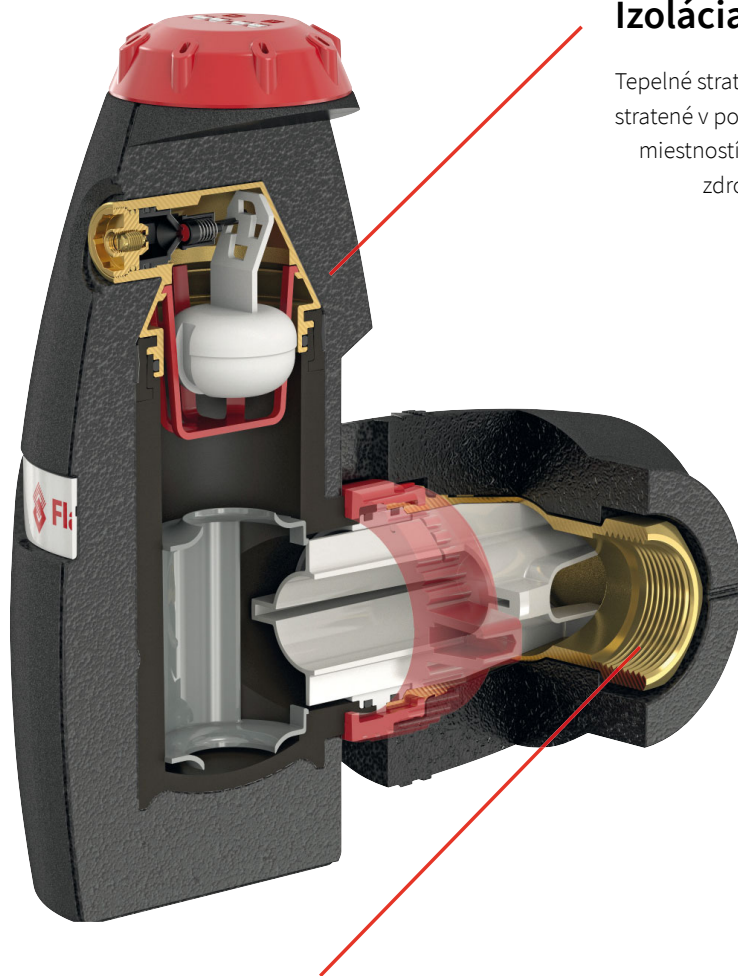
* Vypočítané podľa metódy Hysopt v systéme s plynovým kotlom a ručne ovládanými ventilmi radiátorov.



Flamco *XStream*

Izolácia zabraňuje tepelným stratám

Tepelné straty je potrebné v inštalácii čo najviac eliminovať. Teplo stratené v potrubí a doplnkových prvkoch neslúži na vykurovanie miestností. Takéto plytvanie energiou takisto znamená, že centrálny zdroj musí odvádzať zbytočnú prácu navyše. Izolácia tvorí neoddeliteľnú súčasť konštrukcie zariadenia Flamco Xstream. Tým sa tepelné straty obmedzujú na minimum.



100% jednoduchá inštalácia

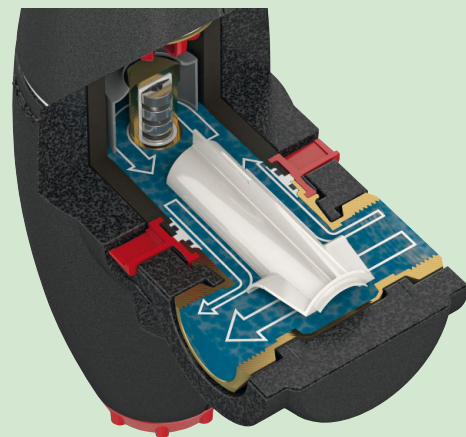
Zariadenie Flamco Xstream je vybavené 360° otočnou spojkou. Vďaka tomu je možné vykonať inštaláciu vo vodorovnom, zvislom aj uhlopriečnom smere. Pritom nie je potrebné brať do úvahy smer prietoku v systéme. Vďaka tomu nemôže dôjsť k chybám pri montáži.

Odlučovače vzduchu a nečistôt Flamco Xstream sú dostupné s tromi rôznymi pripojeniami:

- vnútorný závit
- zverné šrobenie
- vonkajší závit s plošným tesnením

(Pre kompaktnú a rýchlu montáž do starších inštalácií).

Unikátny režim ECO / MAX



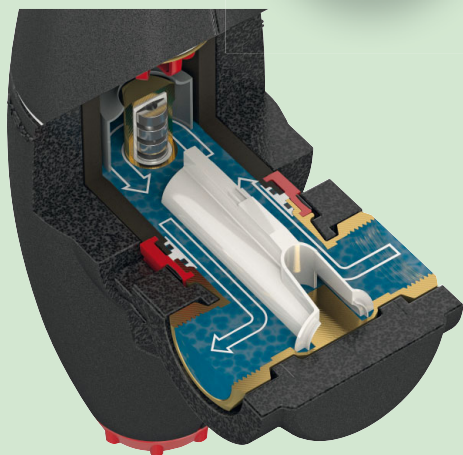
Režim ECO

V režime ECO prechádza zariadením Flamco Xstream len časť vody v systéme a v tejto pozícii má nízky odpor a pokles tlaku. Výhodou je, že obehové čerpadlo nemusí toľko pracovať. Vzduch, nečistoty a magnetit sa v tejto polohe zachytávajú účinným, ale úsporným spôsobom.

Inovácia v technike odlučovania

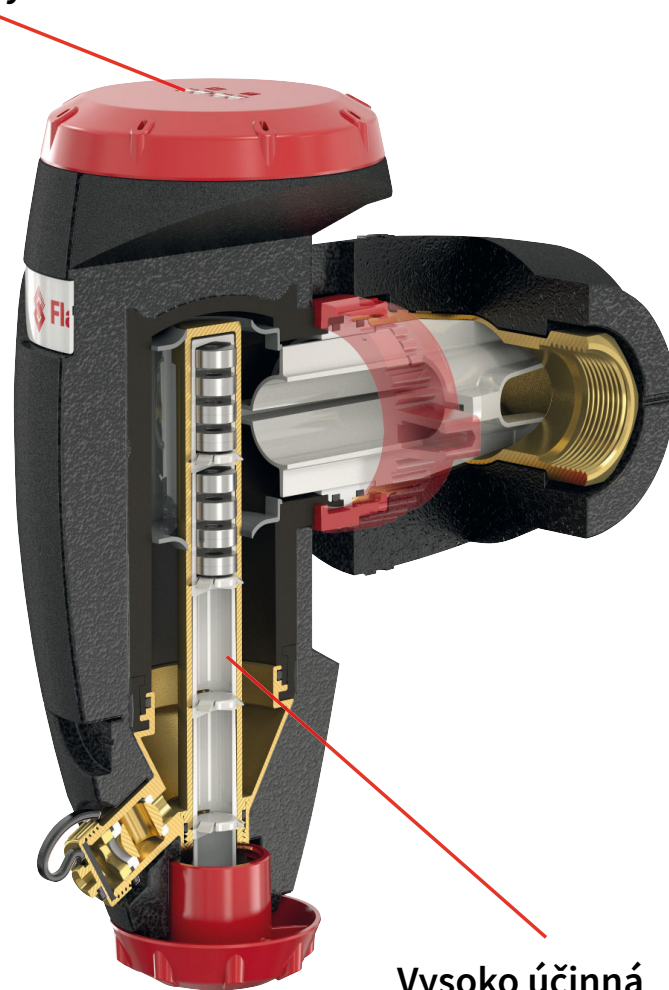
Vďaka servisnému ukazovateľu už nie je nutné uvádzať dátum údržby na servisných štítkoch

Vstavaný servisný ukazovateľ zobrazuje dátum, kedy bol naposledy odlučovač Flamco Xstream Clean vyčistený a odlučovač Flamco Xstream Vent naposledy odvzdušnený v režime MAX. Vďaka servisnému indikátoru už nie je nutné pracovať s papierovými servisnými štítkami.



Režim MAX

Režim MAX sa používa predovšetkým počas spúšťania systému a plánovanej údržby. V tomto režime prechádzajú všetky médiá cez odlučovač Flamco Xstream. Jeho výhodou je, že vzduch, nečistoty a kovové častice sú zachytené s vysokou účinnosťou. To umožní systému pracovať komfortne a hospodárne.



Vysoko účinná magnetická funkcia

Vďaka účinnému integrovanému magnetu dokážu odlučovače Flamco Xstream Clean a Vent-Clean odstraňovať kovové častice zo systému. Magnet v odlučovači Flamco Xstream je navrhnutý tak, aby bolo vytvorené optimálne magnetické pole. Týmto spôsobom zachytí odlučovač Flamco Xstream dokonca aj tie najmenšie kovové častice.

Optimálna účinnosť: Počíta sa výsledok!

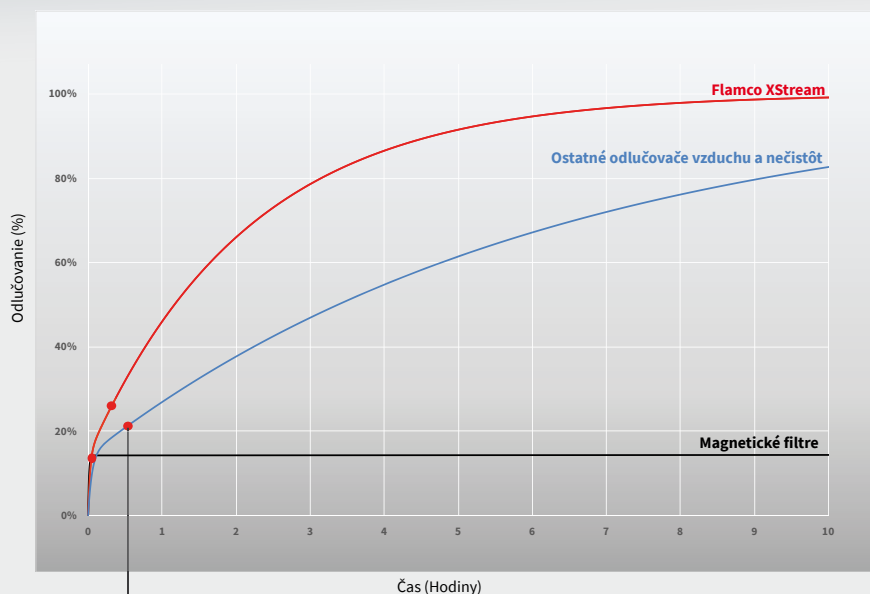


S odlučovači Flamco Xstream je dosahované najlepšie výsledky v oblasti odlučovanie vzduchu, nečistôt a kovových častíc. Tým sa Flamco Xstream stáva nevyhnutnou súčasťou účinného systému vykurovania.

Účinnosť zachytávanie nečistôt a vzduchu (mikrobubliniek)

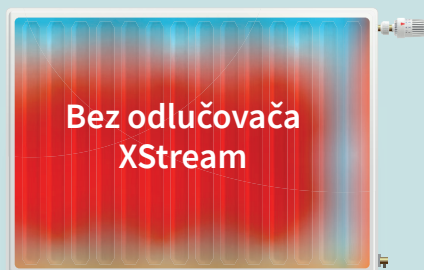
V porovnaní s konkurenčnými odlučovačmi vzduchu a nečistôt má separátor Flamco Xstream v režime Eco vyššiu účinnosť a lepšiu efektívnosť.

Meracia metóda overená inštitútom Deltares (protokol 1207599-000), veľkosť 2". $v = 1,5 \text{ m/s}$, 600 gramů častíc kremeňa (veľkosť = 40-70 μm), 100 gramov magnetitu (veľkosť = 10-60 μm).



● 100% (100 gramov) magnetitu je úplne odstráneno. Od tohto okamihu sú odlučované iba nežeľezné častice.

Až o 60% lepšie odovzdanie tepla



Bez odlučovača
XStream



S odlučovačom
XStream

15-ročná záruka

Flamco predstavuje vysokú kvalitu produktov. Táto kvalita sa prejavuje všade, a preto dávame na odlučovač Flamco Xstream 15-ročnou zárukou.

Flamco a Aalberts: Prvotriedna technológia

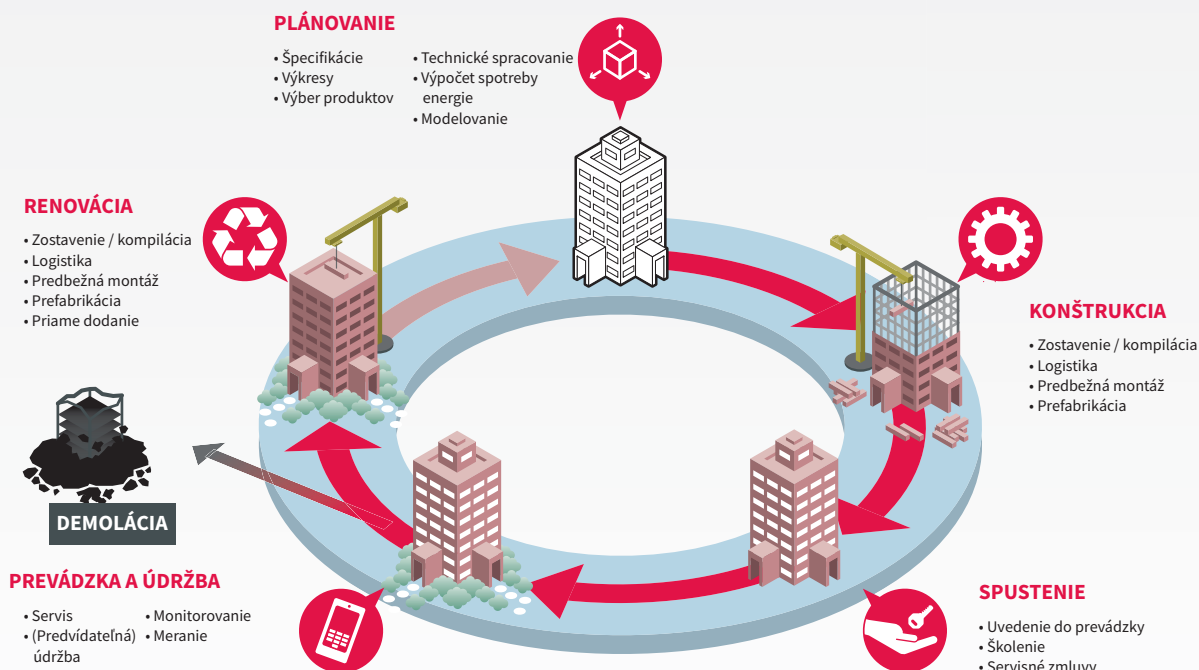


Flamco je súčasťou spoločnosti Aalberts, celosvetového špecialistu v odvetví vysoko kvalitných priemyselných výrobkov a procesov. Produkty spoločností Aalberts nachádzajú uplatnenie v automobilovom, spracovateľskom priemysle, v stavebníctve a v technológiách pre zariadenia budov.



'Riadenie životného cyklu' budov, domov a inštalácií

Flamco sa podieľa na všetkých fázach životného cyklu budov. Počas fázy plánovania dodávame požadované dáta o produkte, napr. Modely BIM, kalkulácie a výkresy. Pre zjednodušenie práce počas novej stavby alebo rekonštrukcie, doručíme vopred zmontované výrobky priamo na stavbu. Pre zaškolenie, uvedenie do prevádzky, servis a údržbu sú k dispozícii naši technickí špecialisti.



Produktový rad XStream

Technické údaje:

- Min. / max. prevádzkový tlak: 0,2 až 10,0 bar
- Min. / max. prevádzková teplota: -10 °C až 120 °C
- Min. / max. Rýchlosť prúdenia: 0,2 až 3,0 m/s
- Materiál izolácie: EPP λ 0,036 W/m (hrúbka 20 mm)
- Vhodné pre zmes vody a glykolu až do koncentrácie 50%



Obj. číslo	Názov produktu	DN	Pripojenie	Spôsob pripojenia
11001	XStream Vent	DN20	G $\frac{3}{4}$ "F	Vnútorý závit
11011	XStream Vent	DN20	22 mm	Zverné šrobenie
11021	XStream Vent	DN20	G1"M	Vonkajší závit s plošným utesnením
11002	XStream Vent	DN25	G1"F	Vnútorý závit
11022	XStream Vent	DN25	G1 $\frac{1}{4}$ "M	Vonkajší závit s plošným utesnením
11003	XStream Vent	DN32	G1 $\frac{1}{4}$ "F	Vnútorý závit
11004	XStream Vent	DN40	G1 $\frac{1}{2}$ "F	Vnútorý závit
11005	XStream Vent	DN50	G2"F	Vnútorý závit
11031	XStream Clean	DN20	G $\frac{3}{4}$ "F	Vnútorý závit
11041	XStream Clean	DN20	22 mm	Zverné šrobenie
11051	XStream Clean	DN20	G1"M	Vonkajší závit s plošným utesnením
11032	XStream Clean	DN25	G1"F	Vnútorý závit
11052	XStream Clean	DN25	G1 $\frac{1}{4}$ "M	Vonkajší závit s plošným utesnením
11033	XStream Clean	DN32	G1 $\frac{1}{4}$ "F	Vnútorý závit
11034	XStream Clean	DN40	G1 $\frac{1}{2}$ "F	Vnútorý závit
11035	XStream Clean	DN50	G2"F	Vnútorý závit
11061	XStream Vent-Clean	DN20	G $\frac{3}{4}$ "F	Vnútorý závit
11071	XStream Vent-Clean	DN20	22 mm	Zverné šrobenie
11081	XStream Vent-Clean	DN20	G1"M	Vonkajší závit s plošným utesnením
11062	XStream Vent-Clean	DN25	G1"F	Vnútorý závit
11082	XStream Vent-Clean	DN25	G1 $\frac{1}{4}$ "M	Vonkajší závit s plošným utesnením
11063	XStream Vent-Clean	DN32	G1 $\frac{1}{4}$ "F	Vnútorý závit
11064	XStream Vent-Clean	DN40	G1 $\frac{1}{2}$ "F	Vnútorý závit
11065	XStream Vent-Clean	DN50	G2"F	Vnútorý závit

Predajca:

Flamco SK s.r.o.

Ul. K. Mikszátha 6
979 01 Rimavská Sobota
info@meibes.sk

www.flamcogroup.com/xstream
www.flamcogroup.com/sk

