

# Impianto a Battiscopa

# 5

5



- *Battiscopa e modanature*
- *Valvole per raccordi battiscopa*

Staffa di montaggio KOMFORT PLUS



P. 193

Battiscopa N



P. 194

Modanature per Battiscopa N



P. 195

Battiscopa a T con strisce adesive per tappeti



P. 198

Modanature per Battiscopa T



P. 199

Accessori di montaggio per battiscopa



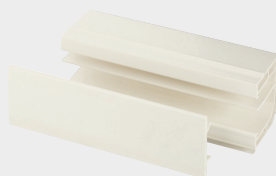
P. 202

Box per presa elettrica per impianto a battiscopa con canalina per cavi elettrici



P. 203

Canalina per cavi elettrici



P. 203

Staffa di montaggio K per impianto a battiscopa con canalina per cavi elettrici



P. 204

Modanature per per canalina cavi



P. 205

Profilo tubi in rialzo

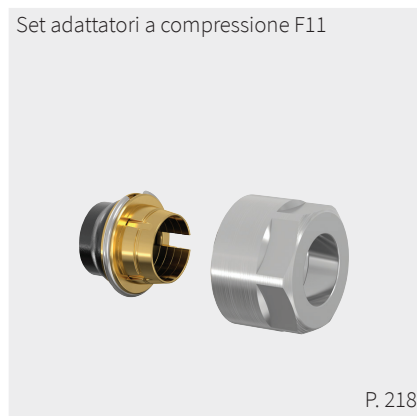
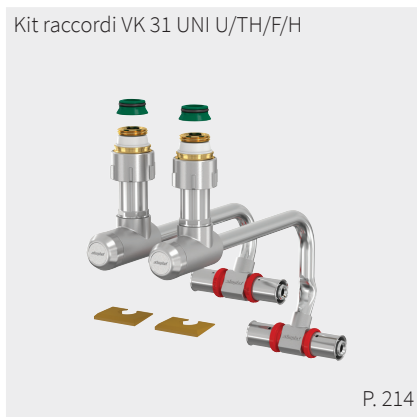


P. 207

Clip di montaggio per profilo tubi in rialzo



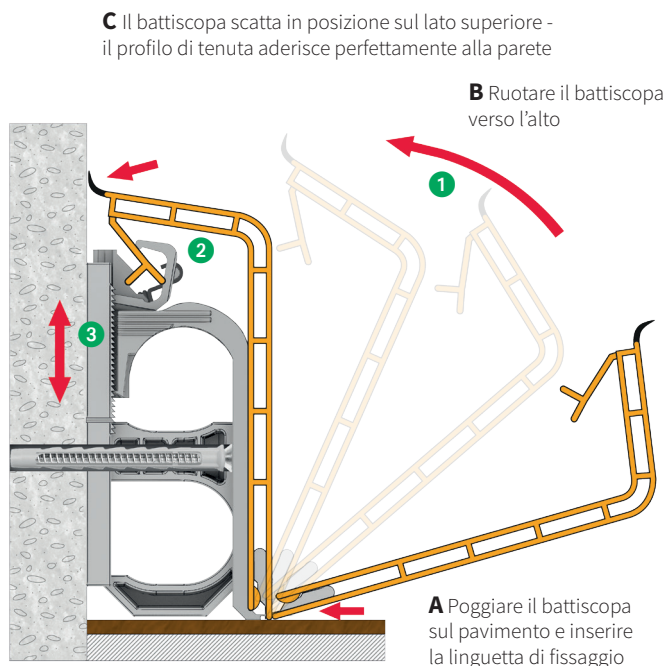
P. 208



## BATTISCOPIA E MODANATURE

### Staffa di montaggio KOMFORT PLUS

- Staffa per nuove installazioni e retrofit
- Meccanismo pieghevole ① e uncino a molla ② per una comoda installazione
- Fermaglio a molla per una comoda regolazione in altezza ③ fino a 22 mm indipendentemente dall'impianto a tubi
- Non sono necessarie staffe ad angolo o speciali
- Utilizzo con tubi con diametro esterno fino a 22 mm
- Montaggio a parete con bloccaggi ad impatto da 8 mm
- Con sezione angolare supplementare per retrofit di linee a bassa tensione (ad es. telefoni, cavi per informatica)



### Colori decorativi



Decorazione in bianco e grigio con pellicola antipolvere (da rimuovere dopo il montaggio!)

### Modanature



Due raccordi a innesto sono compresi per ogni modanatura angolare.

## STAFFA DI MONTAGGIO KOMFORT PLUS

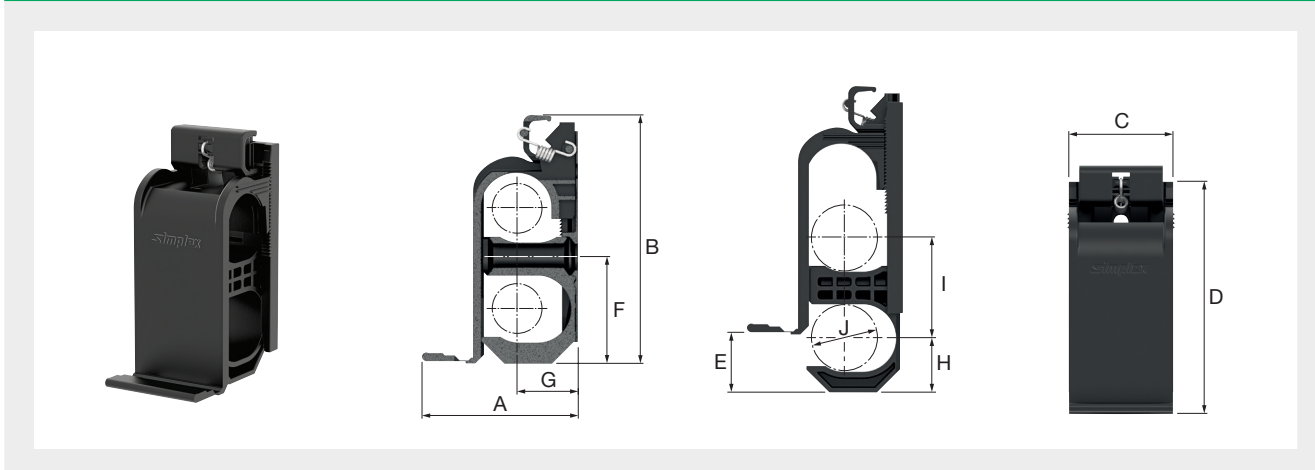
Staffa di montaggio per il fissaggio dei battiscopa Simplex tramite un meccanismo di piegamento, funge da stringitubo e supporto battiscopa, adatto per per diametri tubo esterni fino a 22 mm, con cerniera a film e clip a molla per un montaggio semplice e un pressaggio uniforme del battiscopa contro la parete. Fermaglio a molla per una comoda regolazione in altezza, la sezione angolare consente l'installazione aggiuntiva di linee a bassa tensione (ad es. linee telefoniche o per computer). Dietro il battiscopa, è possibile installare la staffa di montaggio utilizzando un bloccaggio a incastro D 8 mm o viti idonee. Si prega di ordinare i bloccaggi a incastro separatamente (n. articolo F74068 o F74070).


- Componenti realizzati in plastica
- Per nuove installazioni o impianti con tubazioni già esistenti
- Meccanismo pieghevole e uncino a molla per una comoda installazione
- Fermaglio a molla per una comoda regolazione in altezza fino a 22 mm
- Non sono necessarie staffe ad angolo o staffe speciali

→ Una soluzione per l'installazione di cavi di bassa tensione in impianti domestici, vedere staffa di montaggio K!

### Staffa di montaggio KOMFORT PLUS

PG = 770



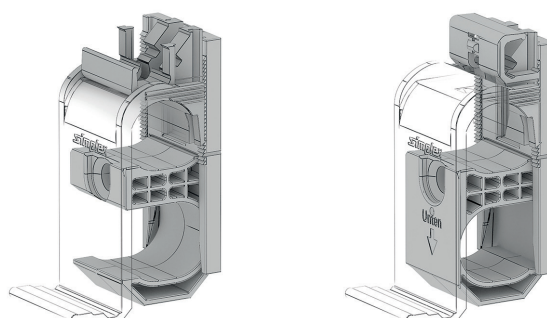
Tipo	Versione		Codice Articolo
Staffa KOMFORT PLUS	montaggio prima o dopo l'installazione del tubo	25	F72003

### Dimensioni



Tipo	Dimensioni [mm]									
	A	B	C	D	E	F	G	H	I	J (Ø)
Staffa KOMFORT PLUS	54	86	36	80,3	da -5 a +17	37,5	21	19	35	12 - 22

### Per nuove installazioni o impianti con tubazioni già esistenti



## BATTISCOPA N

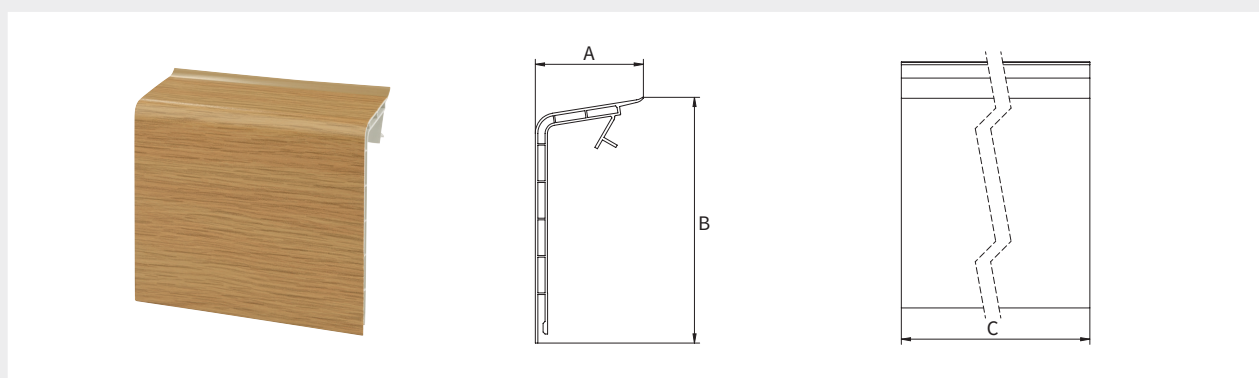
Profili decorativi in PVC con pellicola adesiva decorativa, robusto profilo a camera cava in plastica con labbro di tenuta morbido alla parete, battiscopa bianco e grigio con pellicola protettiva con protezione antisporco (rimuovere dopo il montaggio!), lunghezza profilo 4 m (F70101 lunghezza profilo 2 m).


Venduto solo nelle confezioni con le relative dimensioni!

- Molteplici opzioni decorative
- Montaggio orientabile semplice con bloccaggio a molla
- Anche i componenti lunghi possono essere montati da una sola persona
- Gamma completa
- Valvole di collegamento per tutte le applicazioni
- Componenti realizzati in plastica
- Classe di protezione antincendio 2

### Battiscopa N

PG = 770



Tipo	Versione	Dimensioni [mm]				Codice Articolo
		A	B	C		
<b>Battiscopa - B</b>	bianco <sup>1</sup>	44	97	4000	24 m	F70001.1
<b>Battiscopa - G</b>	grigio <sup>2</sup>	44	97	4000	24 m	F70002.1
<b>Battiscopa - QC</b>	quercia chiara	44	97	4000	24 m	F70003.1
<b>Battiscopa - QS</b>	quercia scura	44	97	4000	24 m	F70004.1
<b>Battiscopa - F</b>	faggio	44	97	4000	24 m	F70005.1
<b>Battiscopa - A</b>	acero	44	97	4000	24 m	F70008.1
<b>Battiscopa - B (2 m)</b>	bianco <sup>1</sup>	44	97	2000	10 m	F70101

<sup>1</sup> simile a RAL 9016, <sup>2</sup> simile a RAL 7035



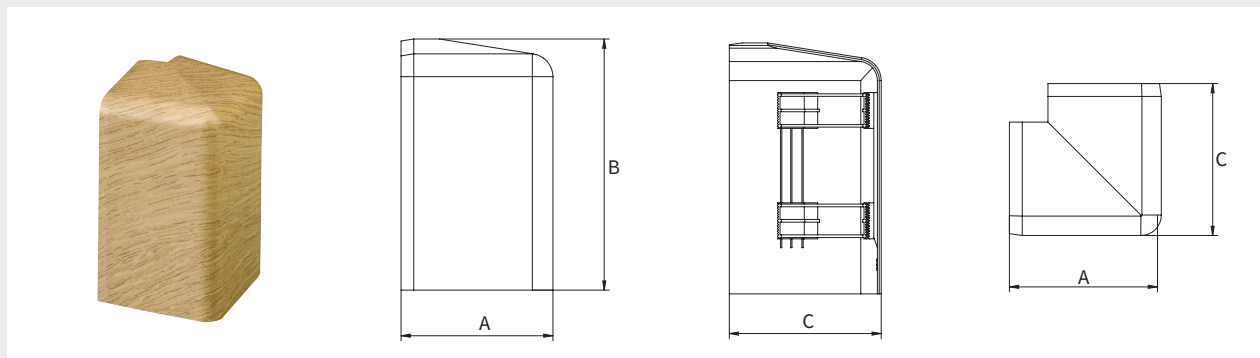
# MODANATURE PER BATTISCOPIA N

- Componenti realizzati in plastica


→ È possibile riordinare i raccordi a innesto per angolari modulari!

## Angolare esterno N PG = 770

Angolare esterno per battiscopa Simplex N.



5

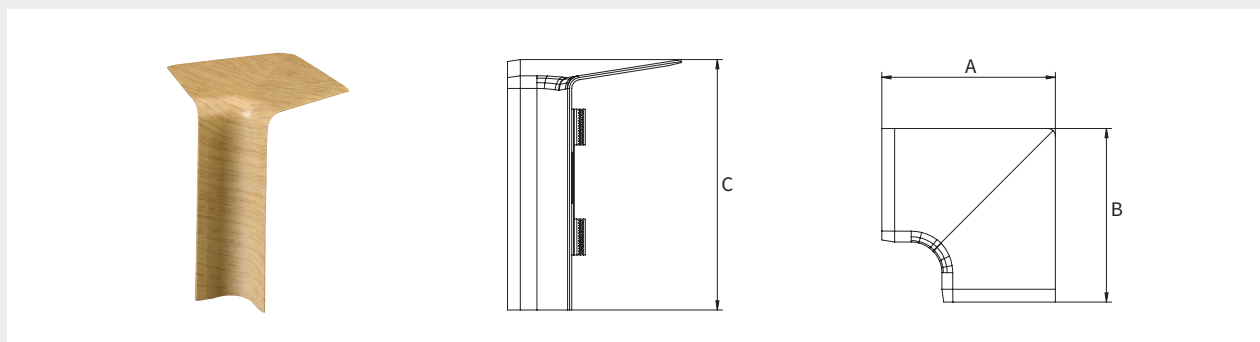
Tipo	Versione	Dimensioni [mm]				Codice Articolo
		A	B	C		
Angolare esterno - B	bianco <sup>1</sup>	59,2	98	59,2	10	F70015
Angolare esterno - G	grigio <sup>2</sup>	59,2	98	59,2	10	F70016
Angolare esterno - QC	quercia chiara	59,2	98	59,2	10	F70017
Angolare esterno - QS	quercia scura	59,2	98	59,2	10	F70018
Angolare esterno - F	faggio	59,2	98	59,2	10	F70019
Angolare esterno - A	acero <sup>3</sup>	59,2	98	59,2	10	F70022


<sup>1</sup> simile a RAL 9016, <sup>2</sup> simile a RAL 7035, <sup>3</sup> liscio



## Angolare interno N PG = 770

Angolare interno per battiscopa Simplex N.



Tipo	Versione	Dimensioni [mm]				Codice Articolo
		A	B	C		
Angolare interno - B	bianco <sup>1</sup>	68	68	98	10	F70031
Angolare interno - G	grigio <sup>2</sup>	68	68	98	10	F70032
Angolare interno - QC	quercia chiara	68	68	98	10	F70033
Angolare interno - QS	quercia scura	68	68	98	10	F70034
Angolare interno - F	faggio	68	68	98	10	F70035
Angolare interno - A	acero <sup>3</sup>	68	68	98	10	F70038

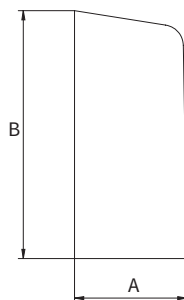
<sup>1</sup> simile a RAL 9016, <sup>2</sup> simile a RAL 7035, <sup>3</sup> liscio



## Terminale, sinistro N

PG = 770

Terminale per battiscopa Simplex N.



Tipo	Versione	Dimensioni [mm]				Codice Articolo
		A	B	C		
Terminale sinistro - B	bianco <sup>1</sup>	44	97	15	10	F70045
Terminale sinistro - G	grigio <sup>2</sup>	44	97	15	10	F70046
Terminale sinistro - QC	quercia chiara	44	97	15	10	F70047
Terminale sinistro - QS	quercia scura	44	97	15	10	F70048
Terminale sinistro - F	faggio	44	97	15	10	F70049
Terminale sinistro - A	acero <sup>3</sup>	44	97	15	10	F70052

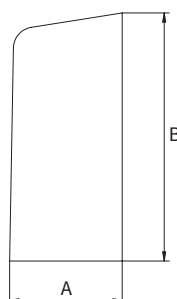
<sup>1</sup> simile a RAL 9016, <sup>2</sup> simile a RAL 7035, <sup>3</sup> liscio



## Terminale, destro N

PG = 770

Terminale per battiscopa Simplex N.



Tipo	Versione	Dimensioni [mm]				Codice Articolo
		A	B	C		
Terminale destro - B	bianco <sup>1</sup>	44	97	15	10	F70061
Terminale destro - G	grigio <sup>2</sup>	44	97	15	10	F70062
Terminale destro - QC	quercia chiara	44	97	15	10	F70063
Terminale destro - QS	quercia scura	44	97	15	10	F70064
Terminale destro - F	faggio	44	97	15	10	F70065
Terminale destro - A	acero <sup>3</sup>	44	97	15	10	F70068

<sup>1</sup> simile a RAL 9016, <sup>2</sup> simile a RAL 7035, <sup>3</sup> liscio

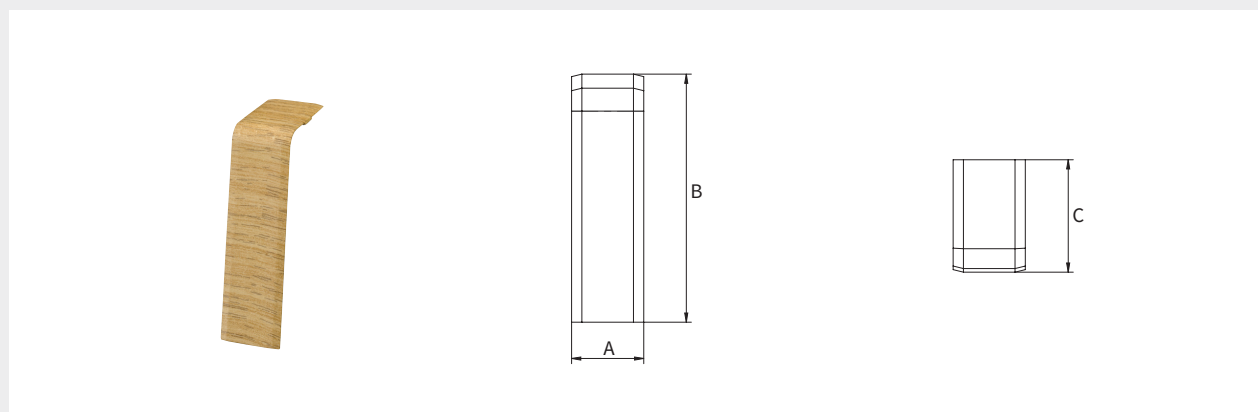





**Connettore di testa N**

PG = 770

Connettore di testa per battiscopa Simplex N.



5

Tipo	Versione	Dimensioni [mm]				Codice Articolo
		A	B	C		
<b>Connettore di testa - B</b>	bianco <sup>1</sup>	28,2	97	44	10	F70075
<b>Connettore di testa - G</b>	grigio <sup>2</sup>	28,2	97	44	10	F70076
<b>Connettore di testa - QC</b>	quercia chiara	28,2	97	44	10	F70077
<b>Connettore di testa - QS</b>	quercia scura	28,2	97	44	10	F70078
<b>Connettore di testa - F</b>	faggio	28,2	97	44	10	F70079
<b>Connettore di testa - A</b>	acero <sup>3</sup>	28,2	97	44	10	F70082

<sup>1</sup> simile a RAL 9016, <sup>2</sup> simile a RAL 7035, <sup>3</sup> liscio



## BATTISCOPA A T CON STRISCE ADESIVE PER TAPPETI

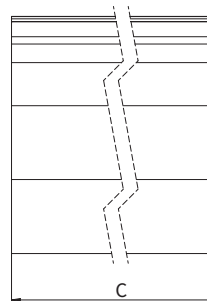
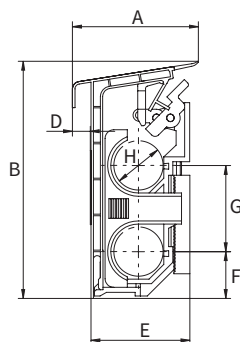
Profili decorativi in PVC con pellicola adesiva decorativa e striscia adesiva per il fissaggio del tappeto, robusto profilo a camera cava in plastica con labbro di tenuta morbido alla parete, battiscopa bianco con pellicola protettiva con protezione antisporcio (rimuovere dopo il montaggio!), lunghezza profilo 4 m.


Venduto solo nelle confezioni con le relative dimensioni!

- Montaggio orientabile semplice con bloccaggio a molla
- Anche i componenti lunghi possono essere montati da una sola persona
- Gamma completa
- Valvole di collegamento per tutte le applicazioni
- Componenti realizzati in plastica
- Classe di protezione antincendio 2

### Battiscopa a T con strisce adesive per tappeti

PG = 770



Tipo	Versione	Dimensioni [mm]									Codice Articolo
		A	B	C	D	E	F	G	H		
<b>Battiscopa T - B</b>	bianco <sup>1</sup>	51,1	96,4	4000	7,2	40,2	19	35	12 - 22	24 m	F71001.1

<sup>1</sup> simile a RAL 9016



# MODANATURE PER BATTISCOPI A T

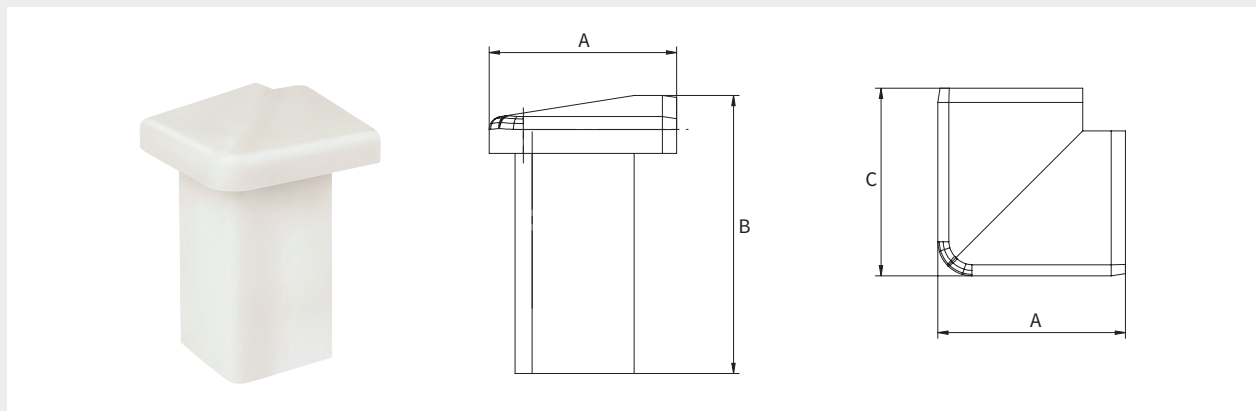
- Componenti realizzati in plastica


→ È possibile riordinare i raccordi a innesto per angolari modulari!

## Angolare esterno a T

PG = 770

Angolare esterno per battiscopa Simplex T.



Tipo	Versione	Dimensioni [mm]				Codice Articolo
		A	B	C		
Angolare esterno a T - B	bianco <sup>1</sup>	66	98	66	10	F71015

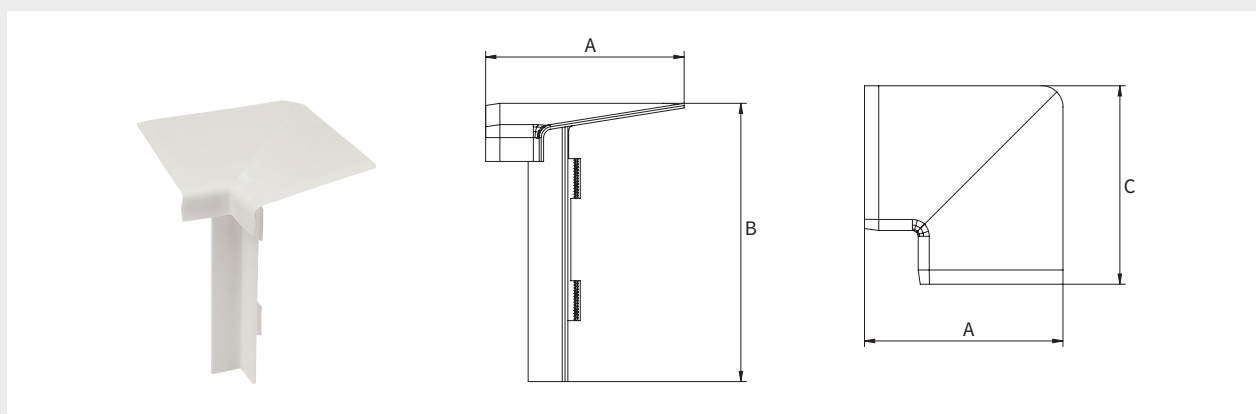
<sup>1</sup> simile a RAL 9016




## Angolare interno a T

PG = 770

Angolare interno per battiscopa Simplex T.



Tipo	Versione	Dimensioni [mm]				Codice Articolo
		A	B	C		
Angolare interno a T - B	bianco <sup>1</sup>	70	98	70	10	F71031

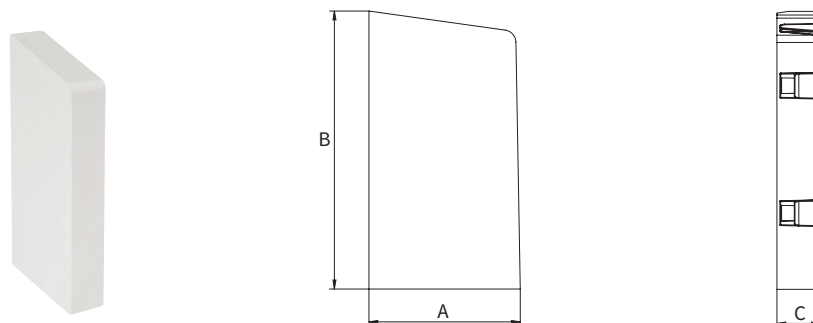
<sup>1</sup> simile a RAL 9016




### Terminale, sinistro a T

PG = 770

Terminale per battiscopa Simplex T.



Tipo	Versione	Dimensioni [mm]				Codice Articolo
		A	B	C		
<b>Terminale sinistro a T - B</b>	bianco <sup>1</sup>	52,2	96	15	10	F71045

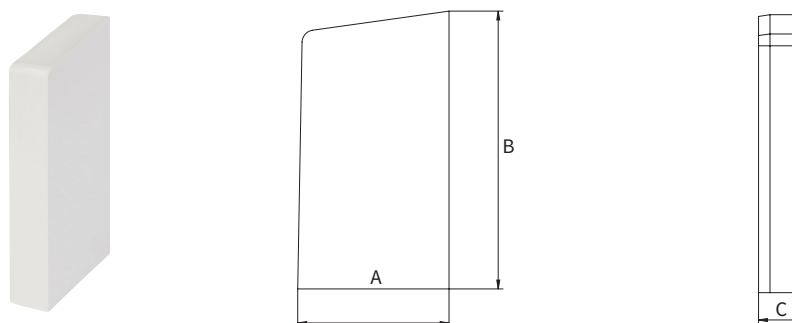
<sup>1</sup> simile a RAL 9016




### Terminale, destro a T

PG = 770

Terminale per battiscopa Simplex T.



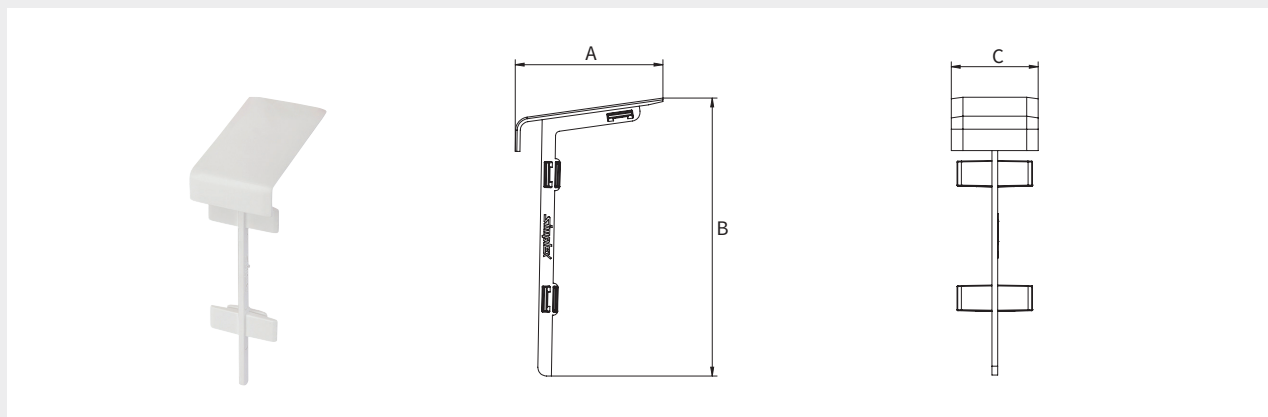
Tipo	Versione	Dimensioni [mm]				Codice Articolo
		A	B	C		
<b>Terminale destro a T - B</b>	bianco <sup>1</sup>	52,2	96	15	10	F71061

<sup>1</sup> simile a RAL 9016




**Connettore di testa a T** PG = 770

Connettore di testa per battiscopa Simplex T.



5

Tipo	Versione	Dimensioni [mm]				Codice Articolo
		A	B	C		
<b>Connettore di testa a T - B</b>	bianco <sup>1</sup>	51	96	30	10	F71075

<sup>1</sup> simile a RAL 9016



## ACCESSORI DI MONTAGGIO PER BATTISCOPIA


### Cesoie per tagliare

PG = 922



Cesoie per tagliare il battiscopa nel punto in cui passa il tubo.

- Materiale: acciaio

Tipo	Versione		Codice Articolo
Cesoie per tagliare	per battiscopa	1	F13982


### Perno di bloccaggio

PG = 770



Per il fissaggio di staffe battiscopa Simplex e profili tubi in rialzo Simplex, con testa svasata e chiodo a vite, necessari: 1 pz. per staffa.

- Materiale: acciaio zincato, plastica

Tipo	Dimensione [mm]	Adatto per		Codice Articolo
Perno di bloccaggio - 50	6 x 50	staffa di montaggio a K e profilo tubo in rialzo	50	F74079
Perno di bloccaggio - 80	8 x 80	KOMFORT PLUS staffa di montaggio	50	F74068
Perno di bloccaggio - 100	8 x 100	KOMFORT PLUS staffa di montaggio	50	F74070


### Vite a testa svasata

PG = 770



Per il fissaggio di staffe K battiscopa Simplex e profili tubi in rialzo Simplex, vite Philips, utilizzato con bloccaggio F74094, necessari: 1 pz. per staffa.

- Materiale: acciaio zincato

Tipo	Dimensione [mm]	Adatto per		Codice Articolo
Vite a testa svasata	4,5 x 50	staffa di montaggio a K e profilo tubo in rialzo	100	F74080


### Bloccaggio

PG = 770



Per il fissaggio di staffe K battiscopa Simplex e profili tubi in rialzo Simplex, utilizzato con vite a testa svasata F74080.

- Materiale: plastica

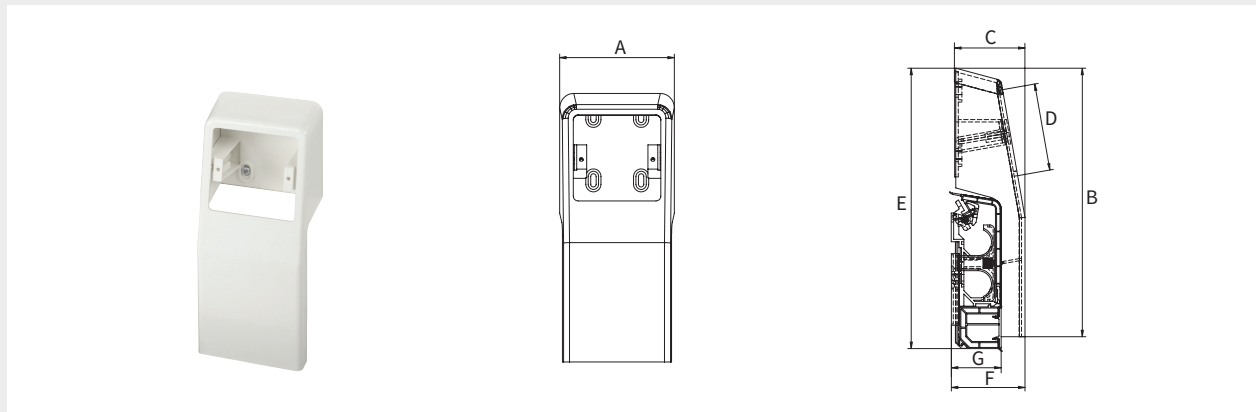
Tipo	Dimensione [mm]	Adatto per		Codice Articolo
Bloccaggio	6 x 36	staffa di montaggio a K e profilo tubo in rialzo	100	F74094


# IMPIANTO A BATTISCOPIA CON CANALINA PER CAVI ELETTRICI

## Box per presa elettrica per impianto a battiscopa con canalina per cavi elettrici PG = 770

Box per presa elettrica per prese convenzionali con condotto cavi per inserti.

- Componenti realizzati in plastica



Tipo	Versione	Dimensioni [mm]								Codice Articolo
		A	B	C	D	E	F	G		
<b>Box per presa elettrica</b>	bianco <sup>1</sup>	96,1	225	59	73	235	61,7	41,7	5	F72051

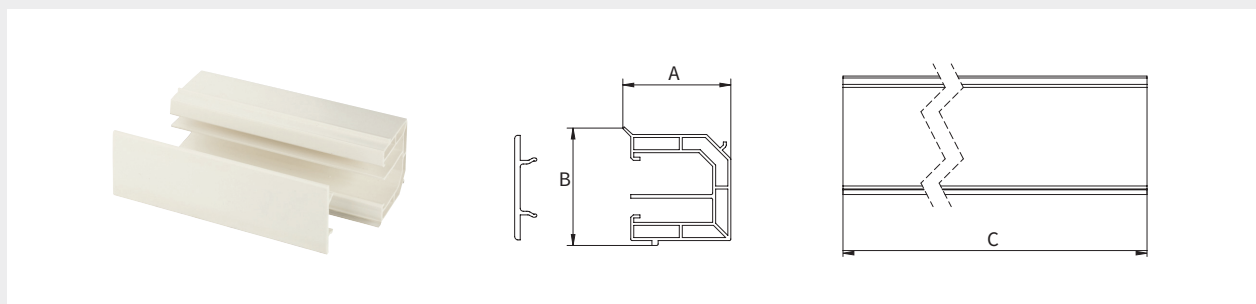
<sup>1</sup> simile a RAL 9016




## Canalina per cavi elettrici PG = 770

Canalina per cavi elettrici per battiscopa Simplex, profilo a camera cava in plastica con labbro di tenuta morbido al pavimento. Riduzione del carico termico grazie al profilo della camera cava in plastica a doppia parete. Divisore aggiuntivo per linee a bassa tensione o per computer. Lunghezza profilo 4 m.

- Componenti realizzati in plastica



Tipo	Versione	Dimensioni [mm]				Codice Articolo
		A	B	C		
<b>Canalina per cavi elettrici</b>	bianco <sup>1</sup>	36	39	4000	32 m	F73001

<sup>1</sup> simile a RAL 9016



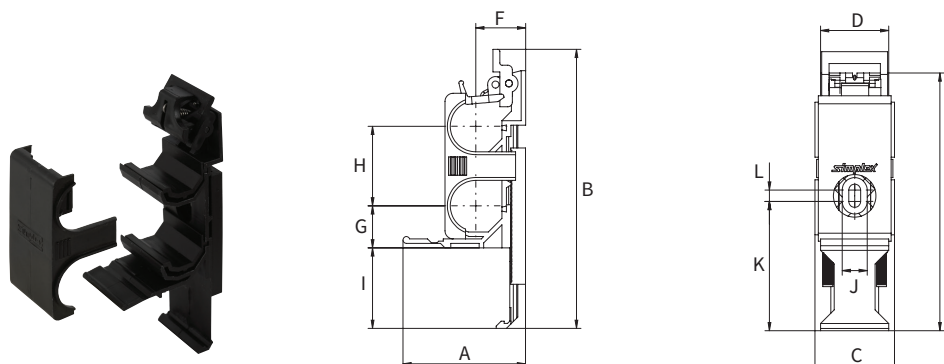
5


## Staffa di montaggio K per impianto a battiscopa con canalina per cavi elettrici

PG = 770

Combinazione di supporti battiscopa per due tubi con diametro esterno fino a 22 mm e canalina per cavi elettrici, con clip a molla e bloccaggio tubi, senza vite di fissaggio.

- Componenti realizzati in plastica



Tipo	Versione		Codice Articolo
Staffa di montaggio K	per tubi e canaline per cavi elettrici	10	F72050



### Dimensioni

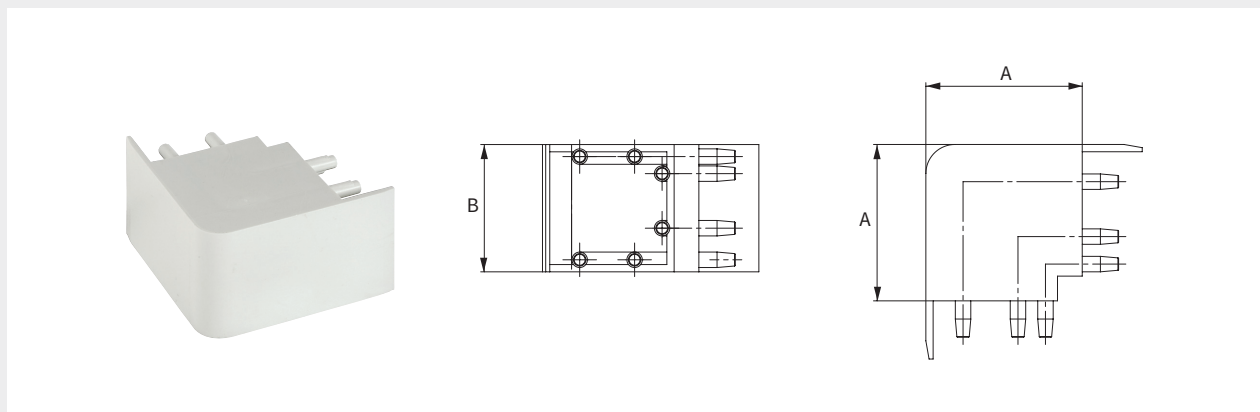
Tipo	Dimensioni [mm]											
	A	B	C	D	E	F	G	H	I	J	K	L
Staffa di montaggio K	54	123	35	30	114	23	18	35	36	11	57	5




**Angolare esterno K per canalina cavi**

PG = 770

- Componenti realizzati in plastica



Tipo	Versione	Dimensioni [mm]			Codice Articolo
		A	B		
<b>Angolare esterno K</b>	bianco <sup>1</sup>	43	35	10	F73010

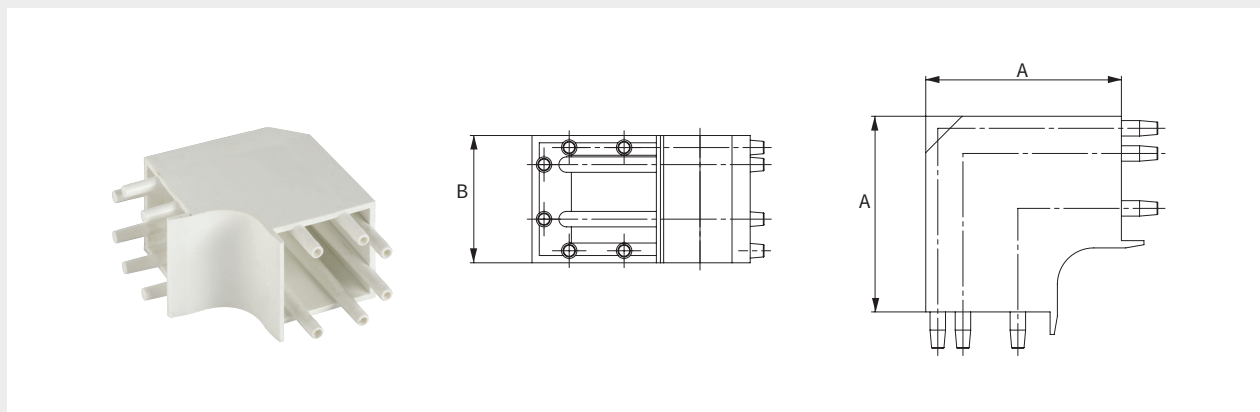
<sup>1</sup> simile a RAL 9016




**Angolare interno K per canalina cavi**

PG = 770

- Componenti realizzati in plastica



Tipo	Versione	Dimensioni [mm]			Codice Articolo
		A	B		
<b>Angolare interno K</b>	bianco <sup>1</sup>	54	35	10	F73020

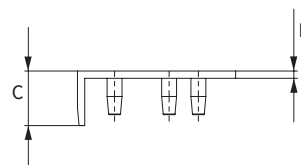
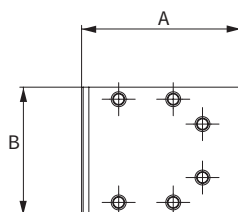
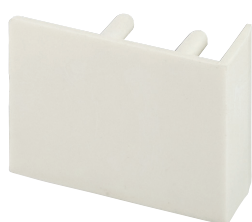
<sup>1</sup> simile a RAL 9016




## Terminale K per canalina cavi

PG = 770

- Componenti realizzati in plastica



Tipo	Versione	Dimensioni [mm]					Codice Articolo
		A	B	C	D		
<b>Terminale K</b>	bianco <sup>1</sup>	44	35	15	2	10	F73030

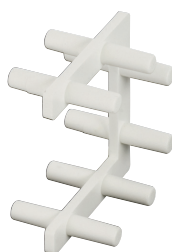
<sup>1</sup> simile a RAL 9016



## Connettore di testa K per canalina cavi

PG = 770

- Componenti realizzati in plastica



Tipo	Versione		Codice Articolo
<b>Connettore di testa K</b>	bianco <sup>1</sup>	10	F73040

<sup>1</sup> simile a RAL 9016

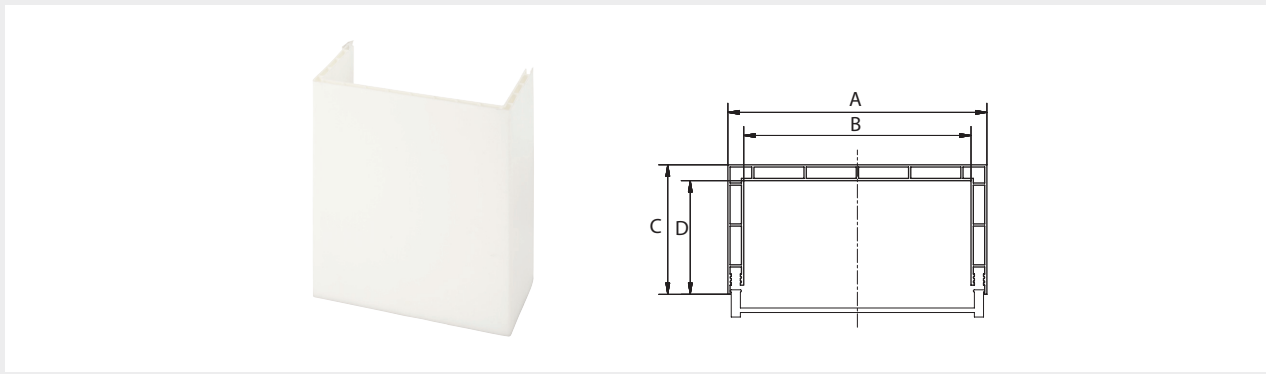



# PROFILI TUBI IN RIALZO

## Profilo tubi in rialzo su 3 lati PG = 770

Per il rivestimento di tubi rialzati, composto da un profilo a camera cava in plastica, lunghezza profilo 3 m. Venduto solo nelle confezioni con le relative dimensioni!

- Componenti realizzati in plastica



Tipo	Versione	Dimensioni [mm]					Codice Articolo
		A	B	C	D		
<b>3-SST - 100</b>	bianco <sup>1</sup>	114	100	57	50	6 m	F75001
<b>3-SST - 150</b>	bianco <sup>1</sup>	164	150	82	75	24 m	F75002
<b>3-SST - 200</b>	bianco <sup>1</sup>	214	200	108	100	24 m	F75003

<sup>1</sup> simile a RAL 9016

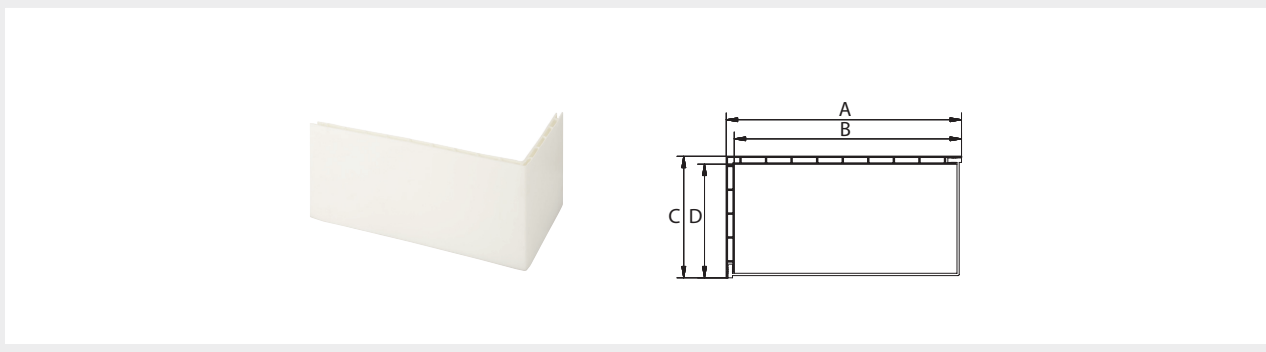



5

## Profilo tubi in rialzo su 2 lati PG = 770

Per il rivestimento di tubi rialzati, composto da un profilo a camera cava in plastica, lunghezza profilo 3 m. Venduto solo nelle confezioni con le relative dimensioni!

- Componenti realizzati in plastica



Tipo	Versione	Dimensioni [mm]					Codice Articolo
		A	B	C	D		
<b>2-SST - 200</b>	bianco <sup>1</sup>	207	200	107	100	24 m	F75005

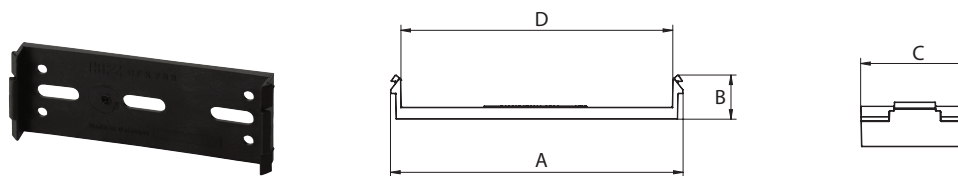
<sup>1</sup> simile a RAL 9016




### Clip di montaggio per profilo tubi in rialzo su 3 lati

PG = 770

- Componenti realizzati in plastica



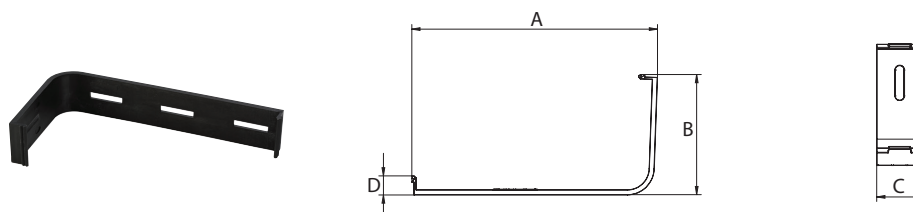
Tipo	Adatto per profilo tubo in rialzo [mm]	Dimensioni [mm]					Codice Articolo
		A	B	C	D		
Clip 3-SST 100	100	110,3	16,7	45,5	102,5	1/100	F75090
Clip 3-SST 150	150	162,5	15,7	40,0	154,7	1/50	F75091
Clip 3-SST 200	200	211,6	15,7	40,0	204,0	1/50	F75092




### Clip di montaggio per profilo tubi in rialzo su 2 lati

PG = 770

- Componenti realizzati in plastica



Tipo	Adatto per profilo tubo in rialzo [mm]	Dimensioni [mm]					Codice Articolo
		A	B	C	D		
Clip 2-SST 200	200	216	106	40	17	1/50	F75093




**Copertura per profilo tubi in rialzo**

PG = 770

- Componenti realizzati in plastica



Tipo	Versione	Dimensioni [mm]				Codice Articolo
		A	B	C		
<b>Copertura SST 100</b>	bianco <sup>1</sup>	50	100	50	10/50	F75784
<b>Copertura SST 150</b>	bianco <sup>1</sup>	75	150	75	10/50	F75884
<b>Copertura SST 200</b>	bianco <sup>1</sup>	100	200	100	10/50	F75984

<sup>1</sup> simile a RAL 9016




**Bordo morbido**

PG = 770

Per l'adesione sul profilo tubi in rialzo per la compensazione a parete e a pavimento.

- Componenti realizzati in plastica



Tipo	Versione	Dimensione [mm]				Codice Articolo
		A	B	C		
<b>Bordo morbido</b>	bianco <sup>1</sup>	3000	20	12	3 m	F75085

<sup>1</sup> simile a RAL 9016

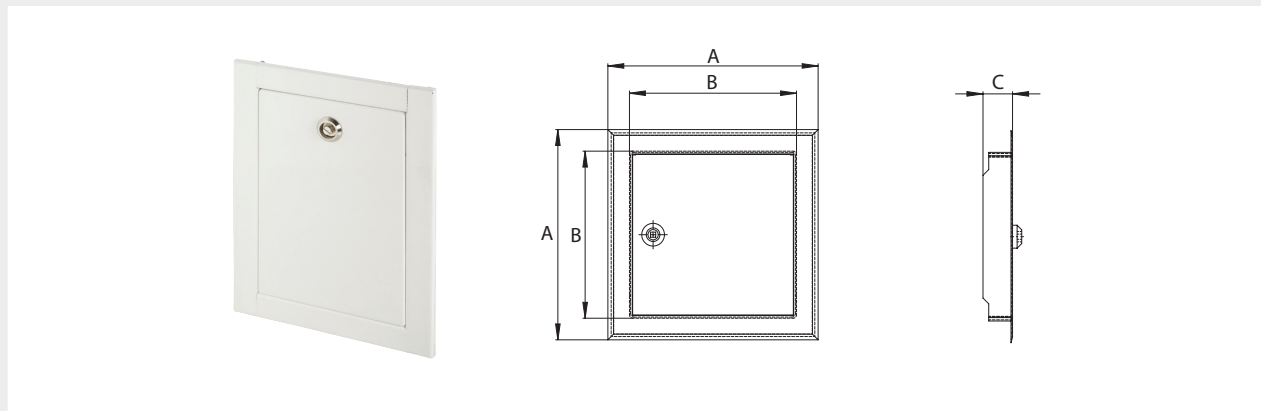



## Linguetta di ispezione

PG = 770

Linguetta di ispezione con bloccaggio, verniciatura a polvere, per il montaggio su un profili tubi in rialzo.

- Componenti realizzati in acciaio



Tipo	Versione	Dimensioni [mm]				Codice Articolo
		A	B	C		
Linguetta di ispezione	bianco <sup>1</sup>	185	147	26	1	F75095

<sup>1</sup> simile a RAL 9016



## VALVOLE PER RACCORDI BATTISCOPIA

### Kit raccordi battiscopa VK 31

- Per radiatori con valvola integrata (impianto bitubo)
- Un set di valvole per radiatori a 1/2/3 strati con valvola integrata con filetto femmina Rp 1/2" o filetto maschio G 3/4"
- Con raccordo a vite telescopico con intercettazione e regolazione dell'altezza e della profondità
- Disponibile in 6 versioni:



con Eurocono



con raccordo a pressare per profilo M e V



con raccordo a pressare per profilo U, TH, F e H



con filetto femmina



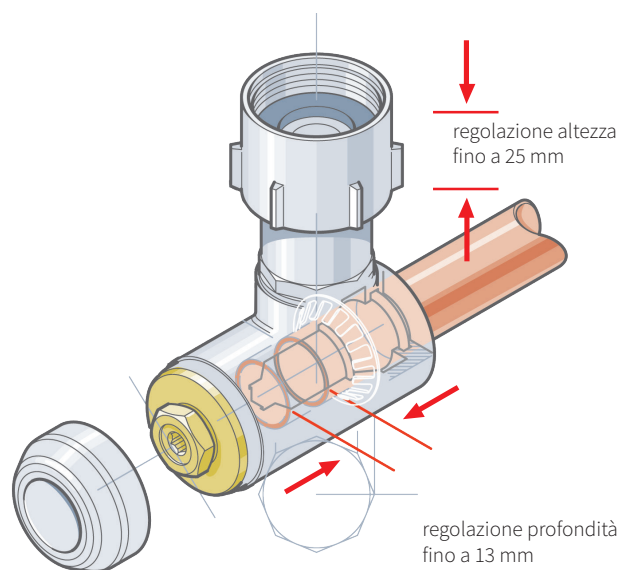
con tecnologia a innesto TECTITE



con raccordo SIROCON (in combinazione con gli adattatori per diversi impianti)

### Valvola ad angolo telescopica

- Con regolazione dell'altezza e della profondità
- Nipplo di raccordo autosigillante per radiatori con filetto femmina Rp 1/2" e inserto conico per radiatori con filetto maschio G 3/4" (Eurocono)
- Dadi di raccordo con compensazione della tolleranza assiale per un montaggio privo di tensioni
- Montaggio facile senza scalpellatura
- Il raccordo può essere sbloccato in qualsiasi momento esercitando una forza ridotta
- Con cappuccio protettivo color nickel
- Le rosette forniscono una finitura pulita al battiscopa



Raccordo a vite telescopico:  
I tubi sono semplicemente inseriti nella valvola e fissati con una chiave da 13 mm

## KIT RACCORDI EUROCONO VK 31

Kit di raccordo battiscopa per l'installazione di radiatori con valvola integrata (sistema a due tubi), con Eurocono G 3/4" M per il raccordo di tubi in rame, acciaio al carbonio, acciaio inox, in plastica e compositi multistrato in combinazione con adattatori a compressione Simplex (serie F).

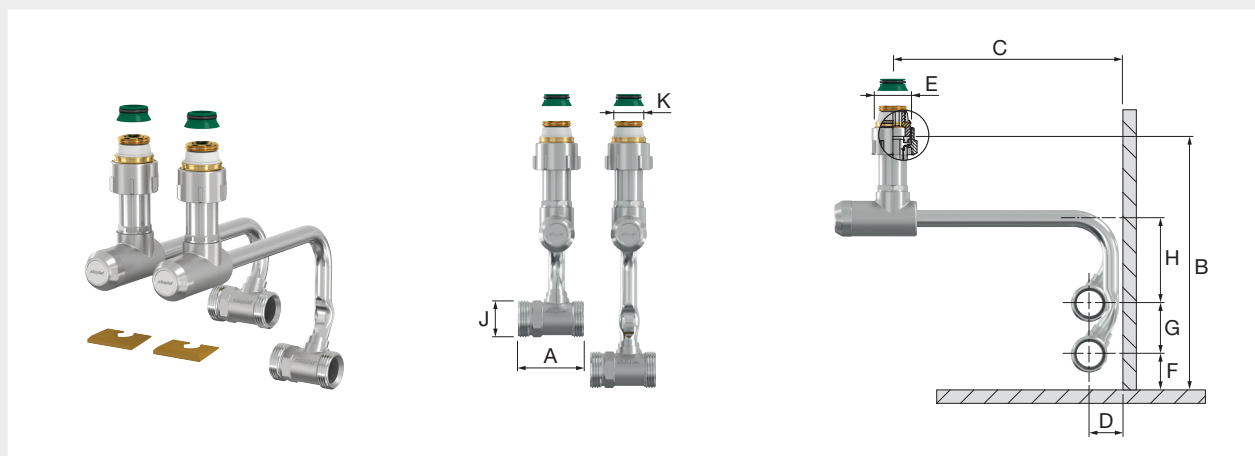
Composto da:

- 2 valvole ad angolo telescopiche con regolazione in altezza e profondità
  - 1 raccordo di mandata con arco in rame (nichelato) saldato Ø 12 mm
  - 1 raccordo di ritorno con arco in rame (nichelato) saldato Ø 12 mm
  - 2 nippli di raccordo autosigillanti per radiatori con filetto femmina Rp 1/2"
  - 2 inserti conici per radiatori con filetto maschio G 3/4" M
  - 2 rosette di copertura a.e. bianco, faggio e quercia scuro
- Componenti realizzati in ottone nichelato
  - Materiali di sigillatura: EPDM
  - Temperatura di esercizio max.: 110 °C di temperatura costante, 130 °C nel breve termine
  - Pressione di esercizio max.: 10 bar

→ **Tappo cieco vedere Accessori per raccordi di impianto a battiscopa!**

### Kit raccordi Eurocono VK 31

PG = 713



Tipo	E	Raccordo K	J (EC)		Codice Articolo
Raccordo VK31 EC	G 3/4" F	G 1/2" M	G 3/4" M	1 / 10	F13468



### Dimensioni

Per radiatori con valvola integrata con attacco	Dimensioni [mm]								
	A	B (min.)	B (max.)	C (min.)	C (max.)	D	F	G	H
Rp 1/2"	46	175	200	50	175	21,5	19	35	59
G 3/4" M	46	164	189	50	175	21,5	19	35	59



## KIT RACCORDI VK 31 CON RACCORDO A PRESSARE

Kit per raccordo battiscopa per il montaggio di radiatori con valvola integrata (sistema a due tubi), con raccordo a pressare (profilo M e V) per tubi in rame, acciaio al carbonio e acciaio inox.

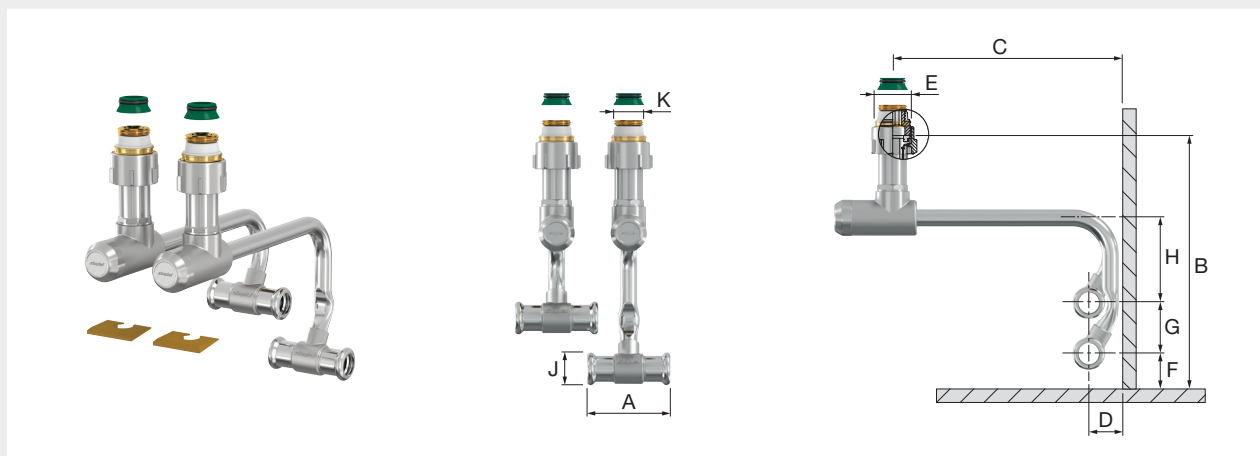
Composto da:

- 2 valvole ad angolo telescopiche con regolazione in altezza e profondità
  - 1 raccordo di mandata con arco in rame (nichelato) saldato Ø 12 mm
  - 1 raccordo di ritorno con arco in rame (nichelato) saldato Ø 12 mm
  - 2 nippli di raccordo autosigillanti per radiatori con filetto femmina Rp 1/2"
  - 2 inserti conici per radiatori con filetto maschio G 3/4" M
  - 2 rosette di copertura a.e. bianco, faggio e quercia scuro
- Componenti realizzati in ottone nichelato
  - Materiali di sigillatura: EPDM
  - Temperatura di esercizio max.: 110 °C di temperatura costante, 130 °C nel breve termine
  - Pressione di esercizio max.: 10 bar

→ **Tappo cieco vedere Accessori per raccordi di impianto a battiscopa!**

### Kit raccordi VK 31 con raccordo a pressare

PG = 713



Tipo	Raccordo			Cassa	Codice Articolo
	E	K	J [mm]		
Raccordo VK31 M/V - 15	G 3/4" F	G 1/2" M	15	1 / 10	F13469
Raccordo VK31 M/V - 18	G 3/4" F	G 1/2" M	18	1 / 10	F13470
Raccordo VK31 M/V - 22	G 3/4" F	G 1/2" M	22	1 / 10	F13479



### Dimensioni

Per radiatori con valvola integrata con attacco	Dimensioni [mm]								
	A*	B (min.)	B (max.)	C (min.)	C (max.)	D	F	G	H
Rp 1/2"	58 - 68	175	200	50	175	21,5	19	35	59
G 3/4" M	58 - 68	164	189	50	175	21,5	19	35	59

\* Dimensioni 15 e 18 mm: A = 58 mm, dimensione 22 mm: A = 68 mm

## KIT RACCORDI VK 31 UNI U/TH/F/H

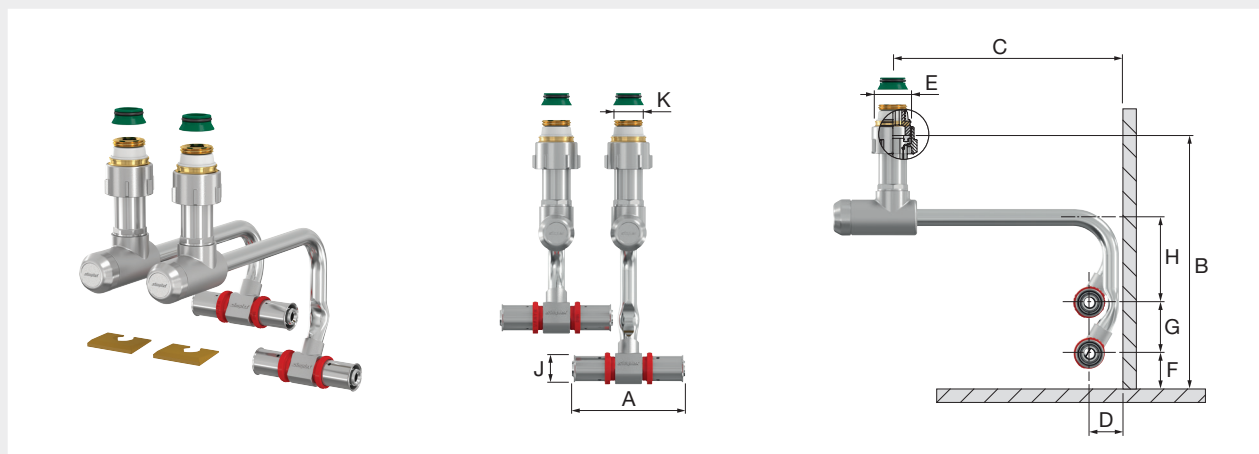
Kit per raccordo battiscopa per il montaggio di radiatori con valvola integrata (sistema a due tubi), con raccordo a pressare (profilo U, TH, F e H) per tubi in plastica e compositi multistrato.

Composto da:

- 2 valvole ad angolo telescopiche con regolazione in altezza e profondità
  - 1 raccordo di mandata con arco in rame (nichelato) saldato Ø 12 mm
  - 1 raccordo di ritorno con arco in rame (nichelato) saldato Ø 12 mm
  - 2 nippli di raccordo autosigillanti per radiatori con filetto femmina Rp 1/2"
  - 2 inserti conici per radiatori con filetto maschio G 3/4" M
  - 2 rosette di copertura a.e. bianco, faggio e quercia scuro
- Componenti realizzati in ottone nichelato
  - Materiali di sigillatura: EPDM
  - Temperatura di esercizio max.: 110 °C di temperatura costante, 130 °C nel breve termine
  - Pressione di esercizio max.: 10 bar

### Kit raccordi VK 31 UNI U/TH/F/H

PG = 713



Tipo	E	Raccordo	J [mm]		Codice Articolo
Racc. VK31 U/TH/F/H - 16	G 3/4" F	G 1/2" M	16 x 2	1 / 10	F13482
Racc. VK31 U/TH/F/H - 20	G 3/4" F	G 1/2" M	20 x 2	1 / 10	F13481



### Dimensioni

Per radiatori con valvola integrata con attacco	Dimensioni [mm]								
	A	B (min.)	B (max.)	C (min.)	C (max.)	D	F	G	H
Rp 1/2"	78,8	175	200	50	175	21,5	19	35	59
G 3/4" M	78,8	164	189	50	175	21,5	19	35	59

## KIT RACCORDI VK 31 CON RACCORDO A INNESTO TECTITE

Kit per raccordo battiscopa per il montaggio di radiatori con valvola integrata (sistema a due tubi), con raccordo a pressare TECTITE per tubi in rame, acciaio al carbonio e acciaio inox.

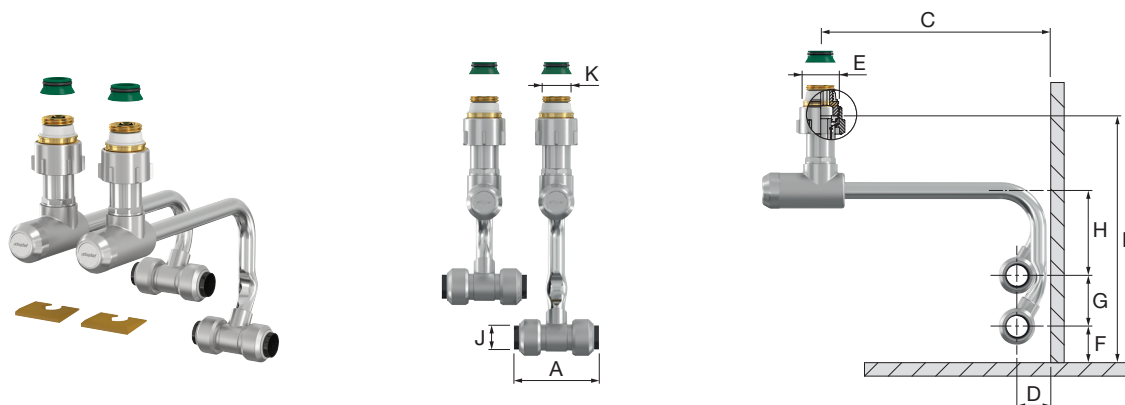
Composto da:

- 2 valvole ad angolo telescopiche con regolazione in altezza e profondità
  - 1 raccordo di mandata con arco in rame (nichelato) saldato Ø 12 mm
  - 1 raccordo di ritorno con arco in rame (nichelato) saldato Ø 12 mm
  - 2 nippli di raccordo autosigillanti per radiatori con filetto femmina Rp 1/2"
  - 2 inserti conici per radiatori con filetto maschio G 3/4" M
  - 2 rosette di copertura a.e. bianco, faggio e quercia scuro
  - 1 attrezzo di smontaggio TECTITE
- Componenti realizzati in ottone nichelato
  - Materiali di sigillatura: EPDM
  - Temperatura di esercizio max.: 110 °C di temperatura costante, 130 °C nel breve termine
  - Pressione di esercizio max.: 10 bar
- Inserimento diretto del tubo di collegamento utilizzando il raccordo a innesto TECTITE senza attrezzi
  - Raccordo girevole e staccabile senza staffa di smontaggio TECTITE
  - Tecnologia di innesto comprovata nella pratica

→ **Tappo cieco vedere Accessori per raccordi di impianto a battiscopa!**

### Kit raccordi VK 31 con raccordo a innesto TECTITE

PG = 713



Tipo	E	Raccordo K	J [mm]		Codice Articolo
Racc. VK31 TECTITE - 15	G 3/4" F	G 1/2" M	15	1 / 10	F13460
Racc. VK31 TECTITE - 18	G 3/4" F	G 1/2" M	18	1 / 10	F13461



### Dimensioni

Per radiatori con valvola integrata con attacco	Dimensioni [mm]								
	A	B (min.)	B (max.)	C (min.)	C (max.)	D	F	G	H
Rp 1/2"	60	175	200	50	175	21,5	19	35	59
G 3/4" M	60	164	189	50	175	21,5	19	35	59

## KIT RACCORDI VK 31 CON FILETTO FEMMINA

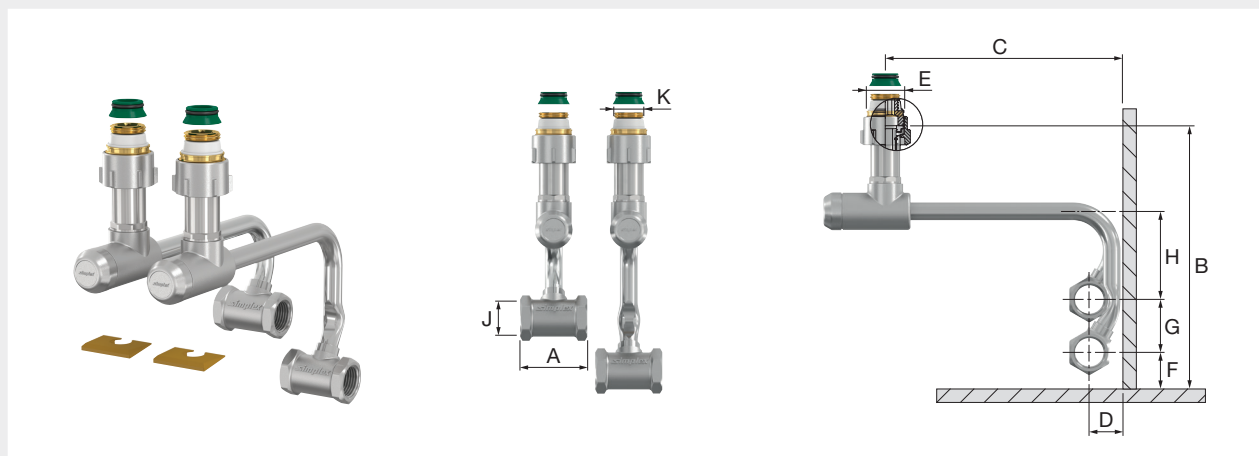
Kit per raccordo battiscopa per il montaggio di radiatori con valvole integrate (sistema a due tubi), con filetto femmina G 1/2" con opzioni di collegamento per tutti gli attuali tipi di tubi (utilizzando adattatori di transizione del relativo produttore di tubi).

Composto da:

- 2 valvole ad angolo telescopiche con regolazione in altezza e profondità
  - 1 raccordo di mandata con arco in rame (nichelato) saldato Ø 12 mm
  - 1 raccordo di ritorno con arco in rame (nichelato) saldato Ø 12 mm
  - 2 nipples di raccordo autosigillanti per radiatori con filetto femmina Rp 1/2"
  - 2 inserti conici per radiatori con filetto maschio G 3/4" M
  - 2 rosette di copertura a.e. bianco, faggio e quercia scuro
- Componenti realizzati in ottone nichelato
  - Materiali di sigillatura: EPDM
  - Temperatura di esercizio max.: 110 °C di temperatura costante, 130 °C nel breve termine
  - Pressione di esercizio max.: 10 bar

### Kit raccordi VK 31 con filetto femmina

PG = 713



Tipo	E	Raccordo K	J		Codice Articolo
Raccordo VK31 F	G 3/4" F	G 1/2" M	G 1/2" F	1 / 10	F13485



### Dimensioni

Per radiatori con valvola integrata con attacco	Dimensioni [mm]								
	A	B (min.)	B (max.)	C (min.)	C (max.)	D	F	G	H
Rp 1/2"	45	175	200	50	175	21,5	19	35	59
G 3/4" M	45	164	189	50	175	21,5	19	35	59

## RACCORDO A BATTISCOPA CON FILETTO FEMMINA

Raccordo battiscopa con filetto femmina G 1/2" con opzioni di collegamento per tutti gli attuali tipi di tubi (utilizzando adattatori di transizione del relativo produttore di tubi), per radiatori con valvola integrata (sistema a due tubi).

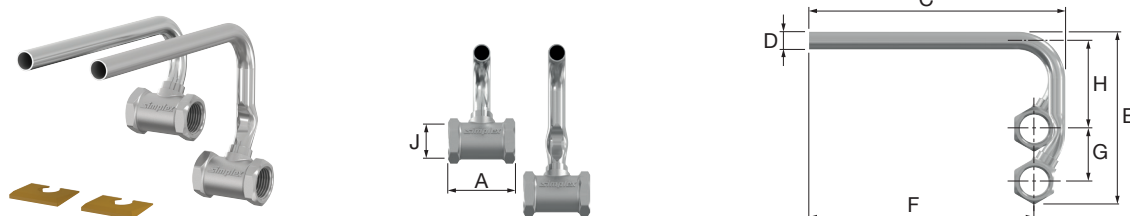
Composto da:


- 1 raccordo di mandata con arco in rame (nichelato) saldato Ø 12 mm
- 1 raccordo di ritorno con arco in rame (nichelato) saldato Ø 12 mm
- 2 rosette di copertura a.e. bianco, faggio e quercia scuro
- Componenti realizzati in ottone nichelato
- Materiali di sigillatura: EPDM
- Temperatura di esercizio max.: 110 °C di temperatura costante, 130 °C nel breve termine
- Pressione di esercizio max.: 10 bar

### Raccordo a battiscopa con filetto femmina

PG = 713

5



Tipo	Raccordo		Dimensioni [mm]							Codice Articolo
	D (estremità tubo) [mm]	J	A	B	C	F	G	H		
<b>Raccordo F</b>	12	G 1/2" F	45	115	171	150	35	59	1 / 10	F13486



## ACCESSORI PER RACCORDI DI IMPIANTO A BATTISCOPIA

### Set adattatori a compressione F11

PG = 702

Adattatori a compressione a 2 pezzi per l'utilizzo in sistemi di riscaldamento ad acqua calda dietro i battiscopa Simplex, per tubi in rame grezzo, nichelato e cromato, tubi in acciaio al carbonio e acciaio inox, adatti per Eurocono G 3/4" M, guarnizione elastica, anello di serraggio esteso per forze di trazione elevate, manicotti di supporto non necessari, dado scanalato (dimensione chiave 27 mm), con arresto fisso, funzione a 2 fasi: sigillatura - serraggio.

- Forte resistenza alle trazioni elevate con acciaio duro
- Assenza di specifiche anti torsione
- Pratica connessione dei tubi senza deformazioni dei punti di raccordo
- Collegamenti ispezionabili
- Tenuta permanente grazie alla esclusiva formula di sigillante appositamente studiata
- Componenti realizzati in ottone nichelato
- Materiali di sigillatura: EPDM
- Temperatura di esercizio max.: 110 °C di temperatura costante, 130 °C nel breve termine
- Pressione di esercizio max.: 10 bar

#### Tubi idonei

- Tubi in rame (grezzo, nichelato, cromato\*) conformi alla DIN EN 1057 (morbido, semiduro, duro)
- Tubo in acciaio al carbonio (grezzo, zincato) conforme alla DIN EN 10305
- Tubo in acciaio inox conforme alla DIN EN 10312

\* Limitazioni per tubi in rame cromato: dimensione 14-18 mm per i tubi in rame semiduro e duro



Tipo	Raccordo		Dimensioni			[Set]	Codice Articolo
	E (EC)	D [mm]	A [mm]	B [mm]	F (WS) [mm]		
<b>KV F11 - 12 x 1</b>	G 3/4" F	12 x 1	23,1	Ø 30	27	20	F11121
<b>KV F11 - 14 x 1</b>	G 3/4" F	14 x 1	23,1	Ø 30	27	20	F11122
<b>KV F11 - 15 x 1</b>	G 3/4" F	15 x 1	23,1	Ø 30	27	20	F11120
<b>KV F11 - 16 x 1</b>	G 3/4" F	16 x 1	23,1	Ø 30	27	20	F11123
<b>KV F11 - 18 x 1</b>	G 3/4" F	18 x 1	20,0	Ø 30	27	20	F11124

F11124 con arresto fisso, senza tecnologia in 2 fasi



**Set adattatori a compressione F3** PG = 702

Adattatori a compressione a 2 pezzi per l'utilizzo in sistemi di riscaldamento ad acqua calda dietro i battiscopa Simplex, per tubi composti in plastica e multistrato, adatti per Eurocono G 3/4" M, composti da dado (dimensione chiave 27 mm), anello di serraggio in plastica e manicotto, guarnizione O-ring sul manicotto, con arresto fisso.

- Componenti realizzati in ottone nichelato
- Materiali di sigillatura: EPDM
- Sollecitazioni di pressione o temperatura in conformità alle specifiche del produttore dei tubi

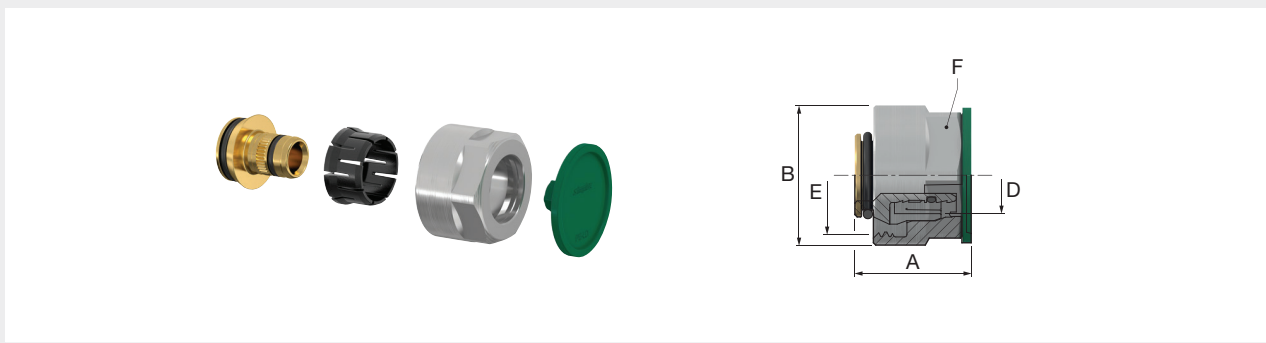
→ **Disponibile anche il mandrino di calibrazione!**

**Tubi idonei**

La Simplex Armaturen & Systeme GmbH non ha accesso a modifiche tecniche da parte del produttore di tubi, pertanto si riserva il diritto di apportare regolazioni e modifiche tecniche agli adattatori di compressione.

Per le specifiche del materiale si prega di fare riferimento a quelle del produttore di tubi. In linea generale, sono adatti i tubi che soddisfano i seguenti requisiti tecnici.

- DIN 16833/16834 - Tubi in polietilene a elevata termoresistenza (PE-RT) - requisiti generali di qualità e prove, dimensioni
- DIN 16892 - Tubi in polietilene reticolato ad alta densità (PE-X) - requisiti generali di qualità e prove
- DIN 16893 - Tubi in polietilene reticolato ad alta densità (PE-X) - dimensioni
- DIN 16894 - Tubi in polietilene reticolato a media densità (PE-MDX) - requisiti generali di qualità e prove
- DIN EN ISO 15875 - Installazioni di tubi in plastica per impianti di acqua calda e fredda - polietilene reticolato (PE-X)
- DIN EN ISO 15874 - Installazioni di tubi in plastica per impianti di acqua calda e fredda - polipropilene (PP)
- DIN EN ISO 15876 - Installazioni di tubi in plastica per impianti di acqua calda e fredda - polibutilene (PB)
- DIN EN ISO 15877 - Installazioni di tubi in plastica per impianti di acqua calda e fredda - cloruro di polivinile clorurato (CPVC)
- DIN 16836 - Tubi multistrato - fascio tubiero in alluminio poliolefina
- DIN 16837 - Tubi multistrato - fascio tubiero in materiale plastico
- DIN EN ISO 21003-2 - Installazioni di tubi multistrato per impianti di acqua calda e fredda all'interno di edifici - parte 2: tubi (ISO 21003-2:2008); versione tedesca EN ISO 21003-2:2008
- Versione 2011 - con riserva di modifiche, errori e aggiunte



Tipo	Raccordo		Dimensioni			[Set]	Codice Articolo
	E (EC)	D [mm]	A [mm]	B [mm]	F (WS) [mm]		
<b>KV F3 - 12 x 2,0</b>	G 3/4" F	12 x 2,0	24,5	30	27	20	F11460
<b>KV F3 - 14 x 2,0</b>	G 3/4" F	14 x 2,0	24,5	30	27	20	F11461
<b>KV F3 - 16 x 1,5</b>	G 3/4" F	16 x 1,5	24,5	30	27	20	F11467
<b>KV F3 - 16 x 2,0</b>	G 3/4" F	16 x 2,0	25,0	30	27	20	F11462
<b>KV F3 - 16 x 2,2</b>	G 3/4" F	16 x 2,2	24,5	30	27	20	F11464
<b>KV F3 - 17 x 2,0</b>	G 3/4" F	17 x 2,0	24,5	30	27	20	F11463
<b>KV F3 - 17 x 2,5</b>	G 3/4" F	17 x 2,5	24,5	30	27	20	F11456
<b>KV F3 - 18 x 2,0</b>	G 3/4" F	18 x 2,0	24,5	30	27	20	F11459
<b>KV F3 - 20 x 2,0</b>	G 3/4" F	20 x 2,0	24,5	30	27	20	F11465
<b>KV F3 - 20 x 2,25</b>	G 3/4" F	20 x 2,25	24,5	30	27	20	F11457
<b>KV F3 - 20 x 2,5</b>	G 3/4" F	20 x 2,5	24,5	30	27	20	F11469
<b>KV F3 - 20 x 2,8</b>	G 3/4" F	20 x 2,8	24,5	30	27	20	F11468

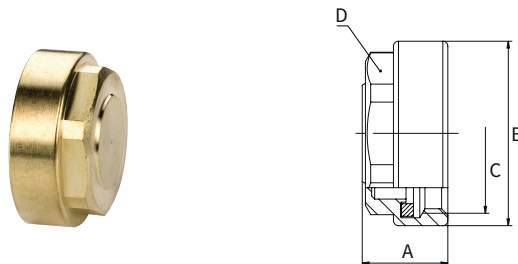


## Tappo cieco DN 20

PG = 713

Tappo cieco per la chiusura del kit raccordi Eurocono VK 31 e del kit raccordi SL-MULTI al termine del ciclo.

- Componenti realizzati in ottone
- Materiali di sigillatura: SBR
- Temperatura di esercizio max.: 110 °C di temperatura costante, 130 °C nel breve termine
- Pressione di esercizio max.: 10 bar



Tipo	Raccordo C (EC)	Dimensioni [mm]				Codice Articolo
		A	B	D (WS)		
Tappo cieco DN 20	G 3/4" F	13,7	29,5	24	2 / 10	F10399

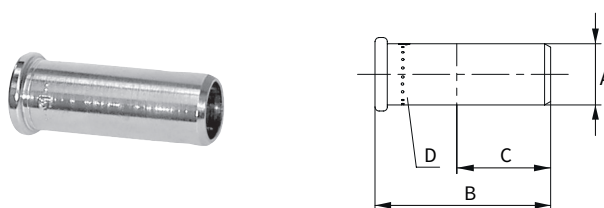


## Tappo cieco per kit raccordi VK 31 con raccordo a innesto e a pressare

PG = 713

Tappo terminale per la chiusura dell'ultima valvola radiatore sul percorso dei tubi.

- Componenti realizzati in ottone nichelato
- Temperatura di esercizio max.: 110 °C di temperatura costante, 130 °C nel breve termine
- Pressione di esercizio max.: 10 bar



Tipo	Dimensioni [mm]					Codice Articolo
	A (Ø)	B	C*	D		
Tappo cieco VK31 - 15	15	43	23	15	10	F13466
Tappo cieco VK31 - 18	18	45	24	18	2	F13467

\* Profondità di inserimento

