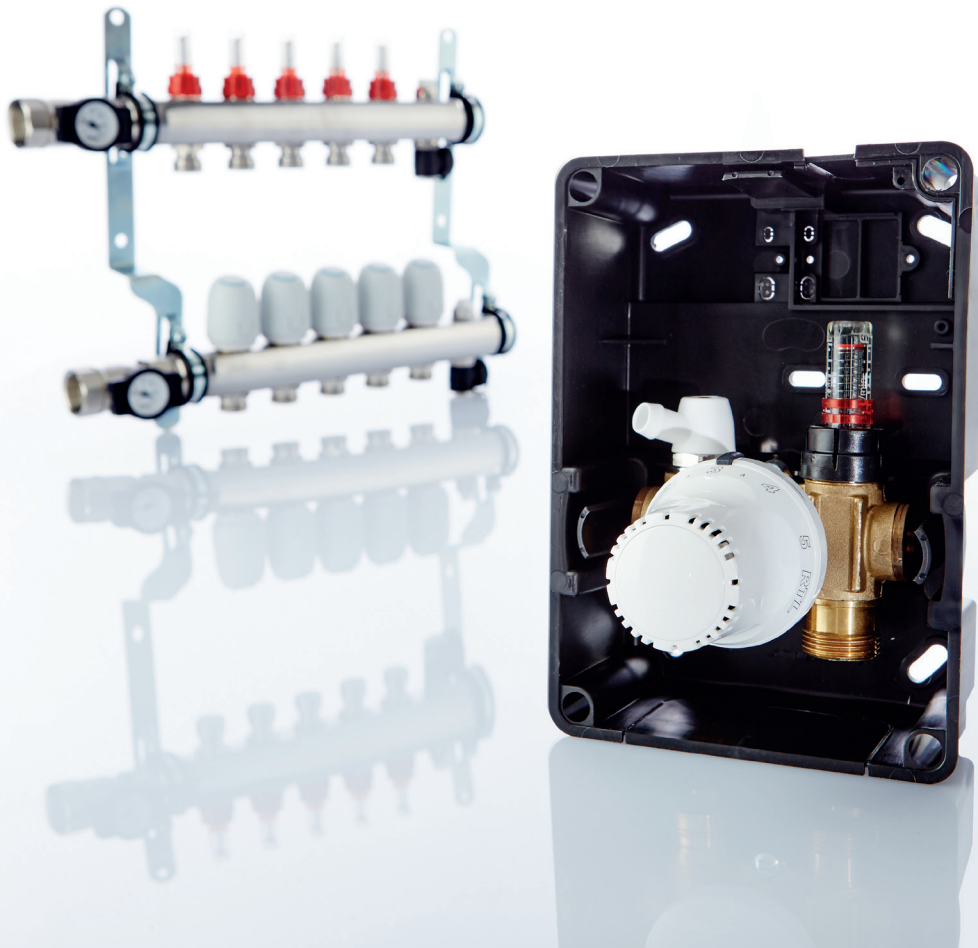


Flächentemperierung

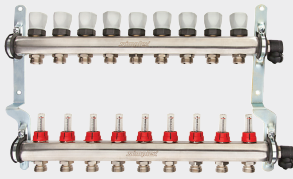
4

4



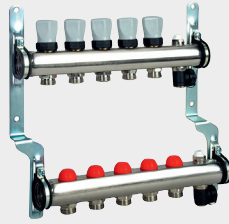
- Verteiler, Schränke und Zubehör
- Regelboxen

Heizkreisverteiler mit Durchflussmengen-
anzeiger für Flächentemperierung



S. 190

Heizkreisverteiler für Flächentemperierung



S. 191

Verteilerstation vormontiert



S. 192

Heizkreisverteiler zur Heizkörperanbindung



S. 193

Verteileranschluss-Set waagrecht



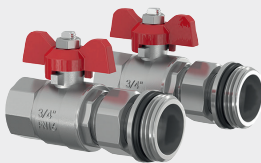
S. 194

Verteileranschluss-Set senkrecht



S. 195

Verteileranschluss-Set BASIC waagrecht



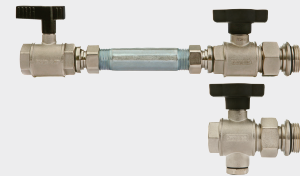
S. 196

Verteileranschluss-Set BASIC senkrecht



S. 196

Wärmemengenzähler-Anbausets Universal
waagrecht



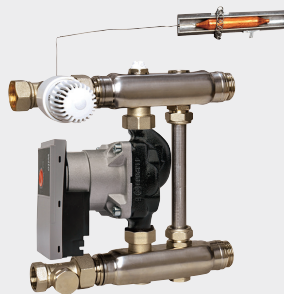
S. 197

Wärmemengenzähler-Anbausets Universal
senkrecht



S. 198

Festwertregelset F36 mit Anlegefühler



S. 199

Festwertregelset F36 mit Tauchfühler



S. 200

Festwertregelset F36 mit Tauchfühler, ohne Pumpe



S. 201

Tauchhülse für Temperaturfühler



S. 202

Anlegethermometer für Verteiler



S. 202

Stellantrieb



S. 203

Raumthermostat ANALOG



S. 203

Raumthermostat KOMFORT/CONTROL



S. 204

Anschlussklemmleiste



S. 205

Verteilerschrank EXCLUSIV Aufputz



S. 206

Verteilerschrank EXCLUSIV Unterputz



S. 207

Verteilerschrank STANDARD Aufputz



S. 208

Verteilerschrank STANDARD Unterputz



S. 209

Integrierbare Schrankabdeckung MYDESIGN



S. 210

System-Regelbox KOMPAKT



S. 213

System-Regelbox KOMFORT



S. 214

Kombibox RTL-TH DIGITAL



S. 216

Kombibox RTL-TH BASIC



S. 217

Kombibox DUO



S. 218

Regelbox RTL-I mit innenliegendem Thermostatventil



S. 219

Regelbox RTL-A mit außenliegendem Thermostatventil



S. 220

Regelbox TH mit außenliegendem Thermostatventil



S. 221

Ventil-Verlängerung für Regelbox RTL-A



S. 222

Design-Blende hochglanz-verchromt



S. 223

Universal-Blende für Wandbeläge



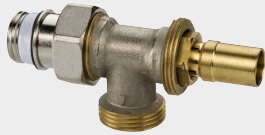
S. 223

RTL-Ventilunterteil Typ D/AG



S. 224

RTL-Ventilunterteil Typ E/AG



S. 224

RTL-Ventil Typ D/AG



S. 225

RTL-Ventil Typ E/AG



S. 225

HEIZKREISVERTEILER

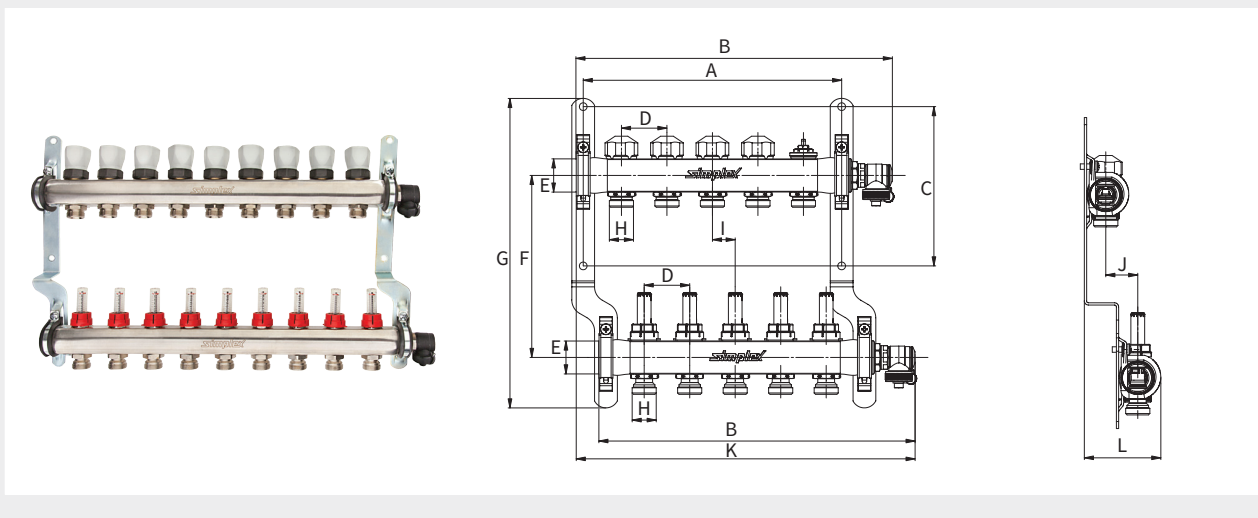
Heizkreisverteiler mit Durchflussmengenanzeiger für Flächentemperierung

PG = 760

Verteiler bestehend aus Vorlaufbalken und Rücklaufbalken aus Edelstahlprofil und gekröpftem Wandhalter mit Schalldämmeinlage entsprechend DIN 4109. Vorlaufbalken enthält 2-12 St. integrierte Durchflussmengenanzeiger, 0-5 l/min, Rücklaufbalken enthält 2-12 St. integrierte Thermostatventileinsätze (nachrüstbar mit Stellantrieben, M 30 x 1,5), Ventilhub 2,9 mm.

Vorlauf- und Rücklaufbalken mit jeweils: 2-12 St. Nippel vernickelt mit G 3/4" M (Eurokonus), 1 St. Entleerstopfen mit G 3/4" M (Eurokonus) drehbar, vernickelt, zum Entleeren, Entlüften und Befüllen, 1 St. Innengewinde G 1" Primärseite, Gewinde DIN EN ISO 228-2. Die Verteilerschrankauswahl ist abhängig vom Zubehör z. B. Wärmemengenzähler.

- Verteiler aus Edelstahl
- Max. Betriebstemp.: primär: 80 °C Dauertemp., 95 °C kurzzeitig (max. zulässige VL-Temp. der Flächenheizung ist zu beachten)
- Max. Betriebsdruck: 6 bar



Typ	Anzahl Heizkreise	Anschluss			Bestellnummer
		E	H (EK)		
VT FH Topmeter - 2	2	G 1" F	G 3/4" M	1	F18511
VT FH Topmeter - 3	3	G 1" F	G 3/4" M	1	F18512
VT FH Topmeter - 4	4	G 1" F	G 3/4" M	1	F18513
VT FH Topmeter - 5	5	G 1" F	G 3/4" M	1	F18514
VT FH Topmeter - 6	6	G 1" F	G 3/4" M	1	F18515
VT FH Topmeter - 7	7	G 1" F	G 3/4" M	1	F18516
VT FH Topmeter - 8	8	G 1" F	G 3/4" M	1	F18517
VT FH Topmeter - 9	9	G 1" F	G 3/4" M	1	F18518
VT FH Topmeter - 10	10	G 1" F	G 3/4" M	1	F18519
VT FH Topmeter - 11	11	G 1" F	G 3/4" M	1	F18520
VT FH Topmeter - 12	12	G 1" F	G 3/4" M	1	F18521

Abmessungen



Typ	Abmessungen [mm]									
	A	B	C	D	F	G	I	J	K	L
VT FH Topmeter - 2	135	198	175	50	200	340	25	35	222	84
VT FH Topmeter - 3	185	248	175	50	200	340	25	35	272	84
VT FH Topmeter - 4	235	298	175	50	200	340	25	35	322	84
VT FH Topmeter - 5	285	348	175	50	200	340	25	35	372	84
VT FH Topmeter - 6	335	398	175	50	200	340	25	35	422	84
VT FH Topmeter - 7	385	448	175	50	200	340	25	35	472	84
VT FH Topmeter - 8	435	498	175	50	200	340	25	35	522	84
VT FH Topmeter - 9	485	548	175	50	200	340	25	35	572	84
VT FH Topmeter - 10	535	598	175	50	200	340	25	35	622	84
VT FH Topmeter - 11	585	648	175	50	200	340	25	35	672	84
VT FH Topmeter - 12	635	698	175	50	200	340	25	35	722	84

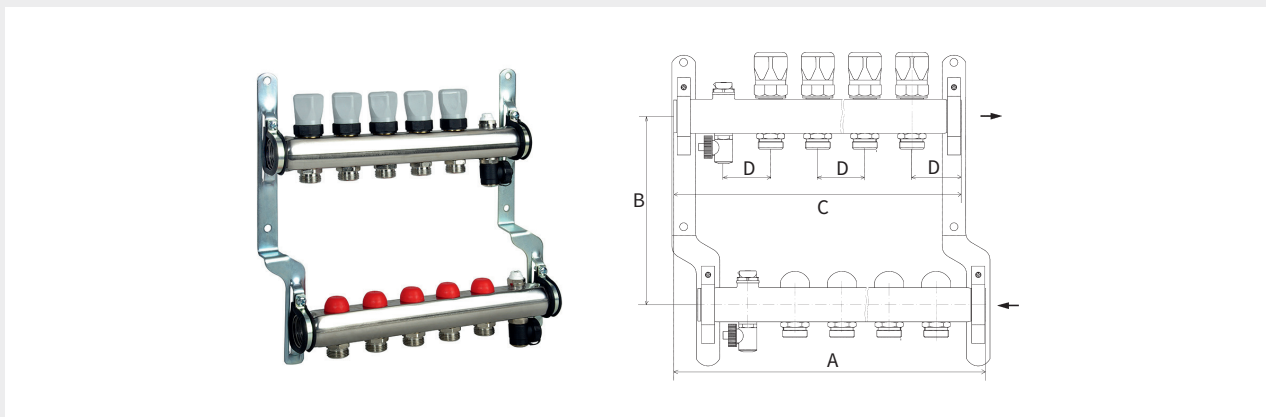
Heizkreisverteiler für Flächentemperierung PG = 760


Verteiler bestehend aus Vorlaufbalken und Rücklaufbalken aus Edelstahlprofil und gekröpftem Wandhalter mit Schalldämmeinlage entsprechend DIN 4109.

Vorlauf- und Rücklaufbalken mit jeweils: 2-12 St. Nippel vernickelt mit G 3/4" M (Eurokonus), 1 St. Blindstopfen mit G 1", 1 St. Entlüftungsventil mit G 1/2", drehbar, 1 St. Füll- und Entleerventil mit G 1/2", drehbar, mit Absperr- und Regulierfunktion, 1 St. Innengewinde G 1" Primärseite.

Rücklaufbalken enthält 2-12 St. integrierte Thermostatventileinsätze M 30 x 1,5 inkl. Handregulierkappe.

- Verteiler aus Edelstahl
- Max. Betriebstemp.: 90 °C (max. zulässige VL-Temp. der Flächenheizung ist zu beachten)
- Max. Betriebsdruck: 10 bar



Typ	Anzahl Heizkreise	Anschluss		Abmessungen [mm]					Bestellnummer
		Primärseite	Abgänge (EK)	A	B	C	D		
VT FH - 2	2	G 1" F	G 3/4" M	228	200	203	50	1	F18161
VT FH - 3	3	G 1" F	G 3/4" M	278	200	253	50	1	F18162
VT FH - 4	4	G 1" F	G 3/4" M	328	200	302	50	1	F18163
VT FH - 5	5	G 1" F	G 3/4" M	378	200	353	50	1	F18164
VT FH - 6	6	G 1" F	G 3/4" M	428	200	402	50	1	F18165
VT FH - 7	7	G 1" F	G 3/4" M	478	200	453	50	1	F18166
VT FH - 8	8	G 1" F	G 3/4" M	528	200	502	50	1	F18167
VT FH - 9	9	G 1" F	G 3/4" M	578	200	553	50	1	F18168
VT FH - 10	10	G 1" F	G 3/4" M	628	200	602	50	1	F18169
VT FH - 11	11	G 1" F	G 3/4" M	678	200	653	50	1	F18170
VT FH - 12	12	G 1" F	G 3/4" M	728	200	703	50	1	F18171



Verteilerstation vormontiert

PG = 764

Installationsfertig vormontierte und vorverdrahtete Verteilerstation für Flächentemperierung, bestehend aus:

- Verteiler mit Durchflussmengenanzeiger montiert im Unterputz-Verteilerschrank
- Anschlussklemmleiste
- Stellantriebe vorverdrahtet an Anschlussklemmleiste

Komplettverteiler aus 1" Edelstahl-Profilrohr mit Innengewinde mit voreinstellbaren Ventilen und Durchflussmengenanzeiger, 0-5 l/min, Ventilabstand 50 mm, Heizkreisanschlüsse mit G 3/4" M Eurokonus, Rücklaufventile (oben), drehbares Entlüftungsventil 3/4" zum Befüllen, Entlüften und Entleeren, Anschlussklemmleiste 230 V zum Heizen und Kühlen inkl. Pumpenmodul, Stellantriebe 230 V.

Unterputz-Verteilerschrank aus verzinktem Stahlblech in geschlossener Ausführung, Pulverbeschichtung (verkehrsweiß RAL 9016), Schrankhöhe verstellbar von 750 bis 850 mm, Schranktiefe 110 - 165 mm, mit einer Randaufbiegung im Winkel 45°, mit Verteilermontageschiene, Frontklappe mit Schlüsselschloss, Vor- und Rücklaufanschlüsse wahlweise von links, rechts oder unten, Clipschiene für Reglermodule, Rohrumlenkschiene, besonders montagefreundlich durch abnehmbare Frontschürze.

- Verteiler aus Edelstahl
- Max. Betriebstemp.: primär: 80 °C Dauertemp., 95 °C kurzzeitig (max. zulässige VL-Temp. der Flächenheizung ist zu beachten)
- Max. Betriebsdruck: 6 bar



Typ	Anzahl Heizkreise	Anschluss (EK)	Abmessungen (Breite) [mm]		Bestellnummer
VT Station - 2	2	G 3/4" M	450	1	F18750
VT Station - 3	3	G 3/4" M	550	1	F18751
VT Station - 4	4	G 3/4" M	550	1	F18752
VT Station - 5	5	G 3/4" M	700	1	F18753
VT Station - 6	6	G 3/4" M	700	1	F18754
VT Station - 7	7	G 3/4" M	700	1	F18755
VT Station - 8	8	G 3/4" M	850	1	F18756
VT Station - 9	9	G 3/4" M	850	1	F18757
VT Station - 10	10	G 3/4" M	850	1	F18758
VT Station - 11	11	G 3/4" M	1000	1	F18759
VT Station - 12	12	G 3/4" M	1000	1	F18760

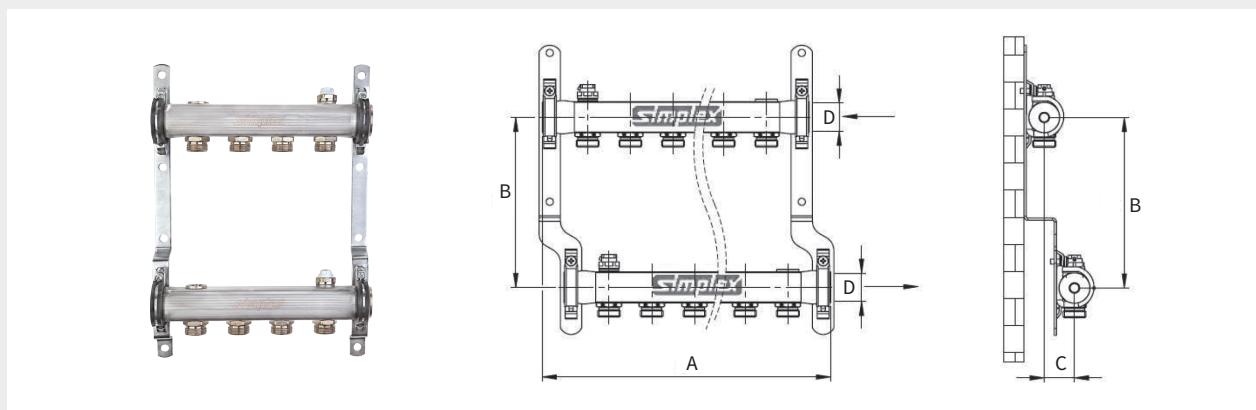



Heizkreisverteiler zur Heizkörperanbindung

PG = 701

Verteiler zur Heizkörperanbindung bestehend aus:
 2 St. Verteilerbalken DN 32 für Vor- und Rücklauf und gekröpftem Wandhalter mit Schalldämmeinlage gemäß DIN 4109.
 Anschlüsse primär Rp 1" für Simplex Verteileranschluss-Sets (F14022 und F14023),
 Anschlüsse sekundär G 3/4" M Eurokonus,
 vormontiertes Entlüftungsventil und Verteilerstopfen DN 15 je Balken,
 nachrüstbar z.B. mit Tauchhülse.

- Verteiler aus Edelstahl, Ventile und Zubehörteile aus Messing vernickelt
- Max. Betriebstemperatur: 110 °C
- Max. Betriebsdruck: 10 bar



Typ	Anzahl Heizkreise	Anschluss (D)	Abmessungen [mm]				Bestellnummer
			A	B	C		
VT HK - 2	2	Rp 1"	178	200	35	1	F18050
VT HK - 3	3	Rp 1"	228	200	35	1	F18051
VT HK - 4	4	Rp 1"	278	200	35	1	F18052
VT HK - 5	5	Rp 1"	328	200	35	1	F18053
VT HK - 6	6	Rp 1"	378	200	35	1	F18054
VT HK - 7	7	Rp 1"	428	200	35	1	F18055
VT HK - 8	8	Rp 1"	478	200	35	1	F18056
VT HK - 9	9	Rp 1"	528	200	35	1	F18057
VT HK - 10	10	Rp 1"	578	200	35	1	F18058
VT HK - 11	11	Rp 1"	628	200	35	1	F18059
VT HK - 12	12	Rp 1"	678	200	35	1	F18060



ZUBEHÖR HEIZKREISVERTEILER

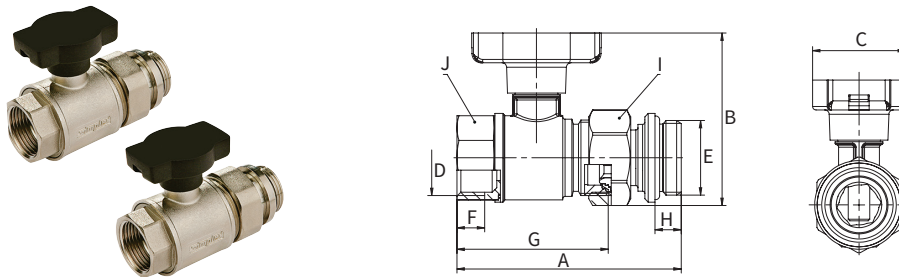
Verteileranschluss-Set waagrecht

PG = 760

Für Simplex Verteiler, bestehend aus:

2 St. Kugelhähne mit gerader Verschraubung mit O-Ringabdichtung, Knebelgriffe, Thermometer nachrüstbar.

- Bauteile aus Messing vernickelt
- Dichtmaterialien: EPDM
- Max. Betriebstemperatur: 110°C
- Max. Betriebsdruck: 10 bar



Typ	Anschluss			Bestellnummer
	D	E		
Verteileranschluss-Set W	G 1" F	G 1" M	1	F14022



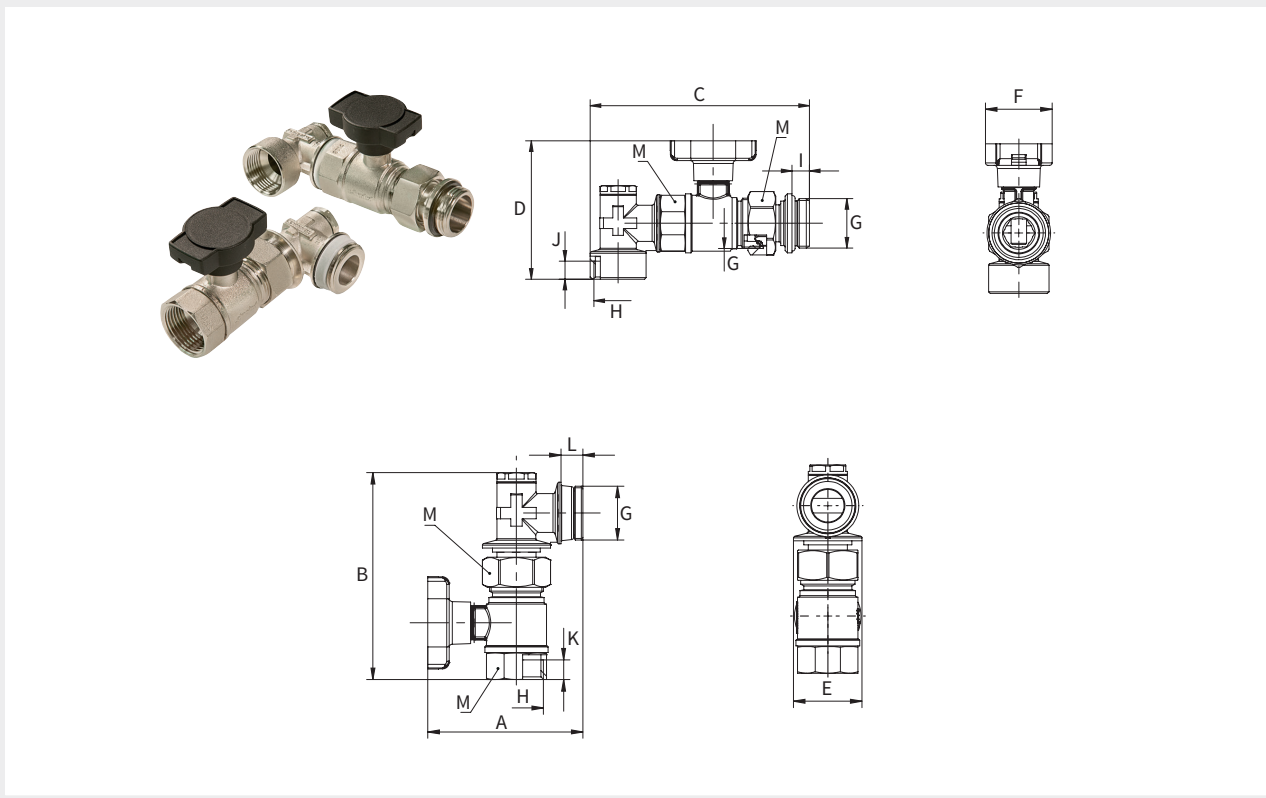
Abmessungen

Typ	Abmessungen [mm]							
	A	B	C	F	G	H	I (SW)	J (SW)
Verteileranschluss-Set W	99	76	41	12,2	67	11,5	37	37

Verteileranschluss-Set senkrecht PG = 760

Für Simplex Verteiler, bestehend aus:
 2 St. Kugelhähne mit Verschraubung mit O-Ringabdichtung, Knebelgriffe, Thermometer nachrüstbar,
 2 St. Anschlusswinkel 90° mit Gewindeeinschneiddichtung zur senkrechten Führung der Verteilerzuleitungen.

- Bauteile aus Messing vernickelt
- Dichtmaterialien: EPDM
- Max. Betriebstemperatur: 110°C
- Max. Betriebsdruck: 10 bar



Typ	Anschluss			Bestellnummer
	H	G		
Verteileranschluss-Set S	G 1" F	G 1" M	1	F14023



Abmessungen

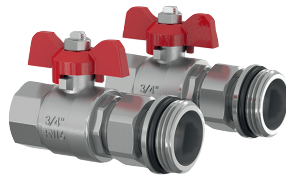
Typ	Abmessungen [mm]										
	A	B	C	D	E	F	I	J	K	L	M (SW)
Verteileranschluss-Set S	96	128	145	92	42	41	11,5	12	12,2	13,5	37


Verteileranschluss-Set BASIC waagrecht

PG = 760

Für Simplex Verteiler zur waagerechten Anbindung an Verteilerzuleitungen, bestehend aus:
2 St. Kugelhähne in Durchgangsform mit gerader Verschraubung inkl. Dichtung und Flügelgriff.

- Bauteile aus Messing vernickelt
- Dichtmaterialien: EPDM
- Max. Betriebstemperatur: 95 °C
- Max. Betriebsdruck: 10 bar



Typ	Nennweite	Anschluss			Bestellnummer
		rohrseitig	verteilerseitig		
V.anschl.-Set BASIC W DN20	DN 20	G 3/4" F	G 1" M	1	F14018
V.anschl.-Set BASIC W DN25	DN 25	G 1" F	G 1" M	1	F14028



Verteileranschluss-Set BASIC senkrecht

PG = 760

Für Simplex Verteiler zur senkrechten Anbindung an Verteilerzuleitungen, bestehend aus:
1 St. Kugelhahn in Durchgangsform mit Verschraubung inkl. Dichtung und Flügelgriff,
1 St. Kugelhahn in Eckform mit Verschraubung inkl. Dichtung und Flügelgriff,
1 St. Anschlusswinkel 90° mit Innen- und Außengewinde.

- Bauteile aus Messing vernickelt
- Dichtmaterialien: EPDM
- Max. Betriebstemperatur: 95 °C
- Max. Betriebsdruck: 10 bar



Typ	Nennweite	Anschluss			Bestellnummer
		rohrseitig	verteilerseitig		
V.anschl.-Set BASIC S DN20	DN 20	G 3/4" F	G 1" M	1	F14019
V.anschl.-Set BASIC S DN25	DN 25	G 1" F	G 1" M	1	F14029



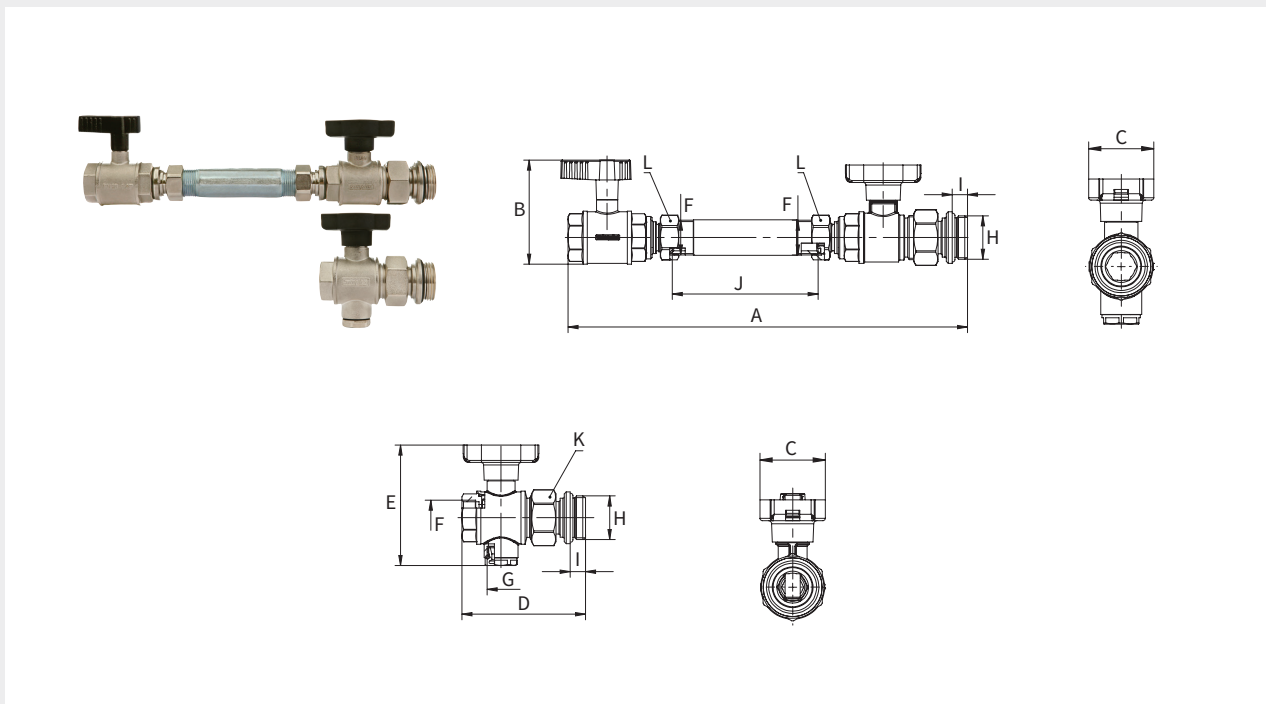
Wärmemengenzähler-Anbauset Universal waagrecht


PG = 760

4

Für Simplex Verteiler, bestehend aus:
 3 St. Kugelhähne mit Verschraubung mit O-Ringabdichtung, Knebelgriffe, Thermometer nachrüstbar,
 1 St. WM-Zähler Passstück 110 mm, G 1" M für Verteilerbalken,
 Kugelhähne G 3/4" F, für WM-Zähler bis 1,5 m³/h.

- Bauteile aus Messing vernickelt
- Dichtmaterialien: EPDM
- Max. Betriebstemperatur: 110°C
- Max. Betriebsdruck: 10 bar



Typ	Anschluss				Bestellnummer
	F	G	H		
WMZ-Anbauset W	G 3/4" F	G 1/2" F und M 10 x 1 F	G 1" M	1	F14030



Abmessungen

Typ	Abmessungen [mm]								
	A	B	C	D	E	I	J	K (SW)	L (SW)
WMZ-Anbauset W	301,5	78,5	41	93	91	11,5	110	37	30

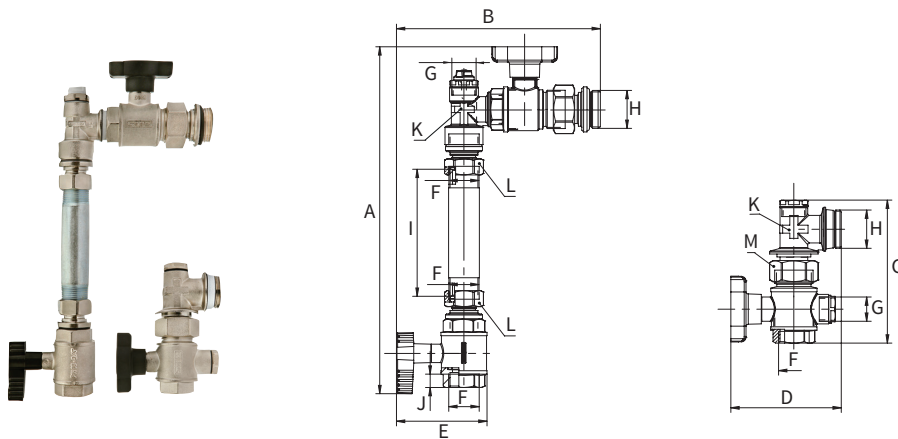
Wärmemengenzähler-Anbauset Universal senkrecht

PG = 760

Für Simplex Verteiler, bestehend aus:

3 St. Kugelhähne mit Verschraubung mit O-Ring-Dichtung, Knebelgriffe, Thermometer nachrüstbar,
 2 St. Anschlusswinkel 90° mit Gewindeeinschneiddichtung zur senkrechten Führung der Verteilerzuleitungen,
 1 St. WM-Zähler Passstück 110 mm, G 1" M für Verteilerbalken,
 Kugelhähne G 3/4" F, für WM-Zähler bis 1,5 m³/h.

- Bauteile aus Messing vernickelt
- Dichtmaterialien: EPDM
- Max. Betriebstemperatur: 110°C
- Max. Betriebsdruck: 10 bar



Typ	F	Anschluss G	H		Bestell- nummer
WMZ-Anbauset S	G 3/4" F	G 1/2" F und M 10 x 1 F	G 1" M	1	F14031



Abmessungen

Typ	Abmessungen [mm]									
	A	B	C	D	E	I	J	K (SW)	L (SW)	M (SW)
WMZ-Anbauset S	301	177	124	96	78,5	110	11,5	27	30	37

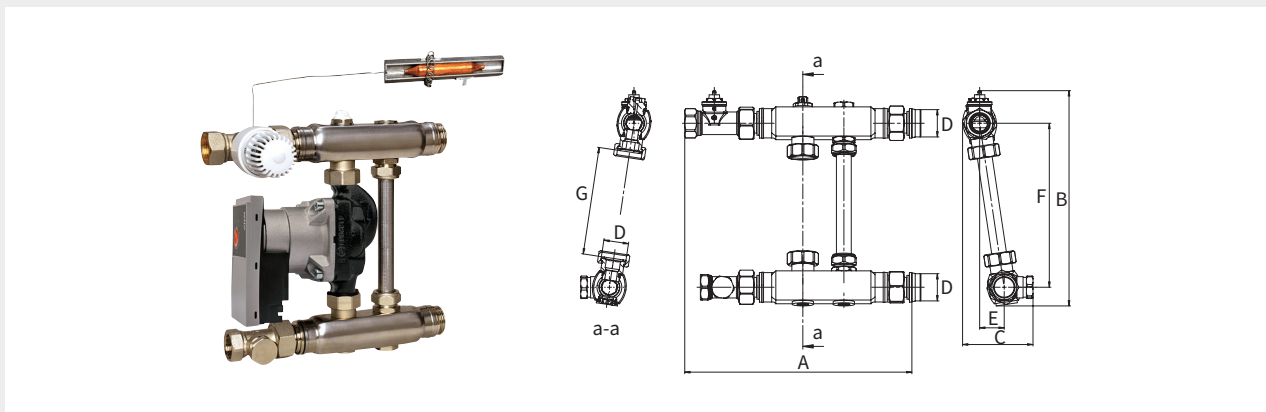
Festwertregelset F36 mit Anlegefühler PG = 760

Kompakte Regelstation der Vorlauftemperatur von Flächenheizungsanlagen bis 15 kW Wärmebedarf, wird direkt vor dem Heizkreisverteiler montiert, Anbindung kann rechts sowie links vom Verteiler erfolgen, durch die geringe Bautiefe der Einheit ist eine Montage in Standardverteilerkästen möglich.

Regelset bestehend aus:

Festwertregelset, Pumpe, inkl. Anschlusskabel, Thermostatkopf mit Anlegefühler, Wärmeleitsockel, Wandhalter gerade.

- Bauteile aus Edelstahl
- Dichtmaterialien: EPDM
- Max. Betriebstemp.: 90 °C
- Max. Betriebsdruck: 10 bar



Typ	Pumpe	Nennweite	Anschluss		Bestellnummer
FWR-A WILO	WILO Hocheffizienz	DN 20	G 1" F	1	F18770
FWR-A GF	GRUNDFOS Hocheffizienz	DN 20	G 1" F	1	F18771



Abmessungen

Typ	Abmessungen [mm]					
	A	B	C	E	F	G
FWR-A WILO/GF	277	262	83	28	200	130

Festwertregelset F36 mit Tauchfühler

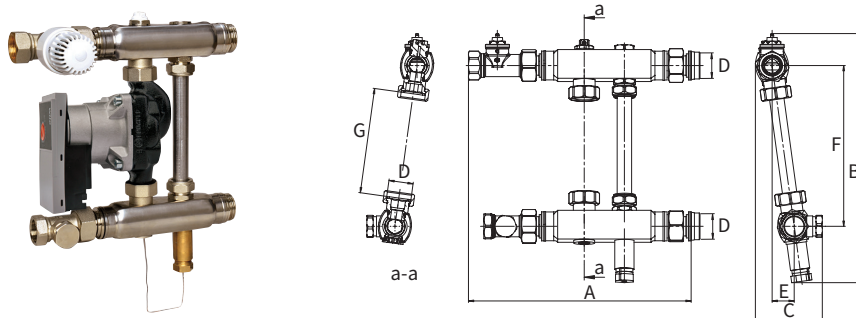
PG = 760

Kompakte Regelstation der Vorlauftemperatur von Flächenheizungsanlagen bis 15 kW Wärmebedarf, wird direkt vor dem Heizkreisverteiler montiert, Anbindung kann rechts sowie links vom Verteiler erfolgen, durch die geringe Bautiefe der Einheit ist eine Montage in Standardverteilerkästen möglich.

Regelset bestehend aus:

Festwertregelset, Pumpe, inkl. Anschlusskabel, Thermostatkopf mit Tauchfühler, Wandhalter gerade.

- Bauteile aus Edelstahl
- Dichtmaterialien: EPDM
- Max. Betriebstemp.: 90 °C
- Max. Betriebsdruck: 10 bar



Typ	Pumpe	Nennweite	Anschluss		Bestellnummer
FWR-T WILO	WILO Hocheffizienz	DN 20	G 1" F	1	F18772
FWR-T GF	GRUNDFOS Hocheffizienz	DN 20	G 1" F	1	F18773



Abmessungen

Typ	Abmessungen [mm]					
	A	B	C	E	F	G
FWR-T WILO/GF	277	310	83	28	200	130

Festwertregelset F36 mit Tauchfühler, ohne Pumpe

PG = 760

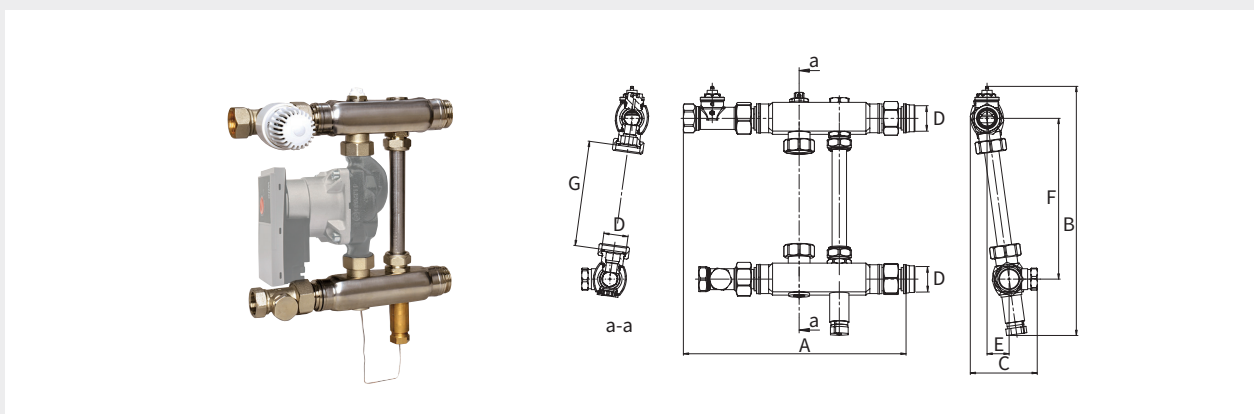
4

Kompakte Regelstation der Vorlauftemperatur von Flächenheizungsanlagen bis 15 kW Wärmebedarf, wird direkt vor dem Heizkreisverteiler montiert, Anbindung kann rechts sowie links vom Verteiler erfolgen, durch die geringe Bautiefe der Einheit ist eine Montage in Standardverteilerkästen möglich.

Regelset bestehend aus:

Festwertregelset, Thermostatkopf mit Tauchfühler, Wandhalter gerade, Durchflussmenge einstellbar über Regulierventil, Bypassanteil einstellbar, Temperatursicherheitsschalter, Einstellbereich: 50 °C Abschalttemperatur, ohne elektrische Installation.

- Bauteile aus Edelstahl
- Dichtmaterialien: EPDM
- Max. Betriebstemp.: 90 °C
- Max. Betriebsdruck: 10 bar



Typ	Pumpe	Nennweite	Anschluss		Bestellnummer
FWR-T	-	DN 20	G 1" F	1	F18774



Abmessungen

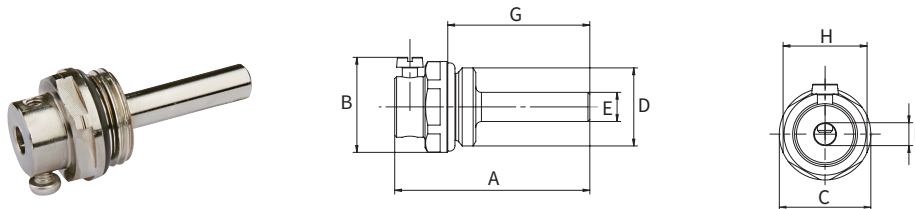
Typ	Abmessungen [mm]					
	A	B	C	E	F	G
FWR-T	277	310	83	28	200	130

Tauchhülse für Temperaturfühler

PG = 760

Für Temperaturfühler, Fühlereinführung ca. 5,6 x 50 mm.

- Bauteile aus Messing vernickelt
- Dichtelement: EPDM
- Max. Betriebstemp.: primär: 80 °C Dauertemp., 95 °C kurzzeitig
- Max. Betriebsdruck: 6 bar



Typ	Anschluss (D)	Abmessungen [mm]								Bestellnummer
		A	B	C	E	F	G	H (SW)		
Tauchhülse	G 1/2" M	51,5	25	24	7,7	6	37,7	22	1	F14032



Anlegethermometer für Verteiler

PG = 760

Zur einfachen Montage an den Edelstahl-Verteiler, Messbereich 0 - 80 °C, Befestigung durch Spannfeder, Durchmesser 33 mm.



Typ	Ausführung		Bestellnummer
Anlegethermometer	inkl. Spannfeder	1	F18525



Nachrüst-Set zum Thermometergriff

PG = 760

In Kombination mit Simplex Knebelgriff der Verteileranschluss- und Wärmemengenzähler-Anbausets.

- Bauteile aus Kunststoff



Typ	Passend für		Bestellnummer
Nachrüstset TG	Knebelgriff	1	F14024



Stellantrieb PG = 762



Geräuschlos und wartungsfrei, stromlos geschlossen, für Zonenregelung, Steckmontage mit Ventiladapter, Anpassungskontrolle, Funktionsanzeige, „First-open“ Funktion, Spritzwasserschutz IP54, „Über-Kopf“ Montage möglich, Anschlussleitung 2 x 0,75 mm², Zuleitung 1 m, inkl. Ventiladapter VA91, Gewinde M 30 x 1,5.

Typ	Ausführung		Bestellnummer
STA - 230 V	230 V	1	F18473
STA - 24 V	24 V	1	F18474

Raumthermostat ANALOG PG = 762



Raumtemperaturregler zur Erfassung und Regelung der gewünschten Raumtemperatur, Einstellung der gewünschten Raumtemperatur durch Drehknopf mit Softrastung. Versorgungsspannung erfolgt direkt über Anschlussklemmleiste oder eine separate Spannungsquelle, "stand-alone" oder im System realisierbare Regelung, Ausstattung für Heizsysteme, Absenkeingang zum zeitgesteuerten Absenken der Raumtemperatur z. B. über eine externe Systemuhr, Sollwertkalibrierung, Frostschutzfunktion, Farbe: Signalweiß.

Technische Daten:

- Betriebsspannung: 230 V
- 50 Hz Spannungsversorgung über Basis oder externes Netzteil
- Schutzart: IP 20
- Schutzklasse: II
- Schaltleistung: 2 A ohmsche Last, 200 VA induktiv
- Einstellbereich Solltemperaturvorgabe: 10 - 28 °C
- Auflösung Soll-Temperaturvorgabe: 0,25 °C
- Absenktemperatur: 4 °C
- Max. anschließbare Stellantriebe: 10 (max. 3 W/Stellantrieb)
- Anschlussklemmen: 5 Schraubklemmen - 0,22 mm² bis 1,5 mm²
- Material: PC und ABS
- Abmessungen (B x H x T): 86 x 86 x 29 mm

- Flache Ausführung und geringe Maße
- Einfache Installation und Bedienung
- Hohe Funktionssicherheit und wartungsfrei

Typ	Ausführung		Bestellnummer
RT ANALOG	für Heizsysteme	1	F18585




Raumtemperaturregler zur Erfassung und Regelung der gewünschten Raumtemperatur, mit Display und Drehknopf mit Dreh-Drück-Mechanik und Softrastung.

Für Heizen/Kühlen, inkl. "change-over" Eingang, Heizsystem auswählbar, einstellbare Absenkttemperatur, Versorgungsspannung erfolgt direkt über Anschlussklemmleiste oder eine separate Spannungsquelle, "stand-alone" oder im System realisierbare Regelung, Ausstattung für Heiz- und Kühlsysteme, verschiedene Betriebsarten, einstellbare Absenkttemperatur, Absenkeingang zum zeitgesteuerten Absenken der Raumtemperatur z. B. über eine externe Systemuhr, "change-over" Eingang, Korrektur Ist-Temperaturerfassung, Soll-Temperaturbegrenzung, Ventilschutzfunktion, Frostschutzfunktion, geeignet für Stellantriebe mit Wirksinn NC oder NO, umschaltbar (NC: Stromlos zu / NO: Stromlos auf), Farbe: Reinweiß.

Technische Daten:

- Betriebsspannung: 230 V
 - 50 Hz Spannungsversorgung über Basis oder Netzanschluss
 - Schutzart: IP 20
 - Schutzklasse: II
 - Schaltleistung: 1 A ohmsche Last, 200 VA induktiv
 - Einstellbereich Solltemperaturvorgabe: 5 - 30 °C
 - Auflösung Soll-Temperaturvorgabe: 0,2 °C
 - Absenkttemperatur: einstellbar
 - Max. anschließbare Stellantriebe: 5 (max. 3 W/Stellantrieb)
 - Anschlussklemmen: 6 Schraubklemmen - 0,22 mm² bis 1,5 mm²
 - Material: ABS
 - Abmessungen (B x H x T): 86 x 86 x 31 mm
-
- Flache Ausführung und geringe Maße
 - Großes, übersichtliches LC-Display mit integrierter Hinterleuchtung
 - Einfache Installation und Bedienung
 - Hohe Funktionssicherheit und wartungsfrei

Typ	Ausführung		Bestellnummer
RT KOMFORT	für Heiz- und Kühlsysteme	1	F18594
RT CONTROL	für Heiz- und Kühlsysteme, mit Wochenschaltuhr	1	F18635

Anschlussklemmleiste

PG = 762

4



Zentrale Anschlusseinheit einer Einzelraumregelung zur Flächentemperierung von Heiz- und Kühlsystemen.

6 bzw. 10 Regelzonen, für Stellantriebe 230 V NC, inkl. Pumpensteuerung, Anschlüsse für einen Temperaturbegrenzer/Taupunktsensor und Eingang für "change-over" Signal, 15 bzw. 21 Anschlussklemmen zum Anschluss für max. 15 bzw. 21 Stellantriebe, schraublose Klemmenanschlusstechnik, bewährte Kabelführung und normenkonforme Zugentlastung, Ausstattung für Heiz- u. /o. Kühlsysteme, Schutzleiterzwischenanschluss, Netz-Durchgangsklemme Pumpen-/Kesselschaltung, Pumpensteuerung, Signaleingang für Temperaturbegrenzer bzw. Taupunktsensor, Absenkanal-Anschluss für externe Systemuhr, Anschluss für "change-over" Heizen/Kühlen, geeignet für NC-Stellantriebe ohne Pumpensteuerung, auch für NO-Stellantriebe (NO: stromlos auf).

Technische Daten:

- Betriebsspannung: 230 V
- Max. Leistungsaufnahme: 50 VA
- Schutzart: IP 20
- Schutzklasse: II
- Heizzonen: 6 bzw. 10
- Max. anschließbare Stellantriebe: 15 bzw. 21
- Gehäusematerial: ABS
- Abmessungen (H x L x T): 90 x 326,5 x 52 mm

- Einfache Installation und Bedienung
- Hohe Funktionssicherheit und wartungsfrei

Typ	Ausführung		Bestellnummer
Anschlussklemmleiste - 6	6 Regelzonen	1	F18591
Anschlussklemmleiste - 10	10 Regelzonen	1	F18592

Verteilerschrank EXCLUSIV Aufputz

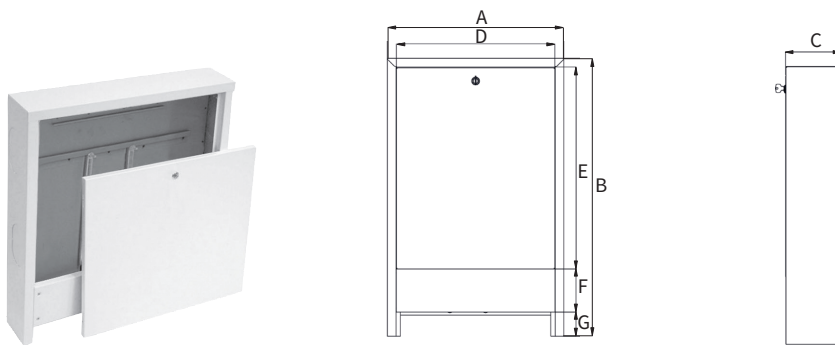
PG = 761


Für Simplex Verteiler. Eigenschaften:

- Schrankhöhe 710 mm
 - Schranktiefe 140 mm
 - Pulverbeschichtung (verkehrsweiß RAL 9016)
 - Glatte Seitenteile
 - Vor- und Rücklaufanschlüsse von unten
 - Verteilermontageschiene
 - Frontklappe mit Schlüsselschloss
 - Clipschiene für Reglermodulleiste
 - Rohrumlenkschiene
 - Im Karton verpackt
 - Besonders montagefreundlich durch abnehmbare Rückwand
- Achtung: Kein Versand von Verteilerschränken per Paketdienst!

→ Weitere Größen auf Anfrage!

- Aus verzinktem Stahlblech in geschlossener Ausführung



Typ	Abmessungen [mm]								Bestellnummer
	A	B	C	D	E	F	G		
Schrank E-AP - 450	450	710	140	406	516	110	62	1	F18550
Schrank E-AP - 550	550	710	140	506	516	110	62	1	F18551
Schrank E-AP - 700	700	710	140	656	516	110	62	1	F18552
Schrank E-AP - 850	850	710	140	806	516	110	62	1	F18553
Schrank E-AP - 1000	1000	710	140	956	516	110	62	1	F18554
Schrank E-AP - 1200	1200	710	140	1156	516	110	62	1	F18555



Verteilerschrankauswahl (Schränke Ausführung EXCLUSIV)

Schrankbreite	Heizkreise Verteiler + Verteileranschluss-Set waagrecht	Heizkreise Verteiler + Verteileranschluss-Set senkrecht	Heizkreise Verteiler + WM-Zähler-Anbauset waagrecht	Heizkreise Verteiler + WM-Zähler-Anbauset senkrecht	Heizkreise Verteiler + Festwert-Regelset
450	2-3	2	-	2	-
550	4-5	3-4	-	3-4	-
700	6-8	5-7	2-4	5-7	2-3
850	9-11	8-10	5-7	8-10	4-6
1000	12	11-12	8-10	11-12	7-9
1200	13-15	13-15	11-12	13-15	10-12

Die Verteilerschrankauswahl ist abhängig von der Anzahl der Heizkreise und vom Verteilerzubehör.

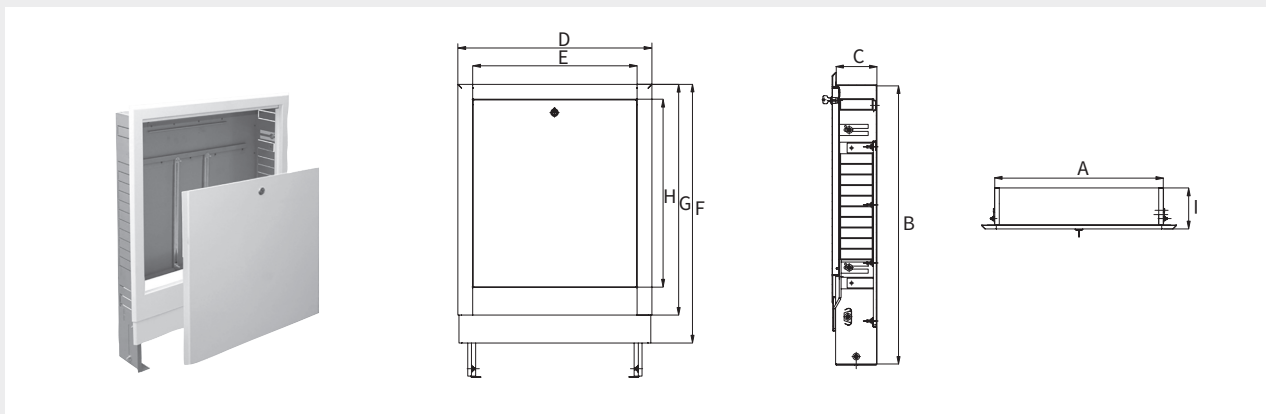
Verteilerschrank EXCLUSIV Unterputz PG = 761


Für Simplex Verteiler. Eigenschaften:

- Schrankhöhe verstellbar von 750 bis 850 mm
 - Schranktiefe 110 - 165 mm
 - Pulverbeschichtung (verkehrsweiß RAL 9016)
 - Randaufbiegung im Winkel 45°
 - Vor- und Rücklaufanschlüsse wahlweise von links, rechts oder unten
 - Verteilermontageschiene
 - Frontklappe mit Schlüsselschloss
 - Clipschiene für Reglermodule
 - Rohrumlenkschiene
 - Im Karton verpackt
 - Besonders montagefreundlich durch abnehmbare Frontschürze
- Achtung: Kein Versand von Verteilerschränken per Paketdienst!

→ **Weitere Größen auf Anfrage!**

- Aus verzinktem Stahlblech in geschlossener Ausführung



Typ	Abmessungen [mm]										Bestellnummer
	A	B	C	D	E	F	G	H	I		
Schrank E-UP - 450	450	750 - 850	110 - 165	522	442	639 - 695	620	505	120	1	F18556
Schrank E-UP - 550	550	750 - 850	110 - 165	622	542	639 - 695	620	505	120	1	F18557
Schrank E-UP - 700	700	750 - 850	110 - 165	772	682	639 - 695	620	505	120	1	F18558
Schrank E-UP - 850	850	750 - 850	110 - 165	922	842	639 - 695	620	505	120	1	F18559
Schrank E-UP - 1000	1000	750 - 850	110 - 165	1072	992	639 - 695	620	505	120	1	F18560
Schrank E-UP - 1200	1200	750 - 850	110 - 165	1272	1192	639 - 695	620	505	120	1	F18561



Verteilerschrankauswahl (Schränke Ausführung EXCLUSIV)

Schrankbreite	Heizkreise Verteiler + Verteileranschluss-Set waagrecht	Heizkreise Verteiler + Verteileranschluss-Set senkrecht	Heizkreise Verteiler + WM-Zähler-Anbauset waagrecht	Heizkreise Verteiler + WM-Zähler-Anbauset senkrecht	Heizkreise Verteiler + Festwert-Regelset
450	2-3	2	-	2	-
550	4-5	3-4	-	3-4	-
700	6-8	5-7	2-4	5-7	2-3
850	9-11	8-10	5-7	8-10	4-6
1000	12	11-12	8-10	11-12	7-9
1200	13-15	13-15	11-12	13-15	10-12

Die Verteilerschrankauswahl ist abhängig von der Anzahl der Heizkreise und vom Verteilerzubehör.

Verteilerschrank STANDARD Aufputz

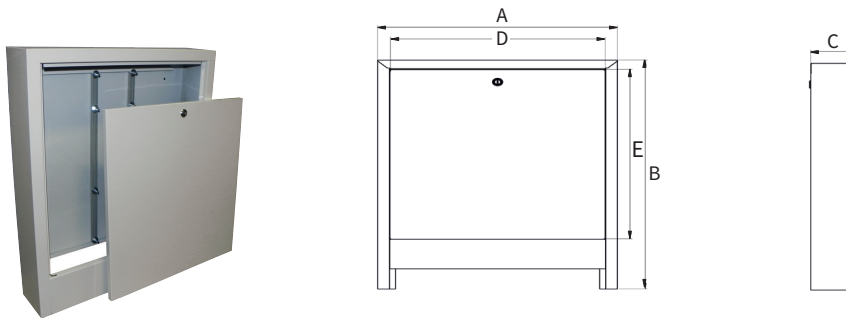
PG = 761


Für Simplex Verteiler. Eigenschaften:

- Schrankhöhe 585 mm
 - Schranktiefe 110 mm
 - Pulverbeschichtung (verkehrsweiß RAL 9016)
 - Glatte Seitenteile
 - Vor- und Rücklaufanschlüsse von unten
 - Verteilermontageschiene
 - Frontklappe mit Drehverriegelung
 - Rohrumlenkschiene
 - Im Karton verpackt
 - Besonders montagefreundlich durch abnehmbare Rückwand
- Achtung: Kein Versand von Verteilerschränken per Paketdienst!

→ Weitere Größen auf Anfrage!

- Aus verzinktem Stahlblech in geschlossener Ausführung



Typ	Abmessungen [mm]						Bestellnummer
	A	B	C	D	E		
Schrank S-AP - 450	450	585	110	405	436	1	F18562
Schrank S-AP - 550	550	585	110	505	436	1	F18563
Schrank S-AP - 700	700	585	110	655	436	1	F18564
Schrank S-AP - 850	850	585	110	805	436	1	F18565
Schrank S-AP - 1000	1000	585	110	955	436	1	F18566



Verteilerschrankauswahl (Schränke Ausführung STANDARD)

Schrankbreite	Heizkreise Verteiler + Verteiler-anschluss-Set waagrecht	Heizkreise Verteiler + Verteiler-anschluss-Set senkrecht	Heizkreise Verteiler + WM-Zähler-Anbausset waagrecht	Heizkreise Verteiler + WM-Zähler-Anbausset senkrecht	Heating Circuits Manifold + Fixed Value Control Set
450	2-3	2	-	2	-
550	4-5	3-4	-	3-4	-
700	6-8	5-7	2-4	5-7	2-3
850	9-11	8-10	5-7	8-10	4-6
1000	12	11-12	8-10	11-12	7-9

Die Verteilerschrankauswahl ist abhängig von der Anzahl der Heizkreise und vom Verteilerzubehör.

Verteilerschrank STANDARD Unterputz PG = 761

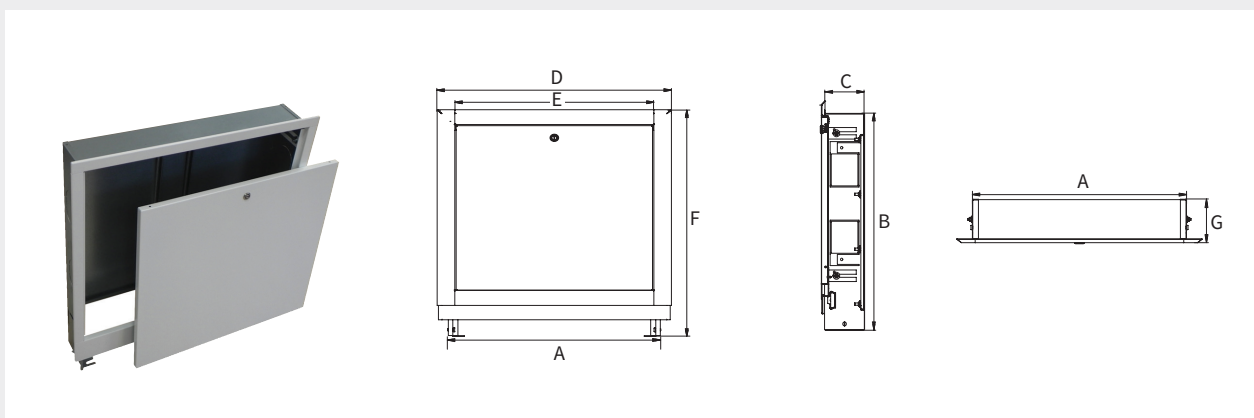
Für Simplex Verteiler. Eigenschaften:


- Schrankhöhe verstellbar von 560 bis 660 mm
- Schranktiefe 110 - 165 mm
- Pulverbeschichtung (verkehrsweiß RAL 9016)
- Vor- und Rücklaufanschlüsse wahlweise von links, rechts oder unten
- Verteilermontageschiene
- Frontklappe mit Drehverriegelung
- Rohrumlenkschiene
- Im Karton verpackt
- Besonders montagefreundlich durch abnehmbare Frontschürze

Achtung: Kein Versand von Verteilerschränken per Paketdienst!

→ **Weitere Größen auf Anfrage!**

- Aus verzinktem Stahlblech in geschlossener Ausführung



Typ	Abmessungen [mm]								Bestellnummer
	A	B	C	D	E	F	G		
Schrank S-UP - 450	450	560 - 660	110 - 165	518	435	594 - 694	120	1	F18567
Schrank S-UP - 550	550	560 - 660	110 - 165	618	535	594 - 694	120	1	F18568
Schrank S-UP - 700	700	560 - 660	110 - 165	768	685	594 - 694	120	1	F18569
Schrank S-UP - 850	850	560 - 660	110 - 165	918	835	594 - 694	120	1	F18570
Schrank S-UP - 1000	1000	560 - 660	110 - 165	1068	985	594 - 694	120	1	F18571



Verteilerschrankauswahl (Schränke Ausführung STANDARD)

Schrankbreite	Heizkreise Verteiler + Verteiler-anschluss-Set waagrecht	Heizkreise Verteiler + Verteiler-anschluss-Set senkrecht	Heizkreise Verteiler + WM-Zähler-Anbauset waagrecht	Heizkreise Verteiler + WM-Zähler-Anbauset senkrecht	Heating Circuits Manifold + Fixed Value Control Set
450	2-3	2	-	2	-
550	4-5	3-4	-	3-4	-
700	6-8	5-7	2-4	5-7	2-3
850	9-11	8-10	5-7	8-10	4-6
1000	12	11-12	8-10	11-12	7-9

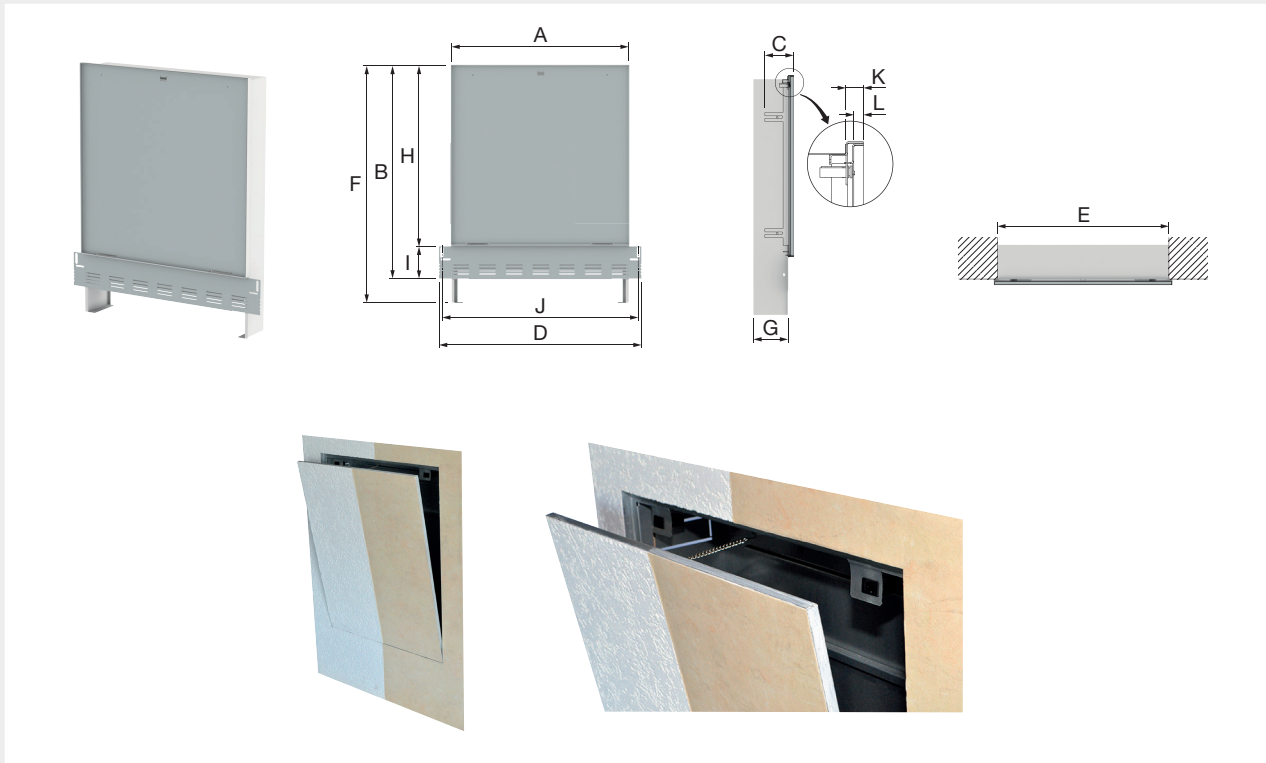
Die Verteilerschrankauswahl ist abhängig von der Anzahl der Heizkreise und vom Verteilerzubehör.

Integrierbare Schrankabdeckung MYDESIGN

PG = 761

Wandintegrierbare Abdeckung zur individuellen Gestaltung der Oberfläche, passend für Simplex Verteilerschränke der Serie EXCLUSIV, integrierbar in jede Wandoberfläche wie z. B. Putz, Fliesen, Tapete, Spachteltechnik und vieles mehr. Unsichtbare Öffnung durch "push-to-open" Technologie inkl. Sicherungskette. Vorbereitung des Untergrundes und Einbringung des Füllmaterials erfolgt bauseits.

- Bauteile aus Stahlblech verzinkt



Typ	Passend für		Bestellnummer
Schrankabdeckung - 450	UP-Schrank EXCLUSIV 450 mm	1	F18543
Schrankabdeckung - 550	UP-Schrank EXCLUSIV 550 mm	1	F18544
Schrankabdeckung - 700	UP-Schrank EXCLUSIV 700 mm	1	F18545
Schrankabdeckung - 850	UP-Schrank EXCLUSIV 850 mm	1	F18546
Schrankabdeckung - 1000	UP-Schrank EXCLUSIV 1000 mm	1	F18547



Abmessungen

Typ	Abmessungen [mm]											
	A	B	C	D	E*	F (min./max.)	G	H	I	J	K	L
Schrankabdeckung - 450	474	687	90	550	450	764 / 881	110-150	580	62-107	530	19	10
Schrankabdeckung - 550	574	687	90	650	550	764 / 881	110-150	580	62-107	630	19	10
Schrankabdeckung - 700	724	687	90	800	700	764 / 881	110-150	580	62-107	780	19	10
Schrankabdeckung - 850	874	687	90	950	850	764 / 881	110-150	580	62-107	930	19	10
Schrankabdeckung - 1000	1024	687	90	1100	1000	764 / 881	110-150	580	62-107	1080	19	10

* Schrankbreite

REGELBOXEN

Regelboxen-Typen nach Anwendung

5 - 40 m²

Raumtemperaturabhängige Regelung mit Begrenzung der Vorlauftemperatur (System-Regelboxen)

Die intelligente Lösung zur Raumtemperaturregelung in Einzelraumflächenheizungen. Frei kombinierbar mit einem handelsüblichen 230 V Raumthermostat, ermöglichen die System-Regelboxen KOPAKT und KOMFORT die Umsetzung von einfachster bis zeitgesteuerter Temperaturregelung für personalisierte und energiesparende Einstellung der Flächenheizung.

> 15 m²

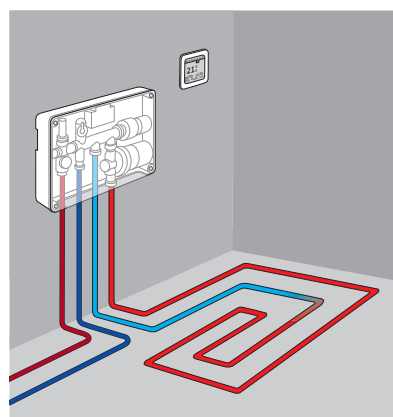
Raumtemperaturabhängige Regelung mit Begrenzung der Rücklauftemperatur (Kombiboxen)

Die komfortable Möglichkeit zum Betrieb von Flächenheizsystemen mit hohen Vorlauftemperaturen in RTL-Kreisen.

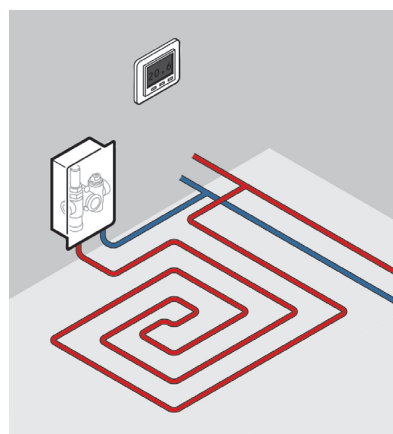
Besonders geeignet für die Nachrüstung in Altbauten, die partielle Ausstattung von Neubauwohnungen oder für eine verteilerlose, dezentral geregelte Flächenheizung.

Rücklauftemperaturabhängige Regelung (Regelboxen RTL)

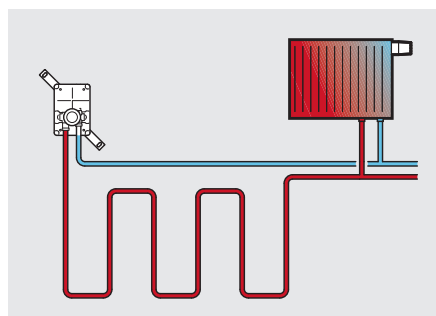
Diese Regelboxen regeln zuverlässig und ohne Hilfsenergie eine angeschlossene Flächenheizung. In Verbindung mit einem raumtemperaturgeführten weiteren Heizsystem kann diese Regelbox für die Grundlast-Wärmeversorgung eines Raumes und zur Fußbodentemperierung eingesetzt werden.



System-Regelboxen: Raumtemperierung mit Vorlauftemperaturbegrenzung für Einzelraumflächenheizungen



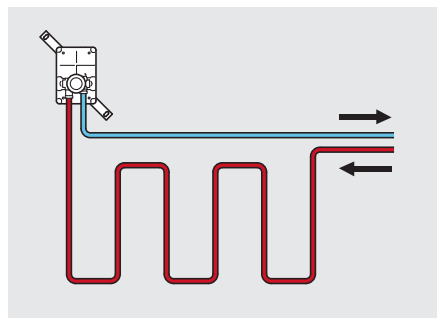
Kombiboxen: Raumtemperierung auch bei hohen Vorlauftemperaturen (zum Einsatz von Flächenheizungen als Primärheizung)



Regelboxen RTL: Flächentemperierung und Grundlast-Wärmeversorgung auch bei hohen Vorlauftemperaturen

Raumtemperaturabhängige Regelung (Regelboxen TH)

Temperaturregelung über integrierten Raumthermostat. Diese Ausführung wird bei Niedertemperatur-Heizsystemen eingesetzt, wenn die Vorlauftemperatur der angeschlossenen Flächenheizung nicht begrenzt werden muss.



Regelboxen TH: Raumtemperierung bei niedrigen Vorlauftemperaturen

Technische Features je nach Ausführung

Sicherheitstemperaturbegrenzer

Schützt das Flächenheizsystem vor Überhitzung, wenn durch einen defekten Thermostatkopf eine überhöhte Vorlauftemperatur ansteht. Nach Abkühlung kann das Ventil durch Druck auf den Ventileinsatz zurückgestellt werden.

Durchflussanzeige und -regulierung

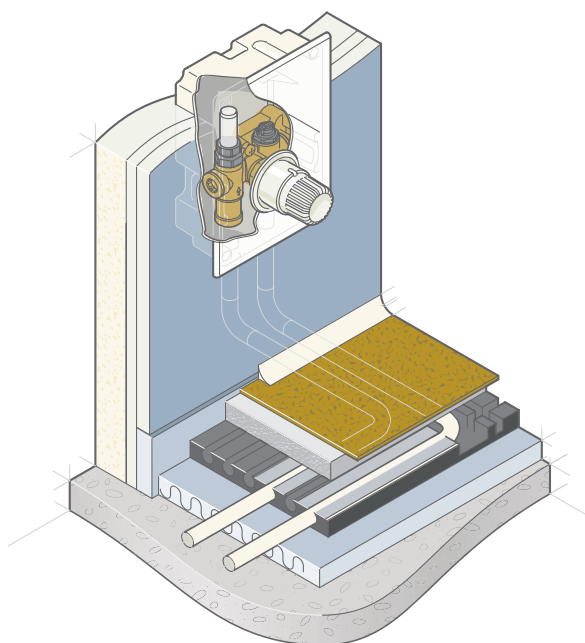
Der rücklaufseitige Volumenstrom ist regulierbar. Mit dem integrierten Abgleichoberteil kann der Volumenstrom eingestellt und zur Kontrolle exakt abgelesen werden.

Digitaler Raumthermostat

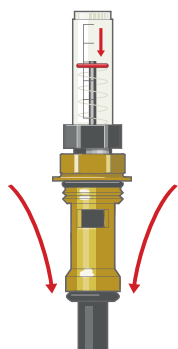
Elektronischer UP-Raumthermostat, integrierbar in verschiedene Schalterserien, individuell programmierbar, mit Automatikfunktion, beleuchtetes Display mit Temperatur- und Heizanzeige.

Füll- und Entleerventil

Zum einfachen Befüllen, Entleeren und Spülen der Anlage.



Alle Simplex Regelboxen ermöglichen durch den anschlussfreundlichen Wandeinbaukasten eine einfache Installation und Anbindung an das Fußbodenheizsystem.



Abgleich- und Absperrventil zur Volumenstromregulierung

SYSTEM-REGELBOXEN KOMPAKT / KOMFORT

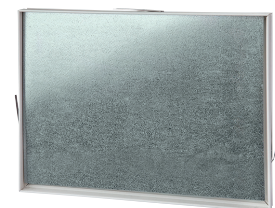
Zum Betrieb einer Einzelraum-Flächenheizung wird die System-Regelbox KOMPAKT/KOMFORT zur **raumtemperaturabhängigen Regelung der Flächenheizung unter Begrenzung der Vorlauftemperatur** eingesetzt (Einstellbereich 10 - 50 °C).

Betrieb mit elektrischem Raumtemperaturregler (nicht im Lieferumfang enthalten, bitte separat bestellen).

Ausstattung:

- Wandeinbaukasten mit vormontiertem Ventilblock mit Entlüftung und Entleerung
- Ventilblock-Anschluss mit G 3/4" M Eurokonus für rohrseitigen Anschluss mittels Klemmverschraubung
- Wandabdeckung
- Sicherheits-Temperaturabschalter
- Absperrset mit Schlauchanschluss für einfaches Handling bei der Inbetriebnahme und Wartungsarbeiten
- Regelkopf zur Einstellung der Vorlauftemperatur
- Topmeter zur Durchflussanzeige und -regulierung
- Voreinstellbare Umwälzpumpe
- "Easy-connect" Steckanschluss für elektrischen Anschluss
- Primärkreisanschlüsse separat absperrbar

- Bauteile aus Messing, Stahl und Kunststoff
- Dichtelement: EPDM, PTFE
- Max. Betriebstemp. 60 °C
- Max. Betriebsdruck: 6 bar

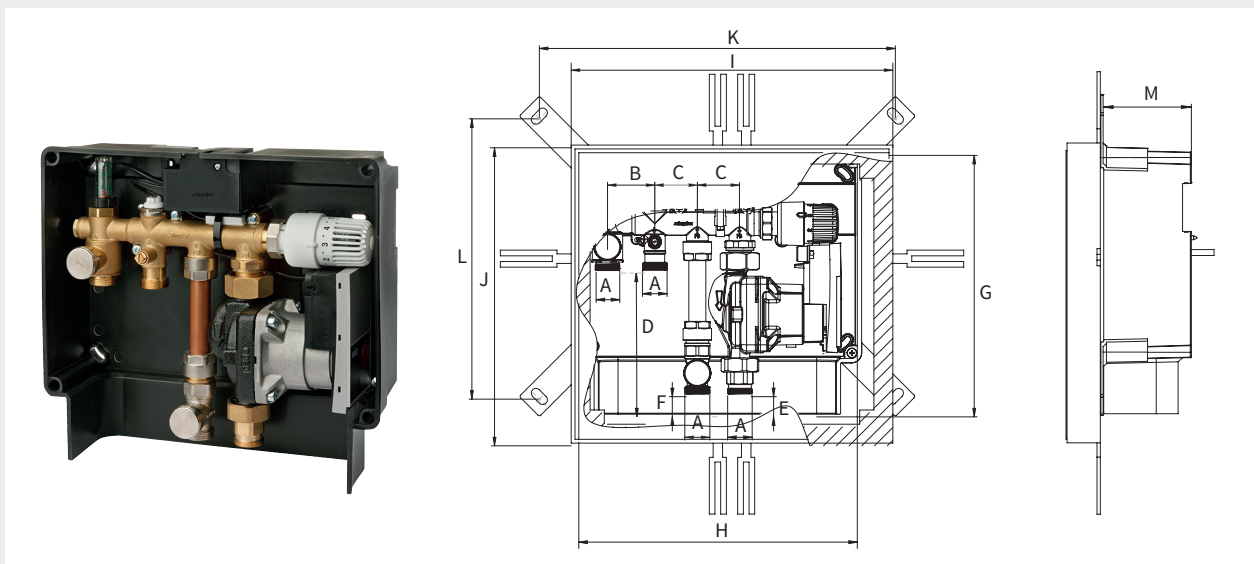


4

System-Regelbox KOMPAKT

PG = 736

- Wandeinbaukasten aus Kunststoff
- Wandabdeckung aus Fliesenrahmen mit Tiefenausgleich und universeller Abdeckung (optional weitere Abdeckungen möglich)
- Einbau im Mauerwerk



Typ	Anschluss A (EK)	Wandabdeckung		Bestellnummer
RB KOMPAKT	G 3/4" M	Fliesenrahmen	1	F11852



Abmessungen

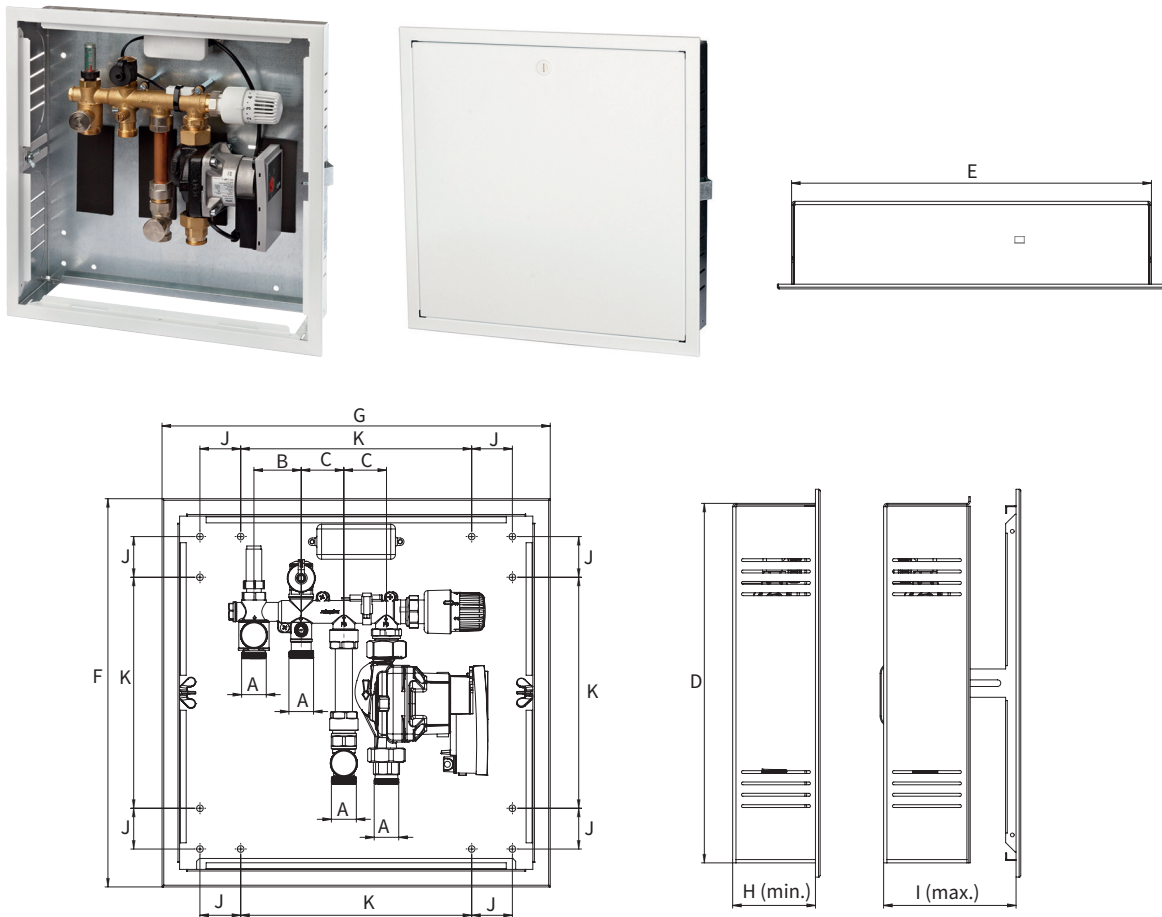
Typ	Abmessungen [mm]											
	B	C	D	E	F	G*	H*	I	J	K	L	M
RB KOMPAKT	50	45	147	16	25	280	305	340	315	377	296	80

* Wandbox

System-Regelbox KOMFORT

PG = 736

- Wandeinbaukasten aus Metall
- Weiß lackierte Wandabdeckung mit Tiefenverstellung
- Mit Fülleinrichtung
- Primärkreisanschluss wechselbar rechts oder links
- Erweiterung für größere Heizflächen möglich
- Einbau im Mauerwerk und im Trockenbau



Typ	Anschluss A (EK)	Wandabdeckung		Bestellnummer
RB KOMFORT	G 3/4" M	Weiß lackierte Wandabdeckung	1	F11854



Abmessungen

Typ	Abmessungen [mm]									
	B	C	D*	E*	F	G	H	I	J	K
RB KOMFORT	50	45	380	380	410	410	87,5	140	43	244


* Wandbox

Fliesenrahmen mit Blende weiß PG = 736

Fliesenrahmen für System-Regelbox KOMPAKT, Farbe weiß ähnlich RAL 9016.

- Bauteile aus Kunststoff und Stahl



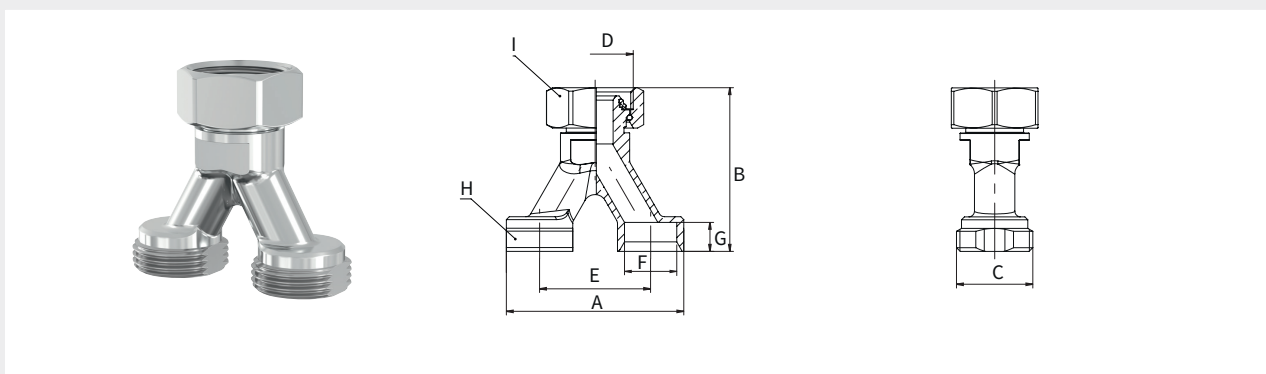
Typ	Passend für	Abmessung [mm]				Bestellnummer
		A	B	C		
Fliesenrahmen	System-Regelbox KOMPAKT	335	310	2	1	F11853




Anschlussverteiler Y-Form PG = 701

Anschlussverteiler zur Vergrößerung der Heizfläche der System-Regelbox KOMFORT, mit Überwurfmutter SW 30 und Konus-Dichtung, elastisch dichtend, Achsabstand bei Verteilerseite 38,5 mm, SW 17 Schlüssel­fläche als Montagehilfe.

- Bauteile aus Messing vernickelt
- Dichtmaterialien: EPDM
- Max. Betriebstemperatur: 110 °C Dauertemperatur, 130 °C kurzzeitig (die max. zulässige VL-Temp. der Flächenheizung ist zu beachten)
- Max. Betriebsdruck: 10 bar



Typ	Anschluss		Abmessungen [mm]								Bestellnummer
	C (EK)	D	A	B	E	F (Ø)	G	H (SW)	I (SW)		
Y-Verteiler	G 3/4" M	G 3/4" F	61,5	57	38,5	18,1	10	23	30	2 / 50	F10506



KOMBIBOX RTL-TH DIGITAL

Regelbox für **raumtemperaturabhängige Regelung von Flächenheizungen mit einstellbarer Rücklauf Temperaturbegrenzung** (Einstellbereich 10 - 50 °C).

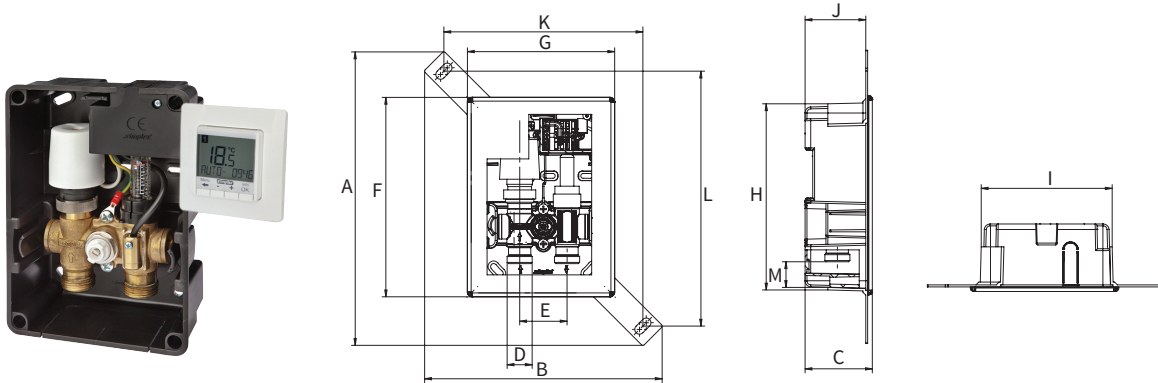
Ausstattung:

- Wandeinbaukasten mit vormontiertem Ventilblock mit Entlüftung
- Ventilblock-Anschluss mit G 3/4" M Eurokonus für rohrseitigen Anschluss mittels Klemmverschraubung
- Bauschutzkappe aus EPS
- Wandabdeckung aus Kunststoff weiß (ähnlich RAL 9016)
- Befestigungslaschen für Tiefenverstellung der Wanddose
- Digitaler UP-Raumtemperaturregler, integrierbar in verschiedene Schalterserien (Geräterahmen DIN 49075, Installationsdose DIN 49073), mit Wochen- und Tages-Programm, minimale und maximale Rücklauftemperatur einstellbar, Display mit Hintergrundbeleuchtung weiß, max. 9 Schaltzeiten pro Tag programmierbar
- Topmeter zur Durchflussanzeige und -regulierung
- Elektrothermischer Stellantrieb (230 V)
- "Easy-connect" Steckanschluss für elektrischen Anschluss
- Stellantrieb und RTL-Fühler vormontiert und vorverdrahtet
- Vorbereitet für flexible Installation in Ständerwände (Installations-Set F11863)
- Kombinierbar mit Design-Blenden



Kombibox RTL-TH DIGITAL mit digitalem Raumtemperaturregler

PG = 736



Typ	Anschluss D (EK)	Wandabdeckung		Bestell- nummer
RB RTL-TH DIGITAL	G 3/4" M	Kunststoff, weiß*	1	F11838

* ähnlich RAL 9016



Abmessungen

Typ	Abmessungen [mm]											
	A	B	C	E	F	G	H*	I*	J	K	L	M
RB RTL-TH DIGITAL	310	250,5	71	50	210,5	155,5	197	138	64	210	270	27

* Wandbox

KOMBIBOX RTL-TH BASIC

Regelbox für **raumtemperaturabhängige Regelung von Flächenheizungen mit Rücklauftemperaturbegrenzung** 40 °C über integrierten Festwert-Grenzschalter. Betrieb mit Raumtemperaturregler (nicht im Lieferumfang enthalten, bitte separat bestellen).

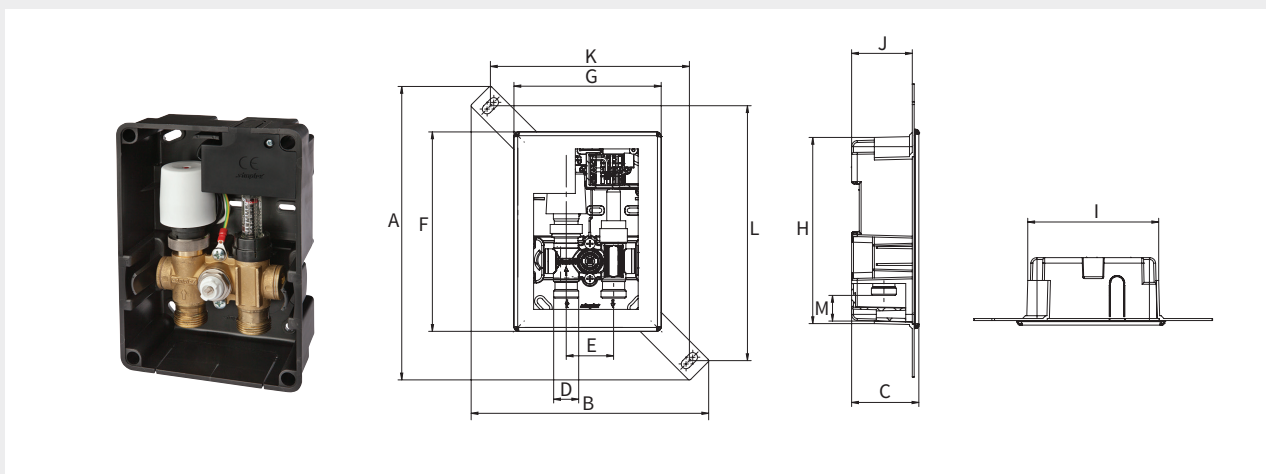
Ausstattung:

- Wandeinbaukasten mit vormontiertem Ventilblock mit Entlüftung
- Ventilblock-Anschluss mit G 3/4" M Eurokonus für rohrseitigen Anschluss mittels Klemmverschraubung
- Bauschutzkappe aus EPS
- Wandabdeckung aus Kunststoff weiß (ähnlich RAL 9016)
- Befestigungslaschen für Tiefenverstellung der Wanddose
- Topmeter zur Durchflussanzeige und -regulierung
- Elektrothermischer Stellantrieb (230 V)
- "Easy-connect" Steckanschluss für elektrischen Anschluss
- Stellantrieb mit Festwert-Grenzschalter vorverdrahtet
- Vorbereitet für flexible Installation in Ständerwände (Installations-Set F11863)
- Kombinierbar mit Design-Blenden
- Bauteile aus Messing und Kunststoff
- Dichtelement: EPDM
- Max. Betriebstemp.: primär: 80 °C Dauertemp., 95 °C kurzzeitig (die max. zulässige VL-Temp. der Flächenheizung ist zu beachten)
- Max. Betriebsdruck: 6 bar



4

Kombibox RTL-TH BASIC für bauseitigen Raumtemperaturregler PG = 736



Typ	Anschluss D (EK)	Wandabdeckung		Bestellnummer
RB RTL-TH BASIC	G 3/4" M	Kunststoff, weiß*	1	F11836

* ähnlich RAL 9016



Abmessungen

Typ	Abmessungen [mm]											
	A	B	C	E	F	G	H*	I*	J	K	L	M
RB RTL-TH BASIC	310	250,5	71	50	210,5	155,5	197	138	64	210	270	27

* Wandbox

KOMBIBOX DUO

Regelbox für **raumtemperaturabhängige Regelung von Flächenheizungen mit einstellbarer Rücklauf Temperaturbegrenzung.**

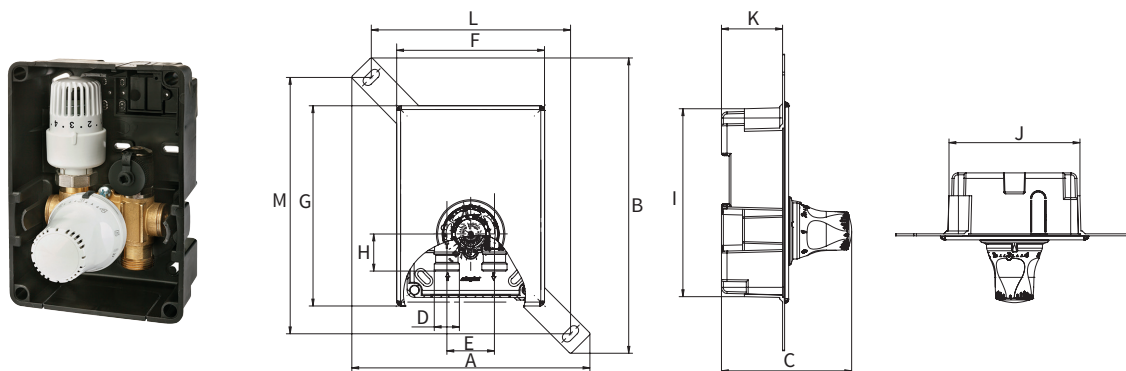
Ausstattung:

- Wandeinbaukasten mit vormontiertem Ventilblock mit Entlüftung
 - Ventilblock-Anschluss mit G 3/4" M Eurokonus für rohrseitigen Anschluss mittels Klemmverschraubung
 - Bauschutzkappe aus EPS
 - Wandabdeckung aus Kunststoff weiß (ähnlich RAL 9016)
 - Befestigungslaschen für Tiefenverstellung der Wanddose
 - Vorbereitet für flexible Installation in Ständerwände (Installations-Set F11863)
-
- Füll- und Entleerventil
 - Außenliegender Thermostatkopf für Raumtemperatureinstellung
 - Thermostatventil mit Voreinstellung
 - Innenliegenden RTL-Regelkopf für Rücklauf Temperaturbegrenzung
-
- Bauteile aus Messing und Kunststoff
 - Dichtelement: EPDM
 - Max. Betriebstemp.: primär: 80 °C Dauertemp., 95 °C kurzzeitig (die max. zulässige VL-Temp. der Flächenheizung ist zu beachten)
 - Max. Betriebsdruck: 6 bar



Kombibox DUO

PG = 736



Typ	Anschluss D (EK)	Wandabdeckung		Bestell- nummer
RB RTL-TH DUO	G 3/4" M	Kunststoff, weiß*	1	F11879

* ähnlich RAL 9016



Abmessungen

Typ	Abmessungen [mm]											
	A	B	C	E	F	G	H	I*	J*	K	L	M
RB RTL-TH DUO	250,5	310	136	50	155,5	210,5	39	197	137,5	64	210	270

* Wandbox

REGELBOXEN RTL-I

Regelbox für **rücklaufftemperaturabhängige Regelung** von Flächenheizungen.
 Grundausstattung:

- Wandeinbaukasten mit vormontiertem Ventilblock mit Entlüftung
- Ventilblock-Anschluss mit G 3/4" M Eurokonus für rohrseitigen Anschluss mittels Klemmverschraubung
- Innenliegender RTL-Regelkopf
- Bauschutzkappe aus EPS
- Wandabdeckung aus Kunststoff weiß (ähnlich RAL 9016)
- Befestigungslaschen für Tiefenverstellung der Wanddose
- Vorbereitet für flexible Installation in Ständerwände (Installations-Set F11863)
- Kombinierbar mit Design-Blenden



Bei Ausführung STANDARD zusätzlich:

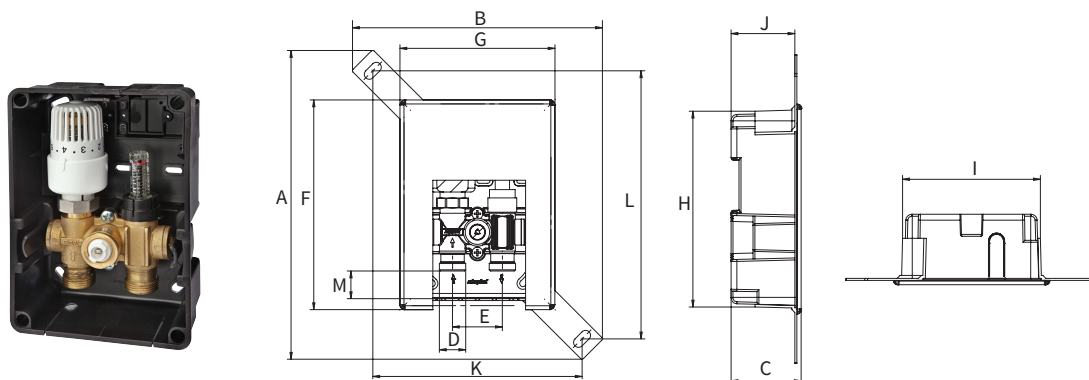
- Füll- und Entleerventil


Bei Ausführung EXCLUSIV zusätzlich:

- Topmeter zur Durchflussanzeige und -regulierung
- Sicherheitstemperaturventil

- Bauteile aus Messing und Kunststoff
- Dichtelement: EPDM
- Max. Betriebstemp.: primär: 80 °C Dauertemp., 95 °C kurzzeitig (die max. zulässige VL-Temp. der Flächenheizung ist zu beachten)
- Max. Betriebsdruck: 6 bar

Regelbox RTL-I mit innenliegendem Thermostatventil PG = 736



Typ	Anschluss D (EK)	Wandabdeckung		Bestell- nummer
RB RTL-I STANDARD	G 3/4" M	Kunststoff, weiß*	1	F11831
RB RTL-I EXCLUSIV	G 3/4" M	Kunststoff, weiß*	1	F11832

* ähnlich RAL 9016



Abmessungen

Typ	Abmessungen [mm]											
	A	B	C	E	F	G	H*	I*	J	K	L	M
RB RTL-I STANDARD	310	250,5	70,3	50	210,5	155,5	197	138	64	210	270	27
RB RTL-I EXCLUSIV	310	250,5	70,3	50	210,5	155,5	197	138	64	210	270	27

* Wandbox

REGELBOXEN RTL-A

Regelbox für **rücklaufftemperaturabhängige Regelung** von Flächenheizungen.
Grundausrüstung:

- Wandeinbaukasten mit vormontiertem Ventilblock mit Entlüftung
- Ventilblock-Anschluss mit G 3/4" M Eurokonus für rohreseitigen Anschluss mittels Klemmverschraubung
- Außenliegender RTL-Regelkopf
- Füll- und Entleerventil
- Bauschutzkappe aus EPS
- Wandabdeckung aus Kunststoff weiß (ähnlich RAL 9016)
- Befestigungslaschen für Tiefenverstellung der Wanddose
- Vorbereitet für flexible Installation in Ständerwände (Installations-Set F11863)



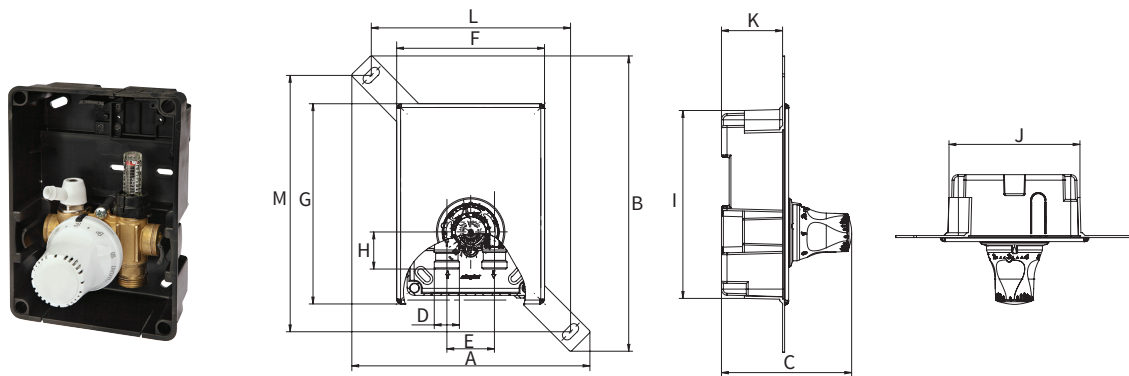
Bei Ausführung EXCLUSIV zusätzlich:

- Topmeter zur Durchflussanzeige und -regulierung
- Sicherheitstemperaturventil

- Bauteile aus Messing und Kunststoff
- Dichtelement: EPDM
- Max. Betriebstemp.: primär: 80 °C Dauertemp., 95 °C kurzzeitig (die max. zulässige VL-Temp. der Flächenheizung ist zu beachten)
- Max. Betriebsdruck: 6 bar

Regelbox RTL-A mit außenliegendem Thermostatventil

PG = 736



Typ	Anschluss D (EK)	Wandabdeckung		Bestell- nummer
RB RTL-A STANDARD	G 3/4" M	Kunststoff, weiß*	1	F11828
RB RTL-A EXCLUSIV	G 3/4" M	Kunststoff, weiß*	1	F11829

* ähnlich RAL 9016



Abmessungen

Typ	Abmessungen [mm]											
	A	B	C	E	F	G	H	I*	J*	K	L	M
RB RTL-A STANDARD	250,5	310	136	50	155,5	210,5	39	197	137,5	64	210	270
RB RTL-A EXCLUSIV	250,5	310	136	50	155,5	210,5	39	197	137,5	64	210	270

* Wandbox

REGELBOXEN TH

Regelbox für **raumtemperaturabhängige Regelung** von Flächenheizungen.

Grundausrüstung:

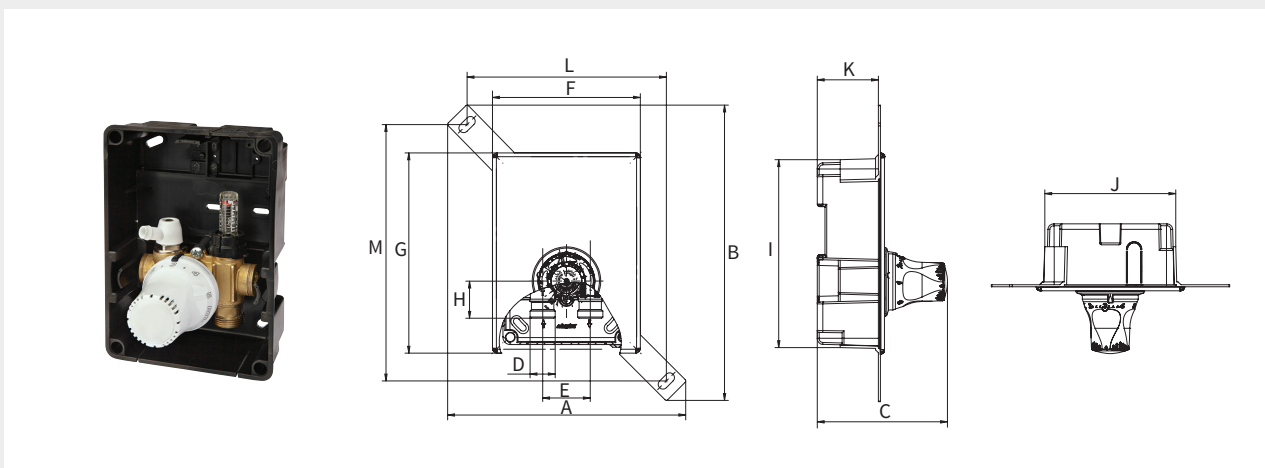
- Wandeinbaukasten mit vormontiertem Ventilblock mit Entlüftung
- Ventilblock-Anschluss mit G^{3/4}" M Eurokonus für rohrseitigen Anschluss mittels Klemmverschraubung
- Außenliegender Thermostatkopf
- Füll- und Entleerventil
- Bauschutzkappe aus EPS
- Wandabdeckung aus Kunststoff weiß (ähnlich RAL 9016)
- Befestigungslaschen für Tiefenverstellung der Wanddose
- Vorbereitet für flexible Installation in Ständerwände (Installations-Set F11863)




Bei Ausführung EXCLUSIV zusätzlich:

- Topmeter zur Durchflussanzeige und -regulierung
- Bauteile aus Messing und Kunststoff
- Dichtelement: EPDM
- Max. Betriebstemp.: primär: 80 °C Dauertemp., 95 °C kurzzeitig (die max. zulässige VL-Temp. der Flächenheizung ist zu beachten)
- Max. Betriebsdruck: 6 bar

Regelbox TH mit außenliegendem Thermostatventil PG = 736



Typ	Anschluss D (EK)	Wandabdeckung		Bestell- nummer
RB TH STANDARD	G ^{3/4} " M	Kunststoff, weiß*	1	F11848
RB TH EXCLUSIV	G ^{3/4} " M	Kunststoff, weiß*	1	F11849

* ähnlich RAL 9016



Abmessungen

Typ	Abmessungen [mm]											
	A	B	C	E	F	G	H	I*	J*	K	L	M
RB TH STANDARD	250,5	310	136	50	155,5	210,5	39	197	137,5	64	210	270
RB TH EXCLUSIV	250,5	310	136	50	155,5	210,5	39	197	137,5	64	210	270

* Wandbox

ZUBEHÖR REGELBOXEN


Installations-Set

PG = 736



Set zur Installation der Simplex Regelboxen in Ständerwänden, Regelboxen verschiebbar.

- Bauteile aus Stahl verzinkt

Typ	Profilmittenabstand [mm]		Bestellnummer
Installationset RB	max. 625	1	F11863




Ventil-Verlängerung für Regelbox RTL-A

PG = 736



Ventilverlängerung für Simplex Regelboxen F11828 und F11829.

- Bauteile aus Messing

Typ	Abmessung [mm]		Bestellnummer
Ventilverlängerung RB - RTL	17	1 / 10	F11844




Ventil-Verlängerung für Regelbox TH

PG = 736



Ventilverlängerung für Simplex Regelboxen TH.

- Bauteile aus Messing

Typ	Abmessung [mm]		Bestellnummer
Ventilverlängerung RB - TH	13	1 / 10	F11872




Design-Blende aus Glas

PG = 720



Blende zum Verkleiden von Simplex Regelboxen mit geschlossener Abdeckung und innenliegendem Kopf, geschliffenes Sicherheitsglas, Keramikdruck weiß, mit Befestigungsglaschen.

- Bauteile aus Sicherheitsglas

Typ	Ausführung		Bestellnummer
Blende Glas - oval	oval	1 / 10	F11819
Blende Glas - eckig	eckig	1 / 10	F11820




Design-Blende hochglanz-verchromt

PG = 720



Blende zum Verkleiden von Simplex Regelboxen mit geschlossener Abdeckung und innenliegendem Kopf, aus Kunststoff, hochglanz-verchromt, mit Befestigungslaschen.

- Bauteile aus Kunststoff

Typ	Ausführung		Bestellnummer
Blende Kunststoff	verchromt	1 / 10	F11821




Universal-Blende für Wandbeläge

PG = 720



Blende zum Verkleiden von Simplex Regelboxen mit geschlossener Abdeckung und innenliegendem Kopf, bestehend aus Grundrahmen mit Magnethalter und verzinkter Abdeckung, universell verwendbar.

- Bauteile aus Kunststoff und Stahl verzinkt

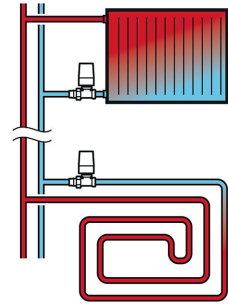
Typ	Ausführung		Bestellnummer
Universal-Blende	verzinkt	1 / 10	F11822



RTL-VENTILUNTERTEILE

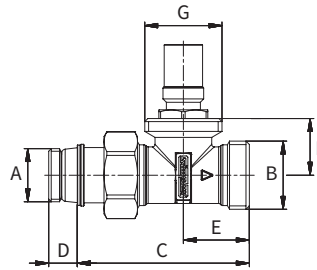
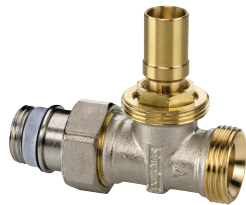
Rücklauftemperaturebegrenzer zur Regelung von Heizkörpern oder Flächenheizungen, selbstdichtend mit Gewindeeinschneiddichtung.

- Bauteile aus Messing vernickelt, RTL-Kopf aus Kunststoff
- Dichtmaterialien: EPDM
- Max. Betriebstemperatur: 110 °C Dauertemperatur, 130 °C kurzzeitig
- Max. Betriebsdruck: 10 bar



RTL-Ventilunterteil Typ D/AG

PG = 736

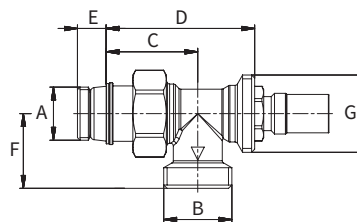
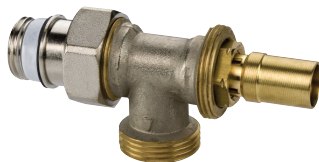


Typ	Ausführung	Anschluss		Abmessungen [mm]						Bestellnummer
		A	B (EK)	C	D	E	F	G		
RTL-Ventilunterteil D	Durchgang	G 1/2" M	G 3/4" M	67	11	26	22	M 30 x 1,5	5	F11888



RTL-Ventilunterteil Typ E/AG

PG = 736

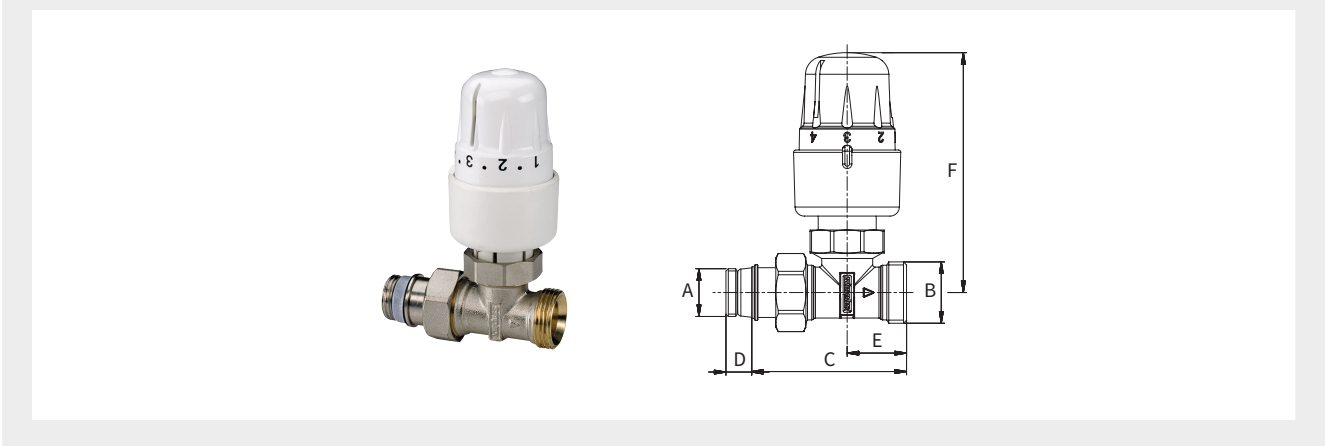


Typ	Ausführung	Anschluss		Abmessungen [mm]						Bestellnummer
		A	B (EK)	C	D	E	F	G		
RTL-Ventilunterteil E	Eck	G 1/2" M	G 3/4" M	36	58	11	29	M 30 x 1,5	5	F11889



RTL-Ventil Typ D/AG

PG = 736

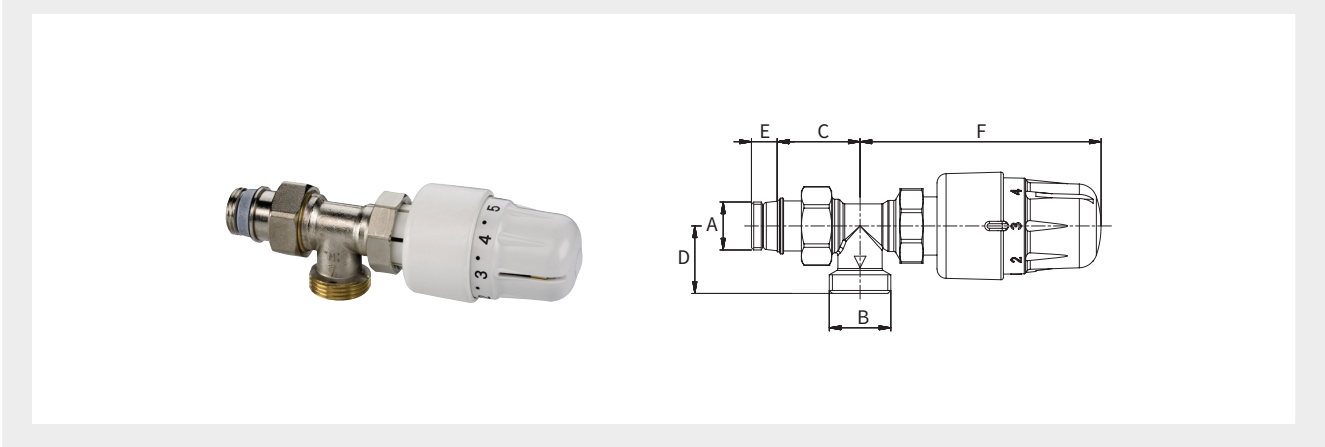


Typ	Ausführung	Anschluss		Abmessungen [mm]					Bestellnummer
		A	B (EK)	C	D	E	F		
RTL-Ventil D	Durchgang	G 1/2" M	G 3/4" M	67	11	26	104	2	F11882



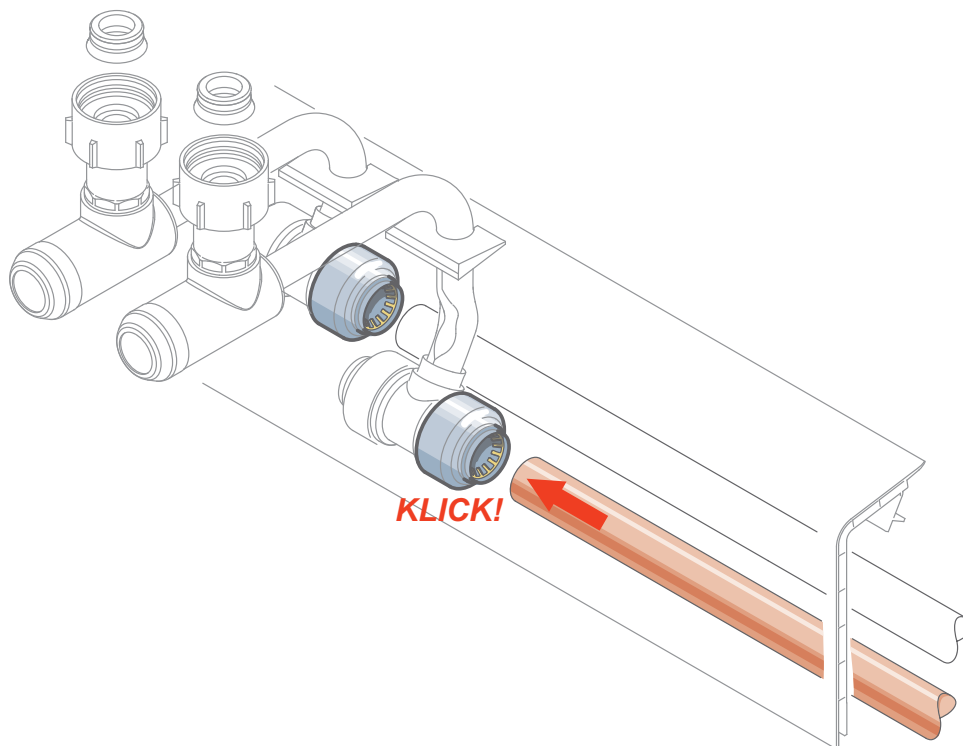
RTL-Ventil Typ E/AG

PG = 736



Typ	Ausführung	Anschluss		Abmessungen [mm]					Bestellnummer
		A	B (EK)	C	D	E	F		
RTL-Ventil E	Eck	G 1/2" M	G 3/4" M	36	29	11	104	2	F11883





Anschlussgarnitur VK 31 mit TECTITE Steckanschluss: direktes Einstecken des Anbinderohres durch TECTITE Steckverbindung ohne jeglichen Werkzeugeinsatz