



Flamco

Your reliable partner

BIZTONSÁGOS • GYORS • MEGBÍZHATÓ

T-plus

**A RENDSZER MŰKÖDÉSE KÖZBEN IS LEÁGAZÁSOK HOZHATÓK LÉTRE;
MÉRSÉKLI A HIBÁK KOCKÁZATÁT, HASZNÁLATÁVAL
SZERELÉSI IDŐ ÉS KÖLTSÉG TAKARÍTHATÓ MEG**



A leágazások kialakítása sosem volt könnyebb

A meglévő rendszerek bővítése, átalakítása vagy felújítása gyakorta okoz problémákat. Rendes körülmények között, a leágazások létrehozásához a rendszer üzemét le kell állítani, hogy le lehessen engedni a vizet, esetleg a csővezetékben lévő vizet le kell fagyasztani. Végül is nem lehet egyszerűen kilyukasztani a nyomás alatt lévő csővezetéseket, mert azokon keresztül kifolyna a víz. Ugyanakkor a termelési folyamat leállítása időigényes, költséges és semmiképpen nem kényelmes megoldás.



Hogy ennek milyen következményei lehetnek?

A leágazások kialakításának hagyományos módszerével a termelési folyamatot fel kell függeszteni.

Ez pedig végül a következőket jelenti:

- Levegő és szennyeződés jut a rendszerbe.
- Sérülnek az alkotóelemek.
- Ellenállás és hibák jelentkeznek a rendszerben.
- Negatív hatások érik a termelési folyamat teljesítményét.
- A rendszer élettartama csökken.
- Nagyobb az esélye a kicsapódásnak.
- Megnő az energiafogyasztás, és következésképpen a költségek.

Egy bosszantó és költséges helyzet

A rendszer leeresztése és újratöltése során oxigén kerülhet a rendszerbe.

Mivel az acél oxigénnel érintkezve oxidálódik, olyan kerülendő helyzetről beszélünk, ami korrodálódáshoz vezet.

E folyamat során pedig magnetit keletkezik, ami problémákat okoz a szivattyúk, hőcserélők, háromjratú szelepek, csővezetékek, fűtőtestek és hőérzékelők működésében. Kedvezőtlen hatással van a teljesítményükre, meghibásodásokat okoz, továbbá csökkenti a rendszer élettartamát.

A csővezetékek kilyukasztása fagyott víz jelenléte mellett semmivel nem jobb megoldás. Így fémforgácsok formájában szennyeződés jelentkezik a rendszerben.

Ráadásul a hagyományos T-idomok nem minden esetben illeszkednek megfelelően a csővezetékekhez, ugyanakkor a nem pontos illesztés fokozza a szivárgások kockázatát.

Röviden szólva a hagyományos zárási módszerek általánosságban véve kényelmetlenséget jelentenek. Ezt senki nem akarja.

A megfelelő megoldás

Leágazás kialakítása a rendszer működése közben

A Flamco az innovatív T-plus elemekkel erre kínál megoldást. Kifejezetten arra tervezték, hogy gyorsan és könnyen lehessen tökéletes leágazásokat kialakítani, miközben a rendszer működésben marad. A T-plus elemekkel szerelési idő és költségek takaríthatók meg, ráadásul pozitív hatással vannak a rendszer élettartamára is. Mindez arra vezethető vissza, hogy a rendszert nem szükséges leereszteni és ismételtelt feltölteni; illetve nem kell a vizet sem lefagyasztani.

Ez pedig azt jelenti, hogy nem kerülhet levegő vagy szennyeződés a rendszerbe, ami meghibásodást vagy más üzemzavart okozna.

Egy másik előny az intelligens vágási mechanizmus (a kioldó zár) révén létrejövő tökéletes leágazás által kínált biztonság.

És a megoldás akár szűk helyeken is működik!

Ráadásul a tömítés tökéletes zárást biztosít, vagyis a szivárgásnak sincs lehetősége.

Elengedhetetlen termék ez meglévő rendszerek bővítéséhez, átalakításához vagy felújításához. Tehát akár az olyan rendszerekhez is, melyek megállás nélkül működnek, és a folyamatosság rendkívül fontos.



Főbb előnyök

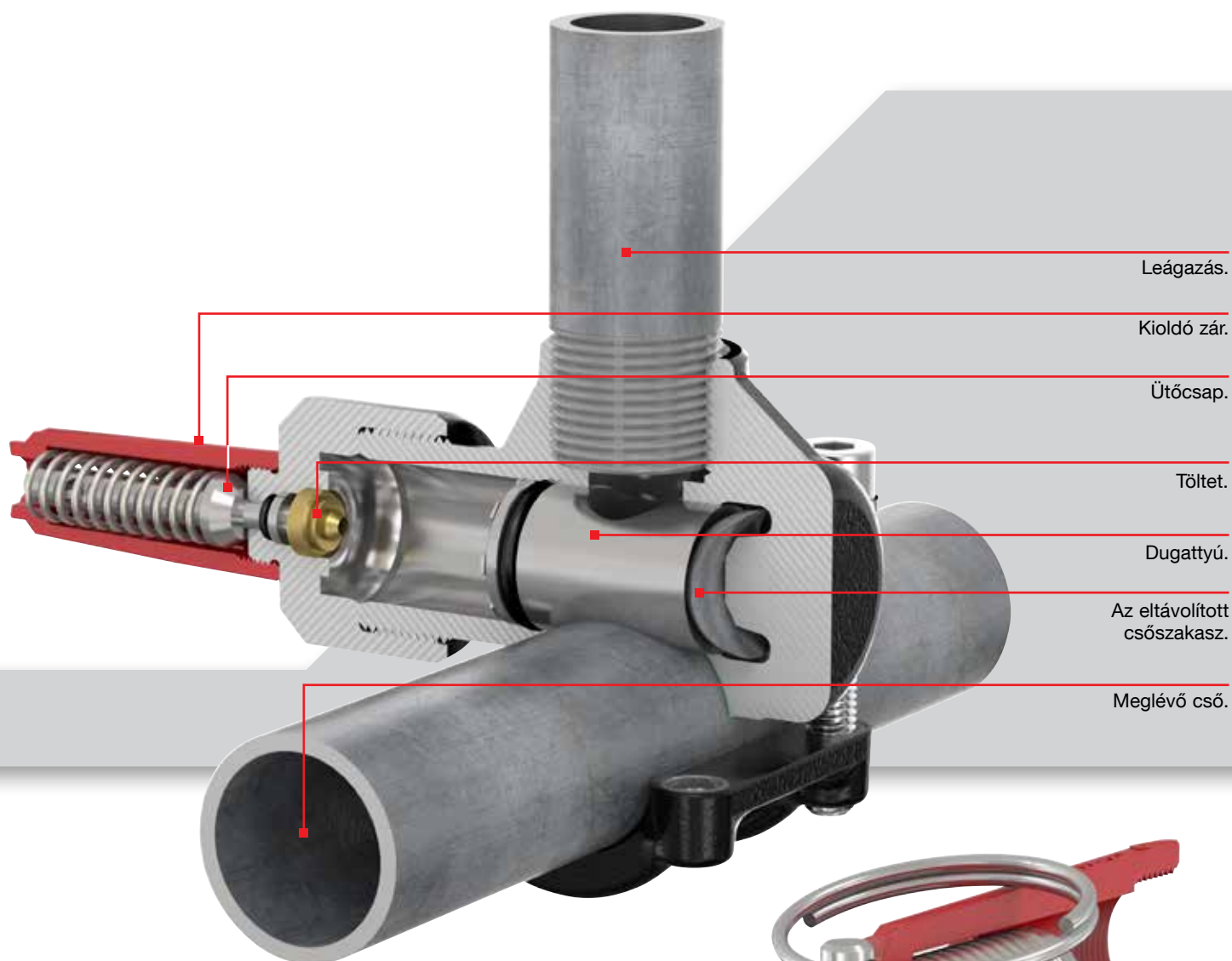
- Szerelési idő és költség takarítható meg.
- A rendszer működése közben is leágazások hozhatók létre.
- Szükségtelemné válik a leeresztés, azaz levegő és szennyeződés nem juthat a rendszerbe.
- Mindenkor tökéletes leágazás jön létre a kioldó zárnak köszönhetően.
- Leegyszerűsödik a leágazások létrehozása ott is, ahol szűk a hely.
- A csővezeték optimális lezárása.
- Korróziógátló bevonat.
- A szerelés egyszerű előkészítése bepattintható anyacsavarokkal (az 1½" méretű típusoktól).

Úttörő technológiai megoldás

Az új norma

A T-plusban megtestesülő innovatív eljárás alapos kutatómunka eredménye. A konstrukció egyedi, és pontosan kielégíti a szerelők és vevők igényeit. Továbbá egy sor úttörő és innovatív jellemzője van. Egy dugattyú, ütőcsap és kioldó zár kombinációja jelenti az új normát a működésben lévő rendszerek leágazásainak a létrehozására.

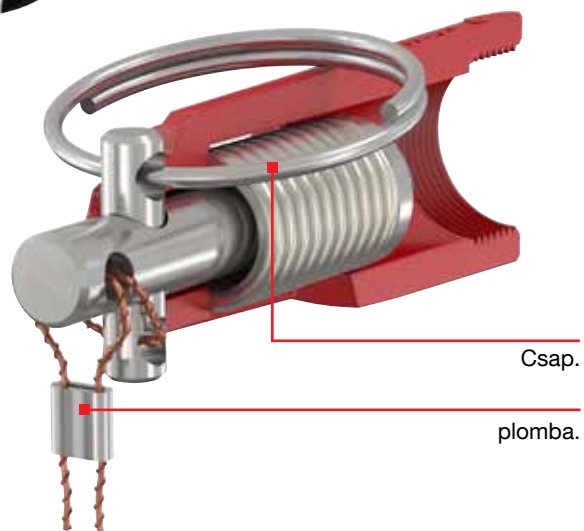
A szerelők a leágazást egy szempillantás alatt képesek létrehozni, miközben a rendszerek működésben vannak. Tehát az ilyen műszaki beavatkozások nem okoznak fennakadást a szervezetben, illetve az érintett szervezetek a jövőben ritkábban találkoznak a kapcsolódó problémákkal.



A kioldó zár biztosítja a tökéletességet

Az új leágaztató mechanizmus (kioldó zár) jelenti a tökéletes szerelést mindenhol és mindenkor. A csap kihúzásakor a töltet begyullad, és az ütőcsap előrelökődik. Ez tiszta vágást okoz a csövön, ami létrehozza a leágazást.

Így lehetővé válik a leágazások kiképzése ott is, ahol csupán szűk hely áll rendelkezésre. Többé nincs szükség kalapácsra.



Hatékony üzemeltetés és egyszerű beszerelés

Egy szempillantás alatt beszerelhető

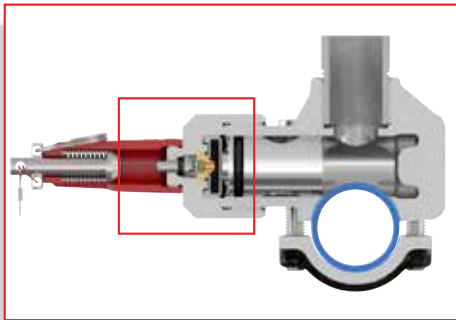
Mi minden esetben a lehető legrövidebb idő alatt a szerelő partnereinknek és azok vevőinek a legjobb végeredményt biztosító megoldást keressük. Jól átgondolt kutatómunka és kiterjedt tesztelés alkalmazásával az elérhető leghatékonyabb megoldást találtuk meg.

A T-pluszal a szerelőknek csupán néhány egyszerű műveletet kell elvégezniük.

A mechanizmus biztosítja a tökéletes leágazás létrehozását.

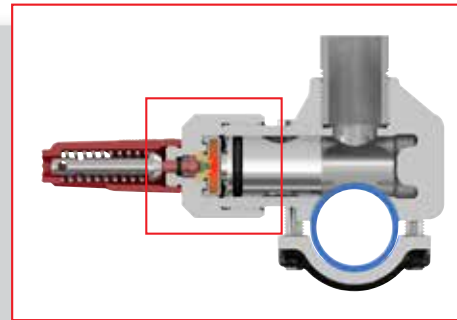
Működési elv

Ilyen egyszerű használni a T-plus elemet



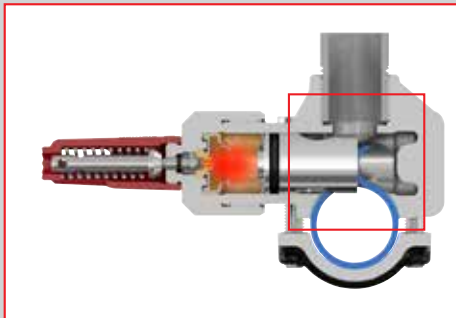
Dugattyú

A T-plus burkolatán belül egy dugattyú található.



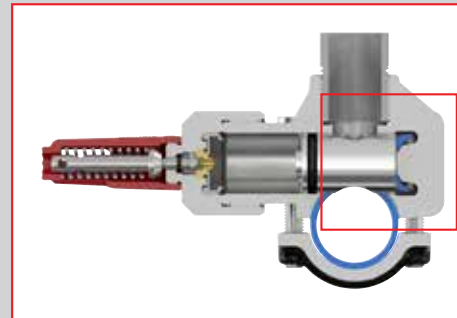
Begyulladás

A kioldó zár csapjának s a töltet begyulladás.



A cső megnyitása

Ezzel gáznyomás keletkezik, ami megtolja a dugattyút, és részben megnyitja a csövet.



Az eltávolított csőszakasz

Az eltávolított csőszakasz a Flamco T-plus burkolatán belül marad, vagyis az nem juthat vissza a csővezetékbe.

Beszerelés

Mi, a Flamcónál igazán szeretjük leegyszerűsíteni a dolgokat a szerelők számára. Ez az oka annak is, hogy új mechanizmust fejlesztettünk ki, hogy mindössze négy lépésben létrejöjjön a tökéletes leágazás.

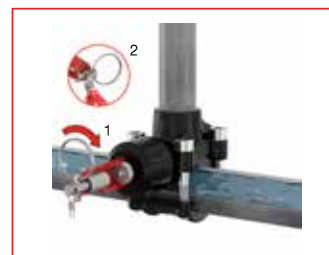
Lényegtelen, hogy mekkora hely áll rendelkezésre, a szerelők mindig optimális minőséget hoznak létre a T-plus elem alkalmazásával. A leágazások kialakítása sosem volt még ilyen könnyű.



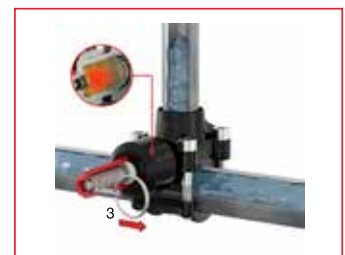
Csatlakoztassa a T-plus-t a csőhöz, majd azt rögzítse négy csavarral. Az 1 1/2" méretű típustól kezdve az elem része a bepattintható anya; a csavar bepattan, és a helyére csavarozható.



A csavarokat egymással átellenben húzza meg. A csavarok meghúzásához a használati utasításban meghatározott nyomatékot alkalmazza. Csatlakoztassa a leágazást. Győződjön meg róla, hogy a leágazásban nincs víz a T-plus elem működésbe hozásakor.



Forgassa el a kioldó zárat a T-pluson. A gyűrűt a meghúzásához a legkényelmesebb irányba állítsa be (1). Vágja át a plombát (2).



Húzza meg a csapot (3). Ez tiszta vágást okoz a csővön, ami létrehozza a leágazást. És mindössze ennyi, kész!

Teljes körű választék

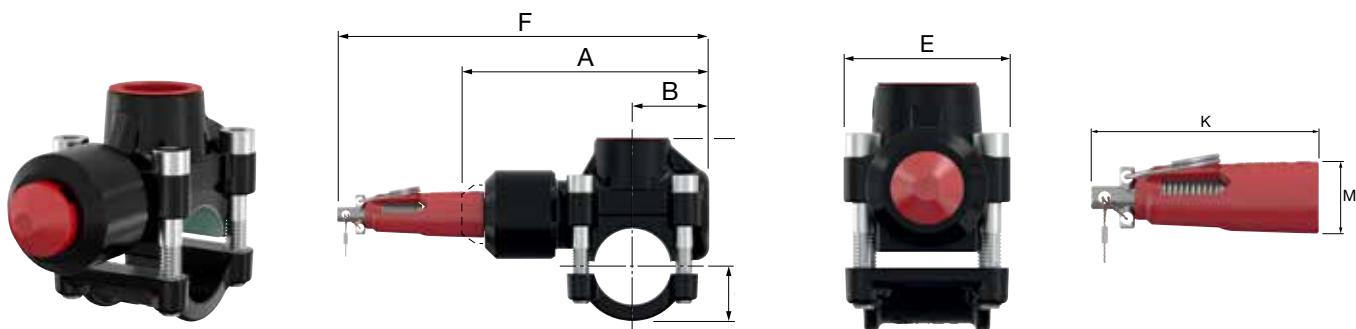
Széles termék választék

A teljes felhasználói kör ellátásához széles termék választékot állítottunk össze.

A különféle központi fűtőrendszerektől, hűtő-, szaniter-, tűzoltó- és napelemes berendezésektől a nagyméretű ipari rendszerekig, mint például a sűrített levegős berendezések.


A T-plus változatos csőátmérőkben kapható.

A szabadalmazott technológia ugyanakkor minden változatban azonos. Az 1 1/2" méretű típusoktól kezdve a rendszer részét képezik az egyszerű előkészítő szerelést szolgáló, bepattintható anyacsavarok.



T-plus, öntöttvas

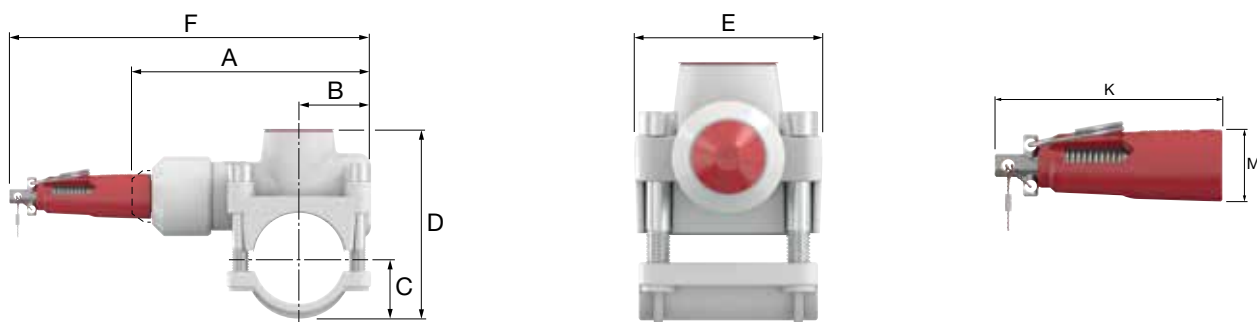
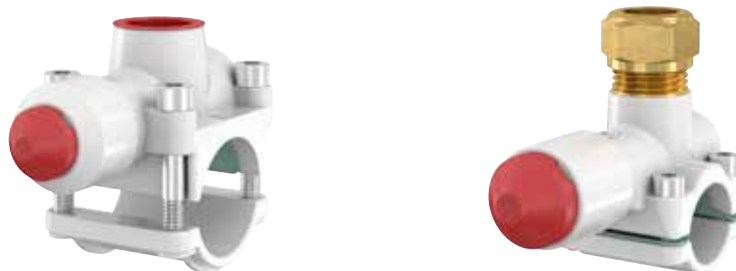
- Maximális üzemi nyomás: 25 bar.
- Maximális megengedett hőmérséklet: 120 °C.

Típus	Cső Ø		Ág csatlakozás	Megengedhető falvastagsága (s)		Nyomaték [Nm]		Rendelési kód
	Névleges	Külső [mm]		Min. [mm]	Max. [mm]			
T-plus DN 15 x Rp 1/2	1/2"	21,3	Rp 1/2"	2,0	3,25	10	1	90615
T-plus DN 20 x Rp 1/2	3/4"	26,9	Rp 1/2"	2,0	3,25	10	1	90620
T-plus DN 25 x Rp 3/4	1"	33,7	Rp 3/4"	2,0	4,05	16	1	90626
T-plus DN 32 x Rp 1	1 1/4"	42,4	Rp 1"	2,0	4,05	16	1	90632
T-plus DN 40 x Rp 1 1/4	1 1/2"	48,3	Rp 1 1/4"	2,3	4,05	30	1	90640
T-plus DN 50 x Rp 1 1/4	2"	60,3	Rp 1 1/4"	2,3	4,50	30	1	90650
T-plus DN 65 x Rp 1 1/4	2 1/2"	76,1	Rp 1 1/4"	2,6	4,50	30	1	90665
T-plus DN 80 x Rp 1 1/4	3"	88,9	Rp 1 1/4"	2,9	5,00	30	1	90680

CE 0589

T-plus, öntöttvas – méretek

Típus	Méretek							
	A [mm]	B [mm]	C [mm]	D [mm]	E [mm]	F + 13 [mm]	K [mm]	M [mm]
T-plus DN 15 x Rp 1/2	100	28	19	67	47	166	66	21
T-plus DN 20 x Rp 1/2	113	34	21	77	50	179	66	21
T-plus DN 25 x Rp 3/4	115	35	25	83	56	181	66	21
T-plus DN 32 x Rp 1	130	38	29	102	69	196	66	21
T-plus DN 40 x Rp 1 1/4	165	55	35	123	83	231	66	21
T-plus DN 50 x Rp 1 1/4	167	55	43	136	83	233	66	21
T-plus DN 65 x Rp 1 1/4	190	66	52	153	83	256	66	21
T-plus DN 80 x Rp 1 1/4	190	66	58	168	83	256	66	21



T-plus, sárgaréz

- Maximális üzemi nyomás: 16 bar.
- Maximális megengedett hőmérséklet: 120 °C.

Típus	Cső Ø külső [mm]	Ág csatlakoztatás	Alkalmazás			Max. megengedett falvastagság (s)			Nyomáték [Nm]		Rendelési kód
			Vékony fal acél	Vörösréz	Rozsdamentes acél	Vékony fal acél [mm]	Vörösréz [mm]	Rozsdamentes acél [mm]			
T-plus 14 x G 1/2 M	14	G 1/2" M	-	✓	-	-	1,25	-	6	1	90514
T-plus 15 x G 1/2 M	15	G 1/2" M	✓	✓	✓	1,25	1,25	1,00	6	1	90515
T-plus 16 x G 1/2 M	16	G 1/2" M	-	✓	-	-	1,25	-	6	1	90516
T-plus 18 x G 1/2 M	18	G 1/2" M	✓	✓	✓	1,25	1,25	1,00	6	1	90518
T-plus 22 x G 1/2 M *	22	G 1/2" M	✓	✓	✓	1,50	1,25	1,25	6	1	90522
T-plus 28 x Rp 3/4	28	Rp 3/4"	✓	✓	✓	1,50	1,50	1,25	10	1	90528
T-plus 35 x Rp 3/4	35	Rp 3/4"	✓	✓	✓	1,50	1,50	1,50	10	1	90535
T-plus 42 x Rp 3/4	42	Rp 3/4"	✓	✓	-	1,50	1,50	-	10	1	90542

* A rendszer része a 15 mm-es komp. csatlakozó



T-plus, sárgaréz – méretek

Típus	Méretek							
	A [mm]	B [mm]	C [mm]	D [mm]	E [mm]	F +13 [mm]	K [mm]	M [mm]
T-plus 14 x G 1/2 M	75	17	13	48	35	141	66	21
T-plus 15 x G 1/2 M	75	17	13	51	35	141	66	21
T-plus 16 x G 1/2 M	75	17	12	46	35	141	66	21
T-plus 18 x G 1/2 M	88	24	14	51	40	154	66	21
T-plus 22 x G 1/2 M	88	24	15	58	40	154	66	21
T-plus 28 x Rp 3/4	105	29	22	76	57	171	66	21
T-plus 35 x Rp 3/4	108	30	25	82	56	174	66	21
T-plus 42 x Rp 3/4	115	35	29	89	63	181	66	21

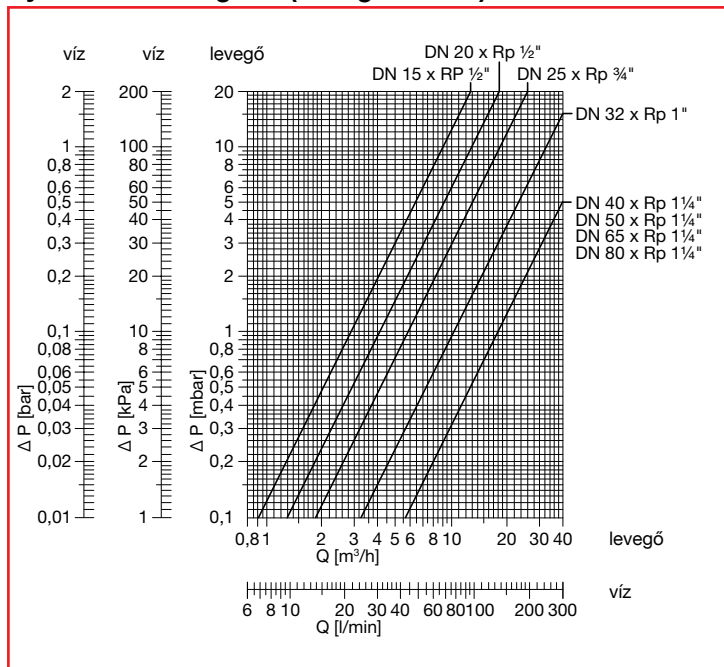
Kiválasztás

Kiválasztási táblázatok

A T-plus elemek két típusa kapható: az öntöttvas változat a vastagfalú acélcsővekhez, valamint a sárgaréz változat a vörösréz csövekhez, a vékonyfalú acélcsővekhez, központi fűtőcsövekhez és rozsdamentes csővezetékekhez. Az alábbi táblázat mutatja be az adott alkalmazás kiválasztásához a helyes típust.

T-plus, öntöttvas Vastagfalú acélcsővekhez

Nyomásesés diagram (a leágazásban)



Közeg: víz/levegő

A CETOP 3 RP/50 P szerinti körülmények közötti tesztelés olyan értékeket eredményez, melyek megfelelnek a sűrített levegő berendezésekre vonatkozó követelményeknek.

Áramlás (a leágazásban)

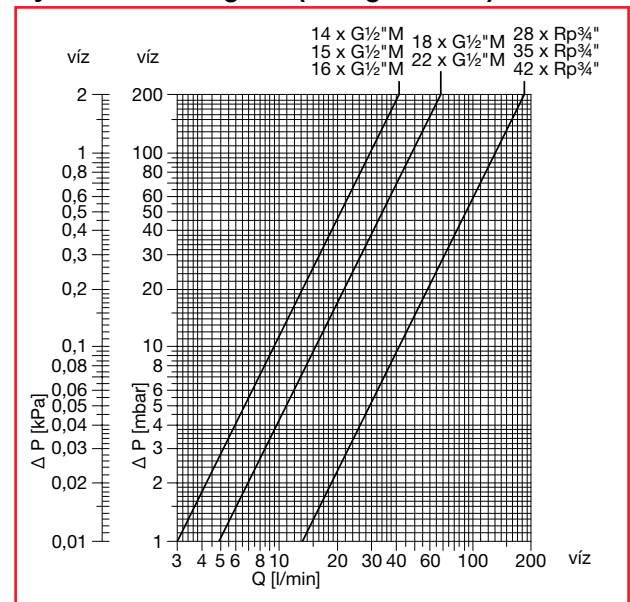
Típus	Víz m³/óra *	Víz l/óra *	Levegő m³/óra **
T-plus DN 15 x Rp 1/2	3,9	65	2,9
T-plus DN 20 x Rp 1/2	6,0	100	4,1
T-plus DN 25 x Rp 3/4	7,8	130	6,0
T-plus DN 32 x Rp 1	15,0	250	10,5
T-plus DN 40 x Rp 1 1/4	24,6	410	18,2
T-plus DN 50 x Rp 1 1/4	24,6	410	18,2
T-plus DN 65 x Rp 1 1/4	24,6	410	18,2
T-plus DN 80 x Rp 1 1/4	24,6	410	18,2

* Áramlás 1 bar nyomásesés mellett (100 kPa).

** Áramlás 1 mbar nyomásesés mellett (0,1 kPa).

T-plus, sárgaréz Vörösréz csövekhez, vékonyfalú központi fűtő csövekhez és rozsdamentes csővezetékekhez

Nyomásesés diagram (a leágazásban)



Közeg: víz

Áramlás (a leágazásban)

Típus	Víz m³/óra *	Víz l/óra *
T-plus 14 x G 1/2 M	1,8	30
T-plus 15 x G 1/2 M	1,8	30
T-plus 16 x G 1/2 M	1,8	30
T-plus 18 x G 1/2 M	2,9	49
T-plus 22 x G 1/2 M	2,9	49
T-plus 28 x Rp 3/4	7,8	130
T-plus 35 x Rp 3/4	7,8	130
T-plus 42 x Rp 3/4	7,8	130

* Áramlás 1 bar nyomásesés mellett (100 kPa).

Flamco Kft.

2040 Budaörs, Gyár u. 2.
Levelezési cím:
2058 Budaörs, Pf. 73
MAGYARORSZÁG
T +36 23 880981
F +36 23 880980
E info@flamco.hu
I www.flamcogroup.com