



Flamco

Your reliable partner

TRYGG • SNABB • PÅLITLIG

T-plus

**SKAPA PÅSTICK MEDAN SYSTEMET ÄR I DRIFT;
SÄNK INSTALLATIONSTID OCH KOSTNADER**



Påstick kan vara så enkelt

Att bygga ut, konvertera eller renovera ett existerande system kan medföra problem. I normala fall måste systemet tas ur drift för urtappning eller för att frysa ner vattnet i ledningarna.

Det går ju inte att bara göra hål i en trycksatt ledning full med vatten. Men att tappa ur systemet är också tidsödande, dyrt och därför inte alls smidigt.



Vilka följder kan det annars få?

När grenrör skapas på det gamla vanliga sättet krävs att systemet tappas ur.

Det innebär i slutänden följande:

- luft och smuts kommer in i systemet
- komponenterna skadas
- systemet drabbas av motstånd och fel
- systemets brukstid kortas
- större risk för kondens
- högre energiförbrukning och därmed högre kostnader.

Glöm irriterande och dyrbara lösningar

När systemet måste tömmas och fyllas på, riskerar syre att komma in i systemet.

Stål oxiderar i kontakt med syre, vilket gör att det rostas, och det bör undvikas. När det oxiderar bildas även magnetit som orsakar problem med pumpar, värmeväxlare, trevägsventiler, ledningar, radiatorer och värmesensorer. Det försämrar prestanda, orsakar fel och förkortar systemets brukstid.

Det är inte heller bra att göra hål i rör med fruset vatten i. Då bildas smuts i systemet i form av spån.

Dessutom passar inte vanliga T-rör alltid i rör med ytråhet, vilket ökar risken för läckage.

Kort sagt: De gamla vanliga avstängningsmetoderna brukar innebära vissa störningar. Det vill ju ingen ha.

Rätt lösning

Skapa ett påstick medan systemet är i drift

Flamco löser det problemet med vår nyskapande T-plus. Den har utformats för att snabbt och lätt kunna skapa nya påstick medan systemet är igång. T-plus sparar systemtid och kostnader, och har dessutom en positiv inverkan på systemets brukstid, eftersom systemet inte måste tömmas och fyllas på igen, och vattnet behöver inte frysas.

Därför kommer varken luft eller smuts in i systemet, vilket annars kan leda till störningar eller fel. En annan fördel är att det blir ett säkrare system med ett perfekt påstick tack vare den smarta skärmekanismen (utlösaren). Allt kan göras även i trånga utrymmen! Packningen gör också att förseglingen blir optimal, så det inte finns minsta läckagerisk.

En avgörande produkt för att bygga ut, konvertera eller renovera ett befintligt system. Detta gäller även system som är igång dygnet runt och är avgörande för vissa processer.



Främsta fördelarna

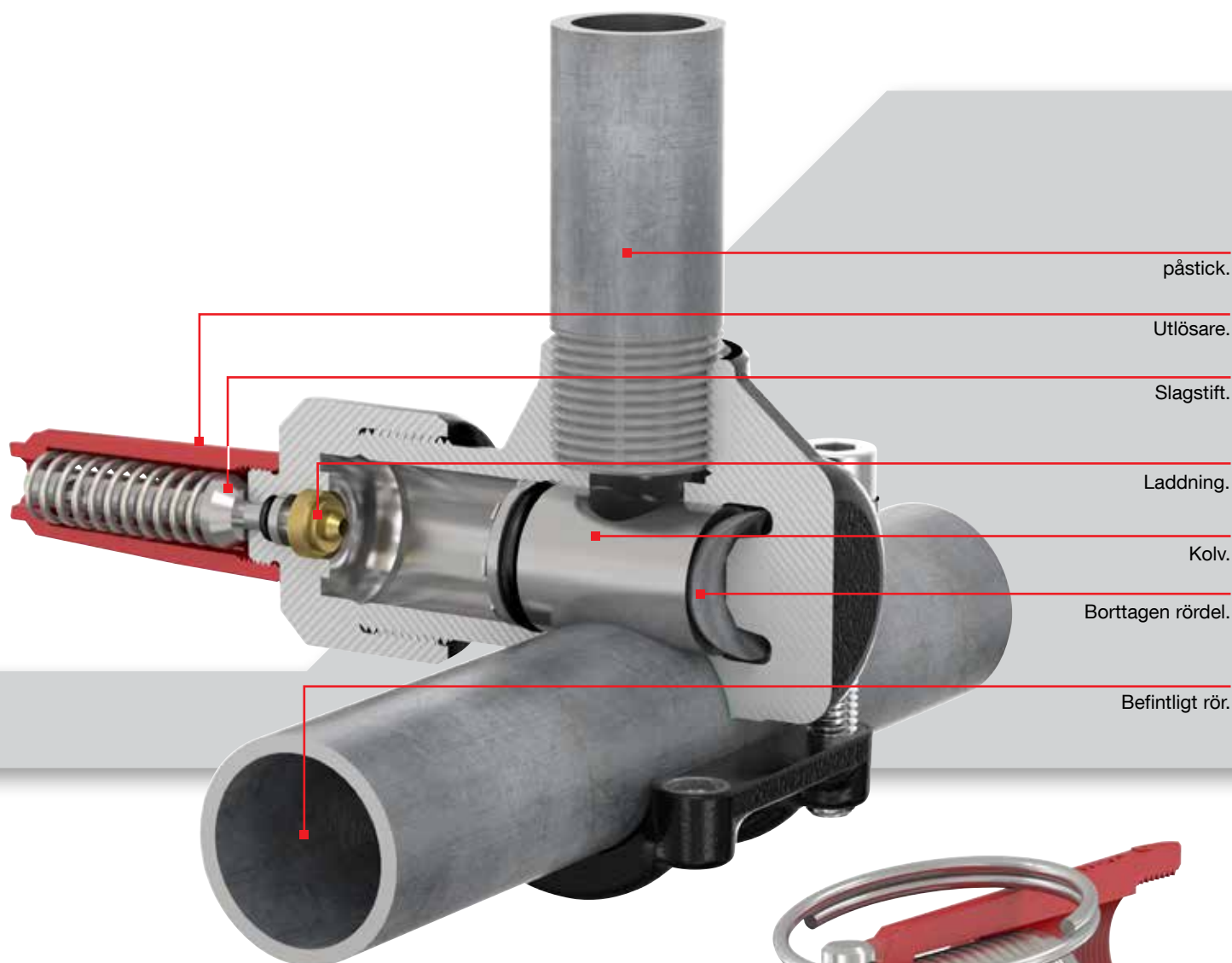
- Du sparar installationstid och kostnader.
- Du kan skapa påstick medan systemet är igång.
- Du behöver inte tappa ur systemet, så varken luft eller smuts kommer in.
- Utlösaren ger en perfekt anslutning varje gång.
- Det är lätt att skapa ett påstick, även i trånga utrymmen.
- Du får bästa möjliga rörförsegling.
- Den har rostskyddande yttskikt.
- Systemet är lätt att montera, med klickmuttrar (på modeller från 1½").

Nyskapande teknik

Ny standard

Den nyskapande teknik som T-plus innebär är en följd av grundliga förstudier. Utformningen är unik och uppfyller de krav som både installatörer och deras kunder ställer. Dessutom har den många nytänkande och originella egenskaper. Kombinationen med kolv, slagstift och utlösare innebär en ny standard i fråga om att skapa påstick till system som är i drift.

Installatörerna kan ordna ett påstick på ett ögonblick medan systemet fortfarande är i gång. Detta tekniska ingrepp orsakar intedriftstopp, och det minskar dessutom antalet problem i framtiden.



påstick.

Utlösare.

Slagstift.

Laddning.

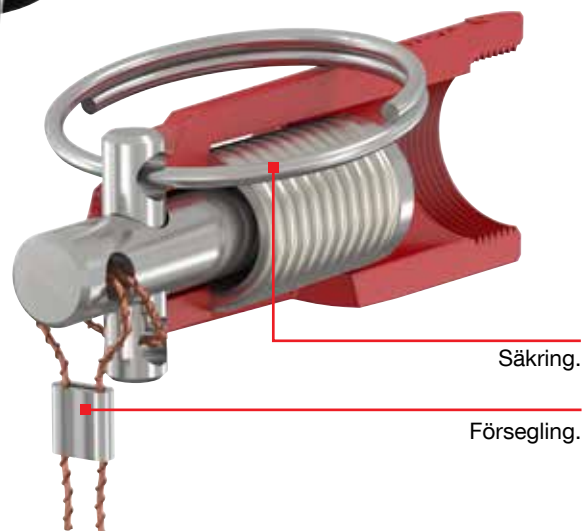
Kolv.

Borttagen rördel.

Befintligt rör.

Utlösaren ger ett perfekt resultat

Den nya grenrörsmekanismen (utlösaren) innebär en perfekt systeminstallation varje gång. När säkringen har tagits bort, antänds laddningen och slagstiftet skjuts fram. Det ger ett rent snitt i röret och bildar ett påstick. Därför går det lätt att göra påstick även på minimala utrymmen. DU behöver inte längre någon hammare.



Säkring.

Försegling.

Effektiv drift och lätt installation

Installerad och klar på ett ögonblick

Vi vill alltid skapa lösningar som levererar bäst lösning på kortast tid för både installatörer och deras kunder.

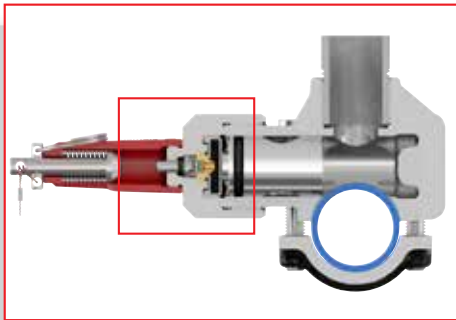
Med ordentliga studier och omfattande tester har vi skapat den effektivaste lösningen som finns.

Med T-plus behöver installatören bara utföra några enkla uppgifter.

Mekanismen gör att påsticket blir perfekt.

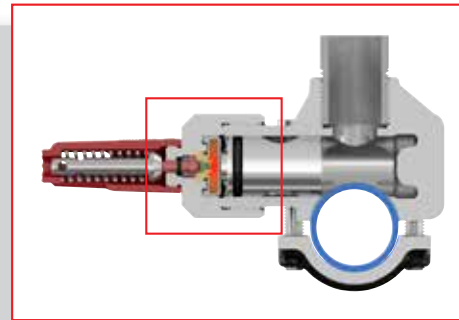
Arbetsprincip

Så här enkelt är det att använda T-plus:



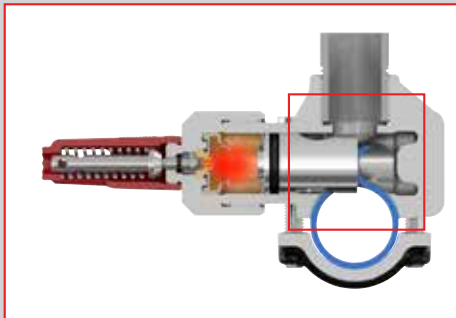
Kolv

Det sitter en kolv i höljet på T-plusen.



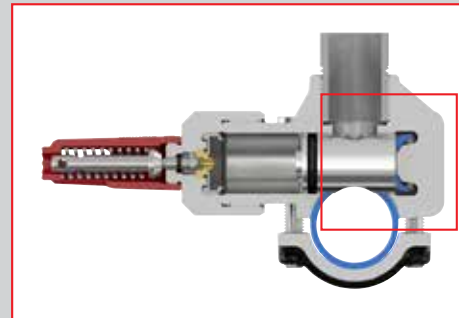
Antändning

När stiftet tas bort, slagstiftet laddningen antänds.



Röret skärs upp

Nu ökar gstrycket, vilket trycker på kolven och delvis skär upp röret.



Borttagen rördel

Höljet på en Flamco T-plus håller kvar den flyttade rördelen, så att den inte kan komma tillbaka in i röret.

Installation

Vi på Flamco gillar att göra det enkelt för installatörer. Därför har vi även utvecklat en ny mekanism för att skapa det perfekta påsticket med bara fyra steg.

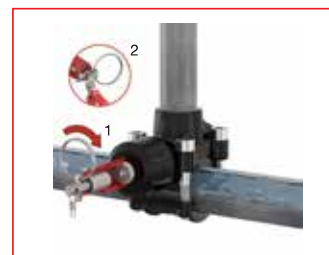
Oavsett hur litet utrymme du har att röra dig på, kan du som installerar alltid göra ditt allra bästa med T-plus. Det har aldrig varit enklare att skapa ett påstick.



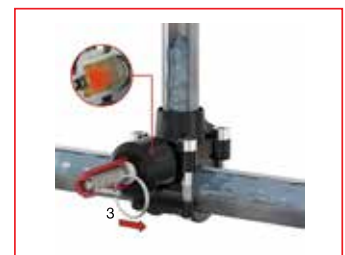
Anslut T-plus till röret och säkra den med fyra skruvar. Modellerna från 1½" har klickmuttrar; skruven klickas på plats och skruvas sen fast.



Dra åt dem korsvis. Använd det åtdragningsmoment som står i instruktionsboken. Anslut påsticket. Se till att det inte finns vatten i grenröret när T-plus aktiveras.



Gänga dit utlösaren på T-plusen. Ställ in ringen så att det är enkelt för dig att dra i den (1). Ta bort igenom förseglingen (2).



Dra ut säkringen (3). Det ger ett rent snitt i röret och bildar påsticket. Nu är det klart!

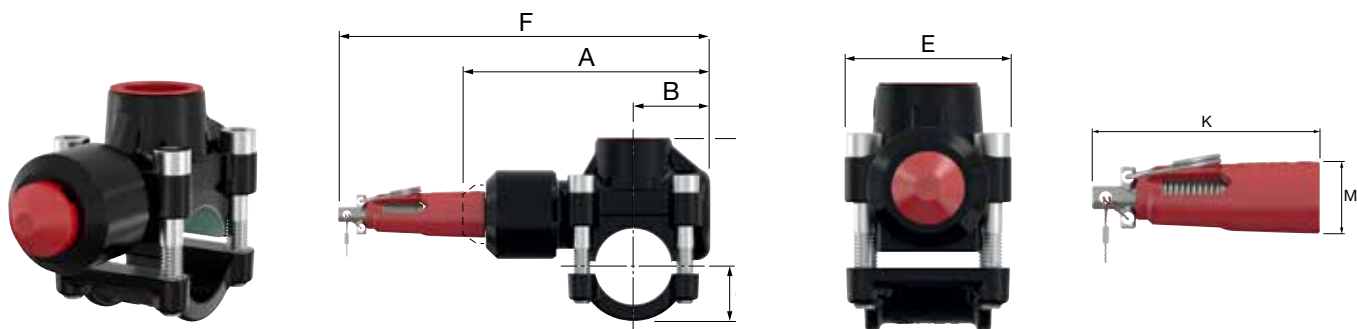
Ett komplett utbud

Brett produktutbud

För att kunna erbjuda dig så mycket som möjligt har vi satt samman ett brett produktutbud.

Vi har allt för system med centralvärme, kyla, sanitet, brandsläckning och solenergi till storskaliga industrisystem, till exempel med tryckluft.


T-plus finns med olika rördiameter. Vår patenterade teknik är densamma i alla. Modellerna från 1½" har klickmuttrar som gör det snabbt att montera.



T-plus, i gjutjärn

För stålrör tex blåror, gröna rör, tubrör, etc.

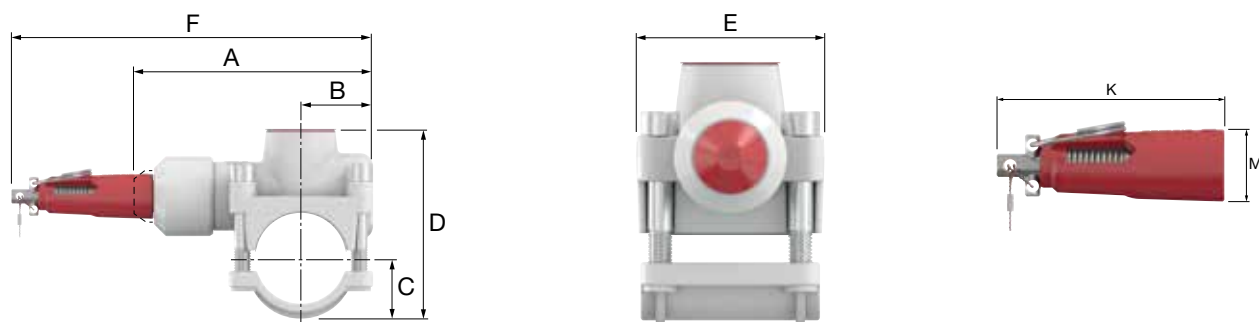
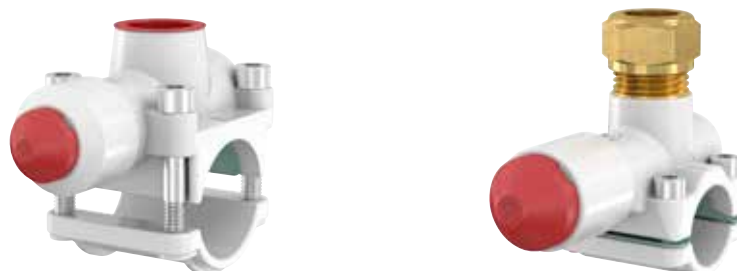
- Högsta driftryck: 25 bar.
- Högsta tillåtna temperatur: 120 °C.

Typ	Ø Rör		Anslutning till påstick	Tillåten vägg tjocklek		Vridmoment [Nm]		RSK nr.
	Nom.	Utvändig [mm]		Minst [mm]	Högst [mm]			
T-plus DN 15 x Rp 1/2	1/2"	21,3	Rp 1/2"	2,0	3,25	10	1	1495850
T-plus DN 20 x Rp 1/2	3/4"	26,9	Rp 1/2"	2,0	3,25	10	1	1495851
T-plus DN 25 x Rp 3/4	1"	33,7	Rp 3/4"	2,0	4,05	16	1	1495852
T-plus DN 32 x Rp 1	1 1/4"	42,4	Rp 1"	2,0	4,05	16	1	1495853
T-plus DN 40 x Rp 1 1/4	1 1/2"	48,3	Rp 1 1/4"	2,3	4,05	30	1	1495854
T-plus DN 50 x Rp 1 1/4	2"	60,3	Rp 1 1/4"	2,3	4,50	30	1	1495855
T-plus DN 65 x Rp 1 1/4	2 1/2"	76,1	Rp 1 1/4"	2,6	4,50	30	1	1495856
T-plus DN 80 x Rp 1 1/4	3"	88,9	Rp 1 1/4"	2,9	5,00	30	1	1495857

CE 0589

T-plus, i gjutjärn – Dimensioner

Typ	Mått							
	A [mm]	B [mm]	C [mm]	D [mm]	E [mm]	F + 13 [mm]	K [mm]	M [mm]
T-plus DN 15 x Rp 1/2	100	28	19	67	47	166	66	21
T-plus DN 20 x Rp 1/2	113	34	21	77	50	179	66	21
T-plus DN 25 x Rp 3/4	115	35	25	83	56	181	66	21
T-plus DN 32 x Rp 1	130	38	29	102	69	196	66	21
T-plus DN 40 x Rp 1 1/4	165	55	35	123	83	231	66	21
T-plus DN 50 x Rp 1 1/4	167	55	43	136	83	233	66	21
T-plus DN 65 x Rp 1 1/4	190	66	52	153	83	256	66	21
T-plus DN 80 x Rp 1 1/4	190	66	58	168	83	256	66	21



T-plus, i mässing (lanseras senare under 2016)

För koppar-, elförzinkade- och rostfria rör, enligt nedanstående tabeller.

- Högsta drifttryck: 16 bar.
- Högsta tillåtna temperatur: 120 °C.

Typ	Ø Rör [mm]	Anslutning till påstick	Tillåten användningsområde			Högsta tillåtna vägg tjocklek (s)			Vridmoment [Nm]		Flamco nr.
			Tunn vägg av stål	koppar	rostfritt stål	Tunn vägg av stål [mm]	koppar [mm]	rostfritt stål [mm]			
T-plus 14 x G 1/2 M	14	G 1/2" M	-	4	-	-	1,25	-	6	1	90514
T-plus 15 x G 1/2 M	15	G 1/2" M	4	4	4	1,25	1,25	1,00	6	1	90515
T-plus 16 x G 1/2 M	16	G 1/2" M	-	4	-	-	1,25	-	6	1	90516
T-plus 18 x G 1/2 M	18	G 1/2" M	4	4	4	1,25	1,25	1,00	6	1	90518
T-plus 22 x G 1/2 M *	22	G 1/2" M	4	4	4	1,50	1,25	1,25	6	1	90522
T-plus 28 x Rp 3/4	28	Rp 3/4"	4	4	4	1,50	1,50	1,25	10	1	90528
T-plus 35 x Rp 3/4	35	Rp 3/4"	4	4	4	1,50	1,50	1,50	10	1	90535
T-plus 42 x Rp 3/4	42	Rp 3/4"	4	4	-	1,50	1,50	-	10	1	90542

* Levereras med 15 mm klämringsskoppling



T-plus, i mässing – Dimensioner

Typ	Mått								
	A [mm]	B [mm]	C [mm]	D [mm]	E [mm]	F + 13 [mm]	K [mm]	M [mm]	
T-plus 14 x G 1/2 M	75	17	13	48	35	141	66	21	
T-plus 15 x G 1/2 M	75	17	13	51	35	141	66	21	
T-plus 16 x G 1/2 M	75	17	12	46	35	141	66	21	
T-plus 18 x G 1/2 M	88	24	14	51	40	154	66	21	
T-plus 22 x G 1/2 M	88	24	15	58	40	154	66	21	
T-plus 28 x Rp 3/4	105	29	22	76	57	171	66	21	
T-plus 35 x Rp 3/4	108	30	25	82	56	174	66	21	
T-plus 42 x Rp 3/4	115	35	29	89	63	181	66	21	

Urval

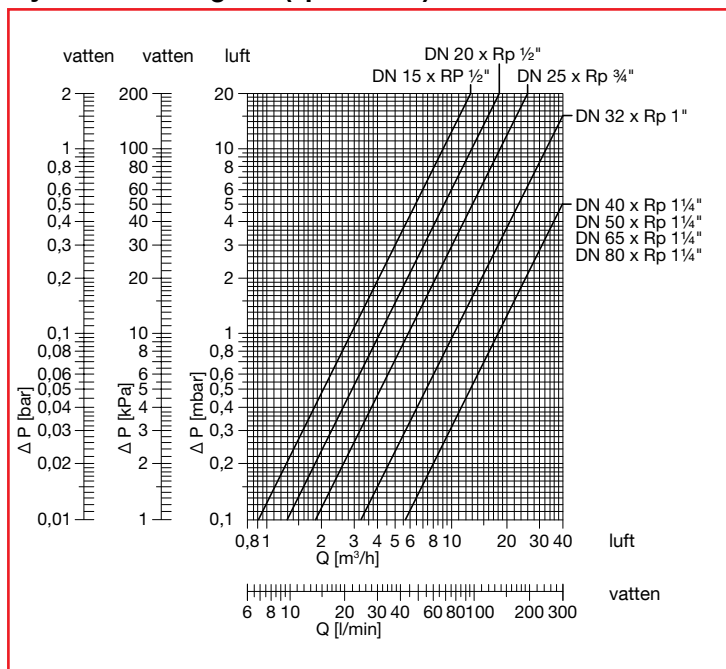
Urvalstabell

Det finns två olika T-plus i vårt utbud: en i gjutjärn för tjockväggiga stålrör och en i mässing för elförzinkade-, tunnväggiga stål-, koppar- och rostfria rör. Se även i ovan tabell.

Tabellerna nedan visar vilken som passar just ditt användningsområden.

T-plus, i gjutjärn

Tryckförlustsdiagram (i påsticket)



Medium: vatten/luft

Test med luft under förutsättningar enligt CETOP 3 RP/50 P gav värden som uppfyller kraven på tryckluftsinstitutioner.

Flöde (i påsticket)

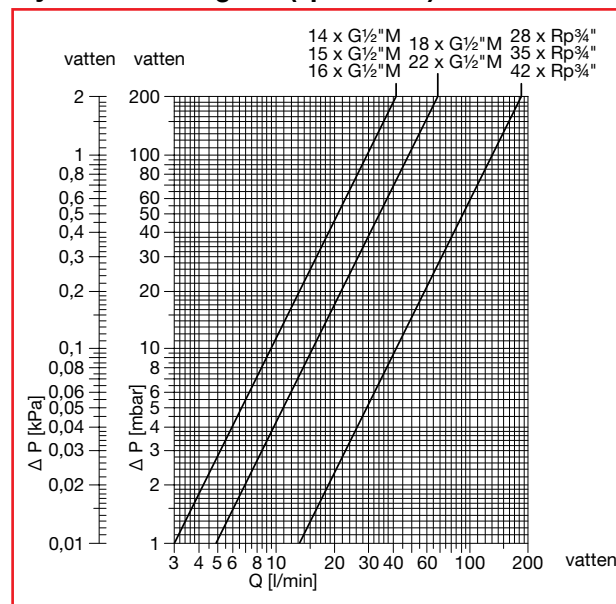
Typ	Vatten m³/h *	Vatten L./min *	Luft m³/h **
T-plus DN 15 x Rp 1/2	3,9	65	2,9
T-plus DN 20 x Rp 1/2	6,0	100	4,1
T-plus DN 25 x Rp 3/4	7,8	130	6,0
T-plus DN 32 x Rp 1	15,0	250	10,5
T-plus DN 40 x Rp 1 1/4	24,6	410	18,2
T-plus DN 50 x Rp 1 1/4	24,6	410	18,2
T-plus DN 65 x Rp 1 1/4	24,6	410	18,2
T-plus DN 80 x Rp 1 1/4	24,6	410	18,2

* Flöde vid tryckförlust på 1 bar (100 kPa).

** Flöde vid tryckförlust på 1 mbar (0,1 kPa).

T-plus, i mässing

Tryckförlustsdiagram (i påsticket)



Medium: vatten

Flöde (i påsticket)

Typ	Vatten m³/h *	Vatten L./min *
T-plus 14 x G 1/2 M	1,8	30
T-plus 15 x G 1/2 M	1,8	30
T-plus 16 x G 1/2 M	1,8	30
T-plus 18 x G 1/2 M	2,9	49
T-plus 22 x G 1/2 M	2,9	49
T-plus 28 x Rp 3/4	7,8	130
T-plus 35 x Rp 3/4	7,8	130
T-plus 42 x Rp 3/4	7,8	130

* Flöde vid tryckförlust på 1 bar (100 kPa).

Flamco Sweden

Kungsgatan 14
541 31 Skövde
Sverige
T 0500 42 89 95
F 0500 42 89 98
E vvs@flamco.se
I www.flamcogroup.com