

Follow us



SERVICE CENTER AND TECHNICAL HELP

RAUFOSS

Tel: +47 61 15 22 24

Tel: +47 61 15 22 38

Email: order@isiflo.com

www.isiflo.com



DVGW APPROVED



KIWA APPROVED

ISIFLO COMPOSITE PRODUCT CATALOGUE 2017

HEADQUARTER

Raufoss Water & Gas AS
Box 143,
2830 Raufoss, Norway.

Tel: +47 61 15 27 00

Fax: +47 61 15 20 62

Email: info@isiflo.com

www.isiflo.com

2017/1



ISIFLO APP

Now in 9 languages!



THE ISIFLO APPLICATION FOR IOS AND ANDROID IS NOW AVAILABLE
FIND YOUR RIGHT ISIFLO COUPLING WITH HELP OF OUR NEW APP!

Download!



IOS



ANDROID

Introduksjon / Introduction	3
ISIFLO SEAL LINER type 182 NEW!	4-5
ISIFLO type 101 NEW! / Isiflo type 114 Flexi Coupling NEW!	6
ISIFLO GT-Fittings Connector NEW!	7
ISIFLO Sprint VANN / water	8-18
ISIFLO VANN & Avløp / Water & Wastewater	19
ISIFLO Sprint GASS / gas	20-29
ISIFLO Flexi Adapter / Flexi Coupling / Flexi Sprint	30-35
ISIFLO Anboringsystem / Tapping Saddle System	36-45
ISIFLO miljø og samfunnsansvar / Corporate environmental policy	46-47
ISIFLO salgsbetingelser / General conditions of sales	48-49
Sertifikater/ Certificates	50-51

Introduksjon

Produktene og varemerket
Raufoss Water & Gas AS utvikler, produserer, selger og leverer ISIFLO koblinger og relaterte produkter for europeisk vann- og gassdistribusjons industri. Våre hovedprodukter er ISIFLO messingkoblinger, ISIFLO Sprint komposittkoblinger, ISIFLO Duktilgods, ISIFLO Gjengefittings i messing og kompositt og ISIFLO Anborings systemer. Vårt varemerke ISIFLO er markedsleder innen sitt segment i Skandinavia, Tyskland og Frankrike.

Distribusjon
Raufoss Water & Gas AS har veletablerte datterselskaper i Sverige, Tyskland og Frankrike, og er representert i mer enn 22 europeiske land.

Selskapet
Siden 2004 er Raufoss Water & Gas AS et heleid datterselskap av den nederlandske næringsgruppen Aalberts Industries NV. Raufoss Water & Gas AS er lokalisert med hovedkontor og produksjonsanlegg på Raufoss, Norge. Vi er en del av NCE, Norwegian Center of Expertise, et nettverk av produksjonsselskaper, innen bl.a. romfart-, forsvar-, bilindustri og SINTEF, den største uavhengige forsknings-organisasjonen i Skandinavia. Sammen skaper vi verdier gjennom kunnskap, forskning og innovasjon. Vi utvikler miljøvennlige produkter av høy kvalitet.

Introduction

The products and trademark
Raufoss Water & Gas AS develops, produces and supplies ISIFLO couplings and related products for the European water and gas distribution industry. Our main products are ISIFLO brass couplings, ISIFLO Sprint push-fittings, ISIFLO Ductile Iron, ISIFLO Threaded fittings and ISIFLO tapping saddle systems. Our trademark ISIFLO is market leader in its segment in Scandinavia, Germany and France.

The distribution
Raufoss Water & Gas AS has subsidiary companies in Sweden, Germany and France, and is represented in more than 22 European countries.

The company
Since 2004, Raufoss Water & Gas AS is a fully owned subsidiary of the Dutch industry group Aalberts Industries NV. Raufoss Water & Gas AS headquarters and production plant are based in Raufoss, Norway. We are a part of NCE, Norwegian Center of Expertise, consisting of fifteen distinguished production companies, many of them in aerospace-, defense- and automobile industry, and SINTEF, the largest independent research organization in Scandinavia. Together we create value through knowledge generation, research and innovation, and we develop environmentally friendly products of high quality.



isiflo
Connecting Pipes Worldwide

Please note that the catalog ISIFLO Brass is published by Raufoss Water & Gas AS, Box 143, 2831 Raufoss. We make reservations subject to printing errors, and possible changes in the instructions, specifications and designs. we reserve the right to alter product program without notice. The instructions in this catalog are indicative and are not Raufoss Water & Gas AS's responsibility. In concrete work situations, the advisory and executive must always ensure that work is carried out in accordance with applicable rules, standards and norms.



Utsiden av rør vil ofte være utsatt for skade. Normalt blir rør dratt gjennom grus og stein på arbeidsplassen. Dette kan gi store riper og skader i røret og vil gi rørleggeren en stor utfordring i arbeidet med å skjote disse. Hvordan kan du få en tett og sikker skjøt på et slikt rør?

Vi vet...

Innvendig i røret vil overflaten være beskyttet og tilnærmet lik som da den ble produsert. Med Isiflo® Seal Liner vil du være i stand til å tette mot en perfekt overflate og få den beste tettingen tilgjengelig.

The pipe surface is often exposed to damage when used in praxis. This is a challenge for connections, which may cause leakage.

new
TYPE 182

We know.....

The inner surface of the pipe is always perfect. We use that for sealing with the new invented and patented Isiflo® Seal Liner.



Funksjon

Med Isiflo® Seal Liner har vi funnet en måte å kombinere både funksjonaliteten til en vanlig støttehylse og på samme tid bruke innsiden av røret til å få en trippel tetting.

Isiflo® Seal Liner sikrer tetting gjennom:

1. O-ring som tetter mellom tettehylsen og innsiden av røret.
2. O-ring som tetter mellom rørenden og huset i koblingen.
3. Den tradisjonelle o-ringen i koblingen sørger for den tredje tettingen.

VÅR NYE OG PATENTERTE ISIFLO® SEAL LINER VIL LØSE ALLE BEKYMNINGER MED RIPETE RØR.

Komposittmateriale

Produsert i vårt kraftige komposittmateriale og designet etter Venturiprinsippet –ubetydelig reduksjon i gjennomstrømming eller trykktap.

Fordeler og egenskaper

- Ingen behov for spesialverktøy
- Enkel installasjon – ikke behov for utvidet opplæring
- Ingen forberedelse av rørenden er nødvendig
- Sett inn Isiflo® Seal Liner og opplev hvor lav kraft som må til
- Kan benyttes på gamle rør i bakken

Bruksområder

- Forbruksvann
- Gass
- Vakum (f.eks sugeside på pumpe)
- Trykkluft

Function

With Isiflo® Seal Liner secures the tightness through a triple sealing:

- 1st seal: between the liner and the inside surface of the pipe.
- 2nd seal is between the pipe end and the coupling body.
- 3rd seal: the traditional seal of the coupling

THEN YOU ARE 100% SURE

Composite material

Produced in our strong composite material and designed with a "Venturi principle" to prevent pressure loss and flow restriction.

Features and benefits

- No need for special tools
- Time saving and easy installation
- No special qualification needed
- No preparation of the pipe is necessary
- Can be used on old pipes in the ground

Areas of application

- Potable water
- Gas
- Under pressure systems
- Compressed air

Isiflo Seal Liner

**ISIFLO TETTEHYLSE/
SEAL LINER**



SDR 11	Medium	RWG
Isiflo Seal Liner® 25x2,3	water	8211823
Isiflo Seal Liner® 32x3,0	water & gas	8211824
Isiflo Seal Liner® 40x3,7	water & gas	8211825
Isiflo Seal Liner® 50x4,6	water & gas	8211826
Isiflo Seal Liner® 63x5,8	water & gas	8211827
SDR 17	Medium	RWG
Isiflo Seal Liner® 25x2,3	gas	8211823



Monteringsbeskrivelse:

- Kapp røret med en rørkutter så rett som mulig.
- Sett inn Isiflo® Seal Liner og trykk flensen på tettehylsen mot røret. NB: Bruk ikke smøremiddel på dette punktet.
- Merk instikksdybden på røret.
- Bruk egnet smøremiddel og smør rørenden. Dette vil gjøre montasjen enklere.
- Monter koblingen over rørenden. NB: Monteres i henhold til koblingsleverandørens manual.



Installation procedure:

- Cut the pipe square
- Insert the Isiflo® Seal Liner without using any lubricants
- Mark the installation depth on the pipe.
- Use lubricant on the pipe end and the Isiflo® Seal Liner.
- Insert the pipe end with Isiflo® Seal Liner.



Isiflo® Seal Liner
A universal liner for scratched plastic pipes!



Isiflo Sprint type 101

ISIFLO SPRINT SKJØTEMUFFE/ REPAIR COUPLING



D	Type	NRF nr	RWG nr	L1 (mm)	D1 (mm)	d1 (mm)	D2 (mm)	d2 (mm)
25mm	101	2564321	8211013	125	39	25	39	25
32mm	101	2564322	8211014	135	48	32	48	32
40mm*	101	40mm* is under construction						
50mm	101	2564323	8211016	187	64	50	64	50



Med vår nye Isiflo Sprint skjøtemuffe har vi tatt det beste fra to verdener. Den har mange av de samme fordelene som vår berømte Isiflo Messing kobling, men er produsert i vårt høyteknologiske komposittmateriale fra Isiflo Sprint koblingen. Valget av material gir deg en korrosjonsbestandig skjøt uten at materialet sager over tid.

Den kompakte utformingen og materialstyrken gir deg en tett og strekkfast skjøt på alle plastrør. Isiflo Sprint skjøtemuffe er utformet uten rørstopp og tillater at du skal skli den på røret. Bare skli koblingen over den skadede delen av røret og stram mutterne. Ferdig!

Our new Isiflo Sprint repair coupling is a cross over from two worlds. It has many of the same advantages as our famous Isiflo Brass coupling, but is manufactured in high tech composite material from the Isiflo Sprint coupling. The choice of material gives you a corrosion resistant connection, without any material sagging over time.

It`s compact design and material strength gives you a tight and firm end-load resistant connection on all plastic pipes. Isiflo Sprint repair coupling is designed without pipe end stop to allow it to slide on the pipe. Just glide the coupling over the damaged pipe and tighten the nuts! Done!

Isiflo Flexi type 114

ISIFLO FLEXI KOBLING MED INNVEDDIG GJENGE/ FLEXI COUPLING WITH INSIDE THREADS (GT-FITTINGS)*



D	Type	NRF	RWG
20-27x3/4"	114	-	8220014
20-27x1"	114	-	8220015
27-35x 3/4"	114	-	8220124
27-35x 1"	114	-	8220017
35-50x1 1/4"	114	-	8220128
35-50x1 1/2"	114	-	8220018
49-63x2"	114	-	8220019

Isiflo Flexi kobling gir deg muligheten til å løse alle kriser du kan oppleve som rørlegger. Det unike designet, kombinert med innovativt valg av materialer vil hjelpe deg å løse reparasjoner på alle rør mellom 20-63mm. Isiflo Flexi kobling er designet for å fungere på alle rørtypen – uten å måtte bytte komponenter. Glassfylt komposittmateriale vil sørge for at du får en fleksibel reparasjonskobling som gir deg en tett og strekkfast forbindelse. Isiflo Flexi kobling er enkel å montere. For mer informasjon se side 30. Teknisk tegning på www.isiflo.no.

Isiflo Flexi coupling gives you the possibility to solve all emergencies you can encounter as a plumber! It`s unique design combined with innovating choice of material will help you to solve repairs on pipes between 15-63mm.

The Flexi coupling is designed to work on all kinds of pipes; without changing any components. Glass reinforced composite material will ensure that you get a flexible repair coupling that gives you a tight and firm end-load connection. The Flexi Coupling is easy to mount. For more information see page 31. Technical drawing at www.isiflo.com

Isiflo GT-Fittings

ISIFLO GT-FITTINGS CONNECTOR



G	NRF nr	RWG
G3/4"	2564252	8011516
G1"	2564253	8011519
G1 1/4"	2564254	8011523
G1 1/2"	2564255	8011526
G1" x G3/4"	2564255	8011729
G1 1/2" x G1"	2564257	8011739
G2"	2564258	8011533



Isiflo GT-fittings er utviklet for å utnytte egenskapene i vårt kompositt materiale til det fulle. Materialstyrken vil sørge for å gi en fast og stabil forbindelse over lang tid samtidig som man kan benytte delene som en isolator for å forhindre galvanisk korrosjon.

Delene er produsert i et råmateriale som også er godkjent for bruk på forbruksvann. Isiflo GT-fittings kan brukes både over og under bakken og gir deg et stort bruksområde. (Eks: landbruk, vanning, marine og avløp)

The Isiflo GT fittings range, consists of a serie of durable, high strength and high quality threaded pipe fittings. It has been developed to use the unique benefits of the high tech composite material to the full. The material strength will ensure that you get a long term, firm and stabile connection.

Manufactured from a raw material approved for use with potable water. The high quality glass fibre reinforced composite material gives you a weather, termite, fungi & bacteria resistant connection.

Suitable for use above and below ground and gives you a broad application area (horticultural, agricultural, irrigation, marine & plumbing.) ISO 228 parallel threads are used in this strong, lightweight and compact fitting.

One of the most important advantages is the attribute to use it as a isolator between different metals to minimize/remove the risk of getting galvanic corrosion.



A true innovation in composite material - the material of the future!



- Strong
- Fast
- Safe



Funksjonsbeskrivelse:

ISIFLO Sprints design sikrer at røret enterer koblingen enkelt og eliminerer høy montasjekraft.

Når røret passerer pushback ringen vil den bevege seg i motsatt retning av røret og komprimere o-ring. O-ring presser på klemringen som igjen tar tak rundt røret og gir en strekkfast kobling. Dette i kombinasjon med materialvalget resulterer i en sterk og sikker rørkobling som monteres enkelt og svært raskt uten behov for spesialverktøy.

Glassfiberarmert Kompositt - en kobling for fremtiden

En glassfiberarmert polyamid utnytter materialets formbarhet og glassets stivhet og styrke. Produkter hvor det i dag er vanlig å bruke kompositter er f.eks. Flyindustri, sportsutstyr, tannfylling, trykktanker, rør, båter, skuddsikker vest, hjelmer, flydeler og vindturbinblader. Altså produkter som krever et solid og pålitelig materiale.

ISIFLO har gjennom 15 års forskning og produktutvikling fremstilt en ny serie rørkoblinger i komposittmateriale som er godkjent både for vann og gass. Koblingen er styrkemessig på nivå med metall, er lett og brukervennlige.

Bruksområde / driftstrykk:

ISIFLO SPRINT gir en tett og strekkfast forbindelse, og kan anvendes på følgende rørtyper:

- PE40, PE50, PE80, PE100, PEL, PEH
- NB: ved bruk av PE rør type SDR17 (tynnveggede rør/ kollektorrør) skal innv. støttehylse benyttes
- PEX ved bruk av støttehylse
- PVC ved bruk av ISIFLO SPRINT PVC kit
- Drikkevann: Temperaturområde: -20° (Kjøleanlegg) til 40°C
- Kjølemedier: - Ethanol (f.eks. HX35-HX95) - Glykol 35% (f.eks. Brineol 35% Megio)
- Driftstrykk vannforsyning - inntil 16 bar

Function description:

The design of the ISIFLO SPRINT fitting ensures that the pipe enters the fitting easily, avoiding the need for a high push-in force.

As the pipe enters the fitting, the pushback ring moves in the opposite direction, compressing the O-ring as the clamp ring grips the pipe. This ensures a leak tight connection - even under low pressure conditions. The same happens when you tighten the nut in an ordinary mechanical fitting. The main difference is that everything happens in one move, without no need for tools.

Glass-fibre reinforced thermoplastic material

ISIFLO SPRINT is produced in a glass-fibre reinforced engineering thermoplastic material. This material combines the strength of metal, with the corrosion-resistant characteristics of a thermoplastic material, and gives outstanding mechanical strength in the area of threads. Composite is used in a lot of different areas like in airplanes, sport equipments, dental fillings, tanks, pipes, boats, bulletproof vests, helmets and blades of wind turbines. Products that require a strong, solid and reliable material.

The ISIFLO SPRINT range of fittings is the result of 15 years comprehensive work undertaken by our own R&D department. The goal was to develop a user-friendly push-in fitting with focus on strength, performance and quality that is approved for water and gas.

Area of application/ Working pressure:

ISIFLO SPRINT fittings gives a tight and firm end-load resistant connection with the following pipes:

- ISIFLO SPRINT for WATER
- PE40, PE50, PE80, PE100, PEL, PEH
 - Support Insert from ISIFLO shall be used on thin-walled PE-pipes SDR17 (for example SDR 17 on geothermal heat pumps etc.)
 - PEX when using support insert
 - PVC when using ISIFLO SPRINT PVC pipe kit.
 - Drinking water: temperature area: -20°C (cooling systems) up to +40° C
 - Cooling media: - Ethanol (f.ex. HX35-HX95) - Glykol 35% (f.eks. Brineol 35% Megio)
 - Water working pressure - up to 16 bar
 - Burst pressure: pipe burst before coupling



Monteringsanvisning

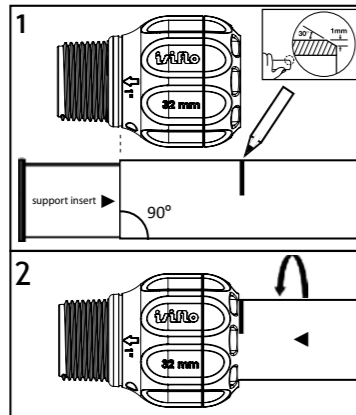
1. Merk innstikksdybden på røret. Den korrekte innstikksdybden er merket på hver kobling.

Kutt røret så rett som mulig, og påse at røret er rent og uten skader.

* Rør avgrades til 1mm fas som vist på figuren.

2. Press røret inn i koblingen med en lett vridning. Vridningen reduserer den nødvendige innstikkskraften. Verktøy er ikke nødvendig.

PS: Røret er korrekt installert når merkingen av innstikksdybden flukter med kanten på koblingen.



Korrekt posisjonering av tang ved montasje av gjengede deler:



Gjenbruk og demontering av koblingen

Ved gjenbruk av Isiflo Sprint koblinger skal følgende komponenter byttes ut:

- Blå kappe
- Klemring
- O-ring
- Push-back ring



Den blå kappen åpnes med egnet verktøy, f.eks. rørtang. Kappen skrues deretter av for hånd. Røret trekkes ut. Fjern deretter klemring, o-ring og push-back ring.

Nye komponenter settes deretter inn i følgende rekkefølge:

1. Push-back ring
2. O-ring
3. Klemring
4. Blå kappe



Blå kappe skrues først til for hånd, deretter med egnet verktøy til låseposisjon.

Tester og godkjenninger

Norge:	SINTEF Byggforsk
Tyskland :	DIN 8076
Nederland:	KIWA - BRL534
Frankrike :	ACS
Sverige :	SITAC
Danmark :	ETA
Ungarn:	Vituki

Sertifikatene er tilgjengelige på vår nettside: www.isiflo.com
Den dokumentasjonen som ligger tilgjengelig på våre nettsider er til en hver tid den gjeldende dokumentasjonen.

Rørtyper

ISIFLO Sprint kan anvendes for følgende rørtyper:

- PE40, PE50, PE80, PE100, PEL, PEH
- NB: ved bruk av PE rør type SDR17 (tynnveggede rør / kollektorrør) skal innv. støttehylse fra ISIFLO benyttes
- PEX ved bruk av støttehylse
- PVC ved bruk av ISIFLO Sprint PVC kit (s. 17)

Fordeler og egenskaper

Høyteknologisk komposittmaterialet kombinert med produktets funksjon og design gir koblingen mange fordeler og unike egenskaper:

- 100% Korrosjonsbestandig
- Blyfri
- Metallignende styrkeegenskaper spesielt viktig for styrken i gjengepartiet.
- Push-in løsning som sikrer tett og strekkfast kobling uten spesialverktøy
- Materialets stivhet forhindrer materialet i å sige over tid,
- Montasje kan utføres uavhengig av temperatur og værforhold
- Enkel og brukervennlig, begrenser muligheten for feilmontasje
- Rask i bruk, og øker effektiviteten
- Godkjent for nedgraving
- Godkjent for nedfrysing med vann ref. BRL-K 534/03
- Mulig å demontere uten spesialverktøy
- Mulighet for gjenbruk
- 20 års produktgaranti
- Pakket en og en i poser med monteringsanvisning trykket på hver pose

Bruksområde

- Drikkevann: Temperatur område: -20°C (Kjøleanlegg) til 40° C
- Kjølemedier: - Etanol (f.eks. HX35-HX95)
- Glycol se Isiflo Sprint Gass

Driftstrykk

- Vannforsyning: - inntil 16 bar
- Sprengtrykk: - rør brister før kobling

Materiale

- Hus: PA (Glassfiberarmert)
- Klemring : POM
- Push-back ring: POM
- O-ring: EPDM

Produksjon og kvalitet

ISIFLO Sprint er produsert i henhold til kravene for HMS og QA-systemer. Gjennom omfattende investeringer i avanserte verktøy, material - og prosessutvikling har vi tilrettelagt for en effektiv og miljøvennlig produksjon samt miljøvennlige produkter med lang levetid.

ISIFLO Sprint er produsert i et kompositt materiale, en spesiell glassfiberarmert polyamid, som er utviklet for høy styrke og lang levetid. Kompositt-teknologien kombinert med produktets design gir styrke- egenskaper på linje med metall, og eliminerer korrosjonsproblematikken.

Raufoss Water & Gas AS innehar ISO 9001:2000 og ISO 14001.

Installation procedure

1. Mark the installation depth on the pipe. The correct depth is indicated on each fitting.

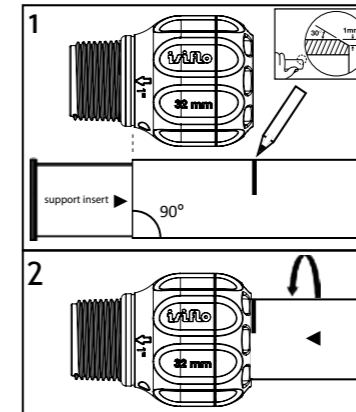
Cut the pipe as squarely as possible, checking that it is clean and free from damage. Install the support insert.

*Deburr the pipe/tube to a 1mm chamfer on the outside as indicated in the diagram.

2. Insert the pipe into the fitting with a slight twist. The twisting action reduces the installation force required to make the joint. No tools required.

PS: The pipe is fully inserted when the installation mark lines up to the edge of the fitting.

On threaded fittings, grip the wrench on the highlighted area when tightening:



Dismantling and re-use

Open the sleeve with a proper tool, like a pipe wrench. Pull the pipe out of the fitting. Thereafter remove the push-back ring, o-ring, the grip ring and sleeve from the pipe.

The following components must be replaced if the fitting is to be reused:

- Sleeve
- Grip ring
- O-ring
- Push-back ring

The new components have to be assembled in the following order:

1. Push back-ring
2. O-ring
3. Grip ring
4. Sleeve

Tighten the sleeve by hand, and thereafter use a pipe wrench to lock the position.

Tests and approvals

- Germany: DIN 8076
- The Netherlands : KIWA BRL534
- France : ACS
- Sweden: SITAC
- Norway : SINTEF Byggforsk
- Hungary: Vituki
- Denmark: ETA

The certificates are published at our web site www.isiflo.com
The documentation available on our website is at all times the current documentation.

Features and Benefits

The high tech composite material combined with the product's function and design gives the coupling a great deal of benefits and unique features:

- 100% Corrosion resistant
- Lead-free
- Push-in solution that secures tight and reliable fitting without special tools
- Strong like metall especially in threads
- No material sag over time
- Installation can be carried out regardless of temperature and weather conditions
- Simple and user friendly, minimizes the possibility of incorrect assembly
- Fast to use, the installation of Isiflo Sprint happens in one simple move and provides for effective working
- Approved to be buried under ground
- Approved for freezing water ref. BRL-K 534/03
- Possible to dismantle without special tools and re-use
- 20 years of product warranty
- Packed in single bags with the installation procedure printed on each bag

Area of applications

- Drinking water: temperature area: -20°C (cooling systems) up to to +40° C
- Cooling media : - Etanol (f.ex. HX35-HX95)
- Glycol see Isiflo Sprint Gas

Isiflo Sprint fittings gives a tight and firm end-load resistant connection with the following pipes:

- PE40, PE50, PE80, PE100, PEL, PEH
- Support Insert from ISIFLO shall be used on thin-walled PE-pipes SDR17 (for example SDR 17 on geothermal heat pumps etc.)
- PEX when using support insert
- PVC when using ISIFLO Sprint PVC pipe kit. (page 17)

Working pressure

- Water: - up to 16 bar
- Burst pressure: - pipe burst before coupling

Materials

- Body: PA (Glass reinforced)
- Clamping ring: POM
- Pushback ring: POM
- O-Ring: EPDM

ISIFLO Sprint is produced in a glass-fibre reinforced engineering thermoplastic material. This material combines the strength of metal, with the corrosion-resistant characteristics of a thermoplastic material, and gives outstanding mechanical strenght in the area of threads.

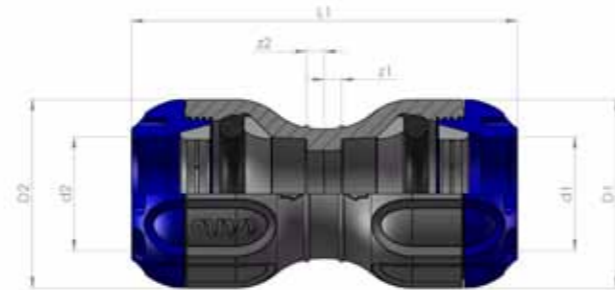
Isiflo Sprint vann/water

TYPE 100-102 UNION-REDUS/
STRAIGHT COUPLING-REDUCER



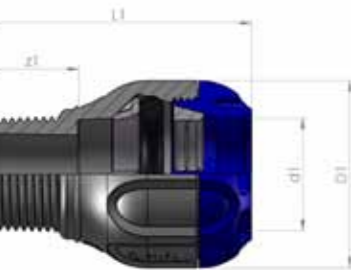
*med GT-Fittings/
with GT-Fittings

Ø D (mm)	Type	NRF	RWG	RSK	VVS	L1 (mm)	D1 (mm)	d1 (mm)	D2 (mm)	d2 (mm)	z1 (mm)	z2 (mm)
20 x 20	100	2569651	8211002	2508530	072360020	103	41	20	41	20	4,5	4,5
25 x 20	102	2561004	8211021	2508572	072360024	101	41	20	46	25	3,5	3,5
25 x 25	100	2569652	8211003	2508531	072360025	103	46	25	46	25	4,5	4,5
32 x 25	102	2561005	8211022	2508573	072360031	106	55	32	46	25	3,5	3,5
32 x 32	100	2569653	8211004	2508532	072360032	111	55	32	55	32	5,0	5,0
40 x 32	102	2561006	8211023	2508574	072360039	124	68	40	55	32	5,5	5,5
40 x 40	100	2569654	8211005	2508533	072360040	135	68	40	68	40	5,0	5,0
50 x 32 (GT)*	102	2564216	8211028	2508625	072360048	196	80	50	55	32	30	31
50 x 40	102	2561023	8211024	2508626	072360049	159	83	50	71	40	6,0	6,0
50 x 50	100	2569655	8211006	2508534	072360050	181	80	50	80	50	6,0	6,0
63 x 50 (GT)*	102	2564217	8211025	2568627	072360062	212	99	63	83	50	6,0	39
63 x 63	100	2569656	8211007	2508535	072360063	166	95	63	95	63	0,75	0,75



Isiflo Sprint vann/water

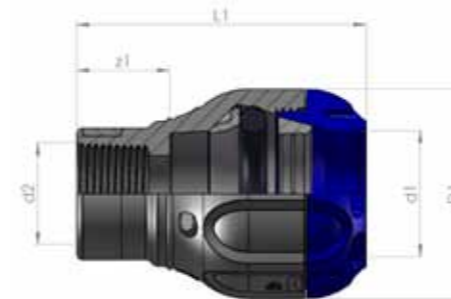
TYPE 105-110-112 TIPPUNION/
MALE COUPLING



Ø D (mm) x R	Type	NRF	RWG	RSK	VVS	L1 (mm)	D1 (mm)	d1 (mm)	D2 (mm)	d2 (mm)	z1 (mm)	z2 (mm)
20mm x 1/2"	110	2569657	8211102	2508536	072366020	68	41	20	-	R1/2"	21,5	-
25mm x 3/4"	110	2569658	8211103	2508537	072366025	70	46	25	-	R3/4"	23,0	-
25mm x 1"	105	2564218	8211053	2508621	072366026	73	46	25	-	R1"	26,0	-
32mm x 3/4"	112	2569664	8211124	2508542	072366031	74	55	32	-	R3/4"	23,5	-
32mm x 1"	110	2569659	8211104	2508538	072366032	77	55	32	-	R1"	26,5	-
32mm x 1 1/4"	105	2561007	8211054	2508575	072366033	79	55	32	-	R1 1/4"	28,5	-
32mm x 1 1/2"	105	2561009	8211058	2508576	072366034	81	55	32	-	R1 1/2"	30,5	-
32mm x 2"	105	2561384	8211059	2508611	072366035	87	55	32	-	R2"	36,0	-
40mm x 1"	112	2569665	8211125	2508543	072366039	89	68	40	-	R1"	26,5	-
40mm x 1 1/4"	110	2569661	8211105	2508539	072366040	91	68	40	-	R1 1/4"	28,5	-
40mm x 1 1/2"	105	2561008	8211055	2508577	072366041	91	68	40	-	R1 1/2"	28,5	-
50mm x 1 1/2"	110	2569662	8211106	2508540	072366050	114	80	50	-	R1 1/2"	29,5	-
50mm x 1 1/4"	112	2564221	8211126	2508622	072366049	114	83	50	-	R1 1/4"	29,5	-
50mm x 2"	105	2564219	8211056	2508622	072366051	117	83	50	-	R2"	33,0	-
63mm x 2"	110	2569663	8211107	2508541	072366063	120	94	63	-	R2"	33,5	-

Isiflo Sprint vann/water

TYPE 115-116 UNION M/INN.
GJENGE / FEMALE COUPLING

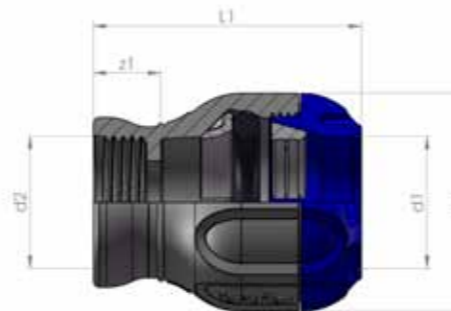


* (make to order)

Ø D x R	Type	NRF	RWG	RSK	VVS	L1 (mm)	D1 (mm)	d1 (mm)	d2 (mm)	z1 (mm)	z2 (mm)
20 x 1/2"	116	2569667	8211162	2508545	072367020	66	41	20	R1/2"	19,5	-
25 x 3/4"	116	2569668	8211163	2508546	072367025	69	46	25	R3/4"	22,0	-
25 x 1"	115	2569666	8211153	2508544	072367026	78	46	25	R1"	31,0	-
32 x 3/4"	116	2569669	8211169	2508547	072367031	75	55	32	R3/4"	24,0	-
32 x 1"	116	2569671	8211164	2508548	072367032	76	55	32	R1"	25,0	-
32 x 1 1/4" (GT)	115	2564222	8211154	-	072367033	100	55	32	G1 1/4"	49,5	-
40 x 1"	116	2569672	8211161	2508549	072367039	89	68	40	R1"	26,0	-
40 x 1 1/4"	116	2569673	8211165	2508550	072367040	90	68	40	R1 1/4"	27,5	-
50 x 1" (GT)	116	2564223	8211160	-	072367048	134	80	50	G1"	50,0	-
50 x 1 1/2"	116	2569674	8211166	2508551	072367050	113	80	50	R1 1/2"	28,5	-
63 x 2"	116	2569675	8211167	2508552	072367063	114	95	63	R2"	35,5	-

Isiflo Sprint vann/water

TYPE 315-316 UNION M/INN.
GJENGE / FEMALE COUPLING



Ø D x G	Type	NRF	RWG	RSK	VVS	L1 (mm)	D1 (mm)	d1 (mm)	D2 (mm)	d2 (mm)
25 x 3/4"	316	2569698	8213163	2508580	072368025	63	46	25	-	G3/4"
25 x 1"	315	2569701	8213153	2508578	072368026	70	46	25	-	G1"
32 x 1"	316	2569697	8213164	2508581	072368032	68	55	32	-	G1"
32 x 1 1/4"	315	2569699	8213154	2508579	072368033	75	55	32	-	G1 1/4"



315/316:

Union med innvendig gjenge for flat pakning. Ikke benytt annen type pakning. NB: Flatpakning er ikke inkludert.



315/316

Female coupling with flange, for flat sealing. Do not use other sealing. NB: The flat sealing is not included.

Dimension
flat sealing (mm)

Dim	OD	ID	T
G3/4"	30	21	2
G1"	38,5	27	2
G1 1/4"	44,5	33,5	2

SPESIALTYPE/ SPECIAL TYPE

TYPE 317 - 318 UNION MED INNVENDIG GJENGE / FEMALE COUPLING

Flatpakning er inkludert. Ta kontakt for mer informasjon og godkjenning. The flat sealing is included. Please contact RWG for more information and approvals.

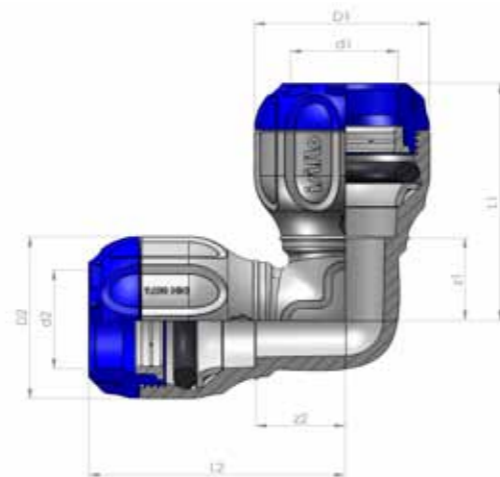
Ø D x G	Type	NRF	RWG	RSK	VVS	L1 (mm)	D1 (mm)	d1 (mm)	D2 (mm)	d2 (mm)
25 x 3/4"	318	-	8213183	-	-	63	46	25	-	G3/4"
25 x 1"	317	-	8213173	-	-	70	46	25	-	G1"
32 x 1"	318	-	8213184	-	-	68	55	32	-	G1"
32 x 1 1/4"	317	-	8213174	-	-	75	55	32	-	G1 1/4"



Isiflo Sprint vann/water

TYPE 120 ALBUE/ ELBOW

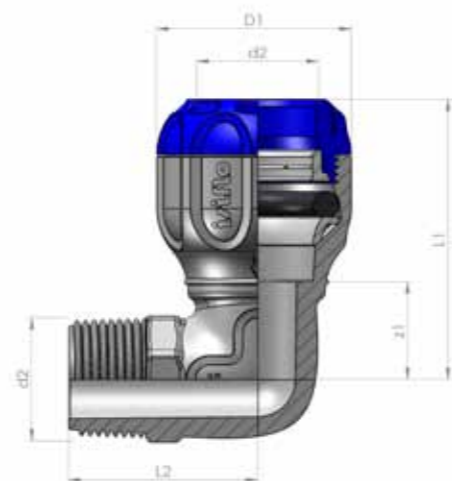
Ø D (mm)	Type	NRF	RWG	RSK	VVS	L1 (mm)	L2 (mm)	D1 (mm)	d1 (mm)	D2 (mm)	d2 (mm)	z1	z2 (mm)
20 x 20	120	2569676	8211202	2508553	072362020	67	67	41	20	41	20	20,5	20,5
25 x 25	120	2569677	8211203	2508554	072362025	70	70	46	25	46	25	22,5	22,5
32 x 32	120	2569678	8211204	2508555	072362032	78	78	55	32	55	32	27,5	27,0
40 x 40	120	2569679	8211205	2508556	072362040	96	96	68	40	68	40	33,0	33,0
50 x 50	120	2569681	8211206	2508557	072362050	121	121	80	50	80	50	36,5	36,5
63 x 63	120	2569682	8211207	2508558	072362063	126	126	95	63	95	63	33,5	33,5



Isiflo Sprint vann/water

TYPE 121 ALBUE UTV. GJ. 90°
ELBOW 90° MALE COUPLING

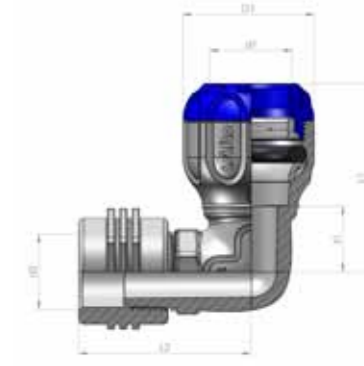
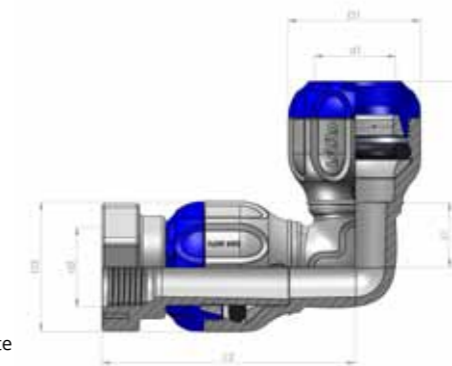
Ø D x R	Type	NRF	RWG	RSK	VVS	L1 (mm)	L2 (mm)	D1 (mm)	d1 (mm)	D2	d2	z1	z2
20 x 1/2"	121	2569683	8211212	2508559	072363020	67	38	41	20	-	R1/2"	20,5	-
25 x 3/4"	121	2569684	8211213	2508560	072363025	70	44	46	25	-	R3/4"	22,5	-
32 x 1"	121	2569685	8211214	2508561	072363032	78	52	55	32	-	R1"	27,0	-
32 x 2"	121	-	8211219	2508619	072363035	83	62	55	32	-	R2"	27,0	-
40 x 1"	124	2564224	8211245	2508629	072363039	91	58	71	40	-	R1"	28	-
40 x 1 1/4"	121	2569686	8211215	2508562	072363040	96	61	68	40	-	R1 1/4"	33,0	-
40 x 1 1/2"	121	2569687	8211218	2508563	072363041	96	63	68	40	-	R1 1/2"	33,0	-
50 x 1 1/4"	124	2564225	8211246	2508630	072363049	118	67	83	50	-	R1 1/4"	34,0	-
50 x 1 1/2"	121	2569688	8211216	2508564	072363050	121	66	80	50	-	R1 1/2"	36,5	-
63 x 2"	121	2569689	8211217	2508565	072370063	126	78	95	63	-	R2"	43,5	-



Isiflo Sprint vann/water

TYPE 122 ALBUE INNV. GJ. 90°
ELBOW 90° FEMALE

Ø D x R	Type	NRF	RWG	RSK	VVS	L1 (mm)	L2 (mm)	D1 (mm)	d1 (mm)	D2 (mm)	d2 (mm)	z1	z2
25 x 3/4"	122	2561385	8211223	2508586	072364025	70	93	46	25	46	R3/4"	22,5	-
25 x 3/4" (GT)*	122	2564226	8211229	-	-	70	59	46	25	-	G3/4"	22,5	-
25 x 1" (GT)*	122	2564227	8211220	-	-	70	62	46	25	-	G1"	22,5	-
32 x 1"	122	2561386	8211224	2508587	072364032	78	104	55	32	55	R1"	27,0	-
32 x 1" (GT)*	122	2564228	8211221	-	-	78	70	55	32	-	G1"	27,0	-
40 x 1 1/4"	122	2561387	8211225	2508588	072364040	96	125	68	40	68	R1 1/4"	33,0	-
50 x 1 1/2"	122	2561388	8211226	2508589	072364050	121	152	80	50	80	R1 1/2"	36,5	-
50 x 1 1/2" (GT)*	122	2564229	8211228	-	-	121	88	80	50	-	G1 1/2"	36,5	-
63 x 2" (GT)*	122	2564324	8211227	2508631	072370063	126	112	99	63	-	G2"	45,5	-

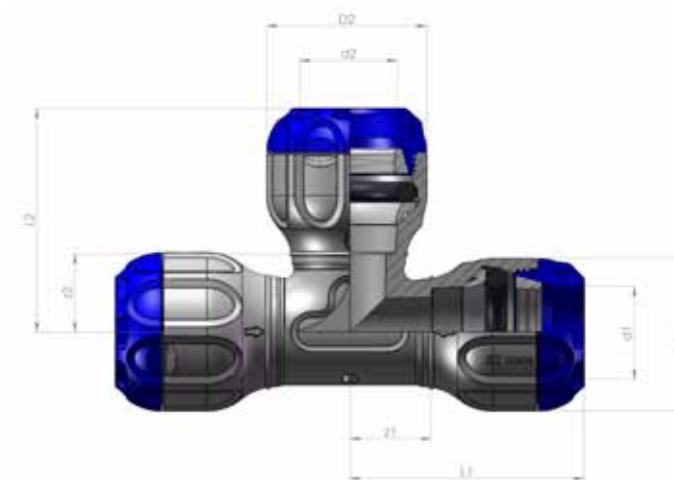


* Special types make to order. Please get in contact with RWG for further information and approvals!
GT=Gjengefittings i komposit / Threaded Fittings in composite

Isiflo Sprint vann/water

TYPE 125 T-RØR / TEE

Ø D (mm)	Type	NRF	RWG	RSK	VVS	L1 (mm)	L2 (mm)	D1 (mm)	d1 (mm)	D2 (mm)	d2 (mm)	z1	z2
20 x 20 x 20	125	2569691	8211252	2508566	072370020	67	67	41	20	41	20	20,5	20,5
25 x 25 x 25	125	2569692	8211253	2508567	072370025	70	70	46	25	46	25	23,0	23,0
32 x 32 x 32	125	2569693	8211254	2508568	072370032	78	78	55	32	55	32	27,0	27,0
40 x 40 x 40	125	2569694	8211255	2508569	072370040	96	96	68	40	68	40	32,0	32,0
50 x 50 x 50	125	2569695	8211256	2508570	072370050	121	121	80	50	80	50	36,5	36,5
63 x 63 x 63	125	2569696	8211257	2508571	072370063	116	116	95	63	95	63	33,6	33,5

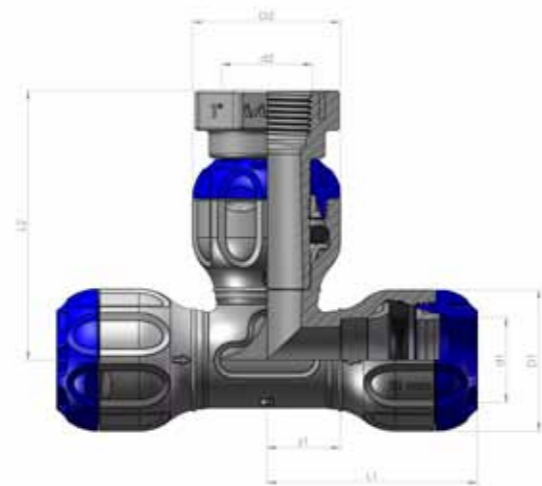




Isiflo Sprint vann/water

TYPE 132 T-RØR M INN. GJ. /
TEE FEMALE

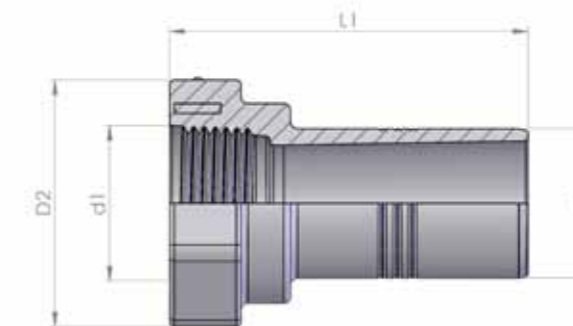
Ø D x R x Ø D	Type	NRF	RWG	RSK	VVS	L1 (mm)	L2 (mm)	D1 (mm)	d1 (mm)	D2 (mm)	d2 (mm)	z1 (mm)	z2
25 x 3/4" x 25	132	2561389	8211323	2508590	072371025	70	93	46	25	46	R3/4"	20,5	-
32 x 1" x 32	132	2561391	8211324	2508591	072371032	78	104	55	32	55	R1"	23,0	-
40 x 1 1/4" x 40	132	2561392	8211325	2508592	072371040	95	124	68	40	68	R1 1/4"	27,0	-
50 x 1 1/2" x 50	132	2561393	8211326	2508593	072371050	121	152	80	50	80	R1 1/2"	36,5	-



Isiflo Sprint vann/water

TYPE 148/149 OVERGANG TIL INN. RØRGJ. / CONNECTING FEMALE NIPPLE

Ø D x R	Type	NRF	RWG	RSK	VVS	L1 (mm)	D1 (mm)	d1 (mm)	D2 (mm)	d2 (mm)
25 x 3/4"	148	2561405	8211483	2508582	072352025	70	-	25	48	R3/4"
32 x 1"	148	2561406	8211484	2508583	072352032	77	-	32	55	R1"
40 x 1 1/4"	148	2561407	8211485	2508584	072352040	92	-	40	67	R1 1/4"
50 x 1 1/2"	148	2561408	8211486	2508585	072352050	115	-	50	78	R1 1/2"



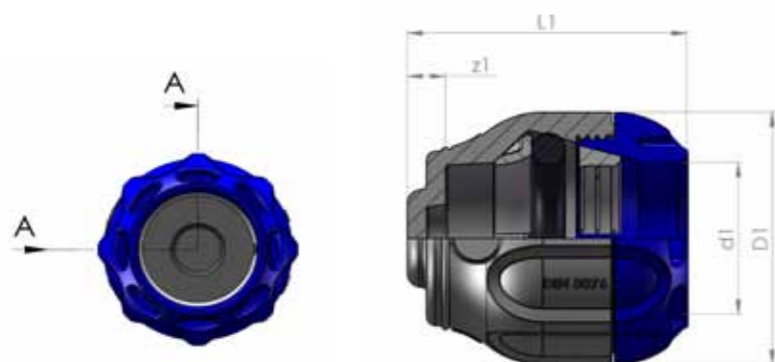
Isiflo Sprint vann/water

TYPE 165 PLUGG / PLUG

Ø D (mm)	Type	NRF	RWG	RSK	VVS	L1 (mm)	D1 (mm)	d1 (mm)	D2 (mm)	d2 (mm)	z1 (mm)	z2
25	165	2561394	8211653	2508594	072365025	55	46	51	-	-	3,50	-
32	165	2561395	8211654	2508595	072365032	59	55	59	-	-	7,99	-
40	165	2561396	8211655	2508596	072365040	73	68	73	-	-	7,99	-
50	165	2561397	8211656	2508597	072365050	96	80	96	-	-	9,99	-
63*	165	2561398	8211657	-	072365063	122	99	63	-	-	35,00	-



* New design 63mm plug



Isiflo Sprint vann/water

PVC KIT FOR ISIFLO SPRINT /
PVC PIPE KIT

Ø D (mm)	NRF	RWG	RSK	VVS
25	2561399	8249425	2508599	072369825
32	2561401	8249432	2508600	072369832
40	2561402	8249440	2508601	072369840
50	2561403	8249450	2508602	072369850
63	2561404	8249463	2508603	072369863



ISIFLO Sprint for PVC rør/pipes:

Åpne den blå kappen med f.eks. rørtang.
Kappen skrues deretter av for hånd.
Fjern blå kappe og klemring.
Open the sleeve with a proper tool, like a pipe wrench.
Remove the blue sleeve and the white gripping

La o-ring og push-backring ligge igjen i koblingen.
Monter PVC-Kit, messing klemring og grå kappe. /
Leave the o-ring and push-back ring in the coupling.
Install the PVC pipe kit:

Skrue kappen til for hånd, deretter med egnet verktøy til låseposisjon /
Tighten the sleeve by hand, and use a pipe wrench to lock the position.

Koblingen er nå klar til bruk på PVC rør / The coupling is now ready to be used on PVC pipes.





Isiflo Sprint vann/water

TYPE 180/181 STØTTEHYLSE KOMPOSITT /
SUPPORT INSERT FOR WATER



D	Type	NRF	RWG	RSK	VVS
20 x 2,0mm	180 SDR11 - EN12201 water	2564024	8211802	2506400	072284020
25 x 2,3mm	180 SDR11 - EN12201 water	2564029	8211803	2506418	072284025
32 x 3,0 mm	180 SDR11 - EN 12201 water	2564034	8211804	2506426	072284032
40 x 3,7 mm	180 SDR11 - EN12201 water	2564039	8211805	2506434	072284040
50 x 4,6mm	180 SDR11 - EN12201 water	2564044	8211806	2506442	072284050
63 x 5,8mm	180 SDR11 - EN12201 water	2564054	8211807	2506459	072284163
32 x 2,0/2,3mm	181 SDR17 - EN12201 water	2561378	8211814	Anskaffning	072285032
40 x 2,4mm	181 SDR17 - EN12201 water	2564055	8211815	Anskaffning	072285040
50 x 3,0mm	181 SDR17 - EN12201 water	2561379	8211816	Anskaffning	072285050
63 x 3,8mm	181 SDR17 - EN12201 water	2561381	8211817	Anskaffning	072285063



Isiflo Sprint vann/water

KIT FOR GJENBRUK /
REPAIR KIT



Ø D (mm)	NRF	RWG	RSK	VVS
20	2561011	8210052	2508605	072369920
25	2561012	8210053	2508606	072369925
32	2561013	8210054	2508607	072369932
40	2561014	8210055	2508608	072369940
50	2561015	8210056	2508609	072369950
63	2561016	8210057	2508610	072369963

Demontering og gjenbruk / Dismantling and re-use

Den blå kappen åpnes med f.eks. rørtang. Kappen skrues deretter av for hånd. Røret trekkes ut. Fjern deretter klemring, o-ring og push-back ring /Open the sleeve with a proper tool, like a pipe wrench. Pull the pipe out of the fitting. Thereafter remove the push-back ring, o-ring, the grip ring and sleeve from the pipe.

Nye komponenter settes deretter inn i følgende rekkefølge:
The new components have to be assembled in the following order:

1. Push back-ring
2. O-ring
3. Klemring / Grip ring
4. Kappe / Sleeve

Kappen skrues først til for hånd, deretter med egnet verktøy til låseposisjon /
Tighten the sleeve by hand, and thereafter use a pipe wrench to lock the position.

Isiflo Sprint vann/water

TYPE ISIFLO GRENRØR /
ISIFLO WATER & WASTEWATER



D	NRF	RWG
32x32x32	2569709	8218330
40x32x32	-	8218329
40x32x40	2569711	8218331
40x40x40	2569712	8218332
50x32x50	2569717	8218338
50x40x40	-	8218328
50x40x50	2569713	8218333
50x50x50	2569714	8218334
63x32x63	2569718	8218339
63x40x63	2569715	8218335
63x50x63	2569716	8218336



🇳🇴 Funksjonsbeskrivelse:

Isiflo tilbyr deg nå en rask og sikker Y-kobling for trykkavløp. O-ringen sørger for sikker tetting. Hele montasjen gjøres svært raskt!

Teknisk informasjon:

Bruksområde/driftstrykk:
Isiflo Sprint gir en tett og strekkfast forbindelse, og kan anvendes på følgende rørtyper:

- PE40, PE50, PE80, PE100, PEL, PEH
- Driftstrykk trykkavløp - inntil 6 bar
- Driftstrykk vannforsyning - inntil 16 bar

Monteringsanvisning:

Kapp røret rett. Merk innstikksdybde på rør. Stikk rør til bunn av koblingen.
Mer informasjon på side 10.

🇬🇧 Functional description:

Isiflo offers a new push-in coupling for water and wastewater. The design of the new fitting ensures that the pipe enters the fitting easily. Quick and easy installation in one move, without the need for tools.

Technical information:

Area of applications:
Isiflo Sprint fittings gives a tight and firm end-load resistant connection with following pipes:

- PE40, PE50, PE80, PE100, PEL, PEH
- working pressure wastewater - up to 6 bar
- working pressure water - up to 16 bar

Installation procedure:

Cut the pipe as straight as possible. Mark the installation depth on the pipe. Insert the pipe into the fitting with a slight twist. No tools required. More information on page 11.



- Strong
- Fast
- Safe



🇳🇴 Funksjonsbeskrivelse:

ISIFLO Sprints design sikrer at røret entrer koblingen enkelt og eliminerer høy montasjekraft.

Når røret passerer pushback ringen vil den bevege seg i motsatt retning av røret og komprimere o-ringen. O-ringen presser på klemringen som igjen tar tak rundt røret og gir en strekkfast kobling. Dette i kombinasjon med materialvalget resulterer i en sterk og sikker rørkobling som monteres enkelt og svært raskt uten behov for spesialverktøy.

Glassfiberarmert Kompositt - en kobling for fremtiden

En glassfiberarmert polyamid utnytter materialets formbarhet og glassets stivhet og styrke. Produkter hvor det i dag er vanlig å bruke kompositter er f.eks. Flyindustri, sportsutstyr, tannfylling, trykketanker, rør, båter, skuddsikker vest, hjelmer, flydeler og vindturbinblader. Altså produkter som krever et solid og pålitelig materiale.

ISIFLO har gjennom 15 års forskning og produktutvikling fremstilt en ny serie rørkoblinger i komposittmateriale som er godkjent for gass. Koblingen er styrkemessig på nivå med metall, er lett og brukervennlige.

Bruksområde / driftstrykk:

ISIFLO Sprint gir en tett og strekkfast forbindelse, og kan anvendes på følgende rørtyper:

- PE40, PE50, PE80, PE100, PEL, PEH
- NB: ved bruk av PE rør type SDR17 (tynnveggede rør/ kollektorrør) skal innv. støttehylse benyttes
- PEX ved bruk av støttehylse
- PVC ved bruk av ISIFLO Sprint PVC kit
- Temperaturområde: -20° (Kjøleanlegg) til 40°C
- Kjølemedier: - Ethanol (f.eks. HX35-HX95) - Glykol 35% (f.eks. Brineol 35% Megio)
- Driftstrykk gass: opp til 10 bar (med støttehylse!)



DVGW APPROVED



KIWA GASTEC APPROVED

🇬🇧 Function description:

The design of the new fitting ensures that the pipe enters the fitting easily, avoiding the need for a high push-in force. As the pipe enters the fitting, the pushback ring moves in the opposite direction, compressing the O-ring as the clamp ring grips the pipe. This ensures a leak tight connection - even under low pressure conditions. The same happens when you tighten the nut in an ordinary mechanical fitting. The main difference is that everything happens in one move, without the need for tools.

Glass-fibre reinforced thermoplastic material

ISIFLO Sprint is produced in a glass-fibre reinforced engineering thermoplastic material. This material combines the strength of metal, with the corrosion-resistant characteristics of a thermoplastic material, and gives outstanding mechanical strength in the area of threads. Composite is used in a lot of different areas like in airplanes, sport equipments, dental fillings, tanks, pipes, boats, bulletproof vests, helmets and blades of wind turbines. Products that require a strong, solid and reliable material. The ISIFLO Sprint range of fittings is the result of 15 years comprehensive work undertaken by our own R&D department. The goal was to develop a user-friendly push-in fitting with focus on strength, performance and quality that is approved for gas.

Area of application/ Working pressure:

- Temperature area: -20°C (cooling systems) up to +40° C
- Cooling media: - Ethanol (f.ex. HX35-HX95) - Glykol 35% (f.eks. Brineol 35% Megio)
- Working pressure gas: up to 10 bar (with support insert!)
- Burst pressure: pipe burst before coupling

ISIFLO Sprint fittings gives a tight and firm end-load resistant connection with the following pipes:

- ISIFLO Sprint for GAS**
- PE50, PE80, PE100 ref. standard EN1555
 - **NB!** Remember to always use a support insert from ISIFLO when installing fittings for GAS - more information page 23



Monteringsanvisning

1. Merk innstikksdybden på røret. Den korrekte innstikksdybden er merket på hver kobling.

Kutt røret så rett som mulig, og påse at røret er rent og uten skader.

2. NB! Husk alltid at støttehylse fra Isiflo må benyttes på gassinstallasjoner!

* Rør avgrades til 1mm fas som vist på figuren.

3. Press røret inn i koblingen med en lett vridning. Vridningen reduserer den nødvendige innstikkskraften. Verktøy er ikke nødvendig.

PS: Røret er korrekt installert når merkingen av innstikksdybden flukter med kanten på koblingen.

Korrekt posisjonering av tang ved montasje av gjengede deler:



Tester og godkjenninger

Tyskland : DIN 8076
Nederland: KIWA - BRL534

Sertifikatene er tilgjengelige på vår nettside: www.isiflo.com
Den dokumentasjonen som ligger tilgjengelig på våre nettsider er til en hver tid den gjeldende dokumentasjonen.

Fordeler og egenskaper

Høyt teknologisk komposittmaterialet kombinert med produktets funksjon og design gir koblingen mange fordeler og unike egenskaper:

- 100% Korrosjonsbestandig
- Blyfri
- Metallignende styrkeegenskaper spesielt viktig for styrken i gjengepartiet.
- Push-in løsning som sikrer tett og strekkfast kobling uten spesialverktøy
- Materialets stivhet forhindrer materialet i å sige over tid
- Montasje kan utføres uavhengig av temperatur og værforhold
- Enkel og brukervennlig, begrenser muligheten for feilmontasje
- Rask i bruk, og øker effektiviteten
- Godkjent for nedgraving
- 20 års produktgaranti
- Pakket en og en i poser med monteringsanvisning trykket på hver pose

Materiale

- Hus: PA (Glassfiberarmert)
- Push-back ring: POM
- O-ring: NBR
- Klemring: POM

Produksjon og kvalitet

ISIFLO Sprint er produsert i henhold til kravene for HMS og QA-systemer. Gjennom omfattende investeringer i avanserte verktøy, material - og prosessutvikling har vi tilrettelagt for en effektiv og miljøvennlig produksjon samt miljøvennlige produkter med lang levetid.

ISIFLO Sprint er produsert i et kompositt materiale, en spesiell glassfiberarmert polyamid, som er utviklet for høy styrke og lang levetid. Kompositt-teknologien kombinert med produktets design gir styrke- egenskaper på linje med metall, og eliminerer korrosjonsproblematikken.

Raufoss Water & Gas AS innehar ISO 9001:2000 og ISO 14001.

Installation procedure

1. Mark the installation depth on the pipe. The correct depth is indicated on each fitting. Cut the pipe as squarely as possible, checking that it is clean and free from damage. Install the support insert.

*Deburr the pipe/tube to a 1mm chamfer on the outside as indicated in the diagram.

2. NB! Remember to always use a support insert from ISIFLO when installing fittings for GAS.

3. Insert the pipe into the fitting with a slight twist. The twisting action reduces the installation force required to make the joint. No tools required.

PS: The pipe is fully inserted when the installation mark lines up to the edge of the fitting.

On threaded fittings, grip the wrench on the highlighted area when tightening:



Tests and approvals

- Germany: DIN 8076
- The Netherlands: KIWA BRL534

The certificates are published at our web site www.isiflo.com
The documentation available on our website is at all times the current documentation.

Features and Benefits

The high tech composite material combined with the product's function and design gives the coupling a great deal of benefits and unique features:

- 100% Corrosion resistant
- Lead-free
- Push-in solution that secures tight and reliable fitting without special tools
- Strong like metall especially in threads
- No material sag over time
- Installation can be carried out regardless of temperature and weather conditions
- Simple and user friendly, minimizes the possibility of incorrect assembly
- Fast to use, the installation of Isiflo Sprint happens in one simple move and provides for effective working
- Approved to be buried under ground
- 20 years of product warranty
- Packed in single bags with the installation procedure printed on each bag

Working pressure

- Burst pressure: - pipe burst before coupling

Materials

- Body: PA (Glass reinforced)
- Clamping ring: POM
- Pushback ring: POM
- O-Ring: NBR

ISIFLO Sprint is produced in a glass-fibre reinforced engineering thermoplastic material. This material combines the strength of metal, with the corrosion-resistant characteristics of a thermoplastic material, and gives outstanding mechanical strength in the area of threads.

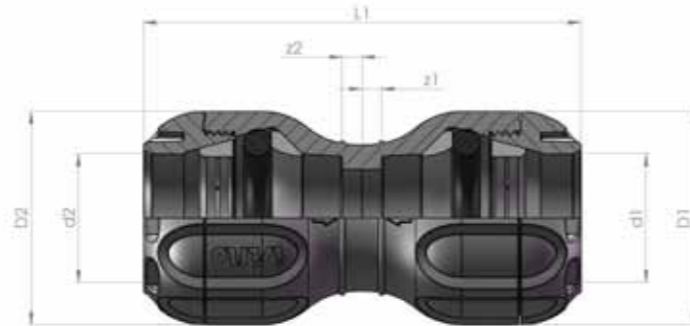


Isiflo Sprint gas/gas

TYPE 100-102 UNION-REDUS/
STRAIGHT COUPLING-REDUCER

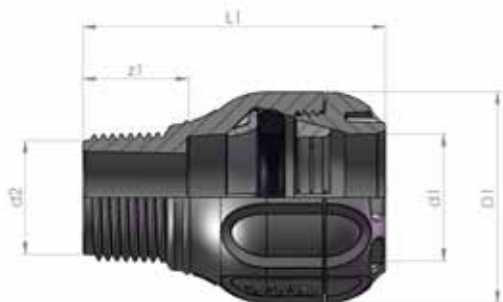


Ø D (mm)	Type	NRF	RWG	L1 (mm)	D1 (mm)	d1 (mm)	D2 (mm)	d2 (mm)	z1 (mm)	z2 (mm)
20 x 20	100	2561091	8231002	103	41	20	41	20	4,5	4,5
25 x 20	102	2561092	8231021	101	41	20	46	25	3,5	3,5
25 x 25	100	2561093	8231003	103	46	25	46	25	4,5	4,5
32 x 25	102	2561094	8231022	106	55	32	46	25	3,5	3,5
32 x 32	100	2561095	8231004	111	55	32	55	32	5,0	5,0
40 x 32	102	2561096	8231023	124	68	40	55	32	5,5	5,5
40 x 40	100	2561097	8231005	135	68	40	68	40	5,0	5,0
50 x 32 (GT)*	102	2564231	8231028	196	80	50	55	32	30	31
50 x 40	102	2564232	8231024	159	83	50	71	40	6,0	6,0
50 x 50	100	2561098	8231006	181	80	50	80	50	6,0	6,0
63 x 50 (GT)*	102	2564233	8231025	212	99	63	83	50	6,0	39
63 x 63	100	2561099	8231007	166	95	63	95	63	0,75	0,75



Isiflo Sprint gas/gas

TYPE 105-110-112 TIPPUNION/
MALE COUPLING



Ø D (mm) x R	Type	NRF	RWG	L1 (mm)	D1 (mm)	d1 (mm)	D2 (mm)	d2 (mm)	z1 (mm)	z2 (mm)
20mm x 1/2"	110	2561101	8211102	68	41	20	-	R1/2"	21,5	-
25mm x 3/4"	110	2561102	8211103	70	46	25	-	R3/4"	23,0	-
25mm x 1"	105	2564234	8211053	73	46	25	-	R1"	26,0	-
32mm x 3/4"	112	2561103	8211124	74	55	32	-	R3/4"	23,5	-
32mm x 1"	110	2561104	8211104	77	55	32	-	R1"	26,5	-
32mm x 1 1/4"	105	2561105	8211054	79	55	32	-	R1 1/4"	28,5	-
32mm x 1 1/2"	105	2561106	8211058	81	55	32	-	R1 1/2"	30,5	-
32mm x 2"	105	2561107	8211059	87	55	32	-	R2"	36,0	-
40mm x 1"	112	2561108	8211125	89	68	40	-	R1"	26,5	-
40mm x 1 1/4"	110	2561109	8211105	91	68	40	-	R1 1/4"	28,5	-
40mm x 1 1/2"	105	2561111	8211055	91	68	40	-	R1 1/2"	28,5	-
50mm x 1 1/2"	110	2564235	8211106	114	80	50	-	R1 1/2"	29,5	-
50mm x 1 1/4"	112	2561112	8211126	114	83	50	-	R1 1/4"	29,5	-
50mm x 2"	105	-	8211056	117	83	50	-	R2"	33,0	-
63mm x 2"	110	2561113	8211107	120	94	63	-	R2"	33,5	-

Isiflo Sprint gas/gas

TYPE 115-116 UNION M/INN. GJENGE /
FEMALE COUPLING



Ø D x R	Type	NRF	RWG	L1	D1	d1	d2	z1	z2
20 x 1/2"	116	2561114	8231162	66	41	20	R1/2"	19,5	-
25 x 3/4"	116	2561115	8231163	69	46	25	R3/4"	22,0	-
25 x 1"	115	2561116	8231153	78	46	25	R1"	31,0	-
32 x 3/4"	116	2561117	8231169	75	55	32	R3/4"	24,0	-
32 x 1"	116	2561118	8231164	76	55	32	R1"	25,0	-
32 x 1 1/4" (GT)	115	2561119	8231161	100	55	32	G1 1/4"	49,5	-
40 x 1"	116	2561121	8231165	89	68	40	R1"	26,0	-
40 x 1 1/4"	116	2561122	8231166	90	68	40	R1 1/4"	27,5	-
50 x 1" (GT)	116	2564236	8231167	134	80	50	G1"	50,0	-
50 x 1 1/2"	116	2569674	8211166	113	80	50	R1 1/2"	28,5	-
63 x 2"	116	2569675	8211167	114	95	63	R2"	35,5	-

Isiflo Sprint gas/gas

TYPE 315-316 UNION M/INN. GJENGE /
FEMALE COUPLING



Ø D x G	Type	NRF	RWG	L1 (mm)	D1 (mm)	d1 (mm)	D2	d2
25 x 3/4"	316	2561123	8233163	63	46	25	-	G3/4"
25 x 1"	315	2561124	8233153	70	46	25	-	G1"
32 x 1"	316	2561125	8233164	68	55	32	-	G1"
32 x 1 1/4"	315	2561126	8233154	75	55	32	-	G1 1/4"

315/316:
Union med innvendig gjenge for flat pakning. Ikke benytt annen type pakning. NB: Flatpakning er **ikke inkludert**.

315/316
Female coupling with flange, for flat sealing. Do not use other sealing. NB: The flat sealing **is not included**.

Dimension flat sealing (mm)			
Dim	OD	ID	T
G3/4"	30	21	2
G1"	38,5	27	2
G1 1/4"	44,5	33,5	2

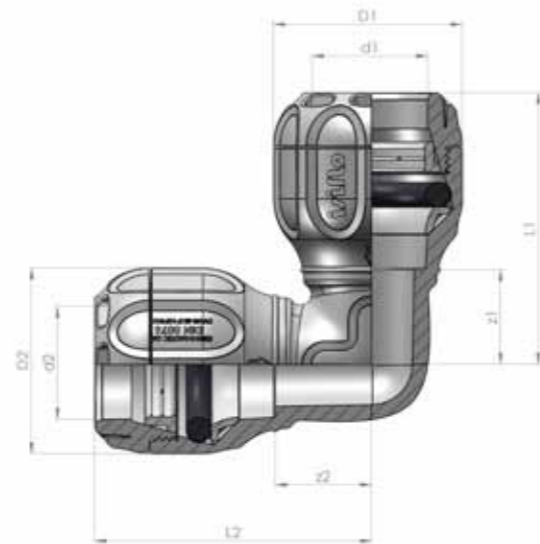


Isiflo Sprint gass/gas

TYPE 120 ALBUE 90° / ELBOW 90°



Ø D (mm)	Type	NRF	RWG	L1 (mm)	L2 (mm)	D1 (mm)	d1 (mm)	D2 (mm)	d2 (mm)	z1	z2
20 x 20	120	2561345	8231202	67	67	41	20	41	20	20,5	20,5
25 x 25	120	2561346	8231203	70	70	46	25	46	25	22,5	22,5
32 x 32	120	2561347	8231204	78	78	55	32	55	32	27,5	27,5
40 x 40	120	2561348	8231205	96	96	68	40	68	40	33,0	33,0
50 x 50	120	2561349	8231206	121	121	80	50	80	50	36,5	36,5
63 x 63	120	2564237	8231207	126	126	95	63	95	63	33,5	33,5



Isiflo Sprint gass/gas

TYPE 121 ALBUE 90° / ELBOW 90°



Ø D x R	Type	NRF	RWG	L1 (mm)	L2 (mm)	D1 (mm)	d1 (mm)	D2 (mm)	d2 (mm)	z1	z2
20 x 1/2"	121	2569702	8231212	67	38	41	20	-	R1/2"	20,5	-
25 x 3/4"	121	2569703	8231213	70	44	46	25	-	R3/4"	22,5	-
32 x 1"	121	2561356	8231214	78	52	55	32	-	R1"	27,0	-
32 x 2" *	121	-	8231219	83	62	55	32	-	R2"	27,0	-
40 x 1"	121	2564238	8231245	91	58	71	40	-	R1"	28,0	-
40 x 1 1/4"	121	2561357	8231215	96	61	68	40	-	R1 1/4"	33,0	-
40 x 1 1/2"	121	2561358	8231218	96	63	68	40	-	R1 1/2"	33,0	-
50 x 1 1/4"	124	2564239	8231246	118	87	83	50	-	R1 1/4"	34,0	-
50 x 1 1/2"	121	2561359	8231216	121	66	80	50	-	1 1/2"	36,5	-
63 x 2"	121	2564241	8231217	126	78	95	63	-	R2"	43,5	-

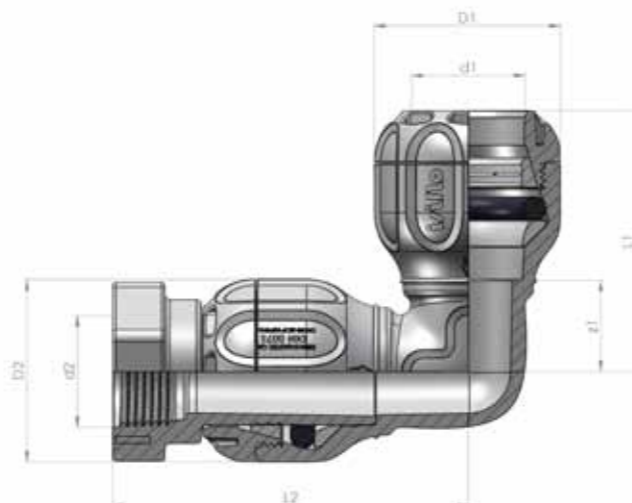
* Make to order. Please get in contact with RWG for further information and approvals!

Isiflo Sprint gass/gas

TYPE 122 ALBUE INNVEDIG 90° / ELBOW 90° FEMALE



Ø D x R	Type	NRF	RWG	L1 (mm)	L2 (mm)	D1 (mm)	d1 (mm)	D2 (mm)	d2 (mm)	z1	z2
25 x 3/4"	122	2561351	8231223	70	93	46	25	46	R3/4"	22,5	-
32 x 1"	122	2561352	8231224	78	104	55	32	55	R1"	27,0	-
40 x 1 1/4"	122	2561353	8231225	96	125	68	40	68	R1 1/4"	33,0	-
50 x 1 1/2"	122	2561354	8231226	121	152	80	50	80	R1 1/2"	36,5	-
63 x 2" (GT)*	122	-	8231227	126	112	99	63	-	G2"	45,5	-

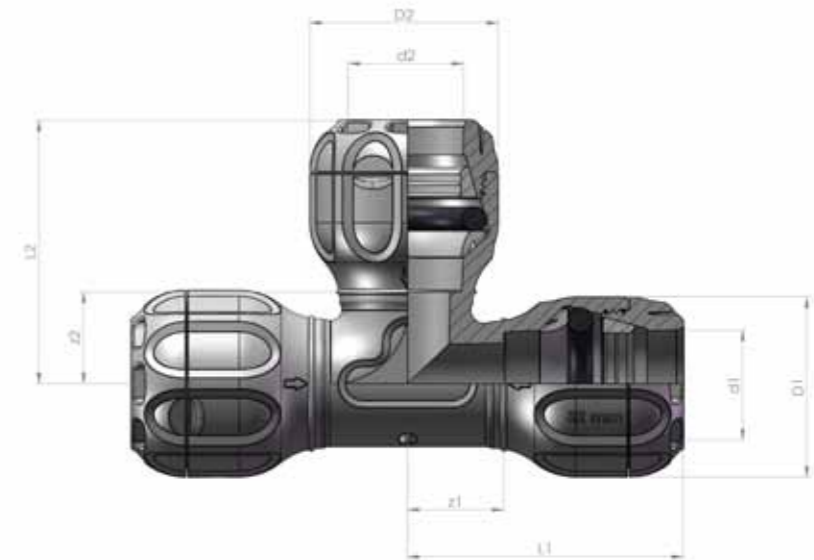


Isiflo Sprint gass/gas

TYPE 125 TE-RØR/ TEE



Ø D (mm)	Type	NRF	RWG	L1 (mm)	L2 (mm)	D1 (mm)	d1 (mm)	D2 (mm)	d2 (mm)	z1	z2
20 x 20 x 20	125	2561361	8231252	67	67	41	20	41	20	20,5	20,5
25 x 25 x 25	125	2561362	8231253	70	70	46	25	46	25	23,0	23,0
32 x 32 x 32	125	2561363	8231254	78	78	55	32	55	32	27,0	27,0
40 x 40 x 40	125	2561364	8231255	96	96	68	40	68	40	32,0	32,0
50 x 50 x 50	125	2561365	8231256	121	121	80	50	80	50	36,5	36,5
63 x 63 x 63	125	2564242	8231257	116	116	95	63	95	63	33,6	33,5

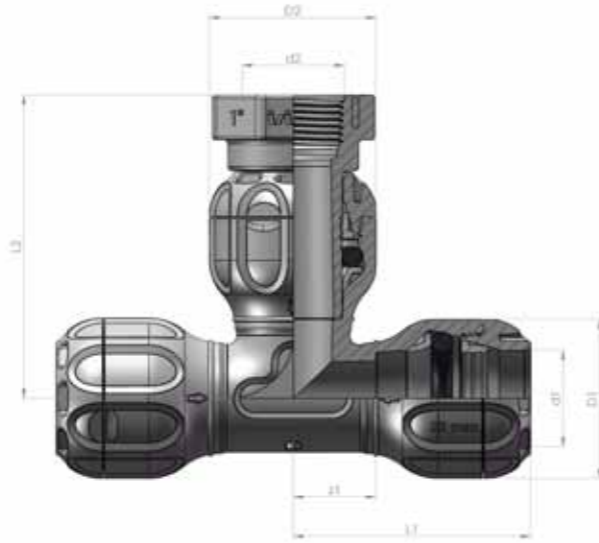




Isiflo Sprint gass/gas

TYPE 32 T-RØR M INNV. GJ. /
TEE FEMALE

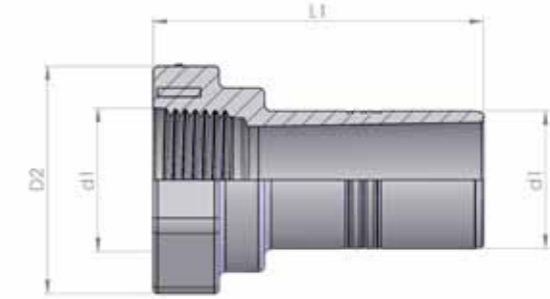
Ø D x R x Ø D	Type	NRF	RWG	L1 (mm)	L2 (mm)	D1 (mm)	d1 (mm)	D2 (mm)	d2 (mm)	z1	z2
25 x 3/4" x 25	132	2561366	8231323	70	93	46	25	46	R3/4"	20,5	-
32 x 1" x 32	132	2561367	8231324	78	104	55	32	55	R1"	23,0	-
40 x 1 1/4" x 40	132	2561368	8231325	95	124	68	40	68	R1 1/4"	27,0	-
50 x 1 1/2" x 50	132	2561369	8231326	121	152	80	50	80	R1 1/2"	36,5	-



Isiflo Sprint gass/gas

TYPE 148/149
OVERGANG INNV. RØRGJENGE /
CONNECTING FEMALE NIPPLE

Ø D x R	Type	NRF	RWG	RSK	VVS	L1 (mm)	D1 (mm)	d1 (mm)	D2 (mm)	d2 (mm)
25 X 3/4"	148	2561405	8211483	2508582	072352025	70	-	25	48	R3/4"
32 X 1"	148	2561406	8211484	2508583	072352032	77	-	32	55	R1"
40 X 1 1/4"	148	2561407	8211485	2508584	072352040	92	-	40	67	R1 1/4"
50 X 1 1/2"	148	2561408	8211486	2508585	072352050	115	-	50	78	R1 1/2"



Isiflo Sprint gass/gas

TYPE 165 PLUGG / PLUG

Ø D (mm)	Type	NRF	RWG	L1 (mm)	D1 (mm)	d1 (mm)	D2 (mm)	d2 (mm)	z1	z2
25	165	2561371	8231653	55	46	51	-	-	3,5	-
32	165	2561372	8231654	59	55	59	-	-	7,99	-
40	165	2561373	8231655	73	68	73	-	-	7,99	-
50	165	2561374	8231656	96	80	96	-	-	9,99	-
63*	165	2561375	8231657	91	95	91	-	-	-	-



* New design 63mm plug



Isiflo Sprint gass/gas

TYPE 180/181 STØTTEHYLSE /
SUPPORT INSERT COMPOSITE WATER & GAS

D	Type	NRF	RWG
20 x 2,0mm	180 SDR11 - EN12201 water	2564024	8211802
25 x 2,3mm	180 SDR11 - EN12201 water	2564029	8211803
32 x 3,0 mm	180 SDR11 - EN 12201 water	2564034	8211804
40 x 3,7 mm	180 SDR11 - EN12201 water	2564039	8211805
50 x 4,6mm	180 SDR11 - EN12201 water	2564044	8211806
63 x 5,8mm	180 SDR11 - EN12201 water	2564054	8211807
32 x 2,0/2,3mm	181 SDR17 - EN12201water	2561378	8211814
40 x 2,4mm	181 SDR17 - EN12201water	2564055	8211815
50 x 3,0mm	181 SDR17 - EN12201water	2561379	8211816
63 x 3,8mm	181 SDR17 - EN12201water	2561381	8211817
D	Type	NRF	RWG
20 x 3,0 mm	180 SDR11 - EN1555	2564062	8211808
25 x 3,0 mm	180 SDR11 - EN1555	2564063	8211809
32 x 3,0 mm	180 SDR11 - EN1555/EN12201	2564034	8211804
40 x 3,7 mm	180 SDR11 - EN1555/EN12201	2564039	8211805
50 x 4,6 mm	180 SDR11 - EN1555/EN12201	2564044	8211806
63 x 5,8 mm	180 SDR11 - EN1555/EN12201	2564054	8211807
25 x 2,3 mm	181 SDR17 - EN1555	2564029	8211803
32 x 2,3 mm	181 SDR17 - EN1555	2561378	8211814
40 x 2,3/2,4 mm	181 SDR17 - EN1555/EN12201	2564055	8211815
50 x 2,9/3,0 mm	181 SDR17 - EN1555/EN12201	2561379	8211816
63 x 3,6/3,8 mm	181 SDR17 - EN1555/EN12201	2561381	8211817



EN12201 WATER

EN1555 GAS



En kobling for alle typer rør

ISIFLO Flexi Adapter er en fleksibel reparasjonskobling som gir en tett og strekkfast kobling for alle typer rør både i plast og metall etc. Med unntak av flerlagsrør som alupex rør.

Materialbeskrivelse

- Kropp: Kompositt, glassfiberarmert PA
- Rakett: POM
- O-Ring: EPDM
- Negler (littel dimensjon opp til 35mm): AISI 316
- Negler (større dimensjon fra 35mm; 35-50mm og 49-63mm): aluminium bronze

ISIFLO Flexi Adapter er produsert i et komposittmateriale, en spesiell glassfiberarmert polyamid, som er utviklet for høy styrke og lang levetid. Kompositt-teknologien kombinert med produktets design gir styrke- egenskaper på linje med metall, og eliminerer korrosjonsproblematikken.

Funksjonsbeskrivelse

Isiflo Flexi Adapters konstruksjon sikrer at røret entrer koblingen enkelt og eliminerer høy tiltrekningskraft. Røret stikkes inn til anslag mot fjærelementet som fungerer som rørstopp.

Når mutteren trekkes til vil plasttennene og/eller metallnagle i raketten gripe tak i røret samtidig som raketten komprimerer o-ringen inn mot rørveggen for å sikre en lekkasjefri kobling. Plasttennene i raketten griper på plastrør og metallnaglene griper på metallrør. Dette i kombinasjon med materialvalget resulterer i en sterk og sikker kobling av rør som monteres raskt uten spesialverktøy. OBS! Raketten, O-ring og flexibel rørstopp (fjærelement) må skiftes ut ved gjenbruk på permanente installasjoner!

Tester og godkjenninger i Norge

SINTEF Byggforsk godkjenning
Testet i henhold til DIN 8076 / ISO 3458, ISO 3459, ISO 3501 og ISO 3503.
Isiflo Flexi Adapter er godkjent for saltvann.

Montering på alle typer rør:

1. Kutt røret så rett som mulig, og påse at røret er rent og uten skader.
2. Sjekk at mutteren på adapteret er helt oppskrudd før montering slik at o-ringen ligger fritt og ikke er komprimert. Stikk så røret inn i adapteret til anslag mot rørstopp.
3. Trekk til mutter for hånd, og avslutt med en omdreining med rørtang som tilsammen tilsvarer ca. 12 Nm. For de to største størrelsene: 256 42 06 (35-50x40mm) og 256 42 07 (49-63x50mm) anbefaler vi å avslutte med to omdreininger med verktøy.

Montering på ISIFLO Messingkobling:

1. Fjern mutter, klemring og trykkring i ISIFLO Messingkobling. O-ring SKAL ligge igjen i koblingen.
2. Skru ISIFLO Flexi Adapter direkte på ISIFLO koblingen med håndkraft til anslag.

ISIFLO Flexi Adapter kan kobles på alle typer ISIFLO Messingkoblinger, og gir ISIFLO byggekloss system en ny dimensjon av fleksibilitet.



One fitting for all kind of pipes:

ISIFLO Flexi Adapter is a flexible repair fitting ensuring a tight and firm end-load resistant connection, that can be used on all kind of pipes. Plastic and metals etc. with the exception of multilayer pipes, like alupex pipes.

Materials

- Body: Composite, glass reinforced PA
- Compression cartridge: POM
- O-Ring: EPDM
- Nails (small dimension up to 35mm): AISI 316
- Nails (bigger dimension from 35mm; 35-50mm and 49-63mm): aluminium bronze

The material is environmentally friendly, and 100% corrosion resistant.

Function description

The design of the ISIFLO Flexi Adapter ensures that the pipe enters the adapter easily, avoiding the need for a high push-in force. There is no need to chamfer the pipe before the installation. The pipe is fully inserted before tightening when the installation mark lines up to the edge of the adapter.

As you tighten the nut, the plastic teeth and the steel nails in the compression cartridge will grip on the pipe and compress the o-ring against the pipe ensuring a well sealed connection under all pressure conditions. The plastic teeth will grip on all soft materials like PE, PEX and even Lead. The steel nails will work on all harder materials like very hard plastics and metals.

Tests and approvals

Isiflo Flexi Adapter is tested in accordance with DIN 8076 / ISO 3458; ISO 3459, ISO 3501 and ISO 3503.

Assembling for all kinds of pipes:

1. Cut the pipe squarely, check that the pipe is clean and free from damage.
2. Check that the nut on the adapter is totally open to ensure that the o-ring has no compression. Then insert the pipe into the Flexi Adapter until end stop.
3. Tighten the nut by hand. Thereafter re-tight 360° with tool. (Min 12NM) For the biggest dimensions (6221004 and 6221005) we recommend two revolutions with tool.

Assembling - with any ISIFLO Brass couplings:

1. Remove the nut, grip- and compression ring. Leave the o-ring in the coupling.
2. Assemble the ISIFLO coupling and the ISIFLO Flexi Adapter by hand.

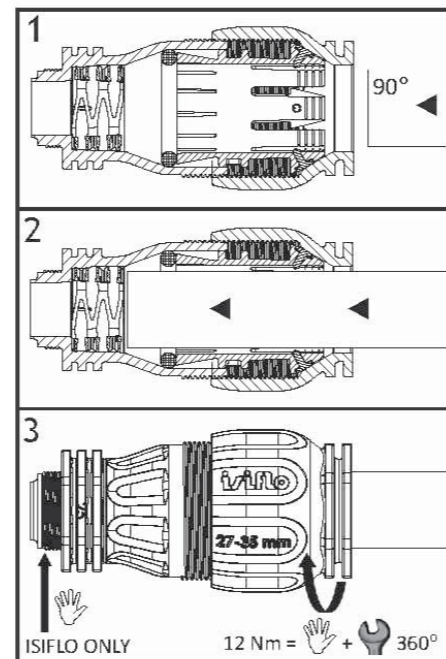
The ISIFLO Flexi Adapter is to be assembled with ISIFLO brass couplings, and gives the already comprehensive ISIFLO System a new dimension of flexibility.



Bruksområde

- Kaldt vann / drikkevann opp til 40°C
- Vakuum (eks. sugeside på pumpe)
- Ved bruk på andre midler enn vann, kontakt produsenten.

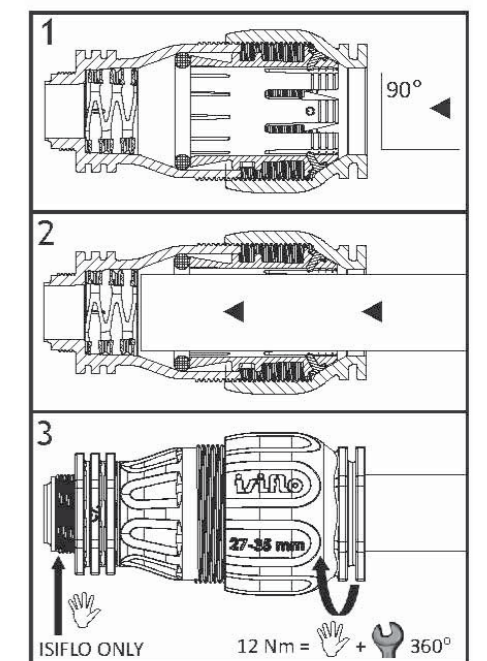
Driftstrykk Vannforsyning: inntil 16 bar



Area of applications

- Cold water -0-40°C
- Vacuum
- Seawater
- Other areas of applications, contact the producer.

Working pressure Water - up to 16 bar





Isiflo Flexi

TYPE 136 FLEXI ADAPTER



D	Type	NRF	RWG	L1 (mm)	D1 (mm)	d1 (mm)	d2 (mm)
15-22x20mm	136	2564201	6221000	128	51	15-22	Isiflo 20
15-22x25mm	136	2564205	6220009	128	51	15-22	Isiflo 25
20-27x25mm	136	2564202	6221001	130	58	20-27	Isiflo 25
27-35x25mm	136	2564203	6221002	133	68	27-35	Isiflo 25
27-35x32mm	136	2564204	6221003	136	68	27-35	Isiflo 32
35-50x40mm	136	2564206	6221004	268	111	35-50	Isiflo 40
49-63x50mm	136	2564207	6221005	125	125	49-63	Isiflo 50

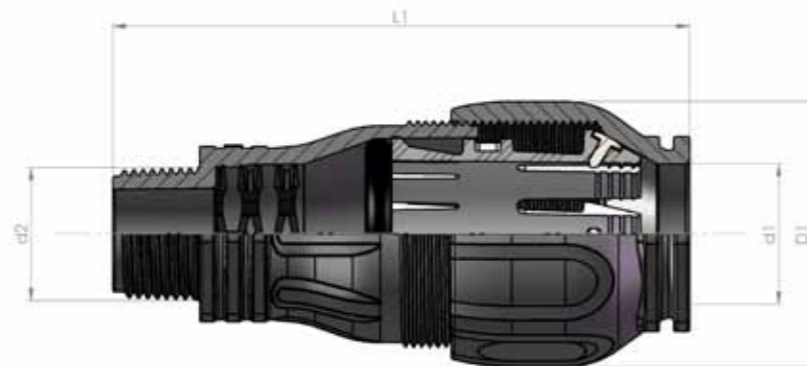


Isiflo Flexi

TYPE 113 FLEXI KOBLING/
FLEXI COUPLING



D	Type	NRF	RWG	L1 (mm)	D1 (mm)	d1 (mm)	d2
20-27x3/4"	113	2564211	8220004	128	58	15-22	3/4"
20-27x1"	113	2564244	8220005	128	58	15-22	1"
27-35x3/4"	113	2564251	8220024	140	68	27-35	3/4"
27-35x1"	113	2564245	8220007	130	68	27-35	1"
35-50x1 1/4"	113	2561032	8220028	276	111	35-50	1 1/4"
35-50x1 1/2"	113	2564246	8220008	276	111	35-50	1 1/2"
49-63x2"	113	2564247	8220009	281	125	49-63	2"



Isiflo Flexi

TYPE 104 FLEXI SPRINT



D	Type	NRF	RWG
15-22x20mm	104	2564325	8221041
20-27x25mm	104	2564326	8221042
20-27x32mm	104	2564327	8221043
20-27x40mm	104	2564328	8221044
27-35x25mm	104	2564329	8221045
27-35x32mm	104	2564331	8221046
27-35x40mm	104	2564332	8221047
35-50x32mm	104	2564333	8221048
35-50x40mm	104	2564334	8221049
49-63x50mm	104	2564335	8221050

***Montering/ Assembling:**

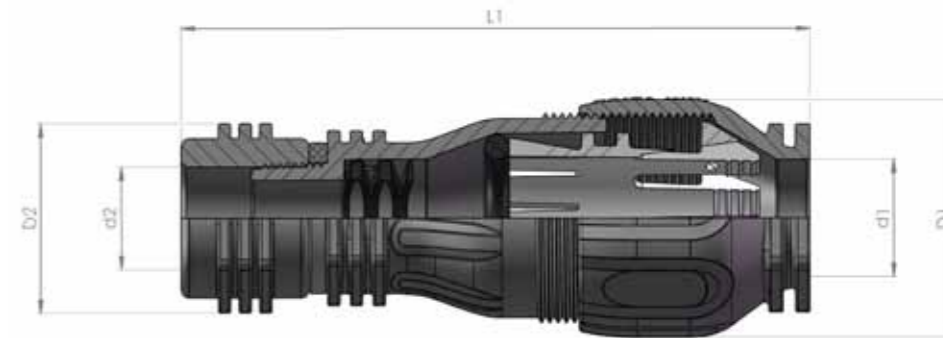
Montasje - se også... side 10 - Isiflo SPRINT. More assembling information see page 11.
Take contact for technical drawings.

Isiflo Flexi

TYPE 114 FLEXI KOBLING M GT-GJENGE/
FLEXI COUPLING WITH INSIDE THREADS
(GT-FITTINGS)*

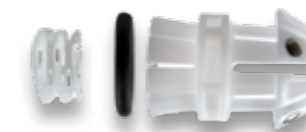


D	Type	NRF	RWG	L1 (mm)	D1 (mm)	d1 (mm)	D2 (mm)	d2 (mm)
20-27x3/4"	114	-	8220014	152	58	20-27	45	3/4"
20-27x1"	114	-	8220015	155	58	20-27	49	1"
27-35x 3/4"	114	-	8220124	158	68	27-35	45	3/4"
27-35x 1"	114	-	8220017	161	68	27-35	49	1"
35-50x1 1/4"	114	-	8220128	301	111	35-50	62	1 1/4"
35-50x1 1/2"	114	-	8220018	301	111	35-50	69	1 1/2"
49-63x2"	114	-	8220019	310	125	49-63	82	2"



Isiflo Flexi

FLEXI KIT FOR REUSE



D	Type	NRF	RWG
15-22mm	KIT	2564211	6220001
20-27mm	KIT	2564212	6220002
27-35mm	KIT	2564213	6220003
35-50mm	KIT	2564214	6220004
49-63mm	KIT	2564215	6220005



PRODUCT CATALOGUE
ISIFLO FLEXI



iflo
FLEXI ADAPTER

iflo
FLEXI COUPLING

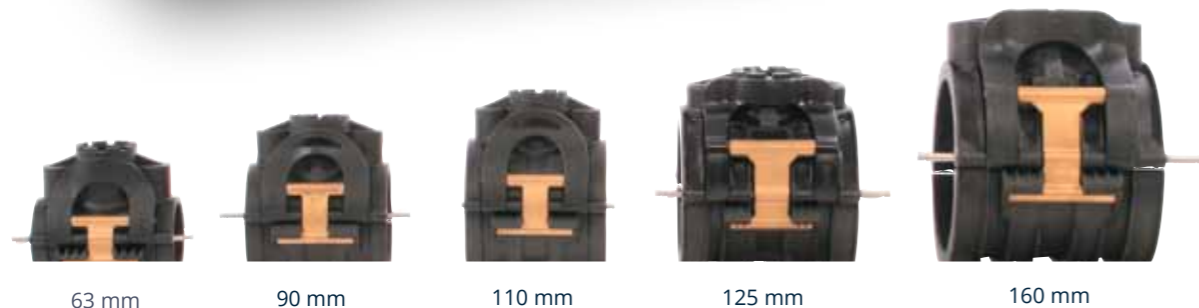
iflo
FLEXI SPRINT

ONE FITTING FOR ALL KINDS OF PIPES





Tapping
Saddle System
63-160mm



Konseptet:

Isiflo Anboringsklammer er et patentert konsept for mekanisk an boring. Det unike med dette Anboringsklammeret er at det har en fjær-belastet tetning og en hurtig lukkemekanisme, noe som gir klammeret følgende fordeler;

- Konstant O-ringskompresjon
- Fjærene kompenserer for rørsig over tid og sikrer god tetning
- Klammeret er meget raskt og enkelt å montere
- Isiflo Anboringsklammer kan leveres med forskjellige ventil eller rørgjenge løsninger.

Anvendelse:

Isiflo Anboringsklammer er et mekanisk klammer for bruk på plastør (PE-LD, PE-HD, PE 50, PE 80, PE 100, PEX, PVC, PP) i følgende dimensjoner: Ø160mm, Ø125mm, Ø110mm, Ø90mm og Ø63mm.

Materialer:

- Isiflo Anboringsklammer består av materialer som ikke korroderer.
- De fleste delene er i glassfiberforsterket modifisert polyamid
- Fjærene og hengslepinnene: Syrefast stål
- Messingdelene: Avsinkingsbestandig messing (CuZn36Pb2As)
- O-ringene: NBR 60, og NBR 70 shore gummi

Bruksområde:

- Kaldtvann (0° til 40 °C)

Driftstrykk:

- Vannforsyning inntil 16 bar

Tester og godkjenninger:

- Testet internt i henhold til gjeldende internasjonale standarder.

Consept:

The Isiflo Tapping Saddle is a new and unique patented system for the mechanical tapping of plastic pipes. The positioning/securing of the saddle is easily done by a lever-arm system and a spring-loaded compensator is providing a constant sealing against the pipe. The compensator is able to follow the movement of the pipe and maintain a secure sealing during the Tapping Saddle's lifetime. The lever-arm system makes the Isiflo Tapping Saddle extremely quick & easy to use and install. The Isiflo Tapping Saddle can be delivered with different valves and pipe-thread solutions.

Usage:

The Isiflo Tapping Saddle is a mechanical saddle to be used on plastic pipes (PE-LD, PEHD, PE50, PE80, PE100, PEX, PVC and PP) in the following dimensions: Ø160mm, Ø125mm, Ø110mm, Ø90mm, and Ø63mm.

Materials:

- The Isiflo Tapping Saddle is made out of noncorroding materials.
- Several parts are made of polyamide reinforced with glass fibre.
- The springs and hinge pins are made of acid-proof steel.
- The brass part is made from high quality dezincification resistant brass.
- The o-rings are made from NBR 60 or NBR 70 shore rubber.

Area of applications:

- Cold water – up to 40°C.

Working pressure:

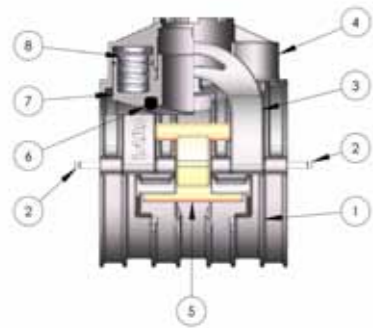
- Water - up to 16 bar

Approvals:

- Internal testing according to internal standards.

Miscellaneous:

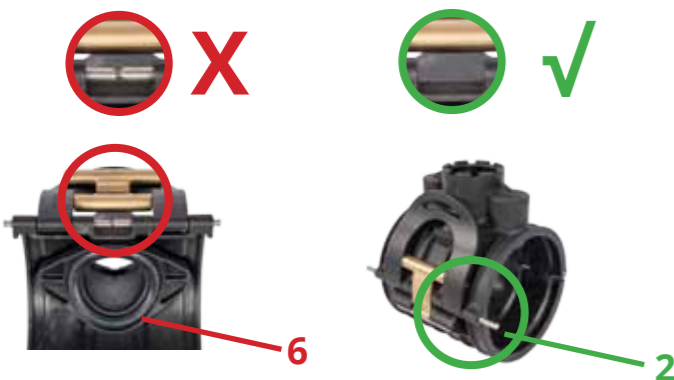
- If you have any questions concerning this product or need further information, please contact us.



1. Støttebøyle / Lower housing
2. Låsepinne / Locking pin
3. Spenne / Buckle
4. Kompensatorhus / Upper housing
5. Spennhake / Lower buckle
6. Tette O-ring / Sealing O-ring
7. Kompensator / Compensator
8. Fjær / Spring



Fjern sikkerhetstapen. / Remove safety tape.

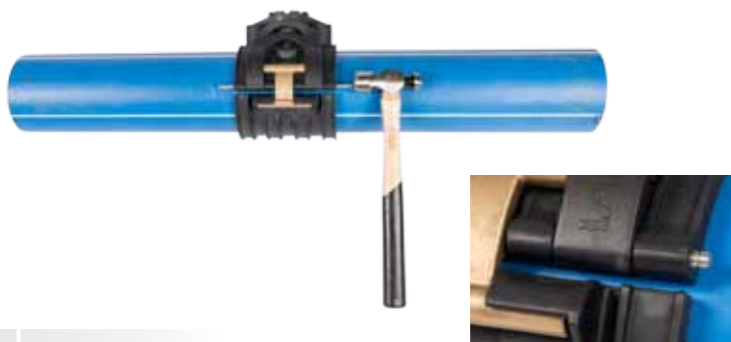


Sjekk låsepinnes (2) posisjon. Sørg for at de er i ytre posisjon. Sjekk at Tette o-ring (6) er til stede og uskadd. Sjekk at dimensjonen på røret er tilpasset anboringsklammeret. * (se oversikt siste side)

Check the position of the locking pins (2). Make sure that they are in the outer position. Ensure that the sealing O-ring (6) are correctly located. Make sure that your pipe is within the right dimension and tolerances. * (see overview last page)



Sett Isiflo Anboringsklammer på røret. Sørg for at klammeret settes på et ripefritt område. Ved temperatur lavere enn 5°C må røret varmes litt før montering av klammeret for å sikre en god låsing/ Place the saddle onto the pipe, apply the lower half shell horizontally. Make sure that the installation area on the pipe is scratch-free. If the temperature is below 5°C, the pipe must be preheated before installing the ISIFLO Tapping Saddle.



Lås Spennhaken (5) ved å slå pinne (6) til indre posisjon. Ca. 5mm av pinnene skal stikke utenfor anboringsklammeret.

Secure the Lower buckle (5) by gently tapping the Locking pins (6) into place. The pins are correctly located when about 5mm of each pin is left protruding.

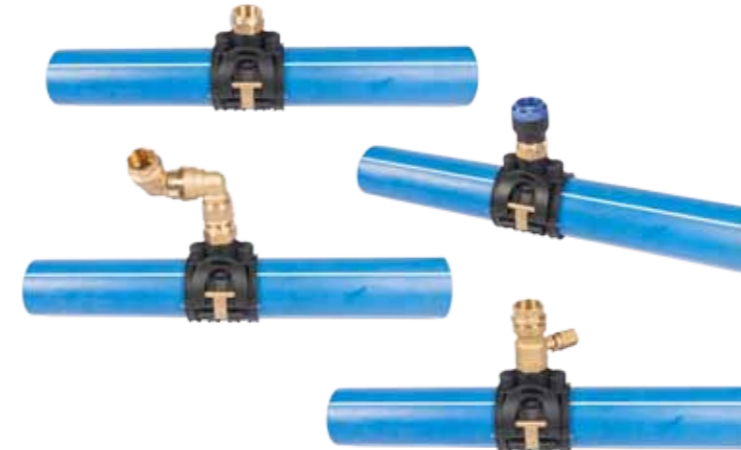


Finn frem applikasjonen som skal benyttes: Ventil eller Gjengeovergang (A).

Fjern beskyttelseshetten (C).

Påse at o-ringene (B) er på plass og smurt og at låseringen (D) er korrekt montert. (Fasen skal være i montereretning)

Applikasjonen monteres forsiktig på plass gjennom tilkoblingshullet på ISIFLO Anboringsklammer. Montasjen avsluttes ved at låseringen går i inngrep. En klikkelyd vil høres i det låseringen smetter på plass. Trekk litt i applikasjonen for å sjekke at den sitter. ISIFLO Anboringsklammer er nå klar for anboring.



Choose the designated application: valve or threaded outlet (A). Remove the protective cap (C). Ensure the two lubricated o-rings (B) are correctly located on either side of the valve or threaded outlet. Make sure the lock-ring (D) is in position and correctly mounted.

(The chamfer has to be placed in direction of assembly.) Insert the application and push firmly down through the mounting hole into of the ISIFLO Tapping Saddle. To finish the assembly, push the lock-ring into an interlocking position. The fastening will be confirmed by a clicking sound. Try to pull the application out to check if it is correctly mounted. The ISIFLO Tapping Saddle is now ready to begin with the tapping.



Demontering kan enkelt gjøres ved hjelp av en tang og et slagredskap. Slå ut låsepinne (6) til det serraterede området på pinnen kommer til syne.

After use, the saddle can be easily dismantled by using a hammer and a wire-cutter. Remove the locking pins (6) until the serrated area becomes visible.



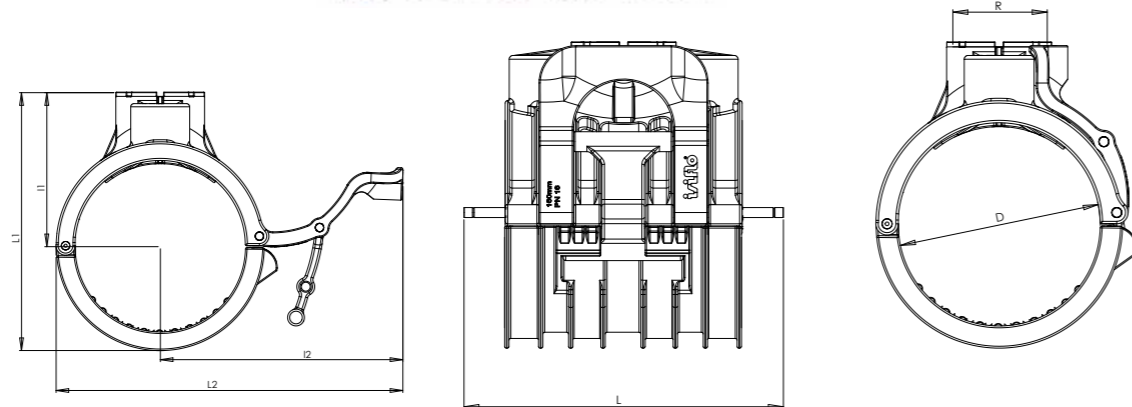
* Rør/Pipe	Gjennomsnitt utvendig diameter / Mean outside diameter (EN12201-7 & EN1555-2) (dem,max gjennomsnitt av 4 målinger/mean measurement of 4 values)
Ø63mm	dem,max Ø63,4
Ø90mm	dem,max Ø90,6
Ø110mm	dem,max Ø110,7
Ø125mm	dem,max Ø125,8
Ø160mm	dem,max Ø161,0



Isiflo Anboringsystem / Tapping Saddle System

TYPE 190, ANBORINGSKLAMMER /
TAPPING SADDLE WITHOUT FITTINGS

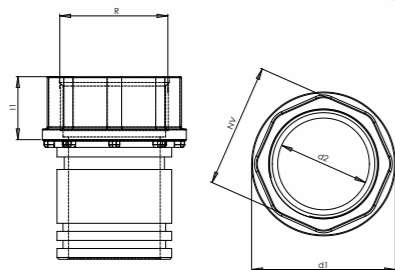
ØD / R	NRF	RWG	VVS-nr	L	L1	I1	L2	I2	R
63 mm	256 72 63	624 19 00	063493.063	160	125	90	145	113	1 1/4"
90 mm	256 72 46	624 19 02	063493.090	160	148	97	186	140	1 1/4"
110 mm	256 72 53	624 19 03	063493.110	160	168	107	213	157	1 1/4"
125 mm	256 72 67	624 19 04	063493.125						1 1/4"
160mm	256 72 68	624 19 06	063493.160	57	245	147	330	231	2"



Isiflo Anboringsystem / Tapping Saddle System

TYPE 190, RØRGJENGE / PIPE THREADS

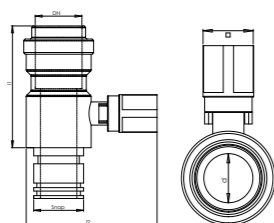
ØD / R	NRF	RWG	VVS-nr	L1	d1	d2	NV
1 1/4"	256 72 63	624 19 71	063494.010	31	Ø55.00	Ø32.00	48
2"	256 72 62	624 19 73	063494.012	35,5	Ø80.00	Ø57.00	70



Isiflo Anboringsystem / Tapping Saddle System

TYPE 190, RETT VENTIL / STRAIGHT
BALL VALVE DN32

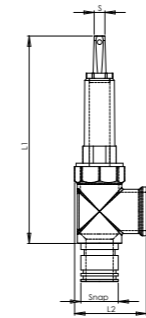
ØD / R	NRF	RWG	VVS nr.	DN	L1	I2	d	□
1 1/4"	256 72 72	624 19 81	063495.032	32	105,8	114,8	32	28x28



Isiflo Anboringsystem / Tapping Saddle System

TYPE 190, EWE-VENTIL /
EWE SELF TAPPING VALVE

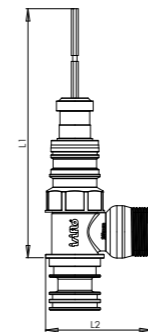
ØD / R	NRF	RWG	VVS nr.	snap	L1	I2	d	S
1 1/2"	256 72 73	624 19 82	063495.300	1 1/2"	244	85	1 1/2"	12,5 x 12,5-15 x 15



Isiflo Anboringsystem / Tapping Saddle System

TYPE 190, HSF-VENTIL MED 1 1/4" UTV. GJ. /
HSF VENTIL POM DN20 1 1/4" OUTSIDE THREADS

D	NRF	RWG	L1	L2
25	256 72 75	624 19 83	213	91



Isiflo Anboringsystem / Tapping Saddle System

TYPE 190, VENTILER FOR 160MM ANBORINGSKLAMMER /
VALVES FOR 160MM TAPPING SADDLE

ØD / R	Type	NRF	RWG	VVS-nr
1 1/4"	Rett ventil med adapter/ Straight ball valve with adapter (2" - 1 1/4" for 160mm Anborings- klammer/Tapping Saddle)	256 72 83	624 19 86	063495.032
2"	Cim ventil	256 72 81	624 19 85	-

Rett ventil med adapter/
Straight ball valve with
adapter



Cim ventil/
Cim valve





Isiflo Anboringsystem / Tapping Saddle System

TYPE 190, ANBORING VERKTØYSETT /
TAPPING TOOL SET

Type	NRF	RWG	VVS-nr
Tapping tool set	256 74 25	624 29 21	072271.310



Anboring Verktøyset/
tapping tool set



Bor kroner / drill bits



Spindel



Skralle / ratchet



Holder



Matnignshylse / feeding sleeve



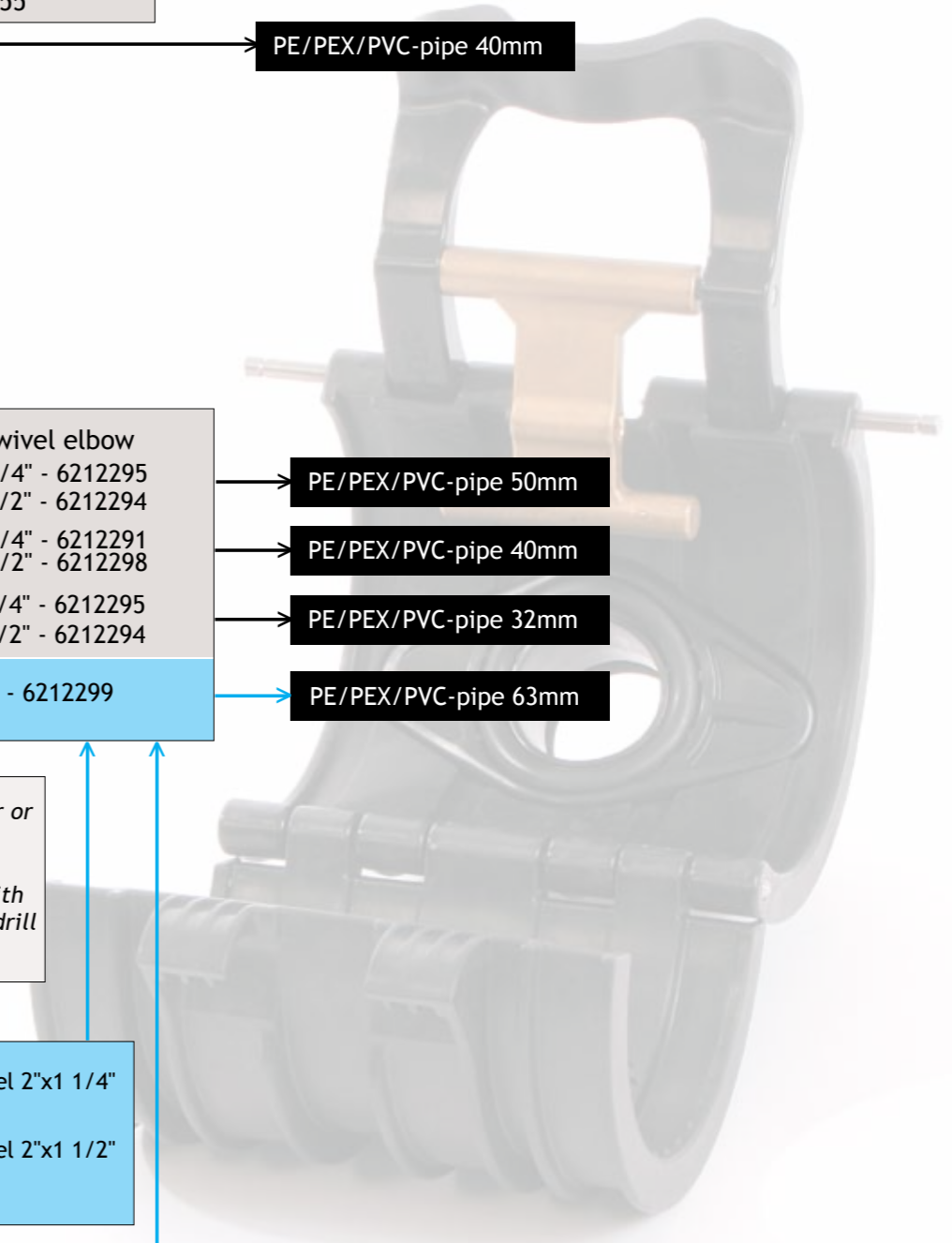
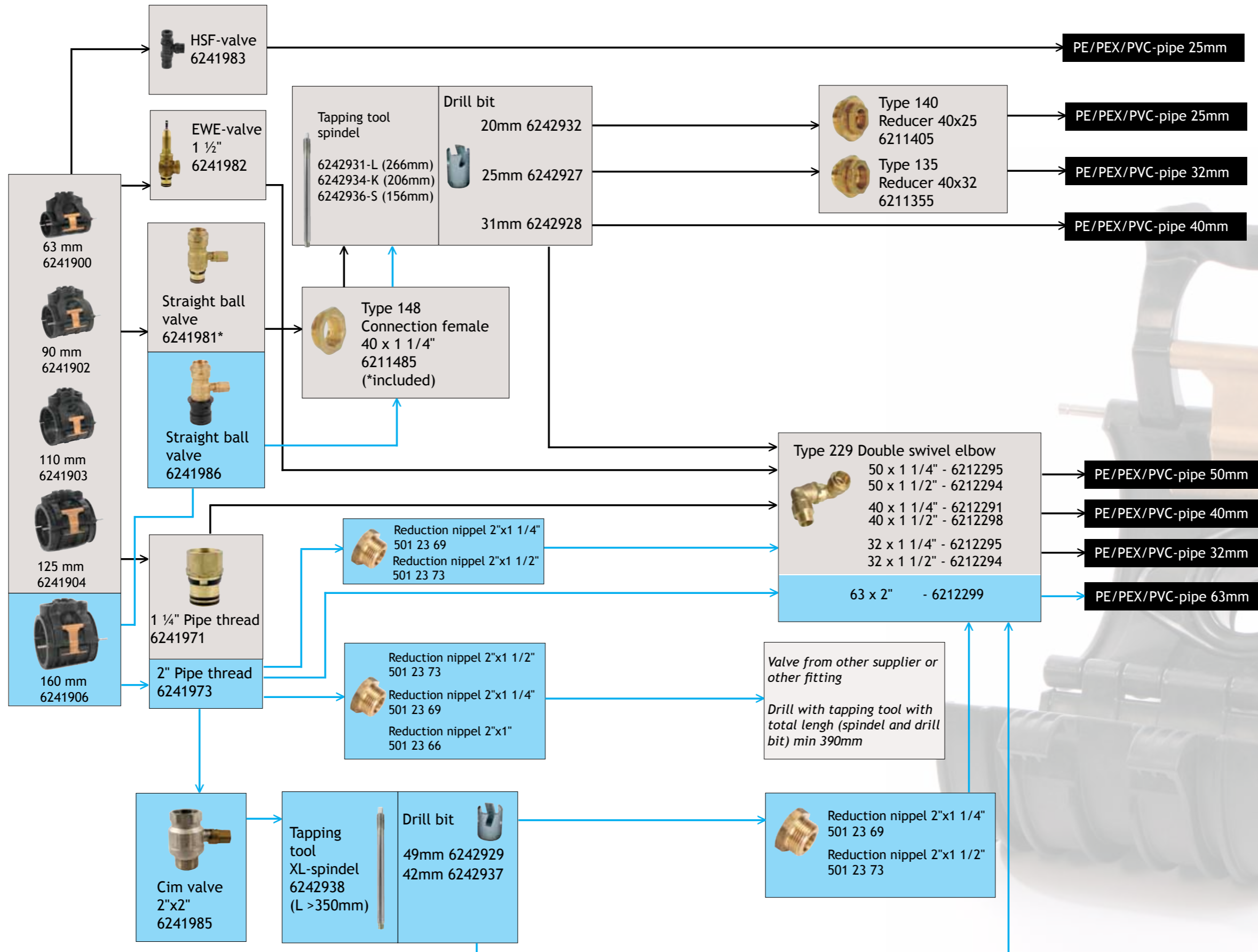
Overgang / fitting

ØD / R	Type	NRF	RWG
20 mm	Drill bits	256 74 24	624 29 32
25 mm	Drill bits	256 74 04	624 29 27
31 mm	Drill bits	256 74 14	624 29 28
42 mm	Drill bits	256 74 19	624 29 37
49 mm	Drill bits	256 74 82	624 29 29
341mm	XL-spindel	256 72 79	624 29 38
266 mm	L-spindel	256 72 76	624 29 31
206 mm	K-spindel	256 72 77	624 29 34
156 mm	S-spindel	256 72 78	624 29 36
	Ratchet		624 29 30
1 1/4"	Holder		624 29 23
2"	Holder		624 29 24
	Feeding sleeve		624 29 25
40 x 1 1/4"	Fitting type 148	256 35 39	621 14 85
1" x 1 1/4"	Fitting	501 18 89	501 18 89

Eksempel/ example:

160 mm Anboringsklammer, Tapping Saddle, RWG nr 624 19 06
med 2" gjenge/ with 2" thread, RWG nr. 624 19 73
og dreibar dobbeltalhue/ and double swivel elbow type 229, 63x2", RWG nr. 621 22 99







ISO 14001

The corporate environmental policy is an integral part of Raufoss Water & Gas ASs business strategy, and we are working determined to implement, maintain and improve our environmental performance. The same way our products have to meet an international demand of high quality, Raufoss Water & Gas AS is certified pursuant to ISO 14001, the international standards of environmental management.

ISO 9001

Raufoss Water & Gas AS holds in addition the certificate ISO 9001:2000. ISO 9001:2000 is a series of international standards that specifies requirements for a quality management system. The organization needs to demonstrate its ability to consistently provide product that meets customer and applicable regulatory requirements, and aims to enhance customer satisfaction through the effective application of the system, including processes for continual improvement of the system and the assurance of conformity to customer and applicable regulatory requirements.

Konsept

The Raufoss Water & Gas business concept implements lasting values through the development and supply of environmental friendly products of high quality to meet all customer requirements related to water, drainage and gas distribution networks. Environmental measures shall be taken into consideration throughout the production and distribution chain ranging from the production of raw material to the end user. Local, regional and global environmental aspects shall be considered.

Active focus on environmental performance every day

- ISIFLO is working in accordance with the strictest environmental standards.
- Annual audits from 3rd party
- All scrap, oils and liquids from the production are all recycled in closed circuits.
- The energy consumptions are monitored and steady improvement programs in order to reduce the global CO2-emissions are running.
- All materials which are possible to recycle are sorted and recycled.
- ISIFLO use local suppliers, which contribute to less transport of goods and reduced emissions to the environment.
- All suppliers of ISIFLO has to have an environment policy and a program according to ISO 14 001:2004
- ISIFLO is steadily working to improve the environment in which we are operating.
- ISIFLO is a member of RENAS. RENAS is a non profit organization that on behalf of their members is organizing a nationwide collection and treatment of industrial electrical waste.
- All waste is collected and registered for follow up. Annual targets are set to reduce waste.
- R & D resources focus on improvements of our environmental performance.

1. GENERAL

1.1. These general conditions of sale, together with our offer and order acceptance, constitute the entire agreement between the parties unless explicitly set aside in the order acceptance or by written agreement between the parties. The customer's general purchase terms or terms and conditions contained in other documents apply only if explicitly accepted in writing by us. In the event of conflict between the documents of the agreement they shall have priority as follows: the offer, the order acceptance and the general conditions.

2. OFFER, SALE, QUALITY

2.1. The purchaser accepts our General Conditions of sale at the time of receipt of our order confirmation.
2.2. Standard products are delivered, unless otherwise stated, in our normal quality and with our usual dimensional tolerances.
2.3. Specifications concerning weight, dimensions, performance, ratings, prices, technical and other data, included in booklets, catalogues, prospects, circulars, advertisements, price lists, web page etc., constitute an approximate guide and are not binding on us unless they are explicitly included in the agreement.

3. QUANTITY

3.1. Under agreements to supply goods, which are not stock goods in standard packaging, we have the right to deliver up to 10% more or less than the agreed quantity unless a different margin is specifically agreed. The customer is not entitled to claim delivery compensation, or to reject delivered goods as long as we keep within this margin. Deliveries exceeding the agreed quantity will be charged at the agreed unit price. Unless otherwise agreed, we are entitled to undertake part deliveries.
3.2. Non-standard goods cannot be returned.
3.3. Standard goods can be returned with the return allowance of 20% of net purchase price + shipping. The product must be in salable condition and in original packaging.

4. DELIVERY

4.1. Delivery dates and periods stated by us are non-binding unless agreed otherwise. Binding dates are not fixed dates if they are not expressly stated as such.
4.2. Unless otherwise agreed our terms of delivery is EXW Raufoss (Incoterms 2010) from a location designated by us, and the method of packaging and the packaging material will be determined by us.
4.3. If the agreement calls for final specification of delivery by a stated date, the customer is obliged to furnish the specification by that date. If he fails to do so, we have the right to cancel and claim compensation or make the specification ourselves and deliver at our own option. If the customer specifies for a larger quantity than the original order, and we are able to deliver, he will be charged for the excess at the price applying at the time of delivery.
4.4. The customer is not entitled to cancel by reason of delay except as otherwise specifically agreed or unless it would be evidently unreasonable to keep the agreement. Nor does delayed delivery entitle the customer to present any other claim, including any claim for compensation, unless specifically agreed in writing.

5. FORCE MAJEURE

5.1. If after the conclusion of an agreement any circumstances occur which are beyond our control and which render impossible or considerably impede due performance of our obligations, the customer is barred from claiming compensation and the delivery date will be postponed. Such circumstances include, but are not limited to industrial disputes, fire, flood, lightning, landslide, war, mobilization and other military drafting of similar extent, requisitioning, embargo, currency restrictions, shortage of transport, breakdown of machinery, export and import restrictions, insurrection, riots and disturbances, industrial accidents, insufficient supply of raw materials, water, power and fuel, default in contracts with subcontractors, and other substantial interference with production.
5.2. Delays due to any circumstances as aforesaid do not entail any cancellation right unless the delays are of a permanent nature. In such case either party may cancel the agreement in whole or in part.
5.3. If we intend to invoke any circumstance as aforesaid, we are obliged to notify the customer thereof without undue delay.

6. TERMS OF PAYMENT

6.1. Unless otherwise agreed our terms of payment are date of invoice + 20 days. Goods will be invoiced at the date of delivery.
6.2. If the customer fails to pay any invoice when due, we shall have the right to charge interest on the delayed amount as well as defer deliveries under this or any other contract with the customer.
6.3. We reserve the right to require the customer to furnish, before delivery, security acceptable to us for due payment.
6.4. In any case we may invoice the goods when we are ready for delivery, when the customer has delayed delivery, and this delay is not due to fault on our part.
6.5. All installment deliveries may be separately invoiced and shall be paid for without regard to subsequent deliveries. Delays in delivery or non-conformities in any instalments shall not relieve customer of his obligation to accept and pay for remaining installments.
6.6. All goods remain the property of Raufoss Water & Gas until payment is received in full.

7. COMPLAINTS AND LIMITATION OF LIABILITY

7.1. Any complaint must be made in writing as soon as the fault has been, or ought to have been, discovered, and before the delivery is stocked. Upon receipt of the item, and before it is adopted, the buyer duties to verify that the delivery matches the agreed quantity and specifications. If this is not the case, the buyer must notify the seller without any delay. Our liability is limited to defects which the buyer claims in writing without undue delay and not later than 5 days after receive of goods.

7.2. If the delivered goods are found to have any defect for which we are responsible, we have the choice of remedying the defect, or delivering replacement goods, or crediting the customer for the total or part of the invoice sum. In the event of total crediting, which will only be effected for essential defects, the defective goods shall be placed at our disposal.
7.3. The customer may claim only for such part of the delivery as is defective.
7.4. Our liability is in all cases limited to the invoice value allocable to the goods, which give rise to the claim, and we have no liability for any loss or damage resulting from the subsequent use of the goods or for any other form of indirect, special, or consequential damage.

8. PATENTS AND RIGHTS

8.1. In the event of delivery of goods in accordance with drawings and specifications furnished by the customer, he will guarantee that the delivery will not infringe any third party patent or other rights. The customer is obliged to indemnify us against any third party claim on that ground.

9. INDUSTRIAL PROPERTY AND CONFIDENTIALITY

9.1. Any design, manufacturing drawings or other information or materials submitted to customer remain our exclusive property and may not, without our written consent, be copied or communicated to any third party.

10. PARTIAL INVALIDITY

10.1. If any provision herein is held invalid, such invalidity shall not effect any other provision of the agreement, apart from that the agreement shall be construed as if the invalid provision had never existed.

11. TOOLS AND DRAWINGS

11.1. Tools and drawings, which are made by us in connection with an order, shall be our property. Tools and drawings are normally not delivered for use by the customer or others.
11.2. Any stated tool life is not guaranteed. For major repairs we normally have the right to charge the customer separately. Unless otherwise agreed, the customer also covers the costs of new tools when old ones are worn out. Any major repair or new tool production is not commenced, however, without the customer's approval.
11.3. We are normally not obliged to keep tools and drawings for more than three years from the last delivery date.

12. DISPUTES

12.1. Any dispute arising between the parties in connection with this agreement, which have not been resolved by good faith negotiations between the parties, shall be resolved by final and binding arbitration in accordance with the regulations in "Lov 13. august 1915, nr. 6 om rettergangsmåten i tvistemål, kapittel 32" (the civil procedures act of 13. August 1915, No 6, Chapter 32). The place of arbitration shall be Oslo and the language to be employed English.



DVGW-Baumusterprüfzertifikat
DVGW type examination certificate

DVGW CERT
DW-8616CO0485

Anwendungsbereich
Produkte der Wasserversorgung
products of water supply

Zertifikatinhaber
RAUFLOSS Metall GmbH
An der Schleuse 8, D-58675 Hemer

Vertreiber
RAUFLOSS Metall GmbH
An der Schleuse 8, D-58675 Hemer

Produktart
Formteile und Klemmverbinder aus Kunststoffen: Klemmverbinder aus Kunststoff für Röhre aus PE (8616)

Produktbezeichnung
Steckverbinder aus Kunststoff für Röhre aus PE

Modell
ISIFLO Sprint

Prüfberichte
Baumusterprüfung: 10/198/4508/118 vom 23.08.2013 (EBI)
Mechanikprüfung: LC 9061-1,-2,-3 vom 08.11.2013 (KIC)
KTW-Prüfung: K-240509-14-Bs vom 20.02.2014 (WHY)
KTW-Prüfung: K-190695-10-Ko vom 31.05.2010 (WHY)
KTW-Prüfung: K-190696-10-Ko vom 31.05.2010 (WHY)
KTW-Prüfung: KA 0174/12 vom 25.06.2012 (TZW)

Prüfgrundlagen
DVGW GW 335-83(P) (01.09.2011)
DVGW GW 335-83/B2 (01.04.2013)
USA KTW (07.10.2008)
BSA KTW (12.12.1985)
DVGW W 270 (01.11.2007)

Ablaufdatum / AZ
date of expiry / file no. 23.08.2018 / 12-0542-WNE

04.04.2014
DAKKS
04.04.2014

DVGW-Baumusterprüfzertifikat
DVGW type examination certificate

DVGW CERT
DW-8616CO0485

Anwendungsbereich
Produkte der Wasserversorgung
products of water supply

Zertifikatinhaber
RAUFLOSS Metall GmbH
An der Schleuse 8, D-58675 Hemer

Vertreiber
RAUFLOSS Metall GmbH
An der Schleuse 8, D-58675 Hemer

Produktart
Formteile und Klemmverbinder aus Kunststoffen: Klemmverbinder aus Kunststoff für Röhre aus PE (8616)

Produktbezeichnung
Steckverbinder aus Kunststoff für Röhre aus PE

Modell
ISIFLO Sprint

Prüfberichte
Baumusterprüfung: 10/198/4508/118 vom 23.08.2013 (EBI)
Mechanikprüfung: LC 9061-1,-2,-3 vom 08.11.2013 (KIC)
KTW-Prüfung: K-240509-14-Bs vom 20.02.2014 (WHY)
KTW-Prüfung: K-190695-10-Ko vom 31.05.2010 (WHY)
KTW-Prüfung: K-190696-10-Ko vom 31.05.2010 (WHY)
KTW-Prüfung: KA 0174/12 vom 25.06.2012 (TZW)

Prüfgrundlagen
DVGW GW 335-83(P) (01.09.2011)
DVGW GW 335-83/B2 (01.04.2013)
USA KTW (07.10.2008)
BSA KTW (12.12.1985)
DVGW W 270 (01.11.2007)

Ablaufdatum / AZ
date of expiry / file no. 23.08.2018 / 12-0542-WNE

04.04.2014
DAKKS
04.04.2014

SINTEF

Produktsertifikat
Nr. 1456

SINTEF Byggforsk bekrefter at

Isiflo Sprint innstikkfittings for PE-rør, dimensjon 20 – 63 mm

er i samsvar med kravene i

NS-EN 1254-3
Produktene er trykktestet ved 16 bar

Innehaver av sertifikatet:
Raufoss Water & Gas AS
Box 143
N-2831 Raufoss

Produsent:
Raufoss Water & Gas AS
N-2831 Raufoss

Ustedt: 16.11.2009
Fornyet: 18.12.2014
Gyldig frem til: 01.01.2020

Produsenten har kontrollert med KIWA

Steinar Klubben Nilsen
Sertifiseringsleder

SINTEF

Produktsertifikat
Nr. 1457

SINTEF Byggforsk bekrefter at

Isiflo Flexi Adapter, Flexi Kopling og Flexi Sprint, for stål og kobberør, dimensjon 15 – 63 mm

er i samsvar med kravene i

NS-EN 1254-2 og 1167
BRL-K534-03
Produktene er trykktestet ved 16 bar

Innehaver av sertifikatet:
Raufoss Water & Gas AS
Box 143
N-2831 Raufoss

Produsent:
Raufoss Water & Gas AS
N-2831 Raufoss

Ustedt: 16.11.2009
Fornyet: 23.04.2015
Gyldig frem til: 01.06.2020

Produsenten har kontrollert med KIWA

Steinar Klubben Nilsen
Sertifiseringsleder

Product certificate
K57715/04

kiwa
Partner for progress

Number: 2016-08-01
Name: K57715/02
Page: 1 of 3

ISIFLO Sprint push fittings

STATEMENT BY KIWA
With this product certificate, issued in accordance with the Kiwa Regulations for Product Certification, Kiwa declares that legitimate confidence exists that the products supplied by **Raufoss Water & Gas AS** as specified in this product certificate and marked with the Kiwa-mark in the manner as indicated in this product certificate may, on delivery, be relied upon to comply with Kiwa examination guideline BRL K17105 "Plastics piping systems of PE (Polyethylene) for the transport of drinking water and sea water" dated 09-03-2015.

Luc Lemry
Kiwa

Publication of the certificate is allowed.
Advice: consult www.kiwa.nl in order to ensure that this certificate is still valid.

Supplier: Raufoss Water & Gas AS
Raufoss Industripark
Building 201 or Building 01
P.O. 143
N-2831 RAUFLOSS
Norway
T: +47 8115048
F: +47 8115052

Production location 1: Ljorn AS
Ljorn
N-2011, Nordfres
Norway
T: +47 20114802
F: +47 20114803
www.ljorn.no

Production location 2: HV Plant AS
Industriområde 25
N-2011, Nordfres
Norway
T: +47 20114802
F: +47 20114803
www.ljorn.no

Certification process consists of initial and regular assessment of quality system product.

Product Certificate

kiwa
Partner for progress

Number: 7552402
Name: 7552401
Date: 1 July 2013
Issue: KE 70, EN 1555-3
Certificate number: Q13/008
Page: 1-3

Mechanical fittings for PE pipes
Isiflo Sprint couplers 20 – 63 mm

Based on pre-certification tests as well as periodic inspections by Kiwa Nederland B.V., the products referred to in this certificate and marked with the GASTEC GA mark, supplied by **Raufoss Water & Gas A.S.** may, on delivery, be relied upon to comply with the GASTEC GA Approval Requirements A-3, T-3, for "Mechanical fittings for polyethylene piping systems for the supply of gaseous fuels-Thermoplastics fittings and metal fittings and metal fittings for pipes of nominal outside diameter less than or equal to 63 mm" and the EN 1555-3 (ISO 10638-3), for Mechanical fittings for polyethylene piping systems for the supply of gaseous fuels - Part 3, Thermoplastics fittings for pipes of nominal outside diameter less than or equal to 63 mm".

Steinar Klubben Nilsen
Kiwa

This certificate is issued by Kiwa Nederland B.V. in conjunction with the "KIWA regulations for marking the GASTEC GA quality mark".

This certificate consists of 3 pages.
Publication of the certificate is allowed.

Company: Raufoss Water & Gas A.S.
Building 201 or Building 01
N-2831 RAUFLOSS, Norway
P.O. Box 143, Sjønes IC,
NO-2831 RAUFLOSS, Norway
T: +47 8115233
F: +47 8115232