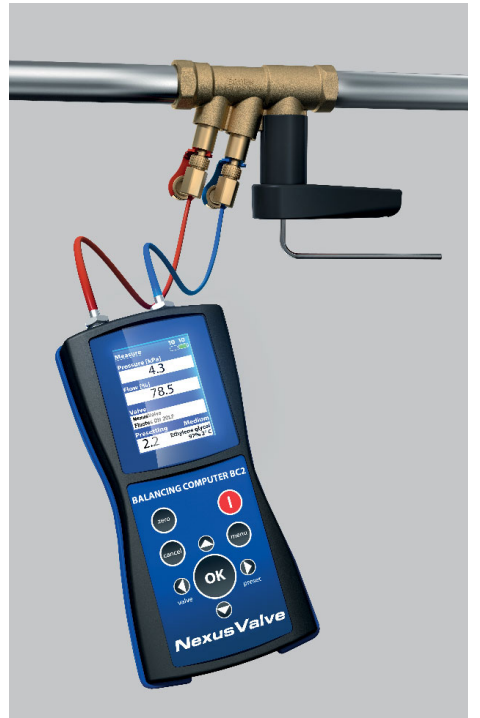
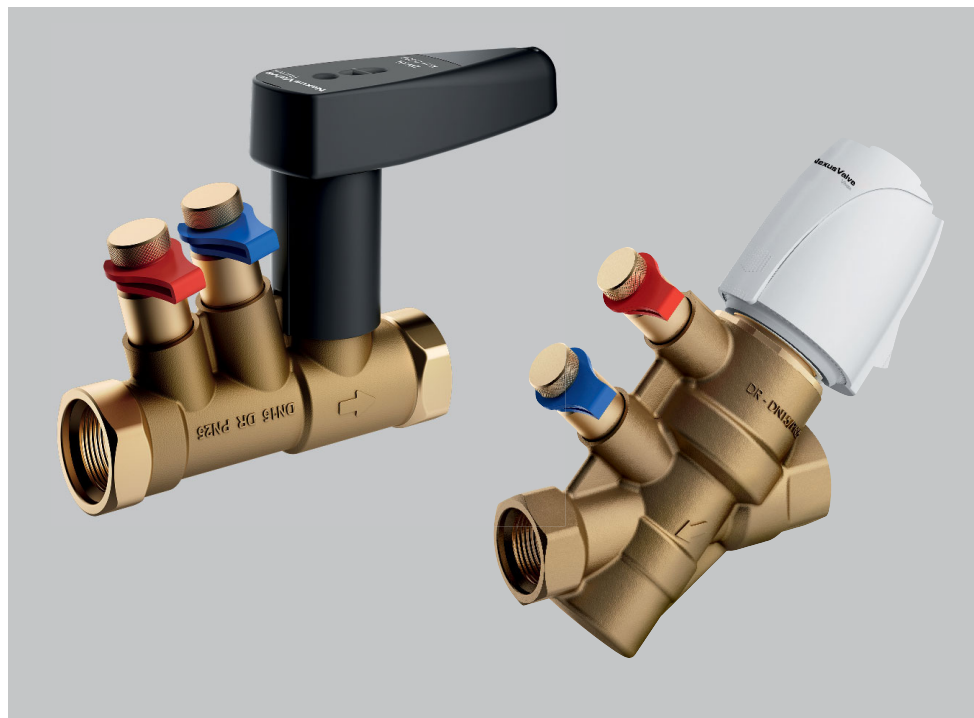




Produktový katalog pro montážní firmy

**Nexus Valve**



# Obsah

Statické vyvažovací ventily	str. 3 - 14
Nexus Valve Fluctus	3
Nexus Valve Brevis	11
Nexus Valve Vertex	12
Nexus Valve Relax	15
Regulátory diferenčního tlaku	str. 16 - 26
Nexus Valve Passim	16
Nexus Valve Vivax	23
Nexus Valve Vivax - hlavice a servopohony	27
Termostatický cirkulační ventil	str. 40 - 43
Nexus Valve TW	40



### Nexus Valve Fluctus - popis

Nexus Valve Fluctus je statický vyvažovací ventil používaný pro regulaci průtoku, měření a uzavření. Nexus Valve Fluctus se používá tam, kde jsou požadavky na hydraulické vyvážení v systémech vytápění nebo chlazení. Toto je zajištěno rozložením průtoku v potrubním systému v souladu s vypočteným a požadovaným průtokem pro vytápění nebo chlazení.

Nexus Valve Fluctus obsahuje jednotku pro regulaci a jednotku pro měření průtoku generující signály podle diferenčního tlaku. Jednotkou k měření průtoku je Venturiho trubice, která má speciální konstrukci pro měření průtoku.

Průtok je vypočten na bázi tlakového rozdílu přes Venturiho trubici. Přesnost měření je lepší než +/- 3 % a tato přesnost je zajištěna v celém rozsahu měření 1 až 100 kPa.

Díky vysoké přesnosti a nízkým tlakovým ztrátám, Nexus Valve Fluctus je efektivnější pro snížení spotřeby energie ve vyvážených systémech vytápění a chlazení.

### Nexus Valve Fluctus - výhody

#### Ventily DN 15 - 600

- široká škála produktu od DN 15 – 600
- konstantní přesnost měření s tolerancí  $\pm 3\%$
- zaručený průtok, necitlivý k nečistotám v systému
- jedna konstantní Kvm hodnota vyznačená na ventilu
- současné měření a regulace.

### Nexus Valve Fluctus - výhody

#### Ventily DN 15 - 50:

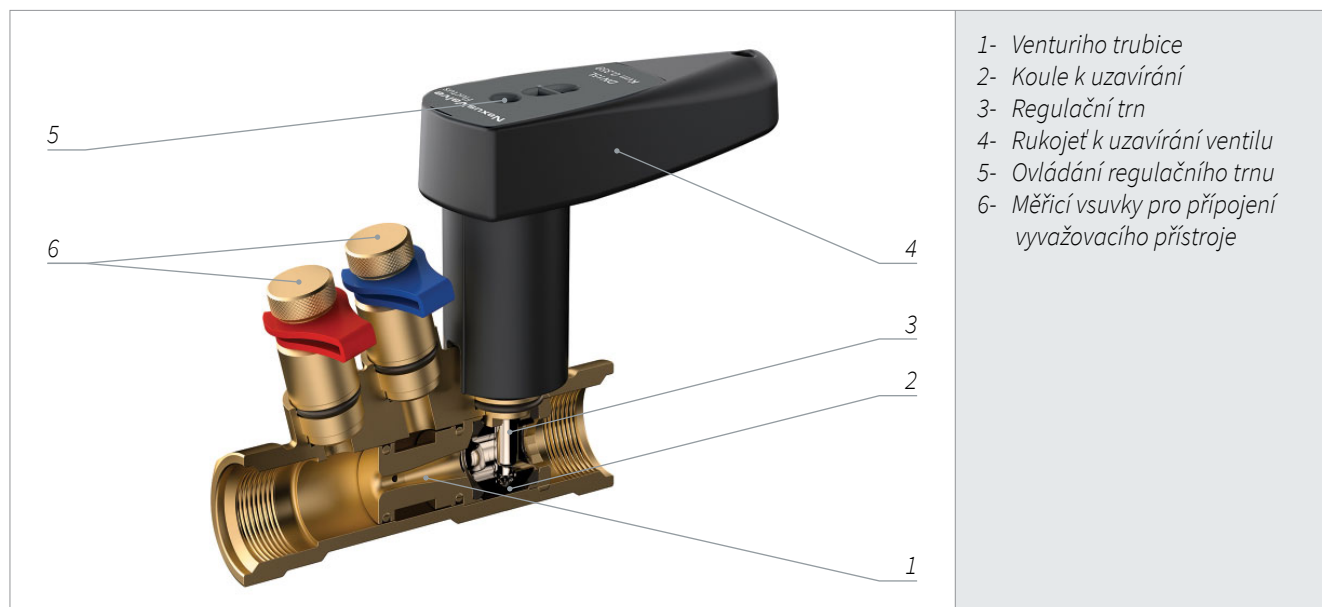
- rychlé a jednoduché nastavení pomocí imbus klíče
- přesná stupnice nastavení a jednoduché čtení
- neměnné nastavení při uzavření a zpětném otevření
- uzavření prostým otočením o 90° rukojetí ventilu
- jednoduchá identifikace otevřeného nebo uzavřeného ventilu
- není potřeba uklidňujících úseků
- instalace přímo na kolena, redukce a ohebné hadice
- instalace je možná ve všech pozicích
- aplikace prefabrikované izolace rychle a snadno
- izolace možná před zaregulováním

### Nexus Valve Fluctus - konstrukce

Přednastavení Nexus Valve Fluctus DN 15 - 50 se provádí regulační jehlou, její nastavení je nezávislé na uzavírací funkci. Díky tomu se vždy přednastavení ventilu uchová, když je ventil uzavřen a otevřen.

Diferenční tlak je měřen pro zjištění průtoku na Venturiho trubici s konstantní K<sub>vm</sub> hodnotou. K<sub>vm</sub> hodnota Nexus Valve Fluctus se zadá pouze jednou do vyvažovacího přístroje při vyvážení systému.

Ve srovnání s K<sub>v</sub> hodnotou u ventilů s proměnnou hodnotou na měřicích bodech, musí se vždy při změně přednastavení zadat nová hodnota K<sub>vm</sub> do vyvažovacího přístroje.



### DN 15 - 50 vnitřní-/vnitřní závit

Rozměry	Technické údaje	
	Maximální teplota	120 °C (135 °C s měřicími vsuvkami na vysokou teplotu)
	Minimální teplota	-20 °C
	Maximální tlak	25 bar
	Měřicí tlak koncovek	16 bar
	Označení na ventilu	(rukojeť) DN, velikost klíče, Kvm (Kv-měření) (tělo ventilu) DN, PN, směr průtoku
	Připojení	vnitřní závit ISO 7/1 paralelní
	Tělo ventilu	DR mosaz CW602N
	Koule a jehla	DR mosaz CW602N (pochromovaná)
	Rukojeť	Polyamid (PA6.6 30%GF)
	Těsnění	O-kroužek EPDM Těsnění PTFE Těsnění měřící vsuvky EPDM

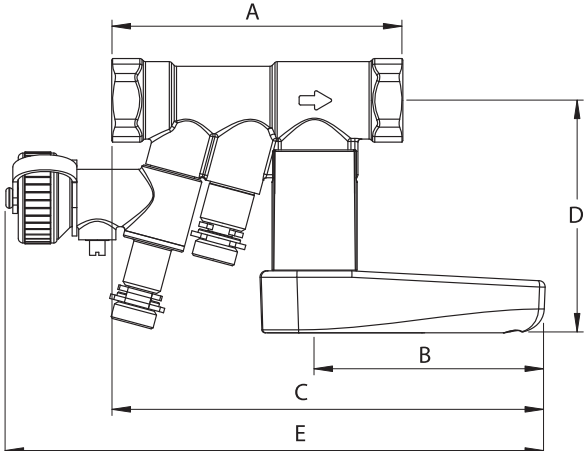
Obj. číslo	Velikost	Jmenovitý Ø	Kvs m <sup>3</sup> /h	Kvm m <sup>3</sup> /h	Rozsah průtoku	
					l/s	l/h
MN80597.400	DN 15U	1/2"	0.23	0.163	0.0076-0.035	27-126
MN80597.401	DN 15L	1/2"	0.63	0.359	0.0172-0.074	62-226
MN80597.402	DN 15S	1/2"	1.62	0.746	0.036-0.148	130-530
MN80597.403	DN 15H	1/2"	2.49	1.56	0.074-0.325	267-1170
MN80597.404	DN 20L	3/4"	1.43	0.746	0.036-0.148	130-530
MN80597.405	DN 20S	3/4"	2.82	1.56	0.074-0.325	267-1170
MN80597.406	DN 20H	3/4"	5.72	2.95	0.142-0.603	511-2170
MN80597.407	DN 25S	1"	7.54	2.95	0.142-0.603	511-2170
MN80597.408	DN 25H	1"	12.1	6.01	0.29-1.25	1044-4500
MN80597.409	DN 32H	1 1/4"	13.2	6.01	0.29-1.25	1044-4500
MN80597.410	DN 40H	1 1/2"	22.0	9.20	0.44-1.88	1580-6760
MN80597.411	DN 50H	2"	36.0	17.1	0.82-3.51	2950-12630

Popis	DN	Roz. cal	A mm	B mm	C mm	D mm	Hmotnost kg
Nexus Valve Fluctus DN 15	15	1/2"	94	75	140	76	0,42
Nexus Valve Fluctus DN 20	20	3/4"	100	75	144	79	0,52
Nexus Valve Fluctus DN 25	25	1"	112	75	150	83	0,67
Nexus Valve Fluctus DN 32	32	1 1/4"	130	122	208	109	1,27
Nexus Valve Fluctus DN 40	40	1 1/2"	140	122	213	113	1,60
Nexus Valve Fluctus DN 50	50	2"	156	122	221	120	2,37

**Poznámka!** Kvs hodnota vyjadřuje tlakovou ztrátu celého ventilu.

Kvm hodnota vyjadřuje tlakovou ztrátu mezi měřicími vsuvkami a používá se pouze pro měření průtoku při uvádění systému do provozu.

### DN 15 - 50 vnitřní-/vnitřní závit

Rozměry	Technické údaje
	<p>Maximální teplota 120 °C            Minimální teplota -20 °C            Maximální tlak 25 bar            Měřicí tlak koncovek 16 bar            Označení na ventilu (rukojeť) DN, velikost klíče, Kvm (Kv-měření) (tělo ventilu) DN, PN, směr průtoku</p> <p>Připojení vnitřní závit ISO 7/1 paralelní            Tělo ventilu DR Mosaz CW602N            Koule a jehla DR Mosaz CW602N (pochromovaná)            Rukojeť Polyamid (PA6.6 30%GF)            Těsnění O-kroužek EPDM            Těsnění PTFE            Těsnění měřicí vsuvky EPDM</p>

Obj. číslo	Velikost	Jmenovitý Ø	Kvs m <sup>3</sup> /h	Kvm m <sup>3</sup> /h	Rozsah průtoku	
					l/s	l/h
MN80597.530	DN 15U	1/2"	0.23	0.163	0.0076-0.035	27-126
MN80597.531	DN 15L	1/2"	0.63	0.359	0.0172-0.074	62-226
MN80597.532	DN 15S	1/2"	1.62	0.746	0.036-0.148	130-530
MN80597.533	DN 15H	1/2"	2.49	1.56	0.074-0.325	267-1170
MN80597.534	DN 20L	3/4"	1.43	0.746	0.036-0.148	130-530
MN80597.535	DN 20S	3/4"	2.82	1.56	0.074-0.325	267-1170
MN80597.536	DN 20H	3/4"	5.72	2.95	0.142-0.603	511-2170
MN80597.537	DN 25S	1"	7.54	2.95	0.142-0.603	511-2170
MN80597.538	DN 25H	1"	12.1	6.01	0.29-1.25	1044-4500
MN80597.539	DN 32H	1 1/4"	13.2	6.01	0.29-1.25	1044-4500
MN80597.540	DN 40H	1 1/2"	22.0	9.20	0.44-1.88	1580-6760
MN80597.541	DN 50H	2"	36.0	17.1	0.82-3.51	2950-12630

Popis	DN	Jmenovitý Ø	A mm	B mm	C mm	D mm	E mm	Hmotnost kg
Nexus Valve Fluctus DN15	15	1/2"	94	75	140	76	174	0,55
Nexus Valve Fluctus DN20	20	3/4"	100	75	144	79	174	0,65
Nexus Valve Fluctus DN25	25	1"	112	75	150	83	175	0,82
Nexus Valve Fluctus DN32	32	1 1/4"	130	122	208	109	228	1,47
Nexus Valve Fluctus DN40	40	1 1/2"	140	122	213	113	234	1,74
Nexus Valve Fluctus DN50	50	2"	156	122	221	120	238	2,46

**Poznámka!** Kvs hodnota vyjadřuje tlakovou ztrátu celého ventilu.

Kvm hodnota vyjadřuje tlakovou ztrátu mezi měřicími vsuvkami a používá se pouze pro měření průtoku při uvádění systému do provozu.

### DN 15 - 50 svěrné-/svěrné šroubení

Rozměry	Technické údaje
	<p>Maximální teplota 120 °C</p> <p>Maximální tlak 20 bar při 30 °C, 16 bar při 95 °C, 10 bar při 120 °C</p> <p>Označení na ventilu (rukojeť) DN, velikost klíče, Kvm (Kv-měření) (tělo ventilu) DN, PN, Směr průtoku</p> <p>Připojení svěrné šroubení EN 1254-2</p> <p>Tělo ventilu DR mosaz CW602N</p> <p>Koule a jehla DR mosaz CW602N (pochromovaná)</p> <p>Rukojeť Polyamid (PA6.6 30% GF)</p> <p>Těsnění O-kroužek EPDM</p> <p>Těsnění PTFE</p> <p>Těsnění měřící vsuvky EPDM</p>

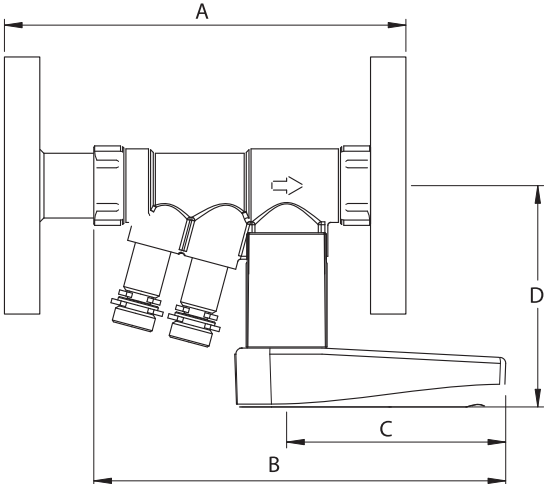
Obj. číslo	Velikost	Jmenovitý Ø	Kvs m <sup>3</sup> /h	Kvm m <sup>3</sup> /h	Rozsah průtoku	
					l/s	l/h
MN80597.420	DN 15UL	1/2"	0.23	0.163	0.0076-0.035	27-126
MN80597.421	DN 15L	1/2"	0.63	0.359	0.0172-0.074	62-226
MN80597.422	DN 15S	1/2"	1.62	0.746	0.036-0.148	130-530
MN80597.423	DN 15H	1/2"	2.49	1.56	0.074-0.325	267-1170
MN80597.424	DN 20L	3/4"	1.43	0.746	0.036-0.148	130-530
MN80597.425	DN 20S	3/4"	2.82	1.56	0.074-0.325	267-1170
MN80597.426	DN 20H	3/4"	5.72	2.95	0.142-0.603	511-2170
MN80597.427	DN 25S	1"	7.54	2.95	0.142-0.603	511-2170
MN80597.428	DN 25H	1"	12.1	6.01	0.29-1.25	1044-4500
MN80597.429	DN 32H	1 1/4"	13.2	6.01	0.29-1.25	1044-4500
MN80597.430	DN 40H	1 1/2"	22.0	9.20	0.44-1.88	1580-6760
MN80597.431	DN 50H	2"	36.0	17.1	0.82-3.51	2950-12630

Popis	DN	Jmenovitý Ø	A mm	B mm	C mm	D mm	Hmotnost kg
Nexus Valve Fluctus DN 15	15	1/2"	99	75	164	76	0,55
Nexus Valve Fluctus DN 20	20	3/4"	105	75	170	79	0,65
Nexus Valve Fluctus DN 25	25	1"	118	75	177	83	0,82
Nexus Valve Fluctus DN 32	32	1 1/4"	135	122	241	109	1,47
Nexus Valve Fluctus DN 40	40	1 1/2"	149	122	253	113	1,74
Nexus Valve Fluctus DN 50	50	2"	167	122	265	120	2,46

**Poznámka!** Kvs hodnota vyjadřuje tlakovou ztrátu celého ventilu.

Kvm hodnota vyjadřuje tlakovou ztrátu mezi měřicími vsuvkami a používá se pouze pro měření průtoku při uvádění systému do provozu.

### DN 15 - 50 příruba/příruba

Rozměry	Technické údaje
	Maximální teplota 135 °C Minimální teplota -20 °C Maximální tlak 16 bar/25 bar Označení na ventilu (rukojeť) DN, velikost klíče, Kvm (Kv-měření) (tělo ventilu) DN, PN, směr průtoku
	Příruba EN 1092-1 PN16 Tělo ventilu DR mosaz CW602N Koule a jehla DR mosaz CW602N (pochromovaná) Rukojeť Polyamid (PA6.6 30%GF) Těsnění O-kroužek EPDM Těsnění PTFE Těsnění měřicí vsuvky EPDM Příruba Uhlíková ocel EN 1092-1 PN16

Obj. číslo	Velikost	Jmenovitý Ø	Kvs m <sup>3</sup> /h	Kvm m <sup>3</sup> /h	Rozsah průtoku	
					l/s	l/h
MN80597.450	DN 15U	1/2"	0.23	0.163	0.0076-0.035	27-126
MN80597.451	DN 15L	1/2"	0.63	0.359	0.0172-0.074	62-226
MN80597.452	DN 15S	1/2"	1.62	0.746	0.036-0.148	130-530
MN80597.453	DN 15H	1/2"	2.49	1.56	0.074-0.325	267-1170
MN80597.454	DN 20L	3/4"	1.43	0.746	0.036-0.148	130-530
MN80597.455	DN 20S	3/4"	2.82	1.56	0.074-0.325	267-1170
MN80597.456	DN 20H	3/4"	5.72	2.95	0.142-0.603	511-2170
MN80597.457	DN 25S	1"	7.54	2.95	0.142-0.603	511-2170
MN80597.458	DN 25H	1"	12.1	6.01	0.29-1.25	1044-4500
MN80597.459	DN 32H	1 1/4"	13.2	6.01	0.29-1.25	1044-4500
MN80597.460	DN 40H	1 1/2"	22.0	9.20	0.44-1.88	1580-6760
MN80597.461	DN 50H	2"	36.0	17.1	0.82-3.51	2950-12630

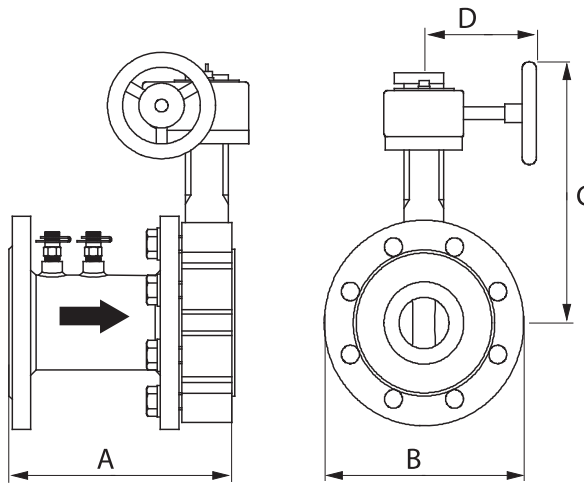
**Poznámka!** Kvs hodnota vyjadřuje tlakovou ztrátu celého ventilu.

Kvm hodnota vyjadřuje tlakovou ztrátu mezi měřicími vsuvkami a používá se pouze pro měření průtoku při uvádění systému do provozu.

Nexus Valve Fluctus s přírubami disponuje měřicími vsuvkami na vysokou teplotu. Na měřicí vsuvky mohou být připojeny všechny měřicí přístroje s rychlým připojením. Nexus Valve vyvažovací přístroj může být připojen hadičkami na vysokoteplotně měřicí vsuvky po odstranění měřicích jehel.



### DN 65 - 600 příruba/příruba

Rozměry	Technické údaje
	<p>Maximální teplota 120 °C            Minimální teplota -20 °C            Maximální tlak 16 bar            Označení na ventilu (Venturiho trubice) DN, max. teplota, směr průtoku, (Butterfly-Getriebe) typ ventilu, DN, Kvm</p> <p>Připojení příruba: EN 1092-1 PN16            Venturiho trubice uhlíková ocel            Tělo regulační klapky litina, plně kujná EN JL-1024 / GG25</p> <p>Kotouč nerezová ocel (ASTM A351)            Dřík nerezová ocel (ASTM A276)            Měřicí přípojka DR mosaz CW602N            Těsnění EPDM a NBR</p>

Obj. číslo	Velikost	Jmenovitý Ø	Kvs m <sup>3</sup> /h	Kvm m <sup>3</sup> /h	Rozsah průtoku	
					l/s	m <sup>3</sup> /h
MN80597.471	DN 65	2½"	78.2	37.4	1.80-7.00	6.48-25.2
MN80597.472	DN 80	3"	169	72.9	3.50-15.0	12.6-54.0
MN80597.473	DN 100	4"	360	129	6.20-26.0	22.3-93.6
MN80597.474	DN 125	5"	502	190	9.00-40.0	32.4-144
MN80597.475	DN 150	6"	1010	348	16.8-57.0	60.5-205
MN80597.476	DN 200	8"	1910	586	28.0-100	101-360
MN80597.477	DN 250	10"	2540	861	41.0-157	148-565
MN80597.478	DN 300	12"	4850	1513	72.0-226	259-814


Popis	Velikost	Jmenovitý Ø	Rozměry v mm				Hmotnost kg
			A	B	C	D	
Nexus Valve Fluctus	DN 65	2½"	182	185	285	150	13,3
Nexus Valve Fluctus	DN 80	3"	249	200	295	160	16,1
Nexus Valve Fluctus	DN 100	4"	325	220	310	160	23,0
Nexus Valve Fluctus	DN 125	5"	341	250	325	180	30,0
Nexus Valve Fluctus	DN 150	6"	354	285	340	180	36,0
Nexus Valve Fluctus	DN 200	8"	378	340	430	180	55,0
Nexus Valve Fluctus	DN 250	10"	411	405	465	180	78,0
Nexus Valve Fluctus	DN 300	12"	465	460	535	180	105

\* DN 350 - DN 650 na vyžádání

**Poznámka!** Kvs hodnota vyjadřuje tlakovou ztrátu celého ventilu.


Kvm hodnota vyjadřuje tlakovou ztrátu mezi měřicími vsuvkami a používá se pouze pro měření průtoku při uvádění systému do provozu.


DN 65 - 250 příruba/příruba

Ventil	Technické údaje
	<p>Maximální teplota 120 °C            Minimální teplota -20 °C            Maximální tlak 16 bar            Připojení příruba/příruba            Tělo ventilu Litina P235GH            Kotouč nerezová ocel            Dřík nerezová ocel            Těsnění EPDM, NBR</p>

Ventil	Obj. číslo	Velikost	Popis
	MN80597.4710	DN 65	Regulační klapka pro Nexus Valve Fluctus Kvs: 148 m <sup>3</sup> /h
	MN80597.4720	DN 80	Regulační klapka pro Nexus Valve Fluctus Kvs: 237 m <sup>3</sup> /h
	MN80597.4730	DN 100	Regulační klapka pro Nexus Valve Fluctus Kvs: 603 m <sup>3</sup> /h
	MN80597.4740	DN 125	Regulační klapka pro Nexus Valve Fluctus Kvs: 888 m <sup>3</sup> /h
	MN80597.4750	DN 150	Regulační klapka pro Nexus Valve Fluctus Kvs: 2.340 m <sup>3</sup> /h
	MN80597.4760	DN 200	Regulační klapka pro Nexus Valve Fluctus Kvs: 2.850 m <sup>3</sup> /h
	MN80597.4770	DN 250	Regulační klapka pro Nexus Valve Fluctus Kvs: 4550 m <sup>3</sup> /h
	MN80597.4780	DN 300	Regulační klapka pro Nexus Valve Fluctus Kvs: 7760 m <sup>3</sup> /h

DN 15 - 50 vnitřní/vnitřní závit

Ventil	Technické údaje	
	Maximální teplota	135 °C
	Minimální teplota	-20 °C
	Maximální tlak	25 bar
	Označení na ventilu	(rukojeť) DN, velikost klíče (tělo ventilu) DN, PN
	Připojení	vnitřní závit ISO 7/1 paralelní
	Tělo ventilu	DR mosaz CW602N CuZn36Pb2As
	Koule a jehla	DR mosaz CW602N (pochromovaná)
Rukojeť	Polyamid (PA6.6 30%GF)	
Těsnění	O-kroužek EPDM, těsnění PTFE	

Ventil	Obj. číslo	Velikost	Připojení Ø	Kvs m <sup>3</sup> /h
	MN80597.441	DN 15	½"	1,62
	MN80597.442	DN 15	½"	2,10
	MN80597.443	DN 20	¾"	4,26
	MN80597.444	DN 20	¾"	4,79
	MN80597.445	DN25	1"	9,95
	MN80597.446	DN 32	1¼"	13,28
	MN80597.447	DN 40	1½"	23,30
	MN80597.448	DN 50	2"	35,30



### Nexus Valve Vertex - popis

Nexus Valve Vertex je variabilní dvoufunkční regulační ventil. Používá se pro vyvážení otopných a chladicích systémů, pro zajištění požadovaného rozložení průtoků v jednotlivých stoupačkách a koncových zařízeních. Typická aplikace je v otopných sítích nebo systémech chlazení, stejně tak i u fan-coilových jednotek u vícepodlažních a výškových budov.

Nexus Valve Vertex se vyrábí z mosazi odolné proti odzinkování (DZR), v dimenzích od DN15 do DN50.

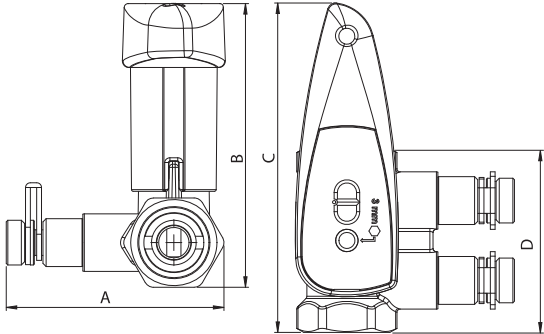
Pro velikosti ventilů DN65 – 600 doporučujeme Nexus Valve Fluctus.


Nexus Valve Vertex je možné objednat i s vypouštěcím ventilem. Kromě vypouštění může tento ventil sloužit k připojení kapiláry z regulátoru tlakové diference Nexus Valve Passim. Nexus Valve Passim a Nexus Valve Vertex mohou být použity pro regulaci diferenčního tlaku a omezení maximálního průtoku.

### Nexus Valve Vertex - výhody

- Výrobní rozsah od DN15 do DN50 pro otopné a chladicí systémy.
- Měření, regulace a uzavírací funkce, vše v jedné jednotce.
- Kompaktní konstrukce pro instalaci ve stísněných prostorech.
- Směr proudění ventilem není předepsán, instalace je možná oběma směry.
- Nastavení je rychlé a jednoduché za použití imbus klíče.
- Stupnice přednastavení je přesná a lehkou čitelná.
- Uzavírací funkce je jednoduchá, otočením o 90° rukojetí.
- Není možné změnit nastavení při uzavření.
- Vypouštěcí ventil je otočný o 360°.
- Perfektní jako partnerský ventil pro regulátor tlakové diference.

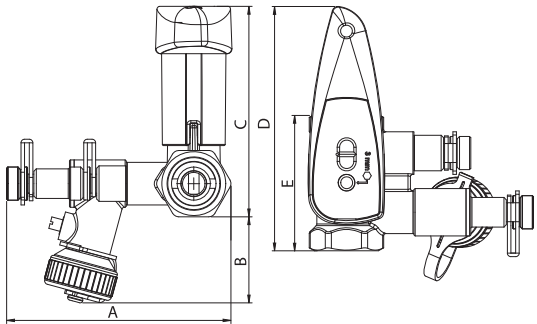
### DN 15 - 50 vnitřní/vnitřní závit


		Technické údaje
	Maximální teplota	120 °C
	Minimální teplota	-20 °C
	Maximální tlak	25 bar
	Měřicí tlak koncovek	16 bar
	Označení na ventilu	(rukojeť) DN, velikost klíče (tělo ventilu) DN, PN
	Připojení	vnitřní závit ISO 7/1 paralelní
	Tělo ventilu	DR mosaz CW602N CuZn36Pb2As
	Koule a jehla	DR mosaz CW602N (pochromovaná)
	Rukojeť	Polyamid (PA6.6 30%GF)
	Těsnění	O-kroužek EPDM Těsnění PTFE Těsnění měřicí vsuvky EPDM

Ventil	Obj. číslo	Velikost	Jmenovitý Ø	Kvs m <sup>3</sup> /h	Rozsah průtoku	
					l/s	l/h
	MN80597.700	DN 15	1/2"	1.71	0.0054-0.148	19-530
	MN80597.701	DN 20	3/4"	4.40	0.015-0.325	55-1170
	MN80597.702	DN 25	1"	7.46	0.023-0.603	84-2170
	MN80597.703	DN 32	1 1/4"	13.50	0.087-1.25	310-4500
	MN80597.704	DN 40	1 1/2"	23.70	0.13-1.88	450-6770
	MN80597.705	DN 50	2"	34.50	0.27-3.51	960-12640

Ventil	Obj. číslo	Velikost	Jmenovitý Ø	Kvs [m <sup>3</sup> /h]	Rozměry [mm]				Hmotnost [kg]
					A	B	C	D	
Nexus Valve Vertex DN 15 - 50	MN80597.700	DN 15	1/2"	1.71	68,2	88,9	103,2	57,6	0,37
	MN80597.701	DN 20	3/4"	4.40	74,2	94,2	106	63,2	0,43
	MN80597.702	DN 25	1"	7.46	80,2	102,4	112,2	75,6	0,69
	MN80597.703	DN 32	1 1/4"	13.50	88	137	165	89	1,07
	MN80597.704	DN 40	1 1/2"	23.70	94	144	170	98	1,36
	MN80597.705	DN 50	2"	34.50	106	159	180	119	2,04

### DN 15 - 50 vnitřní/vnitřní závit

	Technické údaje
	Maximální teplota 120 °C Minimální teplota -20 °C Maximální tlak 25 bar Měřicí tlak koncovek 16 bar Označení na ventilu (rukojeť) DN, velikost klíče (tělo ventilu) DN, PN
	Připojení vnitřní závit ISO 7/1 paralelní Tělo ventilu DR mosaz CW602N CuZn36Pb2As Koule a jehla DR mosaz CW602N (pochromovaná) Rukojeť Polyamid (PA6.6 30%GF) Těsnění O-kroužek EPDM Těsnění PTFE Těsnění měřicí vsuvky EPDM

Ventil	Obj. číslo	Velikost	Jmenovitý Ø	Kvs m <sup>3</sup> /h	Rozsah průtoku	
					l/s	l/h
	MN80597.706	DN 15	1/2"	1.71	0.0054-0.148	19-530
	MN80597.707	DN 20	3/4"	4.40	0.015-0.325	55-1170
	MN80597.708	DN 25	1"	7.46	0.023-0.603	84-2170
	MN80597.709	DN 32	1 1/4"	13.50	0.087-1.25	310-4500
	MN80597.710	DN 40	1 1/2"	23.70	0.13-1.88	450-6770
	MN80597.711	DN 50	2"	34.50	0.27-3.51	960-12640

Ventil	Obj. číslo	Velikost	Jmenovitý Ø	Kvs [m <sup>3</sup> /h]	Rozměry [mm]					Hmotnost [kg]
					A	B	C	D	E	
Nexus Valve Vertex s vypouštěním DN 15 - 50	MN80597.706	DN 15	1/2"	1.71	95	36	89	103	57,6	0,530
	MN80597.707	DN 20	3/4"	4.40	101	33	94	106	63,2	0,589
	MN80597.708	DN 25	1"	7.46	107	30	102	112	75,6	0,848
	MN80597.709	DN 32	1 1/4"	13.50	114	22	137	165	89	1,075
	MN80597.710	DN 40	1 1/2"	23.70	120	18	144	169	98	1,510
	MN80597.711	DN 50	2"	34.50	133	10	159	180	119	2,194



**Nexus Valve Relax**

**Měření průtoku,  
regulace a  
uzavírání**

**DN 15 - 50  
1/2 - 2"**

### Nexus Valve Relax - popis

Ventil Nexus Valve Relax plní funkce měření průtoku, regulace a uzavírání, to vše v jednom ventilu. Regulační vřeteno vestavěné do kulového kohoutu umožňuje nastavení ventilu nezávisle na uzavření kulového ventilu. To umožňuje průtok, který má být uzavřen, znovu otevřít bez změny přednastavení ventilu.

### DN 15 - 50 vnitřní/vnitřní závit

Ventil	Technické údaje
	<p>Maximální teplota 135 °C                      Minimální teplota -20 °C                      Maximální tlak 25 bar                      Označení na ventilu (rukojeť) DN, velikost klíče (tělo ventilu) DN, PN</p> <p>Připojení vnitřní závit ISO 7/1 paralelní                      Tělo ventilu DR mosaz CW602N CuZn36Pb2As                      Koule a jehla DR mosaz CW602N (pochromovaná)                      Rukojeť Polyamid (PA6.6 30%GF)                      Těsnění O-kroužek EPDM, těsnění PTFE</p>

Ventil	Obj. číslo	Velikost	Připojení Ø	Kvs m <sup>3</sup> /h
	MN80597.720	DN 15	1/2"	1,80
	MN80597.721	DN 20	3/4"	4,65
	MN80597.722	DN25	1"	7,40
	MN80597.723	DN 32	1 1/4"	15,5

Ventil	Obj. číslo	Velikost	Připojení Ø	Kvs m <sup>3</sup> /h
	MN80597.726	DN 15	1/2"	1,80
	MN80597.727	DN 20	3/4"	4,65
	MN80597.728	DN 25	1"	7,40
	MN80597.729	DN 32	1 1/4"	15,5
	MN80597.730	DN 40	1 1/2"	25,7
	MN80597.731	DN 50	2"	44,0



## Nexus Valve Passim popis

Nexus Valve Passim je regulátor tlakové difference, který může být použit ve všech otopných a chladicích systémech. Zajištění konstantního diferenčního tlaku ventilem se servopohonem nebo statickým vyvažovacím ventilem Nexus Valve vytváří podmínky pro dosažení požadované distribuce průtoků v systému. Kromě toho Nexus Valve Passim eliminuje hlukové zátěže způsobené vysokým diferenčním tlakem na radiátorových termostatických hlavících, dvoucestných regulačních ventilů a dalších komponentů v systému.

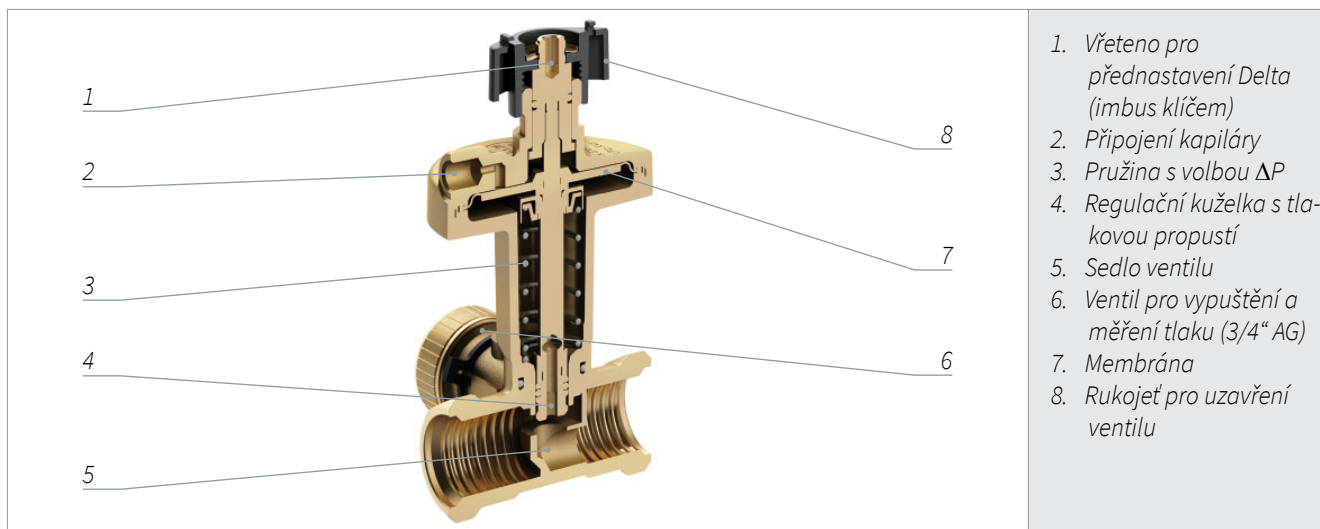
## Nexus Valve Passim výhody

- Široký rozsah nastavení diferenčního tlaku: 5-25 kPa, 20-40 kPa, 35-75 kPa, 60-100 kPa.
- Zajišťuje správnou rovnováhu bez ohledu na kolísání tlaku v soustavě.
- Eliminuje hlukové problémy.
- Funkce uzavření a vypuštění.
- Může být instalován přímo za kolena a redukce.
- Kompaktní řešení pro flexibilní instalace.
- Regulační část ventilu lze demontovat, což usnadní instalaci v úzkých místech.
- Robustní konstrukce – tlaková třída PN25.
- Přesné a jednoduché nastavení navrženého průtoku v kombinaci s Nexus Valve Fluctus (přesnost +/- 3 %) nebo Nexus Valve Vertex.
- Možnost dodání objektů etapově dle požadavků instalace do zón.
- Částečné uzavření může být provedeno bez vlivu na zbylé části systému.
- Snadné uvedení do provozu (šetří čas a peníze).
- Žádné nadprůtoky, žádná zbytečná spotřeba energie, lepší tepelná pohoda.



## Návrh Nexus Valve Passim

Nexus Valve Passim se instaluje do vratného potrubí. Tlak z přívodního potrubí je přiveden nad membránu kapilárním potrubím, které je připojeno do partnerského ventilu Nexus Valve Fluctus, Nexus Valve Vertex, Nexus Valve Relax nebo pouze do T-kusu v systému. Když tlak v systému stoupne, také stoupne uvnitř Nexus Valve Passim nad membránou, která stlačí vřeteno ventilu dolů postupně až do uzavření. Výsledkem je konstantního tlakového v okruh regulátoru Nexus Valve Passim.



## Nexus Valve Passim vyvažování tlaku

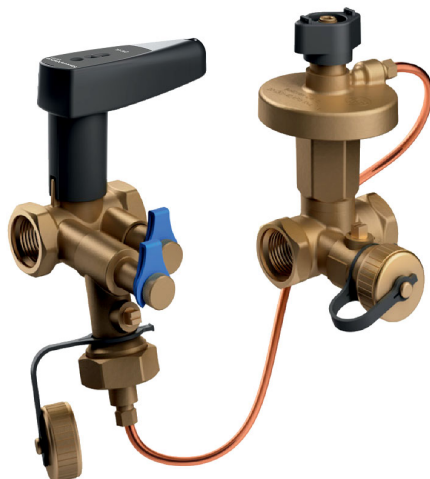
Nexus Valve Passim je možné volit v diferenčním tlakového rozsahu s továrním přednastavením:

- 10 kPa – rozsah 5-25 kPa pro Nexus Valve Passim DN 15 – DN 50
- 30 kPa – rozsah 20-40 kPa pro Nexus Valve Passim DN 15 – DN 50
- 60 kPa – rozsah 35-75 kPa pro Nexus Valve Passim DN 40 – DN 50
- 80 kPa – rozsah 60-100 kPa pro Nexus Valve Passim DN 50



Za použití imbus klíče se nastaví jakýkoliv diferenční tlak z daného rozsahu. Průtok se uzavře otočením černé rukojeti.

### Nexus Valve Passim s partnerským ventilem

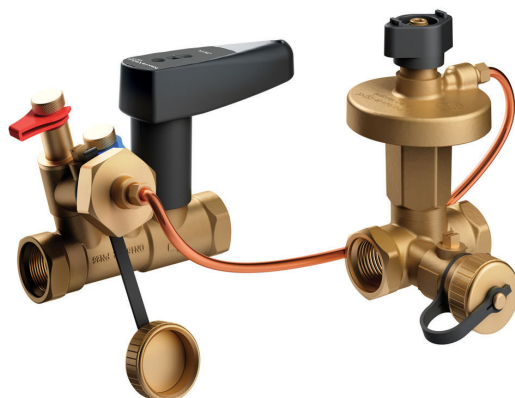


*Nexus Valve Passim v kombinaci s Nexus Valve Vertex jako partnerský ventil*

K Nexus Valve Passim může být používán jako partnerský ventil Nexus Valve Vertex s vypouštěním. V tom případě je kapilára připojena do Nexus Valve Vertex v přívodním potrubí. Nastavení diferenčního tlaku se provede imbus klíčem na Nexus Valve Passim, navržený průtok může být nastaven na Nexus Valve Vertex.

Pokud je kapilára připojena k vypouštěcímu ventilu na konektoru P/T s vyšším měřitelným tlakem, Nexus Valve Vertex je uvnitř regulovaného okruhu Nexus Valve Passim. V tom případě musí být diferenční tlak Nexus Valve Passim zvýšen o tlakovou ztrátu ventilu.

Pokud je kapilára připojena do vypouštěcího ventilu na konektoru P/T s nižším měřeným tlakem, Nexus Valve Vertex je mimo regulovaný okruh Nexus Valve Passim. V tomto případě se diferenční tlak nastavuje pouze na potřebný tlak okruhu.




*Nexus Valve Passim v kombinaci s partnerským ventilem Nexus Valve Fluctus*


Pokud je Nexus Valve Fluctus použit jako partnerský ventil, je vždy v regulován v okruhu Nexus Valve Passim. Tzn. tlaková ztráta Nexus Valve Fluctus musí být přičtena k potřebnému tlaku okruhu a tedy o to navýšen dispoziční tlak nastavený na Nexus Valve Passim.

### DN 15 - 50 vnitřní-/vnitřní závit

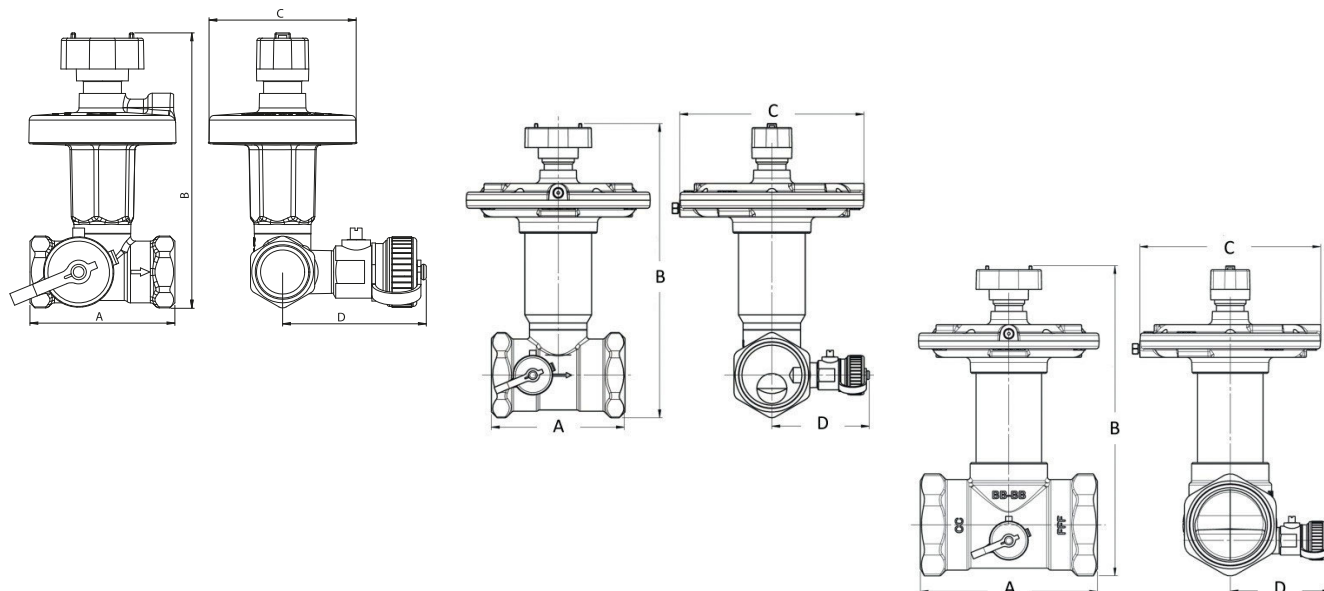
		Technické údaje	
	Maximální teplota	120 °C (krátkodobě 135 °C)	
	Minimální teplota	-20 °C	
	Max. diferenční tlak	250 kPa	
	Maximální tlak	25 bar	
	Rozsah tlakové difference	5-25 kPa, 20-40 kPa	
	Označení na ventilu	DN, PN, šipka průtoku, DR, Kvs rozsah tlakové difference	
	Připojení	vnitřní závit ISO 7/1 paralelní	
	Tělo ventilu, sedlo, kuželka a vnitřní části mechanismu	DR mosaz CW602N	
	Pružina	neraz	
	Těsnění a membrána	EPDM	
	Rukojeť	PPS	

Obj. číslo s vypouštěním	Obj. číslo bez vypouštění	Velikost	Jmenovitý Ø	Kvs m <sup>3</sup> /h	ΔP rozsah nastavení [kPa]
MN80597.521	MN80597.560	DN 15	1/2"	1.6	5-25
MN80597.522	MN80597.561	DN 15	1/2"	1.6	20-40
MN80597.5222		DN 15	1/2"	1.6	20-65
MN80597.523	MN80597.562	DN 20	3/4"	2.5	5-25
MN80597.524	MN80597.563	DN 20	3/4"	2.5	20-40
MN80597.5242		DN 20	3/4"	2.5	20-65
MN80597.525	MN80597.564	DN 25	1"	4.0	5-25
MN80597.526	MN80597.565	DN 25	1"	4.0	20-40
MN80597.5262		DN 25	1"	4.0	20-65
MN80597.527	MN80597.566	DN 32	1¼"	6.3	5-25
MN80597.528	MN80597.567	DN 32	1¼"	6.3	20-40
MN80597.5282		DN 32	1¼"	6.3	20-65
MN80597.570		DN 40	1½"	10	5-25
MN80597.571		DN 40	1½"	10	20-40
MN80597.572		DN 40	1½"	10	35-75
MN80597.580		DN 50	2"	20	5-25
MN80597.511		DN 50	2"	20	20-40
MN80597.582		DN 50	2"	20	35-75
MN80597.583		DN 50	2"	20	60-100

Ventil	Nexus Valve Passim bez vypouštění	Nexus Valve Vertex s vypouštěním	Objednací číslo
	<b>5-25</b>		
	DN15	DN15	MN80597.521.706
	DN20	DN20	MN80597.523.707
	DN25	DN25	MN80597.525.708
	DN32	DN32	MN80597.527.709
	DN40	DN40	MN80597.570.710
	DN50	DN50	MN80597.580.711
	<b>20-65</b>		
	DN15	DN15	MN80597.5222.706
	DN20	DN20	MN80597.5242.707
	DN25	DN25	MN80597.5262.708
	DN32	DN32	MN80597.5282.709
	<b>35-75</b>		
	DN40	DN40	MN80597.572.710
	DN50	DN50	MN80597.582.709
	<b>60-100</b>		
	DN50	DN50	MN80597.583.711

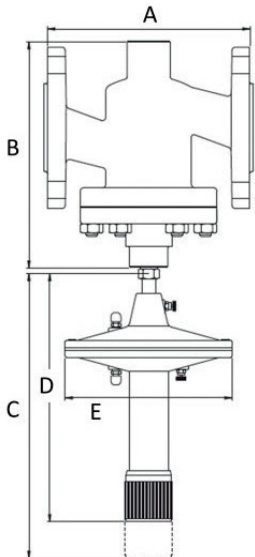
Ventil	Nexus Valve Passim bez vypouštění	Nexus Valve Relax s vypouštěním	Objednací číslo
	<b>5-25</b>		
	DN15	DN15	MN80597.521.726
	DN20	DN20	MN80597.523.727
	DN25	DN25	MN80597.525.728
	DN32	DN32	MN80597.527.729
	DN40	DN40	MN80597.570.730
	DN50	DN50	MN80597.580.731
	<b>20-65</b>		
	DN15	DN15	MN80597.5222.726
	DN20	DN20	MN80597.5242.727
	DN25	DN25	MN80597.5262.728
	DN32	DN32	MN80597.5282.729
	<b>35-75</b>		
	DN40	DN40	MN80597.572.730
	DN50	DN50	MN80597.582.731
	<b>60-100</b>		
	DN50	DN50	MN80597.583.731

### DN 15 - 50 vnitřní-/vnitřní závit





Obj. číslo	Velikost	$\Delta P$ rozsah nastavení [kPa]	Rozměry [mm]			
			A	B	C	D
MN80597.521	DN 15	5-25	61	101	62	60,5
MN80597.523	DN 20	5-25	71	122	62	62
MN80597.525	DN 25	5-25	84	146	96	65
MN80597.527	DN 32	5-25	96	148	96	69
MN80597.570	DN 40	5-25	99,5	194	138	73
MN80597.580	DN 50	5-25	135	206,5	138	76,5
MN80597.522	DN 15	20-40	61	101	62	60,5
MN80597.524	DN 20	20-40	71	122	62	62
MN80597.526	DN 25	20-40	84	146	96	65
MN80597.528	DN 32	20-40	96	148	96	69
MN80597.571	DN 40	20-40	99,5	220	138	73
MN80597.511	DN 50	20-40	135	232	138	76,5
MN80597.572	DN 40	35-75	99,5	235	138	73
MN80597.582	DN 50	35-75	135	247,5	138	76,5
MN80597.583	DN 50	60-100	135	286	138	76,5

## DN 65-80 příruba/příruba

Rozměry	Technické údaje
	<p>Maximální teplota 120 °C (150 °C jen s nainstalovaným pohonem)</p> <p>Minimální teplota -20 °C</p> <p>Max. diferenční tlak 1600 kPa</p> <p>Max. tlak 16 bar</p> <p>Rozsah tlakové difference 20-80 kPa, 70-130 kPa</p> <p>Netěsnost do 0,05 % plného průtoku (dle VDI/VDE 2174)</p> <p>Označení ventilu DN, PN, šipka průtoku, Kvs, rozsah tlakové difference, materiál</p> <p>Připojení příruba EN 1092-2 PN16</p> <p>Tělo ventilu litina EN GJS-400-15</p> <p>Sedlo, kužel a vřeteno nerez</p> <p>Pružina nerez</p> <p>Šrouby a matice 24 CrMo 5/A4</p> <p>Těsnění a membrána EPDM</p>

DN	A (mm)	B (mm)	C (mm)	D (mm)	E (mm) (průměr)
DN 65	290	264	508	400	240
DN 80	310	279	508	400	240

Ventil	Obj. číslo	Velikost	Jmenovitý prů- měř	Kvs m <sup>3</sup> /h	ΔP rozsah nastavení [kPa]
<b>DN 65</b>					
	MN80597.602	DN 65	2½"	58	20-80
	MN80597.604	DN 65	2½"	58	70-130
<b>DN 80</b>					
	MN80597.605	DN 80	3"	80	20-80
	MN80597.603	DN 80	3"	80	70-130



## Popis

Ventil Nexus Valve Vivax je kombinovaný tlakově nezávislý omezovač průtoku a ovládací ventil, který udržuje konstantní průtok nezávisle na změnách tlaku v otopných nebo chladicích systémech.

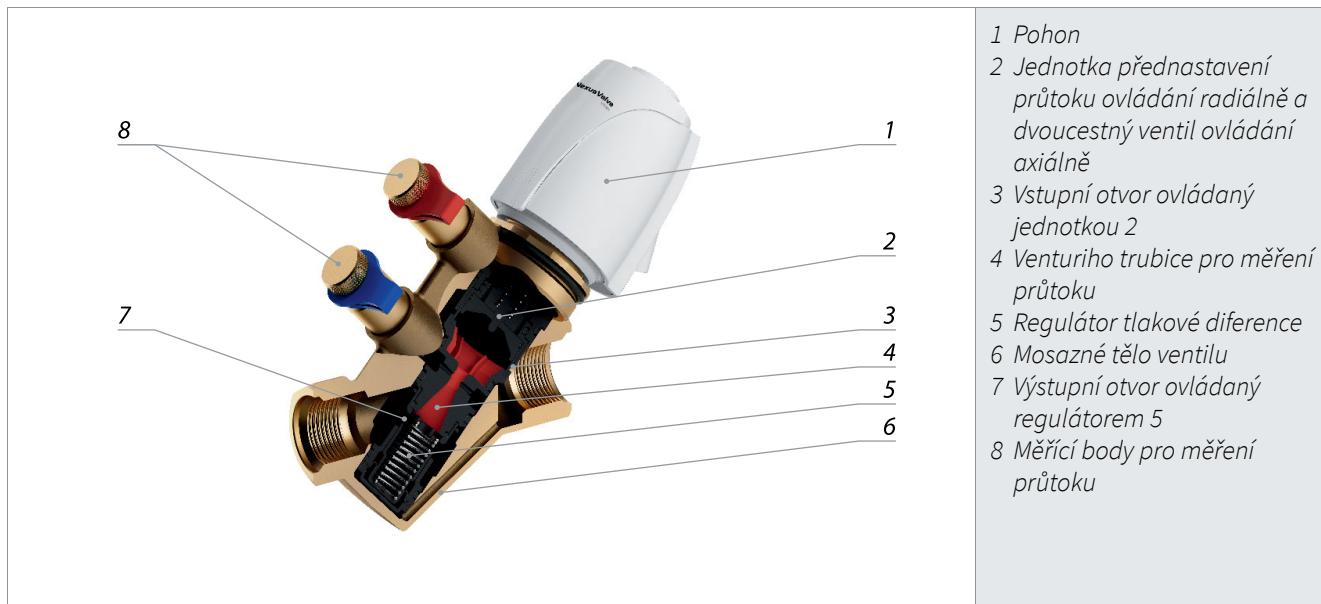
Instalací s pohonem Nexus Valve Vivax kombinuje automatické omezení průtoku a dvoucestný regulační ventil. S plnou kontrolou autority ventilu reaguje okamžitě a upravuje průtok v závislosti na řídicím systému budovy nebo na signál prostorového termostatu.

Bez pohonu Nexus Valve Vivax pracuje jako automatický omezovač průtoku. Tímto způsobem ventil zajišťuje navržený průtok v koncových jednotkách. Nexus Valve Vivax také vždy brání nadprůtokům v systémech.

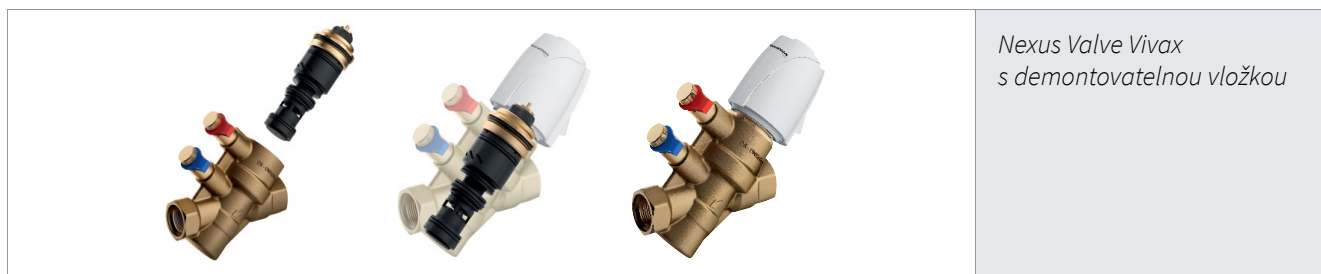
## Výhody

- Automatické vyvažování.
- Přímé měření aktuálního průtoku použitím vestavěné Venturiho trubice.
- Jednoduchá detekce chyby v systému ověřením si aktuálního průtoku.
- Vždy 100% autorita ventilu pro perfektní regulaci průtoku plným zdvihem kuželky, která je nezávislá na přednastavení.
- Instalace v jakékoliv pozici a přímo za kolena, redukce a flexibilní potrubí.
- Bez nadprůtoků a bez zbytečné spotřeby energie.
- Lepší tepelný komfort.
- Vysoká přesnost regulační schopnosti s tolerancí pouze  $\pm 7\%$ .
- Uvedení do provozu není třeba.
- Jednoduchý výběr ventilu.
- Barevně označené vložky ventilů pro jednoduchou identifikaci.
- Jednoduché proplachování systému díky demontovatelné vložce.
- Nízké instalační náklady díky konstrukci dvou v jednom – servem ovládaný ventil a automatický omezovač průtoku.
- Přesné nastavení čerpadla pro lepší úsporu energie při ověřování toku přes měřicí body.
- Rozšíření nebo oprava systému je možné aniž by se změnil průtok v již provozovaných koncových jednotkách.
- Jedno tělo kombinované armatury není náchylné na napětí v potrubí, eliminuje riziko úniku vody z ventilu.

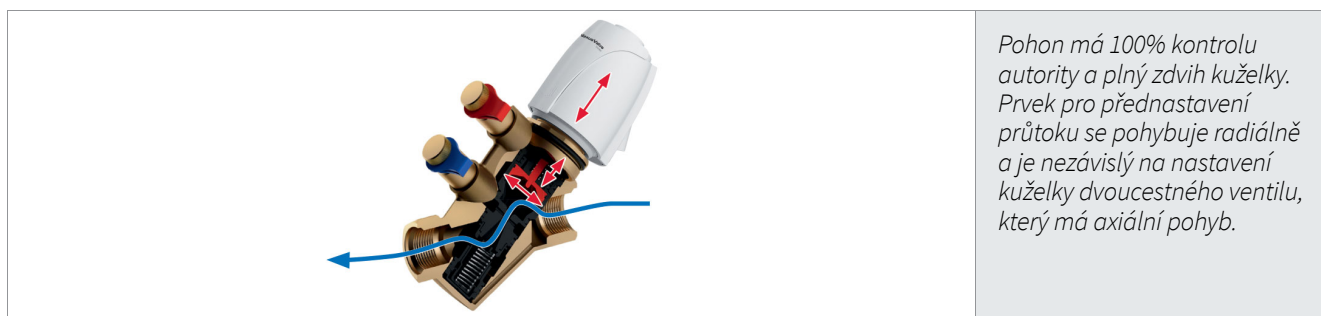
### Design



Vnitřní části ventilu jsou navrženy do jedné vložky. To umožňuje kompletní demontáž vložky a snadné propláchnutí systému. Po vyjmutí vložky a uzavření těla ventilu zaslepovací čepičkou (slouží také jako nástroj pro přednastavení průtoku).

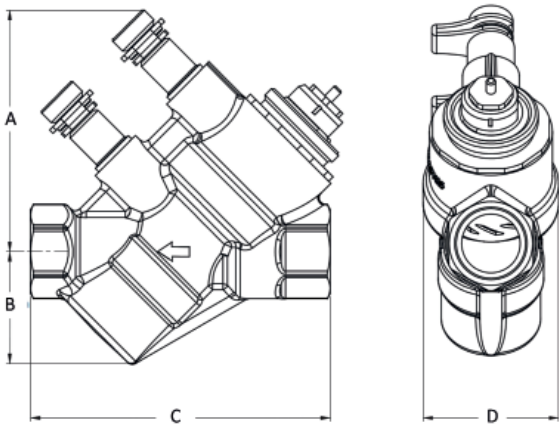


Přednastavení vložky zajišťuje nominální průtok a zároveň funguje jako dvoucestný ventil ovládaný pohonem pomocí nadřazeného řídicího systému nebo pokojového termostatu.






DN 15-32 vnitřní/vnitřní

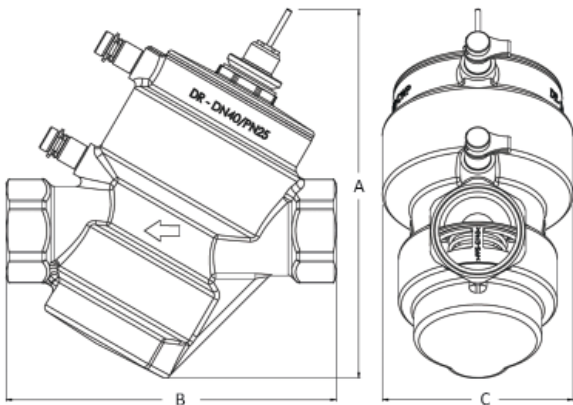
Rozměry		Technické údaje	
		<p>Max. teplota 120 °C            Min. teplota -20 °C            Max. tlak 25 bar            Diferenční tlak 30-400 kPa            Označení ventilu DN, PN, směr průtoku, DR            Připojení vnitřní závit ISO 7/1 paralelní            Tělo ventilu DR mosaz CW602N            Rukojeť PPS            Těsnění O-kroužek EPDM            Membrána zesílená EPDM</p>	

DN	A (mm)	B (mm)	C (mm)	D (mm)
DN 15L	76	35	95	44
DN 15S	76	35	95	44
DN 15H	76	35	95	44
DN 20S	83	49	120	55
DN 20H	83	49	120	55
DN 25S	81	56	127	71
DN 25H	81	56	127	71
DN 32H	87	72	154	82

Ventil	Obj. číslo	Velikost	Jmen. průměr	Kvm m <sup>3</sup> /h	Rozsah průtoku l/h
DN 15					
	MN80597.001	DN 15L	½"	0.23	36-118
	MN80597.002	DN 15S	½"	0.78	90-450
	MN80597.003	DN 15H	½"	2.50	300-1400
DN 20	MN80597.004	DN 20S	¾"	1.90	320-882
	MN80597.005	DN 20H	¾"	4.70	835-2220
DN 25	MN80597.006	DN 25S	1"	5.05	865-2340
	MN80597.007	DN 25H	1"	8.25	1750-3330
DN 32	MN80597.008	DN 32H	1¼"	8.35	1910-4400

Upozornění! Kvm hodnota určuje tlakovou ztrátu na měřicích bodech a používá se pouze pro měření průtoku při vyvažování systému.

## DN 40-50 vnitřní/vnitřní

Rozměry	Technické údaje
	<p>Max. teplota 120 °C                      Min. teplota -20 °C                      Max. tlak 25 bar                      Diferenční tlak 30-400 kPa                      Označení ventilu DN, PN, směr průtoku, DR                      Připojení vnitřní závit ISO 7/1 paralelní                      Tělo ventilu DR mosaz CW602N                      Rukojeť PPS                      Těsnění O-kroužek EPDM                      Membrána zesílená EPDM</p>

DN	A (mm)	B (mm)	C (mm)
DN 40S	212	189,5	ø 109,5
DN 50H	210	195	ø 110,5

Ventil	Obj. číslo	Velikost	Jmenovitý průměr	Kvm m <sup>3</sup> /h	Rozsah průtoku l/h
<b>DN 40</b>					
	MN80597.010	DN 40S	1½"	17.5	3670-7560
<b>DN 50</b>					
	MN80597.013	DN 50H	2"	29.5	5180-12600

Upozornění! Kvm hodnota určuje tlakovou ztrátu na měřicích bodech a používá se pouze pro měření průtoku při vyvažování systému.

### Termoelektrická hlavice pro Nexus Valve Vivax DN 15-25



**Hlavice ON/OFF**

**Termoelektrická**

**Nexus Valve Vivax  
DN 15 - 25  
1/2" - 1"**

### Funkce a technické parametry

Elektrotermická hlavice funguje na základě voskového elementu, který je odporově ohříván. Voskové tělíčko je ohříváno a roztažováním působí na mechanismus uvnitř hlavice, který zvedá dřík v hlavici a pružina pístu ventilu ventil otvírá. Zpětný pohyb pístu ventilu je zajištěn pružinou hlavice.

- modulace 0-10 V DC signal, 24 V AC
- on/off 24 V AC/DC
- on/off 230 V

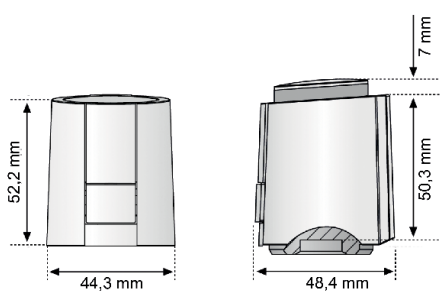
Přednastavení ventilů je prováděno zmenšováním vstupního průřezu pomocí clony, takže zde není žádný vliv na zdvih kuželky. Ve vazbě na vestavěném regulátoru tlaku je tak dosaženo 100 % kontroly průtoku.


### Základní charakteristiky hlavice

Elektrotermické hlavice určené pro automatické vyvažovací ventily Nexus Valve Vivax slouží k otevírání a zavírání těchto ventilů. Jsou k dispozici v proporcionálním provedení nebo ve variantě On-Off a mají následující společné charakteristiky:

- bez napětí zavřeno
- odolnost IP54
- libovolná pozice montáže 360 %
- žádná údržba
- kompaktní provedení

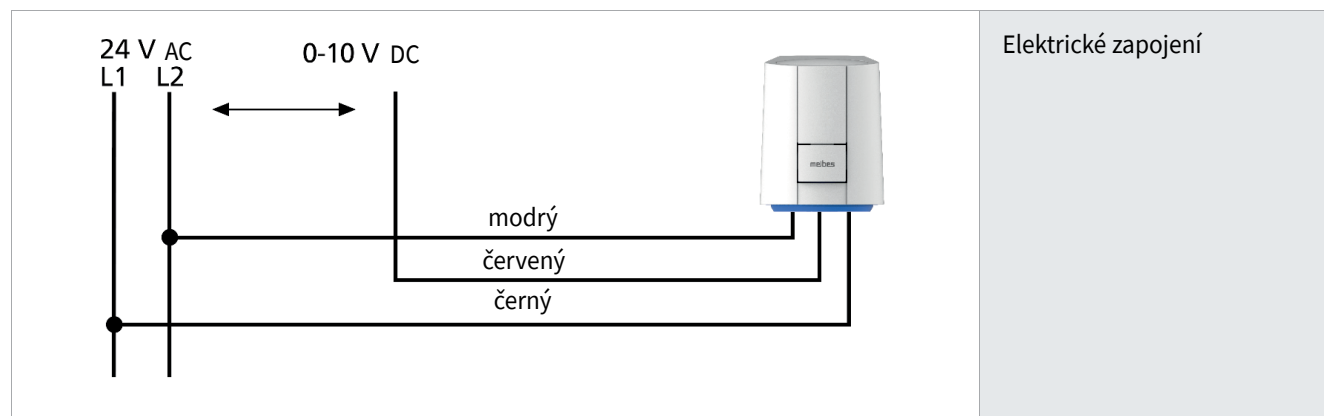
## Modulační hlavice, 24 V

Rozměry	Technické parametry	
	<p>Provozní napětí Základní pozice Příkon Průměrná rychlost reakce Řídicí napětí Zdvih Síla vyvinutá hlavicí Teplota okolí Ochrana CE conformity Přípojovací kabel</p>	<p>24 V AC, 50-60 Hz bez napětí zavřeno 2 W 30 s/mm 0-10 V DC 4 mm 100 N ±5% 0 to +60°C IP54 EN 60730 bílý/1 m/30 g</p>

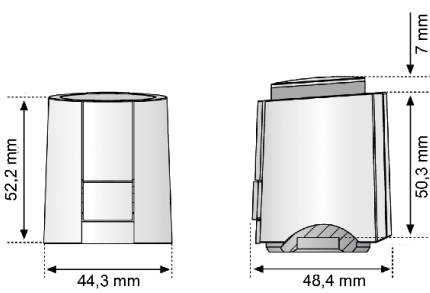
Hlavice	Obj. číslo	Popis
	MN80597.0023	Modulační hlavice - provozní napětí 24 V AC


Elektrotermická proporcionální hlavice má zdvih závislý na připojeném napětí. Napětí je v rozsahu 0 - 10 V DC a je přivedeno buď z termostatu nebo z řídicího systému. Ventil je otevřen do pozice odpovídající připojenému napětí.

Po prvním přivedení napětí 24 V na hlavici je ventil otevřen o 0,5mm a následně zavřen. Tímto je detekován zavírací bod ventilu a provedena kalibrace.

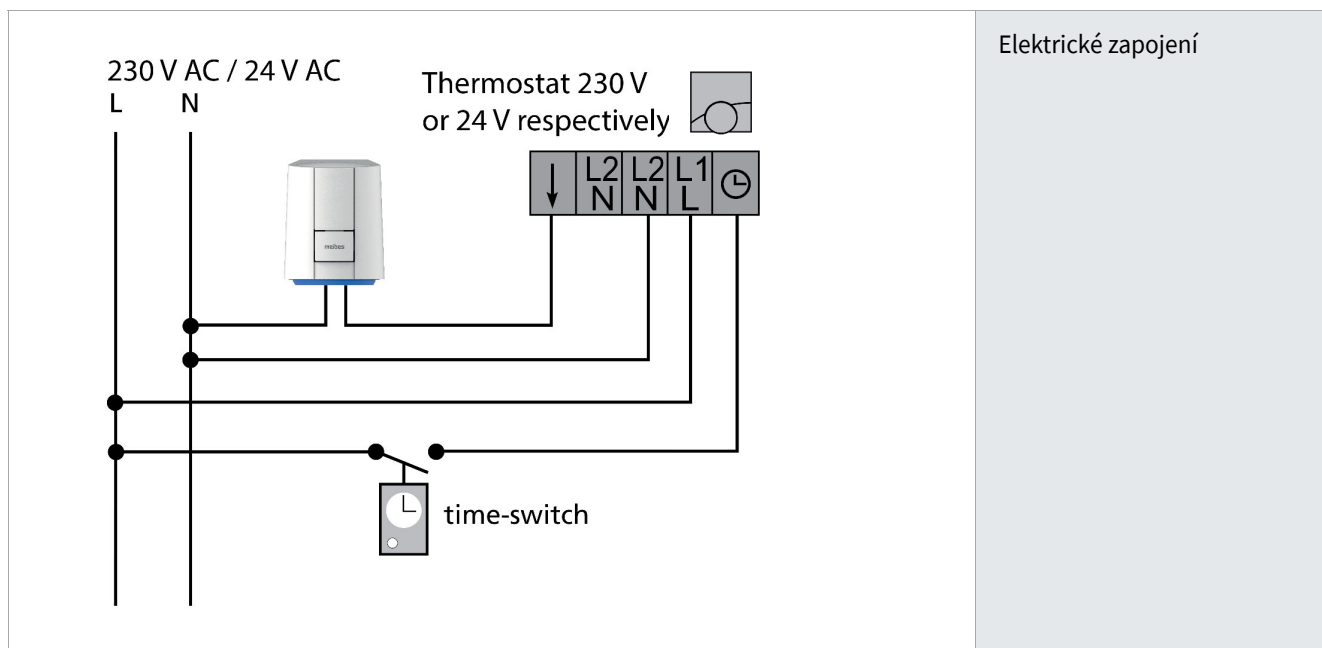


Hlavice ON/OFF 230 V nebo 24 V

Rozměry	Technické parametry		
	Provozní napětí Základní pozice Příkon Doba pro otevření / zavření Síla vyvinutá hlavicí Teplota okolí Ochrana CE conformity Připojovací kabel	24 V AC/DC 50-60 Hz bez napětí zavřeno 1.8 W cca. 3 min. 100 N ±5% 0 to +60°C IP54 EN 60730 šedý/1 m	24 V AC/DC 0-60 Hz bez napětí zavřeno 1.8 W cca. 3 min. 100 N ±5% 0 to +60°C IP54 EN 60730 šedý/1 m

Hlavice	Obj. číslo	Popis
	MN80597.0021	Hlavice ON/OFF - 230 V provozní napětí
	MN80597.0022	Hlavice ON/OFF - 24 V provozní napětí

Elektrotermická hlavice funguje na základě voskového elementu, který je odporově ohříván. Voskové tělísko je ohříváno a roztažováním působí na mechanismus uvnitř hlavice, který zvedá dřík v hlavici a pružina pístu ventilu ventil otvírá. Zpětný pohyb pístu ventilu je zajištěn pružinou hlavice.



## Elektromechanický 3-polohový servopohon pro ventily DN15-32



**Modulační  
3-polohový  
servopohon**

**Elektro-  
mechanický**

**Nexus Valve Vivax  
DN15-DN32  
1/2" – 1 1/4"**

## Popis

Elektromechanické pohony pro ventily Nexus Valve Vivax DN15 – DN32 jsou možné ve třech verzích:

- BA-24M – modulační, 24V, regulovaná na základě voltového řídicího signálu
- BA-24F – 3 polohová regulace, 24V
- BA-230F- 3 polohová regulace, 230V

Pohony mají lineární výstupní ovládání. Model BA-24M je určen pro použití v kombinaci s regulátorem, který používá k regulaci analogový signál. Pohon může být ovládán v rozsahu 0-10V, 6-9V, 1-5V, 2-10V, 4-7V, 6-10V, nebo 8-11V.

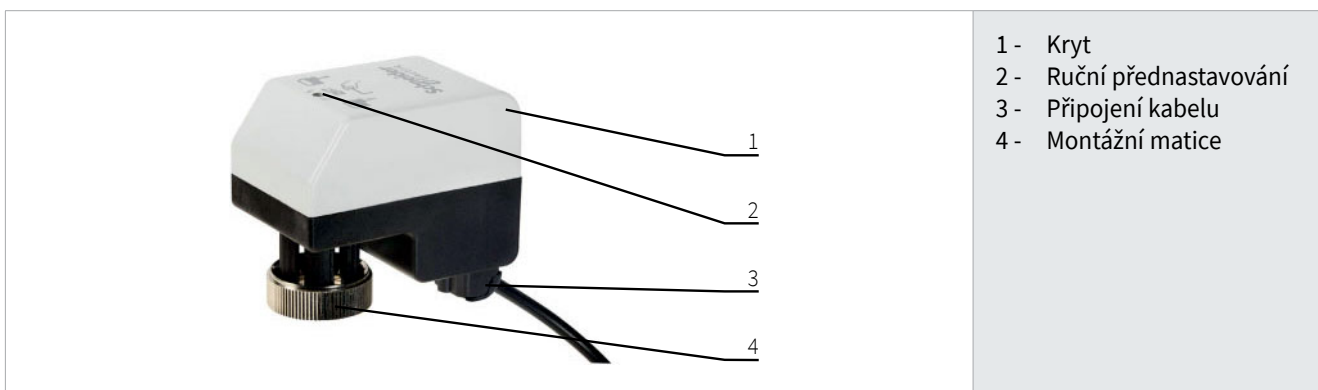
## Výhody

- Přesná nastavení
- DIP přepínač pro volbu zdvihu
- DIP přepínač pro volbu modulačního analogového signálu
- Velký rozsah modulačního analogového signálu
- Jednoduchá instalace a přednastavení (vlastní nastavení/automatické nastavení)
- Přímé připojení na ventil
- Instalace pohonu na ventil bez použití nářadí
- Indikace zdvihu a ruční přednastavení u všech modelů
- Kompaktní design usnadňuje montáž v koncových jednotkách

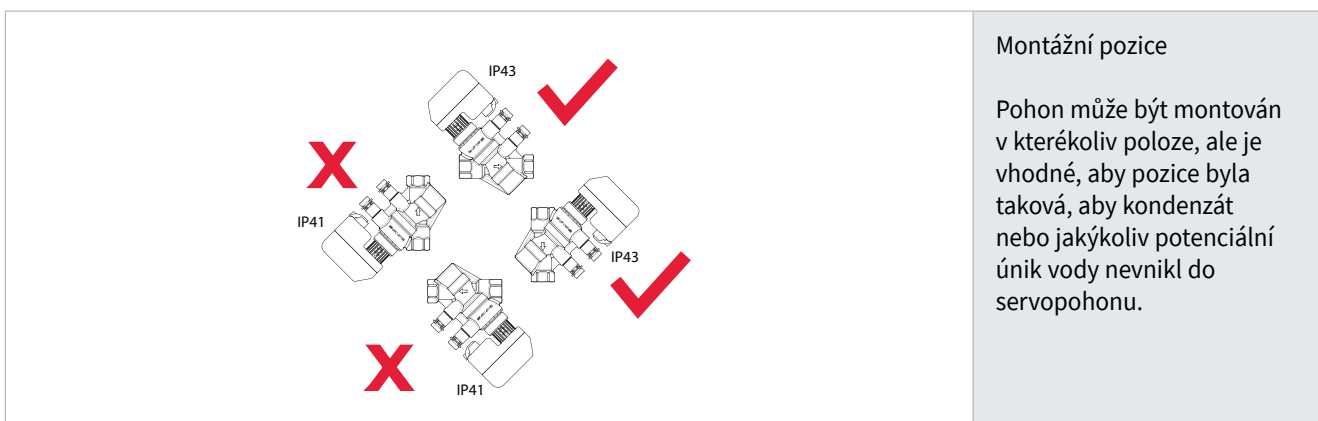
## Design

Pohyb vřetena ventilu je prováděno otáčením šroubu připojeného na soukolí poháněné synchronním obousměrným motorem. Vnitřní magnetická spojka omezuje točivý moment na dřívku ventilu, není nutné použití mikrospínačů a chrání pohon před přetížením. Pro zamezení podtoku ventilu by měla být provozní doba ne větší než 120 % pro plný zdvih ventilu.

Modulační BA-24M využívá mikroprocesor založený na vysoké přesnosti pozice pro zajištění přesné polohy zdvihu a řízení průtoku ventilu. Uzavřenou pozici nastavuje sám pomocí automatické synchronizace. Synchronizace se provádí při připojeném napájení a kalibruje na nulový bod, kdy je dosaženo uzavření ventilu. Všechny modely MP200 umožňují ruční ovládání pomocí imbus klíče (3 mm). Před použitím ručního ovládání je třeba odpojit napájení. Pohon má odnímatelný 3-vodičový kabel. Pohon nevyžaduje žádnou údržbu.



## Instalace

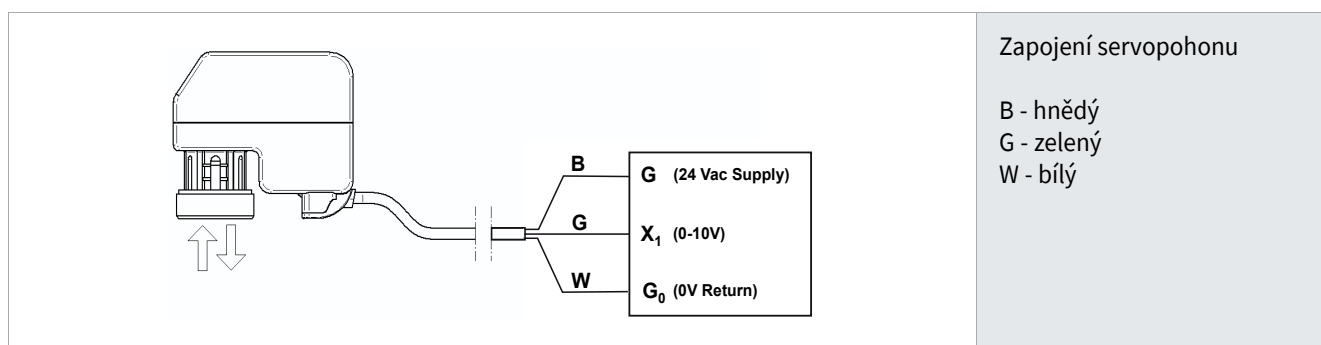


Matice M30 x 1,5 je povoleno dotahovat na ventil pouze rukou, nářadí není třeba a nesmí se používat.

## Modulační servopohon 24 V

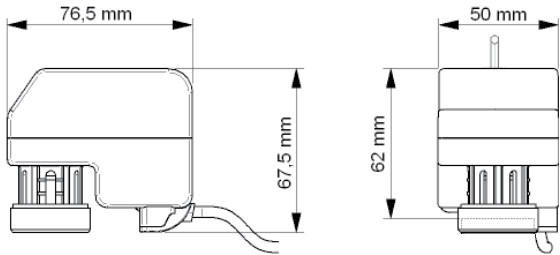
Rozměry	Provozní parametry
	<p>Provozní napětí 24 V AC            Provozní síla 1 VA            Řídicí napětí nastavitelné            min. 0 V – max. 11 V            Pohon zdvih 3.5 nebo 5.0 mm            Doba pro otevření / zavření 18 s/mm (50)Hz,            15 s/mm (60)Hz,            Síla vyvinutá servopohonem 200 N            Teplota prostředí            - provozní teplota -5 do 50 °C            - skladovací teplota -25 do 65 °C            Ochrana IP 43/41            Okolní vlhkost 0 - 95%            Hmotnost 162 g            CE conformity            - EMC 2004/108/CE            EN 61326-1            - LVD 2006/95/CE            EN 61010- pro výrobky 230 V</p>


Servopohon	Obj. číslo	Popis
	MN80597.0027	BA-24M - modulační servopohon provozní napětí 24 V AC

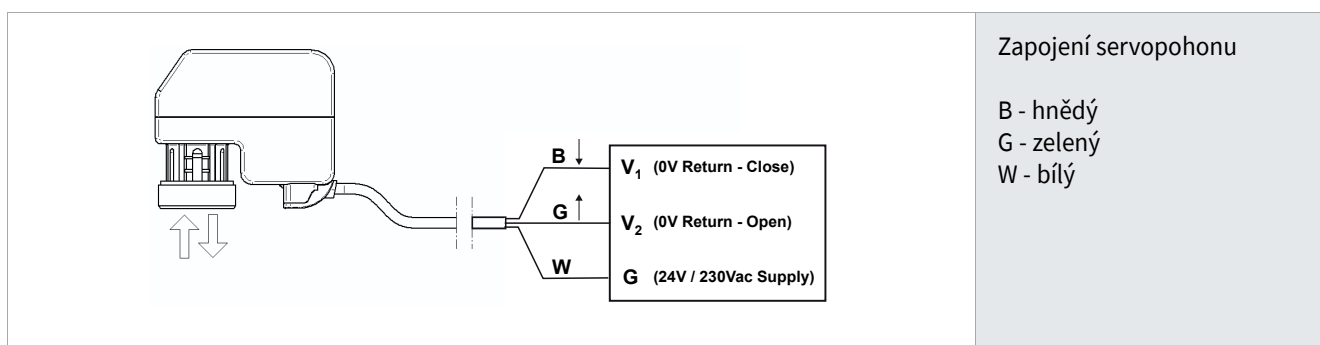




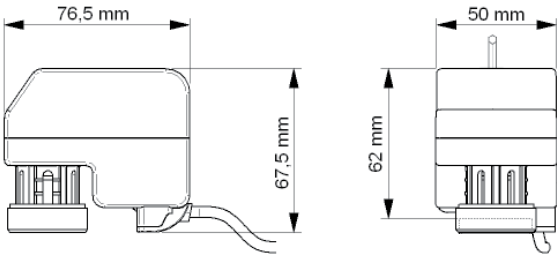
### 3-polohový servopohon 24 V


Rozměry	Provozní parametry
	<p>Provozní napětí 24 V AC            Provozní síla 0.7 VA            Řídicí napětí 24 V AC            Pohon zdvih 3.5 nebo 5.0 mm            Doba pro otevření / zavření 18s/mm (50)Hz,            15s/mm (60)Hz,            Síla vyvinutá servopohonem 200 N            Teplota prostředí            - provozní teplota -5 do 50 °C            - skladovací teplota -25 do 65 °C            Ochrana IP 43/41            Okolní vlhkost 0 - 95%            Hmotnost 162 g            CE conformity            - EMC 2004/108/CE            EN 61326-1            - LVD 2006/95/CE            EN 61010- pro výrobky 230 V</p>

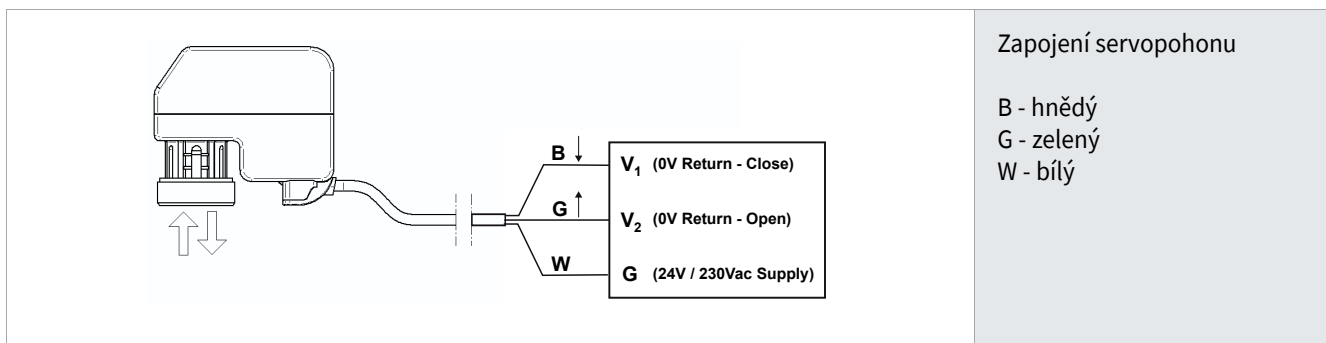
Servopohon	Obj. číslo	Popis
	MN80597.0028	BA-24F – 3-polohový servopohon provozní napětí 24 V AC



## 3-polohový servopohon 230 V

Rozměry	Provozní parametry
	<p>Provozní napětí 230 V AC            Provozní síla 0.7 VA            Řídicí napětí 24 V AC            Pohon zdvih 3.5 nebo 5.0 mm            Doba pro otevření / zavření 18s/mm (50)Hz,            15s/mm (60)Hz,            Síla vyvinutá servopohonem 200 N            Teplota prostředí            - provozní teplota -5 do 50 °C            - skladovací teplota -25 do 65 °C            Ochrana IP 43/41            Okolní vlhkost 0 - 95%            Hmotnost 162g            CE conformity</p> <p>- EMC 2004/108/CE            EN 61326-1            - LVD 2006/95/CE            EN 61010- pro výrobky 230 V</p>

Servopohon	Obj. číslo	Popis
	MN80597.0029	BA-230F – 3-polohový servopohon provozní napětí 230 V



**Modulační servopohon pro Nexus Valve Vivax DN 40-50**

	<b>ON/OFF a modulační servopohon</b>
	<b>Elektro-mechanický</b>
	<b>Nexus Valve Vivax DN 40 - 50 1½ - 2"</b>

**Popis**

Elektromechanické pohony pro ventily Nexus Valve Vivax DN40 – 50 jsou možné ve třech verzích:

- AVUE- modulační regulace 0-10V, 24V AC
- AVUX- 3 polohová regulace, 24V
- AVUM- 3 polohová regulace, 230V

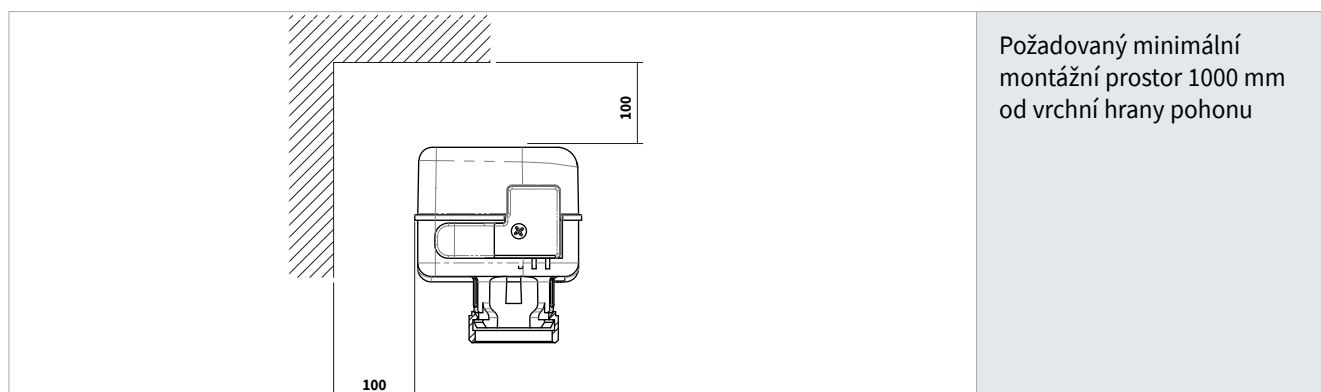
Pohony mají lineární výstupní ovládání. Model AVUE je určen pro použití v kombinaci s regulátorem, který používá k regulaci analogový signál 0-10 V.

**Výhody**

- Jednoduchá instalace a přednastavení ( vlastní nastavení/automatické nastavení)
- Přímé připojení na ventil
- Instalace pohonu na ventil bez použití nářadí
- Vestavěné ruční ovládání (ovládání šroubovákem)
- Kompaktní design usnadňuje montáž v koncových jednotkách
- Volný vodič usnadňuje připojení k regulaci
- Ručním přednastavením reset zařízení (AVUE)

## Instalace

Kryt pohonu, který nelze sundat z pohonu, pokud je nainstalovaný na ventilech. Je nutné, aby před montáží na ventil byly zcela zasunuty fixační šrouby do rámu pohonu. Adaptér, instalovaný ve výrobě na ventil se nasune do hřídele pohonu. Rám pohonu se nasadí na ventil a zatlačí se dokud nezaklapne do upínací drážky. Dva upevňující šrouby se dotáhnou prsty (nástroje nejsou třeba). Zdvihová hřídel by měla být již v optimální pozici, ale pokud tomu tak není, musí být ručním ovládním upravena na horní straně pohonu (pomocí malého plochého šroubováku; otáčením šroubu ve směru hodinových ručiček bude hřídel přednastavována směrem dolů). AVUE pohon má tlačítko reset na spodní straně. Toto tlačítko se použije, pokud ruční přednastavování je prováděné u jednotky, která je napájena.

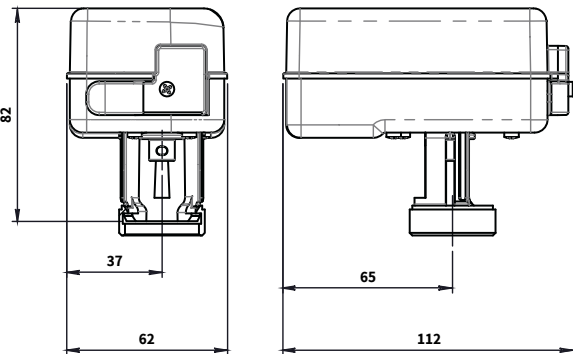



Požadovaný minimální montážní prostor 1000 mm od vrchní hrany pohonu

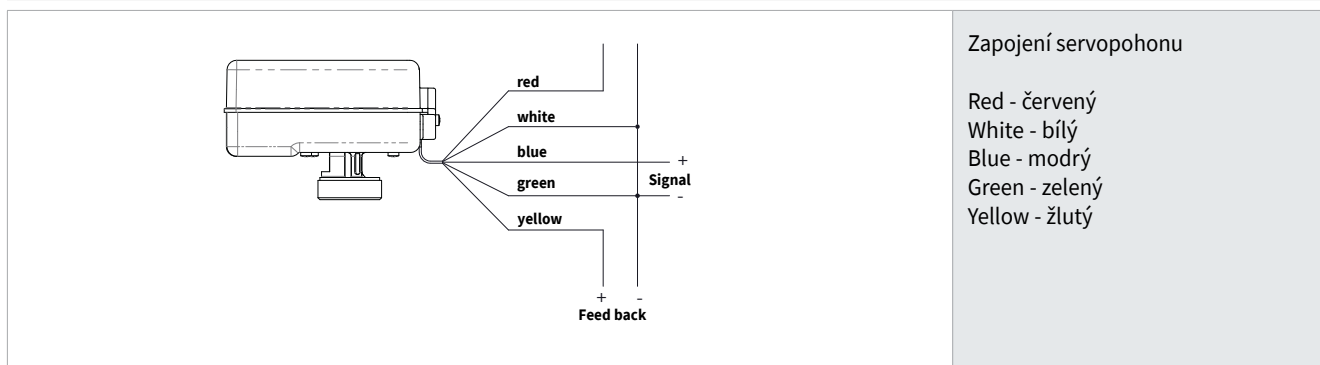
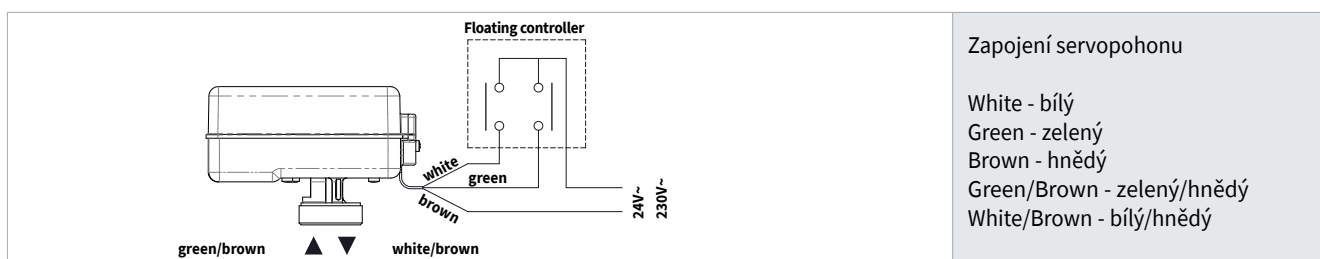
Vedení od pohonu k regulátoru	Max. délka nestíněného kabelu o průměru Ø 1,5 mm	Max. odpor vedení	Podmínky vedení
AVUE 0-10 V DC signal	100 m	50 Ω	
AVUM - 230 V AV	100 m	10 Ω	

Připojením napájení k pohonu před instalací na ventil se kompletně změní přednastavená pozice a bude třeba ručně přednastavit ovládní ventilu při instalaci na ventil.

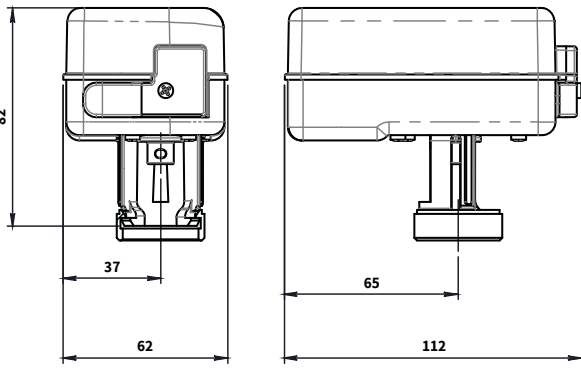
### Modulační servopohon 24 V


Rozměry	Technické parametry																										
	<table border="0"> <tr> <td>Provozní napětí</td> <td>24 V AC</td> </tr> <tr> <td>Provozní síla</td> <td>3.6 VA</td> </tr> <tr> <td>Řídicí napětí</td> <td>0-10 V DC</td> </tr> <tr> <td>Pohon zdvih</td> <td>12.7 mm</td> </tr> <tr> <td>Doba pro otevření / zavření</td> <td>110 s</td> </tr> <tr> <td>Síla vyvinutá servopohonem</td> <td>300 N</td> </tr> <tr> <td>Teplota prostředí</td> <td></td> </tr> <tr> <td>- provozní teplota</td> <td>-5 do 50 °C</td> </tr> <tr> <td>- skladovací teplota</td> <td>-25 do 65 °C</td> </tr> <tr> <td>Ochrana</td> <td>IP43</td> </tr> <tr> <td>Okolní vlhkost</td> <td>0-95%</td> </tr> <tr> <td>Připojovací kabel</td> <td>5 žilový, délka 1.5 m</td> </tr> <tr> <td>CE conformity</td> <td>EN 60730-1</td> </tr> </table>	Provozní napětí	24 V AC	Provozní síla	3.6 VA	Řídicí napětí	0-10 V DC	Pohon zdvih	12.7 mm	Doba pro otevření / zavření	110 s	Síla vyvinutá servopohonem	300 N	Teplota prostředí		- provozní teplota	-5 do 50 °C	- skladovací teplota	-25 do 65 °C	Ochrana	IP43	Okolní vlhkost	0-95%	Připojovací kabel	5 žilový, délka 1.5 m	CE conformity	EN 60730-1
Provozní napětí	24 V AC																										
Provozní síla	3.6 VA																										
Řídicí napětí	0-10 V DC																										
Pohon zdvih	12.7 mm																										
Doba pro otevření / zavření	110 s																										
Síla vyvinutá servopohonem	300 N																										
Teplota prostředí																											
- provozní teplota	-5 do 50 °C																										
- skladovací teplota	-25 do 65 °C																										
Ochrana	IP43																										
Okolní vlhkost	0-95%																										
Připojovací kabel	5 žilový, délka 1.5 m																										
CE conformity	EN 60730-1																										

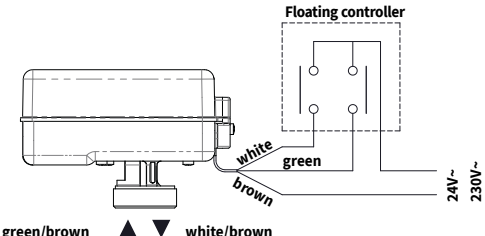
Servopohon	Obj. číslo	Popis
	MN80597.0113	Modulační servopohon AVUE provozní napětí 24 V

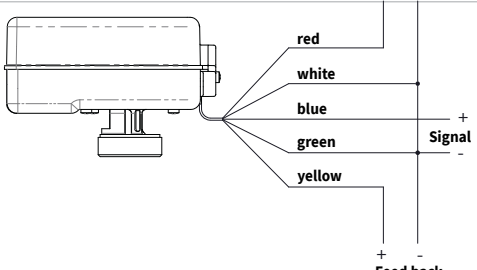


## Servopohon ON/OFF 230 V

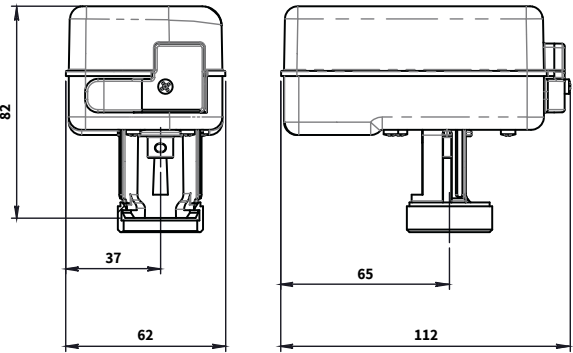
Rozměry	Technické parametry
	<p>Provozní napětí 230 V AC            Provozní síla 16,2 VA            Řídicí napětí 230 V AC            Pohon zdvih 11,5 s/mm            Síla vyvinutá servopohonem 300 N            Teplota prostředí            - provozní teplota -5 do 50 °C            - skladovací teplota -25 do 65 °C            Ochrana IP43            Připojovací kabel 3 žilový, délka 1.5 m            CE conformity</p>


Servopohon	Obj. číslo	Popis
	MN80597.0115	Servopohon AVUE - provozní napětí 230 V AC

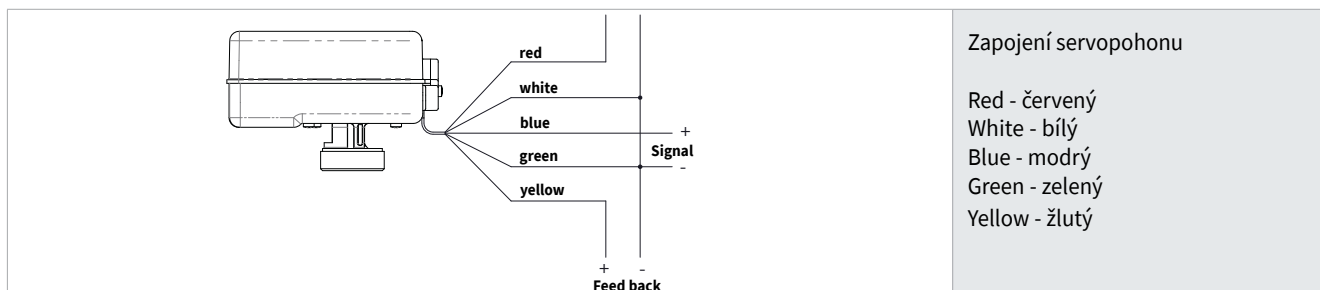
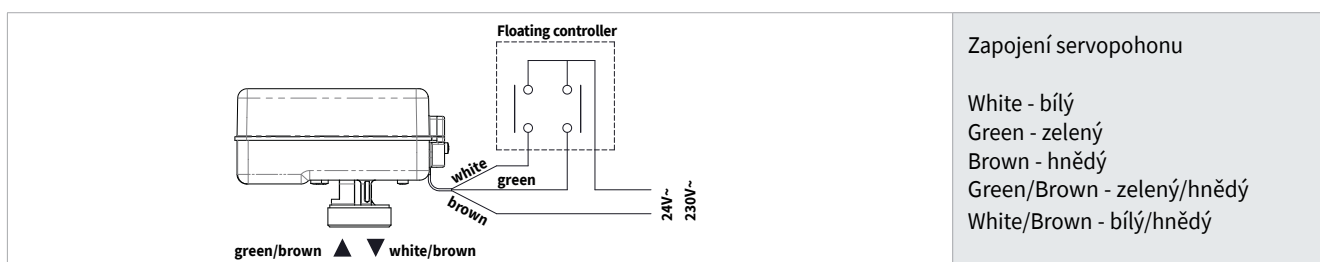
	<p>Zapojení servopohonu</p> <p>White - bílý            Green - zelený            Brown - hnědý            Green/Brown - zelený/hnědý            White/Brown - bílý/hnědý</p>
---	--

	<p>Zapojení servopohonu</p> <p>Red - červený            White - bílý            Blue - modrý            Green - zelený            Yellow - žlutý</p>
---	--

### Servopohon ON/OFF 24 V

Rozměry	Technické parametry
	<p>Provozní napětí 24 V AC                      Provozní síla 2.2 VA                      Řídicí napětí 24 V AC                      Pohon zdvih 11,5 s/mm                      Síla vyvinutá servopohonem 300 N                      Teplota prostředí                      - provozní teplota -5 do 50 °C                      - skladovací teplota -25 do 65 °C                      Ochrana IP43                      Okolní vlhkost 0-95%                      Připojovací kabel 3 žilový, délka 1.5 m                      CE conformity EN 60730-1</p>

Servopohon	Obj. číslo	Popis
	MN80597.0114	Servopohon AVUX - ON/OFF provozní napětí 24 V AC





## Nexus Valve TW

**Termostatický  
cirkulační ventil  
(TCV)**

**DN 15 - 25  
1/2 - 1''**

### Popis ventilu Nexus Valve TW

Nexus Valve TW je termostatický ventil instalovaný v systému rozvodů teplé vody v cirkulačním potrubí. Je užíván k vyvážení systému s regulací průtoku dle teploty vody.

Teplota vody, při které Nexus Valve TW omezuje průtok, se nastavuje na stupnici ventilu. Jakmile dosáhne teplá voda nastavené teploty, ventil přivírá a voda proudí do zbylé části systému. Nexus Valve TW v jiných stoupačkách a větvích se chová stejným způsobem a tím vyvažuje celý systém a zajišťuje okamžitý přístup k teplé vodě pro každého uživatele.

Integrovaná automatická dezinfekční funkce umožňuje maximální propláchnutí a dezinfekci systému, při teplotě vody od 65 do 75 °C v hlavní a cirkulačním potrubí.

Funkce minimálního konstantního průtoku zabraňuje zastavení průtoku. Proudící voda systémem pomáhá zabránit množení bakterií.

Omezení průtoku se provádí integrovaným statickým vyvažovacím ventilem, který pomáhá rychle vyvážit systém, při uvedení do provozu a za běžných pracovních podmínek. Vyvažovací ventil lze použít i k uzavření ventilu.

Nexus Valve TW je ve standardním provedení s integrovaným vypouštěním pro případ servisu. Teploměr a izolační box jsou dodávány jako příslušenství.

### Výhody ventilu Nexus Valve TW

- Dokonalý systém vyvážení rozvodu teplé vody
- Automatická teplotní dezinfekční funkce
- Uzavírací funkce
- Integrovaný vypouštěcí ventil s připojením pro hadici
- Statický vyvažovací ventil pro nastavení průtoku
- Přesné termostatické nastavení
- Dva teplotní rozsahy pro přesný systém regulace
- Příslušenství - teploměr pro měření teploty vody
- Minimální konstantní průtok ochrana proti množení legionelly a jiných bakterií
- Úspora energie ve srovnání s tradičně vyváženým systémem rozvodu teplé vody



DN 15 vnitřní-/vnitřní závit

Rozměry		Technické údaje	
		Maximální teplota	90 °C
		Maximální tlak	10 bar
		Přesnost	±2 K
		Označení na ventilu	(rukojeti) název ventilu, teplotní stupnice (tělo ventilu) DN, směr průtoku
		Připojení	vnitřní závit ISO 7/1 paralelní
		Tělo ventilu EN-1982	Bronz (červený bronz) DIN
		Vřeteno	Mosaz DIN50930 část 6
		Těsnění	EPDM

Ventil	Obj. číslo	Velikost	Jmenovitý Ø	Nastavení °C	Kvs m <sup>3</sup> /h	Rozměry ventilu v mm
	RW 120 632 5	DN 15	1/2"	50-60	1.30	A = 57 B = 75 C = 98 D = 136
	RW 120 631 5	DN 15	1/2"	30-50	1.30	E = 63 WS = 27

DN 15 vnitřní-/vnitřní závit s izolací a teploměrem

Ventil	Obj. číslo	Velikost	Jmenovitý Ø	Nastavení °C	Kvs m <sup>3</sup> /h	Rozměry ventilu v mm
	RW 120 632 0	DN 15	1/2"	50-60	1.30	A = 162 B = 82 C = 143 D = 41
	RW 120 631 0	DN 15	1/2"	30-50	1.30	

## DN 20 vnitřní-/vnitřní závit

Rozměry		Technické údaje	
		Maximální teplota	90 °C
		Maximální tlak	10 bar
		Přesnost	±2 K
		Označení na ventilu	(rukojeti) název ventilu, teplotní stupnice (tělo ventilu) DN, směr průtoku
		Připojení	vnitřní závit ISO 7/1 paralelní
		Tělo ventilu	Bronz (červený bronz) DIN EN-1982
		Vřeteno	Mosaz DIN50930 část 6
		Těsnění	EPDM

Ventil	Obj. číslo	Velikost	Jmenovitý $\varnothing$	Nastavení °C	Kvs m <sup>3</sup> /h	Rozměry ventilu v mm
	RW 120 636 5	DN 20	3/4"	50-60	1.85	A = 57 B = 75 C = 125 D = 147
	RW 120 635 5	DN 20	3/4"	30-50	1.85	E = 63 WS = 34

## DN 20 vnitřní-/vnitřní závit s izolací a teploměrem

Ventil	Obj. číslo	Velikost	Jmenovitý $\varnothing$	Nastavení °C	Kvs m <sup>3</sup> /h	Rozměry ventilu v mm
	RW 120 636 0	DN 20	3/4"	50-60	1.85	A = 162 B = 90 C = 143 D = 41
	RW 120 635 0	DN 20	3/4"	30-50	1.85	

DN 25 vnitřní-/vnitřní závit

Rozměry		Technické údaje	
		<p>Maximální teplota 90 °C                  Maximální tlak 10 bar                  Přesnost ±2 K                  Označení na ventilu (rukojeti) název ventilu, teplotní stupnice (tělo ventilu) DN, směr průtoku</p> <p>Připojení elní                  Tělo ventilu Bronz (červený bronz) DIN EN-1982                  Vřeteno Mosaz DIN50930 část 6                  Těsnění EPDM</p>	

Ventil	Obj. číslo	Velikost	Jmenovitý Ø	Nastavení °C	Kvs m <sup>3</sup> /h	Rozměry ventilu v mm
	RW 120 640 5	DN 25	1"	50-60	2.10	A = 57 B = 75 C = 136 D = 150 E = 63 WS = 42

DN 25 vnitřní-/vnitřní závit s izolací a teploměrem

Ventil	Obj. číslo	Velikost	Jmenovitý Ø	Nastavení °C	Kvs m <sup>3</sup> /h	Rozměry ventilu v mm
	RW 120 640 0	DN 25	1"	50-60	2.10	A = 162 B = 110 C = 157 D = 55



Produkty pro systémy vytápění dodáváme do společností zajišťujících instalace ve více než 70 zemích. Využíváme síť dceřiných společností a velkoobchodů se silným zázemím, působících na místních trzích a poskytujících odborné poradenství.

**NexusValve**  
Katalog pro montážníky

[www.flamcogroup.com/cz](http://www.flamcogroup.com/cz)

**Česká republika**  
**Flamco CZ s.r.o.**

K Bílému vrchu 2978/5

193 00 Praha 9

T +420 284 001 081

E [flamco.cz@aalberts-hfc.com](mailto:flamco.cz@aalberts-hfc.com)

**Slovenská republika**  
**Flamco SK s.r.o.**

Ul. K. Mikszátha 6

979 01 Rimavská Sobota

T +421 475 634 043

E [flamco.sk@aalberts-hfc.com](mailto:flamco.sk@aalberts-hfc.com)