

## ***T-plus***

### **T-haara järjestelmän toimiessa**

**Pienempi riski sekä huomattava säästö asennusajassa ja kustannuksissa.**

- Tyhjennys ei ole välttämätöntä, joten verkostoon ei voi päästä ilmaa tai likaa.
- Aina täydellinen lopputulos laukaisumekanismin ansiosta.
- Haaroitus on helppo tehdä, myös ahtaissa tiloissa.
- Täydellinen tiiveys.
- Korroosion estävä pinnoite.
- Helppo esiasennus click in tekniikan ansiosta (alkaen koosta 1½").

## T-haara paljon helpommin

Käytössä olevien järjestelmien laajennus, muuntaminen tai huolto aiheuttaa usein ongelmia. Tavallisesti järjestelmä on poistettava käytöstä haaroituksen tekemistä, varten. Paineistettuihin putkiinliitoksen tekeminen on aina haastavaa. Järjestelmän tyhjentäminen on aikaa vievää, kallista ja siten kaikkea muuta kuin toivottavaa.



Minkälaisia seurauksia tästä voisi olla?  
Perinteinen haaroitusten tekotapa tarkoittaa järjestelmän toiminnan häiriintymistä. Se tarkoittaa lopulta myös:

- Ilman ja lian pääsemistä järjestelmään.
- Komponenttien vaurioitumisriskiä.
- Vastusta ja vikoja järjestelmässä.
- Järjestelmän toiminnan häiriintymistä.
- Suurempaa vuotoriskiä.
- Suurempaa energiankulutusta ja suurempia kustannuksia.

### Ärsyttävä ja kallis tilanne

Kun järjestelmä joudutaan tyhjentämään ja täyttämään uudelleen, verkostoon pääsee happea. Teräs oksidoituu joutuessaan kosketuksiin hapen kanssa ja tätä prosessia on vältettävä korroosion muodostumisen vuoksi. Korroosion muodostuminen puolestaan synnyttää magnetiittia, joka aiheuttaa ongelmia pumpeissa, lämmönvaihtimissa, venttiileissä, putkissa, lämpöpattereissa ja -antureissa. Sillä on negatiivinen vaikutus tehokkuuteen, se aiheuttaa vikaantumisia ja lyhentää järjestelmän käyttöikä. Parempi vaihtoehto ei myöskään ole reikien tekeminen jäädytettäviin putkiin. Tämä muodostaa likahiukkasia verkostoon asennusjäämien muodossa. Lisäksi perinteiset T-kappaleet eivät aina sovi täydellisesti rosoisen putken pintaan, jolloin vuotojen riski kasvaa. Lyhyesti sanottuna perinteiset ratkaisut haaroituksen tekemiseksi tarkoittavat yleensä epämurkavuutta. Sitä ei kukaan toivo.

## Oikea ratkaisu

### Haaroituksen tekeminen järjestelmän toimiessa

Flamco tarjoaa ratkaisun innovatiivisen T-plus haaroitusliittimen muodossa. Se on ratkaisu täydellisten haaroitusten nopeaan ja helppoon tekemiseen järjestelmän ollessa toiminnassa. T-plus säästää asennusaikaa ja -kustannuksia. Sillä on positiivinen vaikutus järjestelmän käyttöikä. Tämä perustuu siihen, että järjestelmää ei tarvitse tyhjentää ja täyttää uudestaan eikä putkistoa tarvitse myöskään jäädyttää.

Se tarkoittaa, että järjestelmään ei voi päästä ilmaa tai likaa, mistä voisi aiheutua häiriöitä tai vikaantumisia. Toinen tärkeä tekijä on turvallisuus, joka syntyy käytettäessä T-Plus haaroitusliitintä, joka on varustettu älykkäällä laukaisumekanismin avulla. Tämä takaa täydellisen toiminnan myös silloin, kun tila on rajoitettu! Lisäksi tiiviste varmistaa optimaalisen tiiviyn, jolloin vuodon mahdollisuutta ei ole.

Täydellinen tuote toiminnassa olevien verkostojen laajentamiseen, muuntamiseen tai huoltoon. Myös järjestelmille, jotka ovat toiminnassa ympäri vuorokauden ja ovat välttämättömiä prosessien kannalta.



### Suurimmat edut

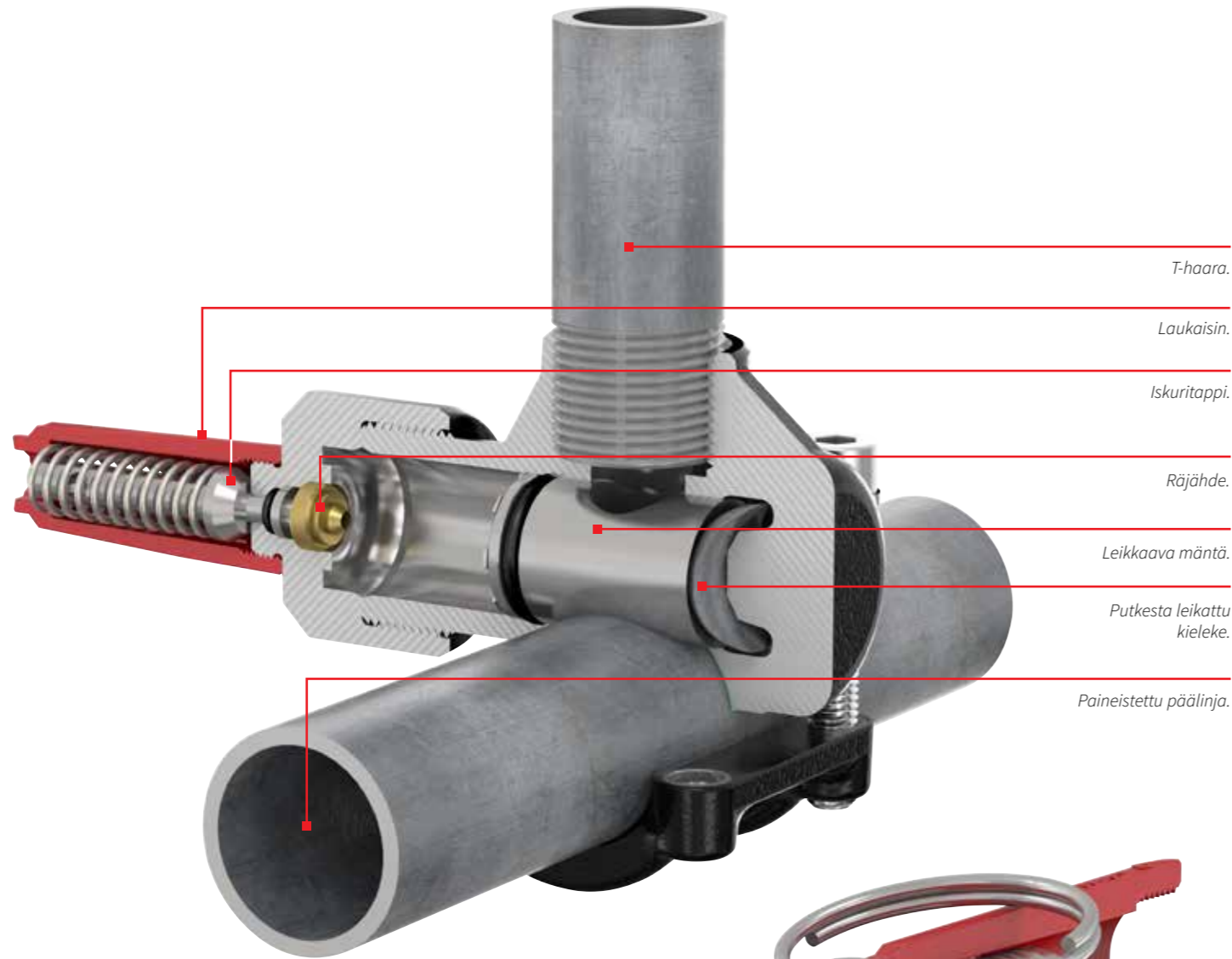
- Säästää asennusaikaa ja -kustannuksia.
- Haaroitusta voi tehdä, kun järjestelmä on toiminnassa.
- Tyhjennys ei ole välttämätöntä, joten verkostoon ei voi päästä ilmaa tai likaa.
- Aina täydellinen lopputulos laukaisumekanismin ansiosta.
- Haaroitus on helppo tehdä, myös ahtaissa tiloissa.
- Täydellinen tiiveys.
- Korroosion estävä pinnoite.
- Helppo esiasennus click in tekniikan ansiosta (alkaen koosta 1½").

## Ainutlaatuinen tekniikka

### Uusi standardi

Innovatiivinen tekniikka, on pitkäaikaisen kehitystyön tulosta. T-plus on ainutlaatuinen tuote, joka täyttää kaikki asentajien ja asiakkaiden vaatimukset. Siinä on monia urauurtavia ja innovatiivisia ominaisuuksia. Leikkaavan männän, iskurin ja laukaisimen yhdistelmä asettaa uuden standardin haaroitusten tekemiselle toiminnassa olevissa järjestelmissä.

Asentajat voivat tehdä haaroituksen silmänräpäyksessä järjestelmiin, jotka ovat toiminnassa. Nämä toimenpiteet eivät enää aiheuta keskeytyksiä prosesseihin ja ongelmia esiintyy tulevaisuudessa vähemmän.



T-haara.

Laukaisin.

Iskuritappi.

Räjähde.

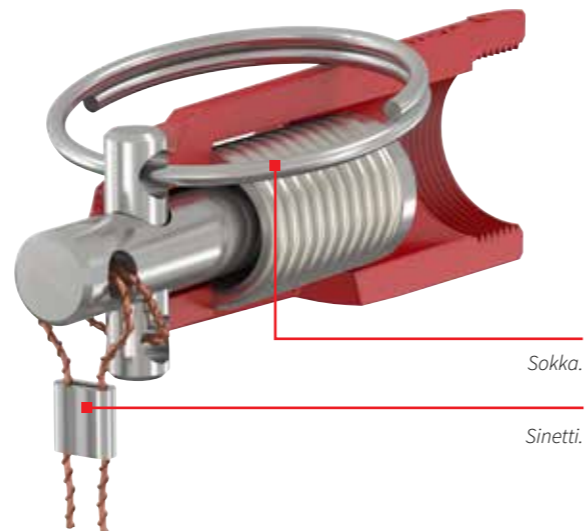
Leikkaava mäntä.

Putkesta leikattu kieleke.

Paineistettu päälinja.

### Laukaisumekanismi varmistaa onnistuneen asennuksen

Uusi mekanismi (laukaisin) tarkoittaa täydellistä asennusta aina ja kaikkialla. Kun sokka poistetaan, iskuri sytyttää räjähteen, jolloin mäntä liikkuu eteenpäin. Näin putkeen tulee siisti ja täydellinen leikkujälki. Näin on mahdollista tehdä haaroitukset vaikka tila olisi rajoitettu. Vasaraa ei enää tarvita.



Sokka.

Sinetti.

## Tehokas toiminta ja helppo asennus

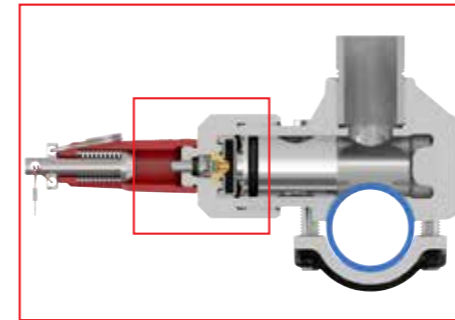
### Asennettu silmänräpäyksessä

Etsimme aina ratkaisuja, joilla päästään lyhyimmässä ajassa parhaaseen tulokseen asentajien ja asiakkaiden kannalta. Teemme perusteellista tutkimusta ja kattavaa testausta, joiden perusteella olemme päässeet kaikkein tehokkaimpaan mahdolliseen ratkaisuun.

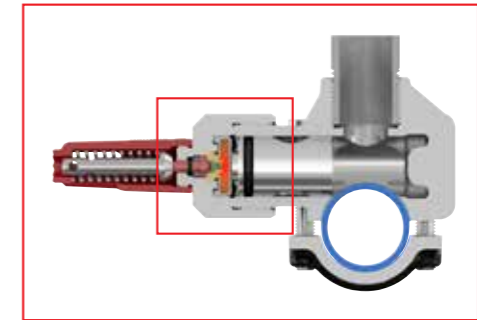
Kun asentaja käyttää T-plus liittintä, hänen tarvitsee toteuttaa vain muutama yksinkertainen toimenpide. Mekanismi varmistaa täydellisen lopputuloksen.

### Toimintatapa

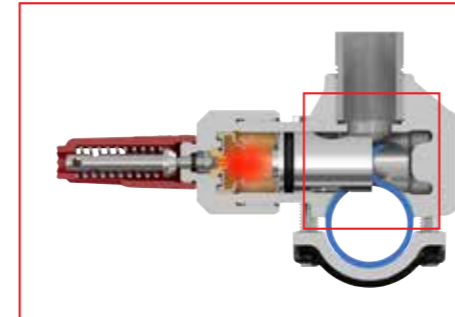
Näin helppoa on käyttää T-plus liittintä



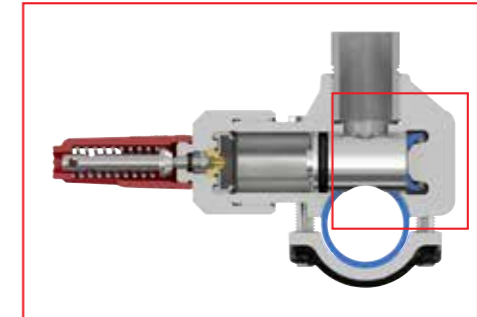
**Mäntä**  
T-Plus rungon sisällä on leikkaava mäntä.



**Sytytys**  
Kun sokka on poistettu, iskuritappi sytyttää räjähteen.



**Putken leikkaaminen**  
Räjähdys saa aikaan paineen, joka työntää mäntää ja leikkaa putken auki osittain.



**Putken pois leikattu osa**  
Mäntä työntää putkesta leikatun osan sille varattuun pesäkkeeseen, joten se ei joutua putken sisään.

### Asennus

Me Flamcolla haluamme helpottaa asentajien työtä. Se on myös syy siihen, että kehitimme uuden mekanismin täydellisen haaroituksen tekemiseen vain neljässä työvaiheessa.

Vaikka käytävissä oleva tila olisi pieni, asentajat voivat aina tarjota parhaan ratkaisun T-plus liittimen avulla. Haaroituksen tekeminen ei ole koskaan ollut helpompaa.



Aseta T-plus putkeen ja kiinnitä se neljällä pultilla paikalleen. Liittimissä alkaen koosta 1½" on click in -mutterit; pultti napsautetaan paikalleen ja kiristetään sen jälkeen kiinni.



Kiristä pultit ristikkäin. Käytä kiristysmomenttia, joka on annettu käyttöoppaassa. Yhdistä putkihaara. Varmista, että uudessa haarassa ei ole vettä, kun T-plus aktivoidaan.



Käännä T-plus laukaisinta. Aseta sokka itsesi kannalta sopivimpaan vetoasentoon (1). Leikkaa sinetti (2).



Vedä sokka ulos (3). Näin putkeen tulee siisti leikkujälki ja haaroitus. Ja siinä kaikki!

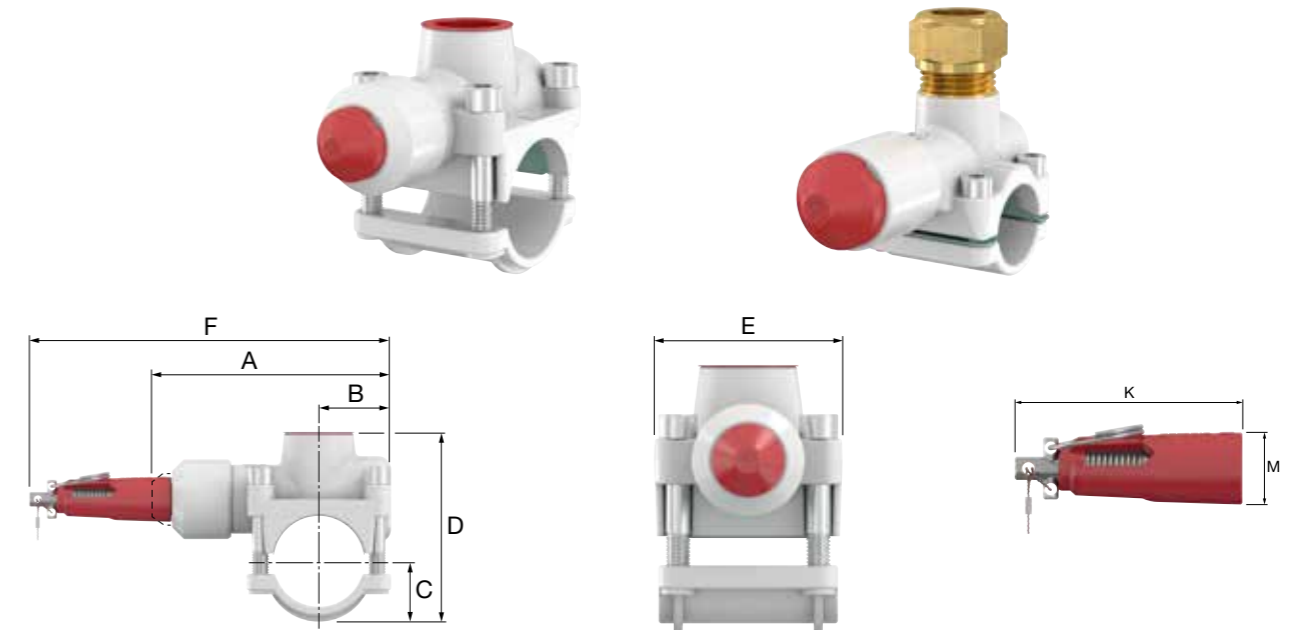
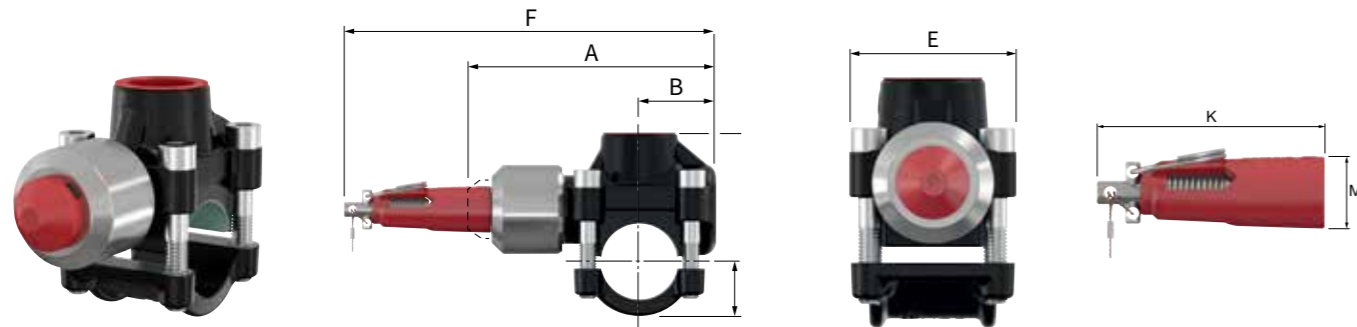


# Täydellinen valikoima

## Kattava tuotevalikoima

Saatavilla on laaja valikoima liittimiä erilaisiin käyttökohteisiin. Käyttökohteet vaihtelevat keskuslämmitys-, jäähdytys-, saniteetti-, palonsammutus- ja aurinkoenergiajärjestelmistä aina suuriin teollisiin laitteistoihin, kuten paineilmaverkostoihin.

T-plus on saatavana eri kokoisille putkille. Patentoitu tekniikka on sama kaikissa malleissa. Liittimet alkaen putkikoosta 1½" on varustettu click in -muttereilla helpon esiasennuksen varmistamiseksi.



## T-plus

Paksuseinämisille teräsputkille

- Maksimi käyttöpain: 25 bar.
- Maksimi käyttölämpötila: 130 °C.

Tuote	Ø putki		Liitos- haara	Sallittu seinämän paksuus (s)		Kivistys- momentti [Nm]	LVI- numero	Flamco- numero
	Nom.	Ulko- halk. [mm]		Min. [mm]	Maks. [mm]			
T-plus DN 15 x Rp ½"	½"	21.3	Rp ½"	2.0	3.25	16	90615	90615
T-plus DN 20 x Rp ½"	¾"	26.9	Rp ½"	2.0	3.25	16	90620	90620
T-plus DN 25 x Rp ¾"	1"	33.7	Rp ¾"	2.0	4.05	16	90626	90626
T-plus DN 32 x Rp 1"	1 ¼"	42.4	Rp 1"	2.0	4.05	16	90632	90632
T-plus DN 40 x Rp 1 ¼"	1 ½"	48.3	Rp 1 ¼"	2.3	4.05	30	90640	90640
T-plus DN 50 x Rp 1 ¼"	2"	60.3	Rp 1 ¼"	2.3	4.50	30	90650	90650
T-plus DN 65 x Rp 1 ¼"	2 ½"	76.1	Rp 1 ¼"	2.6	4.50	30	90665	90665
T-plus DN 80 x Rp 1 ¼"	3"	88.9	Rp 1 ¼"	2.9	5.00	30	90680	90680



## Mitat

Tuote	Dimensions							
	A [mm]	B [mm]	C [mm]	D [mm]	E [mm]	F* [mm]	K [mm]	M [mm]
T-plus DN 15 x Rp ½"	100	28	19	67	47	153	66	21
T-plus DN 20 x Rp ½"	113	34	21	77	50	166	66	21
T-plus DN 25 x Rp ¾"	115	35	25	83	56	168	66	21
T-plus DN 32 x Rp 1"	130	38	29	102	69	183	66	21
T-plus DN 40 x Rp 1 ¼"	165	55	35	123	83	218	66	21
T-plus DN 50 x Rp 1 ¼"	167	55	43	136	83	220	66	21
T-plus DN 65 x Rp 1 ¼"	190	66	52	153	83	243	66	21
T-plus DN 80 x Rp 1 ¼"	190	66	58	168	83	243	66	21

\* Huomioithan, että laukaisumekanismin irrottaminen haaroituksen jälkeen vaatii 13mm vapaata tilaa.

## T-plus

Kupariputkille, ohutseinäisille teräsputkille ja ruostumattomasta teräksestä tehdyille putkille

- Maksimi käyttöpain: 16 bar.
- Maksimi käyttölämpötila: 130 °C.

Tuote	Ø putki Ulko- halk. [mm]	Liitos- haara	Soveltuu			Suurin sallittu seinämän paksuus (s)			Kivistys- momentti [Nm]	LVI- numero	Flamco- numero	
			Ohut- seinäin- teräs	Kupari	Ruustu- maton teräs	Ohutsei- näinen teräs [mm]	Kupari [mm]	Ruustu- maton teräs [mm]				
T-plus 14 x G ½" M	14	G ½" M	-	✓	-	-	1.25	-	6	1	90514	90514
T-plus 15 x G ½" M	15	G ½" M	✓	✓	✓	1.25	1.25	1.00	6	1	90515	90515
T-plus 16 x G ½" M	16	G ½" M	-	✓	-	-	1.25	-	6	1	90516	90516
T-plus 18 x G ½" M	18	G ½" M	✓	✓	✓	1.25	1.25	1.00	6	1	90518	90518
T-plus 22 x G ½" M*	22	G ½" M	✓	✓	✓	1.50	1.25	1.25	6	1	90522	90522
T-plus 28 x Rp ¾"	28	Rp ¾"	✓	✓	✓	1.50	1.50	1.25	10	1	90528	90528
T-plus 35 x Rp ¾"	35	Rp ¾"	✓	✓	✓	1.50	1.50	1.50	10	1	90535	90535
T-plus 42 x Rp ¾"	42	Rp ¾"	✓	✓	-	1.50	1.50	-	10	1	90542	90542

\* Mukana 15mm:n puserrusliitin.



## Mitat

Tuote	Dimensions							
	A [mm]	B [mm]	C [mm]	D [mm]	E [mm]	F* [mm]	K [mm]	M [mm]
T-plus 14 x G ½" M	75	17	13	48	35	153	66	21
T-plus 15 x G ½" M	75	17	13	51	35	166	66	21
T-plus 16 x G ½" M	75	17	12	46	35	168	66	21
T-plus 18 x G ½" M	88	24	14	51	40	183	66	21
T-plus 22 x G ½" M	88	24	15	58	40	218	66	21
T-plus 28 x Rp ¾"	105	29	22	76	57	220	66	21
T-plus 35 x Rp ¾"	108	30	25	82	56	243	66	21
T-plus 42 x Rp ¾"	115	35	29	89	63	243	66	21

\* Huomioithan, että laukaisumekanismin irrottaminen haaroituksen jälkeen vaatii 13mm vapaata tilaa.

# Valinta

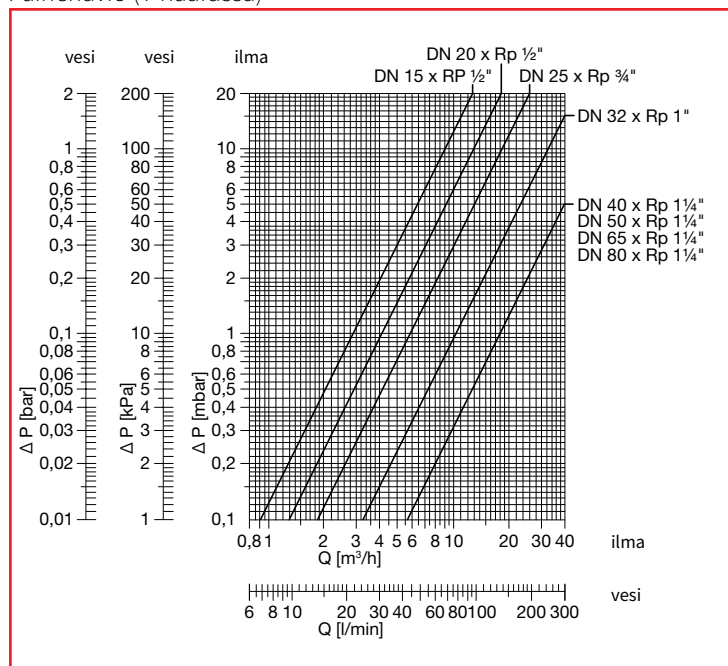
## Valintataulukot

T-plus liittimiä on kahta mallia: valurautainen, paksuseinäisiä teräsputkia varten ja messingistä valmistettu kupariputkia, ohutseinämäisiä teräsputkia ja ruostumattomasta teräksestä tehtyjä putkia varten. Alla olevista taulukoista näet käyttökohteeseesi sopivan T-plus version.

### T-plus, valurauta

*Paksuseinäisille teräsputkille*

Painehäviö (T-haarassa)



Aine: vesi/ilma

Testaus ilmalla CETOP 3 RP/50 P -olosuhteissa antoi arvot, jotka vastaavat paineilmalaitteistoille asetettuja vaatimuksia.

Virtaus (T-haarassa)

Tuote	Vesi m³/h *	Vesi l/min *	Ilma m³/h **
T-plus DN 15 x Rp 1/2	3.9	65	2.9
T-plus DN 20 x Rp 1/2	6.0	100	4.1
T-plus DN 25 x Rp 3/4	7.8	130	6.0
T-plus DN 32 x Rp 1	15.0	250	10.5
T-plus DN 40 x Rp 1 1/4	24.6	410	18.2
T-plus DN 50 x Rp 1 1/4	24.6	410	18.2
T-plus DN 65 x Rp 1 1/4	24.6	410	18.2
T-plus DN 80 x Rp 1 1/4	24.6	410	18.2

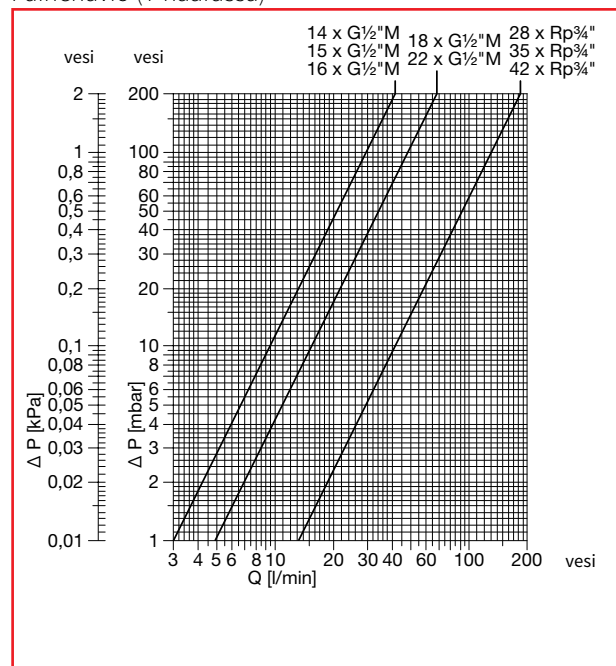
\* Virtaus 1 bar painehäviöllä (100 kPa).

\*\* Virtaus 1 mbar painehäviöllä (0,1 kPa).

### T-plus, messinki

*Kupariputkille, ohutseinämäisille teräsputkille ja ruostumattomasta teräksestä tehdyille putkille*

Painehäviö (T-haarassa)



Aine: vesi

Virtaus (T-haarassa)

Tuote	Vesi m³/h *	Vesi l/min *
T-plus 14 x G 1/2 M	1.8	30
T-plus 15 x G 1/2 M	1.8	30
T-plus 16 x G 1/2 M	1.8	30
T-plus 18 x G 1/2 M	2.9	49
T-plus 22 x G 1/2 M	2.9	49
T-plus 28 x Rp 3/4	7.8	130
T-plus 35 x Rp 3/4	7.8	130
T-plus 42 x Rp 3/4	7.8	130

\* Virtaus 1 bar painehäviöllä (100 kPa).