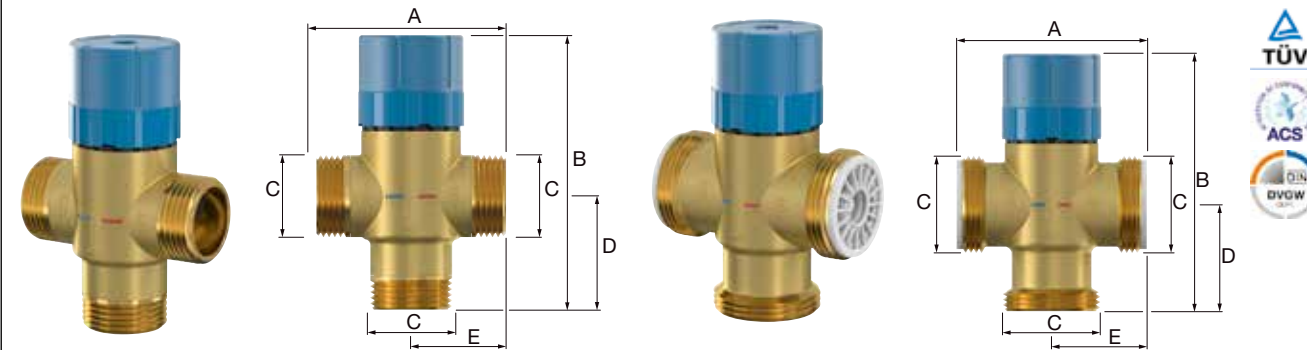


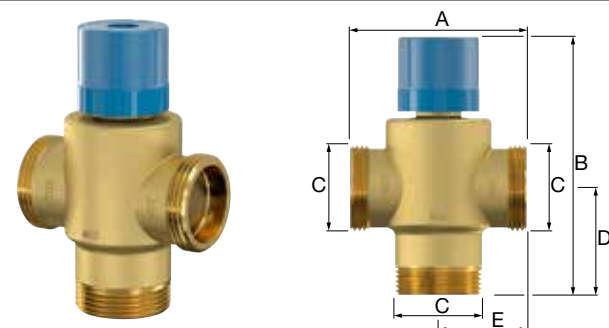


Flamcomix Směšovací Ventil



Typ	Připojení [DN]	Závitové Připojení C ["]	Zpětná klapka	Rozměry				Objednací kód
				A [mm]	B [mm]	D [mm]	E [mm]	
Flamcomix 45-65 FS DN15	15	3/4"	no	76	max. 122	46	38	1 28770
Flamcomix 45-65 FS DN20	20	1"	no	77	max. 122	46	38.5	1 28771
Flamcomix 45-65 FS DN25	25	1 1/4"	no	77	max. 122	46	38.5	1 28772
Flamcomix 35-70 FS DN15	15	3/4"	no	76	max. 122	46	38	1 28773
Flamcomix 35-70 FS DN20	20	1"	no	77	max. 122	46	38.5	1 28774
Flamcomix 35-70 FS DN25	25	1 1/4"	no	77	max. 122	46	38.5	1 28775
Flamcomix 35-70 FS BFP DN15	15	3/4"	yes	78.5	max. 122	46	39.25	1 28776
Flamcomix 35-70 FS BFP DN20	20	1"	yes	79.5	max. 122	46	39.75	1 28777
Flamcomix 35-70 FS BFP DN25	25	1 1/4"	yes	79.5	max. 122	46	39.75	1 28778

Flamcomix Směšovací Ventil Vysoká Kapacita



Typ	Připojení [DN]	Závitové Připojení C ["]	Zpětná klapka	Rozměry				Objednací kód
				A [mm]	B [mm]	D [mm]	E [mm]	
Flamcomix 20-70 HC DN25	25	1 1/4"	no	85	max. 134	51.4	42.5	1 28780

Flamcomix Izolace

Typ	Objednací kód
Flamcomix izolace DN15	1 28790
Flamcomix izolace DN20	1 28791
Flamcomix izolace DN25	1 28792
Flamcomix HC izolace DN25	1 28789



Flamcomix Zpětná klapka set - Připojení set

Typ	Objednací kód
Flamcomix Zpětná klapka set DN15	1 28793
Flamcomix Zpětná klapka set DN20	1 28794
Flamcomix Zpětná klapka set DN25	1 28795
Flamcomix Zpětná klapka (připojení) set HC DN25	1 28787
Flamcomix Připojení nastavení 3/4 x 1/2	1 28796
Flamcomix Připojení nastavení 1 x 1/2	1 28797
Flamcomix Připojení nastavení 1 x 3/4	1 28798
Flamcomix Připojení nastavení 1 1/4 x 1	1 28799



Flamcomix Přesný Teploměr

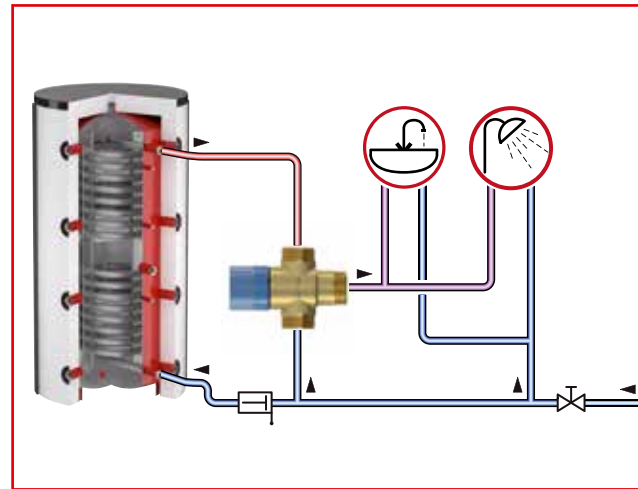
Typ	Objednací kód
Přesný teploměr	1 28788



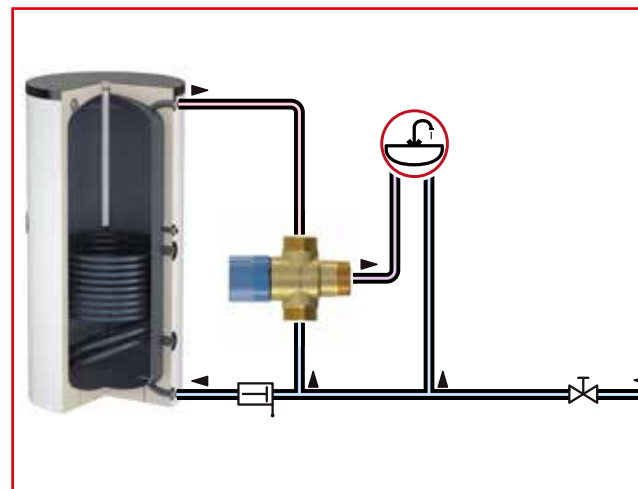
Všestranné použití

Ventil Flamcomix lze používat k omezení výstupní teploty jednoho výpustního otvoru (v místě použití) nebo více výpustních otvorů (skupinové ovládání).

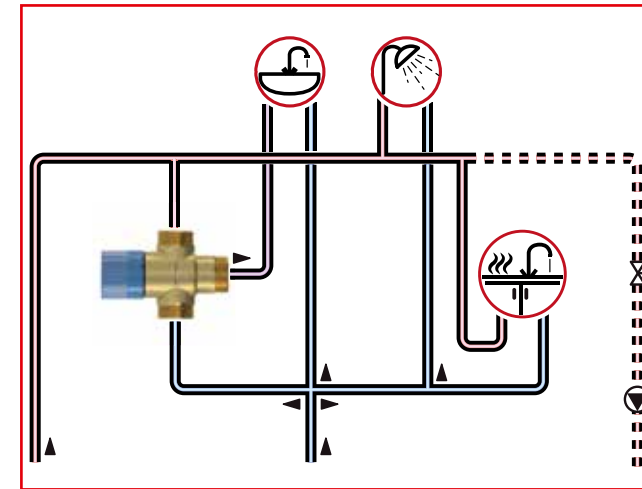
V kombinaci s našimi instalacemi pro ohřev vody je vhodný k přesměrování.



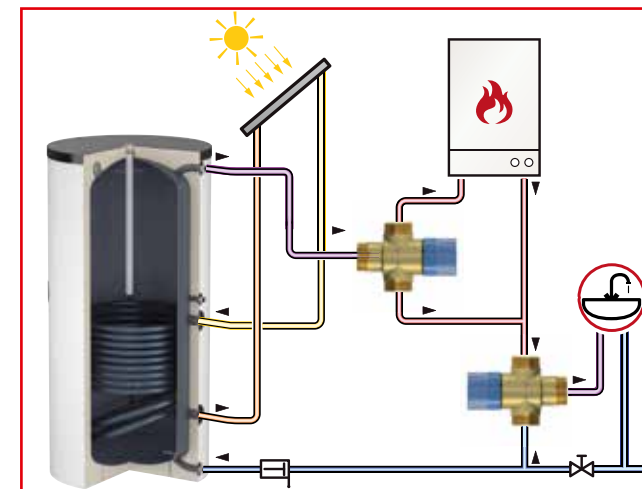
Skupinové ovládání



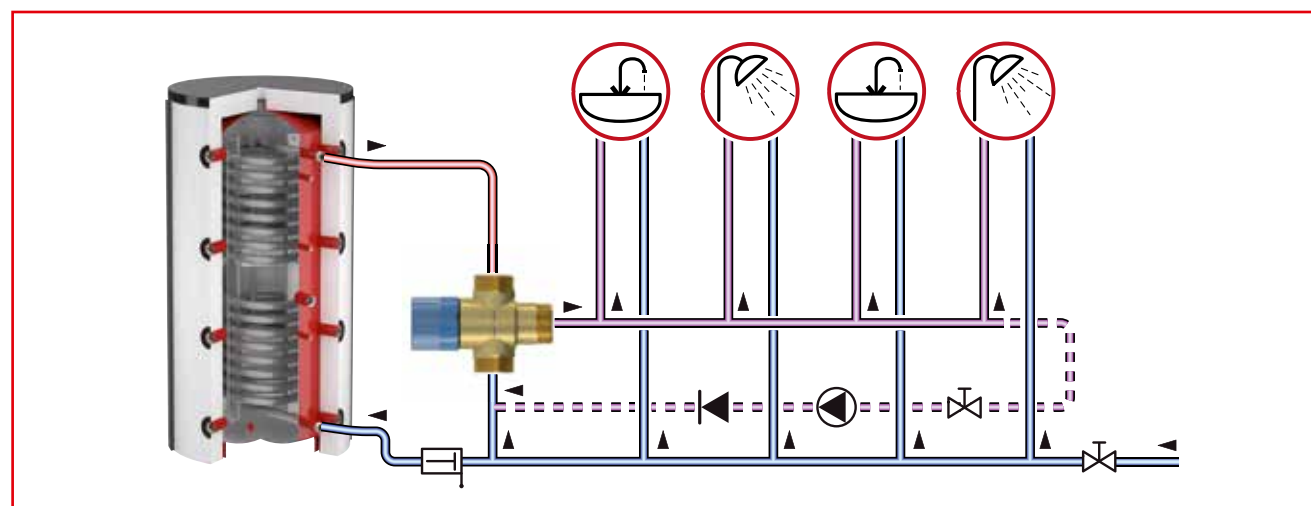
Ovládání odběrového bodu



Skupinové ovládání



Přesměrování + skupinové ovládání

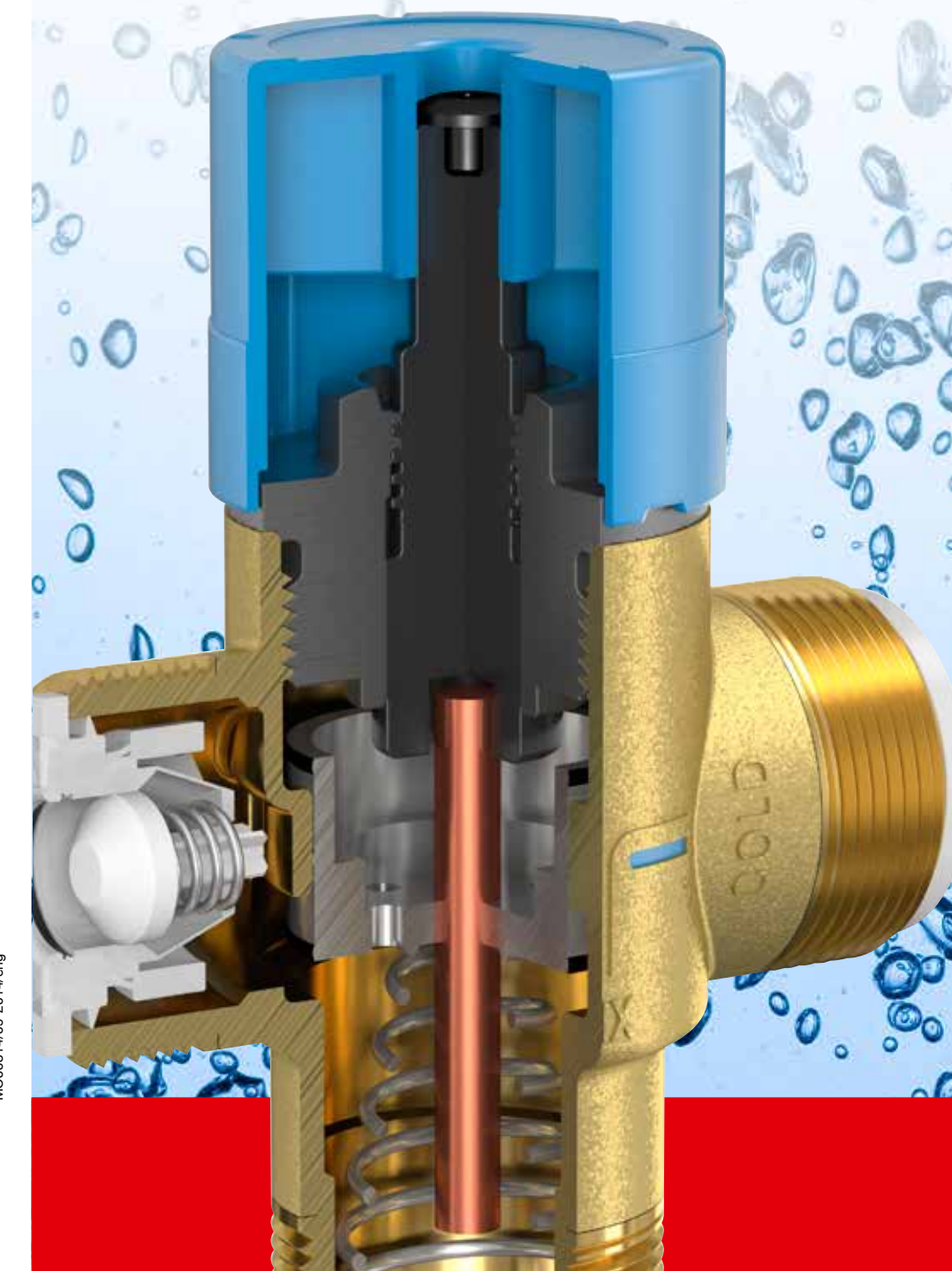


Skupinové ovládání

Flamcomix

Termostatický směšovací ventil

- Vysoká stabilita výkonu
- Ochrana před vodním kamenem
- Vysoká přesnost nastavení



MC00814/09-2014/eng

Bezpečná spotřeba vody

Pro efektivní uložení co největšího množství tepla je teplota vody v bojleru nebo kombinované nádobě co nejvyšší. Kromě toho musí být teplota vody vyšší než 60 °C, aby se zabránilo růstu legionelly. Při této úrovni teploty existuje riziko opaření během několika sekund. Tomu se předchází používáním termostatického směšovacího ventilu mezi nádobu a místem odběru nebo několika místy odběru. Ventil Flamcomix omezuje maximální výstupní teplotu následných odběrných bodů. To umožňuje udržovat vstupní teplotu na vysoké úrovni a předcházet tak růstu bakterie legionelly. Výstupní teplotu lze nastavit na bezpečnou a příjemnou úroveň. Začlenění

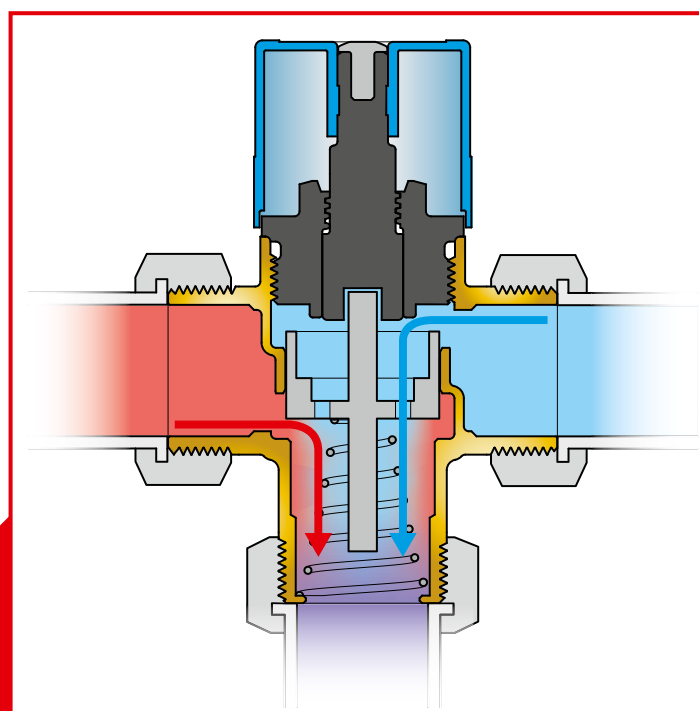
Obecné fungování termostatického směšovacího ventilu

Flamcomix je termostatický směšovací ventil, což znamená, že směšovací ventil funguje automaticky dle nastavení velmi citlivého vestavěného termostatu. Termostat nastavuje regulační ventil, který tlumí průtok horké vody do výstupu. Ventil Flamcomix tak omezuje maximální výstupní teplotu.

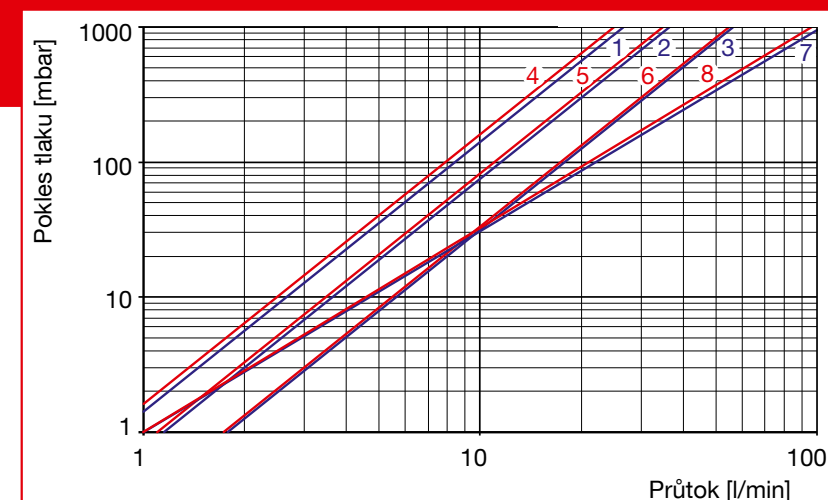
Pokud se ventil Flamcomix používá jako centrální směšovací jednotka, je díky své velké kapacitě schopen zajišťovat konstantní teplotu vody na výstupní straně i v systémech s velkými vyrovnávacími nádobami, které jsou naplněny horkou vodou.

ventilu Flamcomix zlepši bezpečnost v horkovodním systému. Pohodlí systému se navíc zvyšuje díky konstantní výstupní teplotě. Kromě toho se předchází plýtvání, protože je okamžitě k dispozici voda o správné teplotě. Stručně řešeno, používání termostatického směšovacího ventilu má tři velké výhody:

- Větší pohodlí.
- Větší bezpečnost.
- Větší úspornost.



Graf poklesu tlaku



Reference	DN	K_{vs} [m³/h]	V [l/min]	Zpětná klapka
1	15	1.6	26	ne
2	20	2.2	36	ne
3	25	3.4	56	ne
4	15	1.5	25	ano
5	20	2.1	35	ano
6	25	3.3	55	ano
7 (HC)	25	6.1	102	ne
8 (HC)	25	5.9	102	ano

Spolehlivý provoz ventilu Flamcomix

Hlavní výhody:

- **Stabilní výkon**
Ventil Flamcomix je schopen absorbovat náhlé výkyvy teploty: výstupní teplota je maximálně o 3 °C nižší nebo vyšší než nastavená teplota.
- **Absence kalcifikace**
Na vysoce kvalitních plastových vnitřních dílech a povrchu z PTFE se neusazuje vodní kámen. Tím se předchází kalcifikaci (s výjimkou verze HC).
- **Přesné nastavení**
Ovládání nastavení několika otáčkami umožňuje přesně stanovit výstupní teplotu.
- **Uzamykací kryt**
Uzamykací kryt brání náhodnému nastavení výstupní teploty.
- **Malý protitlak**
Minimálního poklesu tlaku se dosahuje optimalizovaným designem vnitřních dílů a zpětné klapky, která byla vyvinuta speciálně pro tento účel.

Flamcomix

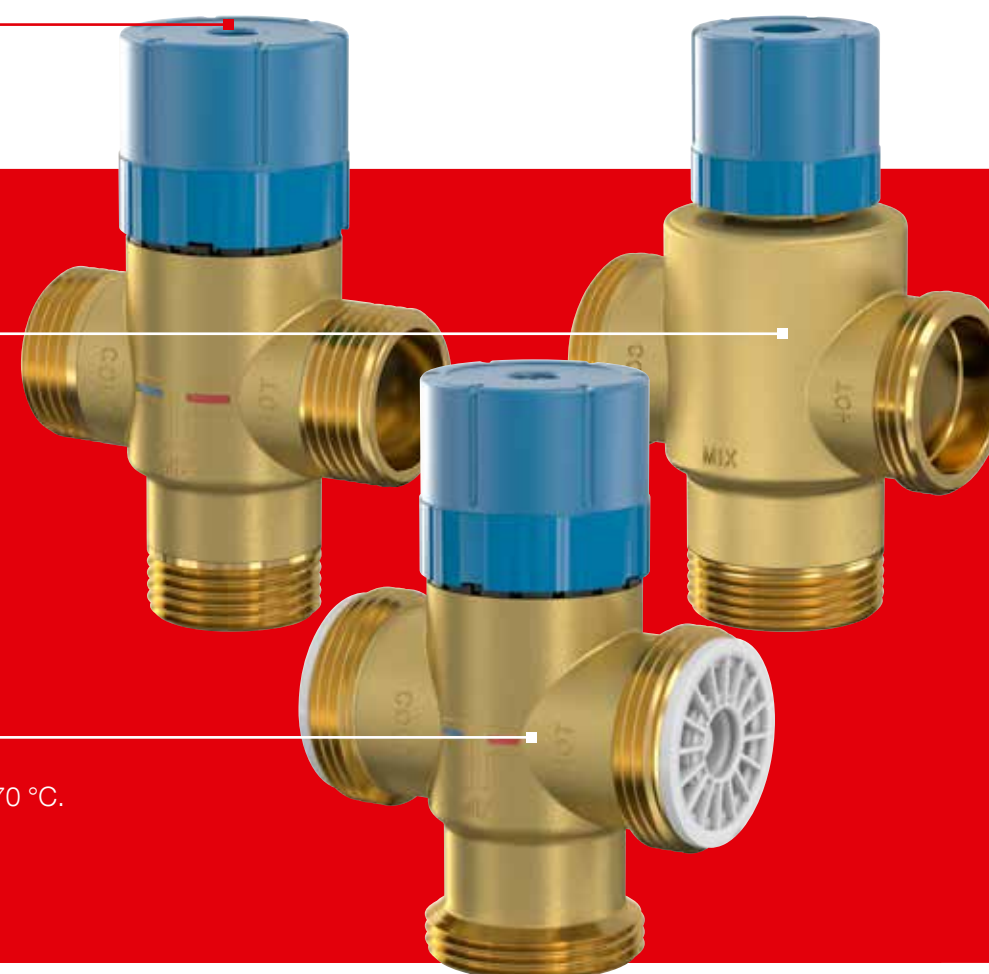
- Rozsah teplot: 45–65 °C / 35–70 °C.
- Připojení: ¾" - 1 ¼".

Flamcomix HC

- Rozsah teplot: 20–70 °C.
- Připojení: 1 ¼".

Flamcomix BFP

- Rozsah teplot: 45–65 °C / 35–70 °C.
- Připojení: ¾" - 1 ¼".
- Včetně zpětné klapky.



Zpětná klapka

K dispozici jako Flamcomix s vestavěným zpětným ventilem nebo Flamcomix a zpětný ventil jako samostatné součásti. Zpětné ventily jsou speciálně určeny k použití v termostatických směšovacích ventilech Flamcomix. Díky tomu je pokles tlaku velmi nízký.



Technické údaje

Obecné

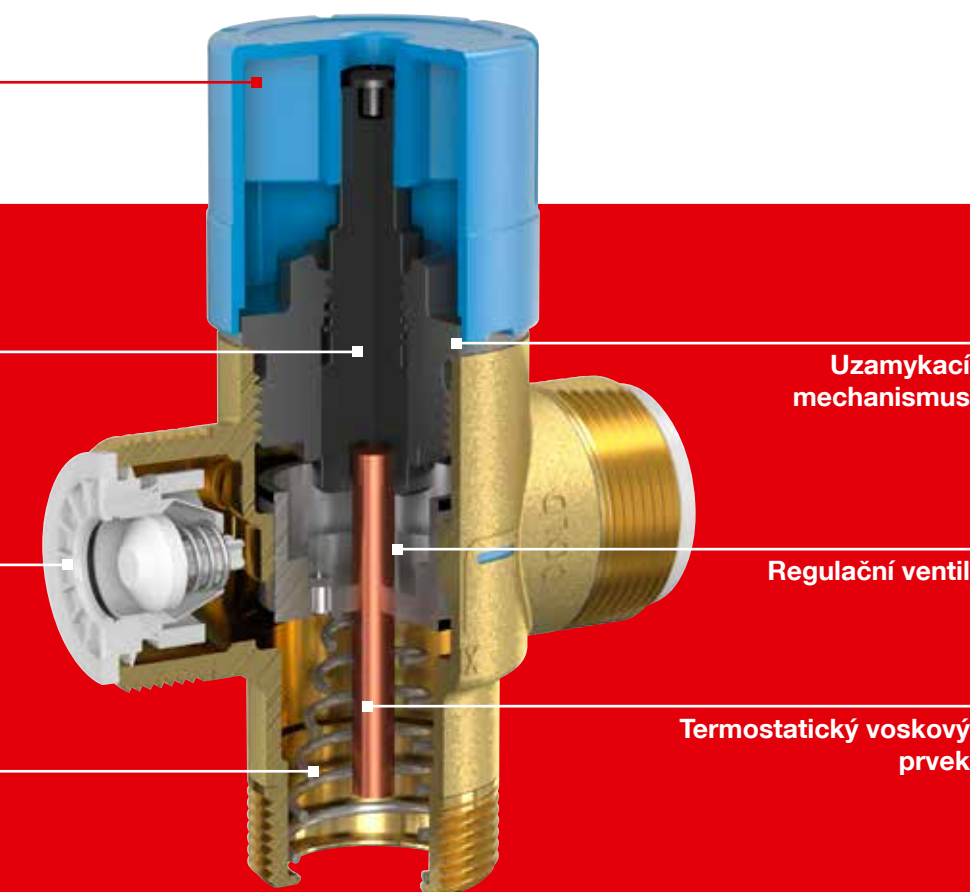
- Nastavitelný rozsah teploty: 45–65 °C, 35–70 °C (zvláště vhodné k vyplachování legionelly a nízké teploty) nebo 20 °C – 70 °C (vysoká kapacita).
- Maximální provozní teplota: 100 °C (včetně zpětné klapky 90 °C).
- Rozsah tlaku (statický): 0,5–10 barů.
- Provozní tlak (dynamický): 0,5–5 barů.
- Maximální konstantní rozdíl tlaku přívodu horké a studené vody: 2 bary.
- Stabilní výstupní teplota: 3 °C při změně teploty horké vody o 15 °C
- Kategorie hluku: 2.
- Instalační poloha: jakákoli poloha.

Nastavovací knoflík / uzamykací kryt

Regulační vřeteno

Zpětná klapka

Pružina k nastavení regulačního ventilu



Materiál

- Pouzdro: mosaz, která odolává korozi.
- Vnitřní části: vysoce kvalitní syntetické materiály.
- Těsnění: EPDM.
- Pružina: nerezová ocel.
- Mosazné pouzdro s ochranou před vodním kamenem (PTFE) (s výjimkou verze HC).

Kapaliny

- Pro použití s pitnou vodou dle směrnice 98/83/ES.