

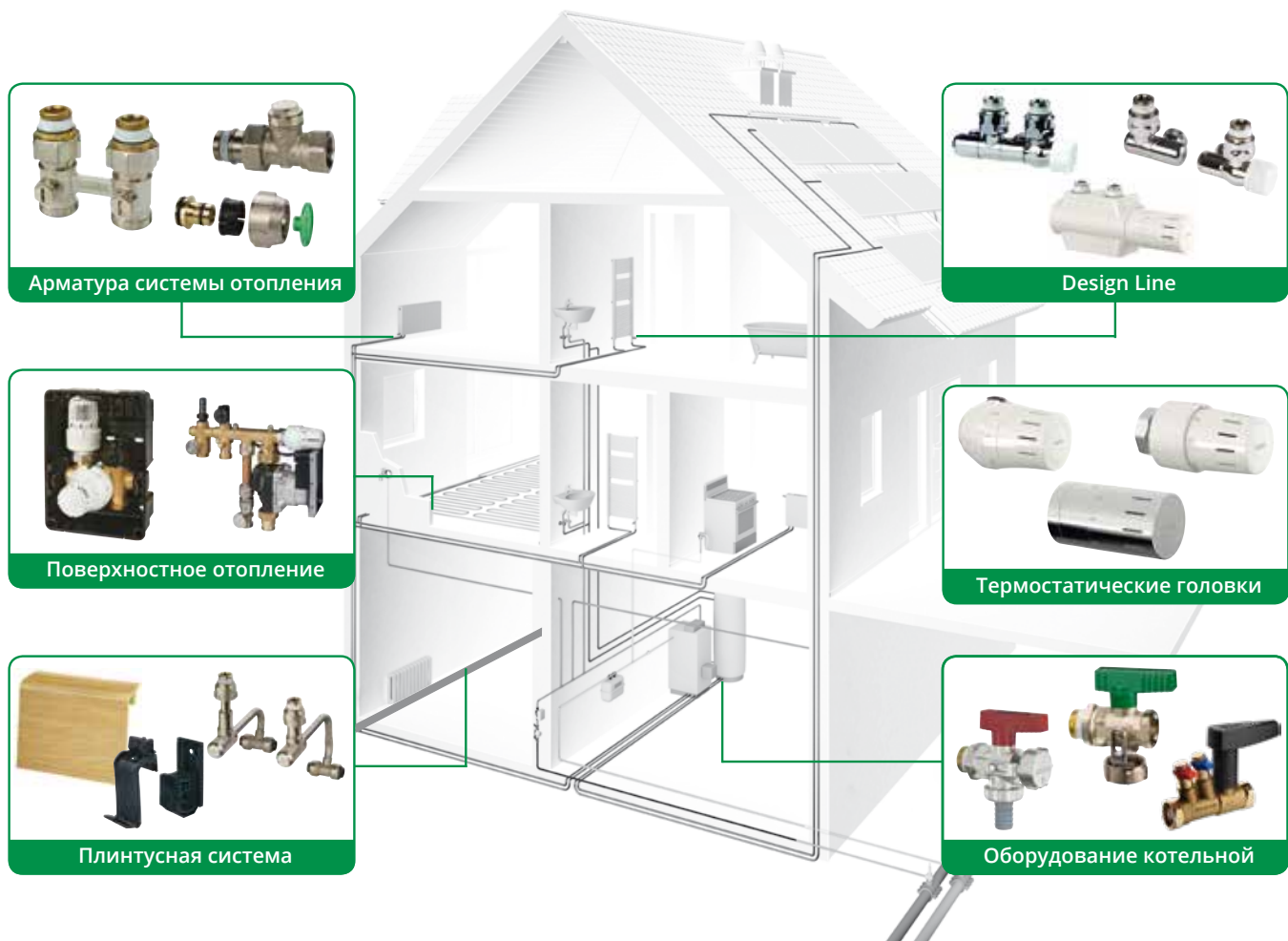


Единство эстетики и надежности



## Широкий ассортимент для ваших систем

- ◆ Соединительная арматура широкой сферы применения
- ◆ Design Line
- ◆ Обжимные соединения
- ◆ Регулировочные короба RTL
- ◆ Плинтусная система



## Содержание

Раздел 1. Соединительная арматура широкой сферы применения.....	3
Раздел 2. Design Line. Сочетание функциональности и дизайна .....	12
Раздел 3. Обжимные соединения.....	18
Раздел 4. Регулировочные корпуса RTL.....	25
Раздел 5. Плентусная система .....	41

## Simplex – системные решения и комплектующие для организации отопления

Немецкая компания Simplex развивает, производит и продает интеллектуальные решения и системы для отопительной и сантехнической промышленности, не ограничивая презентацию своей продукции рынком Германии, а строя бизнес далеко за его пределами. Благодаря интенсивному изучению потребностей рынков, бренд Simplex всегда может предложить новейшие технологичные решения в сочетании с детально продуманным выбором материалов, таким образом, устанавливая новые стандарты продукции и производства. Идея упрощения и ускорения процессов монтажа формирует философию компании Simplex Armaturen & Systeme GmbH. Соответственно, девиз Simplex: «Просто умно, умно просто».



## Соединительная арматура широкой сферы применения

# 1

### Нижние подключения для отопительных приборов

Продуктовая линейка Simplex включает в себя соединительную арматуру для радиаторов с нижним подключением почти любого варианта применения: однотрубные или двухтрубные системы, с дренажным отверстием или без него, перекрестное соединение или слишком высоко установленный радиатор – наша продукция позволит найти решение в любой сложной ситуации.

Соединительная арматура Simplex подходит для радиаторов от всех ведущих производителей.

#### Преимущества:

- ◆ Соединительная арматура с запорным клапаном
- ◆ Разнообразные варианты подключения
- ◆ Удобный монтаж
- ◆ Универсальные решения
- ◆ Компенсация высоты и глубины
- ◆ Декоративные облицовочные панели для обеспечения идеального внешнего вида

#### Линейка арматуры Simplex охватывает следующие области:

- ◆ Нижние подключения, одинарные шаровые краны, однотрубная арматура
- ◆ Нижние подключения с телескопическим компенсатором
- ◆ Нижние подключения с поворотными элементами
- ◆ Нижние подключения с перекрестным соединением
- ◆ Декоративные облицовочные панели

1

## Нижние подключения Simplex

**Серия 1:** самоуплотняющиеся соединительные ниппели для компактных клапанных радиаторов с нижним подключением G 1/2" M.

**Серия 2:** конические элементы для компактных клапанных радиаторов с нижним подключением G 3/4" F Евроконус.

Межосевое расстояние 50 мм.

### Нижнее подключение Standart

Шаровой запорный механизм, без ограничителя поворотов, для обжимных соединений.



#### Серия 1

Артикул	Исполнение	Размеры
F10011	Прямое	G 1/2" M x G 3/4" M Евроконус
F10013	Угловое	G 1/2" M x G 3/4" M Евроконус

#### Серия 2

Артикул	Исполнение	Размеры
F10015	Прямое	G 3/4" F x G 3/4" M Евроконус
F10017	Угловое	G 3/4" F x G 3/4" M Евроконус



### Нижнее подключение EXCLUSIV

Шаровой запорный механизм, с ограничителем поворотов, для обжимных соединений.



#### Серия 1

Артикул	Исполнение	Размеры
F10010	Прямое	G 1/2" M x G 3/4" M Евроконус
F10012	Угловое	G 1/2" M x G 3/4" M Евроконус

#### Серия 2

Артикул	Исполнение	Размеры
F10014	Прямое	G 3/4" F x G 3/4" M Евроконус
F10016	Угловое	G 3/4" F x G 3/4" M Евроконус



### Декоративный комплект с нижним подключением EXCLUSIV\*

В комплекте: нижнее подключение EXCLUSIV и декоративная облицовка белого цвета (аналог RAL 9016), пластик, глянцевая поверхность. Поставляется в комплекте с конусными вставками G 3/4" F и редуцированными ниппелями G 1/2" M.



Артикул	Исполнение	Размеры
F10480	Прямое	G 3/4" F x G 3/4" M Евроконус
F10482	Угловое	G 3/4" F x G 3/4" M Евроконус

### Одинарный шаровой кран EXCLUSIV

Шаровой запорный механизм, с ограничителем поворотов



#### Серия 1 с G 3/4" M Евроконус

Артикул	Исполнение	Размеры
F10018	Прямое	G 1/2" M x G 3/4" M Евроконус
F10019	Угловое	G 1/2" M x G 3/4" M Евроконус



#### Серия 1 с Rp 1/2"\*

Артикул	Исполнение	Размеры
F10022	Прямое	Rp 1/2" x G 1/2" M
F10023	Угловое	Rp 1/2" x G 1/2" M



#### Серия 2 с G 3/4" M Евроконус

Артикул	Исполнение	Размеры
F10020	Прямое	G 3/4" F x G 3/4" M Евроконус
F10021	Угловое	G 3/4" F x G 3/4" M Евроконус



#### Серия 2 с Rp 1/2" \*

Артикул	Исполнение	Размеры
F10024	Прямое	Rp 1/2" x G 3/4" F
F10025	Угловое	Rp 1/2" x G 3/4" F

\* Позиция под заказ

## Перекрестный узел для перемены подающих и обратных трубопроводов

С запорным механизмом, для обжимных соединений, межосевое расстояние 50 мм.



### Серия 1

Артикул	Исполнение	Размеры
F10076	Прямое	G 1/2" M x G 3/4" M Евроконус
F10077	Угловое	G 1/2" M x G 3/4" M Евроконус



### Серия 2

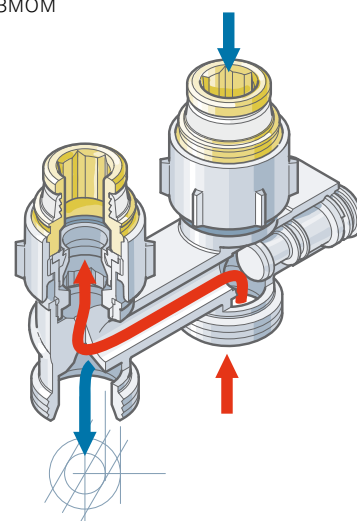
Артикул	Исполнение	Размеры
F10078	Прямое	G 3/4" F x G 3/4" M Евроконус
F10079	Угловое	G 3/4" F x G 3/4" M Евроконус

## Перекрестный узел

♦ Перекрестный узел – идеальное решение для соединения без пересечений при перестановке подающего и обратного трубопроводов, классический вариант решения проблемы.

### Преимущества:

- ♦ Легкая замена нижнего подключения. Без проблем заменяет нижнее подключение (аналогичная высота конструкции, аналогичные осевые размеры)
- ♦ Возможность отдельного запирания подающего и обратного потока
- ♦ Красивая форма, узел незаметен под радиатором
- ♦ С запорным механизмом



## Нижнее подключение ТЕСТИТЕ с соединением Push-Fit

Интегрированное соединение Push-Fit ТЕСТИТЕ, для медных труб (без покрытия и хромирования), труб из нержавеющей и углеродистой стали, шаровой запорный механизм, с ограничителем поворотов.

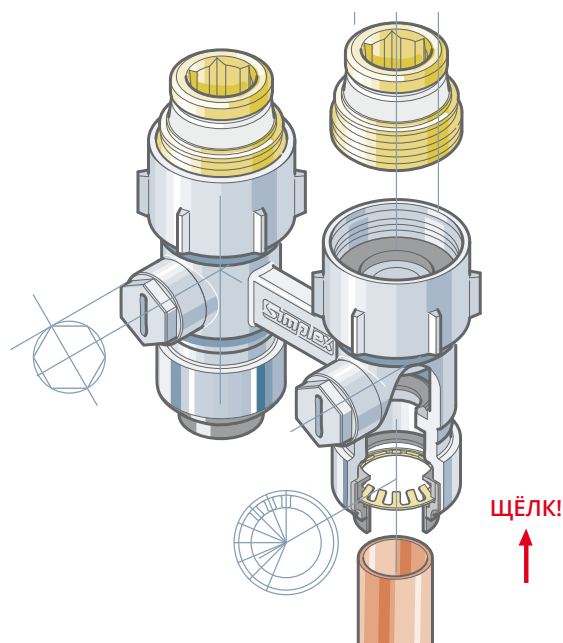
С самоуплотняющимися соединительными ниппелями G 1/2" M и коническими элементами G 1/2" F Евроконус.



Артикул	Исполнение	Размеры
F10009	Прямое	G 3/4" F x 15 мм
F10029	Угловое	G 3/4" F x 15 мм

## Нижнее подключение ТЕСТИТЕ

Идеальный вариант для быстрого монтажа радиаторов без обжимных соединений: соединительные элементы и трубы из меди, нержавеющей или углеродистой стали просто вставляются, при необходимости ослабляются без использования специальных инструментов и подходят для многократного применения.



1

### Нижнее подключение VARIOCON N Запорная функция без дренажа



Серия 1	Серия 2	Исполнение
Артикул	Артикул	
F12001	F12002	Прямое и угловое

### Нижнее подключение VARIOCON FE

Дренаж и заполнение без адаптера лишь с помощью стандартного резьбового штуцера.



Серия 1	Серия 2	Исполнение
Артикул	Артикул	
F12003	F12004	Прямое и угловое

### Одноцветная арматура VARIOCON U\*

Дренаж или заполнение без адаптера, для однотрубного (затекание в отопительный прибор 25–100 %) или двухтрубного режима работы.

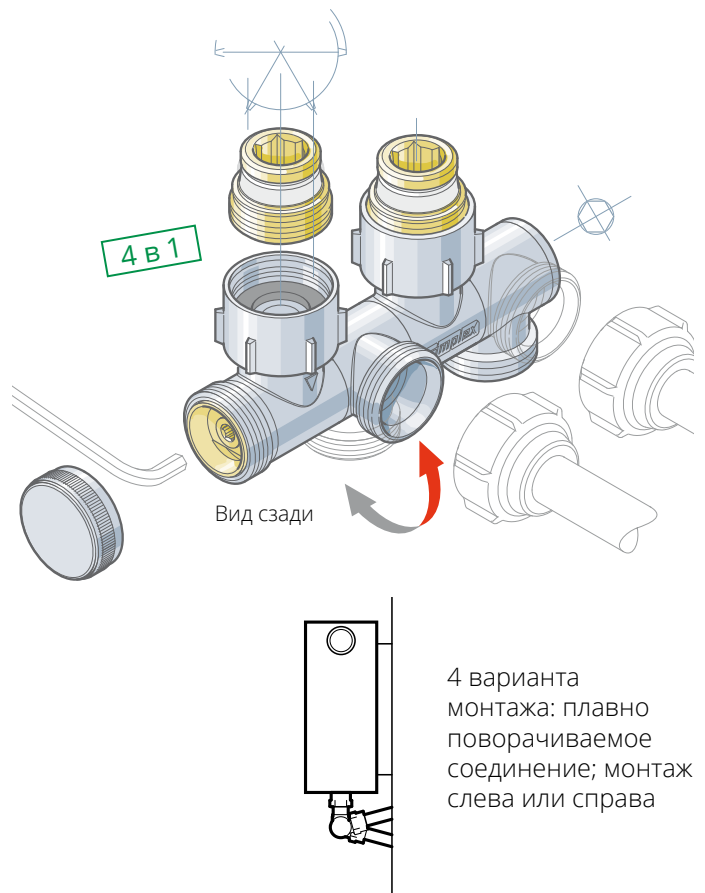


Серия 1	Серия 2	Исполнение
Артикул	Артикул	
F10026	F10027	Прямое и угловое

\* Позиция под заказ

### Соединительная арматура VARIOCON

- ◆ Упрощенное хранение на складе благодаря плавно поворачиваемым соединениям для угловых и прямых подключений
- ◆ Для установки слева или справа
- ◆ Приятный внешний вид – благодаря изящной конструкции соединительная арматура почти не заметна под радиатором
- ◆ С возможностью запирания
- ◆ Для патрубков с обжимными соединениями
- ◆ Межосевое расстояние 50 мм
- ◆ Осевое смещение 25 мм
- ◆ Двухтрубный режим работы



**Серия 1:** самоуплотняющиеся соединительные nipples для компактных клапанных радиаторов с нижним подключением G 1/2" М.

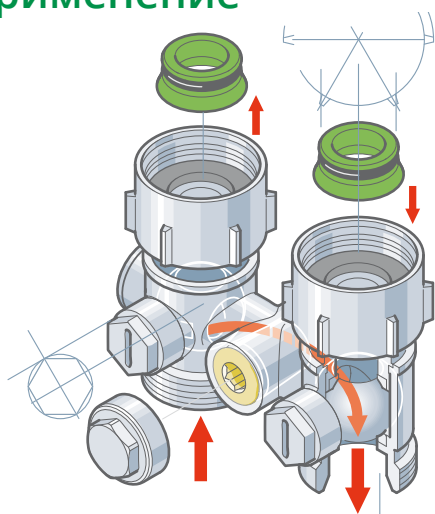
**Серия 2:** конические элементы для компактных клапанных радиаторов с нижним подключением G 3/4" F Евроконус.

## Декоративные комплекты подключения VARIOCON

### Плавно регулируемая конструкция

Декоративный комплект подключения VARIOCON из никелированной латуни тонкой формы в сдержанном дизайне является идеальным решением в сложных условиях монтажа. Соединительные элементы плавно поворачиваются для углового или прямого подключения. Арматура полностью поворачивается и может быть расположена справа или слева.

### Универсальное применение



### Нижнее подключение EXCLUSIV для однотрубных систем

Однотрубная арматура оснащена запорным механизмом и тепловым тормозом. Последний снижает уровень пассивного затекания при закрытом термостатическом клапане в однотрубном режиме работы.

### Другие особенности продукта:

- ♦ Благодаря замене теплового тормоза не зависит от расположения подающего и обратного трубопроводов при эксплуатации
- ♦ Однотрубный или двухтрубный режим работы
- ♦ Затекание в отопительный прибор 30–100 %

### Единый поворотный декоративный комплект подключения VARIOCON

Межосевое расстояние 50 мм, осевое смещение 25 мм, без термостатической головки. Поставляется в комплекте с конусными вставками G 3/4" F и редукционными ниппелями G 1/2" M.



### Хромированный

Артикул

F12020

Исполнение

Прямое и угловое

### Нижнее подключение EXCLUSIV для однотрубных систем

Нижнее подключение с тепловым тормозом, доля затекания 30-100 % (заводская настройка 35 %), шаровой запорный механизм с ограничителем поворота, для обжимных соединений.



Серия 1

Артикул

F10001

F10003

Серия 2

Артикул

F10005

F10007

Исполнение

Прямое

Угловое

## Нижние подключения с телескопическим компенсатором – компенсация высоты до 25 мм

Simplex предлагает нижние подключения с телескопическим компенсатором (компенсация высоты до 25 мм) в различных вариантах исполнения:

### Обжимные соединения:

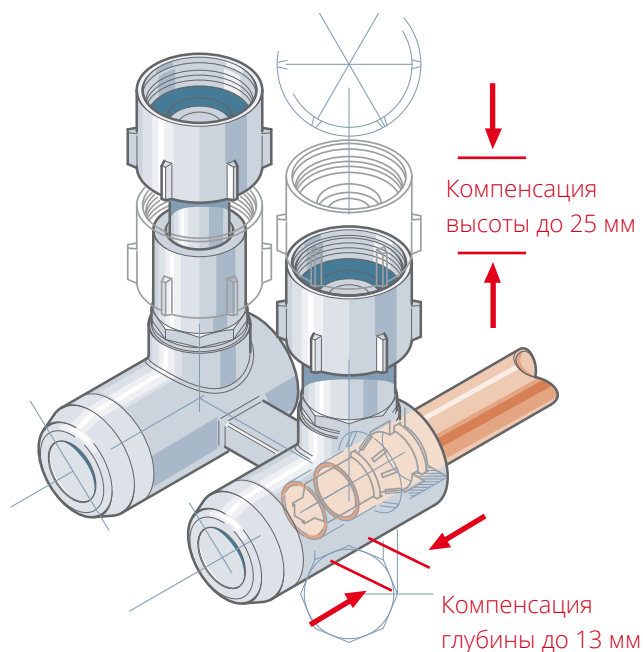
- ◆ Нижние подключения EXCLUSIV G ¾ Евроконус

### Варианты монтажа:

- ◆ Нижние подключения MULTIGRIP (дополнительная компенсация глубины до 13 мм)
- ◆ Телескопическое угловое соединение (дополнительная компенсация глубины до 13 мм, одинарные соединения)

### Преимущества технологии Push-Fit:

- ◆ Быстрый и простой монтаж
- ◆ Обжимное соединение отсутствует
- ◆ Соединение можно без усилий ослабить в любой момент
- ◆ Многократное использование
- ◆ Для медных труб, труб из нержавеющей и углеродистой стали



### Двухтрубное нижнее подключение EXCLUSIV

Для патрубков с обжимными соединениями. Поставляется в комплекте с конусными вставками G ¾" F и редукционными ниппелями G ½" M.



Артикул	Исполнение	Размеры
F10084	Прямое	G ¾ x G ¾ Евроконус
F10086	Угловое	G ¾ x G ¾ Евроконус

### Двухтрубное нижнее подключение MULTIGRIP\*

Дополнительная компенсация глубины до 13 мм, интегрированное обжимное соединение 15 x 1 мм. Поставляется в комплекте с конусными вставками G ¾" F и редукционными ниппелями G ½" M.



Артикул	Исполнение	Размеры
F13444	Угловое	G ¾" F x 15 мм

\* Позиция под заказ



### Телескопическое угловое соединение\*

Регулируемое соединение с запорным механизмом, подходит для соединений плинтусов Simplex 12 мм, регулировка по высоте (25 мм), регулировка по глубине (13 мм), интегрированное обжимное соединение 12 x 1 мм.



серия 1

серия 2

Артикул	Исполнение	Размеры
F13427 (серия 1)	Угловое	G ½" M x 12 мм
F13428 (серия 2)	Угловое	G ¾" F x 12 мм

### Телескопическое угловое соединение с дренажем\*

Как указано выше, дренаж справа или слева, включая дренажную пробку и заглушку. Поставляется в комплекте с конусными вставками G ¾" F и редуцированными ниппелями G ½" M.



Артикул	Исполнение	Размеры
F13445	Угловое	G ¾" F x 12 мм

### Адаптер для пробки заполнения и дренажного отверстия\*

Адаптер для подсоединения стандартного резьбового штуцера.



Артикул	Размеры
F13447	G ⅜" F x G ¾" M Евроконус

\* Позиция под заказ

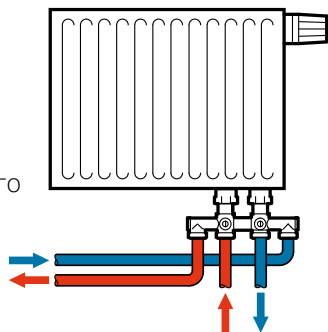
## 4-ходовое нижнее подключение

### 1 4-ходовое нижнее подключение

Соединительная арматура для прокладки трубопроводов под полом без разветвлений или для подключения нескольких панелей отопления. Запирание осуществляется с помощью 3-ходового шарового крана, который приводится в действие шпинделем. Визуальная маркировка указывает на положение 3-ходового шарового крана.

- ♦ С тепловым тормозом (возможность установки на подающем или обратном трубопроводе)

Пример монтажа  
4-ходового нижнего  
подключения



### 4-ходовое нижнее подключение\*

Запорный механизм с индикатором положения, без упора, для обжимных соединений, межосевое расстояние 50 мм.



#### Серия 1 (с уплотнительным кольцом круглого сечения)

Артикул	Исполнение	Размеры
F10058	Прямое	G 1/2" M x G 3/4" M Евроконус



#### Серия 2

Артикул	Исполнение	Размеры
F10059	Прямое	G 3/4" F x G 3/4" M Евроконус
F10449	Угловое	G 3/4" F x G 3/4" M Евроконус

**Серия 1:** самоуплотняющиеся соединительные ниппели для компактных клапанных радиаторов с нижним подключением G 1/2" M.

**Серия 2:** конические элементы для компактных клапанных радиаторов с нижним подключением G 3/4" F.

\* Позиция под заказ

## Декоративная облицовочная панель

### Безупречный внешний вид – легким движением

Благодаря уникальной технологии крепления декоративные облицовочные панели Simplex просто устанавливаются на нижнее подключение. Одним движением можно создать индивидуальный дизайн в своем доме без использования инструментов. Разумеется, облицовочные панели доступны в разнообразных вариантах исполнения – эксклюзивное предложение от Simplex! Наш широчайший ассортимент включает, например, пластиковые декоративные панели для двухтрубных нижних подключений с межосевым расстоянием 50 мм.

Простой и красивый дизайн!

Декоративная облицовка для двухтрубных нижних подключений



Прямое исполнение  
Хром



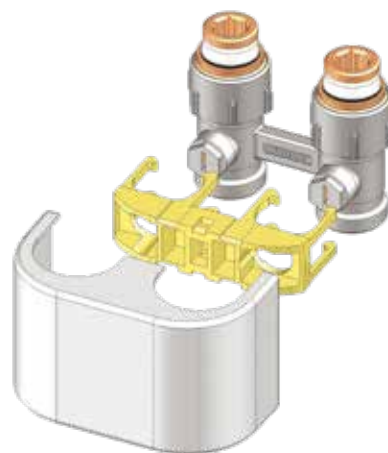
Прямое исполнение  
Белый



Поставить и защелкнуть – простая технология соединения делает это возможным!



\* Позиция под заказ



### Декоративные облицовочные панели для комплекта подключения Simplex

Пластик, глянцевая поверхность, для нижних подключений с межосевым расстоянием 50 мм.



Артикул	Исполнение	Цвет
F10093	Прямое	Белый
F10094	Угловое	Белый
F10095	Прямое	Хром
F10096	Угловое	Хром

### Декоративная облицовка для нижнего подключения VARIOCON и одноцветной арматуры VARIOCON\*

Пластик, глянцевая поверхность, для углового исполнения и левого или правого подключения. Подходит для F1 2001–F1 2004, F10026 и F10027.



Артикул	Исполнение	Цвет
F12025	Угловое исполнение, подключение слева или справа	Белый
F12026	Угловое исполнение, подключение слева или справа	Хром



## Design Line Сочетание функциональности и дизайна

# 2

### Simplex Design Line Функциональность и дизайн

Стильное преображение отопительного оборудования благодаря арматуре от бренда Simplex. Откройте для себя инновационные системы в уникальном дизайне и ощутите новый уровень качества жизни!

**Линейка продукции Design Line от бренда Simplex охватывает следующие области:**

- ◆ Комплекты нижнего подключения и комплектующие
- ◆ Комплекты термостатических клапанов
- ◆ Термостатические головки
- ◆ Декоративные розетки и облицовочные панели

### Преимущества:

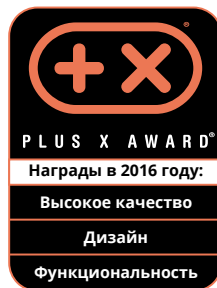
- ◆ Инновационные технологии и уникальный дизайн
- ◆ Возможность универсального использования
- ◆ Комфортное заполнение и дренаж
- ◆ Простая гидравлическая настройка
- ◆ Для стильных интерьеров

SIMPLEX  
**DESIGNLINE**

Комплект позволит эффектно подключить полотенцесушитель или радиатор в ванной комнате:

Комплекты подключения VARIOCON и VARIODESIGN идеально подходят, благодаря своей утонченной форме и сдержанному дизайну, они гармонично сочетаются с любым полотенцесушителем.

Варианты подключения декоративных комплектов могут быть выполнены в угловом или прямом исполнении с расположенной слева или справа термостатической головкой.



## Комплекты подключения VARIODESIGN

### Особенности

- ♦ Универсальная арматура для углового и прямого подключения
- ♦ Возможность установки термостата справа или слева
- ♦ Термостатическую вставку с размером подключения M30 x 1,5 можно предварительно настроить с помощью прилагаемого ключа
- ♦ Интегрированный клапан заполнения и дренажа для резьбовых штуцеров
- ♦ Термостатическая головка в современном дизайне с датчиком температуры, плавная регулировка в диапазоне от 7 °C до 28 °C, функция защиты от замерзания



Дренаж осуществляется благодаря резьбовому штуцеру

### 4 варианта подключения



Прямое исполнение, термостатическая головка справа



Прямое исполнение, термостатическая головка слева



Угловое исполнение, термостатическая головка справа



Угловое исполнение, термостатическая головка слева

### Комплект подключения VARIODESIGN

В комплекте: комплект подключения, декоративные глянцевые пластиковые облицовочные панели для монтажа, декоративная термостатическая головка. Для полотенцесушителей и радиаторов с нижним подключением Rp 1/2 или G 3/4 Евроконус межосевое расстояние 50 мм.



#### Цвет белый (RAL 9016)

Артикул	Исполнение
F12160	Без байпаса
F12161	С байпасом



#### Цвет хром

Артикул	Исполнение
F12161	Без байпаса
F12166	С байпасом



## Декоративные комплекты подключения VARIOCON

### Плавно регулируемая конструкция

Декоративный комплект подключения VARIOCON из глянцевой хромированной латуни тонкой формы в сдержанном дизайне является идеальным решением в сложных условиях монтажа. Соединительные элементы плавно поворачиваются для углового или прямого подключения. Арматура полностью поворачивается и может быть расположена справа или слева.

### Особенности:

- ◆ Доступно в угловом или прямом исполнении
- ◆ Подключение слева или справа
- ◆ Термостатическую вставку с размером подключения M30 x 1,5 можно предварительно настроить с помощью прилагаемого ключа
- ◆ Для патрубков с обжимными соединениями
- ◆ Поставляется в комплекте с конусными вставками G 3/4" F и редукционными ниппелями G 1/2" M

#### Единый поворотный декоративный комплект подключения VARIOCON

Межосевое расстояние 50 мм, осевое смещение 25 мм, без термостатической головки.



Цвет хром

Артикул

F12019

Исполнение

Прямое и угловое

#### Комплект декоративных комплектов подключения VARIOCON, состоящий из 2 компонентов

Осевое смещение 25 мм, без термостатической головки.



Цвет хром

Артикул

F12016

Исполнение

Прямое и угловое

## Красота со всех сторон

Эти термостатические головки – Ваш лучший выбор! Благодаря высокой точности настройки – быстрое и комфортное решение для любого интерьера: благородный гля-

цевый хром, или современный белый лак. Даже самый притязательный клиент сможет выбрать вариант на свой вкус!

2

### Декоративная термостатическая головка TC-D1

Термостатическая головка M30 x 1,5 со встроенным датчиком температуры в современном дизайне с перфорацией. Диапазон температур: от 7 °C до 28 °C, функция защи-

ты от замерзания, проверено согласно стандарту DIN EN 215, декоративное защитное кольцо, гистерезис всего 0,4 °C (энергосбережение).

#### Цвет белый (RAL 9016)



#### Артикул

F35320

F35322

#### Подключение

M30 x 1,5

клемное

#### Цвет хром



#### Артикул

F35321

F35323

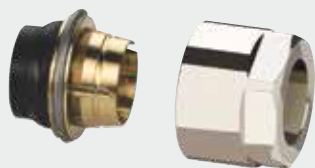
#### Подключение

M30 x 1,5

клемное

### Комплект декоративных обжимных соединений F11 для медных труб без покрытия, никелированных и хромированных медных труб, труб из углеродистой и нержавеющей стали <sup>1</sup>

2 обжимных соединения для декоративной арматуры ванной комнаты, подходящих для типа подключения G 3/4" F Евроконус, эластичное уплотнение, удлиненное зажимное кольцо, упорные гильзы не требуются, гайка под ключ размером 27 мм.



#### Артикул

F11132

F11121

F11120

F11124

#### Размеры

15 x 1 мм x G 3/4" F Евроконус (хромированный)

12 x 1 мм x G 3/4" F Евроконус (никелированный)

15 x 1 мм x G 3/4" F Евроконус (никелированный)

18 x 1 мм x G 3/4" F Евроконус (никелированный)



#### Артикул

F11482

F11483

F11462

F11464

F11465

F11468

#### Размеры

16 x 2 мм x G 3/4" F Евроконус (хромированный)

17 x 2 мм x G 3/4" F Евроконус (хромированный)

16 x 2 мм x G 3/4" F Евроконус (никелированный)

16 x 2,2 мм x G 3/4" F Евроконус (никелированный)

20 x 2 мм x G 3/4" F Евроконус (никелированный)

20 x 2,8 мм x G 3/4" F Евроконус (никелированный)

<sup>1</sup> Две штуки в комплекте

### Безупречный внешний вид одним движением

Простая технология монтажа декоративных облицовочных панелей Simplex уникальна. Одним движением дает возможность расставить визуальные акценты в своем доме.

Декоративные облицовочные панели Simplex доступны в различных вариантах исполнения.

#### Декоративная облицовочная панель для комплекта подключения VARIODESIGN

Пластик, глянцевая поверхность, для левого или правого подключения. Подходит для F12160, F12161, F12165, F12166 при установке на радиаторе.



Артикул	Исполнение	Цвет
F12070	Угловое исполнение, подключение слева или справа	Белый <sup>1</sup>
F12071	Угловое исполнение, подключение слева или справа	Хром

#### Декоративная облицовочная панель для комплектов подключения VARIOCON

Пластик, глянцевая поверхность, для углового исполнения. Подходит для F12020 и F12018 при установке на радиаторе.



Артикул	Исполнение	Цвет
F12034	Угловое исполнение, подключение справа	Белый <sup>1</sup>
F12035	Угловое исполнение, подключение справа	Хром
F12036	Угловое исполнение, подключение слева	Белый <sup>1</sup>
F12037	Угловое исполнение, подключение слева	Хром

#### Декоративные облицовочные панели для исполнительного привода

Пластик, глянцевая поверхность, подходит для декоративной облицовки нижних подключений VARIOCON. Подходит для исполнительного привода нижних подключений VARIOCON с исполнительным приводом F12018.



Артикул	Цвет
F12041	Белый <sup>1</sup>
F12042	Хром

#### Декоративные облицовочные панели для комплекта подключения Simplex

Пластик, глянцевая поверхность, для нижних подключений с межосевым расстоянием 50 мм



Артикул	Исполнение	Цвет
F10093	Прямое	Белый <sup>1</sup>
F10094	Угловое	Белый <sup>1</sup>
F10095	Прямое	Хром
F10096	Угловое	Хром

#### Декоративная облицовочная панель для комплекта подключения VARIOCON и одноцветной арматуры VARIOCON

Пластик, глянцевая поверхность, для углового исполнения и левого или правого подключения. Подходит для F12001–F12004, F10026 и F10027.



Артикул	Исполнение	Цвет
F12025	Угловое исполнение, подключение слева или справа	Белый <sup>1</sup>
F12026	Угловое исполнение, подключение слева или справа	Хром



Нижнее подключение VARIOCON с исполнительным приводом F12018 и соответствующей декоративной облицовкой

<sup>1</sup> Белый аналогично RAL 9016.



## Декоративные розетки

### Изысканное великолепие

Еще одним ярким элементом линейки Simplex Design Line являются декоративные розетки. Цельные розетки с креплением типа «ласточкин хвост» для настенного монтажа или двухсекционные двойные розетки, на выбор в выпуклом или плоском исполнении, розетки от Simplex – всегда блестящее решение!

#### Декоративные настенные розетки

Цельные, с креплением типа «ласточкин хвост»



Артикул	Размеры	Цвет
F44031	12 мм	Хром
F44032	15 мм	Хром
F44033	18 мм – 3/8	Хром
F44034	22 мм – 1/2	Хром
F44035	28 мм – 3/4	Хром
F44036	33 мм – 1	Хром

#### Декоративная двойная розетка

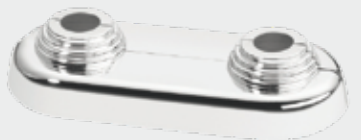
Выпуклое исполнение, двухсекционный вариант, для труб Ø 10–22 мм



Артикул	Размеры	Цвет
F44224	10–22 мм х межосевое расстояние 50 мм	Хром

#### Декоративная двойная розетка

Плоское исполнение, двухсекционный вариант, для труб Ø 10–22 мм



Артикул	Размеры	Цвет
F44234	10–22 мм х межосевое расстояние 50 мм	Хром

#### Настенные розетки

Цельные, с креплением типа «ласточкин хвост»



Артикул	Размеры	Цвет
F44001	12 мм	Белый <sup>1</sup>
F44002	15 мм	Белый <sup>1</sup>
F44003	18 мм – 3/8	Белый <sup>1</sup>
F44004	22 мм – 1/2	Белый <sup>1</sup>
F44005	28 мм – 3/4	Белый <sup>1</sup>
F44006	33 мм – 1	Белый <sup>1</sup>

#### Двойная розетка

Выпуклое исполнение, двухсекционный вариант, для труб Ø 10–22 мм



Артикул	Размеры	Цвет
F44201	10–22 мм х межосевое расстояние 35 мм	Белый <sup>1</sup>
F44202	10–22 мм х межосевое расстояние 40 мм	Белый <sup>1</sup>
F44203	10–22 мм х межосевое расстояние 45 мм	Белый <sup>1</sup>
F44204	10–22 мм х межосевое расстояние 50 мм	Белый <sup>1</sup>

#### Двойная розетка

Плоское исполнение, двухсекционный вариант, для труб Ø 10–22 мм



Артикул	Размеры	Цвет
F44214	10–22 мм х межосевое расстояние 50 мм	Белый <sup>1</sup>

<sup>1</sup> Белый аналогично RAL 9016.



## Обжимные соединения

# 3

### Полный ассортимент продукции – надежные соединения

Обжимные соединения Simplex гарантируют безопасное соединение. Ассортимент включает в себя обжимные соединения для всех популярных типов и размеров труб. Соединение с уплотнением может быть использовано многократно.

Обжимные соединения Simplex включают в себя следующие виды:

- ◆ Обжимные соединения для медных труб, труб из углеродистой и нержавеющей стали
- ◆ Обжимные соединения для пластиковых и металлопластиковых труб
- ◆ Обжимные соединения для стальных труб

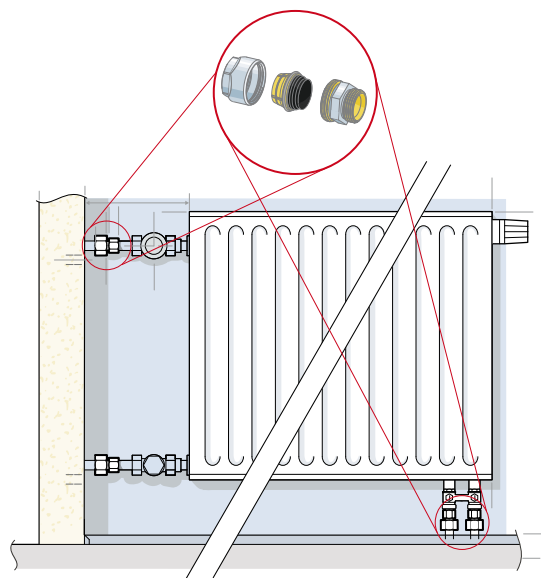
### Преимущества:

- ◆ Зарекомендовавшая себя высокая надежность
- ◆ Не требуется соблюдать особый крутящий момент (трубы защищены от перетяжки)
- ◆ Соединение трубы без ее деформации
- ◆ Разъемное соединение
- ◆ Высокое качество уплотнительных материалов

Благодаря новому трубному адаптеру PLUS Simplex для стальных труб доставка сварочного оборудования в жилые помещения более не требуется. Инновационный продукт представляет собой решение для установки новых радиаторов на имеющиеся трубные соединения.

Процедура монтажа исключительно проста: имеющаяся длина укорачивается до необходимой, лакокрасочное покрытие удаляется, конец трубы очищается до металлического блеска. После этого нужно установить адаптер и затянуть обжимное соединение – готово!

- ◆ Без нарезания резьбы
- ◆ Без сварки
- ◆ Подходит для использования в нишах
- ◆ Удобный монтаж
- ◆ Для обжимных соединений



Обжимные соединения PLUS Simplex – это решение для соединений даже в узких нишах.



### Удобный монтаж

Обжимные соединения PLUS Simplex для стальных труб упрощает процесс замены радиаторов. Даже в тесном пространстве возможно чистое и надежное соединение.

Благодаря никелированной поверхности практичный соединительный адаптер подходит для любого радиаторного клапана и визуально составляет единое целое с корпусом клапана.

### Чистота

Новому радиатору красивой формы также должно соответствовать чисто выполненное трубное соединение – без заметных доработок, изогнутых патрубков или следов сварки. Благодаря трубному адаптеру можно избежать сварочных работ в недавно отремонтированном помещении и сохранить только что оклеенные обои на стенах.

### Простота

В узких нишах зачастую не остается места для установки резьбонарезного инструмента. Благодаря трубному адаптеру PLUS Simplex в этом нет необходимости: просто установите адаптер на очищенный конец трубы и затяните обжимное соединение. Ломать стену не требуется.

# Трубный адаптер PLUS

## Новое поколение может использоваться для питьевой воды

3



- ♦ Для отопления и питьевой воды\* с допуском Немецкого союза газовой и водоснабжающей отраслей (DVGW) (регистрационный номер DW-8511CR0167)
- ♦ Для стальной трубы согласно DIN EN 10255, ГОСТ 3262-75
- ♦ Высокая допустимая нагрузка благодаря технологии обжимных соединений Simplex
- ♦ Скрытая установка
- ♦ Макс. рабочее давление: 10 бар
- ♦ Макс. рабочая температура: 110 °C постоянно, 130 °C кратковременно
- ♦ Никелированная латунь, соприкасающиеся с питьевой водой элементы без покрытия
- ♦ Материалы соответствуют рекомендательному списку Федерального ведомства по охране окружающей среды (UBA)

\* Сертификат DVGW на латунное обжимное соединение для труб из оцинкованной стали согласно DIN EN 10255 и DIN EN 10240 для сферы холодного водоснабжения



Для использования в системах подачи питьевой воды\* с оцинкованными стальными трубами DIN



Для использования в системах отопления со стальными трубами DIN

### Трубный адаптер PLUS с евроконусом

Резьбовое соединение с евроконусом G $\frac{3}{4}$



Артикул	Размеры	Исполнение
F13063	Стальная труба (DN 10) ½" x G $\frac{3}{4}$ " М Евроконус	Никелированное

### Обжимные соединения PLUS с наружной резьбой

Резьбовое соединение с наружной резьбой и самоуплотняющимся резьбовым уплотнением



Артикул	Размеры	Исполнение
F13077	Стальная труба (DN 10) $\frac{3}{8}$ " x G ½" М	Никелированное
F13078	Стальная труба (DN 15) ½" x G ½" М	Никелированное
F13080	Стальная труба (DN 20) $\frac{3}{4}$ " x G $\frac{3}{4}$ " М	Никелированное
F13081	Стальная труба (DN 25) 1" x G 1" М	Никелированное
F13082	Стальная труба (DN 32) 1 $\frac{1}{4}$ " x G 1 $\frac{1}{4}$ " М	Никелированное

### Обжимные соединения PLUS с внутренней резьбой

Резьбовое соединение с внутренней резьбой



Артикул	Размеры	Исполнение
F13090	Стальная труба (DN 10) $\frac{3}{8}$ " x G ½" F	Никелированное
F13091	Стальная труба (DN 15) ½" x G ½" F	Никелированное
F13092	Стальная труба (DN 20) $\frac{3}{4}$ " x G $\frac{3}{4}$ " F	Никелированное
F13093	Стальная труба (DN 25) 1" x G 1" F	Никелированное
F13094	Стальная труба (DN 32) 1 $\frac{1}{4}$ " x G 1 $\frac{1}{4}$ " F	Никелированное

Обжимные соединения от Simplex обеспечивают надежное соединение. Полный ассортимент включает соединения с эластичными уплотнениями для всех распространенных типов труб и размеров. При необходимости трубное соединение с оптимальным уплотнением можно использовать многократно.

**Преимущества:**

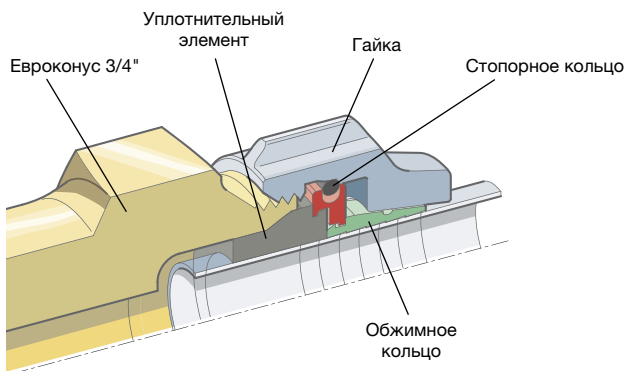
- ♦ Высокое вытяжное усилие, особенно при жесткой поверхности трубы
- ♦ Отсутствие требуемого крутящего момента (трубы защищены от перетяжки)
- ♦ Аккуратное соединение без деформации соединительного патрубка
- ♦ Разъемное соединение
- ♦ Постоянная герметичность благодаря уникальному составу материала уплотнительного элемента

**2-этапная технология**  
Уплотнение, зажатие – готово! Эта схема работает благодаря обжимным соединениям Simplex с эластичными уплотнениями!

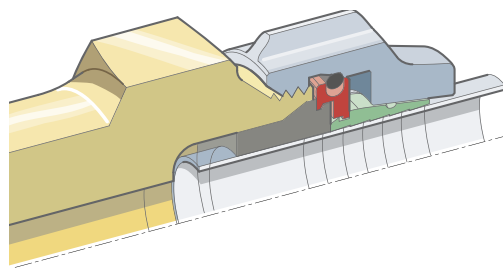
Затяжка без крутящего момента по методу упора

**Этап 1 – уплотнение**  
На 1-м этапе эластичный уплотнительный элемент определенным образом запрессовывается. Соединение герметично на 100%.

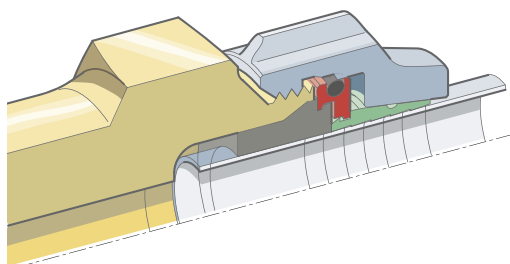
**Этап 2 – зажатие**  
На 2-м этапе соединение затягивается до упора путем преодоления наибольшего сопротивления, а обжимное кольцо зажимается до точно заданного размера. Соединение надежно на 100%.



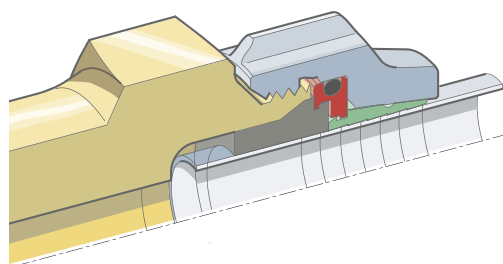
Исходное состояние



Этап 1: Уплотнение



Этап 2: Зжатие



Зжатое состояние. Гайка затянута до упора

### Область применения

Системы отопления, питьевое водоснабжение  
 макс. давление: 10 бар;  
 макс. температура: 110 °С постоянная, 130 °С

### Комплект обжимных соединений A11 для медных труб без покрытия, никелированных и хромированных медных труб, труб из углеродистой и нержавеющей стали <sup>1</sup>

2 шт., эластичное уплотнение, удлиненное обжимное кольцо для высокого вытяжного усилия, упорная гильза не требуется, ребристая гайка под ключ размером 30, с неподвижным упором. (F11174 с неподвижным упором, без применения 2-этапной технологии)



Артикул	Размеры	Исполнение
F11171	12 x 1 мм x G 3/4" F Евроконус	Никелированное
F11172	14 x 1 мм x G 3/4" F Евроконус	Никелированное
F11170	15 x 1 мм x G 3/4" F Евроконус	Никелированное
F11173	16 x 1 мм x G 3/4" F Евроконус	Никелированное
F11174	18 x 1 мм x G 3/4" F Евроконус	Никелированное

**Hit**

### Декоративные обжимные соединения

Для подключения декоративной арматуры в ванной комнате идеально подходят следующие комплекты обжимных соединений:

### Комплект декоративных обжимных соединений F11 для медных труб без покрытия, никелированных и хромированных медных труб, труб из углеродистой и нержавеющей стали <sup>1</sup>

2 шт., эластичное уплотнение, удлиненное обжимное кольцо для высокого вытяжного усилия, упорная гильза не требуется, гайка под ключ размером 27 мм, с неподвижным упором



Артикул	Размеры	Исполнение
F11132	15 x 1 мм x G 3/4" F Евроконус	Хромированное
F11121	12 x 1 мм x G 3/4" F Евроконус	Никелированное
F11122	14 x 1 мм x G 3/4" F Евроконус	Никелированное
F11120	15 x 1 мм x G 3/4" F Евроконус	Никелированное
F11123	16 x 1 мм x G 3/4" F Евроконус	Никелированное
F11124	18 x 1 мм x G 3/4" F Евроконус	Никелированное

<sup>1</sup> Две штуки в комплекте

### Комплект обжимных соединений АЗ для пластиковых и композитных труб <sup>1</sup>

2 шт., в комплекте: ребристая гайка под ключ размером 30 мм, пластиковое обжимное кольцо и втулка, уплотнительное кольцо на втулке, с неподвижным упором (Трубы защищены от перетяжки).



#### Область применения АЗ

Обжимное соединение подходит для использования питьевого водоснабжения и системах отопления. При этом необходимо соблюдать давление и температурную нагрузку в соответствии с инструкциями производителя труб.

Артикул	Размеры	Исполнение
F11401	12x2 мм x G 3/4" F Евроконус	Никелированное
F11404	14x2 мм x G 3/4" F Евроконус	Никелированное
F11415	16x1,5 мм x G 3/4" F Евроконус	Никелированное
F11405	16x2 мм x G 3/4" F Евроконус	Никелированное
F11412	16x2,2 мм x G 3/4" F Евроконус	Никелированное
F11407	17x2 мм x G 3/4" F Евроконус	Никелированное
F11414	17x2,5 мм x G 3/4" F Евроконус	Никелированное
F11408	18x2 мм x G 3/4" F Евроконус	Никелированное
F11409	18x2,5 мм x G 3/4" F Евроконус	Никелированное
F11410	20x2 мм x G 3/4" F Евроконус	Никелированное
F11418	20x2,25 мм x G 3/4" F Евроконус	Никелированное
F11416	20x2,5 мм x G 3/4" F Евроконус	Никелированное
F11417	20x2,8 мм x G 3/4" F Евроконус	Никелированное

Hit

Hit

Hit

Hit

### Комплект обжимных соединений F3 для пластиковых и металлопластиковых композитных труб <sup>1</sup>

2 шт., в комплекте: гайка под ключ размером 27 мм, пластиковое обжимное кольцо и втулка, уплотнительное кольцо на втулке, с неподвижным упором (Трубы защищены от перетяжки).



Артикул	Размеры	Исполнение
F11482	16 x 2 мм x G 3/4" F Евроконус	Хромированное
F11483	17 x 2 мм x G 3/4" F Евроконус	Хромированное
F11460	12 x 2 мм x G 3/4" F Евроконус	Никелированное
F11461	14 x 2 мм x G 3/4" F Евроконус	Никелированное
F11467	16 x 1,5 мм x G 3/4" F Евроконус	Никелированное
F11462	16 x 2 мм x G 3/4" F Евроконус	Никелированное
F11464	16 x 2,2 мм x G 3/4" F Евроконус	Никелированное
F11463	17 x 2 мм x G 3/4" F Евроконус	Никелированное
F11456	17 x 2,2 мм x G 3/4" F Евроконус	Никелированное
F11459	18 x 2 мм x G 3/4" F Евроконус	Никелированное
F11465	20 x 2 мм x G 3/4" F Евроконус	Никелированное
F11457	20 x 2,25 мм x G 3/4" F Евроконус	Никелированное
F11469	20 x 2,5 мм x G 3/4" F Евроконус	Никелированное
F11468	20 x 2,8 мм x G 3/4" F Евроконус	Никелированное

Hit

Hit

<sup>1</sup> Две штуки в комплекте

### Подходящие трубы A3, F3

#### Подходящие трубы

Компания Simplex Armaturen & Systeme GmbH сохраняет за собой право на корректировку и технические изменения обжимных соединений.

Спецификация материала представлена в данных производителя соответствующих труб.

Трубы, отвечающие следующим техническим стандартам, преимущественно являются подходящими:

DIN 16833/16834	Трубы из полиэтилена с повышенной термостойкостью (PE-RT) – общие требования к качеству, испытания, размеры
DIN 16892	Трубы из сшитого полиэтилена высокой плотности (PE-X) – общие требования к качеству, испытания
DIN 16893	Трубы из сшитого полиэтилена высокой плотности (PE-X) – размеры
DIN 16894	Трубы из сшитого полиэтилена средней плотности (PE-MDX) – общие требования к качеству, испытания
DIN EN ISO 15875	Пластиковые трубопроводные системы холодного и горячего водоснабжения из сшитого полиэтилена (PE-X)
DIN EN ISO 15874	Пластиковые трубопроводные системы холодного и горячего водоснабжения из полипропилена (PP)
DIN EN ISO 15876	Пластиковые трубопроводные системы холодного и горячего водоснабжения из полибутена (PB)
DIN EN ISO 15877	Пластиковые трубопроводные системы холодного и горячего водоснабжения из хлорированного поливинилхлорида (PVC-C)
DIN 16836	Многослойные композитные трубы – полиолефин-алюминиевые композитные трубы
DIN 16837	Многослойные композитные трубы – многослойные пластиковые композитные трубы
DIN EN ISO 21003-2	Многослойные композитные трубопроводные системы холодного и горячего водоснабжения внутри зданий – часть 2: трубы (ISO 21003-2:2008); немецкая редакция EN ISO 21003-2:2008





## Регулировочные коробки RTL

# 4

### Поверхностное отопление

Высокие стандарты качества, надежность, инновации и сервис – традиционные ценности для бренда Simplex.

Продуманные решения для отопительных систем гарантируют продукции Simplex ведущие позиции на рынке.

Панельное отопление от Simplex включает в себя три группы:

- ♦ Регулировочные RTL коробки для поверхностного отопления в отдельных помещениях
- ♦ Регулировочные коробки Kompakt/Komfort для больших помещений
- ♦ Коллекторы для распределения теплоносителя в зданиях

### Преимущества:

- ♦ Широкий выбор моделей
- ♦ Возможность регулирования по температуре теплоносителя или воздуха в помещениях
- ♦ Удобный монтаж
- ♦ Доступны декоративные элементы

### 4 Регулирующие коробки RTL

< 15 м<sup>2</sup>

Регулирующие коробки RTL от Simplex – это оптимальное решение для удобного регулирования систем поверхностного отопления. Они подходят для регулирования в зависимости от температуры в обратном трубопроводе или в помещении в старых и новых зданиях. Благодаря термостатическим регулирующим коробкам RTL, взаимодействие осуществляется всего несколькими движениями как для настенного, так и для напольного отопления.



#### ♦ Регулирование в зависимости от температуры помещения (регулирующий короб RTL-TH)

Регулирование температуры производится с помощью интегрированного комнатного термостата. Этот вариант исполнения используется в низкотемпературных системах отопления (до 55 °С), а также для расширения систем напольного отопления.



#### ♦ Регулирование в зависимости от температуры в обратном трубопроводе (регулирующий короб RTL)

Регулирование производится путем ограничения постоянного значения температуры в обратном трубопроводе. Эти регулирующие коробки надежно контролируют подключенную систему поверхностного отопления без привлечения дополнительной энергии. В сочетании с системой отопления на основе температуры помещения этот регулирующий короб может использоваться для обеспечения помещения теплом при базовой нагрузке и для поддержания постоянной температуры пола.



#### ♦ Регулирование в зависимости от температуры помещения с ограничением температуры в обратном трубопроводе (комбинированный короб RTL-TH и комбинированный короб DUO)

Этот тип подходит для систем поверхностного отопления без дополнительных радиаторов. Комбинированные коробки контролируют всю систему отопления. Этот вариант цифрового регулятора температуры позволяет запрограммировать до 9 режимов отопления в течение дня.

### Регулирующие коробки КОМПАКТ/ КОМFORT

5-40 м<sup>2</sup>

#### Регулирование в зависимости от температуры помещения с ограничением температуры в подающем трубопроводе (регулирующие коробки КОМПАКТ/КОМFORT)

Интеллектуальное и наиболее удобное решение для регулирования температуры в отдельных помещениях при использовании систем поверхностного отопления. Системный регулирующий короб свободно комбинируется со стандартным комнатным термостатом 230 В, позволяет переключаться с самого простого режима регулирования температуры на режим регулирования по времени для индивидуальной и энергосберегающей настройки системы поверхностного отопления.



## Обозначения

	Запорный клапан
	Датчик/индикатор расхода
	Насос
	Комнатный термостат
	Клапан с функцией дренажа
	Датчик температуры
	Распределительный коллектор
	Смесительный клапан
	Клапан с исполнительным приводом
	Предохранительный ограничитель температуры (STB)
	Клапан с функцией регулировки в зависимости от температуры помещения
	Клапан с функцией регулирования в зависимости от температуры обратного потока
	Воздухоотводчик
	Самозакрывающийся сливной клапан

<b>Наименование</b>	<b>Регулирующий короб RTL-I STANDARD/EXCLUSIV</b>
<b>Изображение</b>	
<b>Описание</b>	Регулирующий короб RTL-I с внутренним термостатом
<b>Подробности</b>	<a href="#">Страница 9</a>
<b>Применение</b>	Регулирующий короб для установки дополнительных настенных и напольных контуров отопления в новых домах, а также при ремонте в сочетании с прямым контуром отопления без смесителя
<b>Функция</b>	Короб для регулирования в зависимости от температуры воды в обратном трубопроводе
<b>Место монтажа в трубопроводе</b>	Монтаж на обратном трубопроводе
<b>Стандартный размер помещений</b>	Стандартная кухня, ванная комната, небольшие помещения с радиаторами и полотенцесушителями
<b>Максимальная температура воды в подающем контуре</b>	Прямой контур отопления
<b>Настройка температуры в помещении</b>	Радиатор в помещении
<b>Возможность гидравлического регулирования</b>	Да, в варианте EXCLUSIV
<b>Вариант применения</b>	В дополнение к радиатору; настраиваемый внутренний элемент для поддержания постоянной температуры с помощью напольного отопления

### Регулирующая коробка RTL-A STANDARD/EXCLUSIV



Регулирующая коробка RTL-A с внешним термостатом

#### Страница 10

Регулирующая коробка для установки дополнительных настенных и напольных контуров отопления в новых домах, а также при ремонте в сочетании с прямым контуром отопления без смесителя

Короб для регулирования в зависимости от температуры воды в обратном трубопроводе

Монтаж на обратном трубопроводе

Стандартная ванная комната, небольшие помещения с радиаторами

Прямой контур отопления

Радиатор в помещении

Да, в варианте EXCLUSIV

В дополнение к радиатору; настраиваемый внешний элемент для поддержания постоянной температуры с помощью напольного отопления

### Регулирующая коробка TH STANDARD/EXCLUSIV



Регулирующая коробка TH

#### Страница 11

Регулирующая коробка для регулирования температуры настенных и напольных контуров отопления в новых домах, а также при ремонте в сочетании со смесительным контуром

Короб для регулирования в зависимости от температуры помещения

Монтаж на подающем или обратном трубопроводе по выбору

Небольшие отдельные помещения

Смесительный контур до 50 °C

Наружная термостатическая головка

Да, в варианте EXCLUSIV

Регулирование температуры помещения с помощью напольного отопления

### Комбинированная коробка DUO



Комбинированная коробка DUO для термостатического регулирования температуры помещения

#### Страница 12

Комбинированная коробка для установки дополнительных настенных и напольных контуров отопления в новых домах, а также при ремонте в сочетании с прямым контуром отопления без смесителя

Регулирование температуры в отдельных помещениях в зависимости от температуры в них с ограничением температуры воды в обратном трубопроводе

Монтаж на подающем трубопроводе

Небольшие отдельные помещения

Прямой контур отопления

Наружная термостатическая головка

Да

Регулирование температуры помещения с помощью напольного отопления

### Комбинированный короб RTL-TH DIGITAL/BASIC



Комбинированный короб RTL-TH для цифрового регулятора температуры

#### Страница 13

Комбинированный короб для установки дополнительных настенных и напольных контуров отопления в новых домах, а также при ремонте в сочетании с прямым контуром отопления без смесителя

Регулирование температуры в отдельных помещениях в зависимости от температуры в них с ограничением температуры воды в обратном трубопроводе

Монтаж на подающем трубопроводе

Небольшие отдельные помещения

Прямой контур отопления

Цифровой регулятор температуры/комнатный термостат

Да

Регулирование температуры помещения с помощью напольного отопления

### Регулирующий короб KOMFORT

в металлическом монтажном корпусе



Регулирующий короб KOMFORT с насосом и устройством предварительного смешения

#### Страница 15

Регулирующий короб для установки дополнительных настенных и напольных контуров отопления в новых домах, а также при ремонте. Отдельный смесительный клапан не требуется

Регулирование температуры в отдельных помещениях в зависимости от температуры в них с ограничением температуры воды в подающем трубопроводе

Монтаж на подающем трубопроводе

До 40 м<sup>2</sup>

Прямой контур отопления до 95 °С

Комнатный термостат

Да

Регулирование температуры помещения с помощью напольного отопления

### Регулирующий короб КОМПАКТ

в пластиковом корпусе



Системный регулирующий короб КОМПАКТ с насосом и устройством предварительного смешения

#### Страница 15

Регулирующий короб для установки дополнительных настенных и напольных контуров отопления в новых домах, а также при ремонте. Отдельный смесительный клапан не требуется

Регулирование температуры в отдельных помещениях в зависимости от температуры в них с ограничением температуры воды в подающем трубопроводе

Монтаж на подающем трубопроводе

До 20 м<sup>2</sup>

Прямой контур отопления до 95 °С

Комнатный термостат

Да

Регулирование температуры помещения с помощью напольного отопления

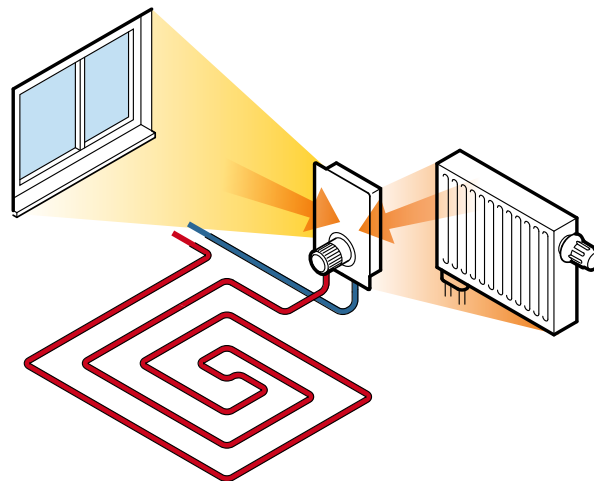
### 4

#### Монтаж регулировочных коробов Simplex в зависимости от температуры помещения

Благодаря большой поверхности передачи тепла системы поверхностного отопления обеспечивают комфортный климат в помещении. При этом соотношение между температурой поверхности и температурой помещения вызывает эффект саморегулирования, за счет чего температурные колебания минимальны. Для достижения оптимального эффекта саморегулирования необходимо избегать воздействия внешних источников тепла на комнатный термостат регулировочного короба.

Место монтажа короба для регулировки в зависимости от температуры помещения должно располагаться на достаточном расстоянии от внешних источников тепла. Примеры внешних источников тепла:

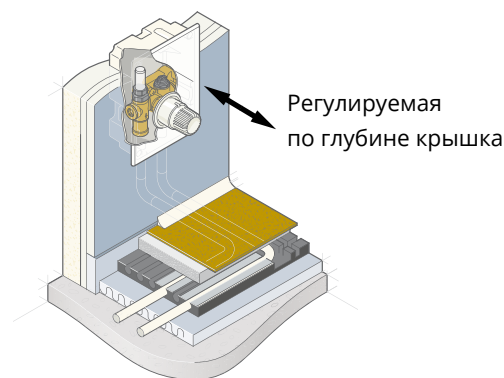
- ♦ Прямые солнечные лучи, например, через панорамные окна
- ♦ Тепловое излучение от кафельной печи или камина
- ♦ Радиатор с более высокой температурой в подающем трубопроводе
- ♦ Тепло от бытовых приборов, компьютеров, телевизора/аудиосистемы, освещения



Место монтажа регулировочного короба выбирается таким образом, чтобы короб не подвергался воздействию внешних источников тепла.

#### Основное оборудование регулировочных коробов Simplex RTL/TH/DUO

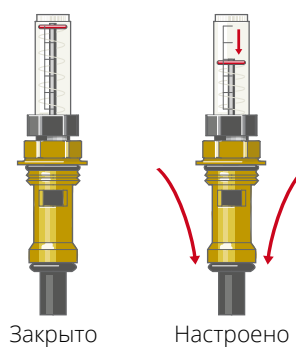
- ♦ Монтажный короб с предварительно установленным блоком клапанов и воздухоотводчиком
- ♦ Соединения с евроконусом G 3/4" F для подключения со стороны труб с помощью обжимных соединений
- ♦ Защитная крышка из EPS
- ♦ Пластиковое настенное покрытие белого цвета (аналогично RAL 9016)
- ♦ Крепежные накладки для регулирования по глубине крышки
- ♦ Регулировочные короба с закрытой крышкой и внутренней головкой комбинируются с декоративными панелями из стекла, хромированного пластика или с керамической рамкой для интеграции в кафельный «фартук»



Благодаря удобному монтажному коробу все регулировочные короба Simplex легко подсоединяются к системе напольного отопления.

#### Балансировочный и запорный клапан для регулирования объемного расхода

Для упрощения гидравлической настройки в верхней части клапана настраивается номинальный объемный поток в л/мин. В целях контроля, настроенный таким образом расход считывается со шкалы. Балансировочный клапан также служит для запираания.



Регулировочный короб КОМПАКТ/КОМFORT – примеры установки				
Шаг укладки труб		10 см	15 см	20 см
Температура в подающем/обратном трубопроводе		35/30 °C	35/30 °C	40/35 °C
Макс. плотность теплового потока		78 Вт/м <sup>2</sup>	66 Вт/м <sup>2</sup>	79 Вт/м <sup>2</sup>
<b>Регулировочный короб КОМПАКТ/КОМFORT</b> Значения при подключении контура отопления с трубопроводной системой 17 x 2 мм	Макс. отапливаемая площадь	17 м <sup>2</sup>	22 м <sup>2</sup>	22 м <sup>2</sup>
	Макс. длина трубы	170 м	145 м	108 м
	Объемный расход	3,8 л/мин	4,2 л/мин	4,9 л/мин
<b>Регулировочный короб КОМFORT</b> Значения при подключении двух контуров отопления с трубопроводной системой 17 x 2 мм Внимание! Длины труб обоих контуров должны быть идентичными	Макс. отапливаемая площадь	32 м <sup>2</sup>	41 м <sup>2</sup>	40 м <sup>2</sup>
	Макс. длина трубы	2 x 160 м	2 x 135 м	2 x 100 м
	Объемный расход	7,2 л/мин	7,7 л/мин	9 л/мин

Регулировочные короба RTL/TH/DUO – примеры монтажа				
Шаг укладки труб		10 см	15 см	20 см
Температура в подающем/обратном трубопроводе		35/30 °C	35/30 °C	40/35 °C
Макс. плотность теплового потока		78 Вт/м <sup>2</sup>	66 Вт/м <sup>2</sup>	79 Вт/м <sup>2</sup>
Значения при подключении трубопроводной системы 17 x 2 мм при потере давления 250 мбар в контуре	Макс. отапливаемая площадь	12,5 м <sup>2</sup>	16 м <sup>2</sup>	16 м <sup>2</sup>
	Макс. длина трубы	125 м	105 м	80 м
	Объемный расход	1,9 л/мин	2,2 л/мин	3,6 л/мин

**Ориентировочные значения для поверхностного отопления в качестве примера рассчитаны при следующих условиях:**

Конструкция пола согласно DIN 1264 тип А (трубопровод отопления в стяжке); слой поверх трубы 4,5 см; цементная стяжка согласно DIN 18560 с теплопроводностью 1,2 Вт/(мК)

Покрытие пола: предельные значения для плитки и коврового покрытия, температура поверхности не более 29 °C; нормальная внутренняя температура 20 °C

Расчетные потери давления контура для системного регулировочного короба КОМFORT или регулировочного короба 250 мбар; расчетная разница температур между подающим и обратным трубопроводами 5 °C

## 4

### Регулировочные короба RTL-I с внутренним термостатом

#### Датчик расхода

Объемный поток в регулировочных коробах RTL-TH BASIC, RTL-TH DIGITAL, регулировочном коробе KOMFORT и во всех регулировочных коробах серии EXCLUSIV виден и регулируется, кроме того, имеется функция перекрытия.

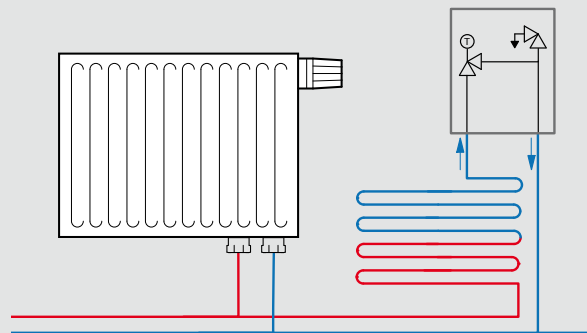
#### Регулировочные короба RTL-I с внутренним термостатом

Особенности	RTL-I STANDARD F11831	RTL-I EXCLUSIV F11832
Ограничение температуры воды в обратном трубопроводе	+	+
Воздухоотводчик	+	+
Заполнение и дренаж	+	-
Индикатор и регулятор расхода	-	+
Предохранительный температурный клапан	-	+
Закрытые настенные покрытия	+	+

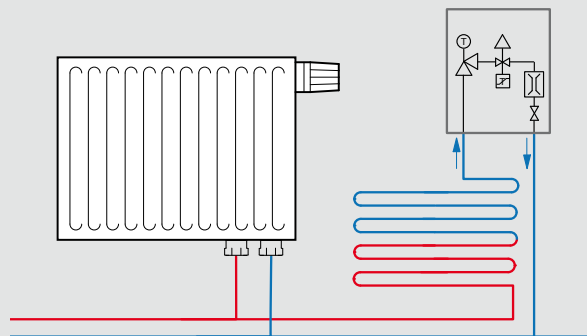
<15 м<sup>2</sup>



RTL-I STANDARD



RTL-I EXCLUSIV



Белая пластиковая панель



## Регулировочные короба RTL-A

### Предохранительный ограничитель температуры

Регулировочные короба RTL серии EXCLUSIV обеспечивают защиту системы поверхностного отопления от перегрева при повышении температуры в подающем трубопроводе в случае повреждения термостата.

### Регулировочные короба RTL-A с наружным термостатическим клапаном

Особенности	RTL-A STANDARD F11828	RTL-A EXCLUSIV F11829
Ограничение температуры в обратном трубопроводе	+	+
Воздухоотводчик	+	+
Заполнение и дренаж	+	+
Индикатор и регулятор расхода	-	+
Предохранительный температурный клапан	-	+
Настенное покрытие со сквозным отверстием	+	+

<15 м²

**RTL-A STANDARD**

**RTL-A EXCLUSIV**

Белая пластиковая панель со сквозным отверстием

## 4

### Регулировочные короба TH

Регулировочные короба TH предназначены для регулирования низкотемпературных систем поверхностного отопления в зависимости от температуры помещения. Регулирование температуры производится с помощью интегрированного комнатного термостата.

#### Регулирование температуры в отдельном помещении

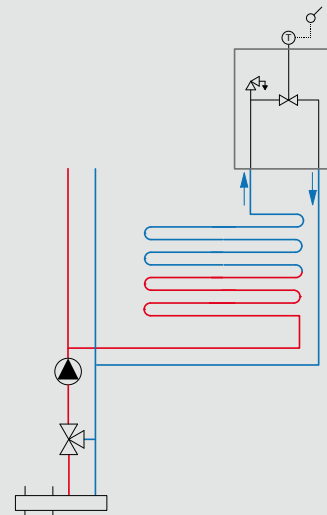
Опция регулирования температуры в отдельном помещении доступна для каждой функции TH. Для регулировочного короба RTL-TH BASIC и регулировочных коробов КОМПАКТ/КОМFORT следует включить в проект комнатный термостат 230 В.

### Регулировочные короба TH

Особенности	TH STANDARD F11848	TH EXCLUSIV F11849
Регулирование температуры помещения	+	+
Воздухоотводчик	+	+
Заполнение и дренаж	+	+
Индикатор и регулятор расхода	-	+
Настенное покрытие со сквозным отверстием	+	+

<15 м<sup>2</sup>

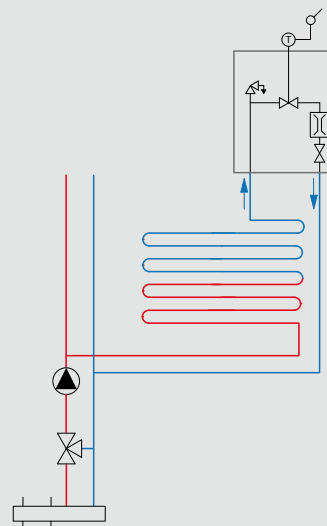
TH STANDARD



TH EXCLUSIV



Белая пластиковая панель со сквозным отверстием



## Комбинированный короб для регулирования в зависимости от температуры помещения с регулируемым ограничителем температуры в обратном трубопроводе

### Комбинированный короб Kombibox DUO

С внутренней регулировочной головкой RTL для ограничения температуры в обратном трубопроводе и наружной термостатической головкой для регулирования температуры помещения.

#### Kombibox DUO

##### Особенности

F11879

Регулирование температуры помещения	+
Ограничение температуры воды в обратном трубопроводе	+
Воздухоотводчик	+
Заполнение и дренаж	+
Настенное покрытие со сквозным отверстием	+

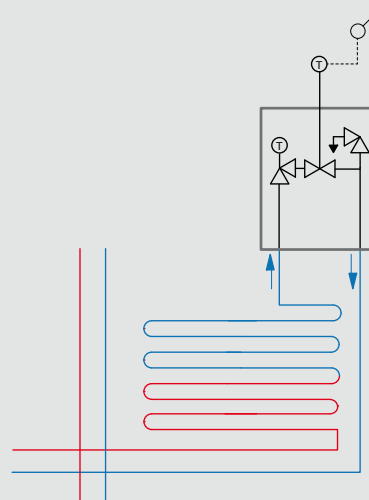
<15 м<sup>2</sup>



Kombibox DUO



Белая пластиковая панель со сквозным отверстием



## Комбинированный короб для регулирования в зависимости от температуры помещения с ограничением температуры воды в обратном трубопроводе

### Комбинированные короба RTL-TH

Комбинированные короба RTL-TH позволяют легко интегрировать дополнительное поверхностное отопление отдельных помещений в обычный контур отопления. Таким образом, отдельный смесительный низкотемпературный контур отопления больше не требуется.

<15 м<sup>2</sup>



#### Комбинированный короб RTL-TH DIGITAL

Для регулирования систем поверхностного отопления в зависимости от температуры помещения с ограничением температуры воды в обратном трубопроводе (10–50 °С). Короткие фазы нагрева благодаря регулируемой температуре воды в обратном трубопроводе. Соединение «easy-connect» для простого электрического соединения, электротермический привод и датчик температуры обратного потока RTL предварительно собраны и подключены.

#### Особенности цифрового регулятора температуры UP

- ◆ Индивидуальное программирование, до 9 возможных режимов переключения и температурных настроек в день
- ◆ Дисплей с подсветкой, белого цвета
- ◆ Интегрируется в переключатели различных серий (рама прибора DIN 49075, монтажная розетка DIN 49073)
- ◆ Максимальный энергосберегающий эффект
- ◆ Белая пластиковая панель



#### Комбинированный короб RTL-TH BASIC

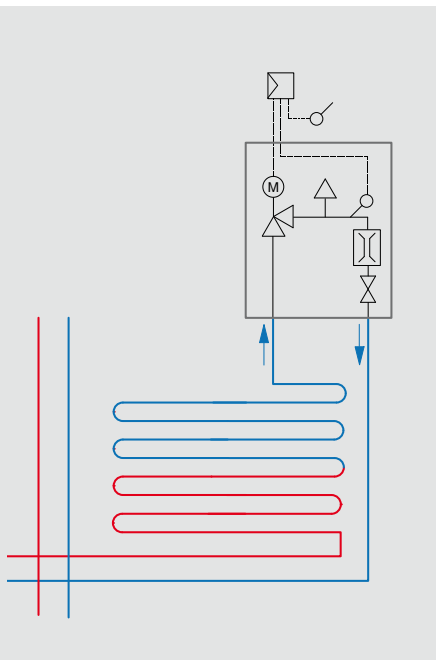
Предохранительный выключатель перекрывает арматуру при превышении температуры воды в обратном трубопроводе 40 °С.

При потребности в тепле на основании данных подключенного комнатного термостата предохранительный выключатель функционирует, пока температура воды в обратном трубопроводе не опустится примерно до 38 °С.

Для работы необходим комнатный термостат. Комбинируется со всеми стандартными комнатными термостатами 230 В.

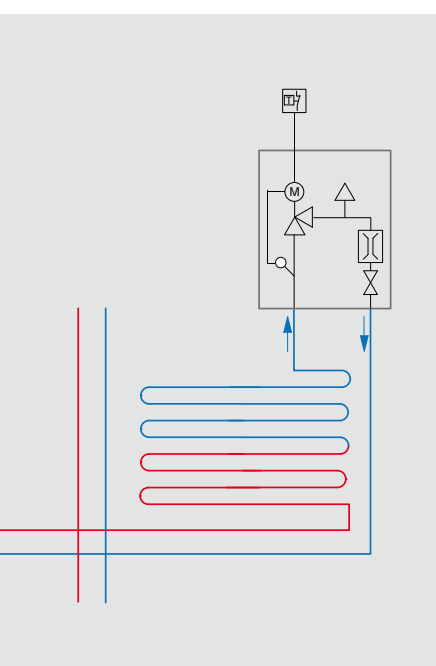
- ◆ Белая пластиковая панель

**Комбинированный короб  
RTL-TH DIGITAL**



Особенности	RTL-TH DIGITAL F11838	RTL-TH BASIC F11836
Регулирование в зависимости от температуры помещения	+	+
Ограничение температуры воды в обратном трубопроводе	Регулирование от 10 °С до 50 °С	С предохранительным выключателем, установленным на фиксированное значение (40 °С)
Воздухоотводчик	+	+
Регулирование температуры помещения	+	*
Индикатор и регулятор расхода	+	+
Электротермический привод	+	+
Соединение «easy-connect»	+	+
Соответствует Постановлению об энергосбережении (EnEV)	+	+
Закрытое настенное покрытие	+	+
* Комбинируется со стандартными комнатными термостатами 230 В (не входит в комплект поставки).		

**Комбинированный короб  
RTL-TH BASIC**



**Датчик расхода**

Объемный поток в регулировочных коробах RTL-TH BASIC, RTL-TH DIGITAL, системном регулировочном коробе и во всех регулировочных коробах серии EXCLUSIV виден и регулируется, кроме того, имеется функция перекрытия.

**Регулирование температуры в отдельном помещении**

Опция регулирования температуры в отдельном помещении доступна для каждого короба TH. Для регулировочного короба RTL-TH BASIC и регулировочных коробов КОМПАКТ/КОМФОРТ следует включить в проект комнатный термостат 230 В.

**Цифровой комнатный термостат**

В объем поставки комбинированного короба RTL-TH DIGITAL входит цифровой регулятор температуры. С его помощью можно запрограммировать до 9 режимов переключения в день. Преимущество для пользователя заключается в максимальном энергосберегающем эффекте.

**Настенное покрытие**

Все панели настенного покрытия имеют крепежные накладки для компенсации по глубине. Закрытые модели допускают прокручивание при установке корпуса UP под наклоном. В качестве опции доступны другие варианты покрытия и декоративные панели.

### 4

#### Регулировочный короб КОМПАКТ/КОМFORT

Поддержание постоянной температуры даже при высокой температуре в подающем трубопроводе. Для использования систем поверхностного отопления в качестве основного отопления или в больших отдельных помещениях.

Особенности	КОМПАКТ F11852	КОМFORT F11854
Регулирование в зависимости от температуры помещения*	+	+
Ограничение температуры воды в подающем трубопроводе (настройка 10–50 °C)	+	+
Устройство заполнения	-	+
Устройство для промывки и дренажа	+	+
Комнатный термостат	_**	_**
Индикатор и регулятор расхода	+	+
Циркуляционный насос с возможностью предварительной настройки	+	+
Запорный клапан первичного контура	+	+
Сменное подключение первичного контура справа или слева	-	+
Соединение «easy-connect»	+	+
Предохранительное реле температуры	+	+
Расширение для большей отапливаемой площади	+	+
Монтаж в кирпичную кладку	-	+
Монтаж в гипсокартон	-	+
Монтажная рама с регулируемой глубиной	+	+

\* Соответствует Постановлению об энергосбережении (EnEV)  
 \*\* Может комбинироваться со стандартным комнатным термостатом (не входит в комплект поставки)

5-40 м<sup>2</sup>



#### Регулировочный короб КОМПАКТ

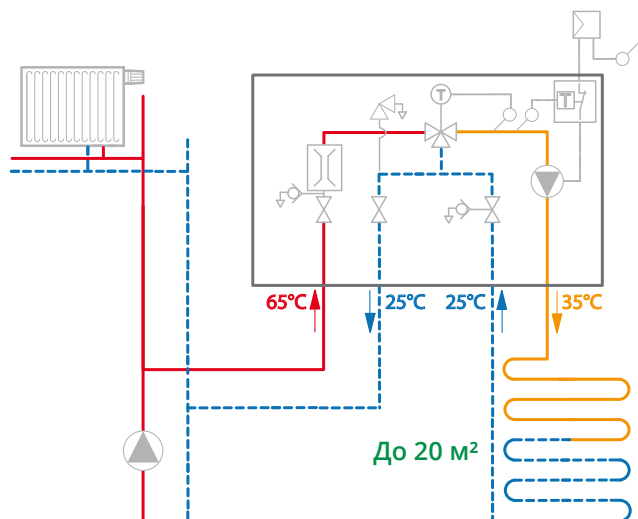
- ◆ Пластиковый корпус
- ◆ Настенное покрытие включает в себя керамическую раму с компенсацией глубины и универсальной панелью (в качестве опции доступны дополнительные панели)
- ◆ До 20 м<sup>2</sup>



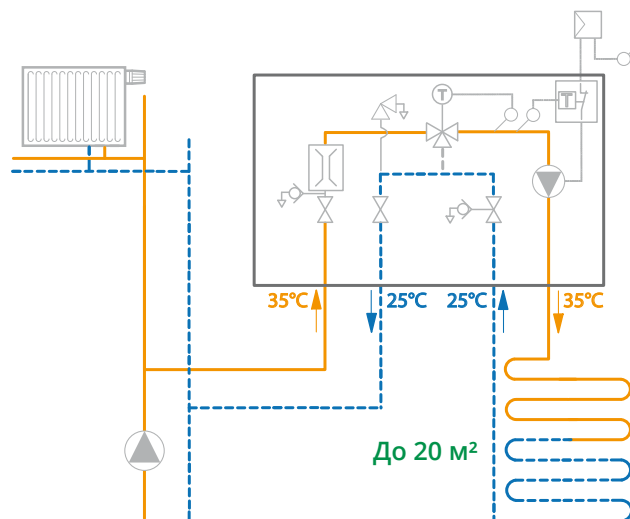
#### Регулировочный короб КОМFORT

- ◆ Металлический корпус
- ◆ Настенное покрытие включает в себя лакированное покрытие с регулировкой по глубине
- ◆ Устройство заполнения
- ◆ Сменное подключение основного контура
- ◆ Расширение для большей отапливаемой площади
- ◆ До 40 м<sup>2</sup> (2 x 20 м<sup>2</sup>)

Регулировочный короб КОМПАКТ/КОМFORT:

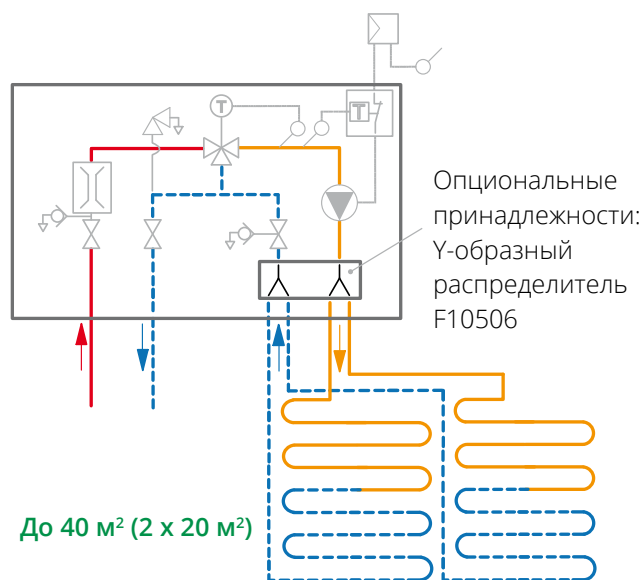


Применение/функция в режиме отопления  
Смешение теплоносителя из подающего трубопровода отопления с теплоносителем из обратного трубопровода теплого пола для питания подающего трубопровода теплого пола.



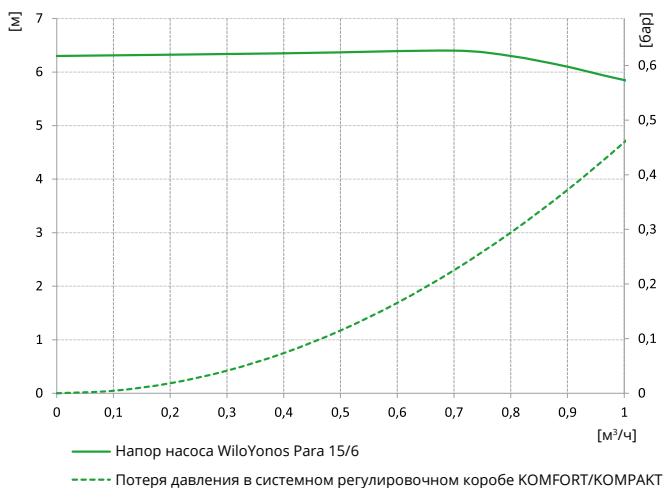
Режим отопления со сниженной температурой теплоносителя в подающем трубопроводе.  
Без смешения в клапане.

Регулировочный короб КОМFORT:



Примечание: расширение путем параллельного подключения.  
Оба контура отопления имеют одинаковые размеры и одинаковую длину.

Характеристики насоса/потеря давления



**Датчик расхода**

Объемный расход в регулировочных коробах RTL-TH BASIC, RTL-TH DIGITAL, системном регулировочном коробе и во всех регулировочных коробах серии EXCLUSIV виден и регулируется, кроме того, имеется функция перекрытия.

**Регулирование температуры в отдельном помещении**

Опция регулирования температуры в отдельном помещении доступна для каждого короба TH.  
Для регулировочного короба RTL-TH BASIC и регулировочных коробов КОМПАКТ/КОМFORT следует включить в проект комнатный термостат 230 В.

## Дизайн-панели

### Дизайн панель

Пластик, глянцевая хромированная поверхность для монтажа на регулировочные короба с закрытым настенным покрытием.



Артикул	Цвет
F11821	Под хром

### Универсальная панель для настенных покрытий

Состоит из базовой рамы с магнитным кронштейном и оцинкованной крышкой, общего применения.

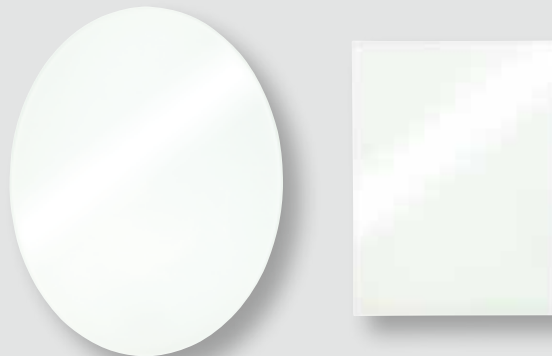


Артикул	Цвет
F11822	Пластик/оцинкованный



Пример монтажа:  
Регулировочный короб с базовой рамой и панелью, можно произвести декоративную отделку.

### Стеклянные дизайн-панели



Артикул	Исполнение
F11819	Овальное
F11820	Прямоугольное



Пример монтажа:  
Стеклянная дизайн-панель на мозаичной стене.

## Аксессуары

Удлинитель для регулировочных коробов, при слишком глубоком монтаже

Для RTL-A

Для TH



Артикул	Исполнение	Размеры
F11844	Для RTL-A	L: 17 мм
F11872	Для TH	L: 13 мм





## Плентусная система

# 5

### Плентусная система для искушенных потребителей

Simplex предлагает полную программу установки для уложенных поверх штукатурки трубопроводов отопления. Это практичное решение подходит в первую очередь для ремонта старых зданий, а также для новых зданий и нежилых помещений, где необходим доступ к трубам, проложенным поверх штукатурки.

#### Плентусная система Simplex охватывает следующие компоненты:

- ◆ Крепеж
- ◆ Плентус
- ◆ Соединительная арматура

#### Преимущества:

- ◆ Полная программа установки
- ◆ Широкие возможности для декора
- ◆ Быстрый и простой монтаж
- ◆ Различные соединительные комплекты для всех типов труб
- ◆ Быстрый и чистый монтаж, в том числе в жилых зданиях
- ◆ Возможность установки дополнительных элементов
- ◆ Для монтажа длинных элементов достаточно одного человека
- ◆ Один плентус для всех вариантов использования

5

### Преимущества крепежной скобы KOMFORT PLUS:

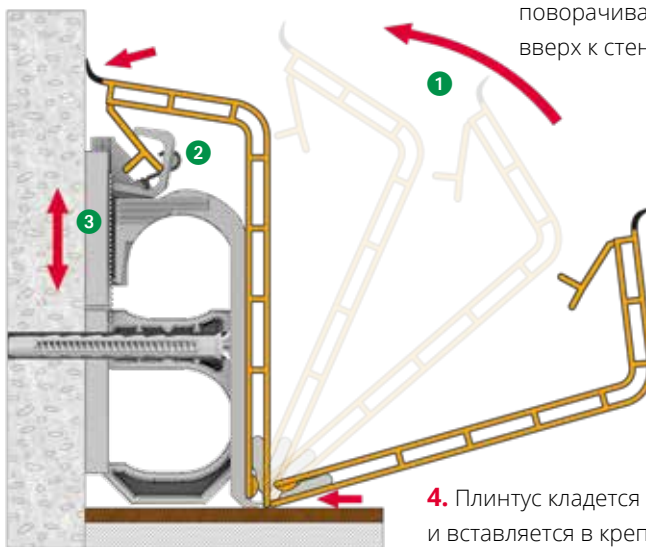
- ◆ Крепеж для первоначального монтажа и установки дополнительных элементов
- ◆ Сокращение складских запасов
- ◆ Защелкивающийся механизм ① и пружинный захват ② для удобного монтажа
- ◆ Пружинная конструкция для удобной компенсации высоты ③ до 22 мм вне зависимости от трубопроводной системы
- ◆ Опциональное использование нижней части
- ◆ Не требуются угловые или специальные скобы

### Другие особенности:

- ◆ Подходит для труб с наружным диаметром до 22 мм
- ◆ Настенный монтаж с помощью дюбелей 8 мм

6. Плинтус защелкивается сверху – уплотнительная кромка плотно прилегает к стене

5. Плинтус поворачивается вверх к стене



4. Плинтус кладется на пол и вставляется в крепежный кронштейн



Артикул  
F72003

### Варианты монтажа

1. Использование перед прокладкой труб



2. Использование при наличии установленных труб



3. Использование без нижней части



## Плинтусная система Simplex – простой, быстрый и аккуратный монтаж

### Монтаж в шесть шагов

Удобный защелкивающийся механизм не только обеспечивает надежный монтаж плинтуса, но и позволяет устанавливать элементы большой длины в одиночку. Эластичная уплотнительная кромка обеспечивает прилегание к стене без зазора.



**1.** Установите настенную опорную пластину и нижнюю часть крепежной скобы



**2.** Смонтируйте трубы



**3.** Вставьте верхнюю часть и сожмите пружинный захват



**4.** Вставьте плинтус в крепежный кронштейн



**5.** Поверните плинтус вверх



**6.** Один щелчок – готово!

### Монтаж поверх смонтированных труб



**1.** Поверните нижнюю часть крепежной скобы на 180°



**2.** Вставьте настенную опорную пластину и затяните болт



**3.** Вставьте верхнюю часть, сожмите пружинный захват и выполните монтаж согласно описанию, начиная с шага **4**

5

## Плинтусная система: N-образные и T-образные профили

Плинтусная система существует в стандартном исполнении N в 6-ти различных вариантах, а также в специальном исполнении T с клейкой лентой для коврового покрытия.



Плинтус тип N



Плинтус тип T

### Широкие возможности для декора

Цветовое решение на любой вкус: элементы плинтусной системы имеются в следующих вариантах: белый, серый, светлый и темный дуб, бук и клен.



### Преимущества

- ♦ Прочный пластиковый пустотелый профиль
- ♦ Эластичная уплотнительная кромка, прилегающая к стене
- ♦ Широкие возможности для декора
- ♦ Простой и быстрый монтаж
- ♦ Для монтажа длинных элементов достаточно одного человека
- ♦ Простой монтаж внутренних и наружных углов и стыковых соединений без сверления

### Плинтус тип N

Прочный пластиковый пустотелый профиль с мягкой уплотнительной кромкой, обращенной к стене, плинтус белого и серого цвета с пленкой для защиты от загрязнения (снимается после монтажа!), декоративные рейки из ПВХ с наклеенной декоративной пленкой. Выпускается только продукция одного вида в упаковке соответствующего размера!



Длина профиля 4 м



Длина профиля 4 м

Артикул	Исполнение	Артикул	Исполнение
F70001.1	Белый <sup>1</sup>	F71001.1	Белый <sup>1</sup>
F70002.1	Серый <sup>2</sup>	F71003.1	Светлый дуб
F70003.1	Светлый дуб		
F70004.1	Темный дуб		
F70005.1	Бук		
F70008.1	Клен		

Наружный угол N



Внутренний угол N



Левый концевой элемент N



Правый концевой элемент N



Стыковое соединение N



Высечные клещи



Артикул	Артикул	Артикул	Артикул	Артикул	Исполнение	Артикул
F70015	F70031	F70045	F70061	F70075	Белый <sup>1</sup>	F13982
F70016	F70032	F70046	F70062	F70076	Серый <sup>2</sup>	
F70017	F70033	F70047	F70063	F70077	Светлый дуб	Для вырезания
F70018	F70034	F70048	F70064	F70078	Темный дуб	в плинтусе
F70019	F70035	F70049	F70065	F70079	Бук	области
F70022	F70038	F70052	F70068	F70082	Клен <sup>3</sup>	прокладки труб

<sup>1</sup> Белый, аналогично RAL 9016, <sup>2</sup> Серый, аналогично RAL 7035, <sup>3</sup> Без текстуры

### Обзор всех преимуществ

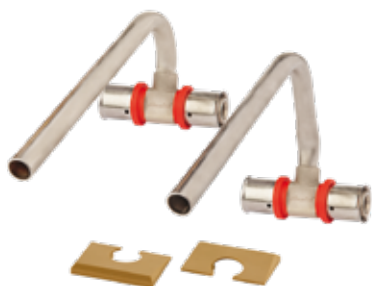
- ◆ Комплект арматуры для 1, 2 и 3-х панельных стальных радиаторов с внутренней резьбой Rp 1/2 или наружной резьбой G 3/4
- ◆ Запираемое телескопическое резьбовое соединение с удобной регулировкой высоты и глубины
- ◆ Простой монтаж и обслуживание арматуры спереди
- ◆ Розетки в качестве визуального завершения плинтуса
- ◆ Минимизация затрат на складское хранение



Компенсация высоты до 25 мм

Компенсация глубины до 13 мм

Соединительный комплект VK 31 с удобной регулировкой высоты и глубины



Соединения для подающих и обратных трубопроводов с никелированным медным коленом также продаются отдельно.

### Базовая комплектация всех соединительных комплектов VK 31

- 2 телескопических угловых соединения с возможностью регулировки высоты и глубины
  - 2 соединения со впаянным медным коленом (никелированная поверхность), диаметр 12 мм
  - По 2 декоративных розетки, цвет: белый, светлый дуб, темный дуб
- Поставляется в комплекте с конусными вставками G 3/4" F и редуцированными ниппелями G 1/2" M

### Соединительный комплект VK 31 (евроконус)

Для подключения к обжимным соединениям Simplex, доступны запорные заглушки F10399.



Артикул	Размеры
F13468	G 3/4" F x G 3/4" M Евроконус

### Соединительный комплект VK 31 с обжимным соединением

Обжатие с использованием M- и V-профиля для труб из меди, углеродистой и нержавеющей стали, доступны запорные концевые заглушки F13466, F13467.



Артикул	Размеры	Соединения для подающих и обратных трубопроводов с никелированным медным коленом также продаются отдельно.
F13469	G 3/4" F x 15 мм	(Артикул F13471 – 15 мм, F13472 – 18 мм)
F13470	G 3/4" F x 18 мм	
F13479	G 3/4" F x 22 мм	

### Соединительный комплект VK 31 UNI U/TH/F/H

С обжимным соединением для металлопластиковой композитной трубы, обжатие по U-, TH-, F- и H-профилю.



Артикул	Размеры	Соединения для подающих и обратных трубопроводов с никелированным медным коленом также продаются отдельно.
F13481	G 3/4" F x 20 x 2 мм	(Артикул F13483 – 20 x 2 мм, F13484 – 16 x 2 мм)
F13482	G 3/4" F x 16 x 2 мм	

### Соединительный комплект VK 31 ТЕСТИТЕ

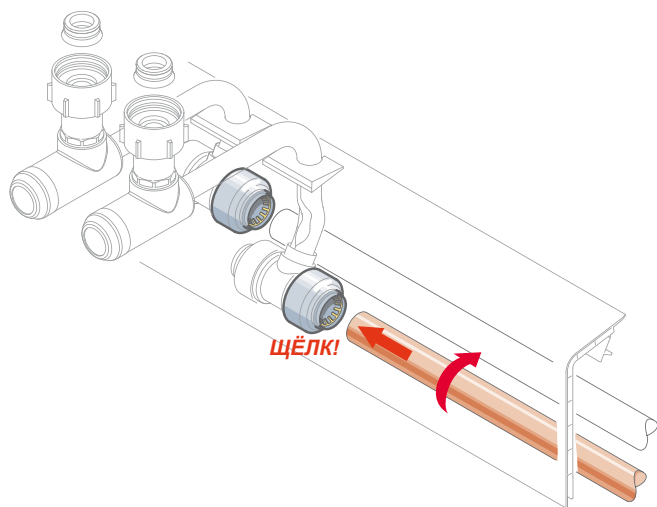
Подходит для труб из меди, углеродистой и нержавеющей стали.

Размеры: 15 мм и 18 мм.

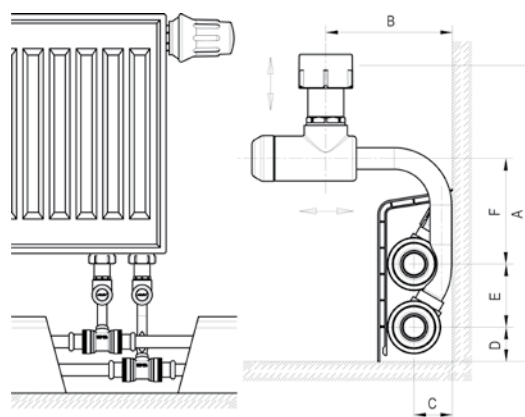
- ◆ Непосредственная вставка трубы благодаря Push-Fit соединению ТЕСТИТЕ без использования инструментов
- ◆ Соединение поворачивается и ослабляется с помощью зажима для демонтажа
- ◆ Проверенная на практике Push-Fit технология

Соединительный комплект VK 31 ТЕСТИТЕ:

Просто вставляется, в любой момент можно надавить на кольцо и демонтировать.



### Размерный чертёж соединительного комплекта VK 31



Для стального радиатора	A**		B**		C	D	E	F
	мин.	макс.	мин.	макс.				
Rp 1/2	175	200	50	175	22	19	35	59
G 3/4" M	164	189	50	175				

\* До подключения радиатора

Размер в мм

### Соединительный комплект VK 31 с Push-Fit соединением ТЕСТИТЕ

Подходит для труб из меди, углеродистой и нержавеющей стали. Доступны концевые заглушки F13466, F13467 для запираания.



Артикул	Размеры
F13460	G 3/4" F x 15 мм
F13461	G 3/4" F x 18 мм

Соединения для подающих и обратных трубопроводов с никелированным медным коленом также продаются отдельно. (Артикул F13459 – 15 мм, F13462 – 18 мм)

### Телескопическое угловое соединение

Регулируемое соединение с запорным механизмом, подходит для соединений плинтусов Simplex 12 мм, регулировка по высоте (25 мм), регулировка по глубине (13 мм), интегрированное обжимное соединение 12 x 1 мм.



**Тип EV1** с самоуплотняющимися соединительными ниппелями G 1/2" M

Артикул	Размеры
F13427	G 1/2" M x 12 мм



**Тип EV2** с коническими элементами G 3/4 Евроконус

Артикул	Размеры
F13428	G 3/4" F x 12 мм



### Телескопическое угловое соединение с дренажем

Как указано выше, дренаж справа или слева, включая дренажную пробку и заглушку.

Поставляется в комплекте с конусными вставками G 3/4" F и редукционными ниппелями G 1/2" M.



Артикул	Размеры
F13445	G 3/4" F x 12 мм



### Адаптер пробки для дренажа

Адаптер для подсоединения стандартного резьбового штуцера.



Артикул	Размеры
F13447	G 3/8" F x G 3/4" M Евроконус



### Концевая розетка для плинтуса



Артикул	Исполнение	Размеры
F13455	Белый <sup>1</sup>	12 мм
F13456	Серый	12 мм
F13457	Бук	12 мм
F13458	Светлый дуб	12 мм
F13449	Темный дуб	12 мм

<sup>1</sup> Белый аналогично RAL 9016

### Комплект обжимных соединений F3 для пластиковых и металлопластиковых композитных труб

2 шт., в комплекте: гайка под ключ размером 27 мм, пластиковое обжимное кольцо и втулка, уплотнительное кольцо круглого сечения на втулке, с неподвижным упором.



Артикул	Размеры
F11462	16 x 2 мм x G 3/4" F Евроконус
F11464	16 x 2,2 мм x G 3/4" F Евроконус
F11465	20 x 2 мм x G 3/4" F Евроконус
F11468	20 x 2,8 мм x G 3/4" F Евроконус

### Комплект обжимных соединений F11 для никелированных и хромированных медных труб, труб из нержавеющей и углеродистой стали, а также для труб без покрытия

2 шт., эластичное уплотнение, удлиненное обжимное кольцо для высокого вытяжного усилия, упорная гильза не требуется, гайка под ключ размером 27 мм, с неподвижным упором.



Артикул	Размеры
F11121	12 x 1 мм x G 3/4" F Евроконус
F11120	15 x 1 мм x G 3/4" F Евроконус
F11124	18 x 1 мм x G 3/4" F Евроконус



**Центральный офис ООО «Фламко РУС»:**  
109129, г. Москва,  
ул. 8-ая Текстильщиков, д. 11, стр. 2  
Тел.: +7 495 727 20 26  
moscow@flamcogroup.ru