

**Nagyobb hatékonyság,
kevesebb energiafelhasználás**



XStream Lég- és iszapleválasztók



Az intelligens innováció fűtési rendszerekhez Rendkívüli hatásokkal

- Egyedülálló ECO/MAX üzemmóddal
- Optimális telepítési kényelemmel
- Kisebb mértékű kopás és elhasználódás, a szennyeződés miatti meghibásodások kisebb esélye
- Minimális hővesztés az integrált szigetelésnek köszönhetően
- Akár 15%-kal kevesebb energiafelhasználás a jobb rendszerteljesítménynek köszönhetően

Nyűgözze le Önt is a Flamco **XStream**

Küldetésünk:

Értéket teremtünk az épülettulajdonosok és -tervezők számára az energiamegtakarítás és a rendszer teljesítményének javítása révén.

Nagy előrelépés

A levegő és az iszap megfelelő és hatékony eltávolítása alapvetően fontos a fűtési rendszerekben. A lég- és iszapleválasztók új generációja nagy előrelépést jelent. A Flamco XStream lég- és iszapleválasztók teljesítményét garantálva, a fűtési rendszerek jelentősen kisebb energiafelhasználása, nagyobb hatékonysága és hosszabb élettartama érhető el.

A Flamco XStream hatása:

1 A fűtési rendszer akár **15%-kal kevesebb energiát használ fel***

2 Automatikus légtelenítés: **nagyobb komfort** a felhasználók számára

3 **Kisebb mértékű kopás** és a meghibásodás kisebb esélye

4 A fűtési rendszer akár **6%-kal nagyobb hatékonysága***

5 **ECO/MAX üzemmód**
A levegő és iszap optimális leválasztása

Nagyobb komfort, kevesebb energiafogyasztás.

Az új standard

„A technológia, minőség és újítás a DNS-ünkbe van kódolva. Ennek eredményeként ügyfeleinknek olyan termékeket és szolgáltatásokat tudunk kínálni, amelyek pozitívan járulnak hozzá az energiamegtakarításhoz, a rendszer megbízhatóságához, valamint az optimális használhatósághoz és szerelhetőséghez.

A Flamco XStream bevezetésével új standardot állítunk fel a lég- és iszapleválasztók területén. A Flamco XStream lég- és iszapleválasztók a fűtési rendszerek kevesebb energiafelhasználását, kisebb mértékű kopását és elhasználódását, ritkább meghibásodását, hosszabb élettartamát és így nagyobb hatékonyságát biztosítják.

Mindezzel közösen járulunk hozzá a fenntartható jövőhöz.”

Maarten van de Veen
Flamco CEO



Flamco XStream Vent Légleválasztó

Nagyobb kényelem, nagyobb hatékonyság

A Flamco XStream Vent biztosítja a rendszerben lévő levegő gyors és hatékony leválasztását. Az eredmény: nagyobb komfort, kevesebb korrózió, kevesebb zaj és nagyobb hatékonyság a fűtési rendszerben.



Flamco XStream Clean Iszapleválasztó

Kisebb mértékű elhasználódás, kevesebb karbantartás

A Flamco XStream Clean az iszap és magnetit optimális leválasztását biztosítja. Az eredmény: kevesebb hővesztés, kevesebb elhasználódás, kevesebb karbantartás és hosszabb élettartamú fűtési rendszer.



Flamco XStream Vent-Clean Lég- és iszapleválasztó

Hatékony kombináció

Szerelési szempontból mindig előnyt jelent a különálló lég- és iszapleválasztó telepítése. Az olyan rendszerek esetében, ahol nehezen lehet mind a Flamco XStream Ventet, mind a Clean berendezést telepíteni, a Flamco XStream Vent-Clean jelenti az ideális megoldást.

* A számítás Hysopt módszer szerint történik, gázkazánal és kézi működtetésű radiátorszelepekkel ellátott rendszerben



Flamco XStream

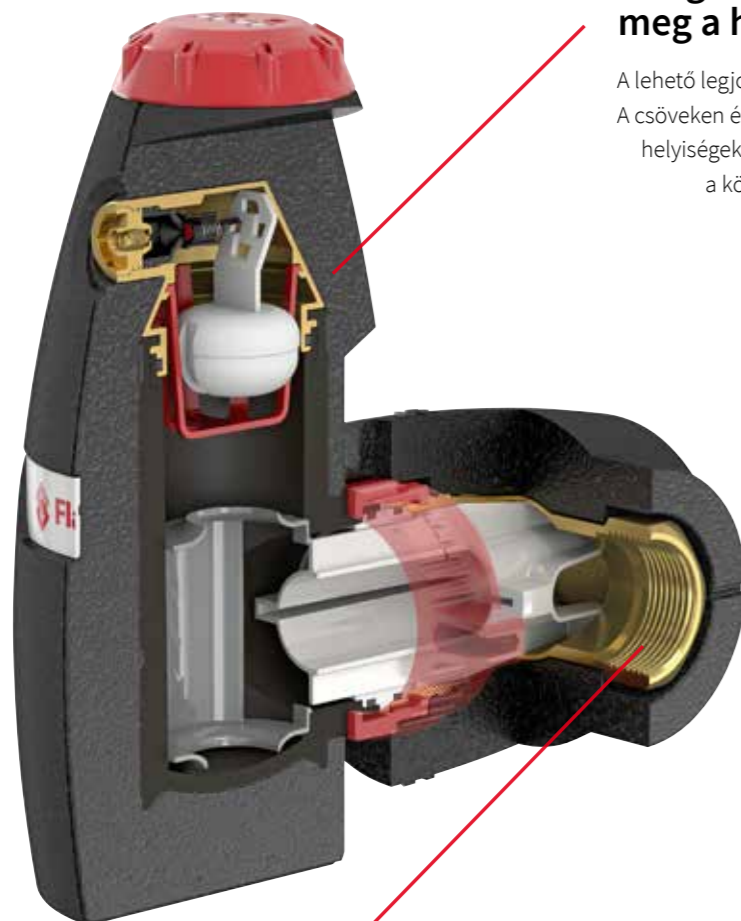
Innováció a leválasztási technológiában

Integrált szigetelés akadályozza meg a hővesztést

A lehető legjobban korlátozni kell a rendszerekben a hővesztéseket. A csöveken és tartozékokon keresztül leadott hő nem használható a helyiségek fűtésére, ezért ez elpazarolt energia. Ez azt is jelenti, hogy a központi kazánnak szükségtelenül többet kell dolgoznia. A szigetelés a Flamco XStream felépítésének szerves részét képezi, mely minimálisra csökkenti a hővesztéseket.

A szerviz dátum kijelzőnek köszönhetően többé nincs szükség szerviz matricákra

A beépített szerviz jelző azt mutatja, hogy mikor lett utoljára átöblítve a Flamco XStream Clean. A Flamco XStream Vent esetében pedig azt jelzi, hogy mikor lett utoljára légtelenítve a rendszer MAX üzemmódban. A dátum kijelzőnek köszönhetően többé nincs szükség külön szerviz matricák használatára



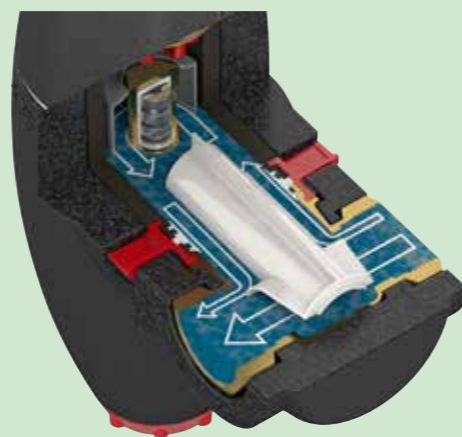
100%-ig egyszerű telepítés

A Flamco XStream 360°-ban elforgatható csatlakozással rendelkezik, mely lehetővé teszi a vízszintes, függőleges és átlós irányú telepítést. Nem kell figyelembe venni a rendszer áramlási irányát, ezzel megelőzve a telepítési hibákat.

A Flamco XStream lég- és iszapleválasztók három különböző csatlakozással állnak rendelkezésre:

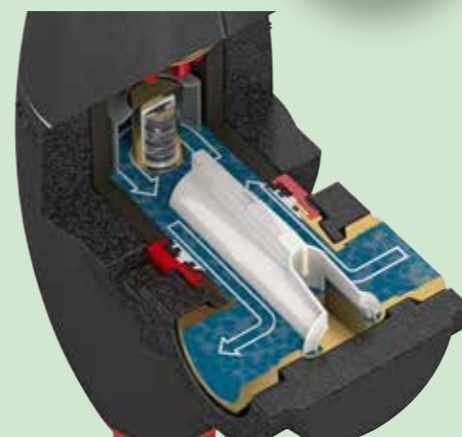
- belső menetes
- szorítógyűrűs
- külső menetes (a meglévő rendszerekben kompakt és gyors telepítés érdekében).

Egyedülálló ECO/MAX üzemmód



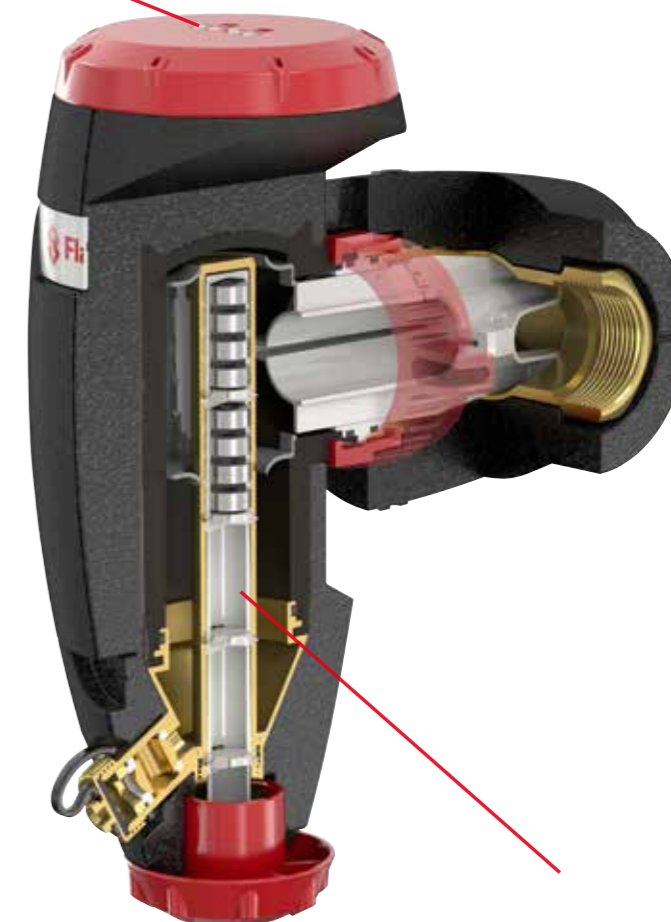
ECO üzemmód

Az ECO üzemmódban a rendszerben lévő víz egy része (részleges áramlás) a Flamco XStream rendszeren keresztül folyik. Ebben a módban kicsi a víz ellenállása és a nyomásesése. Ennek az az előnye, hogy a szivattyúnak kevesebbet kell dolgoznia a rendszerben. A levegőt, szennyeződést és magnetit hatékonyan és energiatakarékos módon tudja így leválasztani.



MAX üzemmód

A MAX üzemmódot főleg a rendszer első üzembehelyezése / elindítása során kell használni. Ebben a módban a teljes rendszerben lévő víz átfolyik a Flamco XStream berendezésen. Ennek az az előnye, hogy a levegő, szennyeződés és a magnetit rendkívül gyorsan választódik le. Használatával a rendszer kényelmesen és rövid időn belül energiahatékonyan üzemeltethető.



Intelligens mágneses funkció

A hatékony belső mágnesnek köszönhetően a Flamco XStream Clean és a Vent-Clean vonzza a mágnesezhető részecskéket. A Flamco XStream mágneses úgy van kialakítva, hogy optimális mágneses teret hozzon létre, így a Flamco XStream a legkisebb magnetit részecskéket is be tudja fogni.

Optimális hatékonyság: Az eredmény számít!

A Flamco XStream a lehető legjobb teljesítményt nyújtja a levegő, szennyeződés és a magnetit leválasztásában, ezért a Flamco XStream egy hatékony fűtőrendszer alapvető komponense.



Flamco és Aalberts: Vezető technológia



A Flamco, az Aalberts csoport tagjaként, a kiváló minőségű ipari termékek és folyamatok terén nemzetközi szakértelmet képvisel. Az Aalberts csoport termékei megtalálhatóak a gépjármű- és feldolgozóipari ágazatokban, valamint építőipari és kivitelező partnereinknél.

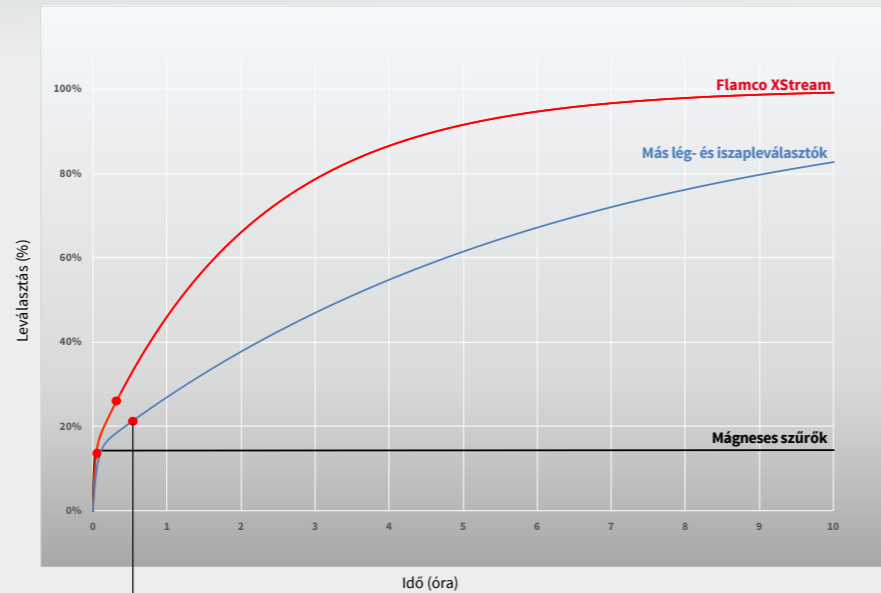


Épületek, lakások és rendszerek „életciklus-menedzsmentje”

A Flamco az épület életciklusának minden fázisában részt vesz. A tervezési fázis alatt biztosítjuk a szükséges termékadatokat, például a BIM modelleket, számításokat és tervrajzokat. Annak érdekében, hogy új építés vagy felújítás során egyszerűbb legyen a munka, előreszerelt termékeket szállítunk közvetlenül a kivitelezés helyszínére. Műszaki szakértőink rendelkezésre állnak, legyen szó betanításról, üzembe helyezésről, szervizről vagy karbantartásról.

Levegő- (mikrobuborékok) és iszapszennyeződés hatékony gyűjtése

Levegő- és iszapszennyeződés esetében Eco üzemmódban a Flamco XStream leválasztási sebessége nagyobb és hatékonyabb a konkurens lég- és iszapleválasztókhoz képest.



A Deltares által tanúsított mérési módszer (1207599-000 sz. protokoll), Méret 2". v = 1,5 m/s, 600 gramm szilikarészecske (méret = 40-70 µm), 100 gramm magnetit (méret = 10-60 µm).

● A magnetit 100%-ban (100 gramm) leválasztható. Ezután a pont után már csak a nem mágnesezhető részecskék leválasztását végzi a rendszer.

Akár 60%-kal nagyobb hatékonyság a hőleadásnál.



XStream nélkül



XStream használatával

15 év garancia

A Flamco kiváló minőségű termékeket képvisel. A megbízhatóság tükröződik minden általunk forgalmazott termékben. A Flamco XStream berendezésekre 15 év garanciát adunk.

TERVEZÉS

- Termékleírás
- Tervrajzok
- Termék kiválasztása
- Gépészeti tevékenység
- Energiafelhasználás kiszámítása
- Modellezés

FELÚJÍTÁS

- Adatgyűjtés/szerkesztés
- Logisztika
- Előreszerelés
- Előregyártás
- Közvetlen kiszállítás

ÉPÍTÉS

- Adatgyűjtés/szerkesztés
- Logisztika
- Előreszerelés
- Előregyártás





Több mint 70 országba szállítjuk termékeinket fűtési rendszerekhez telepítést végző cégek részére. Olyan leányvállalatok és nagykereskedők hálózatát használjuk, akik ismerik a helyi piacot, és ezért mindig szakértői tanácsot tudnak adni Önnek.

Flamco XStream
Az intelligens innováció
az Ön fűtési rendszeréhez.
Rendkívüli hatásfokkal.

Hollandia

Flamco B.V.
PO Box 502
3750 GM Bunschoten
Amersfoortseweg 9
3751 LJ Bunschoten
T +31 (0)33 299 75 00
E info@flamco.nl
I www.flamcogroup.com

Magyarország

Flamco Kft.
2040 Budaörs
Gyár utca 2.
T 0623 880 981
E info@flamco.hu
I www.flamcogroup.com