

**Większa wydajność,  
mniejsze zużycie energii**



## ***XStream***

### **Separatory powietrza i zanieczyszczeń**



**Inteligentna innowacja dla instalacji grzewczych.  
Maksymalna skuteczność.**

- Unikalny tryb ECO / MAX
- Optymalny komfort montażu
- Mniejsze zużycie, mniejsze prawdopodobieństwo wystąpienia uciążliwych awarii
- Minimalne straty ciepła dzięki zintegrowanej izolacji
- Do 15% mniejsze zużycie energii dzięki ulepszonej wydajności systemu.

# Daj się zaskoczyć Flamco XStream

Nasza misja:

Dostarczanie wartości dodanej właścicielom budynków i deweloperom poprzez zmniejszenie zużycia energii i poprawę wydajności systemu.

## Wielki krok do przodu

Usuwanie powietrza i zanieczyszczeń jest niezbędne dla sprawnej i wydajnej instalacji grzewczej. Nasza nowa generacja separatorów powietrza i zanieczyszczeń to duży krok do przodu. Dzięki znacznie niższemu zużyciu energii, większej wydajności i dłuższej żywotności instalacji grzewczych, możemy zagwarantować niezawodność działania separatorów powietrza i zanieczyszczeń Flamco XStream.

## Efekt Flamco XStream:

1  
Do **15%** **mniejsze** zużycie energii przez systemy grzewcze\*

2  
Automatyczne odpowietrzanie: **dodatkowy komfort** dla użytkowników

3  
**Mniejsze** zużycie i **mniejsze** prawdopodobieństwo uszkodzeń

4  
Do **6%** **większa** wydajność instalacji grzewczej\*

5  
**Tryb ECO/MAX** Optymalne wychwytywanie powietrza i zanieczyszczeń

Większy komfort,  
mniejsze zużycie energii.

## Nowy standard

„Technologia, jakość i innowacyjność są w naszym DNA. Dzięki temu jesteśmy w stanie zapewniać naszym klientom produkty i usługi, które pozytywnie wpływają na oszczędność energii, komfort, niezawodność systemu oraz optymalną łatwość obsługi i instalacji.

Wraz z wprowadzeniem Flamco XStream wyznaczyliśmy nowy standard w dziedzinie separacji powietrza i zanieczyszczeń. Separatory powietrza i zanieczyszczeń Flamco XStream zapewniają mniejsze zużycie energii, mniejszą awaryjność, dłuższą żywotność, a tym samym wyższą wydajność instalacji grzewczych.

Dzięki temu wspólnie przyczyniamy się do zrównoważonego rozwoju”.

Maarten van de Veen  
CEO Climate Control



### Flamco XStream Vent Separator powietrza

#### Większy komfort, większa wydajność

Flamco XStream Vent zapewnia szybką i efektywną separację powietrza w instalacji. Rezultat: większy komfort, mniej korozji, cichsza praca i większa wydajność instalacji grzewczej.



### Flamco XStream Clean Separator zanieczyszczeń

#### Mniejsze zużycie, mniejsze koszty serwisowe

Flamco XStream Clean zapewnia optymalną separację zanieczyszczeń i cząstek magnetycznych. Rezultat: mniejsze straty ciepła, mniejsze koszty serwisowe, mniejsza konserwacja i większa trwałość instalacji grzewczej.



### Flamco XStream Vent-Clean Separator powietrza i zanieczyszczeń

#### Skuteczne połączenie

Z punktu widzenia instalacji zawsze korzystniej jest zainstalować oddzielny separator powietrza i zanieczyszczeń. W instalacjach, w których trudno jest zainstalować zarówno urządzenia Flamco XStream Vent jak i Clean, idealnym rozwiązaniem jest Flamco XStream Vent-Clean.

\* Obliczone metodą Hysopta w instalacji z kotłem gazowym i ręcznie obsługiwanymi zaworami grzejnikowymi.



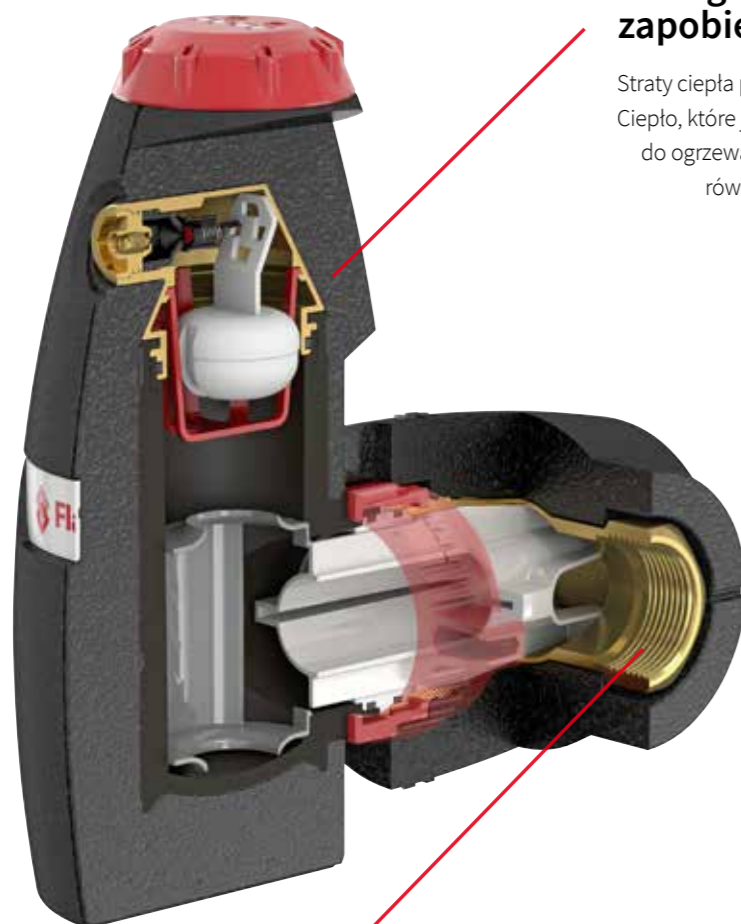


# Flamco XStream

## Innowacyjność w technice separacji

### Zintegrowana izolacja zapobiega stratom ciepła

Straty ciepła powinny być w instalacji jak najbardziej ograniczone. Ciepło, które jest tracone przez rury i przyłącza, nie jest wykorzystywane do ogrzewania pomieszczeń. Jest to marnowanie energii. Oznacza to również, że kocioł centralnego ogrzewania musi pracować na większej mocy. Izolacja jest integralną częścią konstrukcji Flamco XStream. Zmniejsza to straty ciepła do minimum.



### W 100% łatwa instalacja

Flamco XStream jest wyposażony w głowicę obrotową w zakresie 360 stopni. Umożliwia to montaż w przewodach poziomych, pionowych i ukośnych. Nie trzeba przy tym brać pod uwagę kierunku przepływu instalacji. Zapobiega to błędom w instalacji.

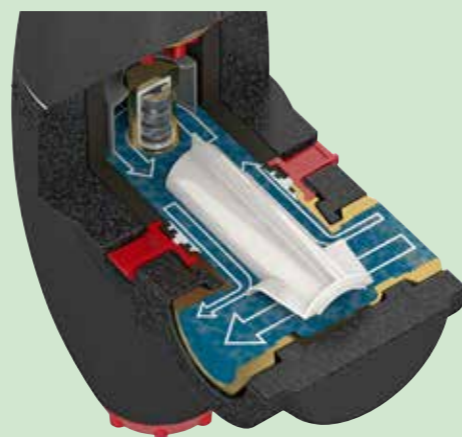
Separatory powietrza i zanieczyszczeń Flamco XStream są dostępne z trzema różnymi przyłączami:

- gwint wewnętrzny
- połączenia ściskane
- gwint zewnętrzny z płaskim uszczelnieniem (do kompaktowego i szybkiego montażu w istniejących instalacjach).

### Dzięki wskaźnikowi serwisowemu nie ma już potrzeby stosowania naklejek serwisowych

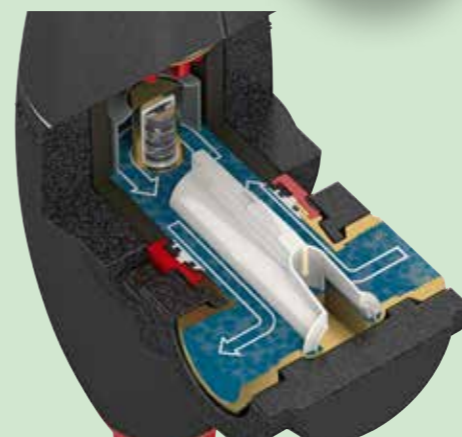
Zintegrowany wskaźnik serwisowy wskazuje, kiedy Flamco XStream Clean był ostatnio płukany. W przypadku Flamco XStream Vent wskaźnik serwisowy wskazuje, kiedy system był ostatnio odpowietrzany w trybie MAX. Dzięki wskaźnikowi serwisowemu nie ma już potrzeby pracy z dodatkowymi naklejkami serwisowymi.

### Unikalny tryb ECO / MAX



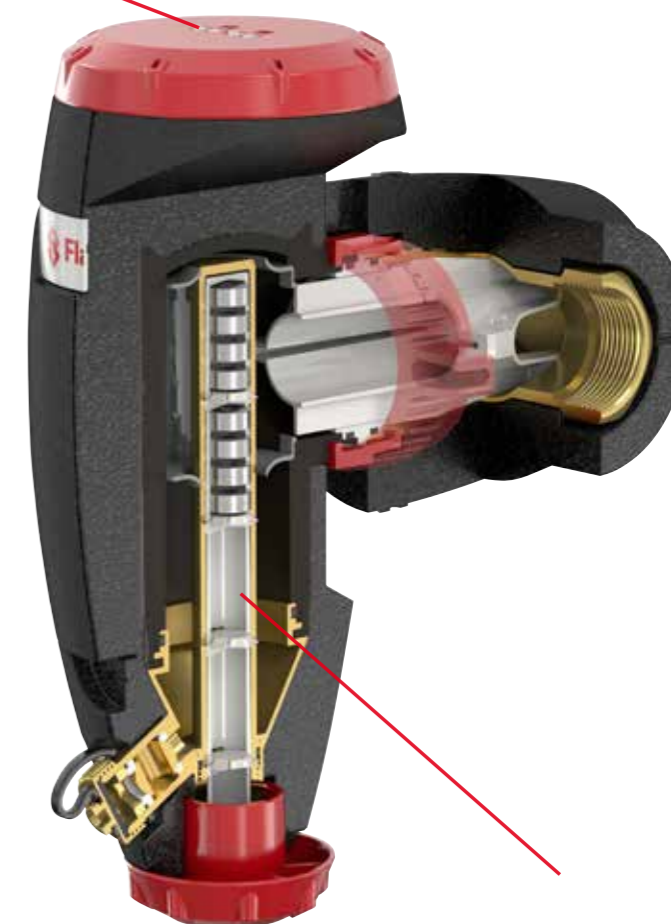
### Tryb ECO

W trybie ECO część wody instalacyjnej (przepływ częściowy) jest prowadzona przez Flamco XStream. Ta pozycja odznacza się niskim oporem i spadkiem ciśnienia. Zaletą tego jest to, że pompa musi pracować mniej intensywnie w instalacji. Powietrze, zanieczyszczenia i cząstki magnetyczne są wychwytywane w tej pozycji skutecznie w sposób energooszczędny.



### Tryb MAX

Tryb MAX wykorzystuje się przede wszystkim podczas uruchamiania systemu. W tej pozycji cała woda z obiegu jest prowadzona przez Flamco XStream. Zaletą tego rozwiązania jest to, że powietrze, zanieczyszczenia i cząstki magnetyczne są bardzo szybko wychwytywane. Pozwala to na szybkie prace instalacji na poziomie komfortowym i energooszczędnym.



### Funkcja inteligentnego magnesu

Dzięki silnemu magnesowi wewnętrznemu Flamco XStream Clean i Vent-Clean skutecznie przyciągają cząstki magnetyczne. Magnes w Flamco XStream zaprojektowano tak, aby wytwarzać optymalne pole magnetyczne. W ten sposób Flamco XStream wychwytuje nawet najmniejsze cząsteczki magnetyczne.

# Optymalna wydajność: Wynik się liczy!

Flamco XStream zapewnia najlepszą wydajność pod względem separacji powietrza, zanieczyszczeń i cząstek magnetycznych. Dzięki temu Flamco XStream jest niezbędnym elementem wydajnej instalacji grzewczej.



## Flamco i Aalberts: wiodąca technologia



Flamco jest częścią firmy Aalberts, światowego specjalisty w dziedzinie wysokiej jakości produktów i procesów przemysłowych. Produkty firm Aalberts znajdują zastosowanie w przemyśle motoryzacyjnym i przetwórczym oraz w firmach budowlanych i instalacyjnych.

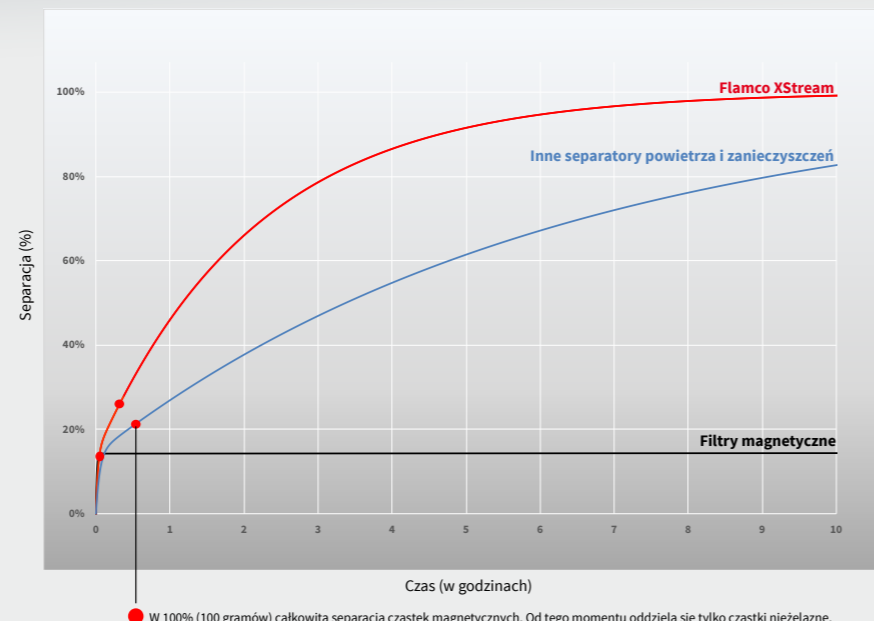


### „Zarządzanie cyklem życia” budynku, domu i instalacji

Firma Flamco jest zaangażowana w każdą fazę cyklu życia budynku. W fazie planowania dostarczamy wymagane dane produktowe, takie jak modele BIM, obliczenia i rysunki. Aby ułatwić pracę podczas nowej budowy lub renowacji, dostarczamy zmontowane produkty bezpośrednio na plac budowy. Nasi specjaliści techniczni są dostępni w zakresie szkoleń, uruchomienia, serwisu i konserwacji.

#### Skuteczne zbieranie zanieczyszczeń i powietrza (mikro pęcherzyki powietrza)

Z powietrzem i zanieczyszczeniami (cząstkami żelaznymi), Flamco XStream w trybie Eco charakteryzuje się szybszym i lepszym tempem zbierania w porównaniu z konkurencyjnymi separatorami powietrza i zanieczyszczeń z magnesem.

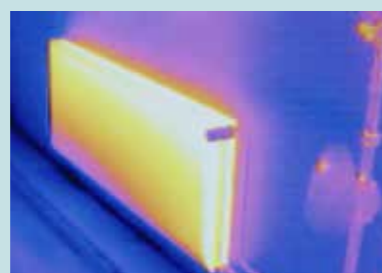


Metoda pomiaru zweryfikowana przez Deltares (protokół 1207599-000), wielkość 2". v = 1,5 m/s, 600 gramów cząstek krzemionki (wielkość = 40-70 µm), 100 gram gramów (wielkość = 10-60 µm).

#### Do 60% efektywniejsze uwalnianie ciepła.



Bez XStream



Z XStream

#### 15-letnia gwarancja

Flamco jest synonimem produktów o wysokiej jakości. Ta jakość jest widoczna wszędzie i dlatego udzielamy 15-letniej gwarancji na Flamco XStream.

#### HARMONOGRAM

- Specyfikacje
- Rysunki
- Dobór produktu
- Inżynieria
- Obliczanie zużycia energii
- Modelowanie

#### RENOWACJA

- Zbieranie / kompilacja
- Logistyka
- Wstępny montaż
- Prefabrykacja
- Dostawa bezpośrednia

#### KONSTRUKCJA

- Zbieranie / kompilacja
- Logistyka
- Wstępny montaż
- Prefabrykacja







Dostarczamy produkty do instalacji grzewczych dla firm instalacyjnych w ponad 70 krajach. Korzystamy z sieci filii i hurtowni, które znają lokalny rynek i dzięki temu zawsze mogą służyć fachową radą.

**Flamco XStream**  
*Inteligentna innowacja dla  
Twojej instalacji grzewczej.  
Ekstremalna skuteczność.*

**Polska**

Flamco Meibes Sp. z o.o.  
ul. Gronowska 8  
64-100 Leszno

**T** +48 65 529 49 89  
**F** +48 65 529 59 69  
**E** [info@meibes.pl](mailto:info@meibes.pl)