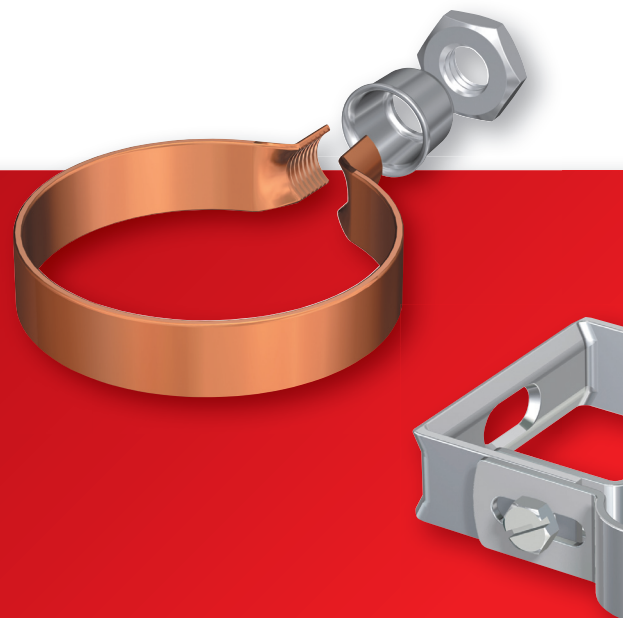


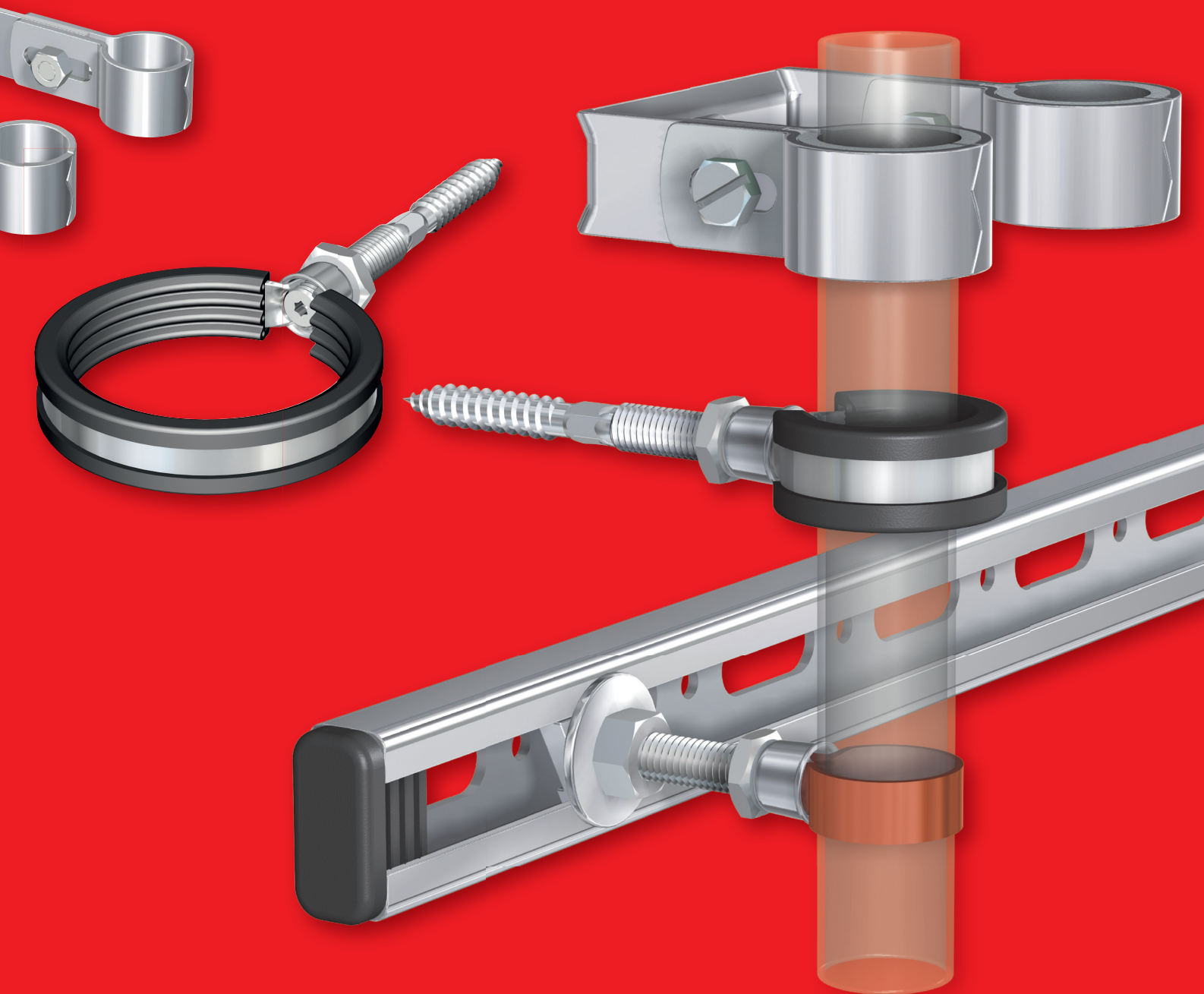
11.



Muur- en vloerbeugels

Voor de wandmontage van alle soorten buizen heeft Flamco een uitgebreid assortiment muurbeugels. Deze ongedeelde beugels garanderen een hoge toelaatbare belasting. Ze zijn eenvoudig te monteren, waarbij de bevestiging achter de beugel wegvalt, zodat deze niet zichtbaar is.

Ook voor beugels voor vloerbevestiging van kunststofleidingen en vloerverwarming is Flamco het juiste adres.

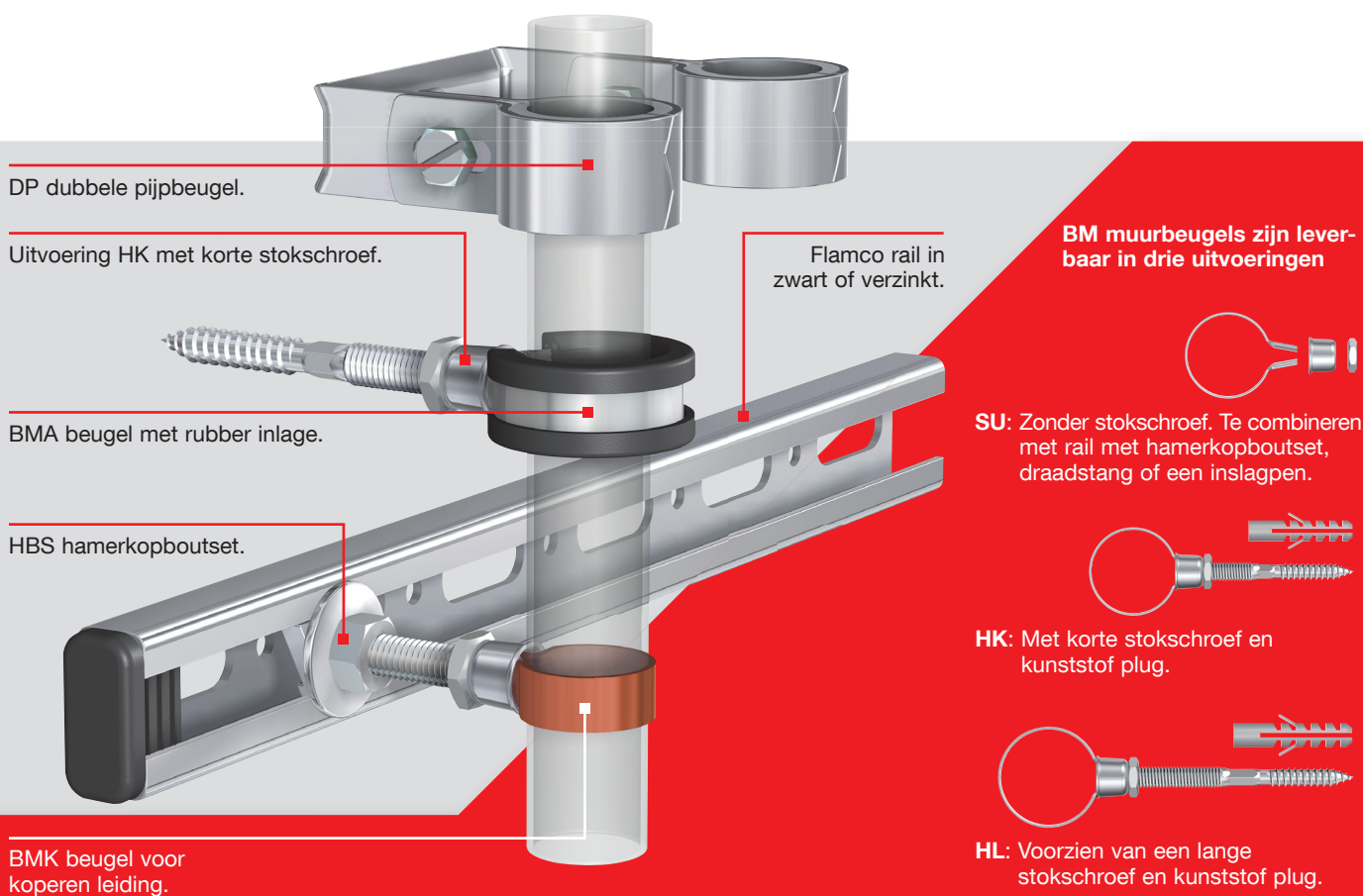


Met BM en DP beugels heeft u een perfecte bevestiging en een nette afwerking

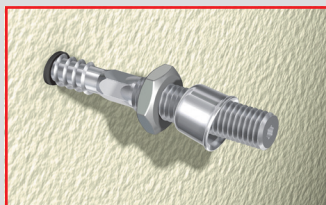
De Flamco BM beugels zijn opgebouwd uit drie delen, te weten de ongedeelde beugel, de klembus en een moer. De klembus heeft drie eigenschappen: Aan de voorzijde is een duidelijke afronding die als zoekrand fungeert. Aan de achterzijde is een binnenwaartse afronding aangebracht,

waardoor er een duidelijke grens is aan het aandraaien van de moer. Tenslotte is de klembus conisch waardoor een goede inklemming wordt verkregen.

Dankzij deze technische finesses zijn de BM beugels zeer eenvoudig te monteren.



Zo eenvoudig monteert u de Flamco BM beugel



Stokschroef monteren.



Beugel openbuigen en om de buis dichtbuigen.



Klembus opschuiven.



Moer vastdraaien... Klaar!



DP dubbele pijpbeugel

- Voor het bevestigen van (dunwandig) stalen buizen.
- In diepte verstelbaar. Vaste hart op hart buisafstand.
- Voorzien van een versterkingsril met een sleufgat 18 x 8 mm.

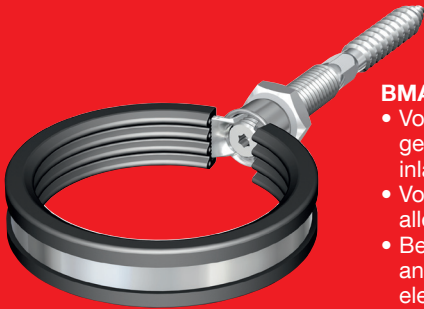
DP dubbele pijpbeugel met inlage

- Voorzien van een geluiddempende grijze neopreen inlage die in de beugel is gelijmd.



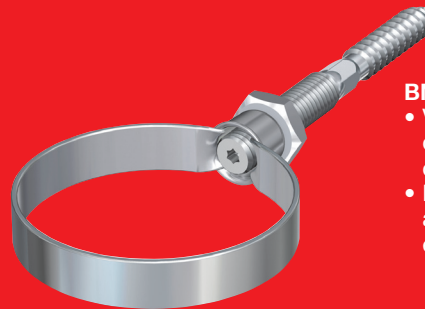
Pijpondersteuning

- DP dubbele pijpbeugel in drie hoogtematen vanuit de vloer te monteren.
- Sleufgaten 30 x 6,5 mm voor de bevestiging van de DP dubbele pijpbeugel.
- Sleufgat 20 x 8,5 mm voor de bevestiging aan de vloer.



BMA:

- Voorzien van een geluiddempende rubber inlage.
- Voor het bevestigen van alle typen buis.
- Beugel sendzimir, andere onder-delen elektrolytisch verzinkt.

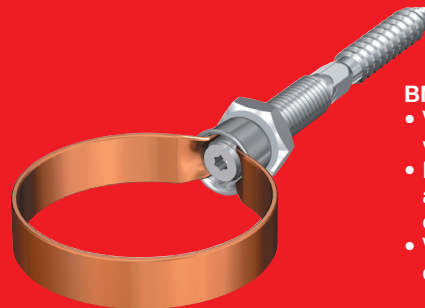


BM:

- Voor het bevestigen van draadbuis, vlambuis en dunwandig stalen buis.
- Beugel sendzimir, andere onder-delen elektrolytisch verzinkt.

Pluspunten BM:

- De ongedeelde beugel garandeert een zeer hoge toelaatbare belasting.
- De stokschroef (bij typen HL en HK) is voorzien van een torx aansluiting zodat deze met een schroefboor ingedraaid kan worden.
- De bevestiging valt weg achter de beugel waardoor er geen schroefjes in het zicht blijven.
- Perfecte afwerking en starre bevestiging. Laat uitzetting van de buis toe.



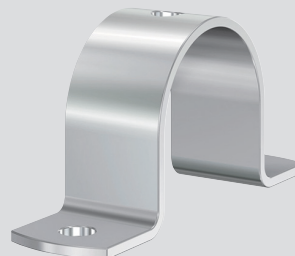
BMK:

- Voor het bevestigen van koperen buis.
- Beugel van koper, andere onderdelen elektrolytisch verzinkt.
- Voorzien van KIWA certificaat.



PC plugclip:

- Toepassing bij vloerverwarming en kunststof leidingen.
- Eenvoudige montage op de vloer.



Omega:

- Eenvoudige uitvoering, vooral geschikt voor wandmontage zonder tussenruimte.
- Snel en eenvoudig te monteren.



ALLE BUISTYPEN

- Voorzien van een geluiddempende EPDM rubberinlage.
- Geschikt voor het bevestigen van alle buissoorten.
- De ongedeelde beugel garandeert een zeer hoge toelaatbare belasting.
- Sendzimir verzinkte beugel, andere onderdelen elektrolytisch verzinkt.

BMA-SU muurbeugels

- Voorzien van KIWA certificaat BRL-K 627/01.
- Zonder stokschroef en plastic plug.



Type	Ø Buis		Draad-aansluiting	Max. werk-belasting [N]	Max. werk-belasting [N] 20 dB(A) *	Band-afmeting [mm]		Code-nummer
	Nom. ["]	Uitw. [mm]						
BMA-SU M 8 x 12 **	–	12	M 8	1300	250	10 x 1,2	10	37110
BMA-SU M 8 x 15 **	–	15	M 8	1300	250	10 x 1,2	10	37112
BMA-SU M 8 x 3/8 - 18	3/8	18	M 8	1300	250	10 x 1,2	10	37101
BMA-SU M 8 x 1/2 - 22 **	1/2	22	M 8	1300	250	10 x 1,2	10	37102
BMA-SU M 8 x 3/4	3/4	26,9	M 8	1300	250	10 x 1,2	10	37103
BMA-SU M 8 x 28 **	–	28	M 8	1300	250	10 x 1,2	10	37118
BMA-SU M 8 x 1	1	33,7	M 8	1300	250	10 x 1,2	10	37104
BMA-SU M 10 x 35 **	–	35	M 10	2000	400	12 x 1,5	10	37120
BMA-SU M 10 x 1 1/4 - 42 **	1 1/4	42	M 10	2000	400	12 x 1,5	10	37105
BMA-SU M 10 x 44	–	44,5	M 10	2000	400	12 x 1,5	10	37133
BMA-SU M 10 x 1 1/2	1 1/2	48,3	M 10	2000	400	12 x 1,5	10	37106
BMA-SU M 10 x 51	–	51	M 10	2000	400	12 x 1,5	10	37134
BMA-SU M 10 x 54 **	–	54	M 10	2000	400	12 x 1,5	10	37122
BMA-SU M 10 x 57	–	57	M 10	2000	400	12 x 1,5	10	37135
BMA-SU M 10 x 2	2	60,3	M 10	2000	400	12 x 1,5	10	37107
BMA-SU M 12 x 64	–	63,5	M 12	3300	700	16 x 1,9	10	37136
BMA-SU M 12 x 70	–	70	M 12	3300	700	16 x 1,9	10	37137
BMA-SU M 12 x 76	2 1/2	76,1	M 12	3300	700	16 x 1,9	10	37138
BMA-SU M 12 x 83	–	82,5	M 12	3300	700	16 x 1,9	10	37139
BMA-SU M 12 x 89	3	88,9	M 12	3300	700	16 x 1,9	10	37140
BMA-SU M 12 x 95	–	95	M 12	3300	700	16 x 1,9	10	37141
BMA-SU M 12 x 102	3 1/2	101,6	M 12	3300	700	16 x 1,9	10	37142
BMA-SU M 12 x 108	–	108	M 12	3300	700	16 x 1,9	10	37143
BMA-SU M 12 x 114	4	114,3	M 12	3300	700	16 x 1,9	10	37144


* Om een goede geluidsreductie te verkrijgen mag de beugel niet overbelast worden.

** Voorzien van KIWA certificaat BRL-K 627/01.

BMA-HK muurbeugels

- Voorzien van KIWA certificaat BRL-K 627/01.
- Met stokschroef voorzien van torxaansluitingen en plastic plug.
- Plugmaten:
BM 8 Ø 10 x 50
BM 10 Ø 10 x 60
BM 12 Ø 10 x 70
- Stokschroefmaat:
HO 8 x 80
HO 10 x 90
HO 12 x 125



Type	Ø Buis		Draad-aansluiting	Max. werk-belasting [N]	Max. werk-belasting [N] 20 dB(A) *	Band-afmeting [mm]	Torx		Code-nummer
	Nom. ["]	Uitw. [mm]							
BMA-HK M 8 x 12 **	-	12	M 8	1300	250	10 x 1,2	6	10	37010
BMA-HK M 8 x 15 **	-	15	M 8	1300	250	10 x 1,2	6	10	37012
BMA-HK M 8 x 3/8 - 18	3/8	18	M 8	1300	250	10 x 1,2	6	10	37001
BMA-HK M 8 x 1/2 - 22 **	1/2	22	M 8	1300	250	10 x 1,2	6	10	37002
BMA-HK M 8 x 3/4	3/4	26,9	M 8	1300	250	10 x 1,2	6	10	37003
BMA-HK M 8 x 28 **	-	28	M 8	1300	250	10 x 1,2	6	10	37018
BMA-HK M 8 x 1	1	33,7	M 8	1300	250	10 x 1,2	6	10	37004
BMA-HK M 10 x 35 **	-	35	M 10	2000	400	12 x 1,5	8	10	37020
BMA-HK M 10 x 1 1/4 - 42 **	1 1/4	42	M 10	2000	400	12 x 1,5	8	10	37005
BMA-HK M 10 x 44	-	44,5	M 10	2000	400	12 x 1,5	8	10	37033
BMA-HK M 10 x 1 1/2	1 1/2	48,3	M 10	2000	400	12 x 1,5	8	10	37006
BMA-HK M 10 x 51	-	51	M 10	2000	400	12 x 1,5	8	10	37034
BMA-HK M 10 x 54 **	-	54	M 10	2000	400	12 x 1,5	8	10	37022
BMA-HK M 10 x 57	-	57	M 10	2000	400	12 x 1,5	8	10	37035
BMA-HK M 10 x 2	2	60,3	M 10	2000	400	12 x 1,5	8	10	37007
BMA-HK M 12 x 64	-	63,5	M 12	3300	700	16 x 1,9	9	10	37036
BMA-HK M 12 x 70	-	70	M 12	3300	700	16 x 1,9	9	10	37037
BMA-HK M 12 x 76	2 1/2	76,1	M 12	3300	700	16 x 1,9	9	10	37038
BMA-HK M 12 x 83	-	82,5	M 12	3300	700	16 x 1,9	9	10	37039
BMA-HK M 12 x 89	3	88,9	M 12	3300	700	16 x 1,9	9	10	37040
BMA-HK M 12 x 95	-	95	M 12	3300	700	16 x 1,9	9	50	37041
BMA-HK M 12 x 102	3 1/2	101,6	M 12	3300	700	16 x 1,9	9	50	37042
BMA-HK M 12 x 108	-	108	M 12	3300	700	16 x 1,9	9	50	37043
BMA-HK M 12 x 114	4	114,3	M 12	3300	700	16 x 1,9	9	50	37044

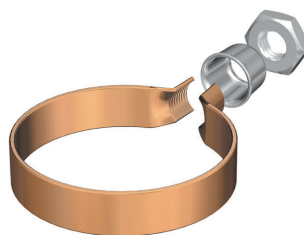
* Om een goede geluidsreductie te verkrijgen mag de beugel niet overbelast worden.
** Voorzien van KIWA certificaat BRL-K 627/01.




KOPEREN BUIS

BMK-SU muurbeugels

- Beugel voor het bevestigen van een koperen buis.
- Voorzien van KIWA certificaat BRL-K 627/01.
- De ongedeelde beugel garandeert een zeer hoge toelaatbare belasting.
- Zonder stokschroef en zonder plastic plug.



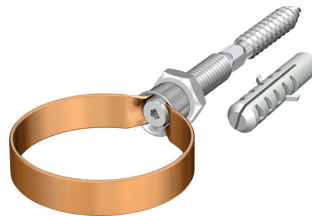
Type	Ø Buis uitwendig [mm]	Draad-aansluiting	Max. werkbelasting [N]	Band-afmeting [mm]		Code-nummer
BMK-SU M 8 x 12 *	12	M 8	1000	10 x 1,2	10	38610
BMK-SU M 8 x 15 *	15	M 8	1000	10 x 1,2	10	38612
BMK-SU M 8 x 18	18	M 8	1000	10 x 1,2	10	38614
BMK-SU M 8 x 22 *	22	M 8	1000	10 x 1,2	10	38616
BMK-SU M 8 x 28 *	28	M 8	1000	10 x 1,2	10	38618
BMK-SU M 8 x 35 *	35	M 8	1000	10 x 1,2	10	38620
BMK-SU M 10 x 42 *	42	M 10	1700	12 x 1,5	10	38622
BMK-SU M 10 x 54 *	54	M 10	1700	12 x 1,5	10	38624
BMK-SU M 12 x 68	68	M 12	3000	16 x 1,9	10	38826
BMK-SU M 12 x 80	80	M 12	3000	16 x 1,9	10	38827


* Voorzien van KIWA certificaat BRL-K 627/01.

kiwa

BMK-HK muurbeugels

- Beugel voor het bevestigen van een koperen buis.
 - Voorzien van KIWA certificaat BRL-K 627/01.
 - De ongedeelde beugel garandeert een zeer hoge toelaatbare belasting.
 - Met korte stokschroef voorzien van torxaansluiting en plastic plug.
- Plugmaten:
BM 8 Ø 10 x 50
BM 10 Ø 10 x 60
BM 12 Ø 10 x 70
- Stokschroefmaat:
HO 8 x 80
HO 10 x 90
HO 12 x 125



Type	Ø Buis uitwendig [mm]	Draad-aansluiting	Max. werkbelasting [N]	Band-afmeting [mm]	Torx		Code-nummer
BMK-HK M 8 x 12 *	12	M 8	1000	10 x 1,2	6	10	38110
BMK-HK M 8 x 15 *	15	M 8	1000	10 x 1,2	6	10	38112
BMK-HK M 8 x 18 *	18	M 8	1000	10 x 1,2	6	10	38114
BMK-HK M 8 x 22 *	22	M 8	1000	10 x 1,2	6	10	38116
BMK-HK M 8 x 28 *	28	M 8	1000	10 x 1,2	6	10	38118
BMK-HK M 8 x 35 *	35	M 8	1000	10 x 1,2	6	10	38120
BMK-HK M 10 x 42 *	42	M 10	1700	12 x 1,5	8	10	38122
BMK-HK M 10 x 54 *	54	M 10	1700	12 x 1,5	8	10	38124
BMK-HK M 12 x 68	68	M 12	3000	16 x 1,9	9	10	38326
BMK-HK M 12 x 80	80	M 12	3000	16 x 1,9	9	10	38327

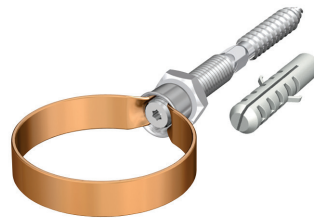
* Voorzien van KIWA certificaat BRL-K 627/01.


kiwa



BMK-HL muurbeugels

- Beugel voor het bevestigen van een koperen buis.
 - Voorzien van KIWA certificaat BRL-K 627/01.
 - De ongedeelde beugel garandeert een zeer hoge toelaatbare belasting.
 - Met lange stokschroef voorzien van torxaansluiting en plastic plug.
- Plugmaten:
 - BM 8 Ø 10 x 50
 - BM 10 Ø 10 x 60
 - BM 12 Ø 10 x 70
 - Stokschroefmaat:
 - HO 8 x 120
 - HO 10 x 120



Type	Ø Buis uitwendig [mm]	Draad- aansluiting	Max. werkbelasting [N]	Band- afmeting [mm]	Torx		Code- nummer
BMK-HL M 8 x 15 *	15	M 8	1000	10 x 1,2	6	10	38412
BMK-HL M 8 x 22 *	22	M 8	1000	10 x 1,2	6	10	38416
BMK-HL M 8 x 28 *	28	M 8	1000	10 x 1,2	6	10	38418
BMK-HL M 8 x 35 *	35	M 8	1000	10 x 1,2	6	10	38420
BMK-HL M 10 x 42 *	42	M 10	1700	12 x 1,5	8	10	38422
BMK-HL M 10 x 54 *	54	M 10	1700	12 x 1,5	8	10	38424


* Voorzien van KIWA certificaat BRL-K 627/01.

STALEN BUIS

BM-SU muurbeugels

- Beugel voor het bevestigen van dik- en dunwandig stalen buis.
- Sendzimir verzinkte beugel, andere onderdelen elektrolytisch verzinkt.
- De ongedeelde beugel garandeert een zeer hoge toelaatbare belasting.
- Zonder stokschroef en zonder plastic plug.



Type	Ø Buis		Draad-aansluiting	Max. werkbelasting [N] *	Band-afmeting [mm]		Code-nummer
	Nom. ["]	Uitw. [mm]					
BM-SU M 8 x 1/4	1/4	-	M 8	1300	10 x 1,2	10	36600
BM-SU M 8 x 12	-	12	M 8	1300	10 x 1,2	10	36610
BM-SU M 8 x 15	-	15	M 8	1300	10 x 1,2	10	36612
BM-SU M 8 x 3/8 - 18	3/8	18	M 8	1300	10 x 1,2	10	36601
BM-SU M 8 x 1/2 - 22	1/2	22	M 8	1300	10 x 1,2	10	36602
BM-SU M 8 x 25	-	25	M 8	1300	10 x 1,2	10	36630
BM-SU M 8 x 3/4	3/4	26,9	M 8	1300	10 x 1,2	10	36603
BM-SU M 8 x 28	-	28	M 8	1300	10 x 1,2	10	36618
BM-SU M 8 x 30	-	31,8	M 8	1300	10 x 1,2	10	36631
BM-SU M 8 x 1	1	33,7	M 8	1300	10 x 1,2	10	36604
BM-SU M 8 x 35	-	35	M 8	1300	10 x 1,2	10	36620
BM-SU M 8 x 38	-	38	M 8	1300	10 x 1,2	10	36632
BM-SU M 10 x 1 1/4 - 42	1 1/4	42	M 10	2000	12 x 1,5	10	36705
BM-SU M 10 x 44	-	44,5	M 10	2000	12 x 1,5	10	36733
BM-SU M 10 x 1 1/2	1 1/2	48,3	M 10	2000	12 x 1,5	10	36706
BM-SU M 10 x 51	-	51	M 10	2000	12 x 1,5	10	36734
BM-SU M 10 x 57	-	57	M 10	2000	12 x 1,5	10	36735
BM-SU M 10 x 2	2	60,3	M 10	2000	12 x 1,5	10	36707
BM-SU M 12 x 64	-	63,5	M 12	3300	16 x 1,9	10	36836
BM-SU M 12 x 70	-	70	M 12	3300	16 x 1,9	10	36837
BM-SU M 12 x 76	2 1/2	76,1	M 12	3300	16 x 1,9	10	36838
BM-SU M 12 x 83	-	82,5	M 12	3300	16 x 1,9	10	36839
BM-SU M 12 x 89	3	88,9	M 12	3300	16 x 1,9	10	36840
BM-SU M 12 x 95	-	95,5	M 12	3300	16 x 1,9	10	36841
BM-SU M 12 x 102	3 1/2	101,6	M 12	3300	16 x 1,9	10	36842
BM-SU M 12 x 108	-	108	M 12	3300	16 x 1,9	10	36843
BM-SU M 12 x 114	4	114,3	M 12	3300	16 x 1,9	10	36844

* Op trekbelasting.



BM-HK muurbeugels

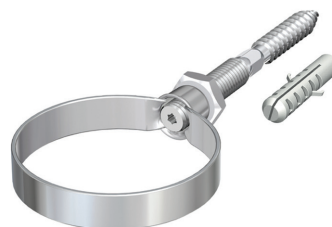
- Beugel voor het bevestigen van dik- en dunwandig stalen buis.
- Met korte stokschroef en plastic plug.
- Sendzimir verzinkte beugel, andere onderdelen elektrolytisch verzinkt.
- De ongedeelde beugel garandeert een zeer hoge toelaatbare belasting.

- Plugmaten:

BM 8 Ø 10 x 50
 BM 10 Ø 10 x 60
 BM 12 Ø 10 x 70

- Stokschroefmaat:

HO 8 x 80
 HO 10 x 90
 HO 12 x 125

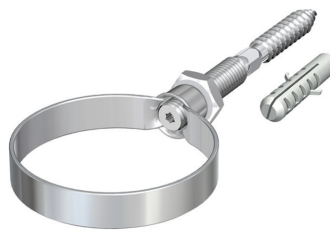



Type	Ø Buis		Draad-aansluiting	Max. werkbelasting [N] *	Band-afmeting [mm]	Torx		Code-nummer
	Nom. ["]	Uitw. [mm]						
BM-HK M 8 x 12	-	12	M 8	1300	10 x 1,2	6	10	36110
BM-HK M 8 x 1/4	1/4	-	M 8	1300	10 x 1,2	6	10	36100
BM-HK M 8 x 15	-	15	M 8	1300	10 x 1,2	6	10	36112
BM-HK M 8 x 3/8 - 18	3/8	18	M 8	1300	10 x 1,2	6	10	36101
BM-HK M 8 x 1/2 - 22	1/2	22	M 8	1300	10 x 1,2	6	10	36102
BM-HK M 8 x 25	-	25	M 8	1300	10 x 1,2	6	10	36130
BM-HK M 8 x 3/4	3/4	26,9	M 8	1300	10 x 1,2	6	10	36103
BM-HK M 8 x 28	-	28	M 8	1300	10 x 1,2	6	10	36118
BM-HK M 8 x 30	-	31,8	M 8	1300	10 x 1,2	6	10	36131
BM-HK M 8 x 1	1	33,7	M 8	1300	10 x 1,2	6	10	36104
BM-HK M 8 x 35	-	35	M 8	1300	10 x 1,2	6	10	36120
BM-HK M 8 x 38	-	38	M 8	1300	10 x 1,2	6	10	36132
BM-HK M 10 x 1 1/4 - 42	1 1/4	42	M 10	2000	12 x 1,5	8	10	36205
BM-HK M 10 x 44	-	44,5	M 10	2000	12 x 1,5	8	10	36233
BM-HK M 10 x 1 1/2	1 1/2	48,3	M 10	2000	12 x 1,5	8	10	36206
BM-HK M 10 x 51	-	51	M 10	2000	12 x 1,5	8	10	36234
BM-HK M 10 x 57	-	57	M 10	2000	12 x 1,5	8	10	36235
BM-HK M 10 x 2	2	60,3	M 10	2000	12 x 1,5	8	10	36207
BM-HK M 12 x 64	-	63,5	M 12	3300	16 x 1,9	9	10	36336
BM-HK M 12 x 70	-	70	M 12	3300	16 x 1,9	9	10	36337
BM-HK M 12 x 76	2 1/2	76,1	M 12	3300	16 x 1,9	9	10	36338
BM-HK M 12 x 83	-	82,5	M 12	3300	16 x 1,9	9	10	36339
BM-HK M 12 x 89	3	88,9	M 12	3300	16 x 1,9	9	10	36340
BM-HK M 12 x 95	-	95	M 12	3300	16 x 1,9	9	10	36341
BM-HK M 12 x 102	3 1/2	101,6	M 12	3300	16 x 1,9	9	10	36342
BM-HK M 12 x 108	-	108	M 12	3300	16 x 1,9	9	10	36343
BM-HK M 12 x 114	4	114,3	M 12	3300	16 x 1,9	9	10	36344

* Op trekbelasting.

BM-HL muurbeugels

- Beugel voor het bevestigen van dik- en dunwandig stalen buis.
 - Met lange stokschroef en plastic plug.
 - Sendzimir verzinkte beugel, andere onderdelen elektrolytisch verzinkt.
 - De ongedeelde beugel garandeert een zeer hoge toelaatbare belasting.
- Plugmaten:
BM 8 Ø 10 x 50
BM 10 Ø 10 x 60
BM 12 Ø 10 x 70
- Stokschroefmaat:
HO 8 x 120
HO 10 x 120



Type	Ø Buis		Draad-aansluiting	Max. werkbelasting [N] *	Band-afmeting [mm]	Torx		Code-nummer
	Nom. ["]	Uitw. [mm]						
BM-HL M 8 x 12	–	12	M 8	1300	10 x 1,2	6	10	36410
BM-HL M 8 x 15	–	15	M 8	1300	10 x 1,2	6	10	36412
BM-HL M 8 x 3/8 - 18	3/8	18	M 8	1300	10 x 1,2	6	10	36401
BM-HL M 8 x 1/2 - 22	1/2	22	M 8	1300	10 x 1,2	6	10	36402
BM-HL M 8 x 3/4	3/4	26,9	M 8	1300	10 x 1,2	6	10	36403
BM-HL M 8 x 28	–	28	M 8	1300	10 x 1,2	6	10	36418
BM-HL M 8 x 1	1	33,7	M 8	1300	10 x 1,2	6	10	36404
BM-HL M 8 x 35	–	35	M 8	1300	10 x 1,2	6	10	36420
BM-HL M 10 x 1 1/4 - 42	1 1/4	42	M 10	2000	12 x 1,5	8	10	36505
BM-HL M 10 x 44	–	44,5	M 10	2000	12 x 1,5	8	10	36533
BM-HL M 10 x 1 1/2	1 1/2	48,3	M 10	2000	12 x 1,5	8	10	36506
BM-HL M 10 x 2	2	60,3	M 10	2000	12 x 1,5	8	10	36507

* Op trekbelasting.

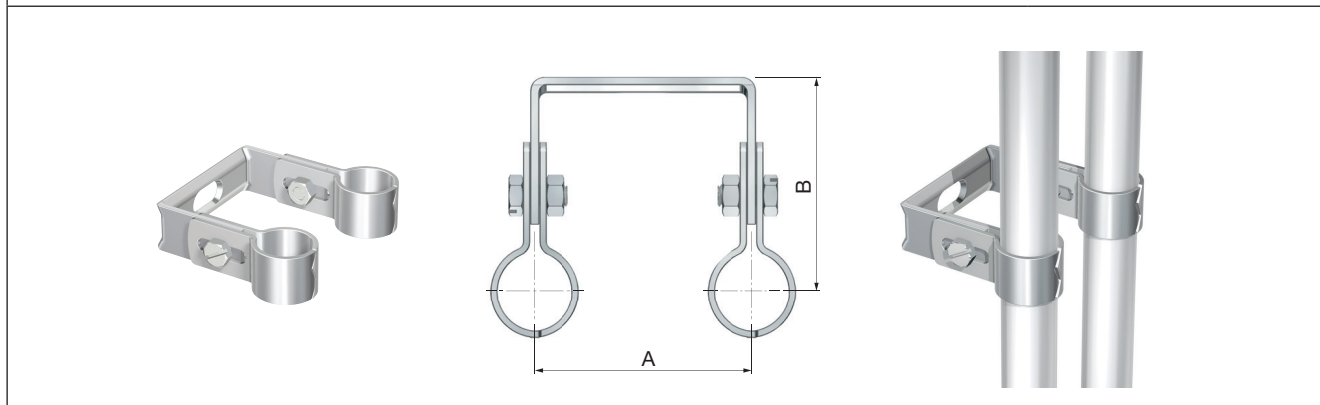



PIJPBEUGELS

- Voorzien van verstevigingsril met een sleufgat 18 x 8.
- Los- en vastdraaien van de bout is mogelijk met een steek-, ringsleutel of een schroevendraaier.
- Pijpondersteuning voorzien van sleufgaten 30 x 6,5 mm voor de bevestiging van de DP dubbele pijpbeugels en een sleufgat van 20 x 8,5 mm voor de bevestiging aan de vloer.
- DP dubbele pijpbeugels zijn in diepte verstelbaar.

DP dubbele pijpbeugels

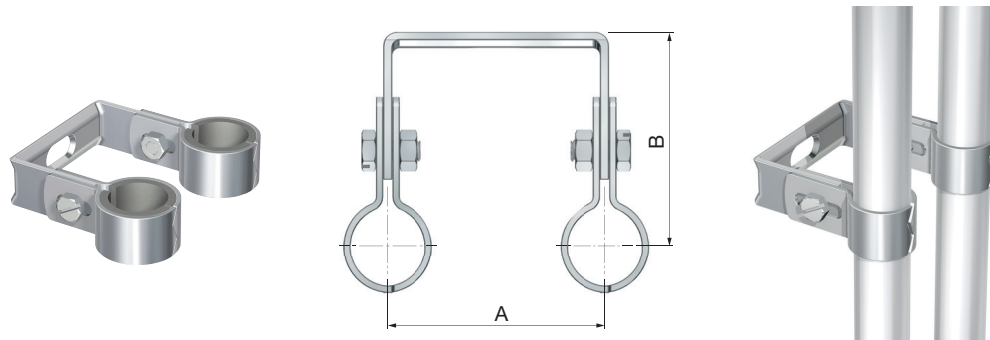
- Zonder inlage.



Type	Ø Buis			Afmetingen			Code-nummer
	Uitwendig [mm]	Nominaal ["]	Dunw. stalen buis uitw. [mm]	A [mm]	B Verstelbaar van - t/m. [mm]		
DP 15 - 60 / 66 - 49	16	-	15	60	66 - 49	10	38017
DP 15 - 60 / 79 - 62	16	-	15	60	79 - 62	10	38016
DP 15 - 70 / 59 - 46	16	-	15	70	59 - 46	10	38002
DP 15 - 70 / 80 - 62	16	-	15	70	80 - 62	10	38000
DP 1/2 - 60 / 69 - 54	21,3	1/2	22	60	69 - 54	10	38019
DP 1/2 - 60 / 82 - 65	21,3	1/2	22	60	82 - 65	10	38018
DP 1/2 - 70 / 61 - 49	21,3	1/2	22	70	61 - 49	10	38005
DP 1/2 - 70 / 82 - 66	21,3	1/2	22	70	82 - 66	10	38003
DP 3/4 - 70 / 57 - 50	26,9	3/4	28	70	57 - 50	10	38008
DP 3/4 - 60 / 68 - 57	26,9	3/4	28	60	68 - 57	10	38021
DP 3/4 - 70 / 78 - 70	26,9	3/4	28	70	78 - 70	10	38006
DP 3/4 - 60 / 80 - 70	26,9	3/4	28	60	80 - 70	10	38020

DP dubbele pijpbeugels met inlage

- Met geluiddempende grijze neopreen inlage.



Type	Ø Buis			Afmetingen			Code-nummer
	Uitwendig [mm]	Nominaal ["]	Dunw. stalen buis uitw. [mm]	A [mm]	B Verstelbaar van - t/m. [mm]		
DP 15	16	-	15	60	54 - 69	10	38030
DP 1/2	21,3	1/2	22	60	57 - 68	10	38031
DP 3/4	26,9	3/4	28	60	60 - 67	10	38032

Pijpbeugel bevestiging

- Pijpondersteuning voorzien van sleufgaten 30 x 6,5 mm voor de bevestiging van de DP dubbele pijpbeugels en een sleufgat van 20 x 8,5 mm voor de bevestiging aan de vloer.



Type	Afmetingen					Code-nummer
	A [mm]	B [mm]	C [mm]	H [mm]		
Pijpbeugel bevestiging	65	70	38	200	10	71770




KUNSTSTOF / PEX BUIS

PC plugclips

- Voor montage van vloerverwarming / kunststof leidingen / cv leidingen.
- Enkele en dubbele uitvoering.
- Materiaal: UV bestendig en halogeen vrij high density polyethyleen.
- Boorgat 6 mm, boordiepte 30 mm.
- Geschikt voor leidingen van 13 mm tot en met 40 mm.
- Werktemperatuur: -50 °C tot 80 °C.

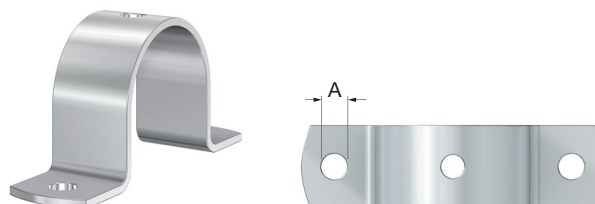



Type	Ø Buis uitwendig [mm]		Code- nummer
PC 13 - 16 enkel	13 - 16	100	15213
PC 16 - 19 enkel	16 - 19	100	15216
PC 20 - 25 enkel	20 - 25	100	15220
PC 25 - 30 enkel	25 - 30	100	15225
PC 30 - 40 enkel	30 - 40	100	15230
PC 13 - 16 dubbel	13 - 16	100	15313
PC 20 - 25 dubbel	20 - 25	100	15320
PC 25 - 30 dubbel	25 - 30	100	15325
PC 30 - 40 dubbel	30 - 40	100	15331

GAS- EN WATERLEIDINGEN

Omega beugels

- Eenvoudige uitvoering, vooral geschikt voor wandmontage zonder tussenruimte.
- Snel en eenvoudig te monteren.
- Elektrolytisch verzinkt.



Type	Ø Buis		Band-afmeting [mm]	Afmeting A [mm]		Code-nummer
	Nom. ["]	Uitwendig [mm]				
Omega 1/4	1/4	13,5	20 x 2	6,3	50	51390
Omega 3/8	3/8	17,2	20 x 2	6,3	50	51391
Omega 1/2	1/2	21,3	20 x 2	6,3	50	51392
Omega 3/4	3/4	26,9	20 x 2	6,3	50	51393
Omega 1	1	33,7	20 x 2	6,3	50	51394
Omega 1 1/4	1 1/4	42,4	20 x 2	6,3	50	51395
Omega 1 1/2	1 1/2	48,3	20 x 2	6,3	50	51396
Omega 2	2	60,3	20 x 2	6,3	50	51397