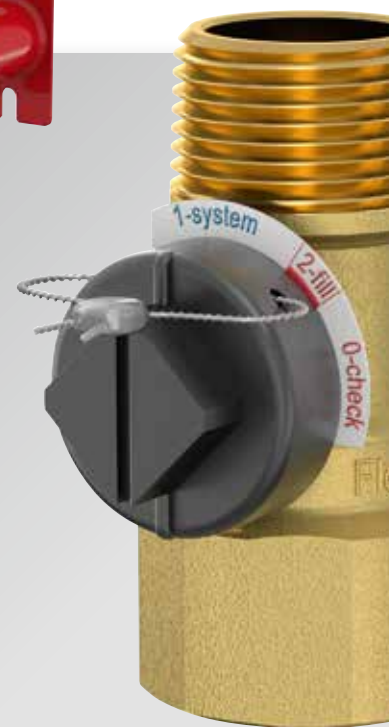


11.



Tilbehør til varme og køleanlæg

Flamco har et komplet sortiment af produkter til sikring af køle- og varmesystemer. De forskellige modeller af Flamco Prescor sikkerhedsventiler anvendes i hele verden til forhindring af overtryk i lukkede systemer. Flexbalance EcoPlus er en fremragende løsning af problemet med hydraulisk ubalance i lukkede systemer. I systemer med et kontinuerligt varmebehov forbedres efficiensen ligeledes væsentligt.

Manometre og kappeventiler fås også som tilbehør.



Tilbehør for varme- og køleinstallationer

Sikkerhedsventiler

Prescor

- Sikkerhedsventiler for lukkede varme- og kølesystemer.
- Tåler medier med op til 50% glykol.



Prescor Solar

- Sikkerhedsventiler for lukkede solvarmesystemer.
- Arbejdstemperatur fra -30 °C op til 160 °C. Kontinuerligt 120 °C.
- Tåler medier med op til 50% glykol.



Prescomano

- For lukkede varme- og kølesystemer.
- Sikkerhedsventil med manometer (0 - 4 bar).
- Tåler medier med op til 50% glykol.



Prescor S

- Sikkerhedsventiler for lukkede varme- og kølesystemer.
- Med tilslutning 1½" op til 2"
- Som gør dem velegnede til større anlæg.
- Tåler medier med op til 50% glykol.



TRD sikkerhedsventil

- Fjeder aktiveret, direkte.
- Åbningstryk angives ved bestilling (mellem 1 og 10 bar).
- Tåler medier med op til 50% glykol.



Hydraulisk balancering

Flexbalance EcoPlus C

- Udligner den hydrauliske ubalance i anlægget.
- Indeholder luft- og smudsudskilning.
- Tillslutning: Leveres med fire galvaniserede unioner med gevind.
- Leveres med automatisk udlufter og aftapningshane.
- Ydermere leveres enheden med en PUR-skums isolering.
- Tåler medier med op til 50% glykol.



Tilslutningssæt og unioner

Flexfast ¾

- Union for hurtig afmontering ved tjek af fortryk på Flexcon ekspansionsbeholdere op til 25 liter.
- Giver mulighed for at udskifte ekspansionsbeholderen uden at tømme systemet.
- Tåler medier med op til 50% glykol.



FlexControl ¾ + 1

- FlexControl tilslutter Flexcon ekspansionsbeholderen til varmesystemet.
- Giver mulighed for at teste fortryk samt efterfylde systemet.
- Giver mulighed for at udskifte ekspansionsbeholderen uden at tømme systemet.
- Maks. Arbejdstryk: 10 bar.
- Maks. Arbejdstemperatur: 130 °C.
- Tåler medier med op til 50% glykol.



Tilslutningsgruppe ½

- For tilslutning af ekspansionsbeholdere til et varme- eller kølesystem
- Består af en afspærringsventil samt en efterfyldnings/aftapningsstuds med slangeforskruing.
- Kan også leveres med manometer.
- Tåler medier med op til 50% glykol.



Tilslutningssæt 1

- For tilslutning af ekspansionsbeholdere til et varme- eller kølesystem.
- Består af en afspærringsventil samt en efterfyldnings/aftapningsstuds med slangeforskruing.
- Kan også leveres med manometer (0 - 12 bar).
- Tåler medier med op til 50% glykol.



Flexcon samlesæt, isoleret

- Samlesæt for både varme- og kølesystemer. Isoleret (EPP) for at hindre kondensdannelse fx ved varmepumpeanlæg.
- Leveres komplet med samlerør, sikkerhedsventil, Ø61 mm manometer samt Flexvent automatudlufter.
- Tåler medier med op til 50% glykol.
- Arbejdstemperatur: -10 °C til +90 °C systemet.
- Tåler medier med op til 50% glykol.



Flexcon samlesæt 1 ¼ - 2

- Leveres komplet med samlerør, sikkerhedsventil, Ø 61 mm manometer samt Flexvent automatudlufter.
- Tåler medier med op til 50% glykol.



Flexcon samlesæt ¾

- Leveres komplet med samlerør, sikkerhedsventil, Ø 61 mm manometer samt Flexvent automatudlufter.
- Tåler medier med op til 50% glykol.



Vægmontering

Flexconsole Plus S 20

- For vægmontering af Flexcon beholdere, 8-25 liter.
- Leveres med en ½" sikkerhedsventil, Flexvent automatisk udlufter, Flexfast union samt manometer.
- Tåler medier med op til 50% glykol.



Flexconsole ¾

- For vægmontering af Flexcon beholdere, 8-25 liter.
- Får i rød eller hvid.
- Leveres med en ½" luftskrue samt en manuel ventil.
- Tåler medier med op til 50% glykol.



Vægmonteringsbeslag MB

- For nem vægmontering af Flexcon og Airfix A beholdere, 8-25 liter.
- Med hurtig montering ved indstik af klemmeringen i slidsen. Bare to skruer skal strammes for montering.
- Materiale: DC01 A-m galvaniseret.
- Monteres på væggen via de to Ø 8 mm plugs samt to Ø 6 mm franske skruer som alle medfølger.
- Fastgørelse af beholderen i MB beslaget sker ved at stramme de to M5 skruer med krydskærv.
- Mulighed for at tilkøbe spændebånd for fastholdelse af beholdere uden klemmering (op til Ø 325 mm)
- MB 3 beslaget sikrer endnu hurtigere montage ved hjælp af fjederstål clips.



Cubex R beslag

- For vægmontering af flade beholdere, 12-18 liter.



Manometre

Manometer

- For aflæsning af systemtryk.
- Flexcon manometer (80 mm) kan monteres uden at tømme anlægget grundet lukkeventilen.



Termomanometer

- For aflæsning af system tryk og temperatur.
- Axial tilslutning.



Yderligere tilbehør

Flexcon GVA 90

- Forlænger til luftventilen med en 90° vinkel for at gøre adgang nemmere.
- For Flexcon 110 til 1.000 liter.



Flexcon DT

- For demontering af Flexcon og Airfix beholdere.
- Passer til 2-25 liter beholdere.



Fortrykstester

- For at kontrollere fortrykket i Flexcon og Airfix beholdere.
- Måler tryk mellem 0,4 - 7,0 bar.



Håndtag for ekspansionsbeholdere

- Monteres på den udskiftede beholders ¾" tilslutning, hvilket besegler denne så systemvandet ikke spildes.

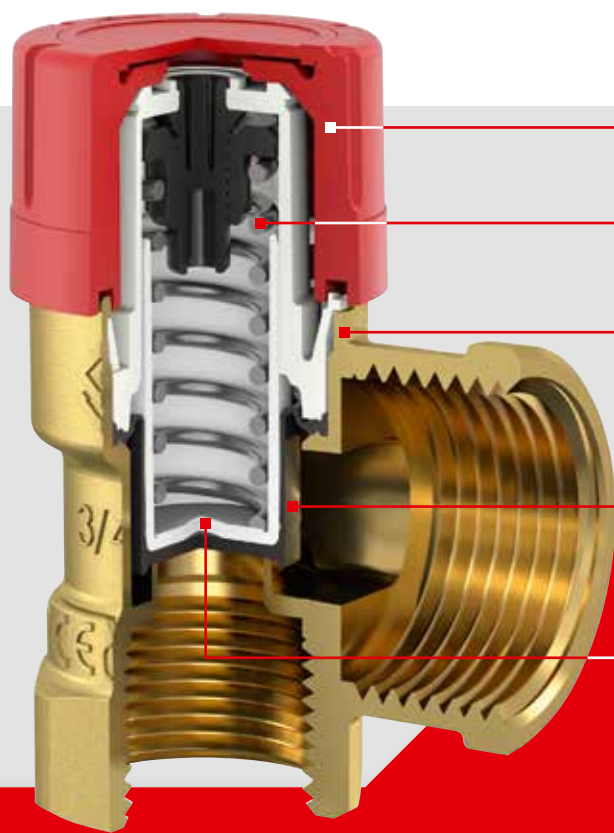


Prescor-sikkerhedsventiler: Et komplet sortiment for systemets sikkerhed

Hvis du leder efter pålidelige sikkerhedsventiler, behøver du ikke at lede længere end til Flamcos Prescor-sortiment. Den bedste beskyttelse af alle systemer. Prescor-ventiler er velegnede til systemer med en kapacitet på ikke mere end 580 kW ved 3,0 bar. Systemer med større kapacitet skal anvende den kraftigere Prescor S.

Fordelene ved Prescor

- Materialer og konstruktion af høj kvalitet garanterer pålidelig funktion, når du har mest brug for det.
- Ved hurtig opbygning af overtryk åbnes ventilen. Trykket kan derefter hurtigt frigøres.
- CE-overensstemmelsesmærke.
- Åbningstrykket på alle ventiler er individuelt testet.



Hætte af robust plast.

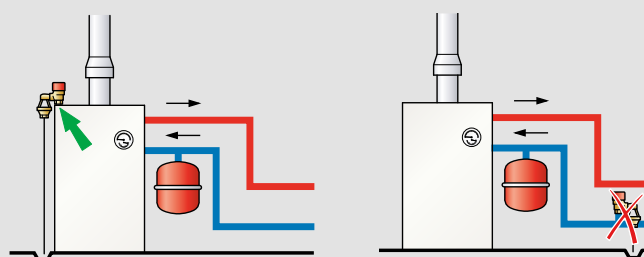
Fjederstålen forhindrer det indstillede tryk i at afvige.

Ventilhus fremstillet af messing.

Membranen forhindrer indtrængning af fugt og smuds i sikkerhedsventilens bevægelige dele ved udblæsning.

Ventilforsegling af gummi i høj kvalitet, varmebestandigt til 140 °C. Gummiets hårdhed er tilpasset ventilens indstillede tryk. Disse egenskaber betyder, at ventilen ikke vil sidde fast i ventilens sædet.

Hvis systemet indeholder mere end én kedel eller varmekilde, og disse kan isoleres individuelt, skal hver varmekilde have en Prescor-ventil monteret. For at sikre drift af ventilen anbefales det i alle tilfælde at montere en Prescor udløbstragt.



Monteres på kedlen eller så tæt på den som muligt i fremløbet. Monter aldrig en afspærringsventil mellem kedlen og sikkerhedsventilen.

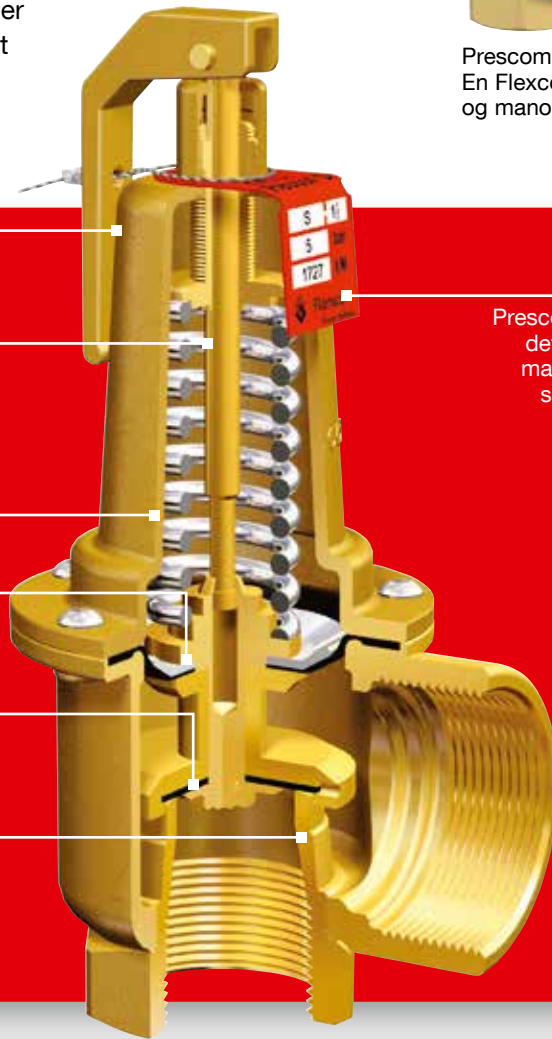
Prescor S sikkerhedsventiler

Med tilslutningsmål på 1 1/4" op til og med 2" er disse ventiler den ideelle sikring af større systemer.

Der kan monteres mere end én Prescor S-sikkerhedsventil på et system, så den kan opfylde den krævede kapacitet, hvis gældende regler tillader det. Ved ibrugtagning af et system anbefales det at gennemskylle rørsystemet først.



Prescomano:
En Flexcon-sikkerhedsventil og manometer i et.



Greb for løft af ventilen.

Fjeder til indstilling af tryk.
Denne indstilling er låst.

Ventilhus fremstillet af messing.

Membran, der beskytter fjederen, og forhindrer lækage via spindelen.

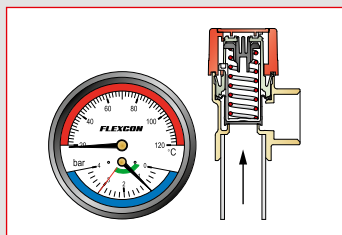
Ventil med forsegling af specialgummi.

Ventilsæde af messing.

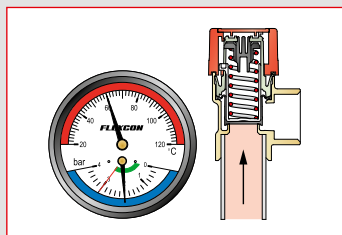
Prescor S-typeskilt som viser det indstillede tryk og den maksimale kedelkapacitet, som ventilen er egnet til.

Hvordan virker Prescor sikkerhedsventiler

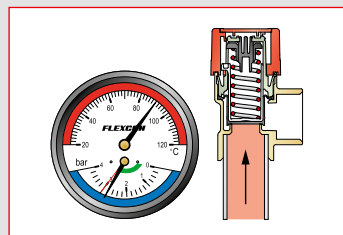
PRESCOR S



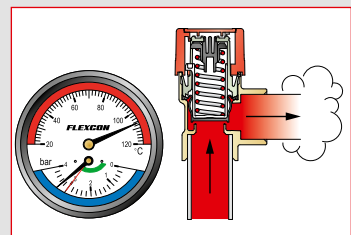
Systemet, når det er koldt.



Når det varmes op, udvides systemets vandbeholdning.



Trykket i systemet øges.

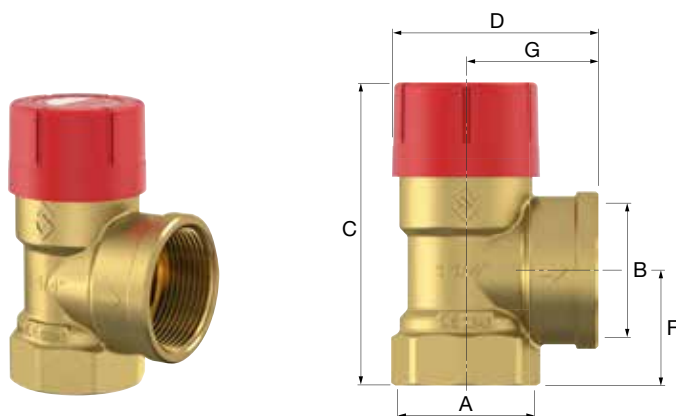


Prescor-ventilen åbnes. Overtrykket frigøres.

SIKKERHEDSVENTILER

Prescor

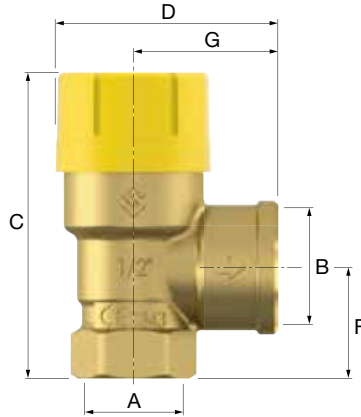
- Arbejdstemperatur: -10 °C til 120 °C.
- Peak-temperaturer på 140 °C.
- Tåler medier med op til 50% glykol.




Type	Akt. tryk [bar]	Tilslutning		Dimensioner				Udlufn. kap. [kW]		Best. nr.
		A	B	C [mm]	D [mm]	F [mm]	G [mm]			
Prescor 95 - 1/2	1,8	Rp 1/2"	Rp 1/2"	68,7	47,2	21,5	28,5	95	50	27602
Prescor 50 - 1/2 TRD	2,5	Rp 1/2"	Rp 3/4"	74,7	53,2	36,5	34,5	50	50	43 2206.204
Prescor 125 - 1/2	3,0	Rp 1/2"	Rp 1/2"	68,7	47,2	21,5	28,5	125	50	43 2206.304
Prescor 115 - 3/4	1,5	Rp 3/4"	Rp 3/4"	70,9	49,2	23,5	30,5	115	50	27023
Prescor 125 - 3/4	1,8	Rp 3/4"	Rp 3/4"	70,9	49,2	23,5	30,5	125	50	27021
Prescor 150 - 3/4	2,5	Rp 3/4"	Rp 3/4"	70,9	49,2	23,5	30,5	150	50	27026
Prescor 100 - 3/4 TRD	2,5	Rp 3/4"	Rp 1"	76,8	55,2	29,5	36,5	100	40	43 2206.206
Prescor 165 - 3/4	3,0	Rp 3/4"	Rp 3/4"	70,9	49,2	23,5	30,5	165	50	43 2206.306
Prescor 100 - 3/4 TRD	3,0	Rp 3/4"	Rp 1"	76,8	55,2	29,5	36,5	100	40	27024
Prescor 170 - 3/4	4,0	Rp 3/4"	Rp 3/4"	70,9	49,2	23,5	30,5	200	50	27028
Prescor 275 - 1	1,5	Rp 1"	Rp 1 1/4"	100,5	73,2	36	47	275	16	27042
Prescor 320 - 1	2,0	Rp 1"	Rp 1 1/4"	100,5	73,2	36	47	320	16	27043
Prescor 355 - 1	2,5	Rp 1"	Rp 1 1/4"	100,5	73,2	36	47	355	16	27034
Prescor 200 - 1 TRD	2,5	Rp 1"	Rp 1 1/4"	100,5	73,2	36	47	200	16	43 2206.208
Prescor 395 - 1	3,0	Rp 1"	Rp 1 1/4"	100,5	73,2	36	47	395	16	27045
Prescor 200 - 1 TRD	3,0	Rp 1"	Rp 1 1/4"	100,5	73,2	36	47	200	16	43 2206.308
Prescor 445 - 1	3,5	Rp 1"	Rp 1 1/4"	100,5	73,2	36	47	445	16	27047
Prescor 485 - 1	4,0	Rp 1"	Rp 1 1/4"	100,5	73,2	36	47	485	16	27040
Prescor 580 - 1	5,0	Rp 1"	Rp 1 1/4"	100,5	73,2	36	47	580	16	27049
Prescor 350 - 1 1/4 TRD	2,5	Rp 1 1/4"	Rp 1 1/2"	108,5	73,5	41	47	350	16	43 2206.210
Prescor 580 - 1 1/4	3,0	Rp 1 1/4"	Rp 1 1/2"	108,5	73,5	41	47	580	16	27056
Prescor 350 - 1 1/4 TRD	3,0	Rp 1 1/4"	Rp 1 1/2"	108,5	73,5	41	47	350	16	43 2206.310
Prescor 710 - 1 1/4	4,0	Rp 1 1/4"	Rp 1 1/2"	108,5	73,5	41	47	710	16	27037
Prescor 845 - 1 1/4	5,0	Rp 1 1/4"	Rp 1 1/2"	108,5	73,5	41	47	845	16	27039

Prescor Solar

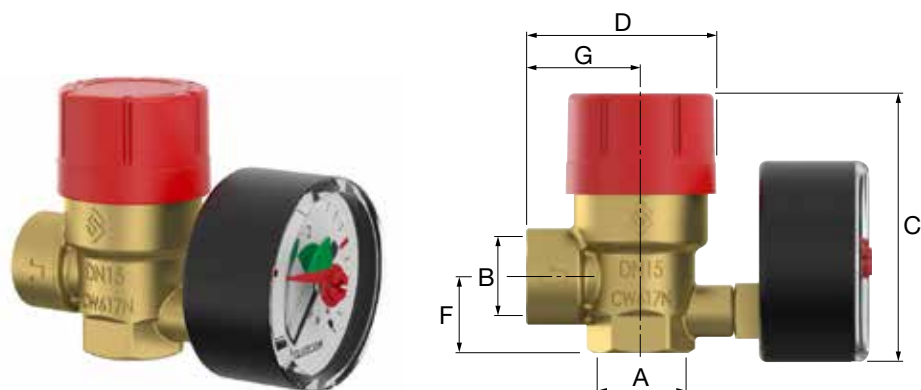
- Arbejdstemperatur: -30 °C til 120 °C.
- Peak-temperaturer på 160 °C.
- Tåler medier med op til 50% glykol.



Type	Akt. tryk [bar]	Tilslutning		Dimensioner				Udlufn. kap. [kW]		Best. nr.
		A	B	C [mm]	D [mm]	F [mm]	G [mm]			
Prescor Solar 1/2	3,0	Rp 1/2"	Rp 3/4"	75	54	26,5	34,5	50	40	28310
Prescor Solar 1/2	6,0	Rp 1/2"	Rp 3/4"	75	54	26,5	34,5	50	40	28311
Prescor Solar 1/2	8,0	Rp 1/2"	Rp 3/4"	75	54	26,5	34,5	50	40	28312
Prescor Solar 3/4	6,0	Rp 3/4"	Rp 1"	77	56	29,5	36,5	100	40	28316
Prescor Solar 3/4	8,0	Rp 3/4"	Rp 1"	77	56	29,5	36,5	100	40	28317
Prescor Solar 3/4	10,0	Rp 3/4"	Rp 1"	77	56	29,5	36,5	100	40	28318
Prescor Solar 1	6,0	Rp 1"	Rp 1 1/4"	101	74	36,0	47,0	200	16	28321
Prescor Solar 1	8,0	Rp 1"	Rp 1 1/4"	101	74	36,0	47,0	200	16	28322
Prescor Solar 1	10,0	Rp 1"	Rp 1 1/4"	101	74	36,0	47,0	200	16	28323

Prescomano

- Flexcon-sikkerhedsventil og manometer i et.
- Arbejdstemperatur: -10 °C til +120 °C.
- Peak-temperaturer på 140 °C.
- Tåler medier med op til 50% glykol.



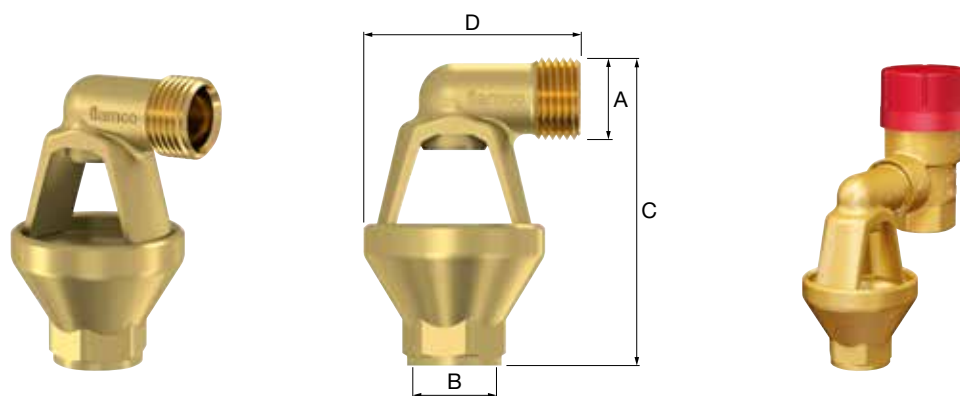
Type	Akt. tryk [bar]	Tilslutning		Dimensioner				Udlufn. kap. [kW]		Best. nr.
		A	B	C [mm]	D [mm]	F [mm]	G [mm]			
Prescomano 1/2 TRD	2,5	Rp 1/2"	Rp 3/4"	74,7	87,8	26,5	34,5	50	20	43 2207.204
Prescomano 1/2 TRD	3,0	Rp 1/2"	Rp 3/4"	74,7	87,8	26,5	34,5	50	20	43 2207.304

CE Nr. 0343 0720E2-PEB



Udløbstragt

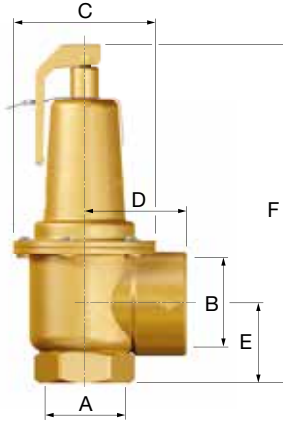
Monteres på afgangen af sikkerhedsventilen inden afledringsrøret - sikrer visuelt tjek ved eventuel udledning af vand.



Type	Tilslutning		Passer til	Dimensioner			Best. nr.
	A	B		C [mm]	D [mm]		
Afløbstragt 3/4	3/4"	1"	Prescor B 1/2", Prescor 3/4", Prescomano 3/4", Prescor Solar 1/2"	94	76	10	43 9493.006
Afløbstragt 1 støbejern	1"	1 1/2"	Prescor 3/4" TRD, Prescor Solar 3/4"	185	95	1	43 9493.008
Afløbstragt 1 1/4 støbejern	1 1/4"	1 1/2"	Prescor 1", Prescor Solar 1"	195	100	1	43 9493.010

Prescor S

- Kan leveres med andre indstillede tryk: 2 - 10 bar (angives ved bestilling).
- Arbejdstemperatur: -10 °C til 120 °C.
- Tåler medier med op til 50% glykol.
- Pakningssæt (100 stk. pr. pose).

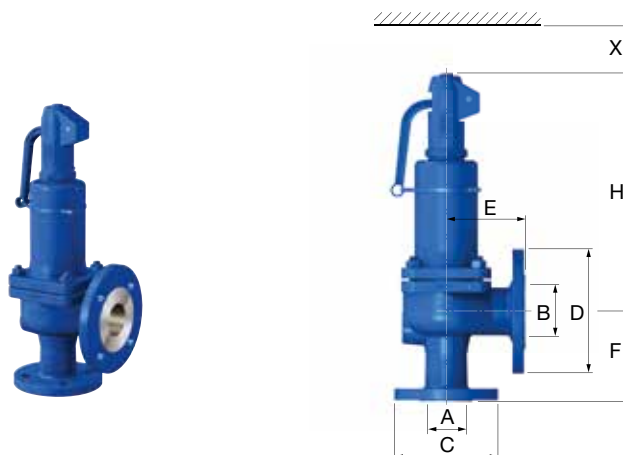


Type	Akt. tryk [bar]	Tilslutning		Dimensioner				Udlufn. kap. [kW]		Best. nr.
		A	B	C [mm]	D [mm]	E [mm]	F [mm]			
Prescor S 700 1 1/4	2,0	1 1/4" F	1 1/2" F	96	58	48	166	600	1	29201
Prescor S 700 1 1/4	2,5	1 1/4" F	1 1/2" F	96	58	48	166	704	1	29202
Prescor S 700 1 1/4	3,0	1 1/4" F	1 1/2" F	96	58	48	166	810	1	43 2208.310
Prescor S 700 1 1/4	3,5	1 1/4" F	1 1/2" F	96	58	48	166	911	1	29204
Prescor S 700 1 1/4	4,0	1 1/4" F	1 1/2" F	96	58	48	166	1013	1	29205
Prescor S 700 1 1/4	4,5	1 1/4" F	1 1/2" F	96	58	48	166	1117	1	29206
Prescor S 700 1 1/4	5,0	1 1/4" F	1 1/2" F	96	58	48	166	1220	1	29207
Prescor S 700 1 1/4	6,0	1 1/4" F	1 1/2" F	96	58	48	166	1426	1	29208
Prescor S 700 1 1/4	7,0	1 1/4" F	1 1/2" F	96	58	48	166	1632	1	29209
Prescor S 700 1 1/4	8,0	1 1/4" F	1 1/2" F	96	58	48	166	1839	1	29210
Prescor S 700 1 1/4	10,0	1 1/4" F	1 1/2" F	96	58	48	166	2252	1	29211
Prescor S 600 1 1/2 *	2,5	G 1 1/2" F	G 2" F	96	68	53	173	600	1	29520
Prescor S 600 1 1/2 *	3,0	G 1 1/2" F	G 2" F	96	68	53	173	600	1	29521
Prescor S 960 1 1/2	2,0	G 1 1/2" F	G 2" F	96	68	53	173	850	1	29221
Prescor S 960 1 1/2	2,5	G 1 1/2" F	G 2" F	96	68	53	173	996	1	29222
Prescor S 960 1 1/2	3,0	G 1 1/2" F	G 2" F	96	68	53	173	1120	1	43 2208.311
Prescor S 960 1 1/2	3,5	G 1 1/2" F	G 2" F	96	68	53	173	1289	1	29224
Prescor S 960 1 1/2	4,0	G 1 1/2" F	G 2" F	96	68	53	173	1435	1	29225
Prescor S 960 1 1/2	4,5	G 1 1/2" F	G 2" F	96	68	53	173	1581	1	29226
Prescor S 960 1 1/2	5,0	G 1 1/2" F	G 2" F	96	68	53	173	1727	1	29227
Prescor S 960 1 1/2	6,0	G 1 1/2" F	G 2" F	96	68	53	173	2019	1	29228
Prescor S 960 1 1/2	7,0	G 1 1/2" F	G 2" F	96	68	53	173	2312	1	29229
Prescor S 960 1 1/2	8,0	G 1 1/2" F	G 2" F	96	68	53	173	2604	1	29230
Prescor S 960 1 1/2	10,0	G 1 1/2" F	G 2" F	96	68	53	173	3188	1	29231
Prescor S 900 2 *	2,5	G 2" F	G 2 1/2" F	95	82	62	242	900	1	29530
Prescor S 900 2 *	3,0	G 2" F	G 2 1/2" F	95	82	62	242	900	1	29531
Prescor S 1700 2	2,0	G 2" F	G 2 1/2" F	129	101	76	217	1491	1	29241
Prescor S 1700 2	2,5	G 2" F	G 2 1/2" F	129	101	76	217	1747	1	29242
Prescor S 1700 2	3,0	G 2" F	G 2 1/2" F	129	101	76	217	1980	1	43 2208.312
Prescor S 1700 2	3,5	G 2" F	G 2 1/2" F	129	101	76	217	2259	1	29244
Prescor S 1700 2	4,0	G 2" F	G 2 1/2" F	129	101	76	217	2515	1	29245
Prescor S 1700 2	4,5	G 2" F	G 2 1/2" F	129	101	76	217	2772	1	29246
Prescor S 1700 2	5,0	G 2" F	G 2 1/2" F	129	101	76	217	3028	1	29247
Prescor S 1700 2	6,0	G 2" F	G 2 1/2" F	129	101	76	217	3540	1	29248
Prescor S 1700 2	7,0	G 2" F	G 2 1/2" F	129	101	76	217	4053	1	29249
Prescor S 1700 2	8,0	G 2" F	G 2 1/2" F	129	101	76	217	4565	1	29250
Prescor S 1700 2	10,0	G 2" F	G 2 1/2" F	129	101	76	217	5590	1	29251
Flamco pakningssæt	-	-	-	-	-	-	-	-	100	29260

* Fremstillet i henhold til TRD direktiver.

Sikkerhedsventiler

- Produceret jf. TRD direktivet.
- Støbejern (PN 10).
- Aktiveringstryk 1 - 10 bar (angives ved bestilling).
- Højere driftstryk på forespørgsel.
- Arbejdstemperatur: -10 °C til +120 °C.
- Tåler medier med op til 50% glykol.



Type	Tilslutning		Dimensioner						Vægt [kg]		Best. nr.
	A [DN]	B [DN]	C [mm]	D [mm]	E [mm]	F [mm]	H [mm]	X [mm]			
Sikkerhedsventiler 25	25	40	115	150	100	105	280	150	9,5	1	43 2551.008
Sikkerhedsventiler 32	32	50	140	165	110	115	330	200	13,5	1	43 2551.010
Sikkerhedsventiler 40	40	65	150	185	115	140	390	250	20,0	1	43 2551.011
Sikkerhedsventiler 50	50	80	165	200	120	150	135	300	26,0	1	43 2551.012
Sikkerhedsventiler 65	65	100	185	220	140	170	545	350	39,0	1	43 2551.013
Sikkerhedsventiler 80	80	125	200	250	160	195	610	400	53,0	1	43 2551.014
Sikkerhedsventiler 100	100	150	220	285	180	220	690	500	82,0	1	43 2551.016

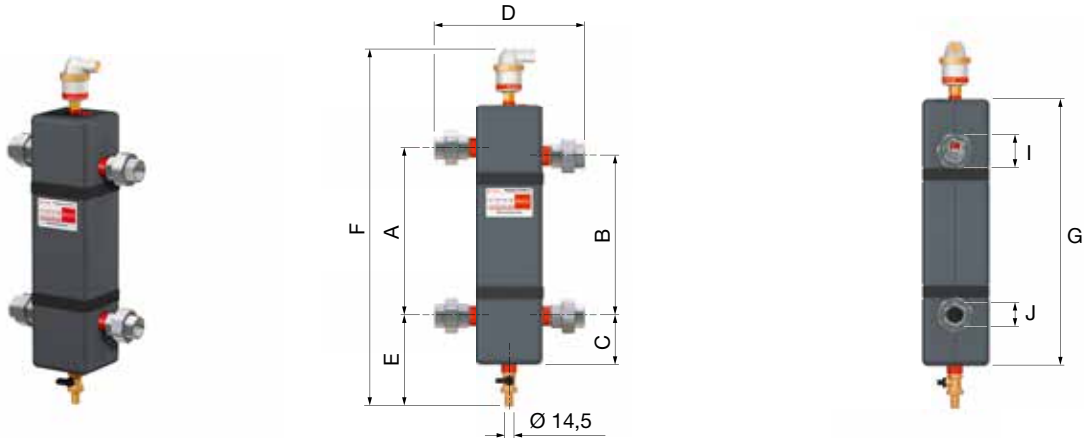
Udvælgelses oversigt for sikkerhedsventiler (kapacitet i kW)


Aktiveringstryk [bar]	Tilslutning A									
	DN 20	DN 25	DN 32	DN 40	DN 50	DN 65	DN 80	DN 100	DN 125	DN 150
1,0	124	193	321	495	774	1310	1980	3095	3680	5120
1,5	164	257	427	658	1030	1740	2630	4110	4870	6770
2,0	183	285	474	731	1140	1930	2920	4570	6060	8430
2,5	217	340	565	870	1360	2300	3480	5440	7120	9900
3,0	250	391	649	1000	1560	2640	4000	6250	8190	11400
3,5	283	442	735	1130	1770	2990	4530	7070	9150	12700
4,0	312	488	810	1250	1950	3300	5000	7800	10200	14200
4,5	341	533	885	1350	2130	3600	5460	8520	11100	15600
5,0	370	578	960	1480	2310	3900	5910	9240	12100	16900
5,5	398	622	1030	1590	2490	4200	6370	9950	13000	18200
6,0	426	666	1100	1700	2660	4500	6820	10600	14000	19400
6,5	454	709	1180	1810	2840	4790	7260	11300	14900	20700
7,0	481	752	1250	1930	3000	5080	7700	12000	15800	22000
7,5	509	795	1320	2030	3180	5370	8140	12700	16700	23200
8,0	536	837	1390	2140	3350	5660	8580	13400	17600	24500
9,0	590	921	1630	2360	3685	6230	9435	14740	19340	26900
10,0	643	1000	1670	2570	4010	6790	10300	16000	21100	29300

FLEXBALANCE ECOPLUS C

FlexBalance EcoPlus C

- FlexBalance EcoPlus C tillader hydraulisk adskillelse mellem den primære og sekundære side i et varme -og køleanlæg. FlexBalance EcoPlus C leveres med luft og snavs udskiller.
- Tåler medier med op til 50% glykol.
- Arbejdstemperatur: -10 °C til +110 °C.
- Arbejdstryk: 0,2 bar / 10 bar.
- Med integreret luft og smuds udskiller.
- Med ½" aftapningsventil og slangeforskruing.



Type	Tilslutning (4x)	Vand-indh. [l]	Max. Power (kW)	Flow-hastighed [l/s]	Dimensioner føler [mm]	Vægt [kg]		Best. nr.
FlexBalance EcoPlus C 1	Rp 1"	1,4	60	0,7	80	11	1	28377
FlexBalance EcoPlus C 1 ¼	Rp 1 ¼"	2,3	100	1,2	86	15	1	28378
FlexBalance EcoPlus C 1 ½	Rp 1 ½"	3,8	140	1,6	92	20	1	28379
FlexBalance EcoPlus C 2	Rp 2"	4,5	200	2,6	104	24	1	28380

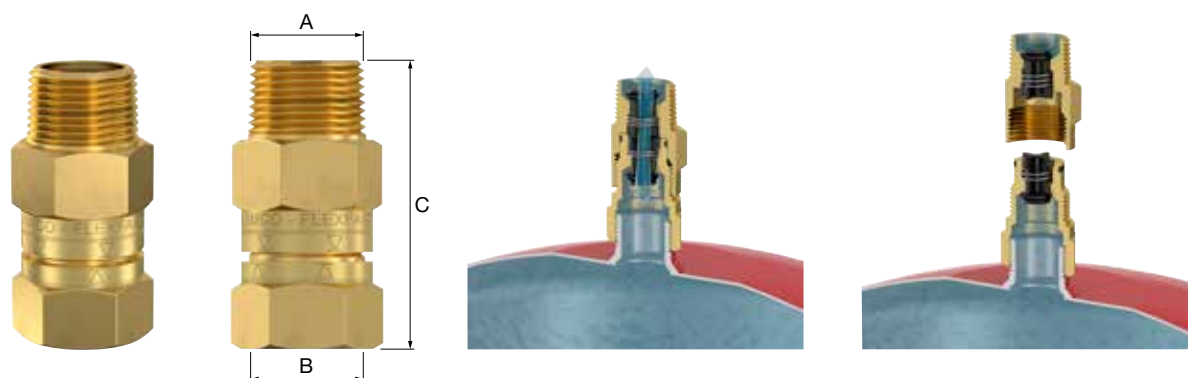
Dimensioner Flexbalance EcoPlus C

Type	Dimensioner									
	A [mm]	B [mm]	C [mm]	D [mm]	E [mm]	F [mm]	G [mm]	I [mm]	J [mm]	
FlexBalance EcoPlus C 1	290	276	85	262	160	620	455	55	38	
FlexBalance EcoPlus C 1 ¼	340	321	85	280	160	680	505	67	48	
FlexBalance EcoPlus C 1 ½	340	320	85	320	160	680	505	74	53	
FlexBalance EcoPlus C 2	400	373	95	326	170	755	585	90	65	

SAMLESÆT OG TILSLUTNINGSGRUPPE

Flexfast 3/4

Tilslutningskobling for Flexcon beholdere fra 2 - 25 liter. Denne kobling gør det muligt at afmontere beholderen uden at skulle tømme anlægget.

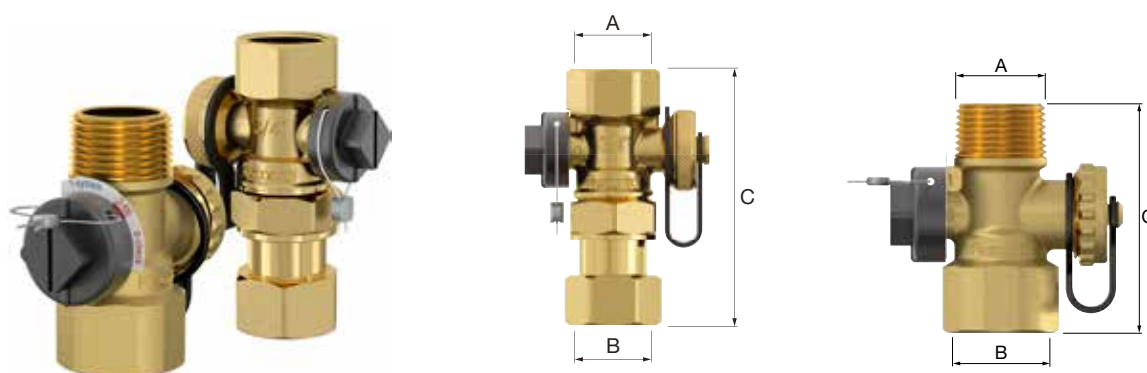


Type	Tilslutning		Dimensioner C [mm]		Best. nr.
	A	B			
Flexfast tilslutningskobling 3/4	R 3/4"	G 3/4" F	68	25	37 1053.206

FlexControl kappeventil

Denne kappeventil forbinder ekspansionsbeholderen med det centrale opvarmningssystem. Dermed er det muligt at aflæse ekspansionsbeholderens fortryk eller at udskifte beholderen uden først at tømme hele anlægget.

- Maks. arbejdstryk: 10 bar.
- Maks. driftstemperatur: 130 °C.



Type	Tilslutning		Dimension C [mm]	Vægt [kg]		Best. nr.
	A	B				
FlexControl 3/4 M	R 3/4"	Rp 3/4"	60	0,24	1	28925
FlexControl 3/4	Rp 3/4"	G 3/4" F	92	0,31	1	37 1084.006
FlexControl 1	Rp 1"	G 1" F	100	0,36	1	22390
Flamco pakningssæt	-	-	-	-	100	29260

Flexcon samlesæt, isoleret

Samlesæt for både varme- og kølesystemer. Isoleret (EPP) for at hindre kondensdannelse fx ved varmepumpeanlæg.

- Leveres komplet med samlerør, sikkerhedsventil, Ø 61 mm manometer samt Flexvent automatudlifter.
- Tåler medier med op til 50% glykol.
- Arbejdstemperatur: -10 °C til +90 °C.
- For større samlesæt - kontakt venligst Flamco.



Type	Akt. tryk [bar]	Tilslutning		Maks. kedeffect [kW]		Best. nr.
		Ind	Ud			
Samlesæt 1/2 x 3/4, isoleret	2,5	3/4" F	3/4" F	60	6	37 1093.906

Flexcon samlesæt 1 1/4 - 2

- For større samlesæt - kontakt Flamco.



Type	Maks. kedeffect [kW]	Akt. tryk [bar]	Tilslutning		Best. nr.
Samlesæt 1 1/4	425	2,0	1 1/4"	1	37 1102.210
Samlesæt 1 1/4	470	2,5	1 1/4"	1	37 1103.210
Samlesæt 1 1/4	525	3,0	1 1/4"	1	37 1104.210
Samlesæt 1 1/4	590	3,5	1 1/4"	1	37 1105.210
Samlesæt 1 1/4	645	4,0	1 1/4"	1	37 1106.210
Samlesæt 1 1/4	770	5,0	1 1/4"	1	37 1107.210

Flexcon samlesæt 3/4

Type	Maks. kedeffect [kW]	Akt. tryk [bar]	Tilslutning		Best. nr.
Samlesæt 3/4	60	2,5	3/4"	1	37 1093.206

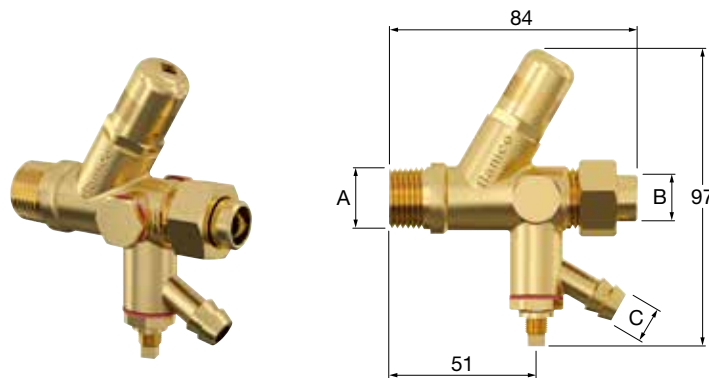


Tilslutningsgruppe 1/2

For tilslutning af ekspansionsbeholdere til et varme- eller kølesystem.

Består af en afspærringsventil samt en efterfyldnings/aftapningsstuds med slangeforskruing.

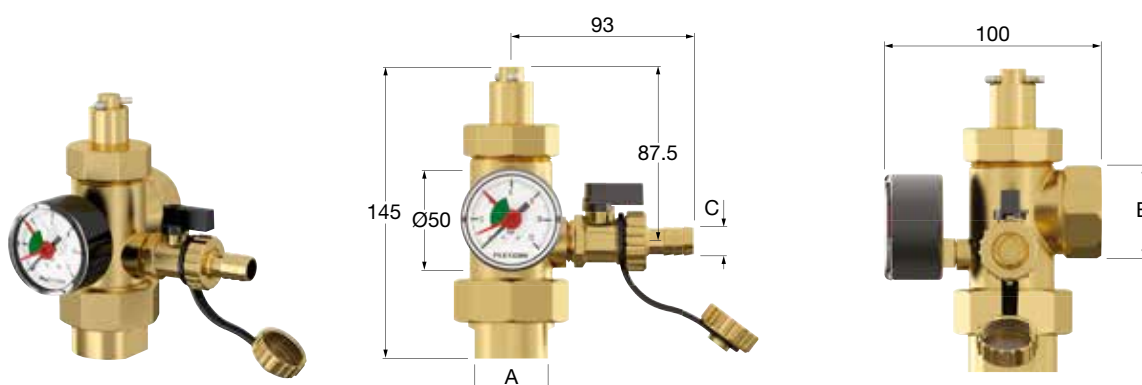
- Kan også leveres med manometer.



Type	Tilslutning			Med manometer		Best. nr.
	A	B [mm]	C [mm]			
Flexcon tilslutningsgruppe 1/2	1/2"	12 Kompression	Ø 13	nej	20	27900

Tilslutningsgruppe 1

Til Flexcon 110 - 800 liter.

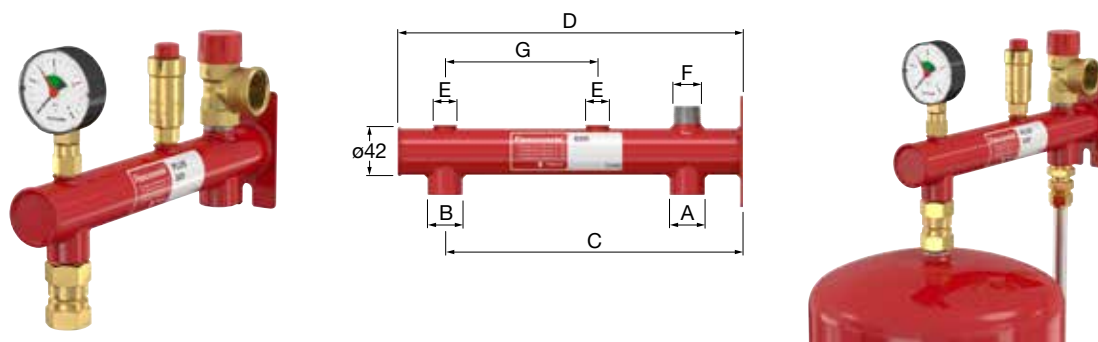


Type	Tilslutning		Med manometer		Best. nr.
	A	B			
Flexcon tilslutningsgruppe 1	1" F	1" F	Ja	1	37 1083.038

FLEXCON VÆGKONSOL

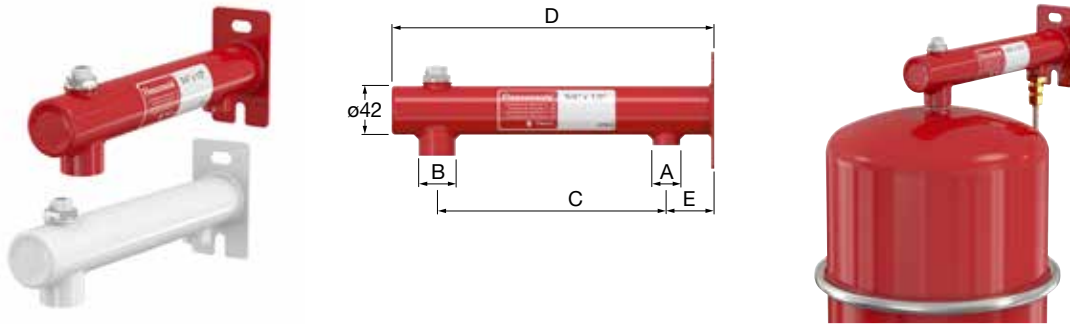
Flexconsole Plus S 20

- Flexconsole sikrer hurtig montering af beholdere op til 25 liter.
- Flexconsole Plus S 20 leveres inklusive manometer, luftudlader, sikkerhedsventil samt Flexfast kobling.



Type	Tilslutning				Dimensioner				Best. nr.
	A	B	E	F	C [mm]	D [mm]	G [mm]		
Flexconsole S 20 Plus - 2,5 bar	3/4" F	3/4" F	R 3/8"	R 3/4"	216	305	136	1	37 1084.166

Flexconsole 3/4



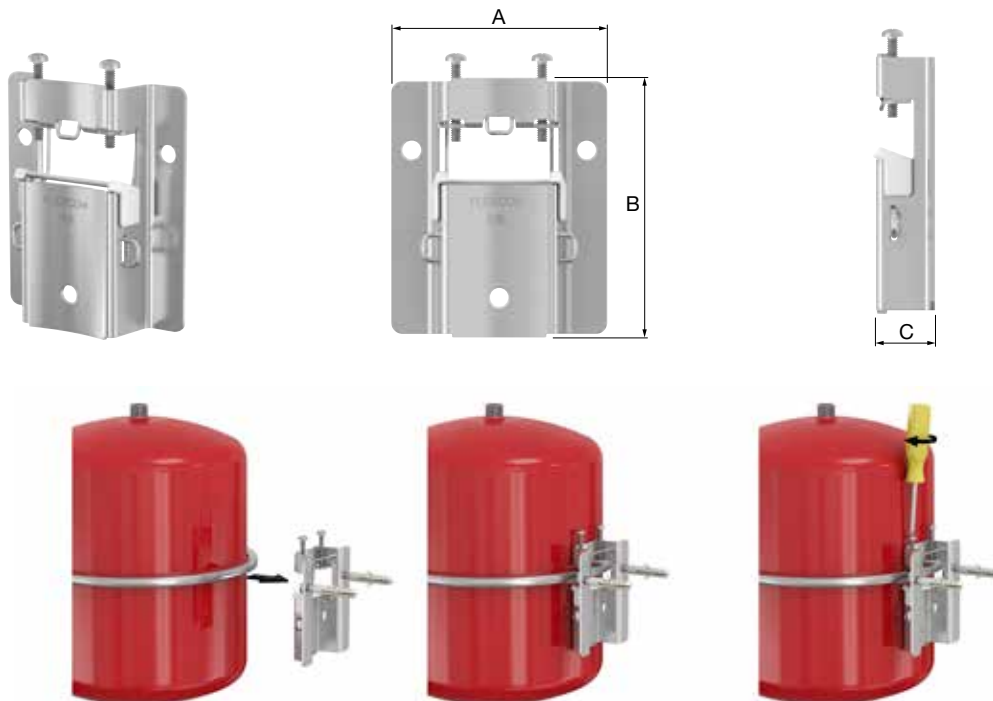
Type	Tilslutning		Dimensioner				Best. nr.
	A	B	C [mm]	D [mm]	E [mm]		
Flexconsole 3/4	Rp 1/2"	Rp 3/4"	195	275	41	1	27910
Flexconsole 3/4, hvid	Rp 1/2"	Rp 3/4"	195	275	41	1	27989
Flexconsole D	Rp 3/4"	Rp 3/4"	195	275	41	10	27911

MB - vægbeslag

For montering Flexcon / Airfix (2 - 25 l.) ekspansionsbeholdere.

- El-forzinket.

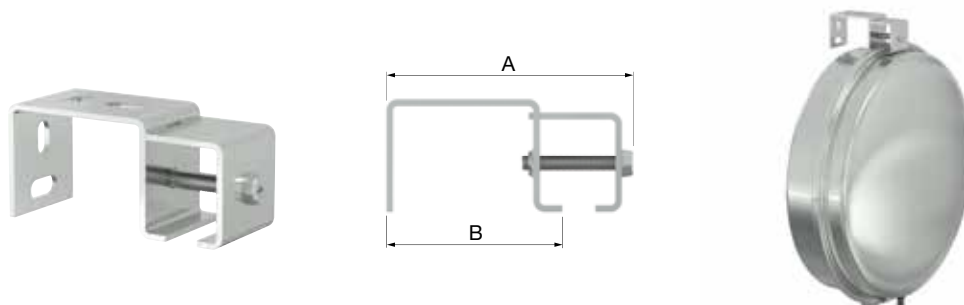
Det MB 3 beslag har en klik-funktion for hurtigere montage.



Type	Dimensioner				Best. nr.
	A [mm]	B [mm]	C [mm]		
Flexcon vægophæng MB 2	94	113	26	25	37 1055.225
Flexcon vægophæng MB 3	94	113	26	25	37 1055.325

Cubex R beslag

- El-forzinket.
- Kraftigt beslag for optimal fastholdelse af beholderen.
- Vægt: 0,3 kg.



Type	Dimensioner			Best. nr.
	A [mm]	B [mm]		
Cubex R beslag	107	80	1	37 1056.225

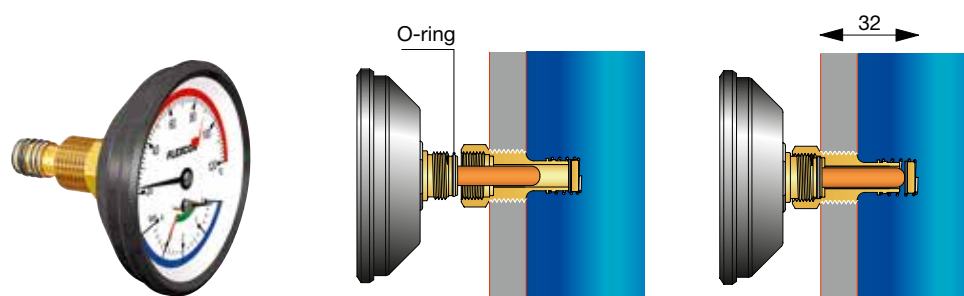
FLAMCO-MÅLERE

Manometer

Type	Tilslutning	Tryk-område [bar]	Mærkning [bar]	Med lukkeventil		Best. nr.
Manometer Ø 80 mm rad. (med lukkeventil)	1/4" radial	0 - 4	1,5 - 3,0	1/4" x 1/2"	1	48 1239.034
Manometer Ø 63 mm aks.	1/4" aksial	0 - 4	1,5 - 3,0	nej	1	48 1231.132
Manometer Ø 63 mm rad.	1/4" radial	0 - 4	1,5 - 3,0	nej	1	48 1231.032
Manometer Ø 63 mm rad.	3/8" radial	0 - 4	1,5 - 3,0	nej	1	48 1231.033
Manometer Ø 80 mm aks. (med lukkeventil)	1/4" aksial	0 - 4	1,5 - 3,0	1/4" x 1/2"	1	48 1239.134



Termomanometer




Type	Tilslutning	Måle område	Mærkning [bar]	Ø [mm]		Best. nr.
Termomanometer Ø 80 mm (med lukkeventil)	R 1/2" aksial	20 - 120 °C / 0 - 4 bar	3,0	80	20	48 1473.044

PRODUKTER TIL INSTALLATØREN

Flexcon GVA 90


Ventilforlænger 90°. For lettere tilgængelighed af fortryksventil placeret i bunden af beholderen.

Type	Tilslutning			Best. nr.
	Beholder	Ventil		
Flexcon GVA 90	8 mm F	8 mm M	10	48 1454.090



Test-manometer


- For hurtigt og nemt tjek af fortryk i ekspansionsbeholdere (Beholderen skal være tom).

Type	Trykområde [bar]		Best. nr.
Test-manometer for beholdere	0,15 - 7,0	1	48 1454.110



Håndtag for ekspansionsbeholdere

Monteres på den udskiftede beholders 3/4" tilslutning, så systemvandet ikke spildes og beholderen nemt kan bæres væk.

Type	Tilslutning	Egnet til		Best. nr.
Håndtag for ekspansionsbeholdere	G 3/4" F	Flexcon/Airfix 2 - 25	1	27902

