

13.



Tilbehør til brugsvands- installationer

Flamcos Prescor B sikkerhedsventiler beskytter anlægget mod overskridelse af det maksimalt tilladte driftstryk. Når det indstillede tryk nås, åbnes sikkerhedsventilen, og udleder vand for at forhindre en yderligere trykforøgelse.

Prescor B sikkerhedsventiler fremstilles i flere forskellige størrelser og trykklasser. Materialet og konstruktionen af Flamco-ventiler er af højeste kvalitet.

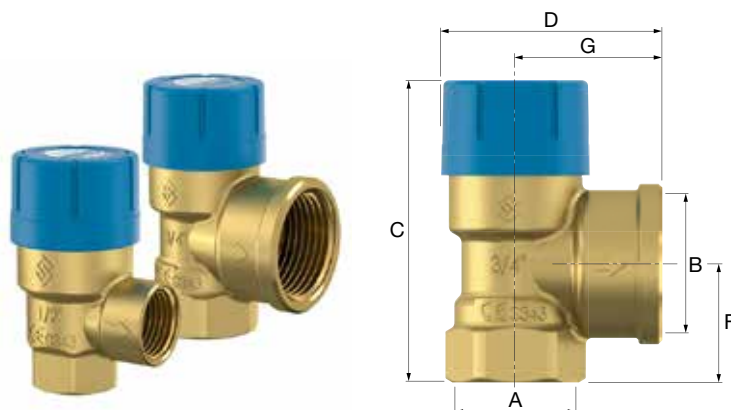


PRESCOR B SIKKERHEDSVENTILER

For brugsvandsinstallationer.

Prescor B

- Arbejdstemperatur: 0 °C til 95 °C.
- Peak-temperaturer på 140 °C.



Type	Aktiveringsstryk [bar]	Tilslutning		Dimensioner				Udlufn. kap. [kW]		Best. nr.
		A	B	C [mm]	D [mm]	F [mm]	G [mm]			
Prescor B 1/2	6,0	Rp 1/2"	Rp 1/2"	68,7	47,2	21,5	28,5	75	50	27100
Prescor B 1/2	7,0	Rp 1/2"	Rp 1/2"	68,7	47,2	21,5	28,5	75	50	27103
Prescor B 1/2	8,0	Rp 1/2"	Rp 1/2"	68,7	47,2	21,5	28,5	75	50	27101
Prescor B 1/2	10,0	Rp 1/2"	Rp 1/2"	68,7	47,2	21,5	28,5	75	50	27102
Prescor B 1/2	6,0	Rp 1/2"	Rp 3/4"	74,7	53,2	26,5	34,5	75	50	27106
Prescor B 1/2	8,0	Rp 1/2"	Rp 3/4"	74,7	53,2	26,5	34,5	75	50	27107
Prescor B 1/2	10,0	Rp 1/2"	Rp 3/4"	74,7	53,2	26,5	34,5	75	50	27108
Prescor B 3/4	6,0	Rp 3/4"	Rp 1"	76,8	55,2	29,5	36,5	150	40	43 2271.306
Prescor B 3/4	7,0	Rp 3/4"	Rp 3/4"	70,9	49,2	23,5	30,5	150	40	28233
Prescor B 3/4	8,0	Rp 3/4"	Rp 1"	76,8	55,2	29,5	36,5	150	40	43 2271.406
Prescor B 3/4	10,0	Rp 3/4"	Rp 1"	76,8	55,2	29,5	36,5	150	40	43 2271.506
Prescor B 1	6,0	Rp 1"	Rp 1 1/4"	100,5	73,2	36,0	47,0	250	16	29005
Prescor B 1	7,0	Rp 1"	Rp 1 1/4"	100,5	73,2	36,0	47,0	250	16	28993
Prescor B 1	8,0	Rp 1"	Rp 1 1/4"	100,5	73,2	36,0	47,0	250	16	29006
Prescor B 1	10,0	Rp 1"	Rp 1 1/4"	100,5	73,2	36,0	47,0	250	16	29007

Prescor SB

- Arbejdstemperatur: 0 °C til 95 °C.
- Peak-temperaturer på 140 °C.



Type	Aktiveringstryk [bar]	Tilslutning		Udlufn. kap. [kW]		Best. nr.
		Ind	Ud			
Prescor SB 1 1/4	6,0	G 1 1/4" F	G 1 1/2" F	350	1	29008
Prescor SB 1 1/4	8,0	G 1 1/4" F	G 1 1/2" F	350	1	29009
Prescor SB 1 1/4	10,0	G 1 1/4" F	G 1 1/2" F	350	1	29010
Prescor SB 1 1/2	6,0	G 1 1/2" F	G 2" F	600	1	29011
Prescor SB 1 1/2	8,0	G 1 1/2" F	G 2" F	600	1	29012
Prescor SB 1 1/2	10,0	G 1 1/2" F	G 2" F	600	1	29013
Prescor SB 2	6,0	G 2" F	G 2 1/2" F	900	1	29015
Prescor SB 2	8,0	G 2" F	G 2 1/2" F	900	1	29016
Prescor SB 2	10,0	G 2" F	G 2 1/2" F	900	1	29017

CE Nr. 0343 0720/EC-PED

**FLEXOFIT S VANDSLAGSDÆMPER**

Flexofit optager vandslag som kan opstå fx i storkøkkener, ved vaskemaskiner mv.

- Klarer vandslag op til 15 bar.
- Indhold: 0,16 liter.
- Maks. system arbejdstryk: 10 bar.
- Membran: butylgummi.

Flexofit S

Type	Fortryk [bar]	Dimensioner		Tilslutning		Best. nr.
		Ø [mm]	H. [mm]			
Flexofit S 1/2	2	83	102	G 1/2" M	20	24980

**T-stykke Flexofit S**

Type	Tilslutning		Best. nr.
T-stykke Flexofit S	G 3/4" F x G 1/2" F x G 3/4" M	1	24985

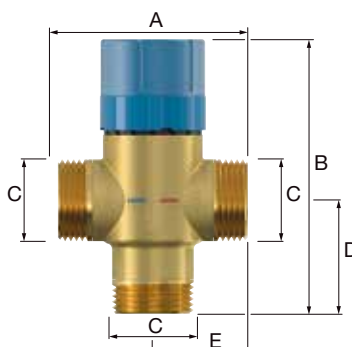


FLAMCOMIX

Flamcomix blandeventil

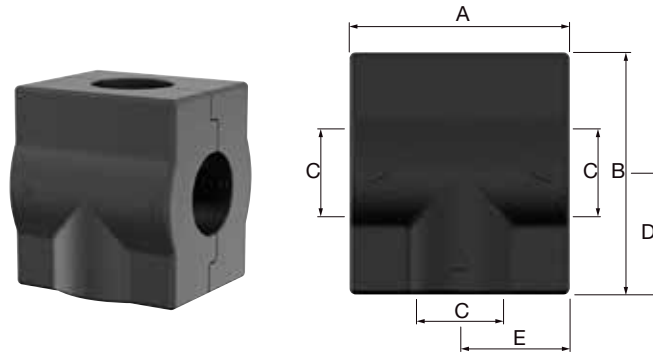
- Maks. medietemperatur: 100 °C (med tilbagestrømssikring: 90 °C).
- Arbejdstryk: 0,5 - 10 bar.
- Maks. arbejdstryk (dynamisk): 0,5 - 5 bar.
- Maks. differentialtryk (varm/kold): 2 bar.
- Temperaturstabilitet: ± 3 °C (koldt vand) og ± 15 °C (varmt vand).
- Støjgruppe: 2.
- Installationsretning: Valgfri.


- Hus: Afzinkningsfri messing.
- Interne dele: Høj kvalitets plast.
- Pakninger: EPDM.
- Fjeder: Rustfri stål.
- Messing hus med anti-kalk coating (PTFE).



Type	DN (syst.)	Tilslutning (C)	Temperaturområde [°C]	Tilbageløbs-sikring	Dimensioner					Best. nr.
					A [mm]	B [mm]	D [mm]	E [mm]		
Flamcomix 45-65 FS DN15	DN15	3/4"	45 - 65	nej	76,0	max. 122	46	38,00	1	28770
Flamcomix 45-65 FS DN20	DN20	1"	45 - 65	nej	77,0	max. 122	46	38,50	1	28771
Flamcomix 45-65 FS DN25	DN25	1 1/4"	45 - 65	nej	77,0	max. 122	46	38,50	1	28772
Flamcomix 35-70 FS DN15	DN15	3/4"	35 - 70	nej	76,0	max. 122	46	38,00	1	28773
Flamcomix 35-70 FS DN20	DN20	1"	35 - 70	nej	77,0	max. 122	46	38,50	1	28774
Flamcomix 35-70 FS DN25	DN25	1 1/4"	35 - 70	nej	77,0	max. 122	46	38,50	1	28775
Flamcomix 35-70 FS BFP DN15	DN15	3/4"	35 - 70	ja	78,5	max. 122	46	39,25	1	28776
Flamcomix 35-70 FS BFP DN20	DN20	1"	35 - 70	ja	79,5	max. 122	46	39,75	1	28777
Flamcomix 35-70 FS BFP DN25	DN25	1 1/4"	35 - 70	ja	79,5	max. 122	46	39,75	1	28778
Flamcomix 20-70 HC DN25	DN25	1 1/4"	20 - 70	nej	85,0	max. 134	51,4	42,50	1	28780

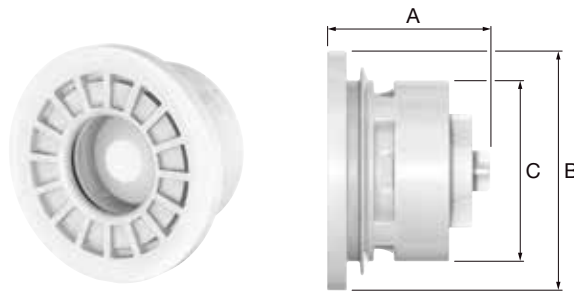
Flamcomix isoleringsæt




Type	Dimensioner						Best. nr.
	A [mm]	B [mm]	C [mm]	D [mm]	E [mm]		
Flamcomix isoleringsæt DN15	98	109	35	59	50	1	28790
Flamcomix isoleringsæt DN20	98	109	43	59	50	1	28791
Flamcomix isoleringsæt DN25	98	109	50	59	50	1	28792
Flamcomix HC isoleringsæt DN25	98	109	50	59	50	1	28789

Flamcomix Tilbageløbssikring sæt


Tilbagestrømssikringerne er udviklet specielt til Flamcomix produkterne, hvilket sikrer et ekstremt lavt tryktab.



Type	Dimensioner				Best. nr.
	A [mm]	B [mm]	C [mm]		
Flamcomix Tilbageløbssikring sæt DN15	18,10	24,1	20,65	2	28793
Flamcomix Tilbageløbssikring sæt DN20	20,55	30,1	26,15	2	28794
Flamcomix Tilbageløbssikring sæt DN25	20,55	38,6	32,65	2	28795
Flamcomix HC Tilbageløbssikring sæt DN25	20,55	38,6	32,65	2	28787




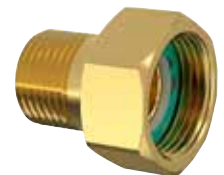
Flamcomix præcisionstermometer

Type		Best. nr.
Præcisionstermometer	1	28788



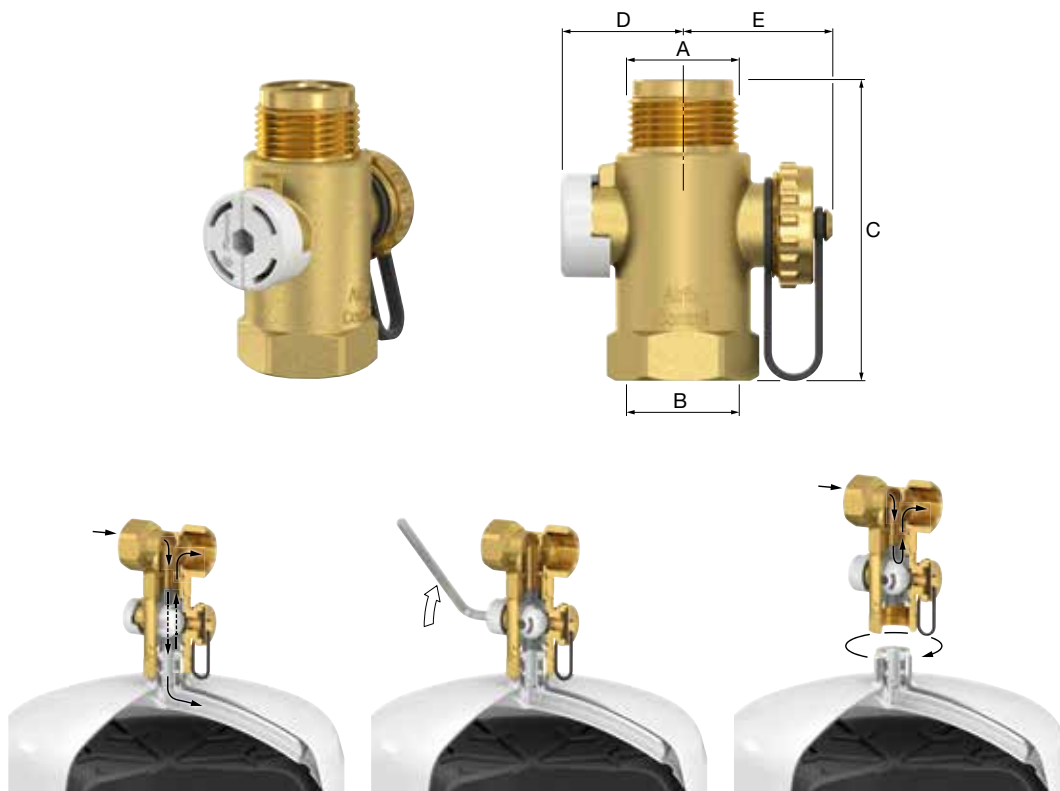
Flamcomix Unionssæt


Type		Best. nr.
Flamcomix unionssæt 3/4 x 1/2	3	28796
Flamcomix unionssæt 1 x 1/2	3	28797
Flamcomix unionssæt 1 x 3/4	3	28798
Flamcomix unionssæt 1 1/4 x 1	3	28799



AIRFIXCONTROL
AirfixControl

- Maks. system arbejdstryk: 10 bar.



Typ	Tilslutning		Dimensioner			Vægt [kg]		Best. nr.
	A	B	C [mm]	D [mm]	E [mm]			
AirfixControl kappeventil	G 3/4" M	G 3/4" F	71	29	34	0,24	1	28930



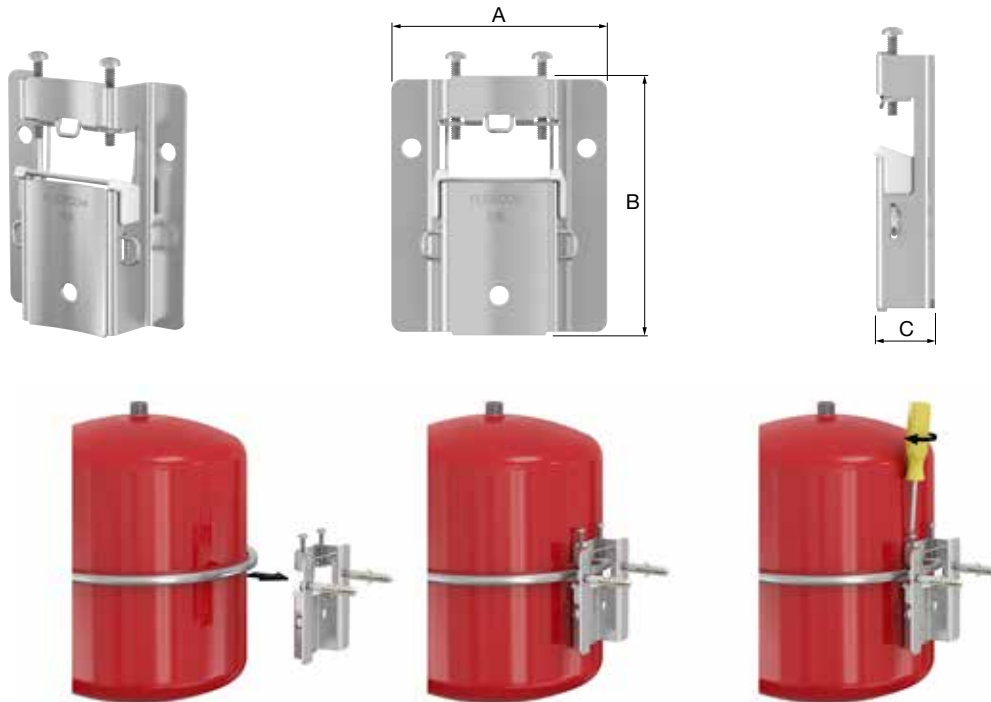
FLEXCON VÆGKONSOL

MB - vægbeslag

For montering Flexcon / Airfix (8 - 25 l.) ekspansionsbeholdere.

- El-forzinket.

Det MB 3 beslag har en klik-funktion for hurtigere montage.



Type	Dimensioner				Best. nr.
	A [mm]	B [mm]	C [mm]		
Flexcon vægophæng MB 2	94	113	26	25	37 1055.225
Flexcon vægophæng MB 3	94	113	26	25	37 1055.325

SB-A

Type	Anvendelse		Best. nr.
SB-A	Patentbånd for montering Airfix P (2 - 35 l.) ekspansionsbeholdere, skal kombineres med MB 2	5	27914

