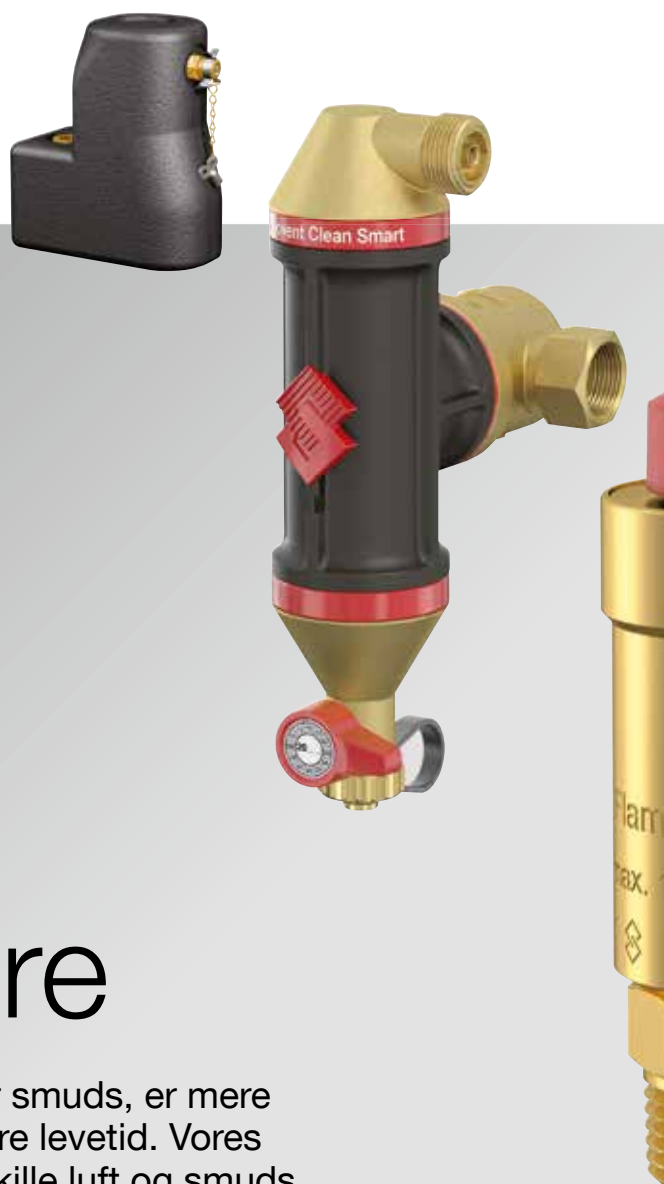


16.

Luft- og smudsudskillere

Systemer hvor vandet er korrekt afluftet og fri for smuds, er mere effektive, genererer mindre støj, og har en længere levetid. Vores produkter anvender moderne teknologi til at udskille luft og smuds fra vandet såsom koalescens, reduceret gennemstrømning og trykreduktion. Uanset om der er tale om en privat installation eller industrielle installationer med store varme- og/eller kølesystemer, leverer Flamcos sortiment med automatiske udluftningsventiler og smudsudskillere den mest effektive løsning.





Flamco-luft- og smudsudskillere

Luftudladere

Flexvent

- 10 bar, 120 °C.
- Automatisk luftudlader.
- Tåler medier med op til 50% glykol.



Flexvent H

- 10 bar, 120 °C.
- Automatisk luftudlader.
- Vinkeløbende tilslutning for nem montering på radiator.
- Tåler medier med op til 50% glykol.



Flexvent Top

- 10 bar, 120 °C.
- Automatisk, højtydende luftudlader.
- Leveres også i hvid.
- Tåler medier med op til 50% glykol.



Flexvent Super

- 10 bar, 120 °C.
- Automatisk, højtydende luftudlader.
- Tåler medier med op til 50% glykol.



Flexvent Max

- 25 bar, 120 °C.
- Automatisk, højtydende luftudlader.
- Tåler medier med op til 50% glykol.



Flexvent Top Solar

- 10 bar.
- Min./maks. temperatur: -30 °C til 180 °C.
- Automatisk luftudlader med kugleventil.
- Tåler medier med op til 50% glykol.



Flexvent Vakuumpstop

- Sikrer at luftudladeren ikke suger luft ind.



Luftpotter

LTA-luftpotte

- Lodret montering til central afluftning.
- Tåler medier med op til 50% glykol.



Mikrobobleudskillere

Flamcovent Smart

- 10 bar, 120 °C.
- Mikrobobleudskiller med Smart teknologi, venturi-princip.
- Justerbar tilslutning - kan monteres både vandret og lodret.
- 60% bedre ydelse end konventionelle luftudskillere
- Tåler medier med op til 50% glykol.



Flamcovent Smart Ecoplus

- 10 bar, 120 °C.
- Som Smart men inklusiv en isoleringskappe.
- Tåler medier med op til 50% glykol.



Flamcovent

- 10 bar, 120 °C.
- Luftudskiller via princippet om koalescens.
- Fås også til lodret montering (Flamcovent V).
- Tåler medier med op til 50% glykol.



Flamcovent Ecoplus

- 10 bar, 120 °C.
- Luftudskiller via princippet om koalescens.
- Inkl. isolering.
- Fås også til lodret montering. (Flamcovent Ecoplus V).
- Tåler medier med op til 50% glykol.



Flamcovent Solar

- 10 bar, 200 °C.
- Luftudskiller via princippet om koalescens.
- Fås også til lodret montering. (Flamcovent Solar V).
- Manuel betjent luftudskiller til solenergiinstallationer.
- Inkl. isolering.
- Tåler medier med op til 50% glykol.



Mikrobobleudskillere

Flamcovent S Smart

- 10 bar, 120 °C.
- Mikrobobleudskiller med Smart teknologi, venturi-princip.
- Med svejsede tilslutninger.
- Stålmødel.
- Tåler medier med op til 50% glykol.



Flamcovent F Smart

- 10 bar, 120 °C.
- Mikrobobleudskiller med Smart teknologi, venturi-princip.
- Med flangetilslutninger.
- Stålmødel.
- Tåler medier med op til 50% glykol.



Flamcovent R Smart

- 10 bar, 120 °C.
- Mikrobobleudskiller med Smart teknologi, venturi-princip.
- Med falsttilslutninger.
- Stålmødel.
- Tåler medier med op til 50% glykol.



Vakuumafluter og efterfyldning

Vacumat Eco

- Vakuumbaseret afluter med efterfyldningsfunktion.
- Kontrolenheden kan indstilles til ethvert niveau i et givet interval.
- Afgasning op til syv gange hurtigere end sammenlignelige produkter. Otte gange mere energieffektiv takket være innovativ teknologi.
- Automatisk standby-funktion.
- Driftstryk op til 2,7 / 6,0 / 8,7 bar.
- Strømforsyning 230 V / 50 Hz.
- Tåler medier med op til 30% glykol.



Flamco ENA 5

- Vakuumbaseret afluter med efterfyldningsfunktion.
- Programmerbar og brugervenlig.
- Vægmontering.
- Monteret mellemtank.
- Driftstryk op til 2,5 bar.
- Strømforsyning 230 V / 50 Hz.
- Tåler medier med op til 30% glykol.



Flamco ENA 7-30

- Vakuumbaseret afluter med efterfyldningsfunktion.
- Programmerbar og brugervenlig.
- Driftstryk op til 2,7 / 3,5 / 4,5 / 8 bar.
- Strømforsyning 230 V / 50 Hz.
- Tåler medier med op til 30% glykol.



Smudsudskillere

Flamco Clean Smart

- 10 bar, 120 °C.
- Smudsudskiller med Smart teknologi, venturi-princip.
- Justerbar tilslutning - kan monteres både vandret og lodret.
- 60% bedre ydelse end konventionelle smudsudskillere
- Tåler medier med op til 50% glykol.



Flamco Clean Smart Ecoplus

- 10 bar, 120 °C.
- Som Flamco Clean Smart men inklusiv en isoleringskappe.
- Tåler medier med op til 50% glykol.



Flamco Clean

- 10 bar, 120 °C.
- Smudsudskiller via princippet om koalescens.
- Fås også til lodret montering. (Flamco Clean V).
- Tåler medier med op til 50% glykol.



Flamco Clean Ecoplus

- 10 bar, 120 °C.
- Med smart skylle- og aftapningsventil for nemt at fjerne smuds.
- Inklusiv isoleringskappe.
- Tåler medier med op til 50% glykol.



Flamco Clean S Smart

- 10 bar, 120 °C.
- Smudsudskiller med Smart teknologi, venturi-princip.
- Med svejsede tilslutninger.
- Stålmødel.
- Tåler medier med op til 50% glykol.



Flamco Clean F Smart

- 10 bar, 120 °C.
- Smudsudskiller med Smart teknologi, venturi-princip.
- Med flangetilslutninger.
- Stålmødel.
- Tåler medier med op til 50% glykol.



Flamco Clean R Smart

- 10 bar, 120 °C.
- Smudsudskiller med Smart teknologi, venturi-princip.
- Med falstilslutninger.
- Stålmødel.
- Tåler medier med op til 50% glykol.



Luft- og smudsudskillere

Flamcovent Clean Smart

- 10 bar, 120 °C.
- Mikroboble- og smudsudskiller med Smart teknologi, venturi-princip.
- Justerbar tilslutning - kan monteres både vandret og lodret.
- 60% bedre ydelse end konventionelle luft- og smudsudskillere.
- Tåler medier med op til 50% glykol.



Flamcovent Clean Smart Ecoplus

- 10 bar, 120 °C.
- Som Flamcovent Clean Smart mer inklusiv en isoleringskappe.
- Tåler medier med op til 50% glykol.



Flamcovent Clean

- 10 bar, 120 °C.
- Luft-/smudsudskiller via princippet om koalescens.
- Tåler medier med op til 50% glykol.



Flamcovent Clean S Smart

- 10 bar, 120 °C.
- Mikroboble- og smudsudskiller med Smart teknologi, venturi-princip.
- Med svejsede tilslutninger.
- Stålmødel.
- Tåler medier med op til 50% glykol.



Flamcovent Clean F Smart

- 10 bar, 120 °C.
- Mikroboble- og smudsudskiller med Smart teknologi, venturi-princip.
- Med flangetilslutninger.
- Stålmødel.
- Tåler medier med op til 50% glykol.



Flamcovent Clean R Smart

- 10 bar, 120 °C.
- Mikroboble- og smudsudskiller med Smart teknologi, venturi-princip.
- Med falstilslutninger.
- Stålmødel.
- Tåler medier med op til 50% glykol.



Luft i centralvarmesystemer

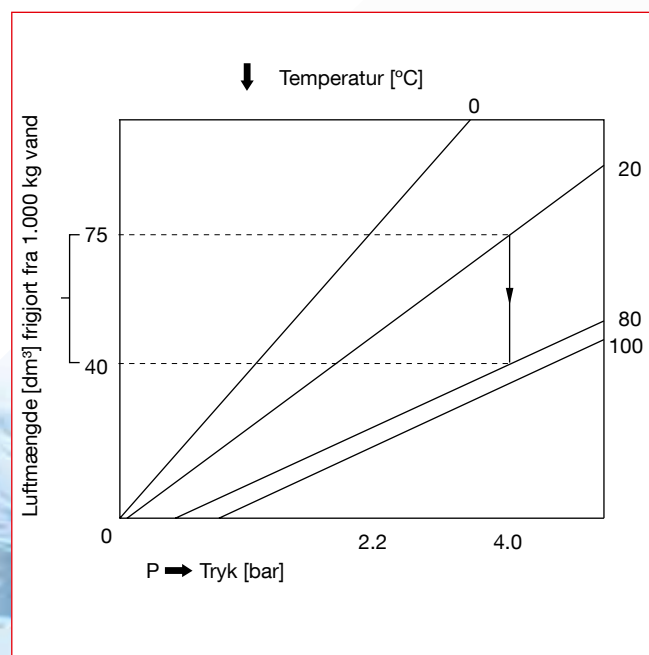
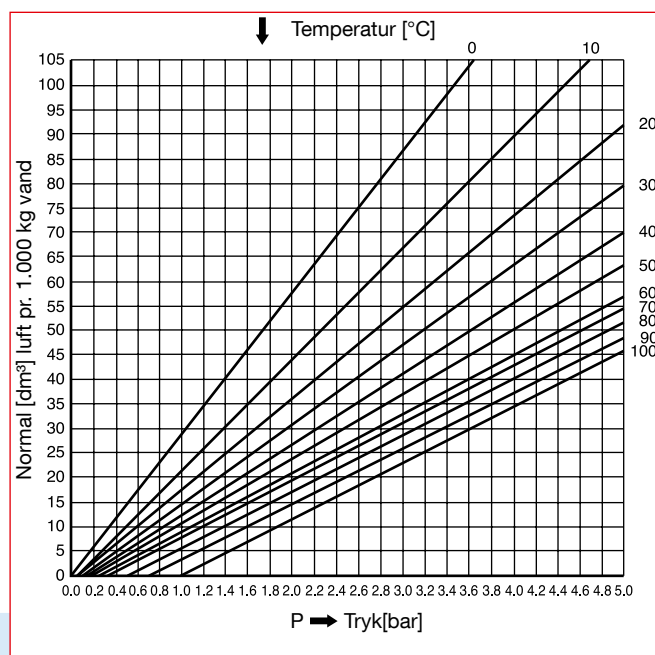
Luft i et centralvarmesystem fører til:

- Irriterende støj.
- Varmetab fra radiatorer.
- Korrosion.
- Skade på cirkulationspumpe.
- Reduceret systemlevetid.
- Øget energiforbrug.
- Højere vedligeholdelsesomkostninger.

Mulige årsager til luft i centralvarmesystemer

For at forhindre eller fjerne luftproblemer i et system er det vigtigt at forstå årsagerne:

- Luft i systemet før påfyldning.
- Indtrængende luft i systemet ved påfyldning.
- Luft i det vand, der fyldes på systemet.
- Luft opløst i systemvandet.



Tilstedeværelsen af opløst luft i vandet kan forklares via Henrys lov. Den siger: $C = K \times P$

C = Koncentrationen af den udskilte luft

K = Absorberingsfaktoren (afhænger af temperaturen)

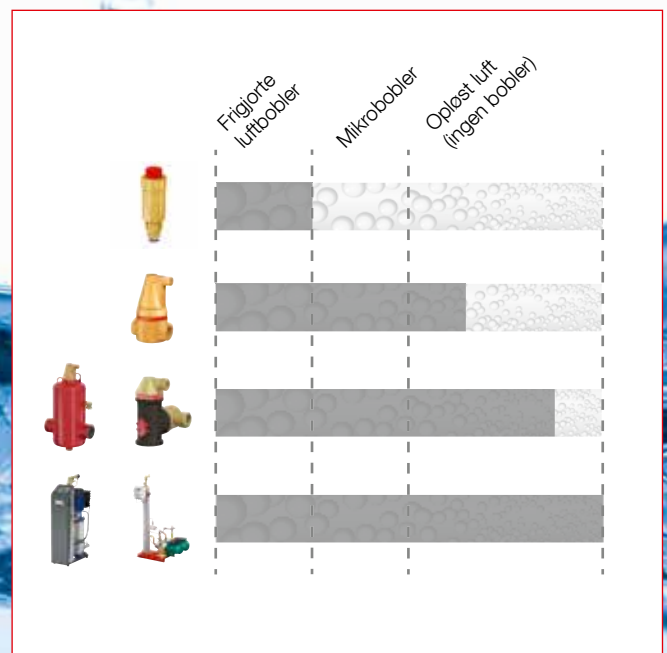
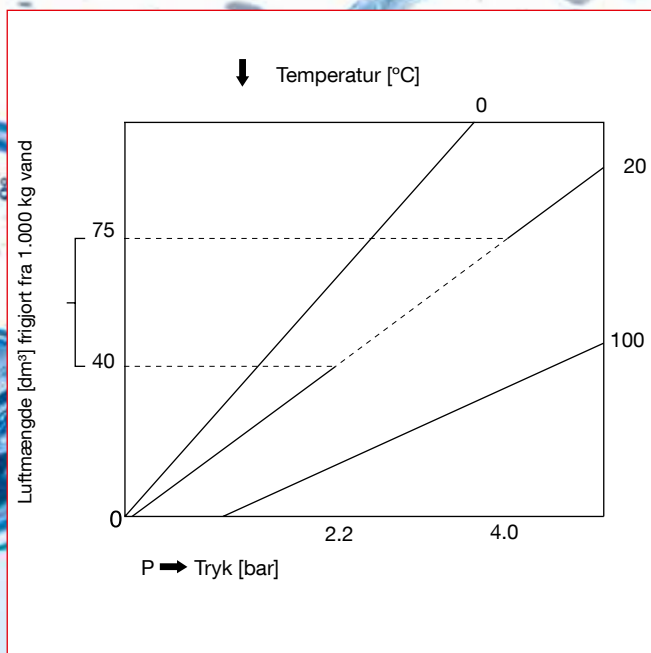
P = Trykket

Som diagrammet viser, afhænger den mængde luft, der kan udskilles i vand af både temperaturen og trykket. Når temperaturen stiger, eller når trykket falder, frigøres der udskilt luft i vandet.

Henrys lov i et centralvarmesystem

Der kan forekomme meget høje temperaturer på kedlens sider. Luftmættet vand kan frigøre små bobler her. Disse "mikrobobler" spredes til andre dele af centralvarmesystemet ved lave temperaturer, hvis de ikke omgående fjernes. Hvis mikroboblerne fjernes omgående efter kedlen, er systemvandet fri for luft (umættet). Luft fra andre dele af systemet kan opløses

og absorberes af dette vand. Denne absorberingseffekt kan udnyttes til at forene alt den frie luft i et system og hjælpe luften ud af systemet med kombinationen af kedel/Flamcovent-luftudskiller. Udluftsproceduren er en proces, der fortsætter, indtil kun umættet vand, som kan absorbere mere luft, er til stede.



Med Henrys lov kan vi beregne, hvor meget luft der frigøres fra vandet, hvis det opvarmes fra f.eks. 20 °C til 80 °C.

Hvis trykket falder frigøres udskilt luft. Hvis temperaturen falder, eller hvis trykket stiger, absorberes luftbobler af vandet.

Flamco Smart luft- og smudsudskilning

Flamco tilbyder det nyeste inden for luft- og smudsudskilning:

- Flamcovent Smart
- Flamco Clean Smart
- Flamcovent Clean Smart

Disse luft- og smudsudskillere kan ved hjælp af udskillerkammeret fjerne selv de mindste mikrobobler og smudspartikler i anlægget.

Produktet er stort set vedligeholdelsesfrit og designet sikrer et ekstremt lille tryktab. Magnetit partikler i anlægget bliver fanget af det magnetiske felt og andre smudspartikler opsamles ligeledes nemt i kammeret

Mere kompakt, lettere, renere og endnu mere efficient

Flamcovent Smart, Flamco Clean Smart og Flamcovent Clean Smart luft- og smudsudskillere er smarte i enhver henseende. Ligesom med andre banebrydende produkter fra Flamco sikrer Smart'en optimal ydelse. Disse luft- og smudsudskillere for varme- og køleanlæg sætter standarden.

Bredt sortiment

De nye luft- og smudsudskillere fra Flamco leveres i mange forskellige tilslutningsstørrelser og typer: DN 50 op til og med DN 600 Fås som svejsede (S), flangemonterede (F) og faldede (R) tilslutninger og med et maksimalt driftstryk på hhv. 10, 16 og 25 bar.

Reduktion af energiomkostninger

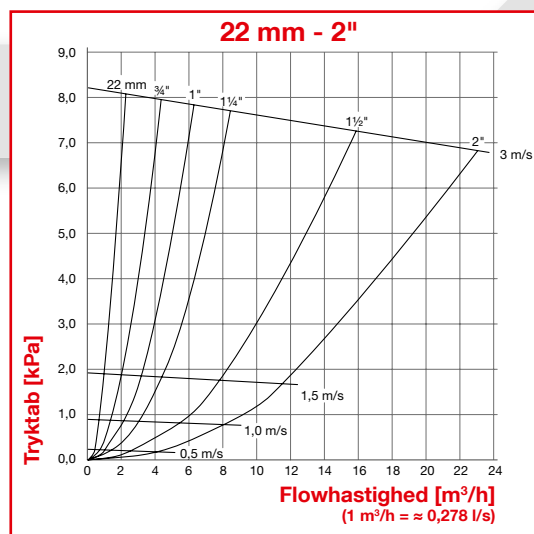
Flamco Smart yder 60% mere end almindelige luft og smudsudskillere, og tryktabet er nedbragt til et minimalt niveau. Dette forhindrer unødvendig slitage af pumpen og reducerer energiomkostningerne.



FLAMCOVENT CLEAN SMART ECOPLUS (22 mm - 2")

FLAMCOVENT SMART (22 mm - 2")

FLAMCO CLEAN SMART (22 mm - 2")



Fleksibel montering

En vigtig fordel ved denne seneste generation af luft- og smudsudskillere er, at de kan monteres i flere forskellige varme- og kølesystemer. Det kompakte design sikrer at de kan installeres selv på steder med ringe pladsforhold.



Primære fordele

- Op til 60% bedre ydelse sammenlignet med almindelige luft- og smudsudskillere.
- Ekstrem lavt tryktab medfører bedst mulig energibesparelse.
- Leveres med neodmium magneter (Flamcovent Clean Smart / Flamco Clean Smart).
- Begrænset behov for vedligeholdelse.

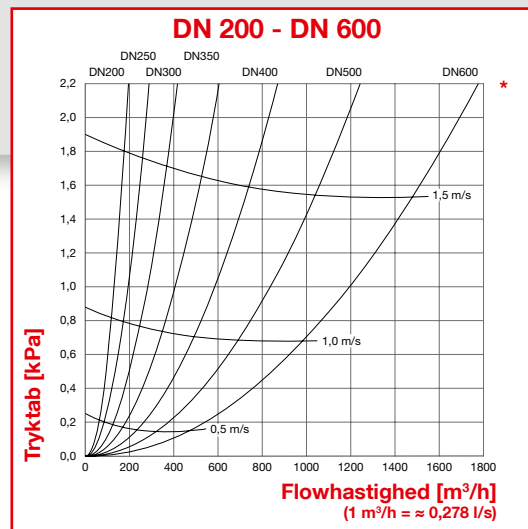
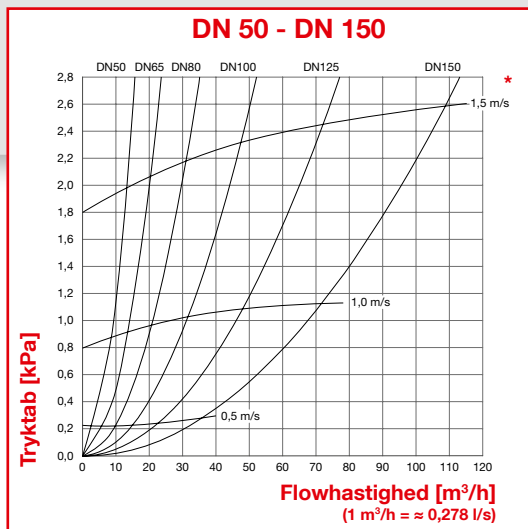
FLAMCOVENT SMART
(DN 50 - DN 600)



FLAMCO CLEAN
SMART
(DN 50 - DN 600)



De to grafer herunder er et enkelt værktøj til valg af den korrekte model til din installation.



*** Mere info**
Flamco Smart luft- og smudsudskilning standard-flowhastighed op til 3 m/s.

For yderligere information:
www.flamco.dk

Et smart koncept

Effektiv udskilning og lavt energiforbrug

Udskillelselementet sikrer i kombination med returløbet en meget effektiv luft- og smudsudskillelse og sparer samtidigt energi som følge af næsten intet tryktab. Der udskilles mindst 40% luft og smuds pr. cyklus med en afledning på kun 10% af hovedflowet. I udskillerens beholder reduceres vandets hastighed betydeligt til mindre end 1% i forhold til hovedflowet. Det udskiller effektivt mikrobobler og smudspartikler

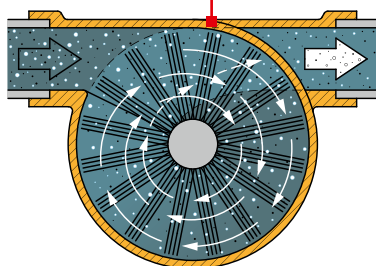
ved automatisk at lade luftboblerne stige op til udluftningsventilen øverst og lade smudspartiklerne synke ned på bunden af smudsopsamleren. Flere supermagneter hjælper ligeledes med at indfange jernpartikler.

Flamco Smart teknologi sammenlignet

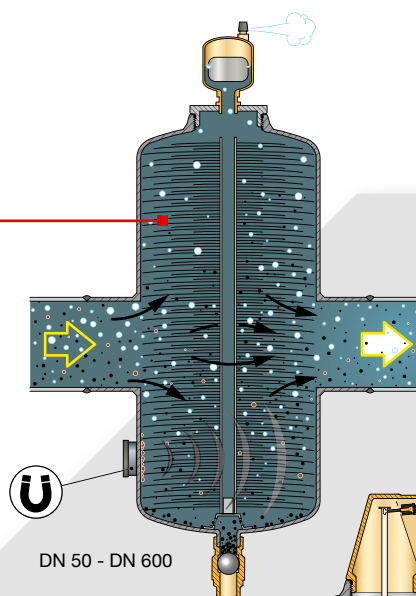
Almindelig udskiller (med fuld flowgennemgang)

Udskiller pr. cyklus:

< 25%



22 MM - 2"

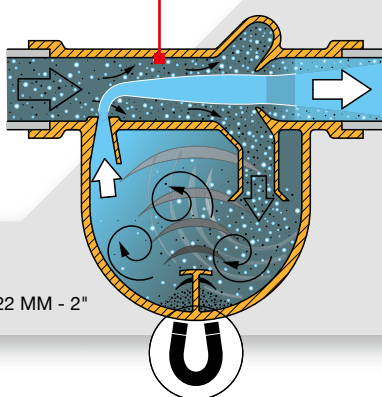


DN 50 - DN 600

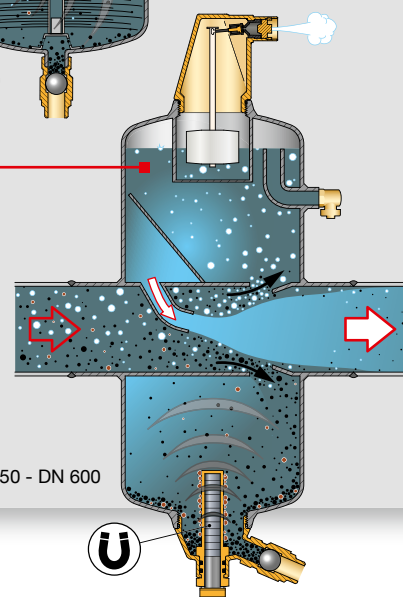
Flamcovent Clean Smart

Udskiller pr. cyklus:

40%



22 MM - 2"



DN 50 - DN 600

Minimalt behov for vedligeholdelse

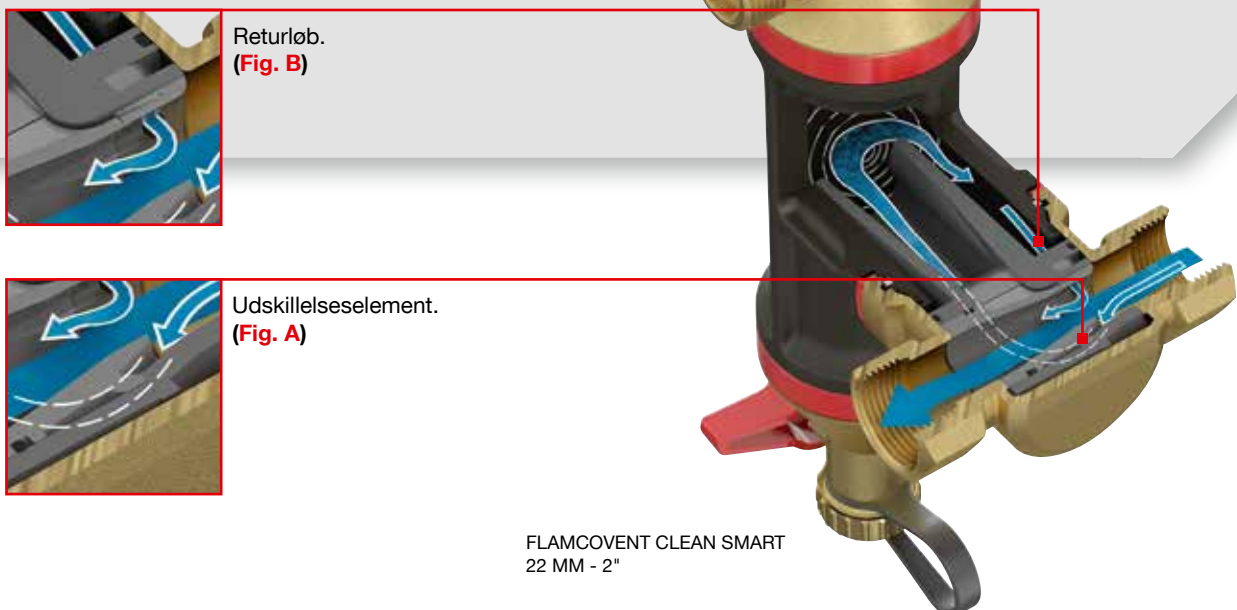
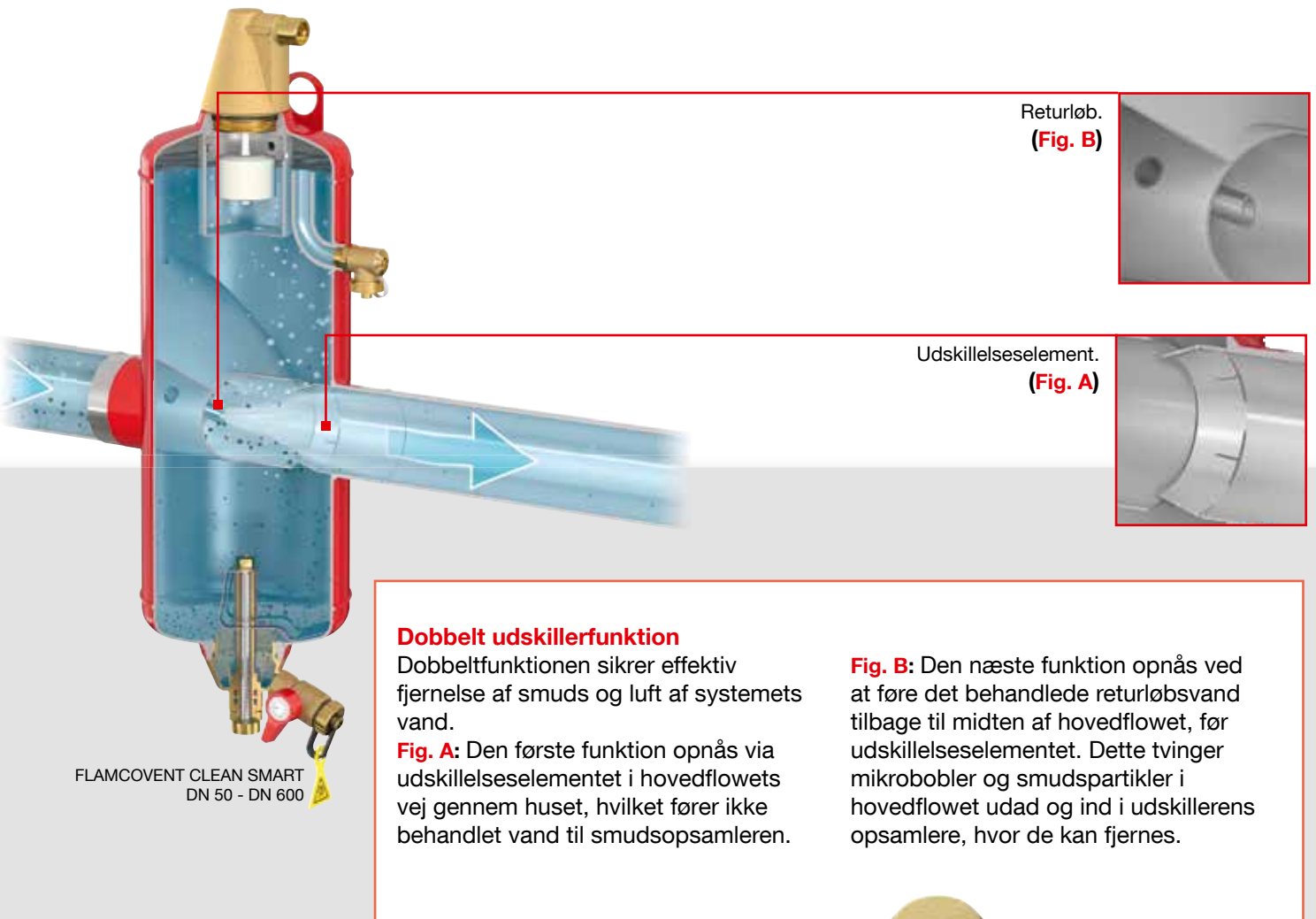
Det minimale behov for vedligeholdelse af luft- og smudsudskillere er en stor fordel. Den nyudviklede teknologi sikrer længere perioder mellem nødvendig vedligeholdelse.

Der kan påføres en mærkat på aftappingsventilens håndtag, som gør det nemt at se, hvornår vedligeholdelse senest blev udført.



Konstant høj ydelse og lang levetid

Fraværet af forhindringer i hovedflowet sikrer, at ophobning eller blokering forhindres, hvilket garanterer en fremragende og kontinuerlig drift i hele den tekniske levetid. Denne funktion forlænger desuden produktets tekniske levetid betydeligt.



Flexvent-luftudladere: Pålidelige og hurtige at montere

Flexvent-typerne $\frac{3}{8}$ ", $\frac{1}{8}$ "- $\frac{3}{8}$ ", $\frac{1}{2}$ ", og $\frac{3}{4}$ " leveres med en lukkeautomat af messing. Når luftudladeren skrues af lukkeautomaten, lukkes ventilen automatisk. Hvis den alligevel skal afmonteres, skal systemet ikke først aftappes eller

trykket fjernes takket være lukkeautomaten, som er monteret på de fleste Flexvent-modeller. Som følge af de særligt kompakte mål er det nemmere at montere en Flexvent-luftudlader på de steder i systemet, hvor luften samler sig.

En beskyttelseshætte med fiberpakning forhindrer lækager.

En stor afstand mellem vandet og lukkemekanismen reducerer risikoen for tilsmudsning.

De fleste Flexvent-luftudladere er fremstillet af messing.

Leveres som oftest med en lukkeautomat, så den nemt kan afmonteres.



Flexvent H har en $\frac{1}{2}$ " vinkelløbende tilslutning, hvilket betyder at den kan monteres direkte i en radiator. Leveres også i hvidlakeret.

Automatiske Flexvent-luftudladere

Svømmere flyder på vandet, og holder udluftningsventilen lukket. Når luft opsamles i luftudladeren, synker vandstanden og udluftningsventilen åbnes. Den opsamlede luft lukkes ud og forårsager at vandstanden hæves, hvorefter udluftningsventilen lukkes. Denne proces fortsætter så længe luft opsamles i luftudladeren, mens systemet er i drift.

Luftpudden i den øverste del af hver Flexvent beskytter ventilens sædet mod tilsmudsning.

LTA-luftpotte

Flamco-luftpotter monteres på stigerør. I luftpotten vender vandet tilbage til en ikke-turbulent tilstand, og luften som er medbragt, kan opsamles i den øverste del. Luften kan afluftes fra Flexvent'en monteret oven på luftpotten.



FLEXVENT



FLEXVENT H



FLEXVENT TOP



FLEXVENT MAX



FLEXVENT SUPER



FLEXVENT TOP SOLAR



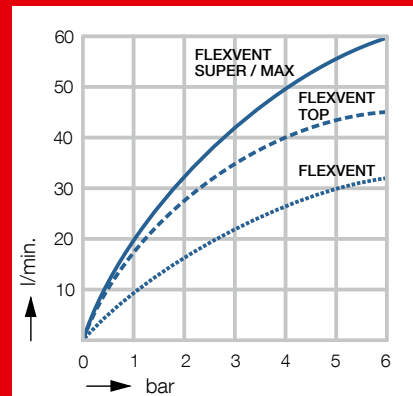
LTA-LUFTPOTTE



Flexvent åben



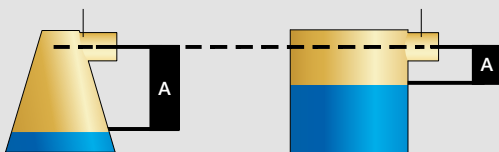
Flexvent lukket



Mængden af luft, der kan afluftes gennem Flexvent-svømmerventilen, afhænger af systemtrykket. Grafen viser sammenhængen mellem mængden af luft i liter/min. ved 15 °C og systemtrykket.

Flexvent Super

Ventilhuset på Flexvent Super har en konisk form. Fordelen ved denne konstruktion er, at afstanden mellem vandstanden og udluftningsventilen er på sit



højeste. Luftudledningskanalen kan åbnes eller lukkes med en justeringsskrue. Udluftningsventilen er en integreret del af hættens, så det er ikke muligt at beskadige svømmerventilen udefra.



FLEXVENT LUFTUDLADER

Flexvent luftudlader bruges i lukkede varme- og kølesystemer.

- Tåler medier med op til 50% glykol.
- **NB: Er godkendt til varme/kølesystemer - IKKE brugsvand.**

Flexvent

- Arbejdstryk: 0,2 - 10 bar.
- Maks. temperatur (spidsbelastning): 120 °C.
- Messing.



Type	Dimensioner		Tilslutning	Lukke- automat		Best. nr.
	Ø [mm]	Højde [mm]				
Flexvent 1/8	30	67	R 1/8"	nej	50	44 7151.001
Flexvent 3/8	30	78	R 3/8"	ja	50	44 7155.003
Flexvent 1/8 - 3/8	30	86 - 75,5	R 1/8" / R 3/8"	ja	50	44 7153.003
Flexvent 1/2	30	75,5	R 1/2"	ja	50	44 7155.004
Flexvent 1/2 - Hvid	31	71	G 1/2"	nej	50	27743
Flexvent 1/2 - forniklet	30	80	R 1/2"	ja	50	44 7155.504
Flexvent 3/4	30	74,5	R 3/4"	ja	50	44 7155.006

Flexvent H

- Arbejdstryk: 0,2 - 10 bar.
- Maks. temperatur (spidsbelastning): 120 °C.
- Messing.
- Vinkellobende.

Type	Dimensioner			Tilslutning	Lukke- automat		Best. nr.
	Ø [mm]	Ø inkl. tilsl. [mm]	Højde [mm]				
Flexvent H 1/2 forniklet	31	50,5	70	R 1/2"	nej	50	44 7157.004
Flexvent H 1/2 Hvid	31	50,5	70	R 1/2"	nej	50	44 7158.004



Flexvent Top


- Arbejdstryk: 0,2 - 10 bar.
- Maks. temperatur: 120 °C.
- Messing.
- Monter let slange/rør på tuden (22 mm) og før evt. udledet væske bort.

Type	Dimensioner		Tilslutning	Lukke- automat		Best. nr.
	Ø [mm]	Højde [mm]				
Flexvent Top	54	86	Rp 1/2"	nej	25	44 7780.004
Flexvent Top Hvid	54	86	R 3/8"	ja	20	44 7780.203




Flexvent Super

- Arbejdstryk: 0,2 - 10 bar.
- Maks. temperatur: 120 °C.
- Monter let slange/rør på tuden (22 mm) og før evt. udledet væske bort.

Type	Dimensioner		Tilslutning	Lukke- automat		Best. nr.
	Ø [mm]	Højde [mm]				
Flexvent Super 1/2	73	119	G 1/2" F	nej	1	44 7781.004
Spærreventil Flexvent Super	-	-	1/2"	-	1	28525


**Flexvent Max**

- Maks. arbejdstryk: 25 bar.
- Maks. temperatur: 120 °C.
- Monter let slange/rør på tuden (22 mm) og før evt. udledet væske bort.


Type	Dimensioner		Tilslutning	Lukke- automat		Best. nr.
	Ø [mm]	Højde [mm]				
Flexvent MAX 3/4	77	120	Rp 3/4"	nej	1	44 7782.006

**Flexvent Top Solar**


- Med kugleventil for manuel afspærring.
- Arbejdstryk: 0,2 - 10 bar.
- Maks. temperatur: 180 °C.

Type	Dimensioner		Tilslutning	Lukke- automat		Best. nr.
	Ø [mm]	Højde [mm]				
Flexvent Top Solar 3/8	30	75,5	G 3/8" M	nej	1	44 7780.403

**Flexvent Vakuumstop**

Type	Dimensioner		Tilslutning		Best. nr.
	Ø [mm]	Højde [mm]			
Flexvent Vakuumstop	16	28	M 12 x 1	25	27755

**LUFTPOTTE****LTA Luftpotte**

Type	Ind- hold [l]	Dimensioner		Tilslutning		Vægt [kg]		Best. nr.
		Ø [mm]	Højde [mm]	Udluft- nings- ventil	System			
LTA 1	1,0	110	185	Rp 3/8"	Rp 1/2"	1,3	1	27581
LTA 2	1,6	110	233	Rp 3/8"	Rp 1/2"	1,7	1	27582
LTA 5 *	5,0	196	221	Rp 1/2"	Rp 1/2"	4,0	1	27585



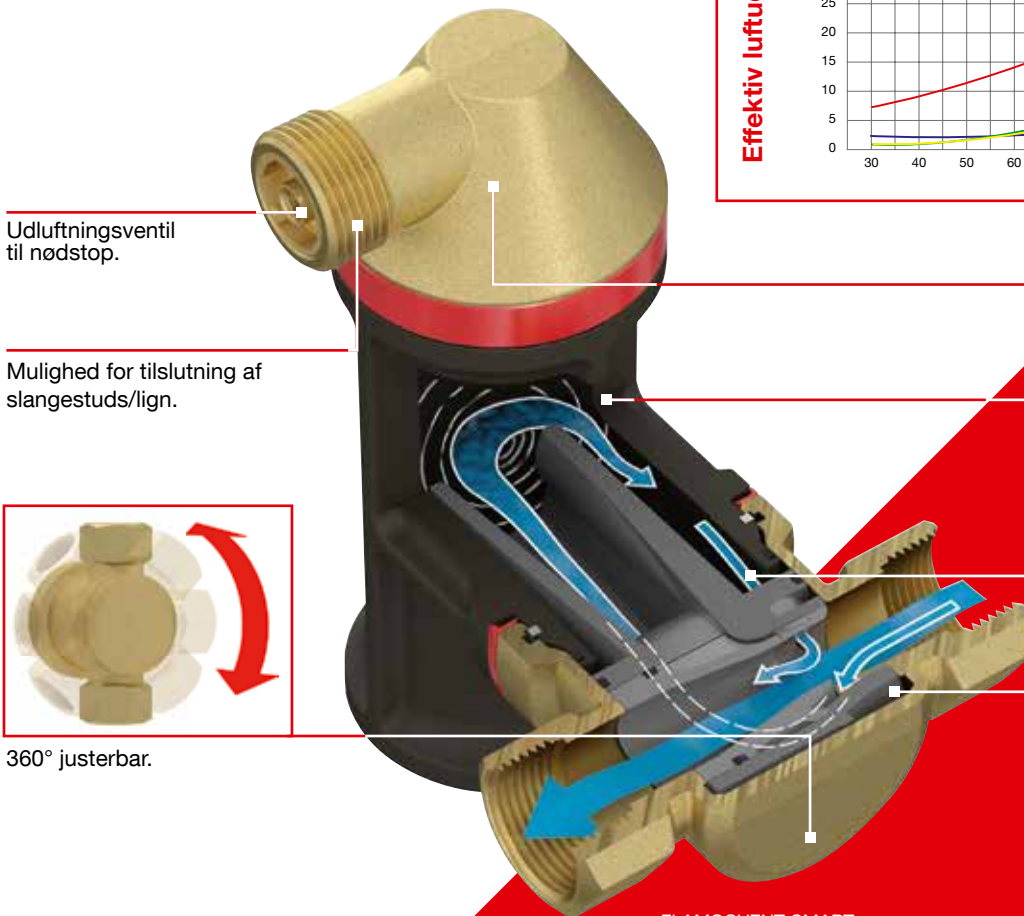
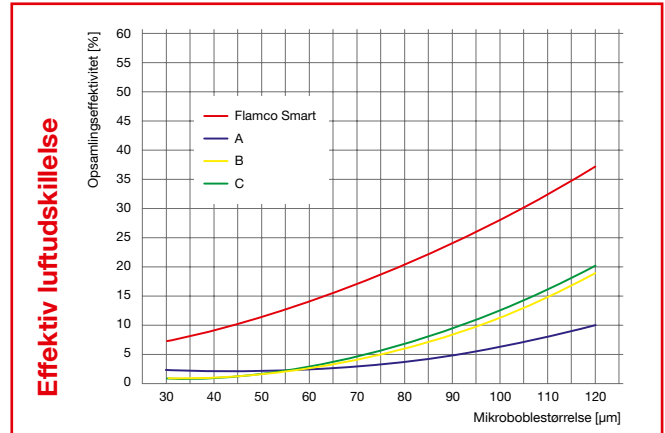
* Fås også med manuel udlufter.



Luftudskillere

Flamcovent Smart

De nye Flamcovent Smart luftudskillere er smarte produkter i ethvert henseende. Som ved andre nyskabelser fra Flamco yder deres banebrydende nye design også optimal ydelse. Disse luftudskillere til varme- og kølesystemer sætter den nye standard.



Udluftningsventil til nødstop.

Mulighed for tilslutning af slangestuds/lign.



360° justerbar.

Konisk luftkammer.

Kroppen af kvalitetsplast.

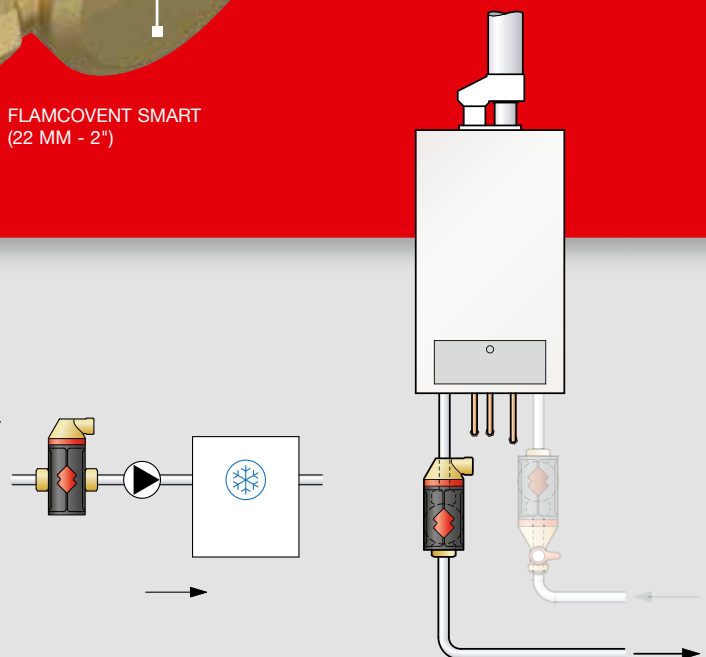
Returløb.

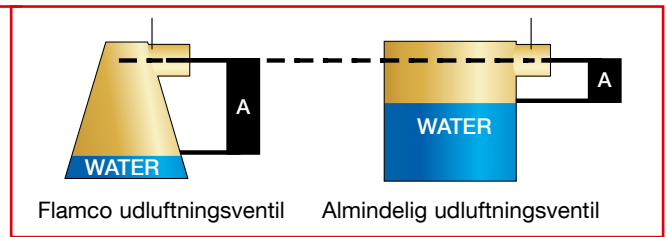
Udskiller-funktion.

FLAMCOVENT SMART
(22 MM - 2")

Installation

Hvis der anvendes en kombineret luft- og smudsudskiller, er den optimale placering umiddelbart efter beholderen eller blendeventilen og før cirkulationspumpen. Dette fanger luftbobler der opstår umiddelbart efter opvarmning af vandet. I et kølesystem er det umiddelbart før køleenheden.





Konisk luftbeholder

Kammeret i Flamcovent er konisk formet. Fordelen ved dette er at afstanden (A) mellem vandspejlet og udlufterenheden er større end ved et parallelt kammer. Dermed mindskes risikoen for tilsmudsning af udlufterdelen.

Udluftningsventil til nødstop.

Svømmer.

Aftapningsventil for fjernelse af smuds der flyder på vandet.

Luftopsamler.

Returløb.

Udskillerelement.

Aftapningsventil.

FLAMCOVENT SMART
(DN 50 - DN 600)



FLAMCOVENT MIKROBOBLE LUFTUDSKILLERE (22 MM - 2")

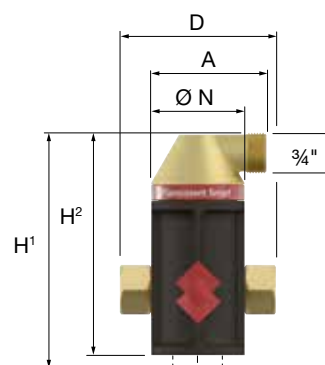
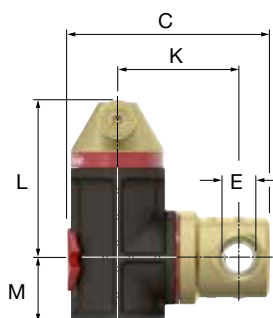
Til anvendelse i varme- og kølesystemer. Mikroboble-luftudskillere med automatisk luftudlader. For montering på vandrette og lodrette rør.

Flamcovent Smart

Mere kompakt, lettere, renere og mere effektivt.

Flamcovent Smart luftudskillere fjerner selv de mindste mikrobobler fra systemets vand. De er så godt som vedligeholdelsesfrie og tryktabet er absolut minimalt.

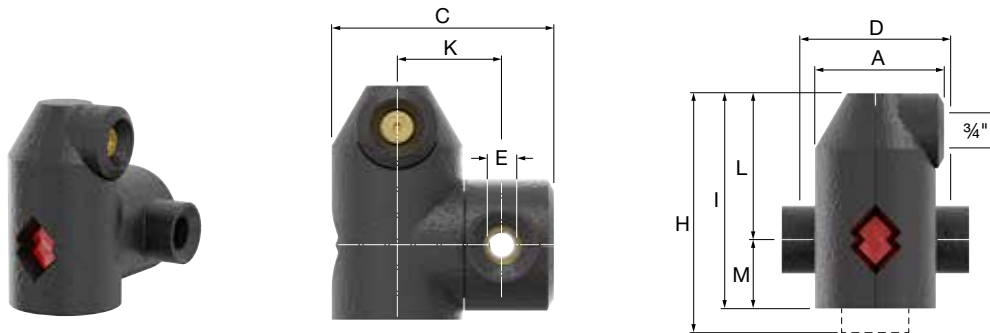
- Arbejdstryk: 0,2 - 10 bar.
- Tåler medier med op til 50% glykol.
- Arbejdstemperatur: -10 °C til +120 °C
- 60% bedre ydelse sammenlignet med konventionelle udskillere.
- Unik flowhastighed, op til 3 m/s.
- Kan monteres både vandret og lodret.
- Ekstrem lav tryktab og dermed minimalt energitab.
- Begrænset behov for vedligeholdelse.



Type	Tilslutning (E)	Dimensioner									Vægt [kg]		Best. nr.
		A [mm]	C [mm]	D [mm]	K [mm]	L [mm]	M [mm]	H/H1 [mm]	H2 [mm]	Ø N [mm]			
Flamcovent Smart 22	22 mm	74	134	120	78	101	37	161	138	60	0,95	1	44 7776.122
Flamcovent Smart 3/4	3/4"	74	132	100	78	101	37	151	138	60	0,90	1	44 7776.006
Flamcovent Smart 1	1"	82	155	106	91	139	45	192	184	75	1,12	1	44 7776.008
Flamcovent Smart 1 1/4	1 1/4"	82	165	110	96	139	45	194	184	75	1,27	1	44 7776.010
Flamcovent Smart 1 1/2	1 1/2"	94	193	129	109	173	54	238	227	92	1,73	1	44 7776.011
Flamcovent Smart 2	2"	94	206	140	117	173	54	243	227	92	2,16	1	44 7776.012

Flamcovent Smart EcoPlus

Med isolering (20 mm EPP).



Type	Tilslutning (E)	Dimensioner								Vægt [kg]		Best. nr.
		A [mm]	C [mm]	D [mm]	K [mm]	L [mm]	M [mm]	H [mm]	I [mm]			
Flamcovent Smart EcoPlus 3/4	3/4"	104	164	100	78	118	56	194	174	1,0	1	44 7776.506
Flamcovent Smart EcoPlus 22	22 mm	104	164	120	78	118	56	194	174	1,0	1	44 7776.622
Flamcovent Smart EcoPlus 1	1"	117	189	106	91	157	63	233	220	1,2	1	44 7776.508
Flamcovent Smart EcoPlus 1 1/4	1 1/4"	117	199	110	96	157	63	233	220	1,4	1	44 7776.510
Flamcovent Smart EcoPlus 1 1/2	1 1/2"	134	224	129	109	191	72	279	263	1,9	1	44 7776.511
Flamcovent Smart EcoPlus 2	2"	134	237	140	117	191	72	279	263	2,3	1	44 7776.512

Flamcovent

- Arbejdstryk: 0,2 - 10 bar.
- Tåler medier med op til 50% glykol.
- Arbejdstemperatur: -10 °C til +120 °C.
- Flowhastighed, op til 1,5 m/s.



Type	Tilslutning	Indhold [l]	Dimensioner		Vægt [kg]		Best. nr.
			Bredde [mm]	Højde [mm]			
Flamcovent 22	22 mm	0,22	98	151	1,4	1	44 7784.022
Flamcovent 3/4	3/4"	0,22	88	151	1,4	1	44 7783.006
Flamcovent 1	1"	0,35	100	171	1,8	1	44 7783.008
Flamcovent 1 1/4	1 1/4"	0,48	114	192	2,4	1	44 7783.010
Flamcovent 1 1/2	1 1/2"	0,48	114	192	2,5	1	44 7783.011
Flamcovent 2	2"	0,75	131	213,5	2,6	1	44 7783.012



Flamcovent EcoPlus

Med isolering (styropor).



Type	Tilslutning	Indhold [l]	Dimensioner*			Vægt [kg]		Best. nr.
			Længde [mm]	Bredde [mm]	Højde [mm]			
Flamcovent EcoPlus 22	22 mm	0,22	102	113	188	1,4	1	28660
Flamcovent EcoPlus 3/4	Rp 3/4"	0,22	102	113	188	1,4	1	28620
Flamcovent EcoPlus 1	Rp 1"	0,35	110	117	207	1,8	1	28621
Flamcovent EcoPlus 1 1/4	Rp 1 1/4"	0,48	116	121	227	2,4	1	28622
Flamcovent EcoPlus 1 1/2	Rp 1 1/2"	0,48	116	121	227	2,5	1	28623
Flamcovent EcoPlus 2	Rp 2"	0,75	125	135	258	2,6	1	28624

* Dimensioner inkl. isolering.

Flamcovent V

For lodrette rør.




Type	Tilslutning	Indhold [l]	Dimensioner		Vægt [kg]		Best. nr.
			Bredde [mm]	Højde [mm]			
Flamcovent V 22	22 mm	0,4	160,5	189	1,9	1	44 7771.122
Flamcovent V 3/4	Rp 3/4"	0,4	160,5	182	1,9	1	44 7771.006
Flamcovent V 1	Rp 1"	0,5	184	204	2,9	1	44 7771.008
Flamcovent V 1 1/4	Rp 1 1/4"	0,5	184	204	2,8	1	44 7771.010

Flamcovent EcoPlus V

For lodrette rør med isolering (styropor).



Type	Tilslutning	Indhold [l]	Dimensioner*			Vægt [kg]		Best. nr.
			Længde [mm]	Bredde [mm]	Højde [mm]			
Flamcovent EcoPlus V 22	22 mm	0,4	100	190	215	1,9	1	28670
Flamcovent EcoPlus V 3/4	Rp 3/4"	0,4	100	190	215	1,9	1	28671
Flamcovent EcoPlus V 1	Rp 1"	0,5	115	215	227	2,9	1	28672
Flamcovent EcoPlus V 1 1/4	Rp 1 1/4"	0,5	115	215	227	2,8	1	28673


* Dimensioner inkl. isolering.

Flamcovent Solar

Til montering i solvarmeanlæg - kan afspærres (nøgle medleveres).

- Arbejdstryk: 0,2 - 10 bar.
- Tåler medier med op til 50% glykol.
- Arbejdstemperatur: -10 °C til +200 °C.
- Med isolering (styropor).



Type	Tilslutning	Indhold [l]	Dimensioner*			Vægt [kg]		Best. nr.
			Længde [mm]	Bredde [mm]	Højde [mm]			
Flamcovent Solar 22	22 mm	0,22	102	113	188	1,4	1	44 7786.022
Flamcovent Solar 3/4	Rp 3/4"	0,22	102	113	188	1,4	1	28663
Flamcovent Solar 1	Rp 1"	0,35	110	117	207	1,8	1	28664
Flamcovent Solar 1 1/4	Rp 1 1/4"	0,48	116	121	227	2,4	1	28665
Flamcovent Solar 1 1/2	Rp 1 1/2"	0,48	116	121	227	2,5	1	28666
Flamcovent Solar 2	Rp 2"	0,60	125	135	258	2,6	1	28667

* Dimensioner inkl. isolering.

Flamcovent Solar V

For lodrette rør med isolering (styropor).



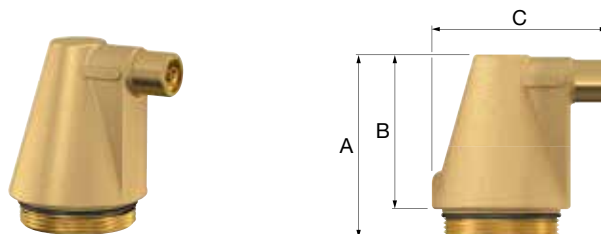
Type	Tilslutning	Indhold [l]	Dimensioner*			Vægt [kg]		Best. nr.
			Længde [mm]	Bredde [mm]	Højde [mm]			
Flamcovent Solar V 22	22 mm	0,4	100	190	215	1,9	1	28065
Flamcovent Solar V 3/4"	Rp 3/4"	0,4	100	190	215	2,0	1	28009
Flamcovent Solar V 1"	Rp 1"	0,5	115	215	227	3,2	1	28685
Flamcovent Solar V 1 1/4"	Rp 1 1/4"	0,5	115	215	227	3,0	1	28686

* Dimensioner inkl. isolering.

Udluftningsventil S

Kegleformet luftkammer.

- Maks. arbejdstryk: 25 bar.



Type	Egnet til	Dimensioner				Best. nr.
		A [mm]	B [mm]	C [mm]		
Udluftningsventil S	Flamcovent 22 mm - 2" (gl. model)	94	79	90	1	28554

FLAMCOVENT LUFTUDSKILLERE (DN 50 - 600)

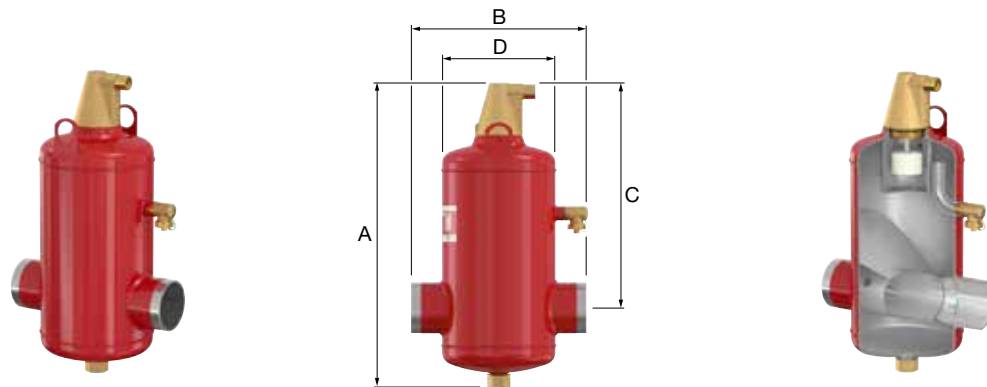
Til anvendelse i varme- og kølesystemer. Luftudskillere øger komforten og forbedrer ydelsen. Luftudskillere kan også med fordel anvendes i ældre systemer, eller hvis et åbent system omdannes til et lukket system.

Luftudledningen fra systemvandet forlænger levetiden af pumper, kontroludstyr og andet systemtilbehør.

Flamcovent Smart S**Optimal afluftning kombineret med energibesparelse.**

De nye Flamcovent Smart-luftudskillere af stål fjerner selv de mindste mikrobobler fra systemvandet. Flamco Smart fungerer 60% bedre end konventionelle luftudskillere, mens tryktabet er absolut minimalt.

- Arbejdstryk: 0,2 - 10 bar.
- Tåler medier med op til 50% glykol.
- Arbejdstemperatur: -10 °C til +120 °C.
- 60% bedre ydelse sammenlignet med konventionelle udskillere.
- Unik flowhastighed, op til 3 m/s.
- Kan monteres både vandret og lodret.
- Ekstrem lav tryktab og dermed minimalt energitab.
- Begrænset behov for vedligeholdelse.
- Med svejsetilslutninger.



Type	Indhold [l]	Tilslutning		Dimensioner				Kv* [m³/h] (ΔP = 1 bar)	Vægt [kg]		Best. nr.
		[DN]	[mm]	A [mm]	B [mm]	C [mm]	D [mm]				
Flamcovent Smart 50 S	8	50	60,3	472	260	338	175	93	9	1	31101
Flamcovent Smart 65 S	8	65	76,1	472	260	338	175	140	10	1	31102
Flamcovent Smart 80 S	25	80	88,9	612	370	435	270	209	17	1	31103
Flamcovent Smart 100 S	25	100	114,3	612	370	435	270	311	20	1	31104
Flamcovent Smart 125 S	59	125	139,7	740	525	515	360	459	36	1	31105
Flamcovent Smart 150 S	60	150	168,3	740	525	510	360	675	37	1	31106
Flamcovent Smart 200 S	123	200	219,1	975	650	670	450	1340	57	1	31107
Flamcovent Smart 250 S	287	250	273,0	1290	850	892	600	1952	125	1	31108
Flamcovent Smart 300 S	333	300	323,9	1452	850	1032	600	2830	140	1	31109
Flamcovent Smart 350 S	646	350	355,6	1600	1050	1109	800	4084	256	1	31110
Flamcovent Smart 400 S	731	400	406,4	1770	1050	1252	800	5866	265	1	31111
Flamcovent Smart 500 S	1384	500	508,0	2096	1400	1470	1000	8387	503	1	31112
Flamcovent Smart 600 S	2390	600	610,0	2500	1680	1760	1200	11939	755	1	31113

* Kv = Q / √ΔP

Flow faktor Kv: Flow som resulterer i 1 bar trykfald henover produktet.

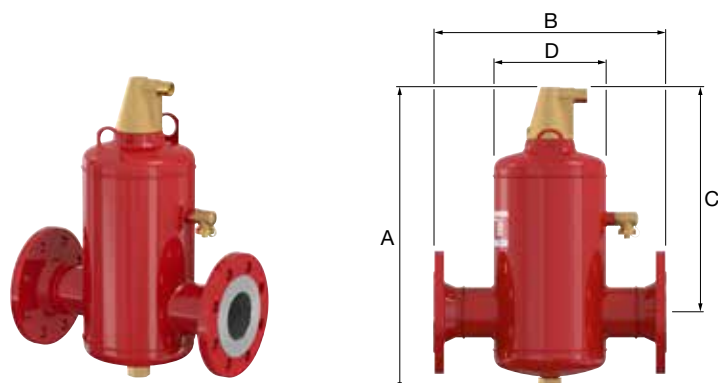
Q: Flow [m³/h]

ΔP: Tryktab over produktet [bar]

CE Nr. 0045
9720/EC-PEB

Flamcovent Smart F

Som Flamcovent Smart S men med flangetilslutning i henhold til EN 1092-1 PN16.



Type	Indhold [l]	Tilslutning		Dimensioner				Kv* [m³/h] (ΔP = 1 bar)	Vægt [kg]		Best. nr.
		[DN]	[mm]	A [mm]	B [mm]	C [mm]	D [mm]				
Flamcovent Smart 50 F	8	50	60,3	472	350	338	175	93	14	1	31001
Flamcovent Smart 65 F	8	65	76,1	472	350	338	175	140	16	1	31002
Flamcovent Smart 65 F**	8	65	76,1	472	350	338	175	140	16	1	31003
Flamcovent Smart 80 F	25	80	88,9	612	470	435	270	209	25	1	31004
Flamcovent Smart 100 F	25	100	114,3	612	470	435	270	311	29	1	31005
Flamcovent Smart 125 F	59	125	139,7	740	635	515	360	459	48	1	31006
Flamcovent Smart 150 F	60	150	168,3	740	635	510	360	675	52	1	31007
Flamcovent Smart 200 F	123	200	219,1	975	774	670	450	1340	80	1	31008
Flamcovent Smart 250 F	287	250	273,0	1290	990	892	600	1952	158	1	31009
Flamcovent Smart 300 F	333	300	323,9	1452	1006	1032	600	2830	184	1	31010
Flamcovent Smart 350 F	646	350	355,6	1600	1214	1109	800	4084	321	1	31011
Flamcovent Smart 400 F	731	400	406,4	1770	1220	1252	800	5866	348	1	31012
Flamcovent Smart 500 F	1384	500	508,0	2096	1580	1470	1000	8387	635	1	31013
Flamcovent Smart 600 F	2390	600	610,0	2492	1870	1760	1200	11939	963	1	31014

* $K_v = Q / \sqrt{\Delta P}$

Flow faktor Kv: Flow som resulterer i 1 bar trykfald henover produktet.

Q: Flow [m³/h]

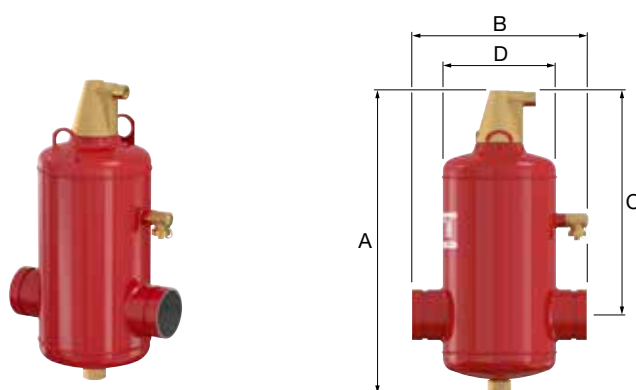
ΔP: Tryktab over produktet [bar]

CE No. 0045
9720/EC-PEE

** Flangeversion med 4 huller. Ikke i henhold til EN 1092-1 PN16.

Flamcovent Smart R

Som Flamcovent Smart S men med tilslutning for falsat rørsystem.



Type	Indhold [l]	Tilslutning		Dimensioner				Kv* [m³/h] (ΔP = 1 bar)	Vægt [kg]		Best. nr.
		[DN]	[mm]	A [mm]	B [mm]	C [mm]	D [mm]				
Flamcovent Smart 50 R	8	50	60,3	472	260	338	175	93	9	1	31201
Flamcovent Smart 65 R	8	65	76,1	472	260	338	175	140	10	1	31202
Flamcovent Smart 80 R	25	80	88,9	612	370	435	270	209	17	1	31203
Flamcovent Smart 100 R	25	100	114,3	612	370	435	270	311	20	1	31204
Flamcovent Smart 125 R	59	125	139,7	740	525	515	360	459	36	1	31205
Flamcovent Smart 150 R	60	150	168,3	740	525	510	360	675	37	1	31206
Flamcovent Smart 200 R	123	200	219,1	975	650	670	450	1340	57	1	31207

* $K_v = Q / \sqrt{\Delta P}$

Flow faktor Kv: Flow som resulterer i 1 bar trykfald henover produktet.

Q: Flow [m³/h]

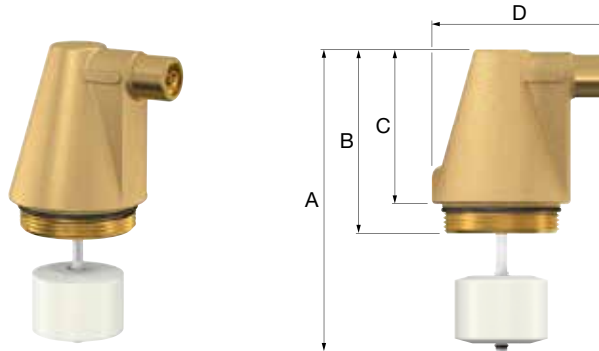
ΔP: Tryktab over produktet [bar]

CE No. 0045
9720/EC-PEE

Udluftningsventil L

Kegleformet luftkammer udstyret med en lang svømmer skaber større afstand til udluftningsventilen. Dette reducerer risikoen for forurening af ventilsædet til et minimum.

- Maks. arbejdstryk: 25 bar.

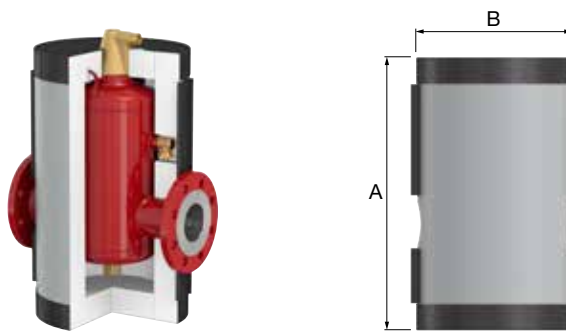


Type	Egnet til	Dimensioner					Best. nr.
		A [mm]	B [mm]	C [mm]	D [mm]		
Udluftningsventil L	Flamcovent (Clean) DN 50 - 600, Flamcovent (Clean) Smart DN 50 - 600, FlexBalance (Plus)	155	94	79	90	1	28555

Flamcovent IsoPlus

Dette isoleringssæt til Flamcovent (Smart) kan nemt monteres og består af to halvdelen, der låser hinanden ved hjælp af fastgøringskroge og dybtrukne syntetiske hætter. Isoleringsskummet af melamin (tykkelse 50 mm) klæber til den ydre kappe af polystyren (tykkelse 1 mm).

- Brandklasse B2 i henhold til DIN 4102.
- Velegnet til eftermontering.
- Kan genbruges op til 100 %.
- λ -værdi: 0,035 W/mK.
- Fås fra DN 50 op til og med DN 200.
- Farve: hvid aluminium (RAL 9006).



Type	Dimensioner		Vægt [kg]		Best. nr.
	A [mm]	B [mm]			
Flamcovent IsoPlus 50	500	280	1,3	1	44 7789.412
Flamcovent IsoPlus 65	500	280	1,4	1	44 7789.413
Flamcovent IsoPlus 80	650	380	2,2	1	44 7789.414
Flamcovent IsoPlus 100	650	380	2,3	1	44 7789.416
Flamcovent IsoPlus 125	790	470	3,4	1	44 7789.417
Flamcovent IsoPlus 150	790	470	3,5	1	44 7789.418
Flamcovent IsoPlus 200	1000	560	5,0	1	44 7789.420

Vacumat Eco: Hurtig, støjsvag og utrolig økonomisk afluftning

Vacumat Eco afgasser utroligt nøjagtigt og effektivt. Den tryk-/temperaturstyrede afgasningsenhed aflufter mindst syv gange hurtigere ved hjælp af den meget større og helt kontinuerlige afgasningskapacitet.

Hurtigere udledning af gasser beskytter systemet bedst muligt, undgår unødvendige fejl og kostbare reparationer og forlænger systemet levetid. Vacumat Eco er desuden otte gange mere energieffektiv i forhold til de eksisterende afgasningssystemer på markedet.

Automatisk regulering

Sensorerne i Vacumat Eco måler konstant systemets temperatur og tryk.

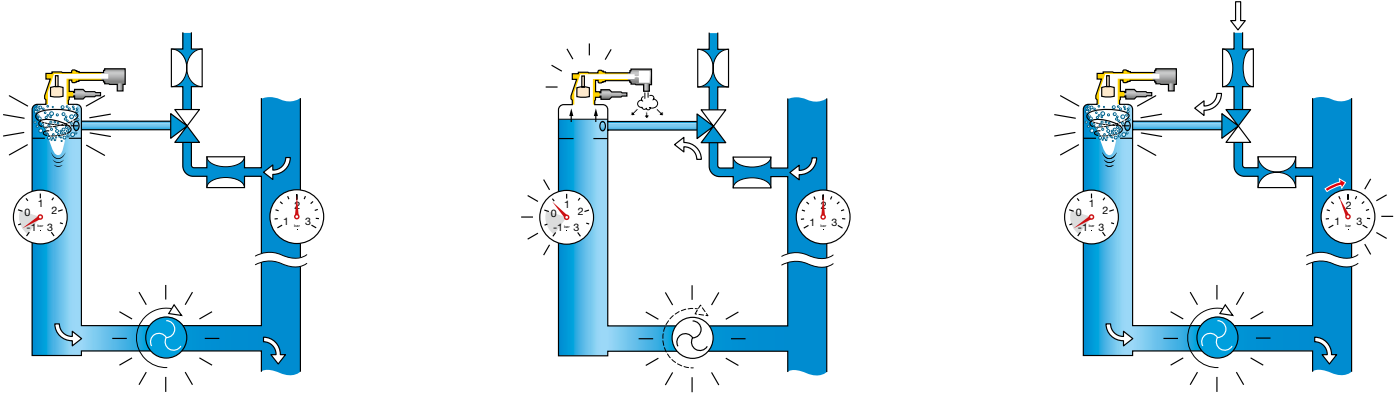
Den specialudviklede software understøtter den seneste teknologi med intelligent afgasning og giver bedre indblik i vandkvaliteten samt systemets ydelse. Men mindst lige så vigtigt: Systemet overvåges fuldautomatisk og reguleres i forhold til luftindholdet i systemet. Så snart systemvandet er behandlet, kontrollerer Vacumat Eco afgasningsmængden og foretager kun afgasning ved behov. Denne standby-funktion reducerer energiforbruget yderligere.



Fordele ved Vacumat Eco:

- Afgasning op til syv gange hurtigere end sammenlignelige produkter.
- Otte gange mere energieffektiv takket være innovativ teknologi
- Giver indblik i systemets ydelse i realtid.
- Støjsvag.
- Automatisk standby-funktion giver optimal energibesparelse.
- Kontrolenheden kan indstilles til ethvert niveau i et givet interval.
- Robust design.

Sådan fungerer Vacumat Eco



1. Vakuum skabes

Da pumpen pumper mere vand ud af cylinderen end der kan tilføres, opstår der et vakuum lige under kogepunktet. Gasser frigøres og samles over vandlinjen.

2. Afgasning

Trykket i søjlen øges kortvarigt ved at reducere pumpens hastighed, så de frigjorte gasser kan udledes.

3. Efterfyldning

Hvis systemets tryk er for lavt tilføres afgasset vand, indtil det korrekte tryk nås.

Fordele for installatører og brugere

Hurtig, støjsvag og utrolig økonomisk: Dette er de vigtigste fordele ved Vacumat Eco. Og så er enheden desuden ekstremt brugervenlig og viser afgasningseffektiviteten via displayet. Vacumat Eco er beskyttet af et indvendigt smudsfilter. Der gives automatisk en alarm, når filteret skal rengøres.

Intelligent interaktiv teknologi

Vacumat Eco opfylder eksisterende standarder og mere til i forbindelse med afgasningssystemer. Sensorerne og den hastighedsstyrede, energibesparende pumpe spiller en afgørende rolle i dette.

Da trykket og temperaturen på systemvandet måles kontinuerligt, vælger Vacumat Eco automatisk det mest effektive vakuum til optimal afgasning. Enheden er konstrueret til at fjerne gasser uden at koge vandet som et led i processen. Dette forhindrer frigjort vanddamp i at forstyrre afluftningsprocessen.

En kogeprocess er desuden kostbar med hensyn til energi. At unnlade at koge er derfor mere effektivt og mere økonomisk.

Den bedste ydelse



Hurtiger

Vacumat Eco aflufter mindst syv gange hurtigere ved hjælp af den meget større og helt kontinuerlige afgasningskapacitet. Hurtigere udledning af gasser beskytter systemet bedst muligt, undgår unødvendige fejl og kostbare reparationer og forlænger systemet levetid.

Støjsvag

Afgasningssystemet er meget støjsvagt. Det skyldes, at Vacumat Eco ikke kræver en krævende kogningsproces. Vacumat Eco 300 afgiver kun et støjniveau på 52 decibel. Det kan sammenlignes med en støjsvag opvaskemaskine. En væsentlig forskel fra den aktuelle generation af vakuumbaserede afgasningsenheder på markedet.

Økonomisk

Vacumat Eco regulerer altid automatisk det optimale afluftningsniveau for systemvandet og aflufter kun, når der er behov for det (energibesparende). Resultat: En ekstrem lang teknisk levetid i varme- og kølesystemer samt store besparelser på energiomkostninger.



Funktionen af Vacumat Eco kan matches præcis med brugerens behov. Apparatet har tre valgmuligheder:

Min kan anvendes på de fleste systemer og bruger mindst energi.

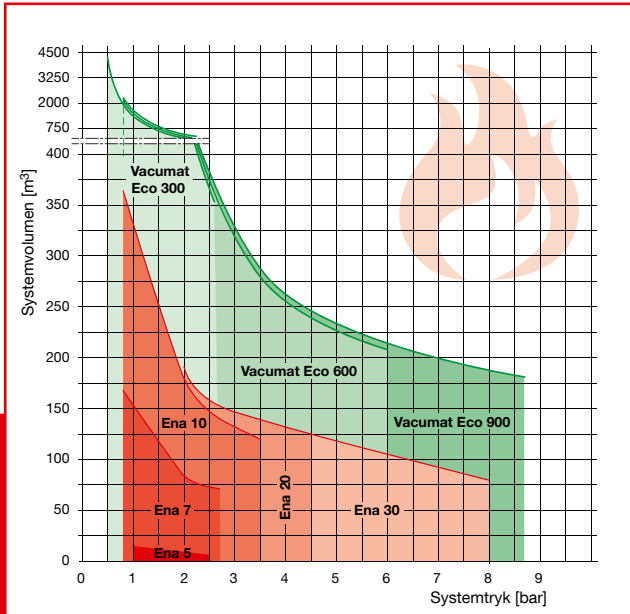
Systemet afgasses ned til 15 ml gas pr. liter systemvæske.

Med aflufter med større effekt, men bruger også lidt mere energi. Afgasning ned til 12 ml/l.

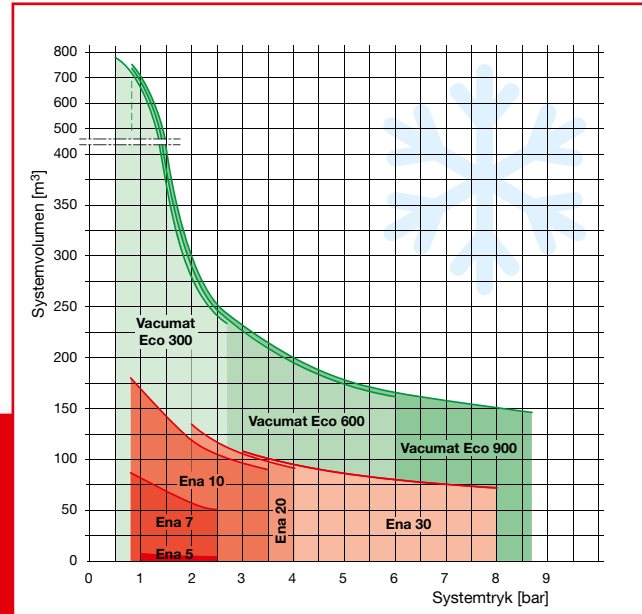
Max er til optimal afgasning og bruger mest energi.

Afluftning ned til mindst 8 ml/l (ifølge VDI 2035 og 4708).

Udvælgelseskema for varme

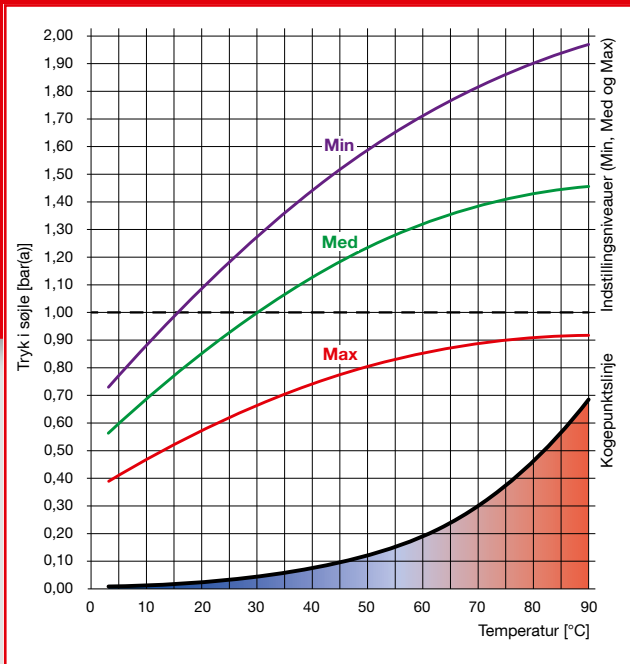


Udvælgelseskema for køling



Vacumat Eco kan anvendes til en større systemvolumen. I modsætning til ENA-serien anvender enheden den nyeste teknologi med intelligent afgasning. Det tillader processen at køre hurtigt, støjsvagt og utrolig økonomisk.

Driftsgrænser for Vacumat Eco



Trykket i cylinderen på Vacumat Eco følger grafens kogepunktslinje. Systemet kontrollerer helt automatisk, om systemvandet er tilstrækkeligt afgasset i en kort cyklus. Afhængig af den valgte indstilling (Min, Med eller Max) følger afgasningsindstillingen den respektive tryklinje. Når gasdetektoren registrerer, at der ikke afgives flere gasser, skal systemvandet ikke længere afgasses. Afgasningscyklen stopper, og der vises en meddelelse på displayet.

Vacumat Eco fortsætter med regelmæssigt at kontrollere gaskoncentrationen i systemvandet. Hvis gaskoncentrationen er for høj, aktiverer Vacumat Eco automatisk aflutningsprogrammet.



Interaktivt display.
Giver indblik i realtid i
afgasningseffektiviteten og
systemvandets kvalitet.

Intuitiv betjening.

Robust indkapsling.



Udluftningsenhed med
gasdetektor.

Tryksensor.

Frekvensstyring.

Frekvenskontrolleret pumpe.

Systemtilslutninger.

Støjreducerende
vibrationsdæmpere.

VACUMAT ECO

VACUMAT ECO

Den tryk-/temperaturstyrede afgasningsenhed afgasser utroligt nøjagtigt og effektivt. Vacumat Eco aflufter mindst syv gange hurtigere ved hjælp af den meget større og helt kontinuerlige afgasningskapacitet. Hurtigere udledning af gasser beskytter systemet bedst muligt, undgår unødvendige fejl og kostbare reparationer og forlænger systemets levetid. Vacumat Eco er desuden otte gange mere energieffektiv i forhold til de eksisterende afgasningssystemer på markedet.

- Giver indblik i systemets ydelse i realtid.
- Støjsvag.
- Automatisk standby-funktion giver optimal energibesparelse.
- Robust design.
- Tåler medier med op til 30% glykol.

NB: Monteres på returen med mindst 1,0 m. mellem tilslutningerne.

Vacumat Eco											
Type	Anlægs driftstryk [bar]	Tilslutninger			Dimensioner				Vægt [kg]		Best. nr.
		Til system	Fra system	Til fremløb	A [mm]	B [mm]	C [mm]	D [mm]			
Vacumat Eco 300	0,5 - 2,7	1"	1/2"	1/2"	260	1030	670	100	37,5	1	17003
Vacumat Eco 600	0,8 - 5,4	1"	1/2"	1/2"	260	1030	670	100	41,5	1	17006
Vacumat Eco 900	0,8 - 8,7	1"	1/2"	1/2"	260	1030	670	100	51,5	1	17009

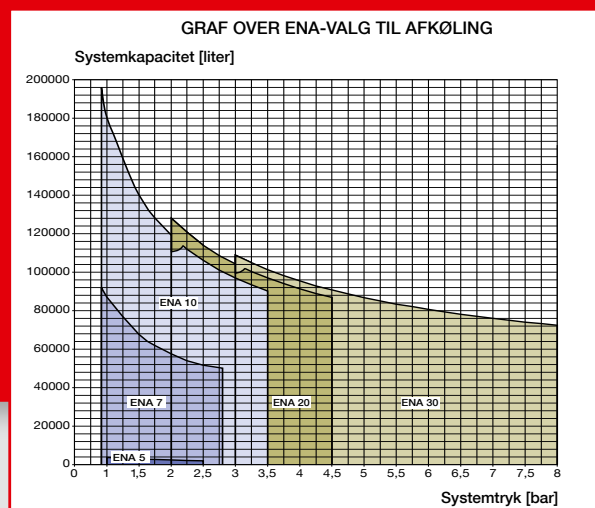
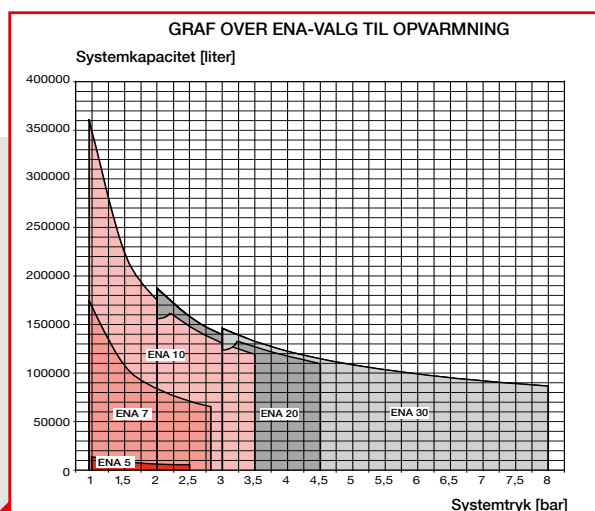
Vacumat Eco - Ydelse				
Specifikationer	Vacumat Eco			
	300	600	900	
Nominelt tryk [PN]	3	6	10	
Driftstrykinterval [bar]	0,5 - 2,7	0,8 - 5,4	0,8 - 8,7	
Maks. glykol	30%	30%	30%	
Temperatur på systemflow [°C]	3 - 120	3 - 120	3 - 120	
Systemvandets temperaturinterval til afluftning [°C]	3 - 90	3 - 90	3 - 90	
Efterfyldningstemperatur [°C]	3 - 90	3 - 90	3 - 90	
Omgivelsernes temperaturinterval [°C]	3 - 45	3 - 45	3 - 45	
Krav til el-installation [V]	1 ~ 230 V	1 ~ 230 V	1 ~ 230 V	
	50/60 Hz	50/60 Hz	50/60 Hz	
Strømforsyning [kW]	0,4	1,1	1,1	
Netfrekvens / motorpositionsventiler	IP 54 / IP 42	IP 54 / IP 42	IP 54 / IP 42	
Nominal strøm [A]	2,85	5,18	6,80	
Støjniveau [dB(A)]	52	55	~55	
Mætningsniveau for gasser [ml/l] (ifølge VDI 2035-2 og 4708-2)	Min	15	15	
	Med	12	12	
	Max	8	8	

ENA: Den effektive afgasnings- og efterfyldningsenhed

Afluftning og eventuelle lækager i systemet, kan reducere volumen og dermed trykket i systemet. Dette kan resultere i skader på systemet og/eller nedsat ydelse. Flamco ENA til afgasning og efterfyldning er løsningen. Vandet der påfyldes, afluftes før det pumpes ind i systemet. På grund af det høje vakuum der opnås, er afluftningen yderst effektiv.

Dine fordele:

- Effektiv afgasning.
- Central afgasning af såvel systemvand som efterfyldningsvand.
- Kompakt, robust design.
- Nem at betjene.
- Samlet og klar til tilslutning.



Simpel i brug

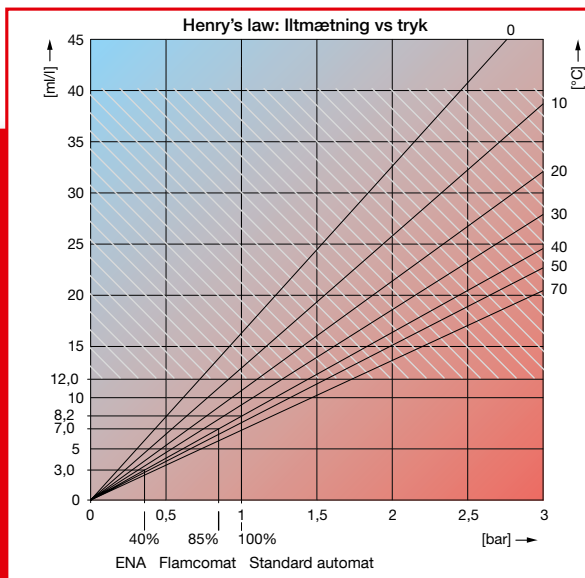
ENA er velegnet til varme- og kølesystemer, og kan nemt anvendes i kombination med en membranbaseret Flexcon-trykeekspansionsbeholder eller -ekspansionsautomat. ENA er udstyret med en potentialfri kontakt, hvormed der kan videresendes signaler til et CTS-anlæg.

Hvordan en ENA vakuumaftgasser fungerer

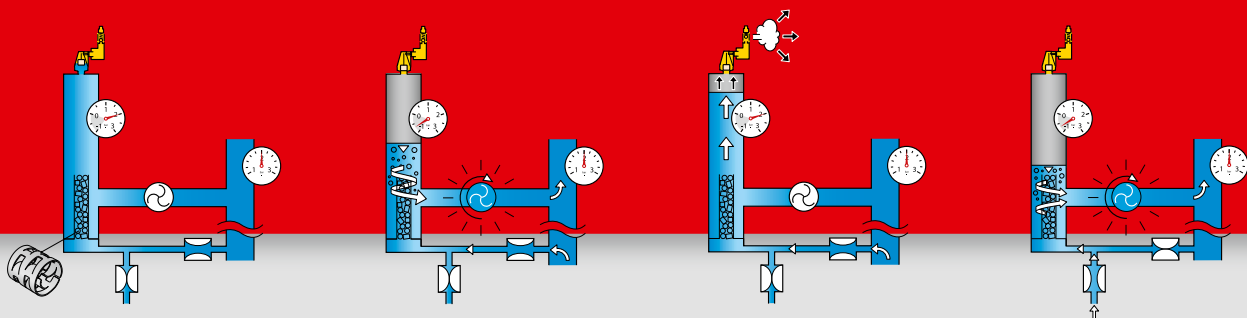
ENA og Henrys lov

I grafen nedenfor ser vi hvor meget luft (i ml.) der kan opløses i vand (i liter) de steder hvor temperatur og tryk linjerne mødes. Når vi tager en given mængde vand fra et system, hvor der er højere tryk end 1,0 bar, og herefter udsætter det for atmosfærisk tryk, vil det kun være i stand til at optage den mængde luft der forefindes ved atmosfærisk tryk (1013 mbar eller

konventionelt 1,0 bar absolut). I praksis er vi kun interesseret i tryk over 1,0 bar, da vi relaterer trykket til de 0 bar ved atmosfærisk tryk. Grafen viser absolut tryk. Forskellen mellem mængden af opløst luft (systemtryk kontra atmosfærisk tryk) resulterer i en frigivelse af en given mængde luft, lig denne difference. Altså, differencen mellem ml/l luft ved systemtryk A og absolut tryk B. ENA sikrer på en yderst effektiv måde, den bedst mulige varmeoverførsel fra vandet til systemet.



Sådan fungerer ENA-enheden til afluftning og efterfyldning



1. Ikke aktiv

Når ENA er inaktiv, er den rustfrie stål cylinder fyldt med vand, og trykket er det samme som systemtrykket.

2. Skabelse af et vakuum

Et vakuum opstår ved, at pumpen trækker mere vand ud af cylinderen, end der kan strømme til. Luft frigøres og samler sig ved vandoverfladen.

3. Tilførsel af vand

Pumpen stopper, og cylinderen bliver igen fyldt med vand. Luften udledes via luftudladeren.

4. Efterfyldning

Ved lækage i systemet samt ved afgasning formindskes volumen og dermed også trykket. Efterfyldningsvand bliver afluftet i cylinderen og derefter tilført systemet i små portioner (indtil det korrekte tryk igen er nået).



ENA VAKUUM-UDLUFTNING OG EFTERFYLDNINGS AUTOMAT

ENA er en trykbaseret afgasser, der gør brug af vakuumafluftning til effektiv afluftning af lukkede systemer. Desuden sikrer ENA automatisk efterfyldning af systemet efter afgasning af det efterfyldte vand. ENA er velegnet til varme- og kølesystemer, og kan nemt anvendes i kombination med en membranbaseret Flexcon trykekspansionsbeholder eller -trykekspansionsenhed.

- Fri programmerbar styring med RS 485 for CTS tilslutning.
- Driftstemperatur: 3 °C til 70 °C.
- El-tilslutning 230 V 50 Hz.
- Tåler medier med op til 30% glykol.

NB: Monteres på returen med mindst 1,0 m. mellem tilslutningerne.

ENA 5

- Maks. fremløbstemperatur i systemet: 90 °C.
- Tryk på forsyningen af efterfyldningsvand: 1 til 10 bar.
- Omgivelsestemperatur: 3 °C til 40 °C.
- Støjniveau: ca. 50 dB(A).




Type	Maks. driftstryk [bar]	Anlægs driftstryk [bar]	Syst. tilsl.	Dimensioner			Vægt [kg]		Best. nr.
				B. [mm]	D. [mm]	H. [mm]			
ENA 5	6	1,0 - 2,5	G 1/2"	490	320	710	25	1	44 7880.105

kiwa

ENA 7 - 30

- Maks. fremløbstemperatur i systemet: 120 °C.
- Tryk på forsyningen af efterfyldningsvand: 2 til 8 bar.
- Omgivelsestemperatur: 3 °C til 45 °C.
- Støjniveau: ca. 55 dB(A).
- Leveres samlet og tilslutningsklar.
- Klar til automatisk efterfyldning.



Type	Maks. driftstryk [bar]	Anlægs driftstryk [bar]	Syst. tilsl.	Dimensioner			Vægt [kg]		Best. nr.
				B. [mm]	D. [mm]	H. [mm]			
ENA 7	8	0,8 - 2,7	Rp 3/4"	740	325	1270	40	1	44 7880.107
ENA 10	8	0,8 - 3,5	Rp 3/4"	740	325	1270	40	1	44 7880.110
ENA 20	8	2,0 - 4,5	Rp 3/4"	740	325	1270	45	1	44 7880.120
ENA 30	10	3,0 - 8,0	Rp 3/4"	710	525	1270	60	1	44 7880.130

NFE 1 efterfyldningsenhed

Komplet med vandmåler, snavssamler, retur-løbs sikring samt ventilløsning.

Type	Længde [mm]	Tilslutning til		Vægt [kg]		Best. nr.
		Drikke vand	Brugs-vand			
NFE 1.1	355	1/2"	3/4"	3	1	23780
NFE 1.2 *	355	1/2"	3/4"	3	1	23781

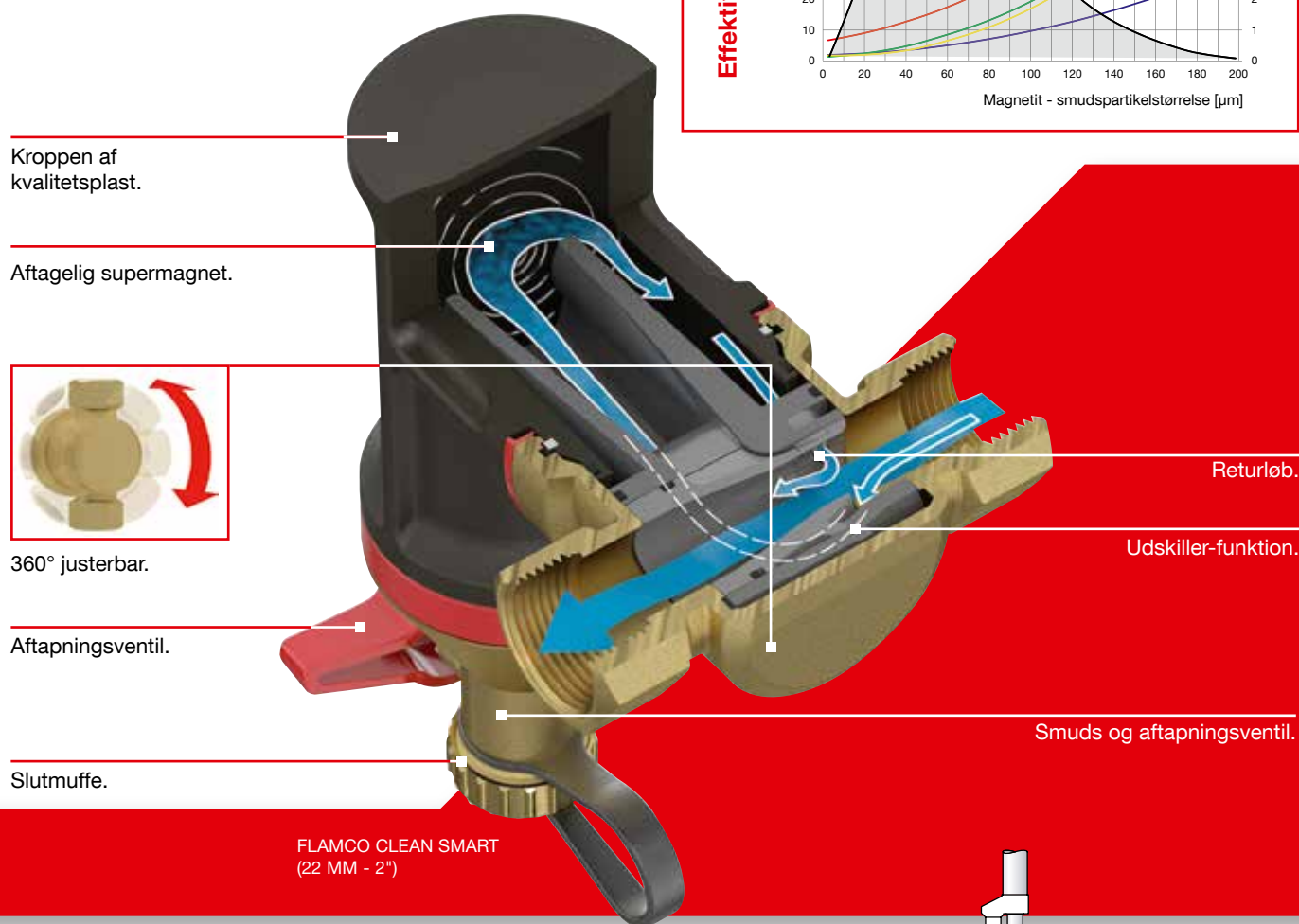
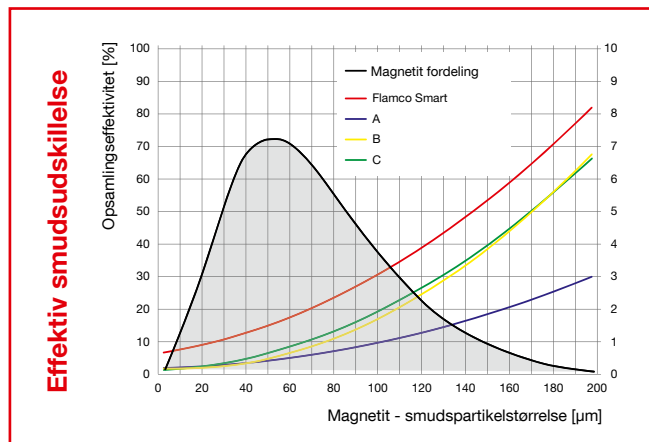


* NFE 1.2 leveres med en impulsgivende vandmåler (10 l. / impuls).

Smudsudskillere

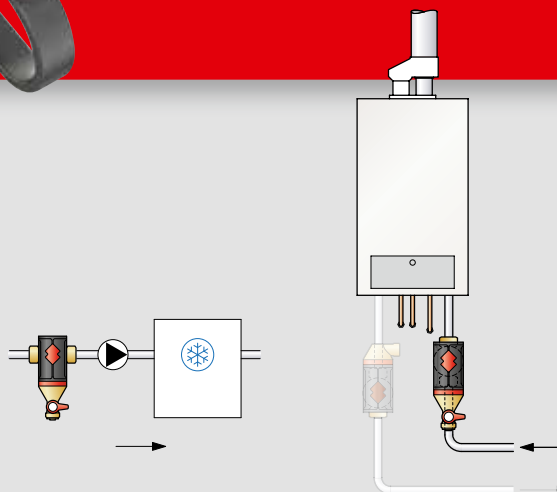
Flamco Clean Smart

Smart smudsudskillere fjerner selv de mindste smudspartikler fra systemets vand. De er så godt som vedligeholdelsesfrie og tryktabet er absolut minimal. Magnetitpartiklerne i vandet indfanges direkte af magnetfeltet, og alle øvrige smudspartikler indfanges ligeledes ekstremt effektivt.



Installation

Placer Flamco Clean før beholderen på returen. Et kølesystem er det umiddelbart før køleenheden.

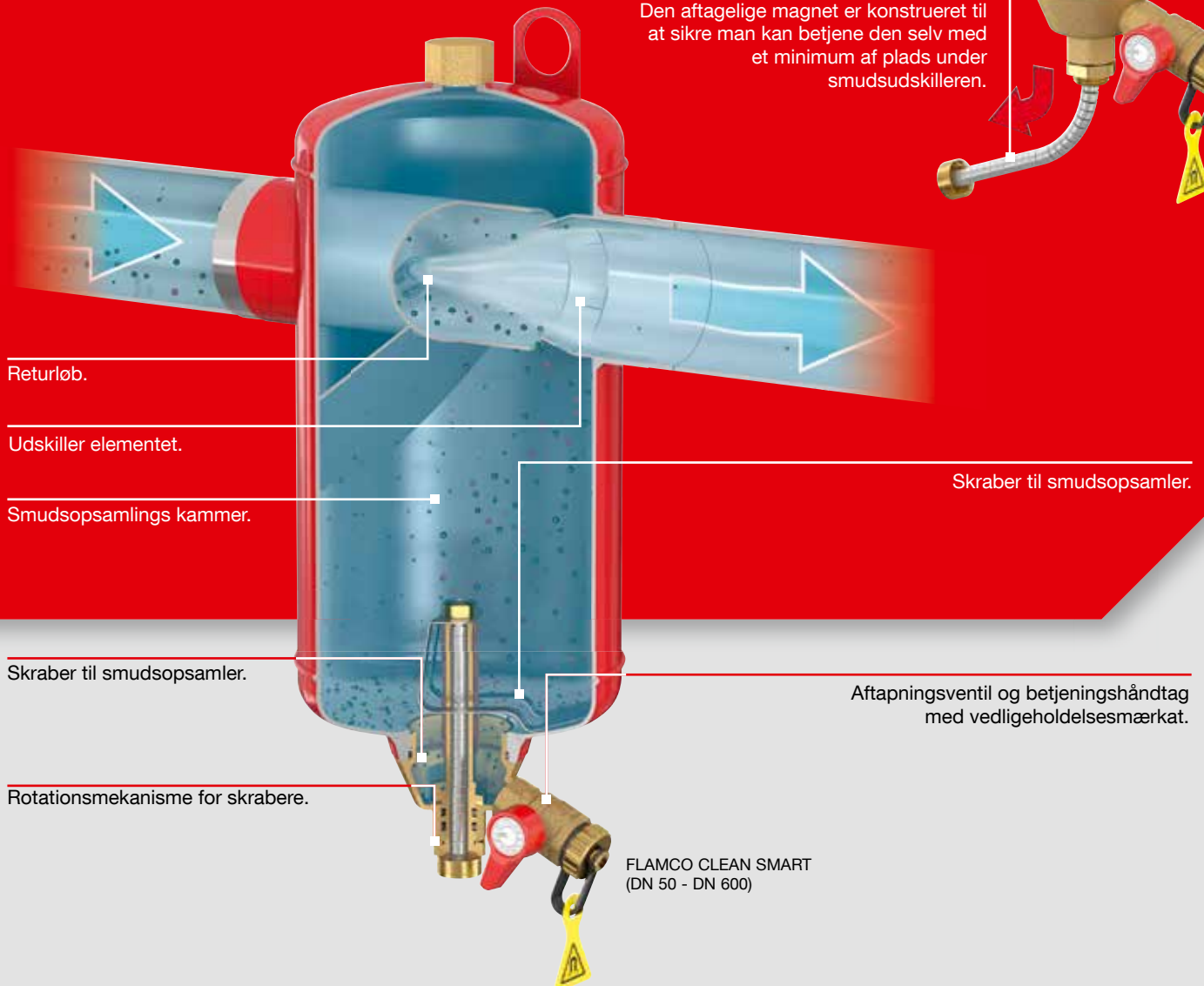
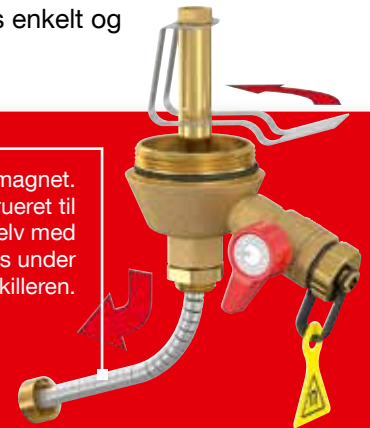


Supermagneter (til og med 2")

Fire supermagneter af neodym er indbygget i logoet på den udvendige side af Flamco Clean Smart og Flamcovent Clean Smart. Dette resulterer i en trækstyrke på 5.855 gauss pr. magnet. Logoet/magnetholderen er placeret lige over for udmundningen, hvor alle jernpartikler tiltrækkes direkte og fastholdes. Selv partikler på ned til 4 µm fjernes.

**Smudsskraber fra DN 50 med magnetholder og aftapningsventil**

25 supermagneter af neodym er indbygget i smudsskraberen på Flamco Clean Smart og Flamcovent Clean Smart. Styrken pr. magnet er 13.000 Gauss/1,3 Tesla. Det fulde flow i smudsopsamleren ledes forbi magneten. Som følge af den lave flowhastighed er magneterne i stand til at indfange selv de mindste partikler. Ved at tiltrække magnetpartiklerne føres disse nedad, hvor to smudsskrabere og aftapningsventilen er placeret. Dermed kan smuds enkelt og effektivt fjernes.



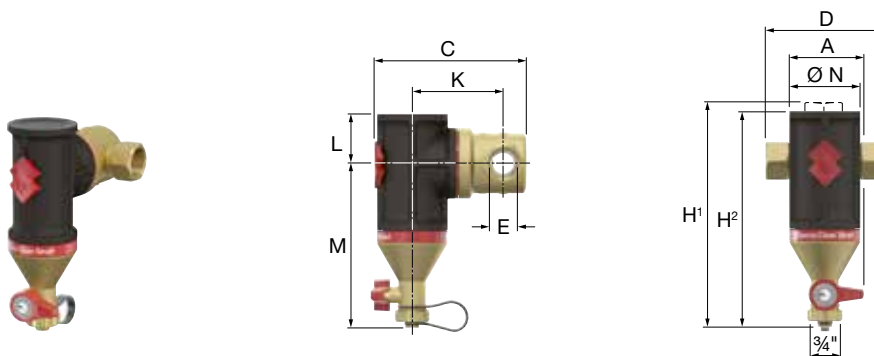
FLAMCO CLEAN SMUDSUDDSKILLERE (22 MM - 2")


Til anvendelse i varme- og kølesystemer. Smudsudskiller or monteret på vandrette og lodrette rør.

Flamco Clean Smart
Mere kompakt, lettere, renere og mere effektivt

Flamco Clean Smart smudsudskillere fjerner selv de mindste smudspartikler fra systemets vand. De er så godt som vedligeholdelsesfrie og tryktabet er absolut minimalt.

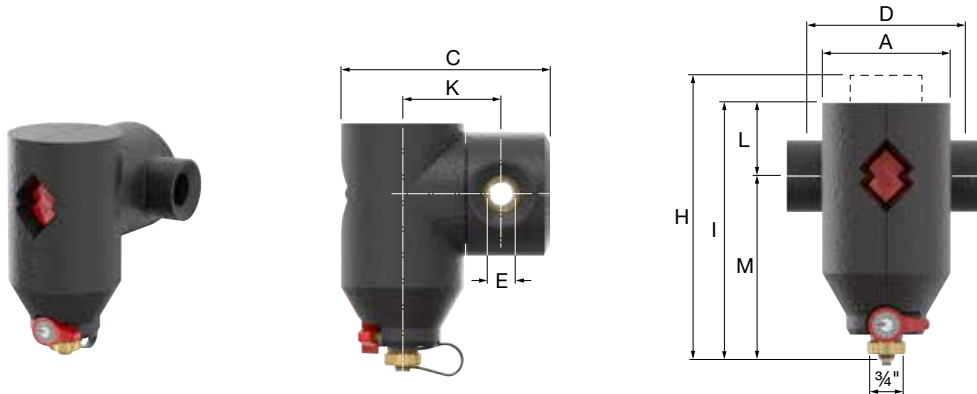
- Arbejdstryk: 0,2 - 10 bar.
- Tåler medier med op til 50% glykol.
- Arbejdstemperatur: -10 °C til + 120 °C.
- 60% bedre ydelse sammenlignet med konventionelle udskillere.
- Unik flowhastighed, op til 3 m/s.
- Kan monteres både vandret og lodret.
- Ekstrem lav tryktab og dermed minimalt energitab.
- Fire supermagneter af neodym er indbygget i logoet.
- Begrænset behov for vedligeholdelse.



Type	Tilslutning (E)	Dimensioner										Vægt [kg]		Best. nr.
		A [mm]	C [mm]	D [mm]	K [mm]	L [mm]	M [mm]	H/H1 [mm]	H2 [mm]	Ø N [mm]				
Flamco Clean Smart 3/4	3/4"	63	133	100	78	37	140	190	177	60	0,94	1	44 7777.006	
Flamco Clean Smart 22	22 mm	63	136	120	78	37	140	200	177	60	0,98	1	44 7777.122	
Flamco Clean Smart 1	1"	76	155	106	91	44	179	231	223	75	1,11	1	44 7777.008	
Flamco Clean Smart 1 1/4	1 1/4"	76	165	110	96	44	179	233	223	75	1,26	1	44 7777.010	
Flamco Clean Smart 1 1/2	1 1/2"	94	193	129	109	54	212	277	266	92	1,72	1	44 7777.011	
Flamco Clean Smart 2	2"	94	206	140	117	54	212	282	266	92	2,15	1	44 7777.012	

Flamco Clean Smart EcoPlus

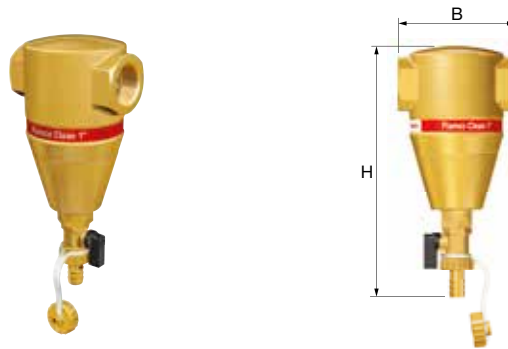
Med isolering (20 mm EPP).



Type	Tilslutning (E)	Dimensioner								Vægt [kg]		Best. nr.
		A [mm]	C [mm]	D [mm]	K [mm]	L [mm]	M [mm]	H [mm]	I [mm]			
Flamco Clean Smart EcoPlus 3/4	3/4"	97	164	100	78	56	140	216	196	1,01	1	44 7777.506
Flamco Clean Smart EcoPlus 22	22 mm	97	164	120	78	56	140	216	196	1,05	1	44 7777.622
Flamco Clean Smart EcoPlus 1	1"	112	189	106	91	63	178	255	241	1,21	1	44 7777.508
Flamco Clean Smart EcoPlus 1 1/4	1 1/4"	112	199	110	96	63	178	255	241	1,37	1	44 7777.510
Flamco Clean Smart EcoPlus 1 1/2	1 1/2"	131	224	129	109	73	212	300	285	1,88	1	44 7777.511
Flamco Clean Smart EcoPlus 2	2"	131	237	285	117	73	212	300	285	2,32	1	44 7777.512

Flamco Clean

- Arbejdstryk: 0,2 - 10 bar.
- Tåler medier med op til 50% glykol.
- Arbejdstemperatur: -10 °C til +120 °C.
- Flowhastighed, op til 1,5 m/s.



Type	Tilslutning	Indhold [l]	Dimensioner		Vægt [kg]		Best. nr.
			B [mm]	H [mm]			
Flamco Clean 22	22 mm	0,22	118	196	1,4	1	44 7772.222
Flamco Clean 3/4	Rp 3/4"	0,22	88	196	1,4	1	44 7772.006
Flamco Clean 1	Rp 1"	0,35	100	216	1,8	1	44 7772.008
Flamco Clean 1 1/4	Rp 1 1/4"	0,48	114	237	2,4	1	44 7772.010
Flamco Clean 1 1/2	Rp 1 1/2"	0,48	114	237	2,5	1	44 7772.011
Flamco Clean 2	Rp 2"	0,75	131	255	2,6	1	44 7772.012

Flamco Clean EcoPlus

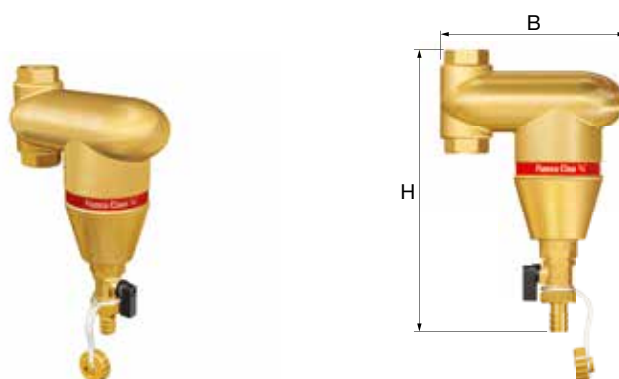
Med isolering (styropor).



Type	Tilslutning	Indhold [l]	Dimensioner			Vægt [kg]		Best. nr.
			Længde [mm]	Bredde [mm]	Højde [mm]			
Flamco Clean EcoPlus 22	22 mm	0,22	102	113	157	1,4	1	28635
Flamco Clean EcoPlus 3/4	Rp 3/4"	0,22	102	113	157	1,4	1	28630
Flamco Clean EcoPlus 1	Rp 1"	0,35	110	117	176	1,8	1	28631
Flamco Clean EcoPlus 1 1/4	Rp 1 1/4"	0,48	116	121	196	2,4	1	28632
Flamco Clean EcoPlus 1 1/2	Rp 1 1/2"	0,48	116	121	196	2,5	1	28633
Flamco Clean EcoPlus 2	Rp 2"	0,6	125	135	258	2,6	1	28634

Flamco Clean V

For lodrette rør.




Type	Tilslutning	Indhold [l]	Dimensioner		Vægt [kg]		Best. nr.
			B [mm]	H [mm]			
Flamco Clean V 22	22 mm	0,4	158	230	2,2	1	44 7775.122
Flamco Clean V 3/4	Rp 3/4"	0,4	158	223	2,2	1	44 7775.006
Flamco Clean V 1	Rp 1"	0,5	184	247	3,2	1	44 7775.008
Flamco Clean V 1 1/4	Rp 1 1/4"	0,5	184	247	3,1	1	44 7775.010

Flamco Clean EcoPlus V

For lodrette rør med isolering (styropor).



Type	Tilslutning	Indhold [l]	Dimensioner			Vægt [kg]		Best. nr.
			Længde [mm]	Bredde [mm]	Højde [mm]			
Flamco Clean EcoPlus V 22	22 mm	0,4	100	190	215	2,2	1	28676
Flamco Clean EcoPlus V 3/4	Rp 3/4"	0,4	100	190	215	2,2	1	28677
Flamco Clean EcoPlus V 1	Rp 1"	0,5	115	215	247	3,2	1	28678
Flamco Clean EcoPlus V 1 1/4	Rp 1 1/4"	0,5	115	215	247	3,1	1	28679

FLAMCO CLEAN SMUDSUDSKILLERE (DN 50 - 600)

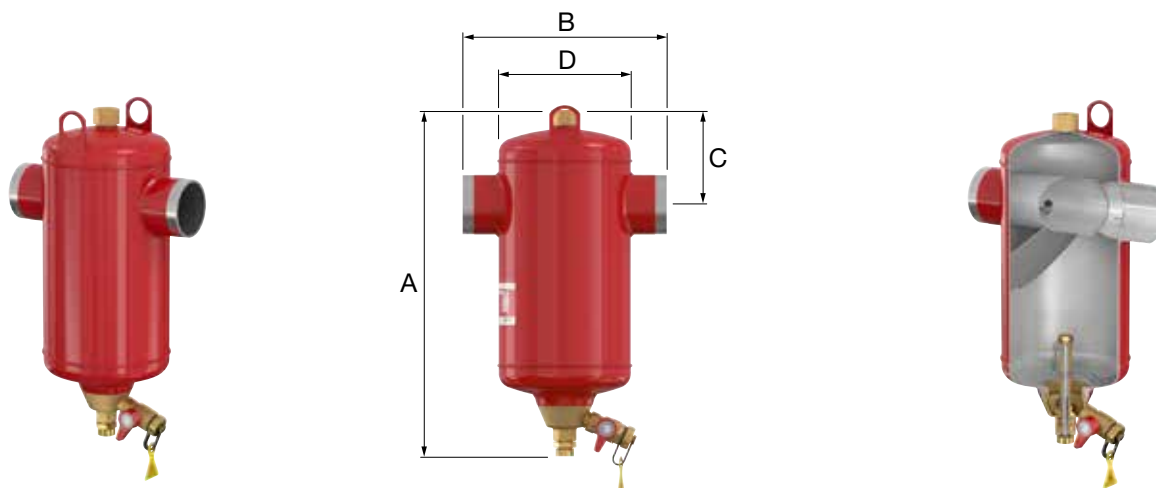
Til anvendelse i varme- og kølesystemer. Smudsudskillere beskytter beholdere, pumper og tilbehør mod skader forårsaget af ophobede smudspartikler. Smudsudskillere kan også med fordel anvendes i ældre systemer, eller hvis et åbent system omdannes til et lukket system.

Flamco Clean Smart S

Optimal smudsudskillelse kombineret med energibevarelse.

De nye Flamco Clean Smart-smudsudskillere af stål fjerner selv de mindste smudspartikler fra systemvandet. Flamco Clean Smart fungerer 60% bedre end konventionelle smudsudskillere, og tryktabet er absolut minimal.

- Arbejdstryk: 0,2 - 10 bar.
- Tåler medier med op til 50% glykol.
- Arbejdstemperatur: -10 °C til +120 °C.
- 60% bedre ydelse sammenlignet med konventionelle udskillere.
- Unik flowhastighed, op til 3 m/s.
- Kan monteres både vandret og lodret.
- Ekstrem lav tryktab og dermed minimalt energitab.
- 25 supermagneter af neodym er indbygget i smudsskraberen.
- Begrænset behov for vedligeholdelse.
- Med svejsetilslutninger.



Type	Indhold [l]	Tilslutning		Dimensioner				K _v * [m ³ /h] (ΔP = 1 bar)	Vægt [kg]		Best. nr.
		[DN]	[mm]	A [mm]	B [mm]	C [mm]	D [mm]				
Flamco Clean Smart 50 S	8	50	60,3	452	260	129	175	93	9	1	31121
Flamco Clean Smart 65 S	8	65	76,1	452	260	129	175	140	10	1	31122
Flamco Clean Smart 80 S	25	80	88,9	592	370	172	270	209	17	1	31123
Flamco Clean Smart 100 S	25	100	114,3	592	370	172	270	311	20	1	31124
Flamco Clean Smart 125 S	59	125	139,7	719	525	219	360	459	36	1	31125
Flamco Clean Smart 150 S	60	150	168,3	719	525	224	360	675	37	1	31126
Flamco Clean Smart 200 S	123	200	219,1	951	650	361	450	1340	57	1	31127
Flamco Clean Smart 250 S	287	250	273,0	1272	850	395	600	1952	125	1	31128
Flamco Clean Smart 300 S	333	300	323,9	1437	850	420	600	2830	140	1	31129
Flamco Clean Smart 350 S	646	350	355,6	1581	1050	487	800	4084	256	1	31130
Flamco Clean Smart 400 S	731	400	406,4	1754	1050	517	800	5866	265	1	31131
Flamco Clean Smart 500 S	1384	500	508,0	2081	1400	627	1000	8387	503	1	31132
Flamco Clean Smart 600 S	2390	600	610,0	2477	1680	785	1200	11939	755	1	31133

* K_v = Q / √ΔP

Flow faktor Kv: Flow som resulterer i 1 bar trykfald henover produktet.

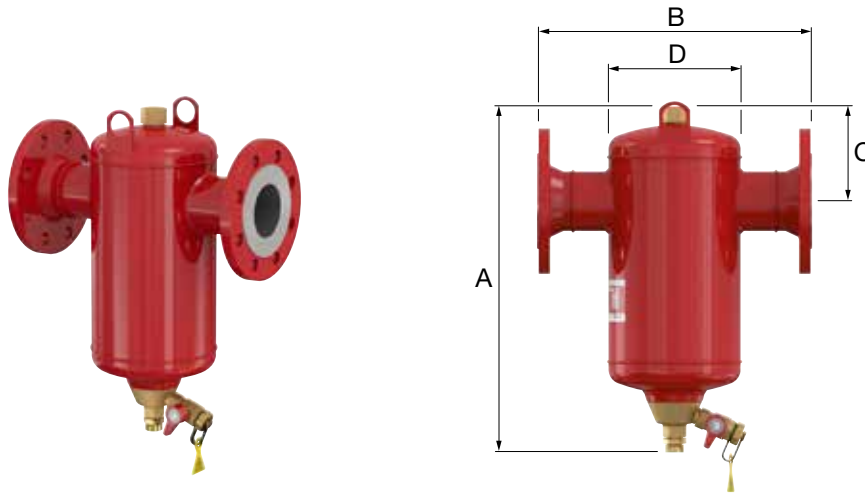
Q: Flow [m³/h]

ΔP: Tryktab over produktet [bar]

CE No. 0045 0720/EC PED

Flamco Clean Smart F

Som Flamco Clean Smart S men med flangetilslutning i henhold til EN 1092-1 PN16.



Type	Indhold [l]	Tilslutning		Dimensioner				K _v * [m ³ /h] (ΔP = 1 bar)	Vægt [kg]		Best. nr.
		[DN]	[mm]	A [mm]	B [mm]	C [mm]	D [mm]				
Flamco Clean Smart 50 F	8	50	60,3	452	350	129	175	93	14	1	31021
Flamco Clean Smart 65 F	8	65	76,1	452	350	129	175	140	16	1	31022
Flamco Clean Smart 65 F **	8	65	76,1	452	350	129	175	140	16	1	31023
Flamco Clean Smart 80 F	25	80	88,9	592	470	172	270	209	25	1	31024
Flamco Clean Smart 100 F	25	100	114,3	592	470	172	270	311	29	1	31025
Flamco Clean Smart 125 F	59	125	139,7	719	635	219	360	459	48	1	31026
Flamco Clean Smart 150 F	60	150	168,3	719	635	224	360	675	52	1	31027
Flamco Clean Smart 200 F	123	200	219,1	951	774	361	450	1340	80	1	31028
Flamco Clean Smart 250 F	287	250	273,0	1272	990	395	600	1952	158	1	31029
Flamco Clean Smart 300 F	333	300	323,9	1437	1006	420	600	2830	184	1	31030
Flamco Clean Smart 350 F	646	350	355,6	1581	1214	487	800	4084	321	1	31031
Flamco Clean Smart 400 F	731	400	406,4	1754	1220	517	800	5866	348	1	31032
Flamco Clean Smart 500 F	1384	500	508,0	2081	1580	627	1000	8387	635	1	31033
Flamco Clean Smart 600 F	2390	600	610,0	2477	1870	785	1200	11939	963	1	31034

* $K_v = Q / \sqrt{\Delta P}$

Flow faktor K_v: Flow som resulterer i 1 bar trykfald henover produktet.

Q: Flow [m³/h]

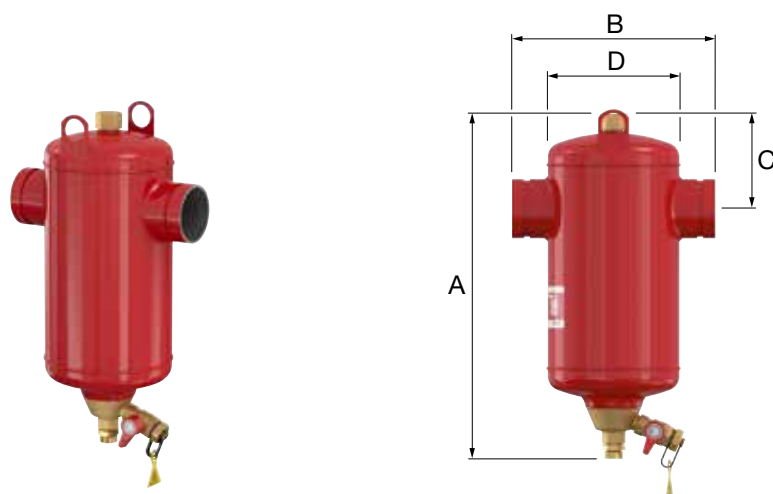
ΔP: Tryktab over produktet [bar]


** Flangeversion med 4 huller. Ikke i henhold til EN 1092-1 PN16.

CE Nr. 0045
9720/EC-PEB

Flamco Clean Smart R

Som Flamco Clean Smart S men med tilslutning for falsat rørsystem.



Type	Indhold [l]	Tilslutning		Dimensioner				K _v * [m ³ /h] (ΔP = 1 bar)	Vægt [kg]		Best. nr.
		[DN]	[mm]	A [mm]	B [mm]	C [mm]	D [mm]				
Flamco Clean Smart 50 R	8	50	60,3	452	260	129	175	93	9	1	31221
Flamco Clean Smart 65 R	8	65	76,1	452	260	129	175	140	10	1	31222
Flamco Clean Smart 80 R	25	80	88,9	592	370	172	270	209	17	1	31223
Flamco Clean Smart 100 R	25	100	114,3	592	370	172	270	311	20	1	31224
Flamco Clean Smart 125 R	59	125	139,7	719	525	219	360	459	36	1	31225
Flamco Clean Smart 150 R	60	150	168,3	719	525	224	360	675	37	1	31226
Flamco Clean Smart 200 R	123	200	219,1	951	650	361	450	1340	57	1	31227

* K_v = Q / √ΔP

Flow faktor Kv: Flow som resulterer i 1 bar trykfald henover produktet.

Q: Flow [m³/h]

ΔP: Tryktab over produktet [bar]

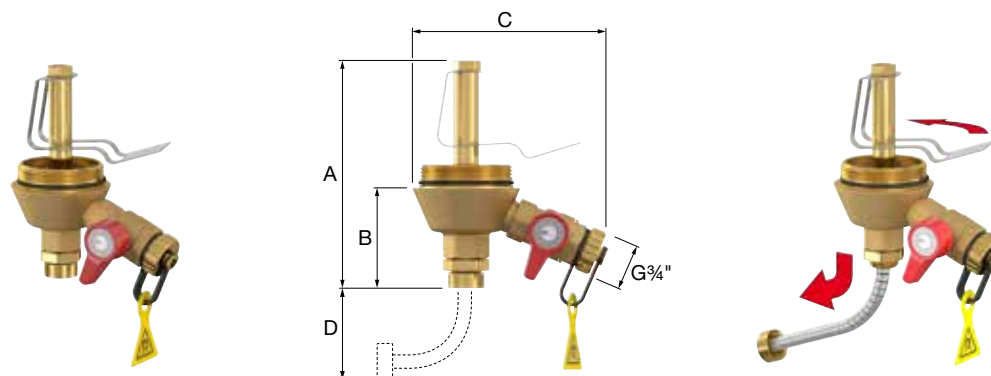
CE No. 0045 9720/EC-PEB


Smart-smudsskraber

Aftagelig smudsskraber til Flamco Clean Smart og Flamcovent Clean Smart bestående af flere dele:

- En dobbeltskraber – én i bunden af opsamlingsbeholderen og én i smudsskraberens kegle.
- Magnetholder med 25 supermagneter af neodym.
- Aftapningsventil med betjeningsgreb og vedligeholdelsesmærkat.

Ved at trække magneten nedad, trækkes magnetpartiklerne mod smudsskraberens underside. Der kan de let fjernes via aftapningsventilen. Den aftagelige magnet er konstrueret på en måde, så der kræves minimalt plads under smudsudskilleren for at afmontere den.

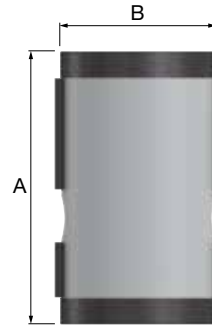



Type	Tilslutning	Dimensioner				Vægt [kg]		Best. nr.
		A [mm]	B [mm]	C [mm]	D [mm]			
Smart-smudsskraber	G 2" M	148	66	128	60	0,9	1	31250

Flamco Clean IsoPlus

Dette isoleringssæt til Flamco Clean (Smart) kan nemt monteres og består af to halvdele, der låser hinanden ved hjælp af fastgøringskroge og dybtrukne syntetiske hætter. Isoleringsskummet af melamin (tykkelse 50 mm) klæber til den ydre kappe af polystyren (tykkelse 1 mm).

- Brandklasse B2 i henhold til DIN 4102.
- Velegnet til eftermontering.
- Kan genbruges op til 100 %.
- λ -værdi: 0,035 W/mK.
- Fås fra DN 50 op til og med DN 200.
- Farve: hvid aluminium (RAL 9006).



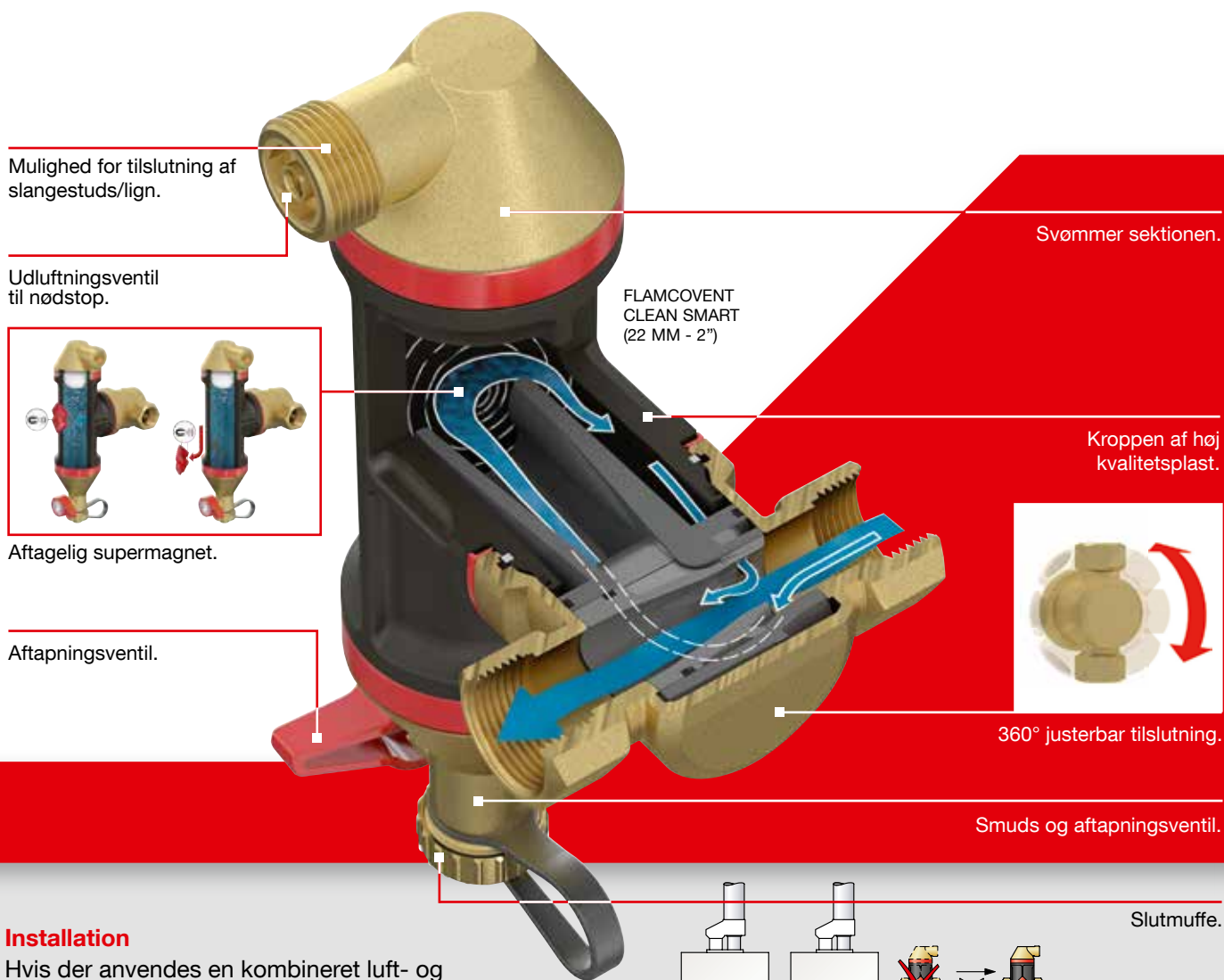
Type	Dimensioner		Vægt [kg]		Best. nr.
	A [mm]	B [mm]			
Flamco Clean IsoPlus 50	460	280	1,3	1	28870
Flamco Clean IsoPlus 65	460	280	1,4	1	28871
Flamco Clean IsoPlus 80	615	380	2,2	1	28872
Flamco Clean IsoPlus 100	615	380	2,3	1	28873
Flamco Clean IsoPlus 125	755	470	3,5	1	28874
Flamco Clean IsoPlus 150	755	470	3,5	1	28875
Flamco Clean IsoPlus 200	965	560	5,0	1	28876

Kombineret luft- og smudsudskillere

Flamcovent Clean Smart

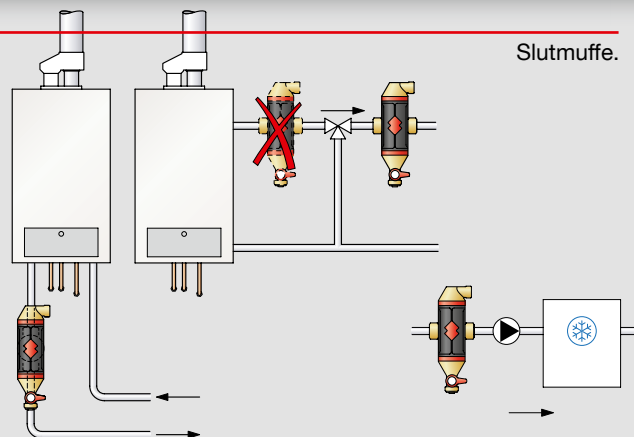
Udskillelselementet sikrer i kombination med returløbet en meget effektiv luft- og smudsudskillelse og sparer samtidigt energi som følge af næsten intet tryktab. Der udskilles mindst 40% luft og smuds pr. cyklus med en aflødningsenergi på kun 10% af hovedfløjet. I udskillerens beholder reduceres vandets hastighed betydeligt til mindre end 1% i forhold til hovedfløjet.

Det udskiller effektivt mikrobobler og smudspartikler ved automatisk at lade luftboblerne stige op til udluftningsventilen øverst og lade smudspartiklerne synke ned på bunden af smudsopsamleren. Flere supermagneter hjælper ligeledes med at indfange jernpartikler.



Installation

Hvis der anvendes en kombineret luft- og smudsudskiller, er den optimale placering umiddelbart efter beholderen eller blendeventilen og før cirkulationspumpen. Dette fanger luftbobler der opstår umiddelbart efter opvarmning af vandet. I et kølesystem er det umiddelbart før køleenheden.





Konisk luftkammer.

Svømmer.

Aftapningsventil for fjernelse af smuds der flyder på vandet.

Luftopsamler.

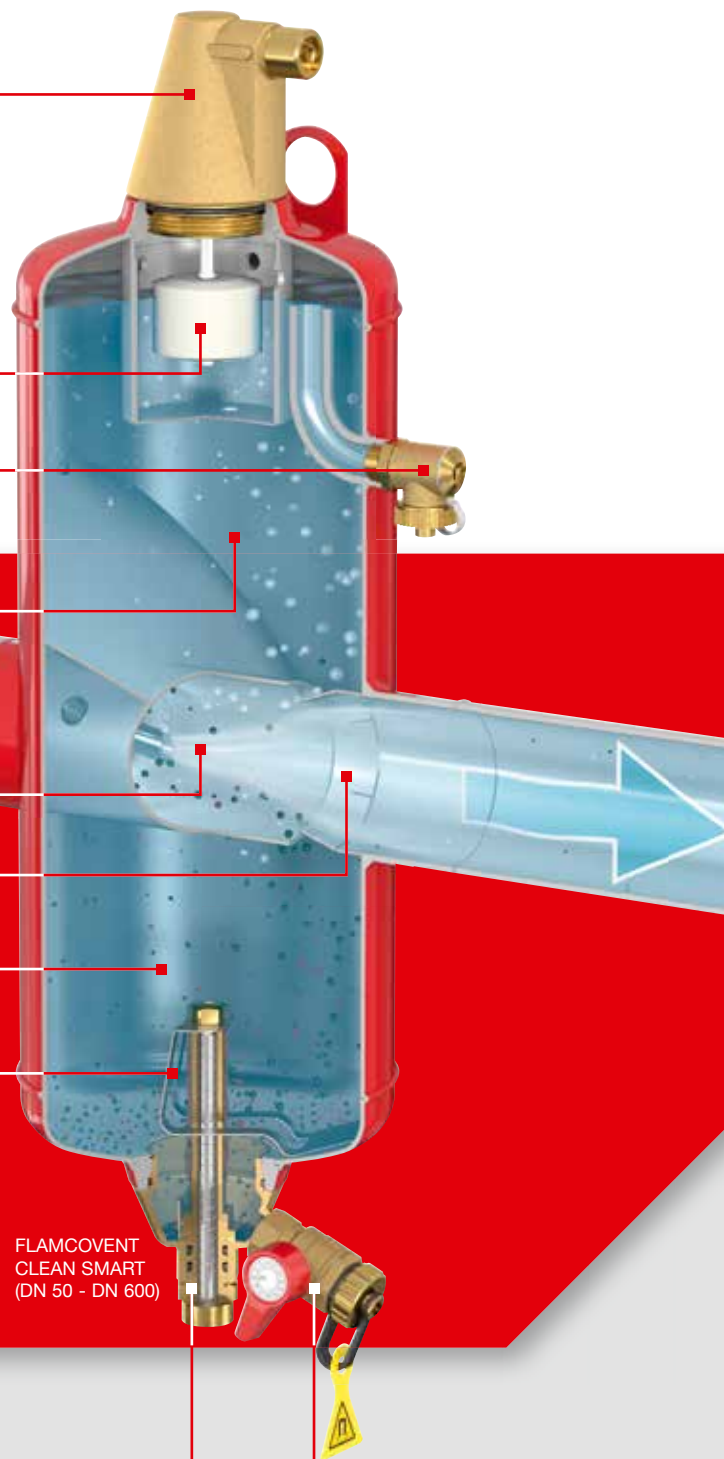
Returløb.

Udskillelseelement.

Smudsopsamler.



Smudsskraber med magnetholder og aftapningsventil.

FLAMCOVENT
CLEAN SMART
(DN 50 - DN 600)

Rotationsmekanisme for skraberne.

Aftapningsventil og betjeningshåndtag med vedligeholdelsesmærkat.



FLAMCOVENT CLEAN MIKROBOBLE LUFT- OG SMUDSUDSKILLERE (22 MM - 2")

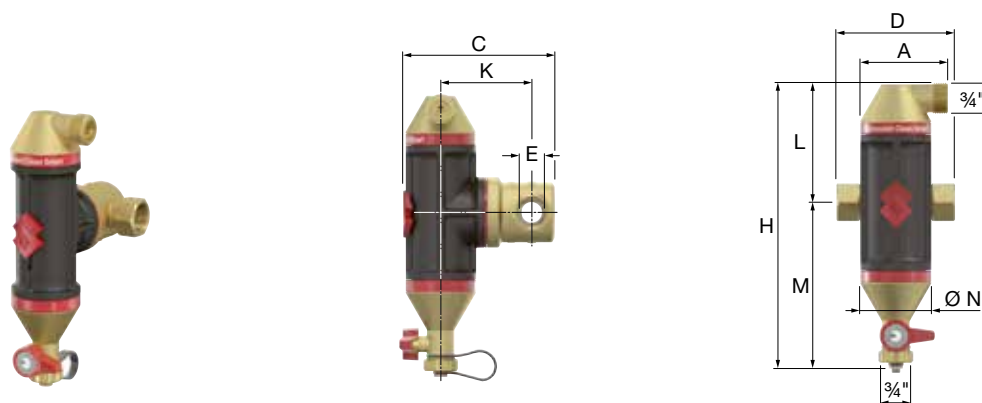
Kombineret luft- og smudsudskillere til anvendelse i varme- og kølesystemer. For montering på vandrette og lodrette rør.

Flamcovent Clean Smart

Mere kompakt, lettere, renere og mere effektivt.

Flamcovent Clean Smart luft- og smudsudskillere fjerner selv de mindste mikrobobler og smudspartikler fra systemets vand. De er så godt som vedligeholdelsesfrie og tryktabet er absolut minimalt.

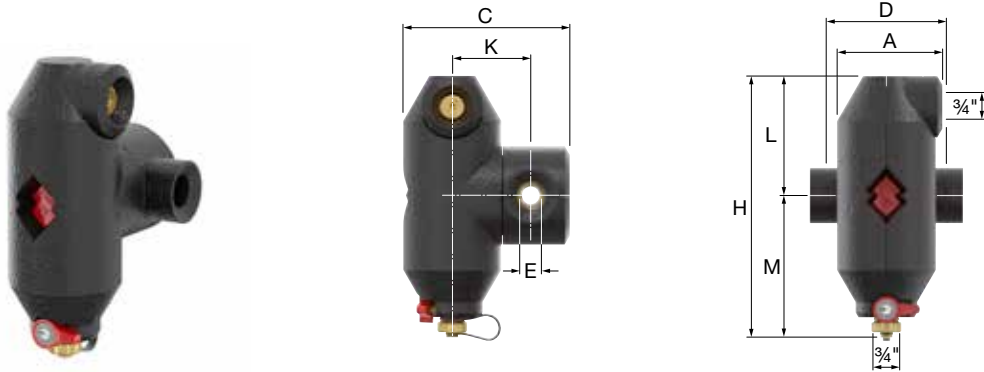
- Arbejdstryk: 0,2 - 10 bar.
- Tåler medier med op til 50% glykol.
- Arbejdstemperatur: -10 °C til +120 °C.
- 60% bedre ydelse sammenlignet med konventionelle udskillere.
- Unik flowhastighed, op til 3 m/s.
- Kan monteres både vandret og lodret.
- Ekstrem lav tryktab og dermed minimalt energitab.
- Fire supermagneter af neodym er indbygget i logoet.
- Begrænset behov for vedligeholdelse.



Type	Tilslutning (E)	Dimensioner								Vægt [kg]		Best. nr.
		A [mm]	C [mm]	D [mm]	K [mm]	L [mm]	M [mm]	H/H1 [mm]	Ø N [mm]			
Flamcovent Clean Smart 3/4"	3/4"	74	133	100	78	101	140	241	60	1,2	1	44 7778.006
Flamcovent Clean Smart 22	22 mm	74	136	120	78	101	140	241	60	1,2	1	44 7778.122
Flamcovent Clean Smart 1	1"	82	155	106	91	139	179	318	75	1,5	1	44 7778.008
Flamcovent Clean Smart 1 1/4"	1 1/4"	82	165	110	96	139	179	318	75	1,6	1	44 7778.010
Flamcovent Clean Smart 1 1/2"	1 1/2"	94	193	129	109	173	212	385	92	2,2	1	44 7778.011
Flamcovent Clean Smart 2	2"	94	206	140	117	173	212	385	92	2,6	1	44 7778.012

Flamcovent Clean Smart EcoPlus

Som Flamcovent Clean Smart. Med isolering (20 mm EPP).



Type	Tilslutning (E)	Dimensioner							Vægt [kg]		Best. nr.
		A [mm]	C [mm]	D [mm]	K [mm]	L [mm]	M [mm]	H [mm]			
Flamcovent Clean Smart EcoPlus 3/4	3/4"	104	164	100	78	118	140	258	1,3	1	44 7778.506
Flamcovent Clean Smart EcoPlus 22	22 mm	104	164	120	78	118	140	258	1,3	1	44 7778.622
Flamcovent Clean Smart EcoPlus 1	1"	117	189	106	91	157	178	335	1,6	1	44 7778.508
Flamcovent Clean Smart EcoPlus 1 1/4	1 1/4"	117	199	110	96	157	178	335	1,7	1	44 7778.510
Flamcovent Clean Smart EcoPlus 1 1/2	1 1/2"	134	224	129	109	191	212	403	2,4	1	44 7778.511
Flamcovent Clean Smart EcoPlus 2	2"	134	237	140	117	191	212	403	2,8	1	44 7778.512

Flamcovent Clean

- Arbejdstryk: 0,2 - 10 bar.
- Tåler medier med op til 50% glykol.
- Arbejdstemperatur: -10 °C til +120 °C.
- Flowhastighed, op til 1,5 m/s.



Type	Tilslutning	Dimensioner		Vægt [kg]		Best. nr.
		Bredde [mm]	Højde [mm]			
Flamcovent Clean 22	22 mm	115	283	2,0	1	44 7797.222
Flamcovent Clean 3/4	Rp 3/4"	90	283	1,8	1	44 7797.006
Flamcovent Clean 1	Rp 1"	104	315	2,3	1	44 7797.008
Flamcovent Clean 1 1/4	Rp 1 1/4"	114	345	2,9	1	44 7797.010
Flamcovent Clean 1 1/2	Rp 1 1/2"	114	345	2,8	1	44 7797.010

FLAMCOVENT CLEAN LUFT- OG SMUDSUDSKILLERE (DN 50 - 600)

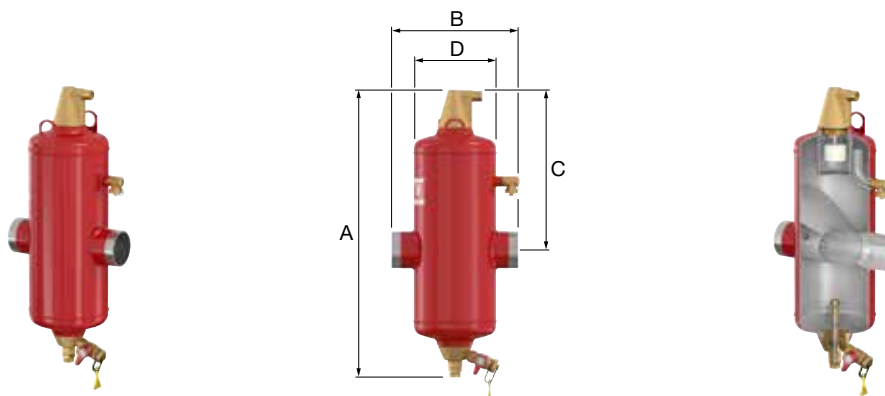
Til anvendelse i varme- og kølesystemer. Luft- og smudsudskillere beskytter beholdere, pumper og tilbehør mod skader forårsaget af ophobning af smudspartikler, øger komforten og forbedrer ydelsen. Luft- og smudsudskillere kan også med fordel anvendes i ældre systemer, eller hvis et åbent system omdannes til et lukket system.

Flamcovent Clean Smart S

Optimal luft- og smudsudskillelse kombineret med energibesparelse.

De nye Flamcovent Clean Smart luft- og smudsudskillere af stål fjerner selv de mindste mikrobobler og selv de mindste smudspartikler fra systemvandet. Flamco Clean Smart fungerer 60% bedre end konventionelle luft- og smudsudskillere, og tryktabet er absolut minimalt.

- Arbejdstryk: 0,2 - 10 bar.
- Tåler medier med op til 50% glykol.
- Arbejdstemperatur: -10 °C til +120 °C.
- 60% bedre ydelse sammenlignet med konventionelle udskillere.
- Unik flowhastighed, op til 3 m/s.
- Kan monteres både vandret og lodret.
- Ekstrem lav tryktab og dermed minimalt energitab.
- 25 supermagneter af neodym er indbygget i smudsskraberen.
- Begrænset behov for vedligeholdelse.
- Med svejsetilslutninger.



Type	Indhold [l]	Tilslutning		Dimensioner				K _v * [m ³ /h] (ΔP = 1 bar)	Vægt [kg]		Best. nr.
		[DN]	[mm]	A [mm]	B [mm]	C [mm]	D [mm]				
Flamcovent Clean Smart 50 S	10	50	60,3	603	260	333	175	93	11	1	31141
Flamcovent Clean Smart 65 S	10	65	76,1	603	260	333	175	140	11	1	31142
Flamcovent Clean Smart 80 S	33	80	88,9	795	370	435	270	209	20	1	31143
Flamcovent Clean Smart 100 S	33	100	114,3	795	370	435	270	311	23	1	31144
Flamcovent Clean Smart 125 S	78	125	139,7	967	525	515	360	459	42	1	31145
Flamcovent Clean Smart 150 S	78	150	168,3	967	525	515	360	675	47	1	31146
Flamcovent Clean Smart 200 S	158	200	219,1	1280	650	705	450	1340	63	1	31147
Flamcovent Clean Smart 250 S	370	250	273,0	1620	850	892	600	1952	132	1	31148
Flamcovent Clean Smart 300 S	415	300	323,9	1784	850	1032	600	2830	156	1	31149
Flamcovent Clean Smart 350 S	840	350	355,6	2028	1050	1109	800	4084	285	1	31150
Flamcovent Clean Smart 400 S	927	400	406,4	2201	1050	1252	800	5866	303	1	31151
Flamcovent Clean Smart 500 S	1768	500	508,0	2628	1400	1470	1000	8387	613	1	31152
Flamcovent Clean Smart 600 S	3056	600	610,0	3124	1680	1757	1200	11939	867	1	31153

* K_v = Q / √ΔP

Flow faktor Kv: Flow som resulterer i 1 bar trykfald henover produktet.

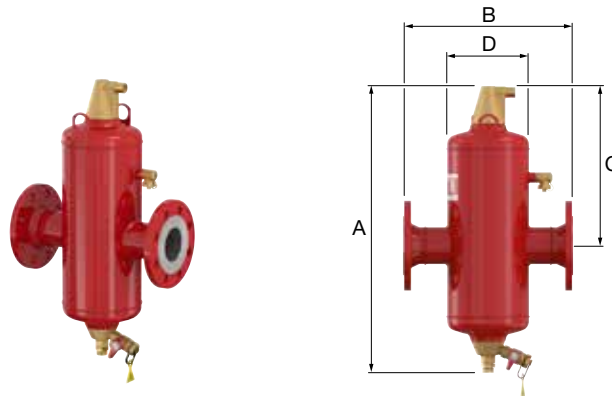
Q: Flow [m³/h]

ΔP: Tryktab over produktet [bar]

Nr. 0045
9720/EC-PEB

Flamcovent Clean Smart F

Som Flamcovent Clean Smart S men med flangetilslutning i henhold til EN 1092-1 PN16.



Type	Indhold [l]	Tilslutning		Dimensioner				K _v * [m ³ /h] (ΔP = 1 bar)	Vægt [kg]		Best. nr.
		[DN]	[mm]	A [mm]	B [mm]	C [mm]	D [mm]				
Flamcovent Clean Smart 50 F	8	50	60,3	603	350	333	175	93	16	1	31041
Flamcovent Clean Smart 65 F	10	65	76,1	603	350	333	175	140	17	1	31042
Flamcovent Clean Smart 65 F **	10	65	76,1	603	350	333	175	140	17	1	31043
Flamcovent Clean Smart 80 F	33	80	88,9	795	470	435	270	209	28	1	31044
Flamcovent Clean Smart 100 F	33	100	114,3	795	470	435	270	311	32	1	31045
Flamcovent Clean Smart 125 F	78	125	139,7	967	635	515	360	459	55	1	31046
Flamcovent Clean Smart 150 F	78	150	168,3	967	635	515	360	675	63	1	31047
Flamcovent Clean Smart 200 F	158	200	219,1	1280	774	705	450	1340	86	1	31048
Flamcovent Clean Smart 250 F	370	250	273,1	1620	990	892	600	1952	165	1	31049
Flamcovent Clean Smart 300 F	415	300	323,9	1784	1006	1032	600	2830	200	1	31050
Flamcovent Clean Smart 350 F	840	350	355,6	2028	1214	1109	800	4084	350	1	31051
Flamcovent Clean Smart 400 F	927	400	406,4	2201	1220	1252	800	5866	385	1	31052
Flamcovent Clean Smart 500 F	1768	500	508,0	2628	1580	1470	1000	8387	745	1	31053
Flamcovent Clean Smart 600 F	3056	600	610,0	3124	1870	1757	1200	11939	1075	1	31054

* $K_v = Q / \sqrt{\Delta P}$

Flow faktor K_v: Flow som resulterer i 1 bar trykfald henover produktet.

Q: Flow [m³/h]

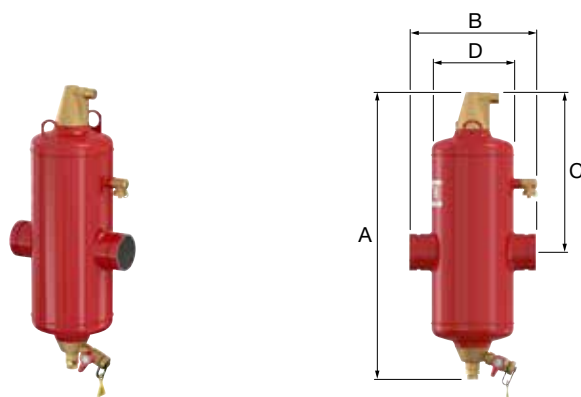
ΔP: Tryktab over produktet [bar]

CE №. 0045
9720/EC-PEP

** Flangeversion med 4 huller. Ikke i henhold til EN 1092-1 PN16.

Flamcovent Clean Smart R

Som Flamcovent Clean Smart S men med tilslutning for falsat rørsystem.



Type	Indhold [l]	Tilslutning		Dimensioner				K _v * [m ³ /h] (ΔP = 1 bar)	Vægt [kg]		Best. nr.
		[DN]	[mm]	A [mm]	B [mm]	C [mm]	D [mm]				
Flamcovent Clean Smart 50 R	10	50	60,3	603	260	333	175	93	11	1	31241
Flamcovent Clean Smart 65 R	10	65	76,1	603	260	333	175	140	11	1	31242
Flamcovent Clean Smart 80 R	33	80	88,9	795	370	435	270	209	20	1	31243
Flamcovent Clean Smart 100 R	33	100	114,3	795	370	435	270	311	23	1	31244
Flamcovent Clean Smart 125 R	78	125	139,7	967	525	515	360	459	42	1	31245
Flamcovent Clean Smart 150 R	78	150	168,3	967	525	515	360	675	47	1	31246
Flamcovent Clean Smart 200 R	158	200	219,1	1280	650	705	450	1340	63	1	31247

* $K_v = Q / \sqrt{\Delta P}$

Flow faktor K_v: Flow som resulterer i 1 bar trykfald henover produktet.

Q: Flow [m³/h]

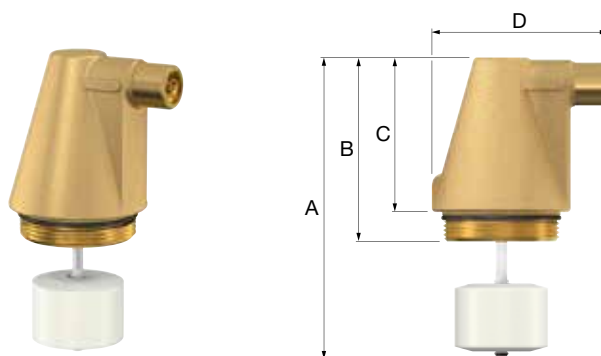
ΔP: Tryktab over produktet [bar]



Udluftningsventil L

Kegleformet luftkammer udstyret med en lang svømmer skaber større afstand til udluftningsventilen. Dette reducerer risikoen for forurening af ventilsædet til et minimum.

- Maks. arbejdstryk: 25 bar.



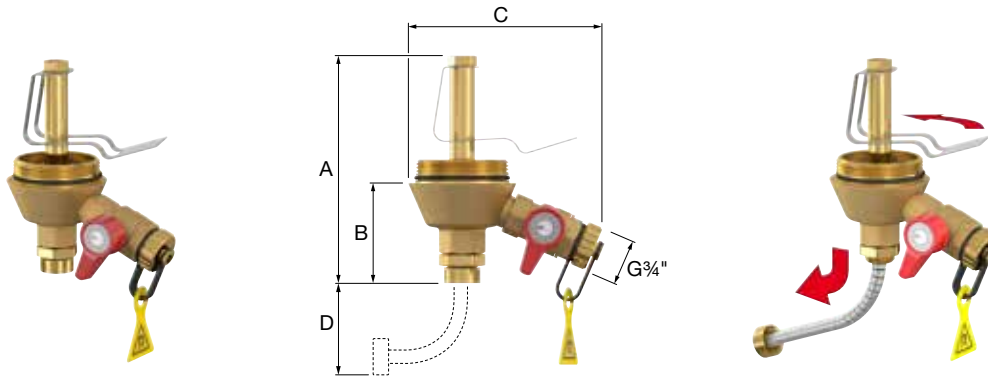
Type	Egnet til	Dimensioner					Best. nr.
		A [mm]	B [mm]	C [mm]	D [mm]		
Udluftningsventil L	Flamcovent (Clean) DN 50 - 600, Flamcovent (Clean) Smart DN 50 - 600, FlexBalance (Plus)	155	94	79	90	1	28555

Smart-smudsskraber

Aftagelig smudsskraber til Flamco Clean Smart og Flamcovent Clean Smart bestående af flere dele:

- En dobbeltskraber – én i bunden af opsamlingsbeholderen og én i smudsskraberens kegle.
- Magnetholder med 25 supermagneter af neodym.
- Aftappingsventil med betjeningsgreb og vedligeholdelsesmærkat.

Ved at trække magneten nedad, trækkes magnetpartiklerne mod smudsskraberens underside. Der kan de let fjernes via aftappingsventilen. Den aftagelige magnet er konstrueret på en måde, så der kræves minimalt plads under smudsudskilleren for at afmontere den.

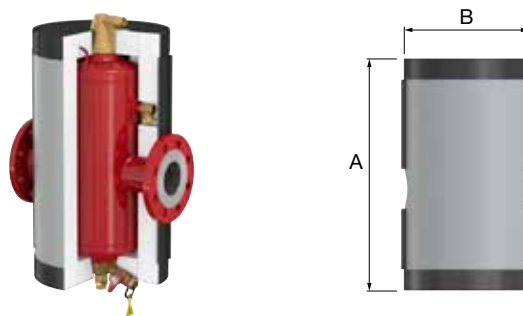


Type	Tilslutning	Dimensioner				Vægt [kg]		Best. nr.
		A [mm]	B [mm]	C [mm]	D [mm]			
Smart-smudsskraber	G 2" M	148	66	128	60	0,9	1	31250

Flamcovent Clean IsoPlus

Dette isoleringssæt til Flamcovent Clean (Smart) kan nemt monteres og består af to halvdele, der låser hinanden ved hjælp af fastgøringskroge og dybtrukne syntetiske hætter. Isoleringsskummet af melamin (tykkelse 50 mm) klæber til den ydre kappe af polystyren (tykkelse 1 mm).

- Brandklasse B2 i henhold til DIN 4102.
- Velegnet til eftermontering.
- Kan genbruges op til 100 %.
- λ -værdi: 0,035 W/mK.
- Fås fra DN 50 op til og med DN 200.
- Farve: hvid aluminium (RAL 9006).



Type	Dimensioner		Vægt [kg]		Best. nr.
	A [mm]	B [mm]			
Flamcovent Clean IsoPlus 50	502	280	1,4	1	28860
Flamcovent Clean IsoPlus 65	502	280	1,5	1	28861
Flamcovent Clean IsoPlus 80	694	380	2,3	1	28862
Flamcovent Clean IsoPlus 100	694	380	2,4	1	28863
Flamcovent Clean IsoPlus 125	866	470	3,5	1	28864
Flamcovent Clean IsoPlus 150	866	470	3,6	1	28865
Flamcovent Clean IsoPlus 200	1178	560	5,5	1	28866