

4.

Montageskinner og tilbehør

Montering af rørophæng sker hurtigt og effektivt med Flamco-skiner og tilbehør. Flamco har specialudviklet et komplet sortiment til dette formål. Den flade, rillede konstruktion muliggør samling på snævre områder. Hammerhovedbolte som ClickEasy og ClickFit kan glide problemfrit til den korrekte position via en universel rilleprofil. Der findes et bredt sortiment af Flamco-skinneprofiler som sikrer korrekt håndtering af belastning.

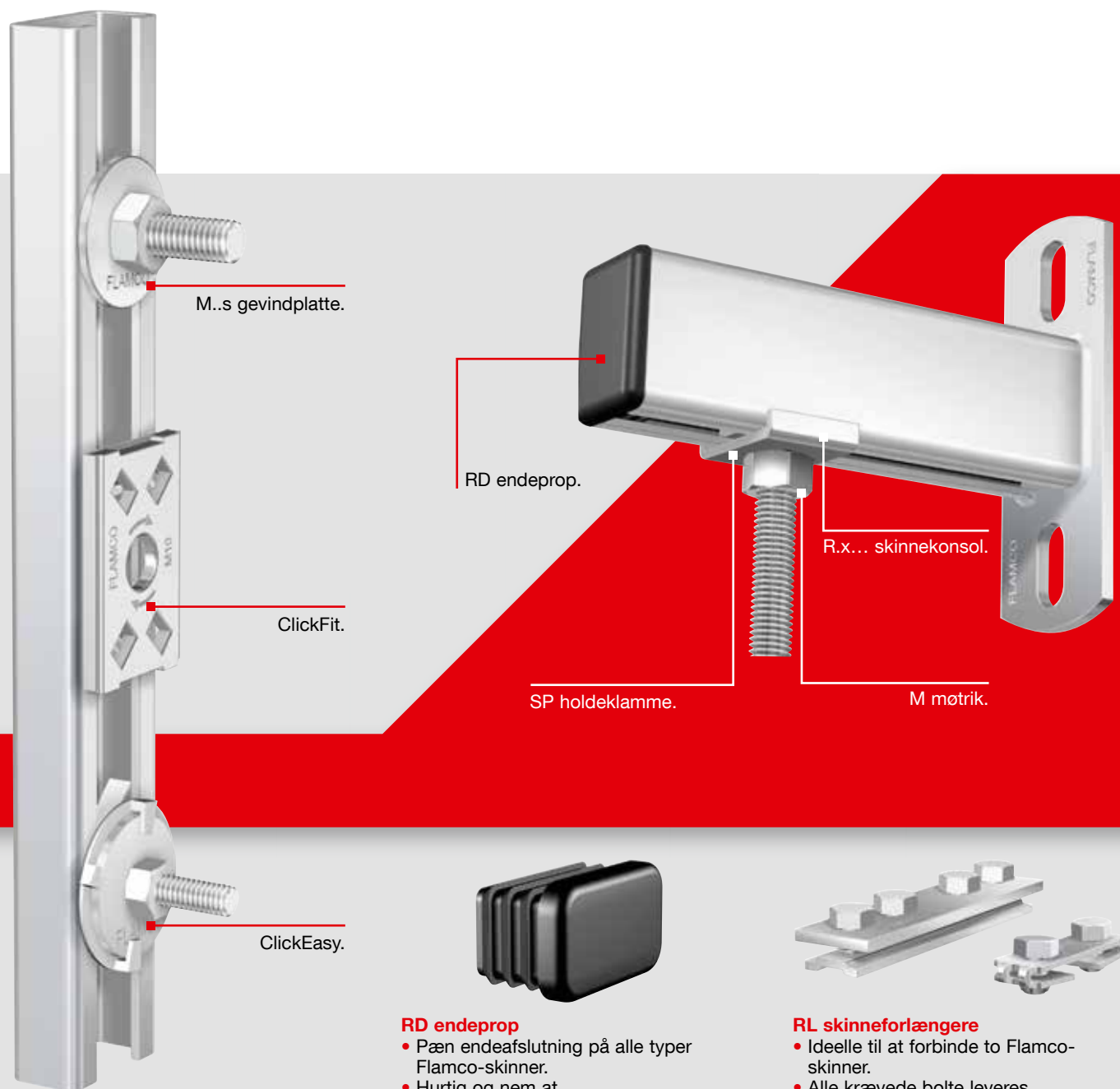




Hurtig montering med Flamco-skinner og skinnedilbehør

Flamco-skinner er uovertrufne til hurtig og professionel sikring/montering. Flere beslag kan monteres ved siden af hinanden på én skinne. Flamco-skinner kan leveres i forskellige typer og varierende længder.

Det brede sortiment af Flamco-skinner og tilbehør på disse sider gør montering hurtig.

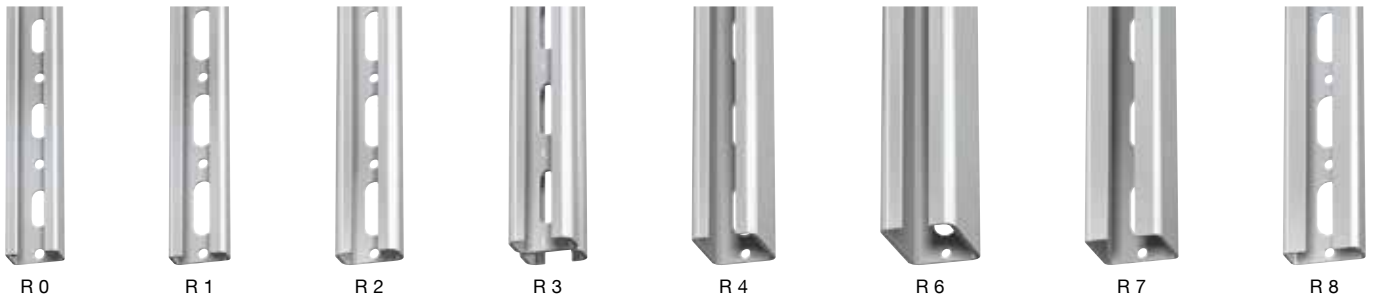


RD endeprop

- Pæn endeafslutning på alle typer Flamco-skinner.
- Hurtig og nem at klemme på plads.

RL skinnforlængere

- Ideelle til at forbinde to Flamco-skinner.
- Alle krævede bolte leveres forudsamlede i pakken.



Fordelene ved Flamco-skinner:

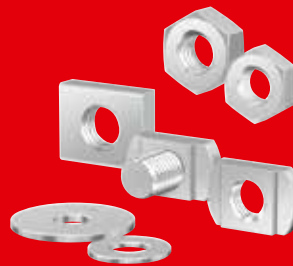
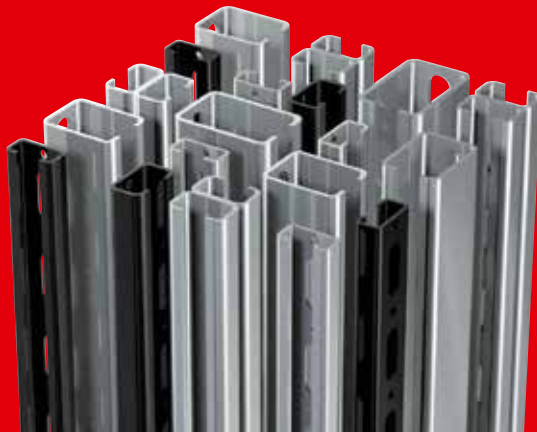
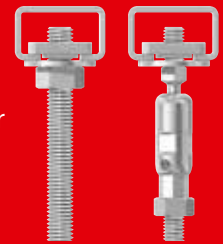
- Lav monteringshøjde takket være den flade konstruktion med riller.
- Rillen har samme mål på alle Flamco-skinner. På den måde kan alt skinnetilbehør anvendes på alle typer Flamco-skinner.

Hvilken er den rigtige Flamco-skinne for dig?

At finde ud af, hvilken Flamco-skinne du skal bruge, kunne ikke være nemmere: Kontroller antallet af ophængspunkter pr. skinne, belastningen på hver fra monterede rør og den specifikke bøjningsbelastning. Beregningen gælder kun for Flamco-skinner og tilbehøret i vores sortiment.

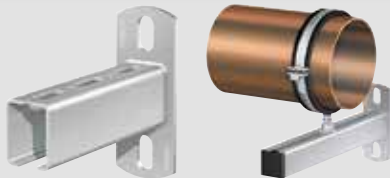
BEMÆRK

Kontroller, at der altid er en jævn belastning på de efterfølgende ophængspunkter på hvert rør. Hvert ophængspunkt belastes da ligeligt og jævnt.



Møtrikker og gevindplatter, skiver og hammerhovedbolte

- Til nem montering af et ophæng på en Flamco-skinne.
- Glidemøtrikker og hammerhovedbolte kan indsættes på stedet, hvis det kræves.. Derefter er et drej på 90° alt, hvad der kræves før spænding med en møtrik.



R.x... skinnekonsoller

- Til fastgøring på væg til støtte eller ophængning.
- Stabil fastgøring.
- Kan også anvendes lodret.



SP holdeklammer

- SP fastspændingsplader er kompatible med Flamco-skinnetyper R 2, R 3 og R 4.
- SP..SR fastspændingsplader er kompatible med Flamco-skinnetyper R 6, R 7 og R 8.



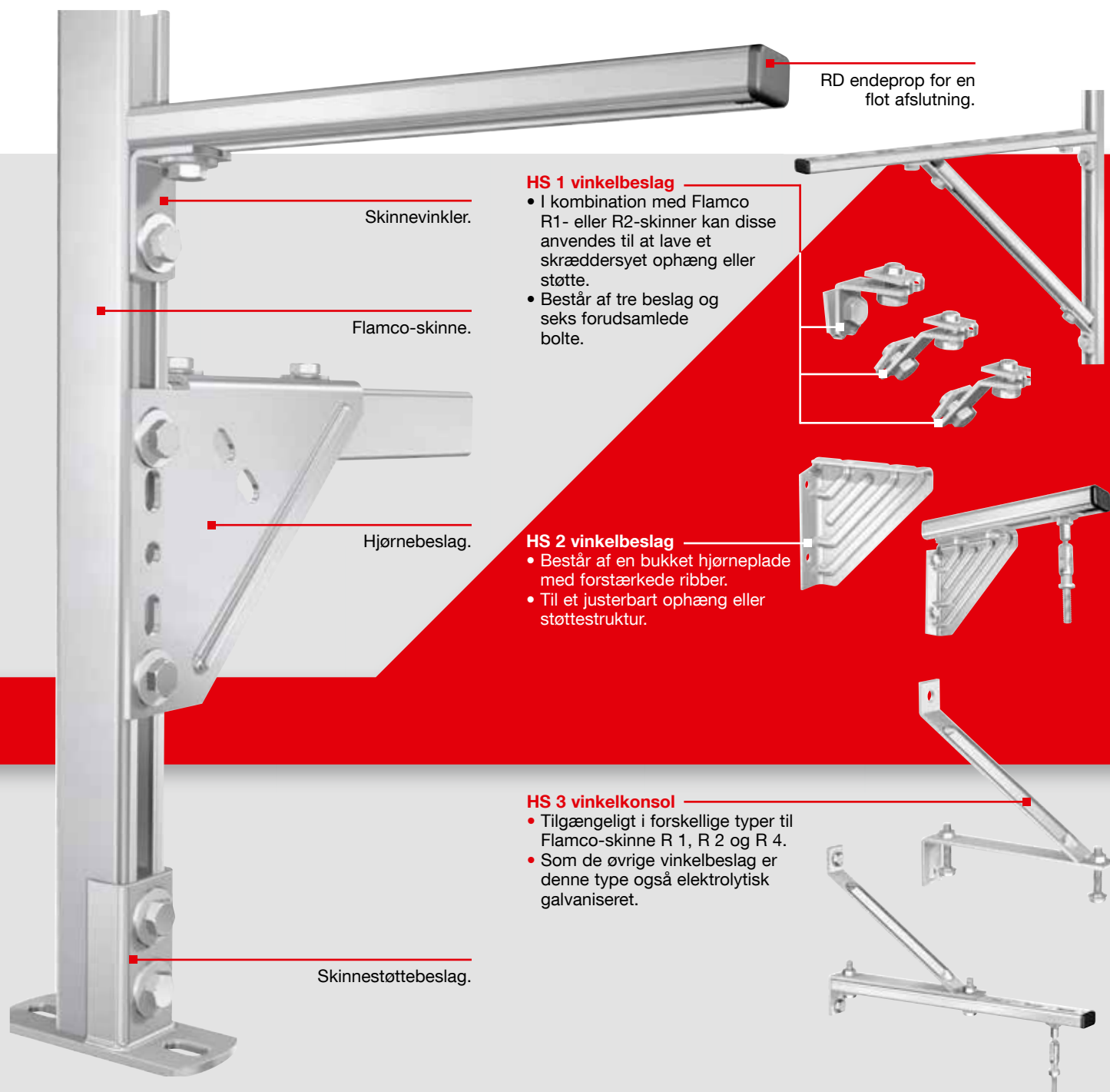
HBS hammerhovedbolte

- Forudsamlende sæt bestående af en hammerhovedbolt, møtrik og skive.
- En hurtig og nem måde til montering af Flamco-bøjler på Flamco-skinner.

Endnu flere muligheder med Flamco-skinnestrukturer

Ikke to installationer er ens. Det betyder, at vi ofte bliver spurgt, hvilke specifikke beslag der bedst og mest effektivt kan anvendes. Mod væggen, på loftet, i en skakt eller fritstående. Fleksible eller særligt ridgide. I den henseende tilbyder Flamco-

skinner utallige muligheder. Med Flamco-skinner og tilbehør kommer du aldrig ud for en umulig situation.



RD endeprop for en flot afslutning.

Skinnevinkler.

Flamco-skinne.

Hjørnebeslag.

Skinnestøttebeslag.

HS 1 vinkelbeslag

- I kombination med Flamco R1- eller R2-skinner kan disse anvendes til at lave et skræddersyet ophæng eller støtte.
- Består af tre beslag og seks forudsamlede bolte.

HS 2 vinkelbeslag

- Består af en bukket hjørneplade med forstærkede ribber.
- Til et justerbart ophæng eller støttestruktur.

HS 3 vinkelkonsol

- Tilgængeligt i forskellige typer til Flamco-skinne R 1, R 2 og R 4.
- Som de øvrige vinkelbeslag er denne type også elektrolytisk galvaniseret.



RB bjælkebeslag

- Til hurtig vandret montering af Flamco skinne på jern bjælke.
- Ingen svejsning eller boring er nødvendig.



RB



SPÆNDESTYKKE
CLICKCONNECTION
PS31



VINKELBESLAG
CLICKCONNECTION
RH 45°



VINKELBESLAG
CLICKCONNECTION
RH 90°

Vinkelbeslag ClickConnection

- Nem at montere: skubbes ind i Flamco-skinne og drejes 45°.
- Egnet til skinne R0 - R8.



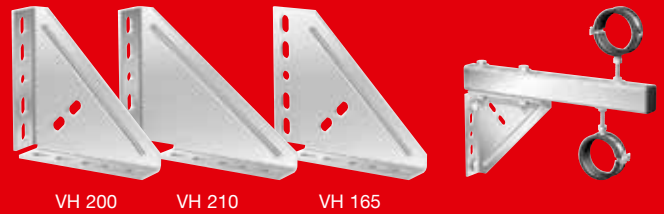
RZ-V
SKINNESTØTTEBESLAG



RZ-H
SKINNESTØTTEBESLAG

RZ-V og RZ-H skinnestøttebeslag

- Til skinnestøtte ved montering på væg, loft eller gulv.
- Flamco-skinne kan fastgøres i hullerne med en enkelt bolt takket være hulmønstret.
- Hullerne muliggør justering.
- Kan anvendes med Flamco-skinne R 0 - R 4.



VH 200 VH 210 VH 165

VH konstruktionsvinkler

- Anvendes til justerbare beslag/vægmonterede eller loftmonterede støttestrukturer eller på gulvet.



VP tilslutningsplader

- Flamco-skinne kan fastgøres i hullerne med to bolte.
- Anvendes til justerbare beslag/vægmonterede eller loftmonterede støttestrukturer eller på gulvet.



KF skinnestøtteflanger

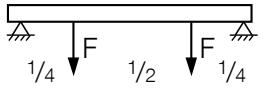
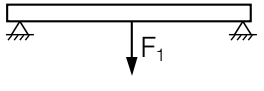
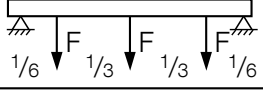
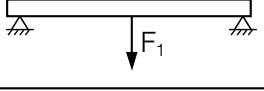
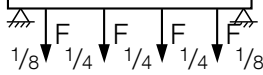
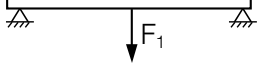
- Til fastgøring af alle typer Flamco-skinne på en væg, et loft eller et gulv.
- Med forudsamlende bolte og skiver.
- Hullerne muliggør justering.



RH skinnemonteringsvinkler

- Til forbindelse mellem to Flamco R 1 - R 6-skinne.
- Ideel til opbygning af skinnestrukturer i f.eks. skakter.

Tabel 1

Antal belastninger og fordeling	Ækvivalent belastning	Justeringsfaktor
		$F_1 = 1 \times F$
		$F_1 = 1,68 \times F$
		$F_1 = 2 \times F$

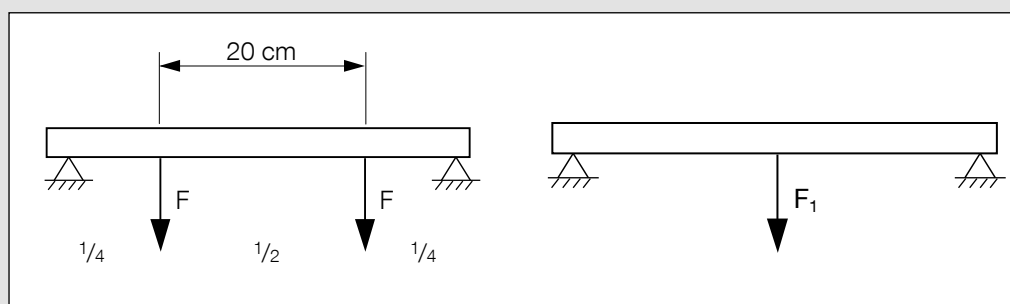
Hvis der er to eller flere belastninger mellem støttepunkterne, må graf B ikke anvendes. Den ækvivalente belastning skal først bestemmes med ovenstående korrektionsfaktor. Den ækvivalente belastning F_1 bestemmes som følger:

$$F_1 = \text{korrektionsfaktor} \times F$$

Med den ækvivalente belastning F_1 kan graf B nu anvendes til at vælge skinnen. Balancen mellem rørene må ikke overstige $1/4$, $1/6$ eller $1/8$.

Beregningseksempel 1

To rør med en diameter på 139,7 mm fyldt med vand, skal fastgøres til en skinne, og har en afstand på 20 cm. Afstanden mellem de respektive skinner er 250 cm. Hvilken type Flamco-skinne skal anvendes?



Afhjælpning

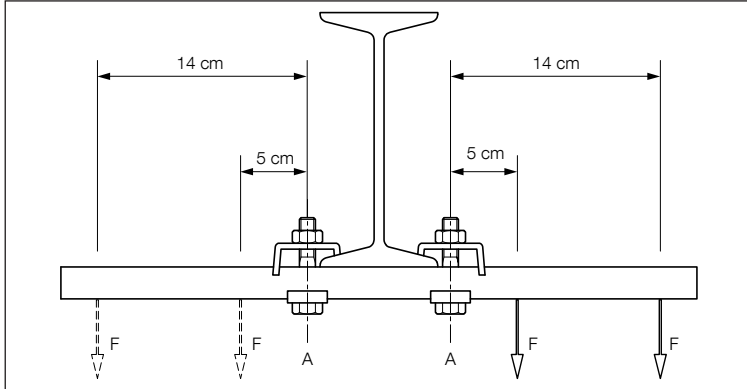
Vægten af røret er 27,1 kg/m, hvilket betyder $2,5 \times 27,1 = 67,75 \text{ kg} = 677,5 \text{ N}$ pr. rør. Tabel 1 viser, at den ækvivalente belastning ($F_1 = 1 \times F$) = $1 \times 677,5 = 677,5 \text{ N}$.

Afstanden mellem skinnens fastgøringspunkter (L) er maks. 40 cm. Som graf B viser, er Flamco-skinne R2 den mest egnede.

Konklusion: Flamco-skinne R 2 opfylder kravet.

Beregningseksempel 2

Fire rør, dia. 76,1 mm, skal fastgøres til en skinne under en profil.
 Belastningen er symmetrisk i relation til profilen. Afstanden mellem skinnerne er 2 meter.



Afhjælpning

Rørvægt Ø 76,1 mm plus vand (bruttovægt) = 9,2 kg = 92 N/m = 184 N pr. 2 meter.

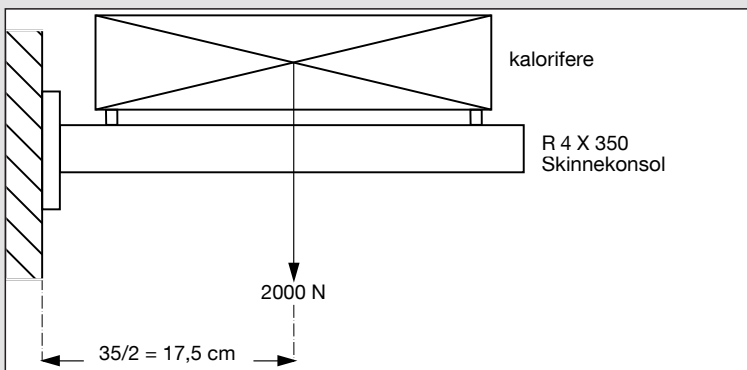
Bøjningsmomentet i relation til A = 184 x 5 + 184 x 14 = 3.496 Ncm.
 Det maksimalt tilladte bøjningsmoment for Flamco-skinne R 1 = 5.350 Ncm.

Konklusion: Flamco-skinne R 1 opfylder kravet.

Beregningseksempel 3

En kalorifere på 200 kg (= 2.000 N) skal fastgøres på to skinnekonsoller.
 Vil skinnekonsol R4 x 350 opfylde kravet?

Belastningsoplysninger, Flamco-skinne R 4: Maks. punktbelastning (maks. driftsbelastning) = 2.500 N
 Maks. bøjningsbelastning = 36.550 Ncm.



Afhjælpning

$$\text{Driftsbelastning} = \frac{2000 \text{ N}}{4} = 500 \text{ N} < 2.500 \text{ N: OK}$$

$$\text{Bøjningsbelastning} = \frac{2000 \text{ N}}{2} \times 17,5 \text{ cm} = 17.500 \text{ Ncm} < 36.550 \text{ Ncm: OK}$$

Konklusion: Skinnekonsol R4 x 350 opfylder kravet.

FLAMCO MONTAGESKINNER

Sendzimir forzinket stål.

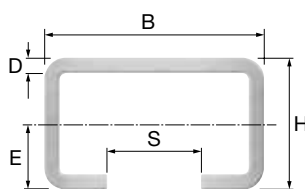
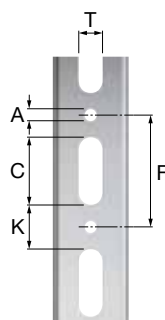
R Flamco montageskinner



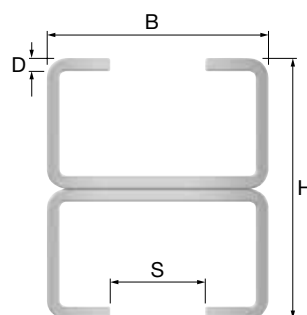
Type	Længde [m]	Ø [cm²]	Punktbelastning		Mb [Ncm] *	Ix [cm⁴]	Wx [cm³]	Masse [kg/m]		Best. nr.
			Maks. driftsbelastning [N]	Brudbelastning [N]						
R 0 Sendzimir forzinket	2	0,86	2000	6000	6850	0,394	0,439	0,66	520 m	01 8144.210
R 1 Sendzimir forzinket	2	1,09	2000	6000	6300	0,315	0,383	0,85	520 m	01 8144.220
R 1 Sendzimir forzinket	3	1,09	2000	6000	6300	0,315	0,383	0,85	780 m	50310
R 4 Sendzimir forzinket	6	1,09	2000	6000	6300	0,315	0,383	0,85	1200 m	01 8144.260
R 2 Sendzimir forzinket	2	1,45	2500	7500	10750	0,705	0,743	1,27	440 m	01 8146.220
R 2 Sendzimir forzinket	3	1,45	2500	7500	10750	0,705	0,743	1,27	660 m	50311
R 2 Sendzimir forzinket	6	1,45	2500	7500	10750	0,705	0,743	1,27	720 m	50061
R 3 Sendzimir forzinket	2	2,91	2500	7500	32300	4,040	2,019	2,54	240 m	50012
R 4 Sendzimir forzinket	3	2,92	2500	7500	47700	6,914	2,611	2,35	480 m	50313
R 4 Sendzimir forzinket	2	2,92	2500	7500	47700	6,914	2,611	2,35	352 m	01 8154.220
R 6 Sendzimir forzinket	2	4,57	3000	9000	98300	18,548	6,181	3,60	208 m	01 8157.220
R 6 Sendzimir forzinket	3	4,57	3000	9000	98300	18,548	6,181	3,60	208 m	50027
R 6 Sendzimir forzinket	6	4,57	3000	9000	98300	18,548	6,181	3,60	240 m	50037
R 7 Sendzimir forzinket	2	2,46	2000	6000	41700	5,381	2,400	1,98	456 m	01 8152.230
R 7 Sendzimir forzinket	3	2,46	2000	6000	41700	5,381	2,400	1,98	684 m	01 8158.230
R 7 Sendzimir forzinket	6	2,46	2000	6000	41700	5,381	2,400	1,98	504 m	01 8158.260
R 8 Sendzimir forzinket	2	1,50	1480	4450	14400	0,957	0,901	1,32	304 m	50218
R 8 Sendzimir forzinket	3	1,50	1480	4450	14400	0,957	0,901	1,32	456 m	50318

* Maksimal spidsbelastning.

Mål R Flamco skinne



R 0-2 / R 4-8

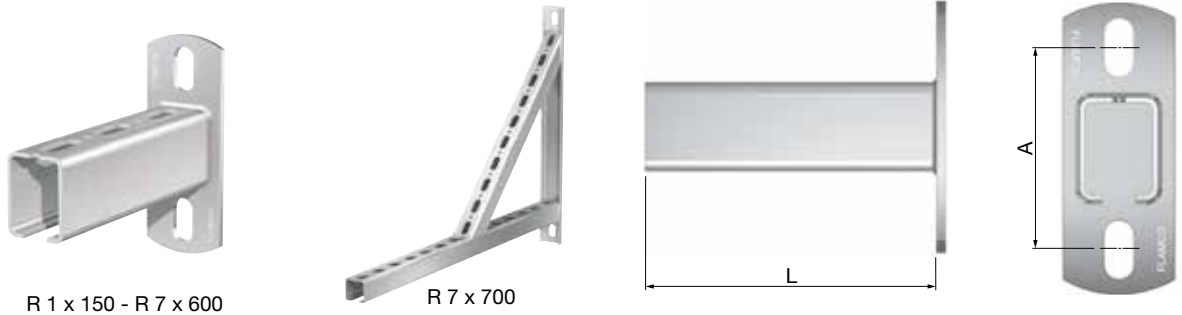


R 3

Type	Dimensioner									
	H [mm]	B [mm]	A [mm]	C [mm]	D [mm]	E [mm]	F [mm]	K [mm]	S [mm]	T [mm]
R 0	18	28,0	5,3	20	1,25	9,0	50	30	14,0	8,5
R 1	15	30,5	5,3	30	2,00	8,0	50	20	14,5	10,5
R 2	20	34,0	5,3	30	2,40	10,5	50	20	14,5	10,5
R 4	46	35,0	5,3	30	2,50	23,2	50	20	14,5	13,5
R 6	60	40,0	5,3	30	3,00	30,2	50	20	14,5	13,5
R 7	41	41,0	5,3	30	2,00	20,7	50	20	14,5	13,5
R 8	21	41,0	5,3	30	1,80	10,6	50	20	14,5	13,5

SKINNEKONSOLLER

R . x... skinnekonsoller

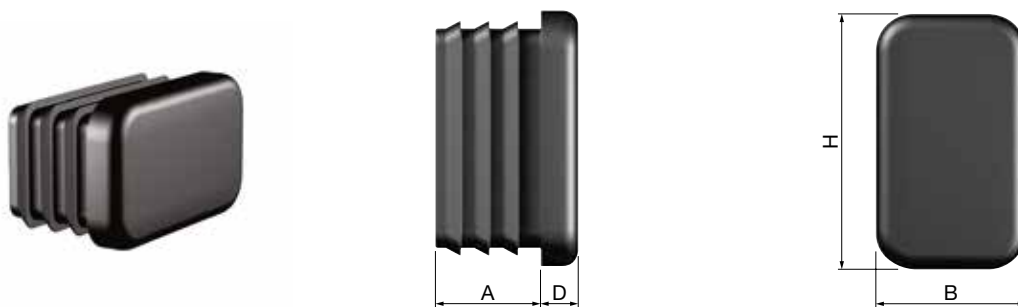


Type	Flamco skinne	Dimensioner				Maks. belastning i spids (L) [N]*		Best. nr.
		A [mm]	L [mm]	Grundflange [mm]	Ovalt hul [mm]			
R 1 x 200	R 1	80	200	115 x 40	11 x 22	300	1	01 8375.210
R 1 x 150	R 1	80	150	115 x 40	11 x 22	400	1	71665
R 1 x 300	R 1	80	300	115 x 40	11 x 22	200	1	01 8375.214
R 1 x 400	R 1	80	400	115 x 40	11 x 22	150	1	71667
R 2 x 200	R 2	80	200	115 x 40	11 x 22	500	1	01 8375.220
R 4 x 150	R 4	90	150	130 x 50	13 x 26	3000	1	01 8375.241
R 4 x 250	R 4	90	250	130 x 50	13 x 26	1800	1	01 8375.242
R 4 x 350	R 4	90	350	130 x 50	13 x 26	1250	1	01 8375.243
R 6 x 480	R 6	134	480	200 x 100	13 x 26	2000	1	01 8375.260
R 6 x 750	R 6	134	750	200 x 100	13 x 26	1250	1	71692
R 7 x 200	R 7	90	200	130 x 50	13 x 26	2000	1	01 8375.270
R 7 x 300	R 7	90	300	130 x 50	13 x 26	1250	1	01 8375.274
R 7 x 400	R 7	90	400	130 x 50	13 x 26	1000	1	71696
R 7 x 500	R 7	90	500	130 x 50	13 x 26	750	1	01 8375.275
R 7 x 600	R 7	90	600	130 x 50	13 x 26	500	1	01 8375.276
R 7 x 700	R 7	440	700	490 x 44	13 x 30	400	1	71699

* Maks. arbejdsbelastning, længde (L) – begrænses af grundflangens bæreevne.

ENDEPROPPER

RD endepropper



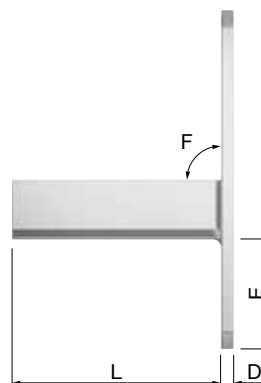
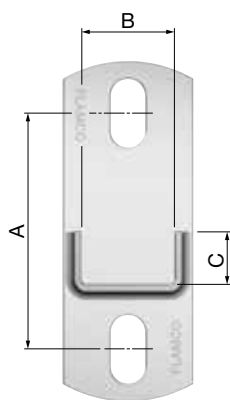
Type	Egnet til skinne	Dimensioner					Best. nr.
		A [mm]	B [mm]	D [mm]	H [mm]		
RD 1	R 1	12	15	5	30	100	01 8322.201
RD 2	R 2 / R 3	12	20	5	35	100	01 8322.202
RD 4	R 4	14	35	5	46	100	01 8322.204
RD 6	R 6	14	41	5	60	100	01 8322.206
RD 7	R 7	14	40	5	40	100	01 8322.207
RD 8	R 8	14	30	5	40	100	50508

SADDEL-MONTAGEFLANGER

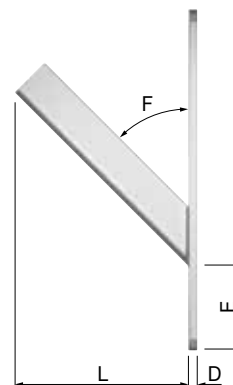
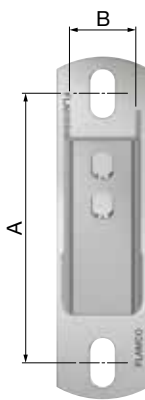
RZ-V Sadel-montageflanger



RZ-V 90

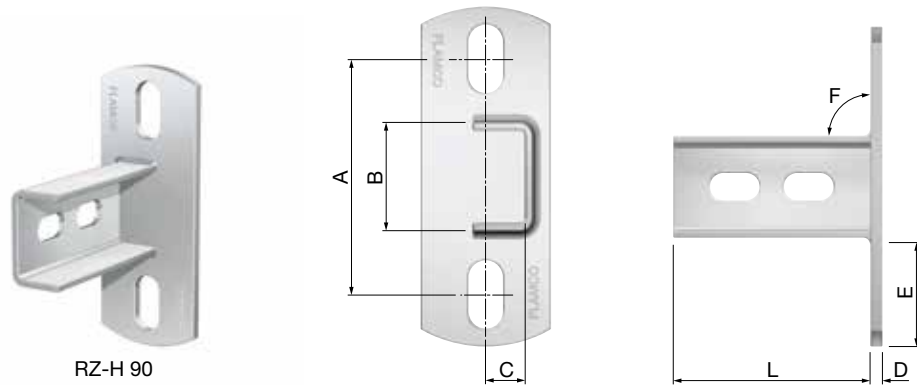


RZ-V 45

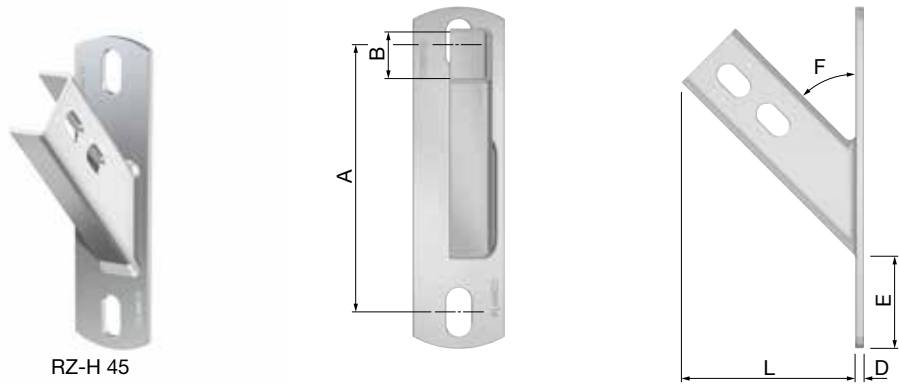


Type	Egnet til skinne	Dimensioner								Ovalt hul			Best. nr.
		A [mm]	B [mm]	C [mm]	D [mm]	E [mm]	F [°]	L [mm]	Grundflange [mm]	Grundflange [mm]	Studs [mm]		
RZ-V 90	R 0 - 4	90	35,5	20	5	45	90	80	130 x 50	13 x 26	11 x 20	10	01 8171.250
RZ-V 45	R 0 - 4	145	35,5	20	5	45	45	94	185 x 50	13 x 26	11 x 20	10	01 8171.252

RZ-H Sadel-montageflanger



RZ-H 90

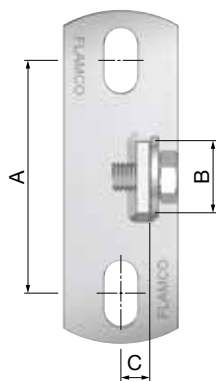
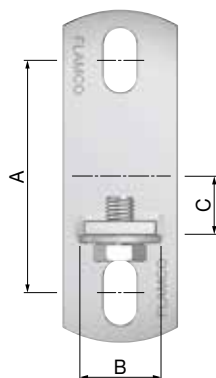



RZ-H 45



Type	Egnet til skinne	Dimensioner								Ovalt hul			Best. nr.
		A [mm]	B [mm]	C [mm]	D [mm]	E [mm]	F [°]	L [mm]	Grundflange [mm]	Grundflange [mm]	Studs [mm]		
RZ-H 90	R 0 - 4	90	35,5	15	5	45	90	80	130 x 50	13 x 26	11 x 20	10	01 8171.251
RZ-H 45	R 0 - 4	145	35,5	15	5	45	45	94	185 x 50	13 x 26	11 x 20	10	01 8171.253

INDSTIKS-MONTAGEFLANGER
KF Indstiks-montageflanger

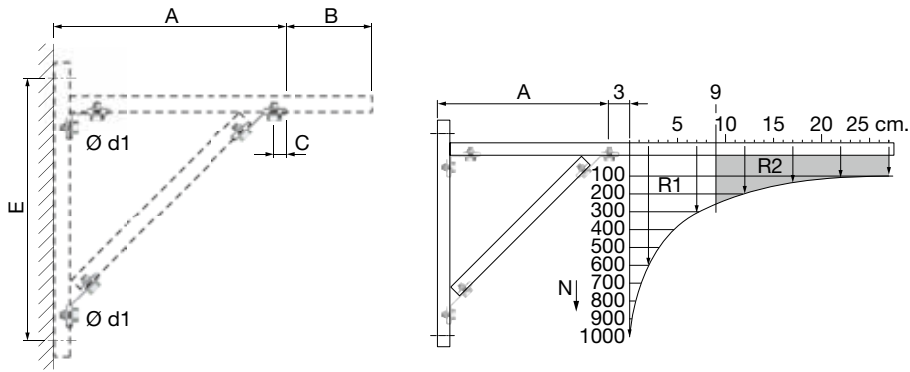
KF-H

KF-V


Type	Egnet til skinne	Dimensioner						Gevind		Best. nr.
		A [mm]	B [mm]	C [mm]	L [mm]	Grundflange [mm]	Ovalt hul [mm]			
KF-H	R 0 - 4	80	25	10	75	115 x 40	11 x 22	M 10	10	01 8171.241
KF-V	R 0 - 4	80	25	20	75	115 x 40	11 x 22	M 10	10	01 8171.240

VINKELKONSOLLER

HS 1 vinkelkonsol-sæt

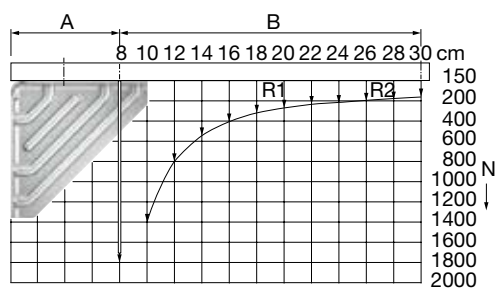
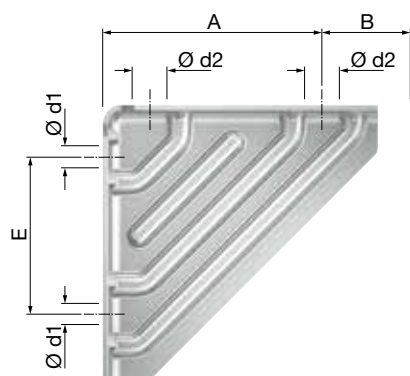
- HS 1 sættet indeholder 2 stk. 135° og 1 stk. 90° vinkel. Skinner (R1/R2) bestilles separat.




Type	Skinne		Best. nr.
HS 1	R 1 - R 2	25	01 8387.210

Tekniske informationer HS 1

Type	Skinne	Dimensioner					Maks. driftsbelastning	
		A [mm]	B max. [mm]	E [mm]	Ø d1 [mm]	C [mm]	A [N]	A+B [N]
HS 1	R 1	140 - 530	90	A+60	10	30	1000	260
	R 2	155 - 780	270	A+60	10	30	1000	100

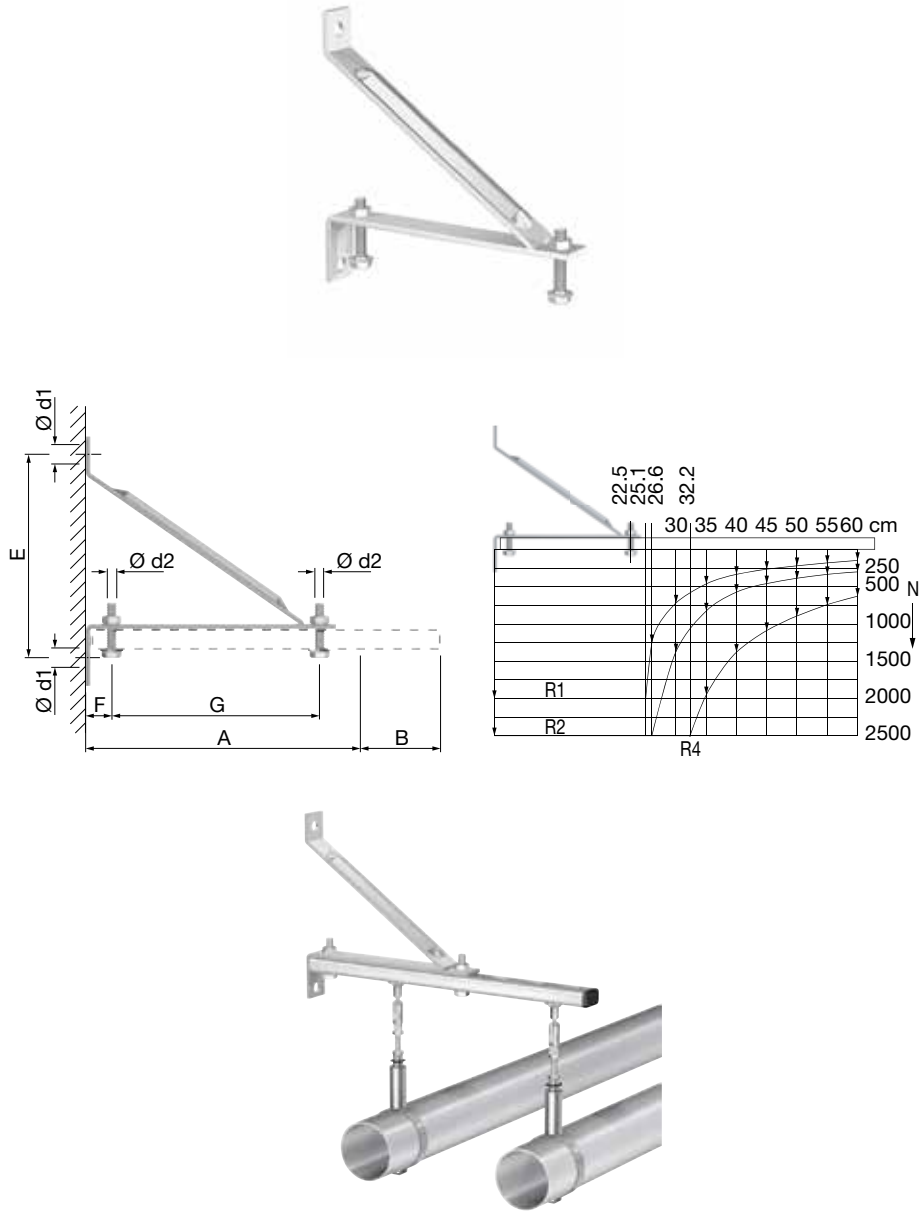
HS 2 vinkelkonsol


Type	Gevindstænger /Skinner		Best. nr.
HS 2	D 6 - D 8 - R 1 - R 2	25	01 8388.220

Tekniske informationer HS 2

Type	Afstand		E [mm]	Ø d1 [mm]	Maks. driftsbelastning		A+B [N]
	A [mm]	B max. [mm]			Ø d2 [mm]	A [N]	
HS 2	80	220	56	6	9	1800	150

HS 3 vinkelkonsol



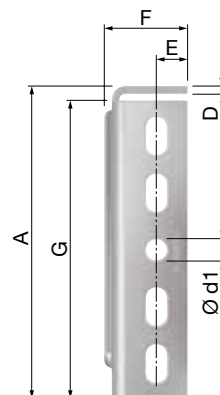
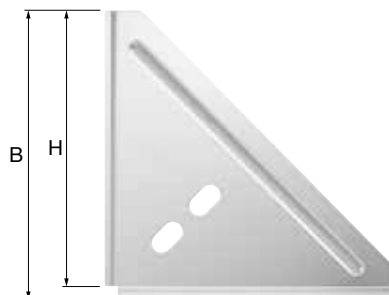
Type	Skinne		Best. nr.
HS 3	R 1 - 2	20	01 8389.230
HS 3	R 4	20	01 8389.232

Tekniske informationer HS 3

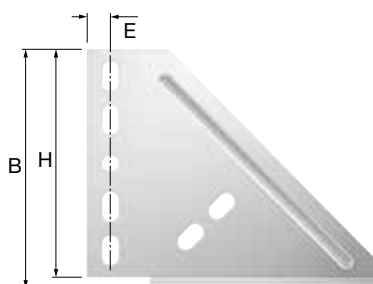
Type	Skinne	Afstand							Maks. driftsbelastning	
		A [mm]	B max. [mm]	E [mm]	F [mm]	G [mm]	Ø d1 [mm]	Ø d2 [mm]	A [N]	A+B [N]
HS 3	R 1	260	340	210	25	200	13	11	2000	194
	R 2	260	340	210	25	200	13	11	2500	260
	R 4	260	340	210	25	200	13	11	2500	625

KONSTRUKTIONSVINKLER
VH konstruktionsvinkler

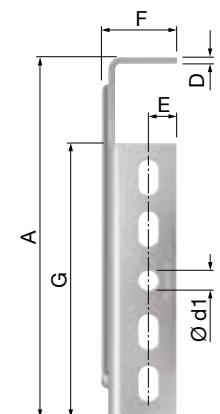
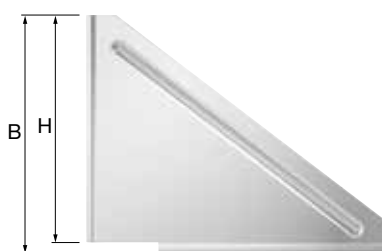

VH 165




VH 200



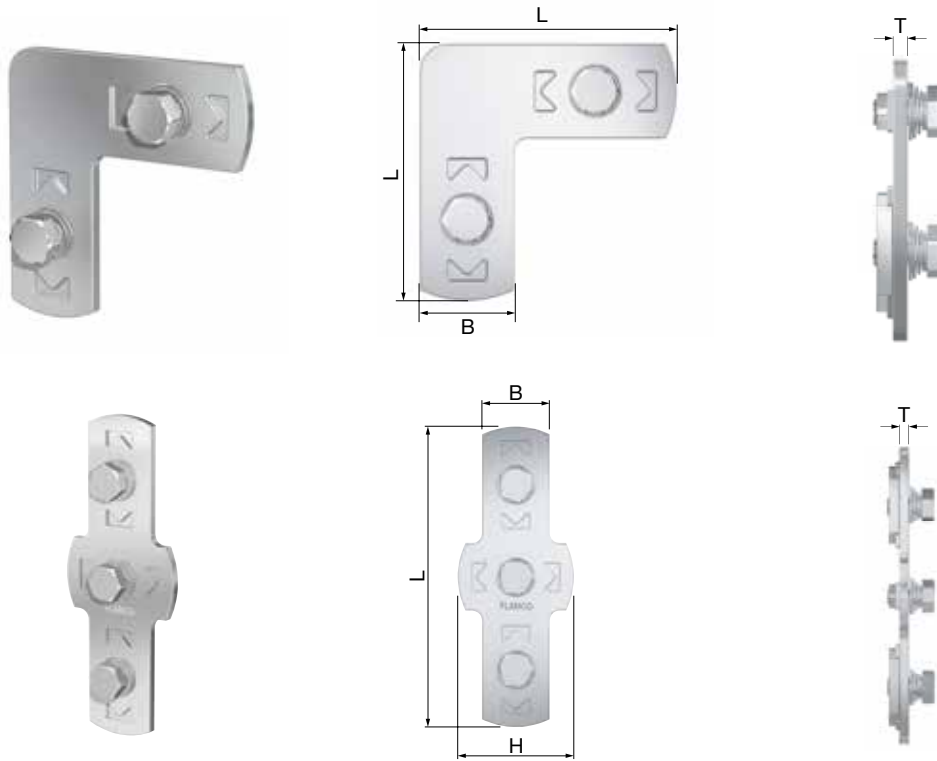
VH 210




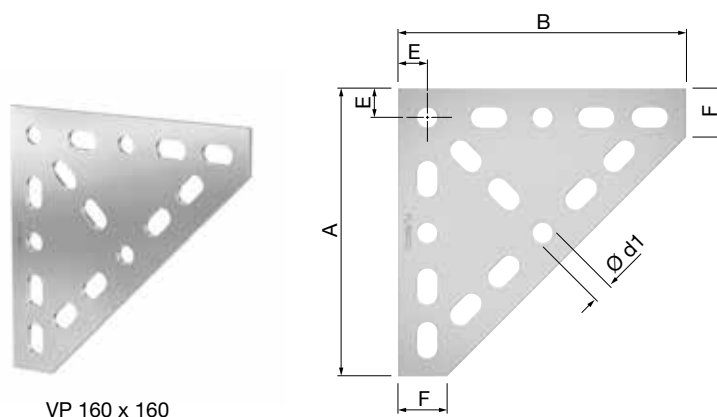
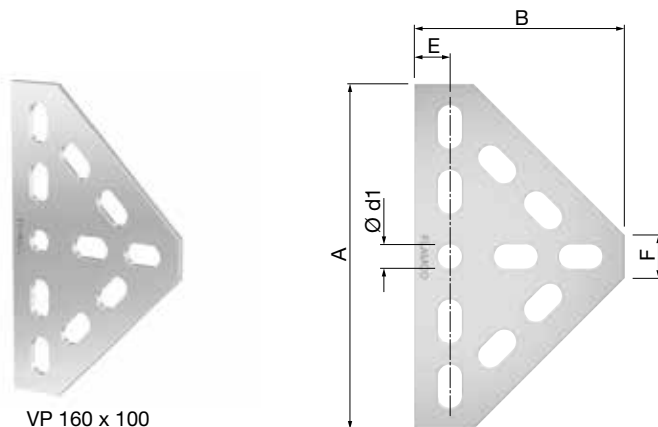
Type	Dimensioner								Ovalt hul [mm]		Best. nr.
	A [mm]	B [mm]	D [mm]	E [mm]	F [mm]	G [mm]	H [mm]	Ø d1 [mm]			
VH 165 x 165 x 4	165	165	4	16,5	40	157,5	157,5	11	11 x 20	10	01 8397.206
VH 200 x 165 x 4	200	165	4	16,5	40	157,5	157,5	11	11 x 20	10	01 8397.210
VH 210 x 165 x 4	210	165	4	16,5	40	160,5	157,5	11	11 x 20	10	01 8397.220


ClickConnection L/X

- Egnet til skinne R 0 - R 8.



Type	Maks. driftsbelastning		Dimensioner					Best. nr.
	Træk [N]	Vrid [N]	L [mm]	B [mm]	T [mm]	H [mm]		
ClickConnection L	3000	1000	95	35	5	-	10	01 8395.802
ClickConnection X	3000	1000	155	35	5	60	10	01 8395.803

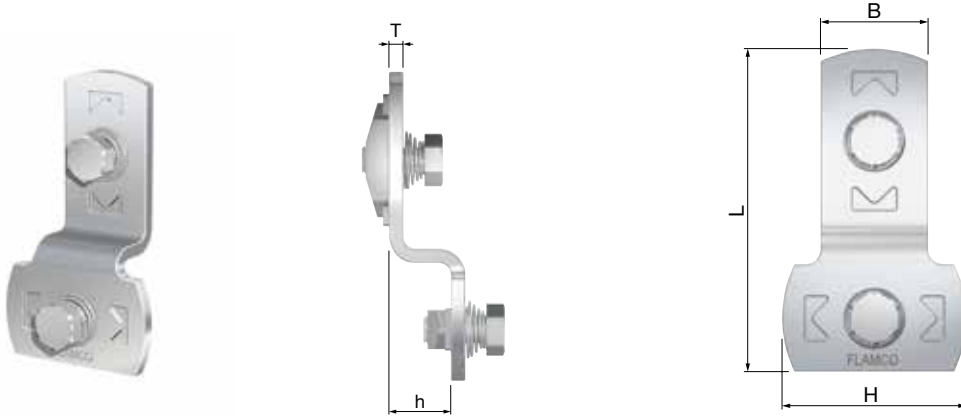
VP konstruktionsvinkler


Type	Dimensioner					Godstykkelser [mm]	Ovalt hul [mm]		Best. nr.
	A [mm]	B [mm]	E [mm]	F [mm]	Ø d1 [mm]				
VP 160 x 100 x 4	160	100	16,5	20	11	4	11 x 22	25	01 8396.259
VP 160 x 160 x 4	160	160	16,5	27,5	11	4	11 x 22	25	01 8396.260

SPÆNDESTYKKE

ClickConnection PS31

- Egnet til skinne R0, R1, R2 og R8.

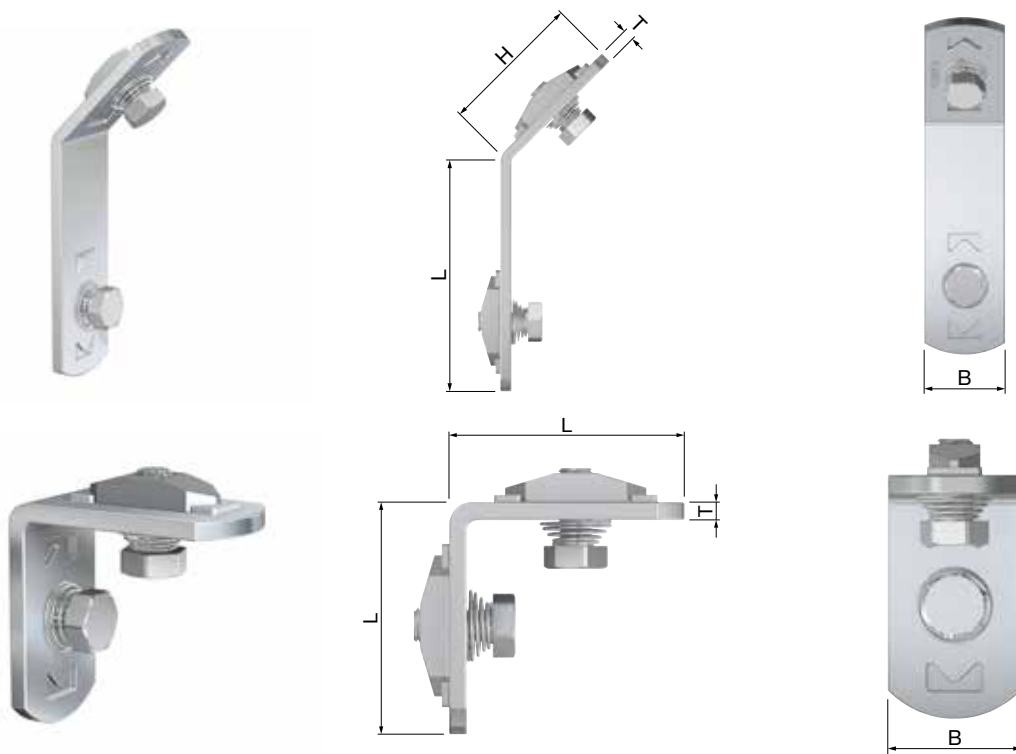


Type	Maks. driftsbelastning		Dimensioner						Best. nr.
	Træk [N]	Vrid [N]	L [mm]	B [mm]	T [mm]	H [mm]	h [mm]		
ClickConnection PS31	3000	1000	105	35	5	60	21	10	01 8395.805

VINKELBESLAG

ClickConnection RH

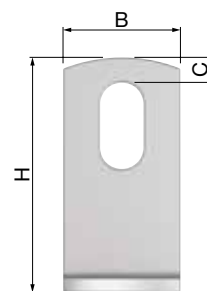
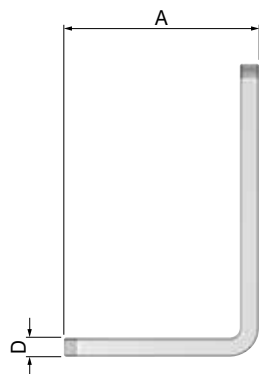
- Egnet til skinne R0 - R8.
- Maks. tilspændingsmoment: 35 Nm



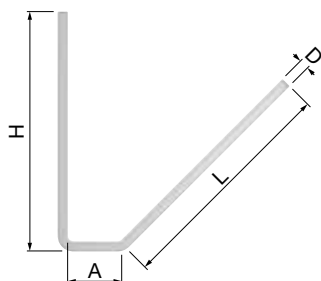
Type	Maks. driftsbelastning		Dimensioner					Best. nr.
	Træk [N]	Vrid [N]	L [mm]	B [mm]	T [mm]	H [mm]		
ClickConnection 45°	3000	1000	100	35	5	60	10	01 8395.800
ClickConnection 90°	3000	1000	60	35	5	-	10	01 8395.801

RH vinkelbeslag

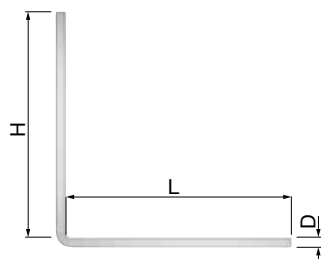

RH 90 -1



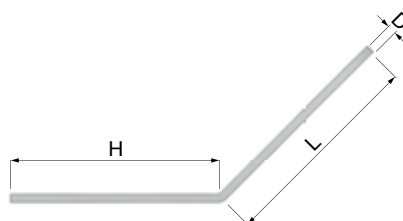
RH 45-2




RH 90 -2



RH 135 -2



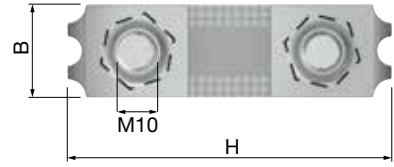
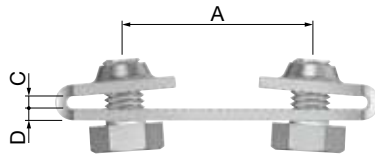
Type	Egnet til skinne	Dimensioner									Best. nr.
		A [mm]	B [mm]	C [mm]	D [mm]	H [mm]	L [mm]	Ovalt hul [mm]			
RH 90 - 1	R 0 - 6	40	30	6,5	4	60	-	11 x 22	10	01 8174.260	
RH 45 - 2	R 0 - 8	25	35	-	5	110	110	11 x 40	25	01 8174.270	
RH 90 - 2	R 0 - 8	-	35	-	5	110	110	11 x 40	25	01 8174.271	
RH 135 - 2	R 0 - 8	-	35	-	5	115	115	11 x 40	25	01 8174.272	

SKINNESAMLER

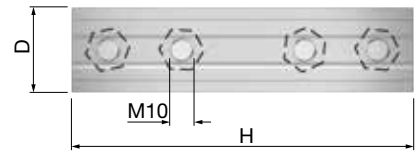
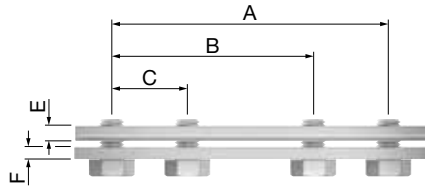
RL Skinnesamler



RL 80



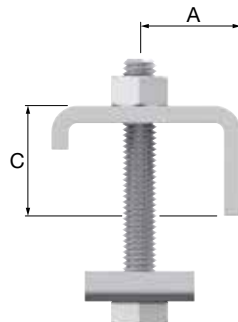
RL 140



Type	Egnet til skinne	Dimensioner								Best. nr.
		A [mm]	B [mm]	C [mm]	D [mm]	E [mm]	F [mm]	H [mm]		
RL 80	R 0 - R 8	45	24	3	3	-	-	80	10	01 8175.280
RL 140	R 0 - R 8	110	80	30	35	6,2	5	140	10	01 8175.294

BJÆLKEBESLAG

RB bjælkebeslag

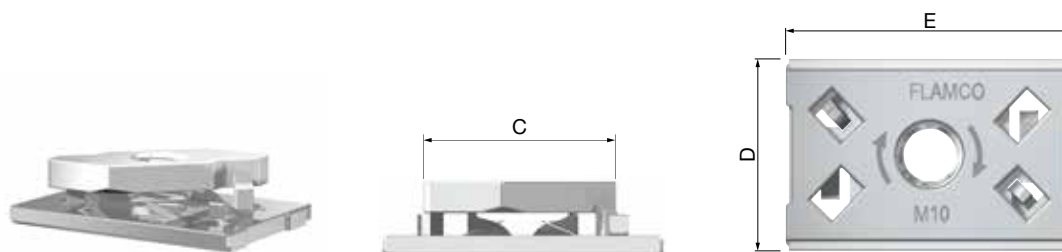


Type	Egnet til skinne	Bolt	Maks. højde C [mm]	Dimensioner			Best. nr.
				A [mm]	B [mm]		
RB 1	R 1	M 8 x 55	15	20	44	50	01 8248.210
RB 2	R 2	M 8 x 55	15	20	44	50	01 8248.220
RB 4	R 3 - 4	M 10 x 80	15	20	44	50	01 8248.240
RB 6	R 6	M 10 x 100	15	20	50	50	01 8248.260
RB 7 / 8	R 7 - 8	M 10 x 80	15	20	50	10	80605

GEVINDPLATTER OG HAMMERHOVEDBOLTE

ClickFit M

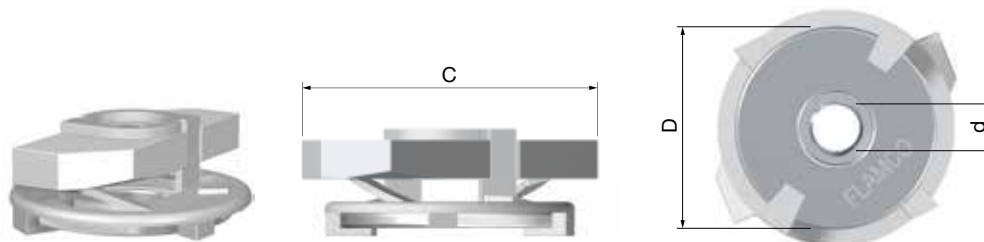
- Passer til R 2 - R 8 skinner.
- Utrolig hurtig montering - drej 45° og den er monteret.
- Kan justeres efter montage (glider i skinnen).
- Ingen løse dele - optimal komfort.
- Klarer tunge belastninger.
- For gevindstænger efter ISO 965-2.



Type	Gevind	Maks. driftsbel. [N]	Maks. tilspændingsmoment [Nm]	Skinne­mø­trik C [mm]	Montage­flanger D x E [mm]		Best. nr.
ClickFit M 8	M 8	2100	15	39 x 13,8	30 x 45	100	01 8289.208
ClickFit M 10	M 10	2100	15	39 x 13,8	30 x 45	100	01 8289.210

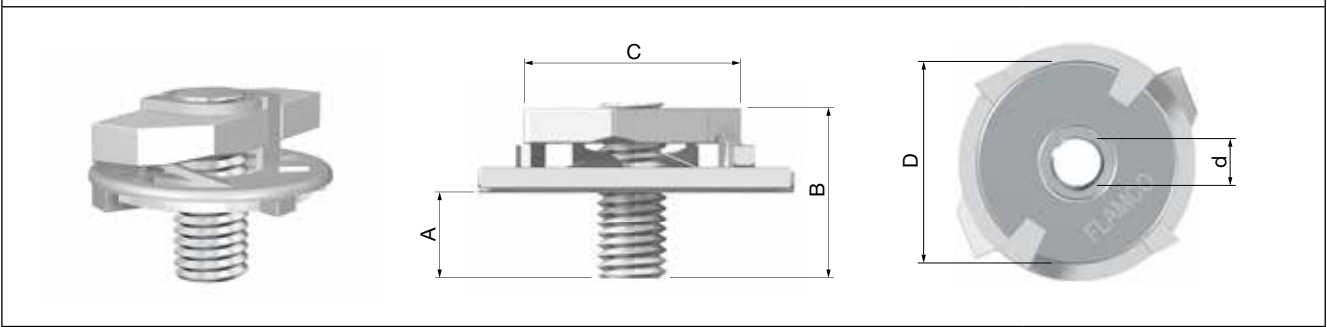
ClickEasy

- Utrolig hurtig montering - drej 45° og den er monteret.
- Kan justeres efter montage (glider i skinnen).
- Ingen løse dele - optimal komfort.
- Klarer høje belastninger.
- For gevindstænger efter ISO 965-2.



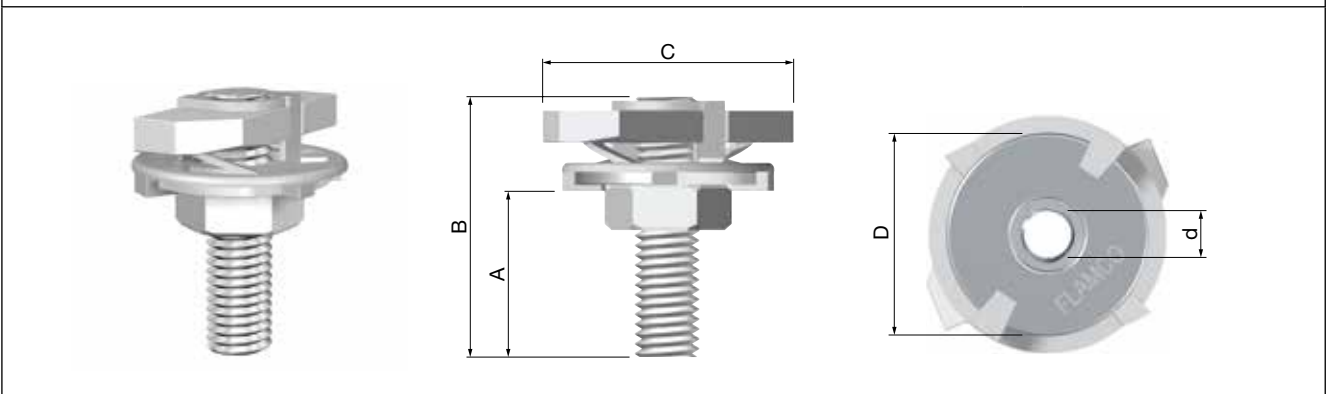
Type	Gevind	Maks. driftsbel. [N]	Maks. moment [Nm]	Skinne­mø­trik C [mm]	Spændes­kive D x d [mm]		Best. nr.
ClickEasy M 6	M 6	1800	5	36 x 13,8	28 x 6,6	50	01 8289.236
ClickEasy M 8	M 8	1800	10	36 x 13,8	28 x 8,6	50	01 8289.238
ClickEasy M 10	M 10	1800	15	36 x 13,8	28 x 10,6	50	01 8289.240

ClickEasy HB



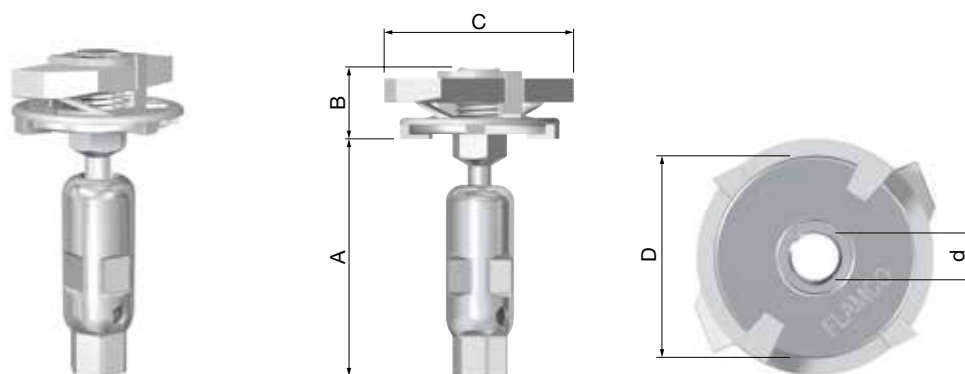
Type	Gevind	Maks. driftsbel. [N]	Maks. moment [Nm]	Skinne- møtrik C [mm]	Spænde- skive D x d [mm]	Indstil skrue	Dimensioner			Best. nr.
							A [mm]	B [mm]		
ClickEasy HB 8	M 8	1800	10	36 x 13,8	28 x 8,6	M 8 x 18	6	18	50	01 8237.208

ClickEasy HBS



Type	Gevind	Maks. driftsbel. [N]	Maks. moment [Nm]	Skinne- møtrik C [mm]	Spænde- skive D x d [mm]	Indstil skrue	Dimensioner			Best. nr.
							A [mm]	B [mm]		
ClickEasy HBS 6 x 50	M 6	1800	5	36 x 13,8	28 x 6,6	M 6 x 50	36	50	50	01 8238.220
ClickEasy HBS 8 x 25	M 8	1800	10	36 x 13,8	28 x 8,6	M 8 x 25	11	25	50	01 8238.235
ClickEasy HBS 8 x 30	M 8	1800	10	36 x 13,8	28 x 8,6	M 8 x 30	16	30	50	01 8238.236
ClickEasy HBS 8 x 40	M 8	1800	10	36 x 13,8	28 x 8,6	M 8 x 40	26	40	50	01 8238.238
ClickEasy HBS 8 x 50	M 8	1800	10	36 x 13,8	28 x 8,6	M 8 x 50	36	50	50	01 8238.240
ClickEasy HBS 8 x 60	M 8	1800	10	36 x 13,8	28 x 8,6	M 8 x 60	46	60	50	01 8238.242
ClickEasy HBS 8 x 70	M 8	1800	10	36 x 13,8	28 x 8,6	M 8 x 70	56	70	50	80383
ClickEasy HBS 8 x 80	M 8	1800	10	36 x 13,8	28 x 8,6	M 8 x 80	66	80	50	01 8238.244
ClickEasy HBS 8 x 90	M 8	1800	10	36 x 13,8	28 x 8,6	M 8 x 90	76	90	50	80385
ClickEasy HBS 8 x 100	M 8	1800	10	36 x 13,8	28 x 8,6	M 8 x 100	86	100	50	01 8238.246
ClickEasy HBS 8 x 120	M 8	1800	10	36 x 13,8	28 x 8,6	M 8 x 120	106	120	50	01 8238.248
ClickEasy HBS 8 x 200	M 8	1800	10	36 x 13,8	28 x 8,6	M 8 x 200	186	200	50	01 8238.250
ClickEasy HBS 10 x 25	M 10	1800	15	36 x 13,8	28 x 10,6	M 10 x 25	11	25	50	01 8238.2554
ClickEasy HBS 10 x 30	M 10	1800	15	36 x 13,8	28 x 10,6	M 10 x 30	16	30	50	01 8238.2564
ClickEasy HBS 10 x 40	M 10	1800	15	36 x 13,8	28 x 10,6	M 10 x 40	26	40	50	01 8238.2584
ClickEasy HBS 10 x 50	M 10	1800	15	36 x 13,8	28 x 10,6	M 10 x 50	36	50	50	01 8238.2604

ClickEasy K



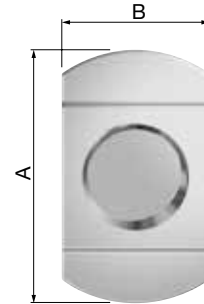
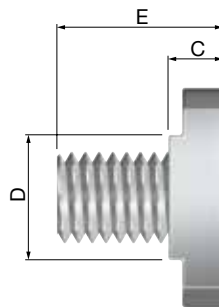
Type	Gevind	Maks. driftsbel. [N]	Maks. moment [Nm]	Skinne-møtrik C [mm]	Spænde-skive D x d [mm]	Pendul-ophæng	Dimensioner			Best. nr.
							A [mm]	B [mm]		
ClickEasy K 8	M 8	1800	10	36 x 13,8	28 x 8,6	KS 8 x 8	50	13	50	01 8121.208
ClickEasy K 10	M 10	1800	10	36 x 13,8	28 x 10,6	K 10 x 10	50	13	50	01 8121.210

M...s gevindplatter



Type	Egnet til skinne	Gevind	Dimensioner					Best. nr.
			A [mm]	B [mm]	C [mm]	D [mm]		
M 6s	R 0 - 8	M 6	23	15	5	14	500	01 8288.206
M 8s	R 0 - 8	M 8	23	15	5	14	500	01 8288.208
M 10s	R 0 - 8	M 10	23	15	5	14	500	01 8288.210
M 12s	R 0 - 8	M 12	25	22	6	14	250	01 8288.212

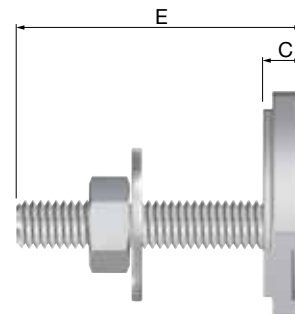
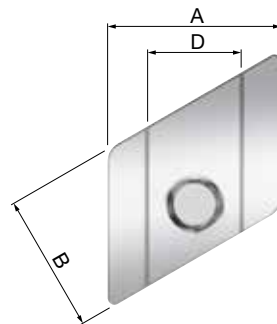
HB hammerhovedbolte



Type	Egnet til skinne	Gevind	Dimensioner						Best. nr.
			A [mm]	B [mm]	C [mm]	D [mm]	E [mm]		
HB 6	R 0 - 8	M 6	24	14	5	14	14	50	01 8232.206
HB 8	R 0 - 8	M 8	24	14	5	14	15	50	01 8232.208
HB 10	R 0 - 8	M 10	24	14	5	14	17	50	01 8232.210
HB 12	R 0 - 8	M 12	24	14	6	14	20	50	01 8232.212

HBS hammerhovedbolte

- Passer til alle skinnetyper.



Type	Gevind	Maks. drifts-belasting [N]	Dimensioner						Best. nr.
			A [mm]	B [mm]	C [mm]	D [mm]	E [mm]		
HBS 8 x 25	M 8	3000	25	20	6,5	13,5	25	100	01 8233.218
HBS 8 x 30	M 8	3000	25	20	6,5	13,5	30	100	01 8233.238
HBS 8 x 40	M 8	3000	25	20	6,5	13,5	40	100	01 8233.248
HBS 8 x 50	M 8	3000	25	20	6,5	13,5	50	100	01 8233.255
HBS 8 x 60	M 8	3000	25	20	6,5	13,5	60	100	01 8233.254
HBS 8 x 70	M 8	3000	25	20	6,5	13,5	70	100	01 8233.257
HBS 8 x 80	M 8	3000	25	20	6,5	13,5	80	100	01 8233.258
HBS 8 x 90	M 8	3000	25	20	6,5	13,5	85	100	01 8233.259
HBS 8 x 100	M 8	3000	25	20	6,5	13,5	100	100	01 8233.260
HBS 8 x 120	M 8	3000	25	20	6,5	13,5	120	100	01 8233.262
HBS 8 x 150	M 8	3000	25	20	6,5	13,5	150	100	01 8233.265
HBS 8 x 200	M 8	3000	25	20	6,5	13,5	200	100	01 8233.270
HBS 10 x 25	M 10	3000	25	20	6,5	13,5	25	100	01 8233.282
HBS 10 x 40	M 10	3000	25	20	6,5	13,5	40	100	01 8233.284
HBS 10 x 60	M 10	3000	25	20	6,5	13,5	60	100	01 8233.286
HBS 10 x 80	M 10	3000	25	20	6,5	13,5	80	100	01 8233.288
HBS 10 x 100	M 10	3000	25	20	6,5	13,5	100	100	01 8233.290

MØTRIKKER

M møtrikker					
Type	Nøgle str. (SW)	Gevind	Højde [mm]		Best. nr.
M 6	10	M 6	5	1000	00 0725.100
M 8	13	M 8	6,5	1000	00 0725.200
M 10	17	M 10	8	1000	00 0725.300
M 12	19	M 12	10	500	00 0725.400
M 16	24	M 16	13	250	00 0725.500
M 20	30	M 20	16	100	00 0725.600

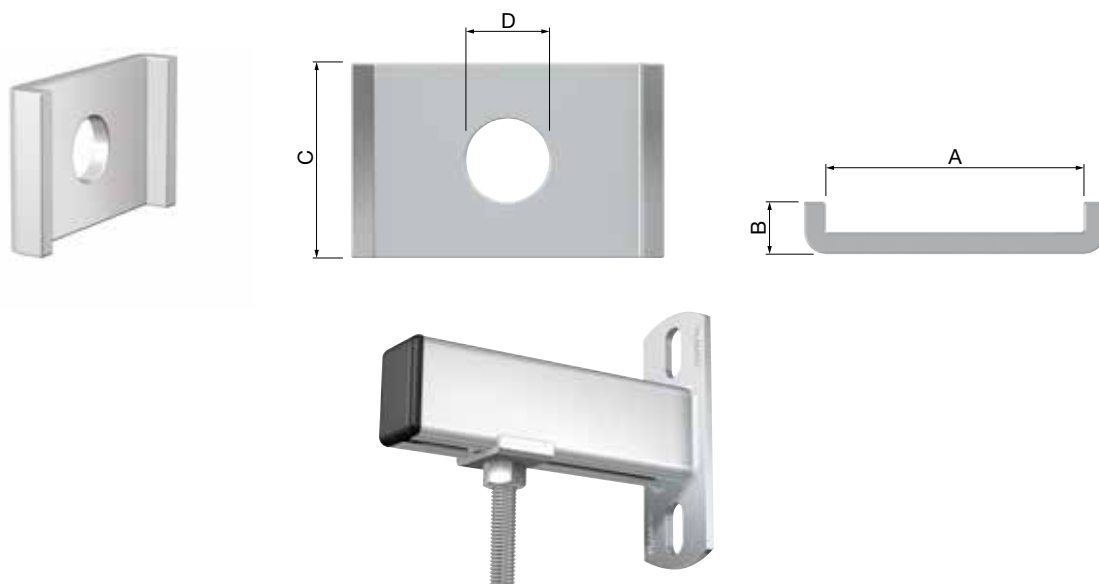



SKIVER

S skiver					
• Elforzinket.					
Type	Gevind (A)	Dimensioner			Best. nr.
		B [mm]	C [mm]		
S 6	M 6	14	0,8	250	00 0781.006
S 8	M 8	18	1,5	250	00 0781.008
S 10	M 10	22	1,5	250	00 0781.010
S 12	M 12	28	2,0	100	00 0781.012
S 16	M 16	33	2,0	100	70805
S 20	M 20	40	2,5	100	70806
S 6s	M 6	25	2,0	500	00 0781.016
S 8s	M 8	28	2,0	500	00 0781.018
S 10s	M 10	28	2,0	500	70813
S 8 SR	M 8	40	3,5	100	01 8292.238
S 10 SR	M 10	40	3,5	100	01 8292.240
S 12 SR	M 12	40	5,0	100	01 8292.242
S 16 SR	M 16	40	6,5	100	70835

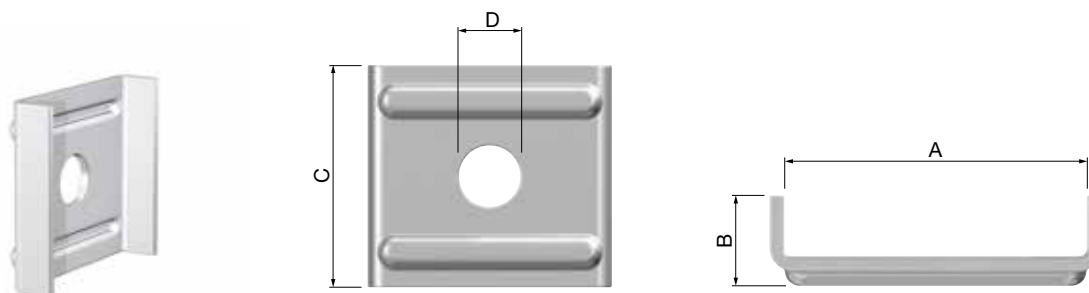
HOLDEKLAMMER


SP holdeklammer



Type	Egnet til skinne	Gevind	Dimensioner					Best. nr.
			A [mm]	B [mm]	C [mm]	D [mm]		
SP 6	R 2 - 4	M 6	34	7	25	6,5	50	80606
SP 8	R 2 - 4	M 8	34	7	25	8,5	50	01 8325.208
SP 10	R 2 - 4	M 10	34	7	25	10,5	50	01 8325.210
SP 12	R 2 - 4	M 12	34	7	25	12,5	50	01 8325.212

SP.SR holdeklammer



Type	Egnet til skinne	Gevind	Dimensioner					Best. nr.
			A [mm]	B [mm]	C [mm]	D [mm]		
SP 6 SR	R 6 - 8	M 6	40	12	40	6,5	50	80630
SP 8 SR	R 6 - 8	M 8	40	12	40	8,5	50	01 8325.218
SP 10 SR	R 6 - 8	M 10	40	12	40	11,5	50	01 8325.220
SP 12 SR	R 6 - 8	M 12	40	12	40	13,5	50	01 8325.222

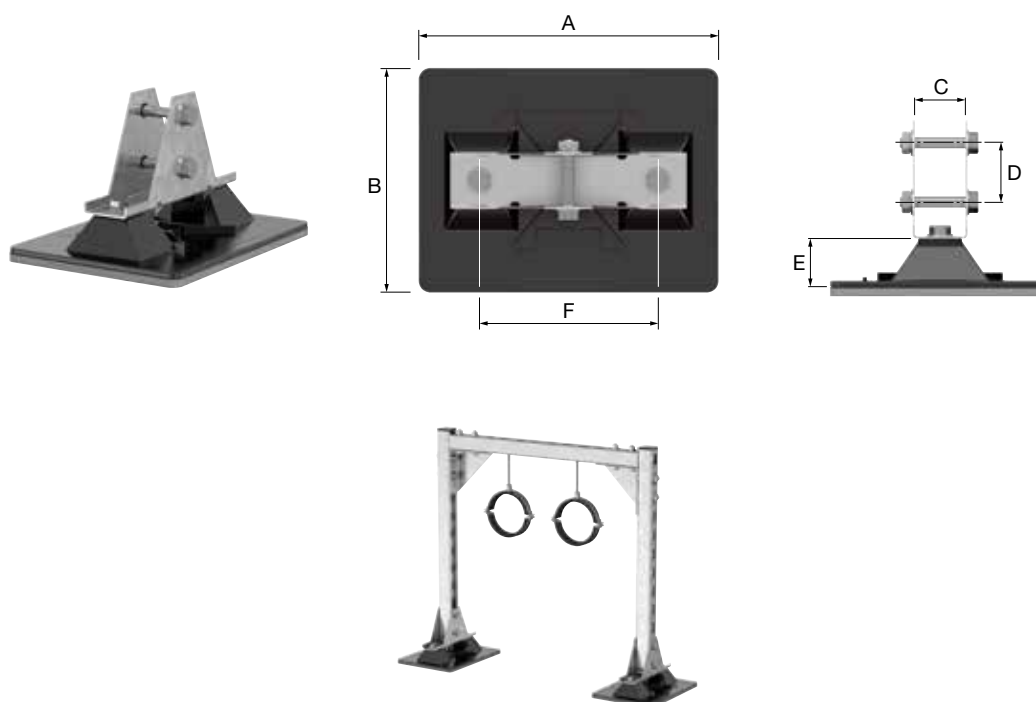
TAGHOLDER

Flamco mpad tag støttefod

Tagholdersæt til montering på flade tage.

- Eget til monteringsskinne R-STR 41 x 41.
 - Arbejdstemperatur: -20 °C op til 100 °C.
 - Skummåtte: Skridsikker og vibrationsdæmpende polyolefinscum.
 - Tagholder: Polycarbonat. UV-resistent.
Reagerer godt ved ekstrem varme og temperaturændringer (i modsætning til andre plastiktyper og GPR'er).
Fantastisk forhold mellem styrke og vægt.
 - Ståldel: Blødt, galvaniseret stål. Gennemsnitlig tykkelse 45 µm.
- Hvert sæt består af følgende dele:
- skummåtte (1)
 - monteringsplade af plast (1)
 - varmgalvaniseret ståldel (1)
 - rustfrit stål skive M10 (6)
 - rustfrit stål bolt M10 x 20 (2)
 - rustfrit stål bolt M10 x 60 (2)
 - rustfrit stål møtrik M10 (2)

Pakken indeholder 2 komplette tag støtteføder.

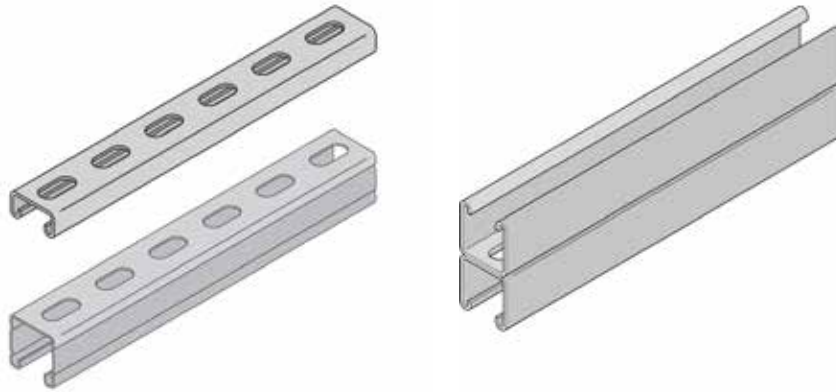


Type	Maks. lodret belastning [N]	Dimensioner						Vægt [kg]		Best. nr.
		A [mm]	B [mm]	C [mm]	D [mm]	E [mm]	F [mm]			
Flamco mpad1	500	253	190	41	51	42	151	0,935	2	71850

STRUT MONTAGESKINNER

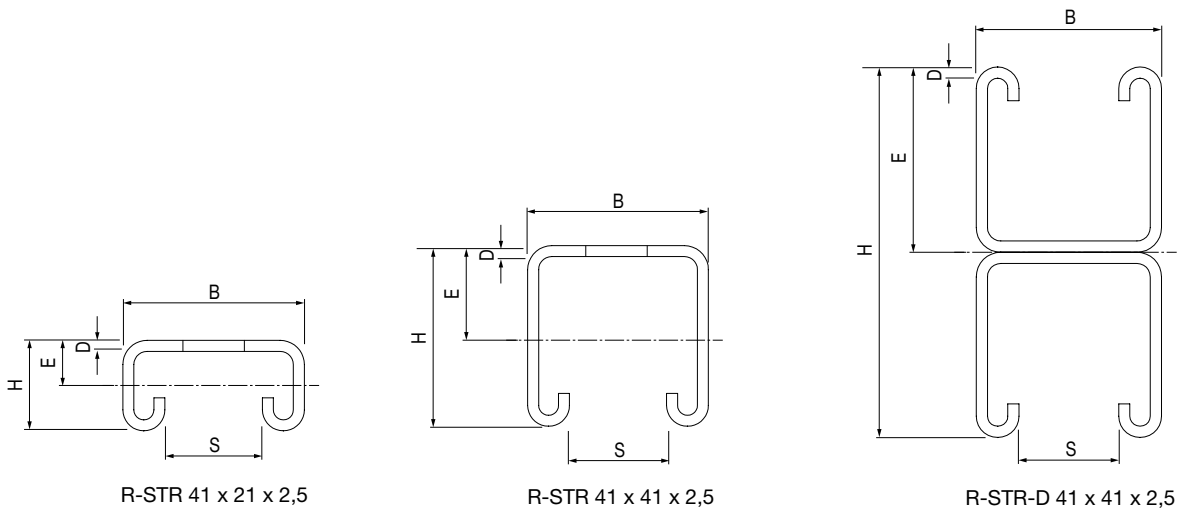
STRUT Montageskinner

- Skinessystem til heavy duty opgaver.



Type	Overflade	Længde [m]	Punktbelastning		Mb [Ncm]	Ix [cm ⁴]	Wx [cm ³]		Best. nr.
			Maks. driftsbelastning [N]	Brudbelastning [N]					
R-STR 41 x 21 x 2,5	Varmgalvaniseret	3	1000	3000	15470	0,99	0,91	6m	50948
R-STR 41 x 21 x 2,5	Varmgalvaniseret	6	1000	3000	15470	0,99	0,91	6m	50965
R-STR 41 x 41 x 2,5	Varmgalvaniseret	3	3400	10200	49980	6,20	2,94	3m	50931
R-STR-D 41 x 41 x 2,5	Senzimir	6	10000	30000	153170	37,20	9,01	6m	50863

Mål R-STR skinne

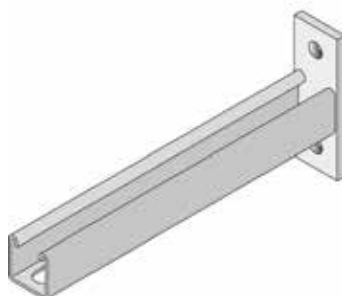


Type	Dimensioner				
	H [mm]	B [mm]	D [mm]	S [mm]	E [mm]
R-STR 41 x 21 x 2,5	21	41	2,5	22	10
R-STR 41 x 41 x 2,5	41	41	2,5	22	20
R-STR-D 41 x 41 x 2,5	82	41	2,5	22	41

STRUT SKINNEKONSOLER

STRUT skinnekonsole

- Varmgalvaniseret.
- Ovale huller 14 x 30 mm.

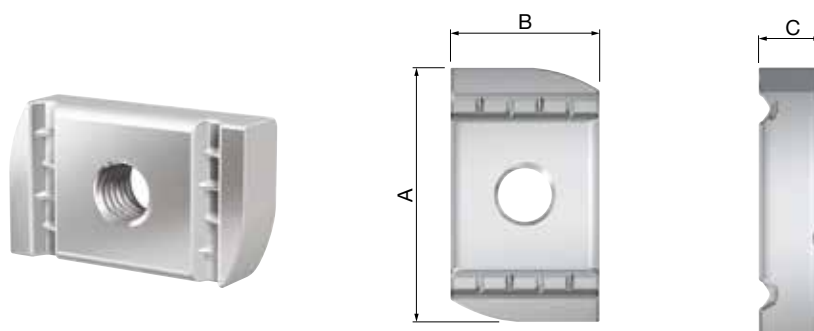


Type	Dimensioner				Maks. belastning i spids [N]		Best. nr.
	Bredde [mm]	Højde [mm]	Godstykkelse [mm]	Længde [mm]			
STRUT R41 x 300	41	41	2,5	300	1800	10	83030
STRUT R41 x 600	41	41	2,5	600	900	10	83060

STRUT GEVINDPLATTE

M..SR gevindplatter

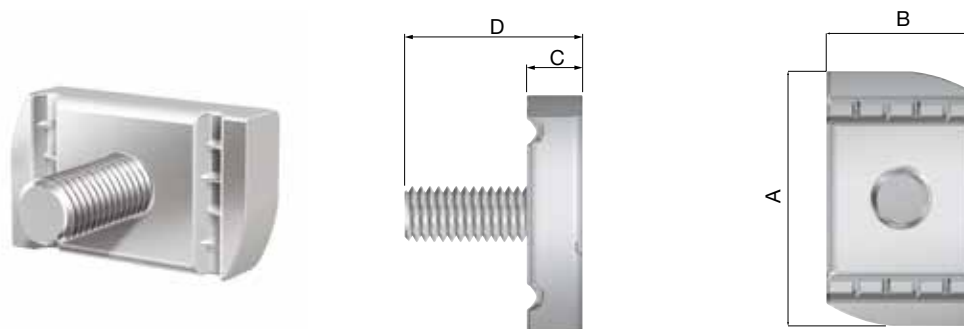
- Kraftig udførelse (STRUT).
- Elforzinket.



Type	Egnet til skinne	Gevind	Dimensioner				Best. nr.
			A [mm]	B [mm]	C [mm]		
M 6 SR	R 6	M 6	34,5	20	6	50	80311
M 8 SR	R 6 - 8	M 8	34,5	20	8	50	01 8288.218
M 10 SR	R 6 - 8	M 10	34,5	20	9	50	01 8288.220
M 12 SR	R 6 - 8	M 12	34,5	20	10	50	01 8288.222

HB..SR hammerhovedbolte

- Kraftig udførelse (Strut).
- Elforzinket.

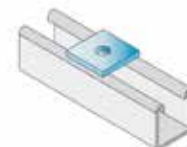


Type	Egnet til skinne	Gevind	Dimensioner					Best. nr.
			A [mm]	B [mm]	C [mm]	D [mm]		
HB 8 SR	R 6 - 8	M 8	34,5	20	8	24	25	01 8232.218
HB 12 SR	R 6 - 8	M 12	34,5	20	10	30	25	01 8232.222

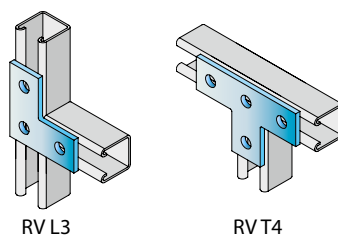
STRUT TILBEHØR
STRUT SP holdeklemme

- Varmgalvaniseret.

Type	Ø Hul	Bolt		Best. nr.
STRUT SP M 6	8	M 6	200	83001
STRUT SP M 8	10	M 8	200	83002
STRUT SP M 10	12	M 10	200	83003
STRUT SP M 12	14	M 12	200	83004


STRUT RV samlebeslag

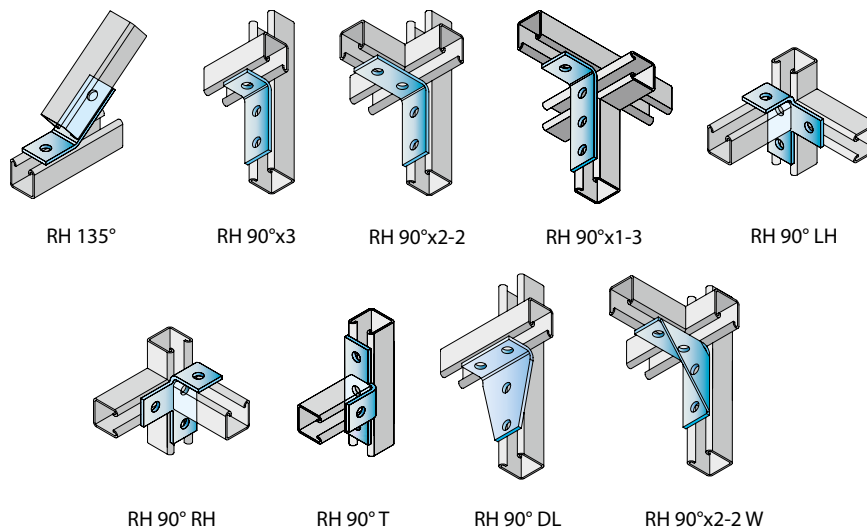
- Varmgalvaniseret.




Type	Antallet af huller (Ø 14 mm)	Form		Best. nr.
STRUT RV L3	3	L	50	83506
STRUT RV T4	4	T	50	83507

STRUT RH samlebeslag

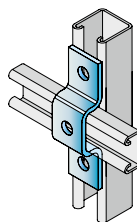
- Varmgalvaniseret.




Type	Vinkel	Antallet af huller (Ø 14 mm)	Henrettelse		Best. nr.
STRUT RH 135°	135°	2	2 - 2	10	83615
STRUT RH 90° x 3	90°	3	1 - 2	50	83603
STRUT RH 90° x 2-2	90°	4	2 - 2	50	83605
STRUT RH 90° x 1-3	90°	4	1 - 3	50	83606
STRUT RH 90° LH	90°	4	T-form, venstre	25	83607
STRUT RH 90° RH	90°	4	T-form, højre	25	83608
STRUT RH 90° T	90°	4	T-form	25	83609
STRUT RH 90° DL	90°	4	Delta, plade	25	83610
STRUT RH 90° 2-2 W	90°	4	Vinkel	25	83612

STRUT UK samlebeslag

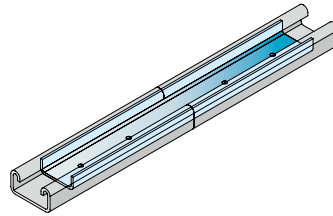
- Varmgalvaniseret.



Type	Antallet af huller (Ø 14 mm)	Skinne		Best. nr.
STRUT UK 21	3	21	25	83800

STRUT RL skinne forlænger

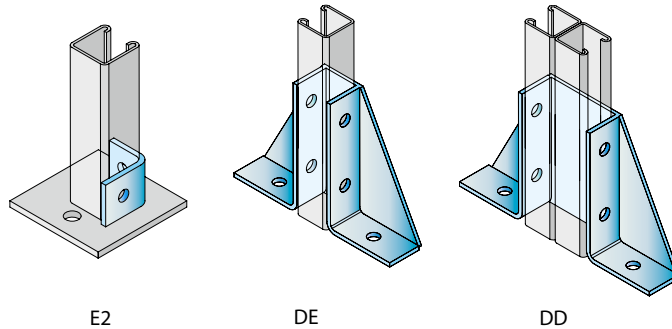
- Varmgalvaniseret.



Type	Skinne	Udførelse		Best. nr.
STRUT RL 21 - 41 INT	21 - 41	Indvendig	50	83809

STRUT VL støtte fødder

- Varmgalvaniseret.

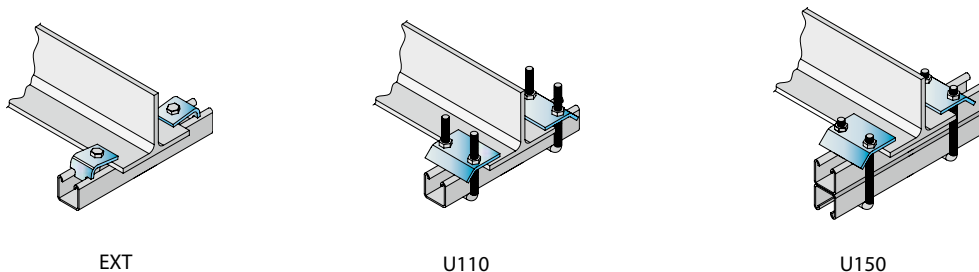


Type	Antallet af huller (Ø 14 mm)	Skinne	Udførelse		Best. nr.
STRUT VL E2	3	21 / 41	enkel, lav	25	83305
STRUT VL DE	6	41	enkel, høj	10	83307
STRUT VL DD	6	2 x 41	dobbel, høj	10	83308

STRUT SKINNEMONTERING

STRUT RP profilklemmer

- Varmgalvaniseret.



Type	Skinne	Udførelse		Best. nr.
STRUT RP EXT	21-41	For montering i skinne	100	83400
STRUT RP U110	21-41	u-bøjle L=110	25	83411
STRUT RP U150	82	u-bøjle L=150	25	83415