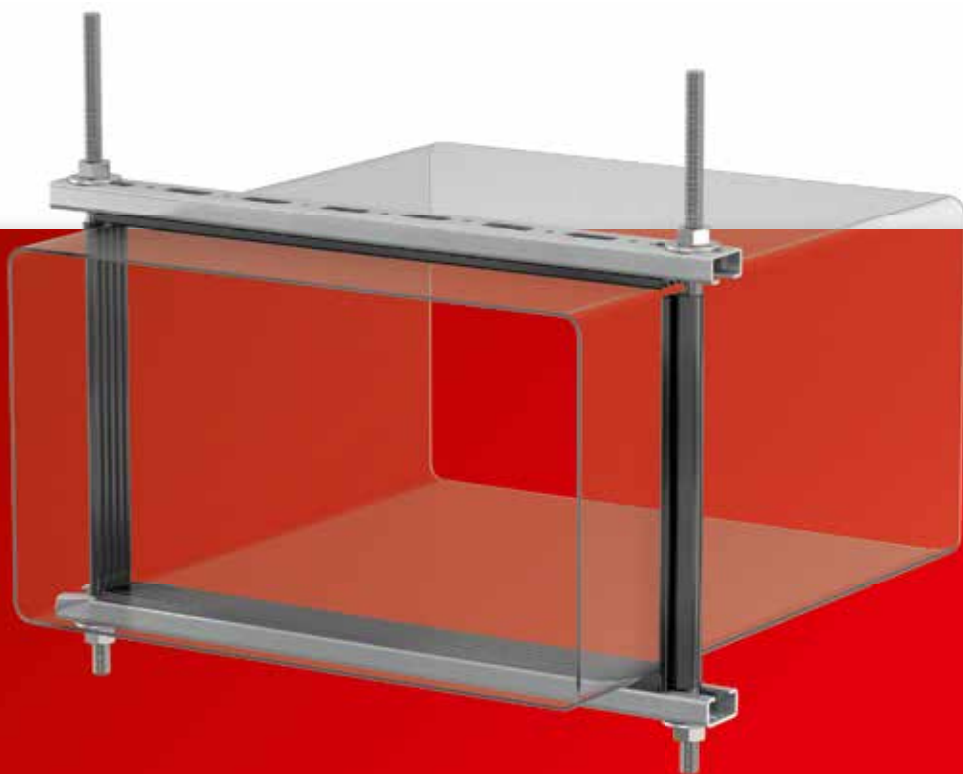


# 5.



## Tilbehør til rørøphængssystem

Alle rør udsættes for termisk udvidelse eller sammentrækning. Det er derfor vigtigt, at rådgiveren eller installatøren vælger det korrekte tilbehør, der kan håndtere en sådan bevægelse.

Det omfattende sortiment af Flamco-systemer og komponenter til rørøphæng, leverer en løsning til alle forhold og rørtyper, herunder faste installationer.



## GEVINDSTÆNGER

### D gevindstænger

- I afskårne længder.
- Elforzinket.
- Gevind i henhold til ISO 965-2.

Type	Gevind	Længde [mm]		Best. nr.
D 8 x 25	M 8	25	100	00 0733.028
D 8 x 40	M 8	40	100	00 0733.038
D 8 x 70	M 8	70	100	00 0733.048
D 8 x 80	M 8	80	100	00 0733.058
D 8 x 100	M 8	100	100	00 0733.078
D 8 x 150	M 8	150	100	00 0733.081
D 8 x 200	M 8	200	100	00 0733.082
D 10 x 25	M 10	25	100	00 0733.030
D 10 x 40	M 10	40	100	00 0733.040
D 10 x 60	M 10	60	100	00 0733.050
D 10 x 80	M 10	80	100	00 0733.091
D 10 x 100	M 10	100	100	00 0733.092
D 10 x 120	M 10	120	100	00 0733.094
D 10 x 150	M 10	150	100	00 0733.096
D 10 x 200	M 10	200	100	00 0733.098



### D gevindstænger

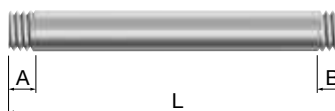
- Elforzinket.
- Gevind i henhold til ISO 965-2.

Type	Gevind	Længde [mm]	Maks. driftsbelastning [N]		Best. nr.
D 6	M 6	1000	2500	10	00 0731.100
D 8	M 8	1000	4500	50	00 0731.200
D 8	M 8	3000	4500	50	70042
D 10	M 10	1000	7000	25	00 0731.300
D 12	M 12	1000	10000	25	00 0731.400
D 16	M 16	1000	18000	10	00 0731.500




### DS 8 pindbolte


- Elforzinket.




Type	Tilslutning	Dimensioner				Best. nr.
		L [mm]	A [mm]	B [mm]		
DS 8 x 25	M 8	25	5	5	100	01 8492.225
DS 8 x 35	M 8	35	5	5	100	01 8492.235
DS 8 x 45	M 8	45	5	5	100	01 8492.245
DS 8 x 55	M 8	55	5	5	100	01 8492.255
DS 8 x 65	M 8	65	5	5	100	01 8492.265

Gevindrør indvendig				
Type	Tilslutning	L. [mm]		Best. nr.
Gevindrør 1/2"	G 1/2" F	1000	100	51615



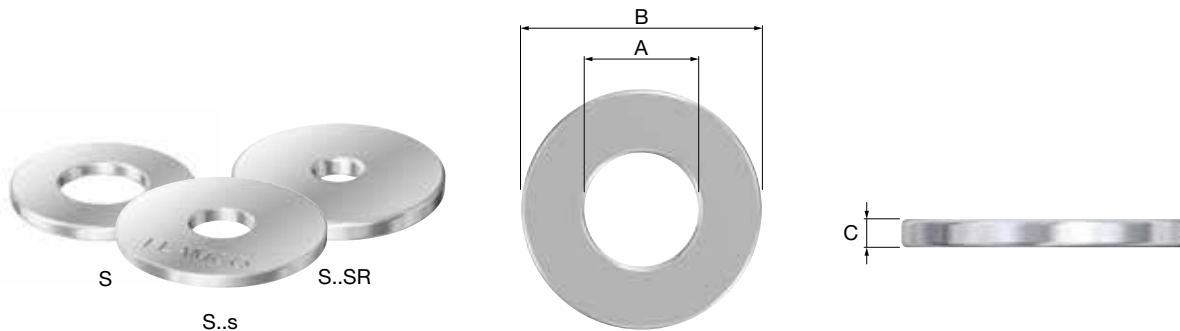
Gevindrør udvendig				
Type	Tilslutning	L. [mm]		Best. nr.
Gevindrør 1/2"	G 1/2" M	2000	100	51611
Gevindrør 3/4"	G 3/4" M	2000	100	51612
Gevindrør 1"	G 1" M	2000	100	51613




M møtrikker					
Type	Nøgle str. (SW)	Gevind	Højde [mm]		Best. nr.
M 6	10	M 6	5	1000	00 0725.100
M 8	13	M 8	6,5	1000	00 0725.200
M 10	17	M 10	8	1000	00 0725.300
M 12	19	M 12	10	500	00 0725.400
M 16	24	M 16	13	250	00 0725.500
M 20	30	M 20	16	100	00 0725.600



**S skiver**  
 • Elforzinket.



Type	Gevind (A)	Dimensioner			Best. nr.
		B [mm]	C [mm]		
S 6	M 6	14	0,8	250	00 0781.006
S 8	M 8	18	1,5	250	00 0781.008
S 10	M 10	22	1,5	250	00 0781.010
S 12	M 12	28	2,0	100	00 0781.012
S 16	M 16	33	2,0	100	70805
S 20	M 20	40	2,5	100	70806
S 6s	M 6	25	2,0	500	00 0781.016
S 8s	M 8	28	2,0	500	00 0781.018
S 10s	M 10	28	2,0	500	70813
S 8 SR	M 8	40	3,5	100	01 8292.238
S 10 SR	M 10	40	3,5	100	01 8292.240
S 12 SR	M 12	40	5,0	100	01 8292.242
S 16 SR	M 16	40	6,5	100	70835

## SCS Selvskærende betonskruer

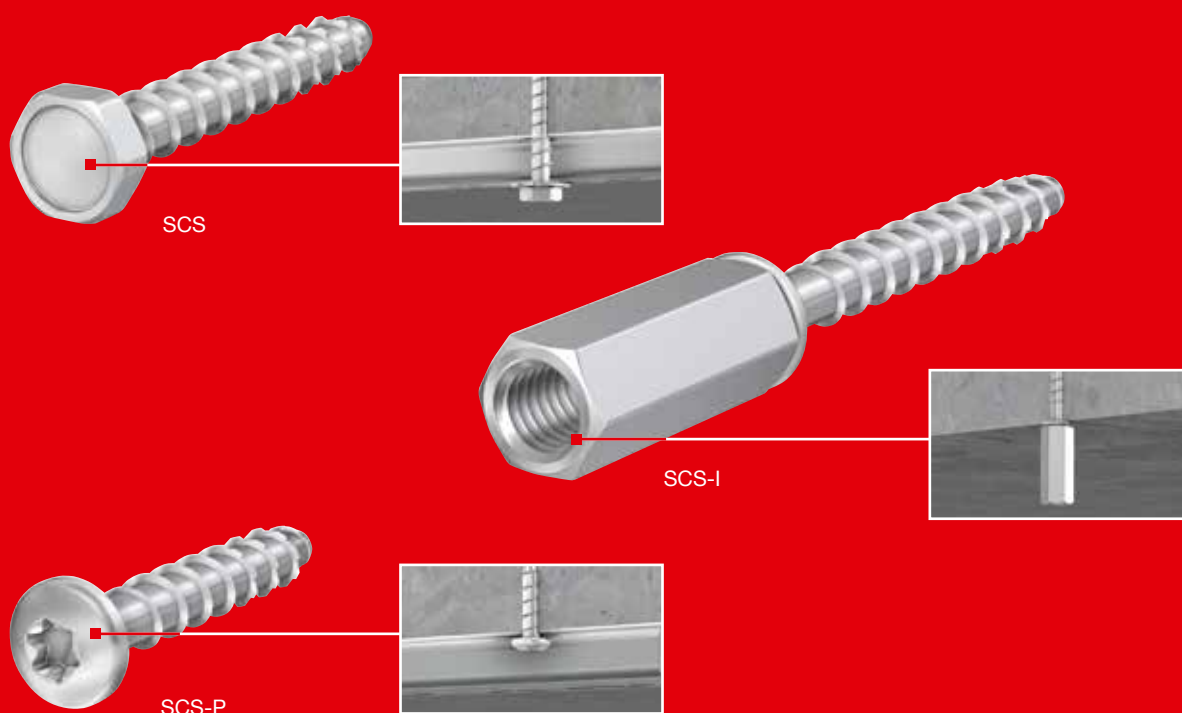
### Spar monterings tid

Det innovative befæstigelsesprogram tilbyder montering i beton uden brug af plugs.

### De tekniske argumenter er overbevisende

Nem montering og godkendt til både revnet og ikke-revnet beton. Kan ydermere afmonteres. Dette er nogle af de tekniske features for betonskruerne.

SCS betonskruer monteres nemt og hurtigt. Det er muligt at montere skruerne tæt på betonkanten, elementer kan genanvendes og skruerne kan monteres uden brug af momentnøgle.



- Der er ikke brug for limankre eller lignende.
- Kan monteres direkte ind igennem Flamco-skinne.
- Der er ikke et påkrævet moment ved montering.
- Plugs er ikke nødvendige.
- Kun et lille forboret hul på 6 mm. eller 8 mm. kræves.
- Kan uden problemer monteres med maskiner.
- Man sparer op til 50 % monterings tid.
- Kan afmonteres uden problemer.
- Er typegodkendt.



**ANSATS- OG BETONSKRUER**

**SCS selvskærende skrue til beton**

- Med sekskants-hoved.



Type	Dimensioner		Nøgle str.	Bor dia. [mm]	Bor dybde [mm]	Træk-belastning* [kN]		Best. nr.
	Ø [mm]	Længde [mm]						
<b>SCS 7,5 x 50</b>	7,5	50	13	6	55	3,7	100	82050
<b>SCS 7,5 x 60</b>	7,5	60	13	6	55 / 65	3,7 / 5,3	100	82051
<b>SCS 7,5 x 80</b>	7,5	80	13	6	55 / 65	3,7 / 5,3	50	82052

\* Ikke revnet beton C20/25.



**SCS-P selvskærende skrue til beton**

- Med pan-hoved.
- Især velegnet til montering af Flamco-skiner.



Type	Dimensioner		Torx	Bor dia. [mm]	Bor dybde [mm]	Træk-belastning* [kN]		Best. nr.
	Ø [mm]	Længde [mm]						
<b>SCS-P 7,5 x 25**</b>	7,5	25	40	6	30	1,2	50	01 8951.225
<b>SCS-P 7,5 x 45</b>	7,5	45	40	6	55	3,7	50	01 8951.240

\* Ikke revnet beton C20/25.  
 \*\* Ikke en del af certifikationen.



**SCS-I selvskærende skrue til beton**

- Med indvendig M 8/10.



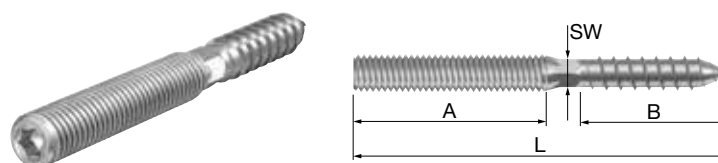
Type	Dimensioner		Nøgle str.	Bor dia. [mm]	Bor dybde [mm]	Træk-belastning* [kN]		Best. nr.
	Ø [mm]	Længde [mm]						
<b>SCS-I 7,5 x 60</b>	7,5	60	13	6	65	5,3	50	01 8950.256

\* Ikke revnet beton C20/25.



## HO ansatsskruer med Torx kær

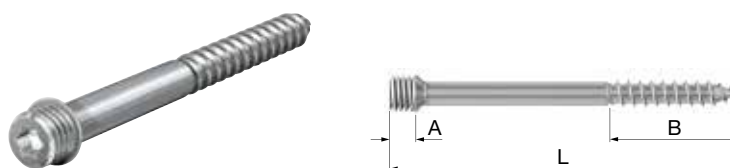
- Elforzinket.




Type	Tilslutning	Dimensioner					Torx		Best. nr.
		L [mm]	A [mm]	B [mm]	Nøgle str. (SW)	Ø [mm]			
HO 8 x 50	M 8	50	15	30	6	7	25	100	01 8496.210
HO 8 x 80	M 8	80	40	30	6	7	25	100	01 8496.216
HO 8 x 100	M 8	100	40	40	6	7	25	100	01 8496.218
HO 8 x 120	M 8	120	50	50	6	7	25	100	01 8496.224
HO 8 x 140	M 8	140	50	60	6	7	25	100	01 8496.226
HO 8 x 150	M 8	150	50	50	6	8	25	100	51714
HO 8 x 160	M 8	160	50	50	6	7	25	100	01 8496.228
HO 8 x 200	M 8	200	50	45	6	8	25	50	51715
HO 10 x 50	M 10	50	15	25	-	10	25	100	51716
HO 10 x 60	M 10	60	20	30	8	9	25	100	01 8496.240
HO 10 x 70	M 10	70	30	30	8	9	25	100	01 8496.243
HO 10 x 80	M 10	80	20	50	8	9	25	100	01 8496.246
HO 10 x 90	M 10	90	30	50	8	9	25	100	01 8496.248
HO 10 x 100	M 10	100	30	60	8	9	-	100	01 8496.250
HO 10 x 120	M 10	120	40	55	8	10	25	100	01 8496.254
HO 10 x 140	M 10	140	50	60	8	9	25	100	01 8496.256
HO 10 x 160	M 10	160	40	60	8	9	25	100	51711
HO 10 x 180	M 10	180	40	60	8	9	25	100	01 8496.260
HO 12 x 100	M 12	100	35	50	9	9	30	50	51713
HO 12 x 120	M 12	120	40	60	9	11	30	100	01 8496.284

## HO-K ansatsskruer

- Elforzinket.
- Med torx.
- Med krave.




Type	Gevind	Dimensioner					Best. nr.
		L [mm]	A (mm)	B [mm]	Ø [mm]		
HO-K 10 x 50	M 10	50	7	35	7	100	51730
HO-K 10 x 80	M 10	80	7	55	7,5	100	51731
HO-K 10 x 100	M 10	100	7	55	7,5	100	51732
HO-K 10 x 120	M 10	120	7	55	7,5	100	51733
HO-K 10 x 140	M 10	140	7	55	7,5	100	51734

AP slaganker								
Type	Tilslutning	Borehul [mm]	Bore-dybde [mm]	Trækbe-lastning* [kN]	Godken-delse			Best. nr.
					FM	VdS		
AP 8	M 8	10	33	2,4	-	✓	100	82001
AP 10	M 10	12	44	3,6	✓	✓	100	82002



\* Ikke revnet beton C20/25.




APP slagdorn			
Til AP slaganker.			
Type	Tilslutning		Best. nr.
APP 6	M 6	100	82005
APP 8	M 8	100	82006
APP 10	M 10	100	82007
APP 12	M 12	100	82008




**AT kipdübel**  
 Specielt velegnet til nedsænkede lofter, hulrumsvægge/mur samt korrugerede plader.

- VdS godkendt.
- Leveres med stor skive.



Type	Tilslutning	Længde [mm]	Borehul [mm]		Best. nr.
AT 8 x 100	M 8	100	20	50	82025
AT 10 x 100	M 10	100	25	25	82026



PP plastik dyvel							
Type	Dimensioner		Bor Ø [mm]	Bor dybde [mm]	Passer til		Best. nr.
	Ø [mm]	Længde [mm]					
PP 8 x 40	8	40	8	50	M 6	100	82020
PP 10 x 50	10	50	10	60	M 8	100	70702
PP 12 x 60	12	60	12	70	M 10	100	70703





## PATENTBÅND

### LB patentbånd



Type	I plast-kassette	Rulle [m]	Dimensioner		Maks. drifts-belastning [N]		Best. nr.
			Bredde [mm]	Hul Ø [mm]			
LB 17 galv.	✓	10	17	Ø 6,5	800	1	01 6973.038
LB 19 coated	✓	10	19	Ø 6,5	800	1	71016
LB 27 coated	-	10	27	Ø 8,5	1400	1	71022

## MONTERINGSVÆRKTØJ

### Montagenøgle for ansatsskruer

Type	Gevind		Best. nr.
Montagenøgle	M 6 / M 8 / M 10 / M 12	50	01 8129.300



### Monteringsbits

Bitsæt med gevind leveret i nylon hylster.

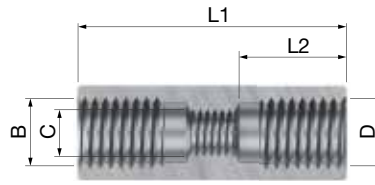
Type	Gevind		Best. nr.
Monteringsbits	M 6 / M 8 / M 10 / M 12	20	71401



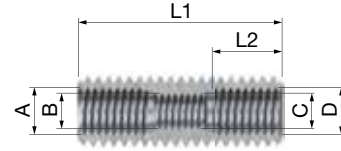
**KOBLINGSSTYKKER**

**KSM koblingsstykker**

- Elforzinket.



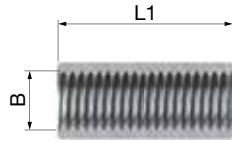
KSM 1



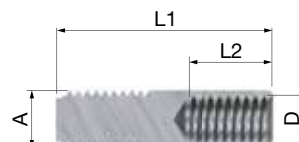
KSM 2



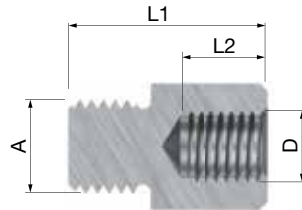
KSM 3




KSM 4, 6, 7, 9



KSM 12



KSM 13, 14, 15, 16, 17, 18, 19

Type	Tilslutning				Dimensioner		Form		Best. nr.
	A (M)	B (F)	C (F)	D (F)	L 1 [mm]	L 2 [mm]			
KSM 1	-	M 12	M 8	M 12	46	15	Rund	25	01 8124.212
KSM 2	M 12	M 8	M 6	M 8	35	10	Rund	25	01 8125.212
KSM 3	M 8	-	-	M 6	42	8	Rund	25	01 8126.208
KSM 4	-	M 10	-	-	30	-	Hexagon	25	01 8127.210
KSM 6	-	M 6	-	-	20	-	Hexagon	25	01 8127.206
KSM 7	-	M 8	-	-	25	-	Hexagon	25	01 8127.208
KSM 9	-	M 12	-	-	30	-	Hexagon	25	01 8127.212
KSM 10	M 10	-	-	M 6	30	10	Rund	25	70910
KSM 11	-	M 10	-	M 6	20	10	Rund	25	70911
KSM 12	M 10	-	-	M 8	35	12	Rund	25	70912
KSM 13	M 8	-	-	M 10	23	7	Hexagon	25	70913
KSM 14	M 10	-	-	M 12	25	7	Hexagon	100	70917
KSM 15	M 12	-	-	M 10	23	7	Hexagon	100	70918
KSM 16	M 8	-	-	M 12	23	7	Hexagon	100	70916
KSM 17	M 12	-	-	M 16	35	12	Hexagon	25	70919
KSM 18	M 16	-	-	M 12	34	12	Hexagon	25	70920
KSM 19	M 10	-	-	M 8	22	9	Hexagon	100	70921

**Muffe**

- Elforzinket.

Type	Gevind		Best. nr.
Muffe 1/2	1/2" F	100	01 8599.284



## AD adapter

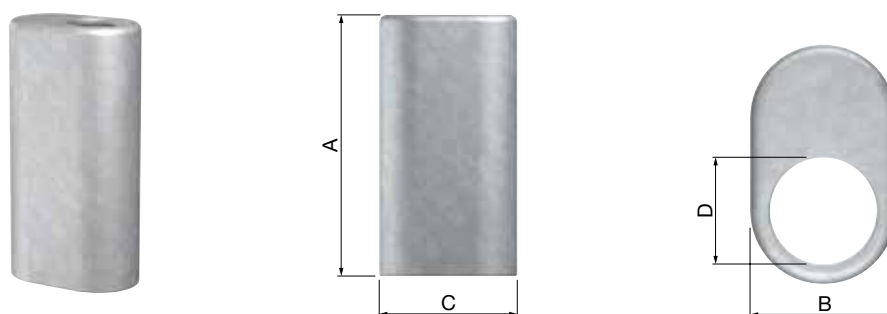
- Elforzinket.



Type	Gevind		Dimensioner			Best. nr.
	D1	D2	B [mm]	L [mm]		
AD 8 x 1/2	M 8 M	1/2" F	26	31	10	01 8127.282
AD 10 x 1/2	M 10 M	1/2" F	26	33	10	01 8127.283
AD 1/2 x 3/4	1/2" F	3/4" F	31,5	26	10	70922

## PV samlemuffe

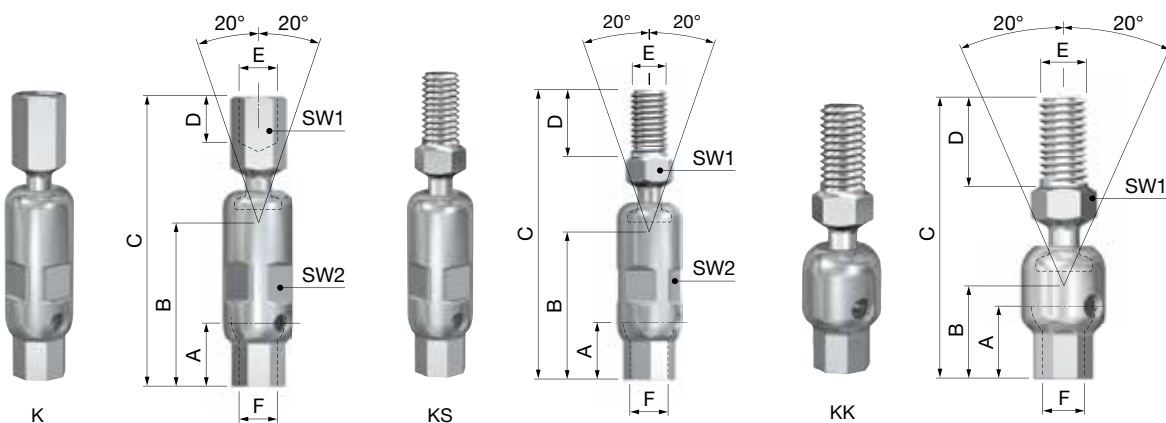
- Samler to gevindstænger (parallelt).
- Giver mulighed for højdejustering.
- Elforzinket.



Type	Gevind	Dimensioner				Maks. driftsbelastning [N]		Best. nr.
		A [mm]	B [mm]	C [mm]	D [mm]			
PV 8	M 8	34	11	18,5	8	2800	100	01 8133.208
PV 10	M 10	35	14	23	10	2800	50	01 8133.210

**K pendulophæng**

- Giver mulighed for højdejustering.
- Tillader svingninger på op til 20° til begge sider.
- Med inspektionshul for visuel at se længden på gevindstangen i ophænget.
- Elforzinket.



Type	Gevind		Dimensioner							Maks. driftsbelastning [N]		Best. nr.
	E	F	C [mm]	A [mm]	B [mm]	D [mm]	SW1 [mm]	SW2 [mm]				
<b>K 6 x 6</b>	M 6 F	M 6 F	58	8	30	8	10	12	1500	50	01 8131.206	
<b>K 8 x 8</b>	M 8 F	M 8 F	58	8	30	9	10	12	2500	50	01 8131.208	
<b>K 12 x 12</b>	M 12 F	M 12 F	90	8	30	13	19	24	5000	50	01 8131.212	
<b>KS 8 x 6</b>	M 8 M	M 6 F	63	8	30	15	10	12	1500	50	01 8131.226	
<b>KS 8 x 8</b>	M 8 M	M 8 F	63	8	30	15	10	12	2500	50	01 8131.228	
<b>KS 10 x 10</b>	M 10 M	M 10 F	64	8	30	15	13	13	2500	50	01 8131.210	
<b>KK 8 x 8</b>	M 8 M	M 8 F	46	8	29	15	10	-	2500	50	80107	
<b>KK 10 x 10</b>	M 10 M	M 10 F	47	8	30,5	15	13	-	2500	50	80108	

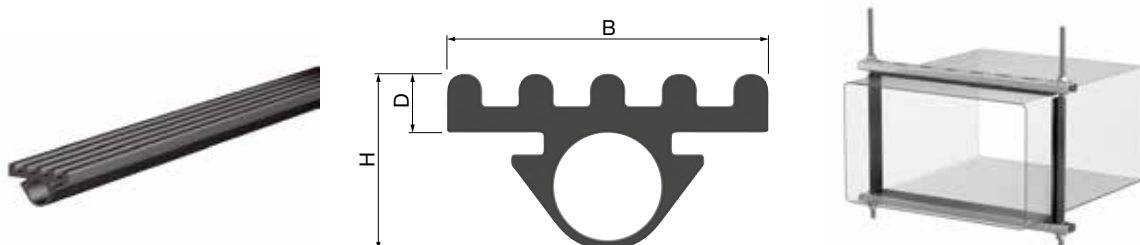
A [cm]	B ( $\alpha = 20^\circ$ ) [cm]	C ( $\alpha = 20^\circ$ ) [cm]
5	1,82	0,30
10	3,64	0,60
15	5,46	0,90
20	7,28	1,21
25	9,10	1,51
30	10,92	1,81
35	12,74	2,11
40	14,56	2,41
45	16,38	2,71
50	18,20	3,02
55	20,02	3,32
60	21,84	3,62
65	23,66	3,92
70	25,48	4,22
75	27,30	4,52
80	29,12	4,82
85	30,94	5,13
90	32,76	5,43
95	34,58	5,73
100	36,40	6,03

## GUMMI PROFILBÅND

- Materiale EPDM gummi.

### SR 4

For skinner og gevindstænger.

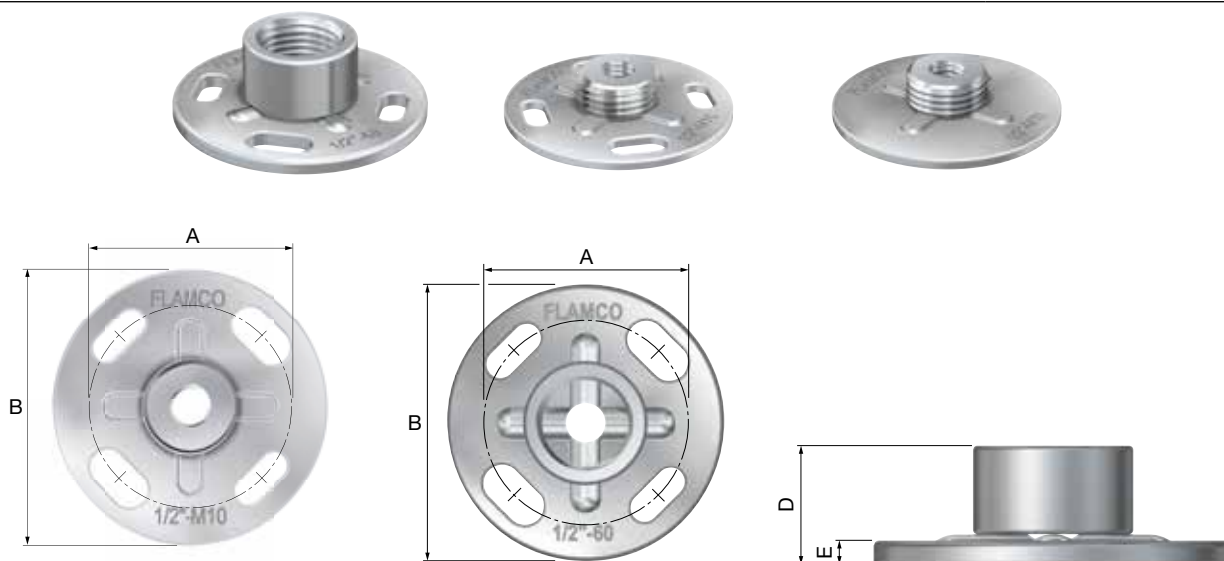


Type	Dimensioner			Egnet til		Best. nr.
	B [mm]	H [mm]	D [mm]			
SR 4	30	20	7	Gevindstang M 8 / Skinne R 1 - R 8	20 m	71114

## MONTAGEFLANGER

### GP montageflanger Ø 60

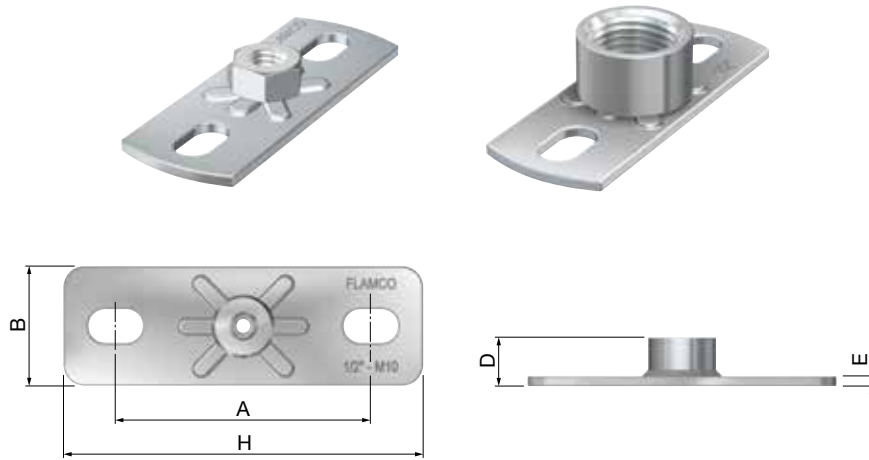
- Elforzinket.



Type	Tilslutning	Dimensioner				Ovalt hul [mm]		Best. nr.
		A [mm]	B [mm]	D [mm]	E [mm]			
GP 1/2 - 60	1/2"	44	Ø 60	18	3	15 x 8 / 14 x 6	50	01 8594.266
GP 1/2 - M 10 - 60	1/2" M / M 10	44	Ø 60	13	3	15 x 8 / 14 x 6	50	01 8594.276
GP 1/2 - M 10 - 60	1/2" M / M 10	-	Ø 60	13	3	-	50	01 8594.286

**GP montageflanger 80 x 30**

- Elforzinket.

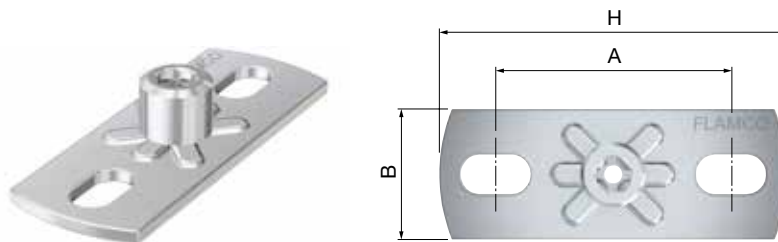


Type	Tilslutning	Dimensioner						Ovalt hul [mm]	Best. nr.
		A [mm]	B [mm]	H [mm]	D [mm]	E [mm]			
GP 8 - 80 x 30 *	M 8	54	30	80	11	3	9 x 16	50	01 8592.208
GP 10 - 80 x 30 *	M 10	54	30	80	13	3	9 x 16	50	01 8592.210
GP 12 - 80 x 30	M 12	54	30	80	15	3	9 x 16	50	01 8592.212
GP 1/2 - 80 x 30 *	1/2" F	54	30	80	18	3	9 x 16	50	01 8594.204
GP 1/2 / M 10 - 80 x 30 *	1/2" M / M 10 F	54	30	80	11	3	9 x 16	50	01 8594.624
GP 8 / 10 - 80 x 30	M 8 / 10	54	30	80	18	3	9 x 16	50	01 8592.224

\* Leveres også i RFS rustfri (Inox V 4 A, 1,4435).

**GP-C montageflanger 80 x 30**

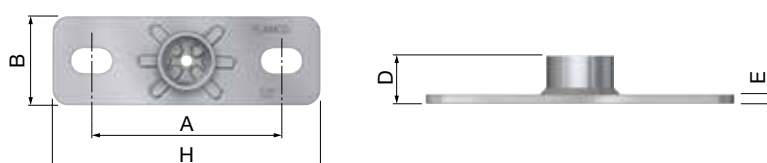
- Hurtig montering.
- Med indstiksmuffe / klikesystem.
- Elforzinket.




Type	Tilslutning	Maks. drifts-belastning [N]	Maks. moment [Ncm]	Dimensioner			Best. nr.
				A [mm]	B [mm]	H [mm]	
GP-C M 8	M 8	600	1250	54	30	80	01 8592.248

**GP montageflanger 120 x 40**

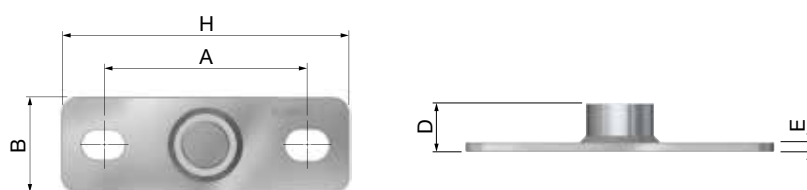
- Elforzinket.




Typ	Tilslutning	Dimensioner						Ovalt hul [mm]		Best. nr.
		A [mm]	B [mm]	H [mm]	D [mm]	E [mm]				
GP 8 - 120 x 40	M 8	85	40	120	12	4	11 x 18	50	01 8592.228	
GP 10 - 120 x 40	M 10	85	40	120	14	4	11 x 18	50	01 8592.230	
GP 1/2" / M 10 - 120 x 40	1/2" M / M 10 F	85	40	120	12	4	11 x 18	50	39442	
GP 12 - 120 x 40	M 12	85	40	120	16	4	11 x 18	50	01 8592.232	
GP 1/2 - 120 x 40	1/2" F	85	40	120	19	4	11 x 18	50	01 8594.224	
GP 3/4 - 120 x 40	3/4" F	85	40	120	19	4	11 x 18	50	01 8594.226	

**GPS montageflanger**

Fuldsvejst.

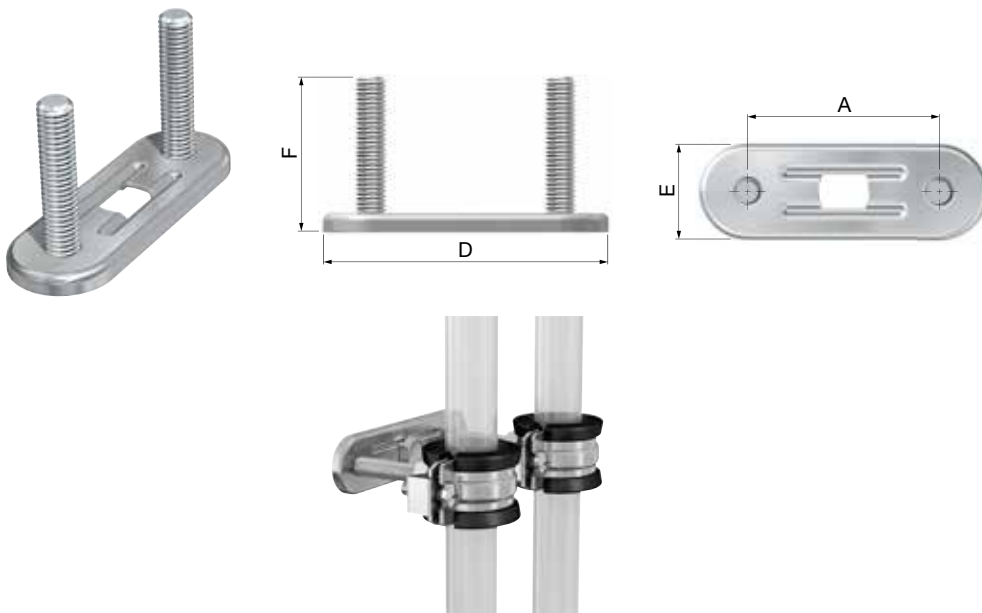


Typ	Tilslutning	Dimensioner					Ovalt hul [mm]		Best Nr.
		A (mm)	B (mm)	H [mm]	D (mm)	E (mm)			
GPS - 1/2	1/2" F	85	40	120	19	4	13 x 18	50	39437

**DOBBELTHOLDERE**

**BMD dobbeltholdere**

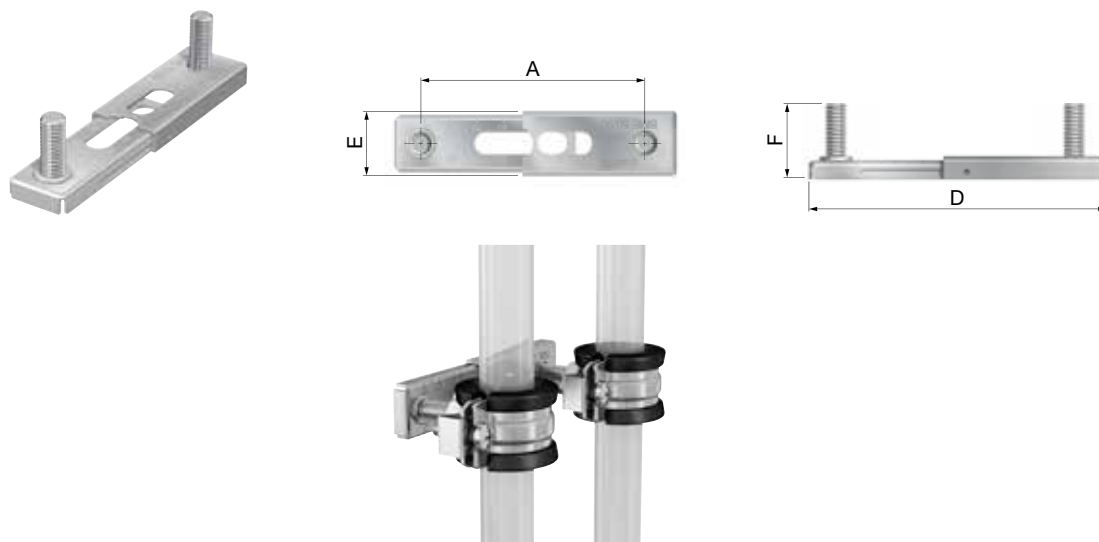
- Elforzinket.



Type	Tilslutning	Dimensioner						Best. nr.
		Ø [mm]	A [mm]	D [mm]	E [mm]	F [mm]		
<b>BMD 8 x 50</b>	M 8	8	50	76	25	40	100	01 8482.211
<b>BMD 8 x 70</b>	M 8	8	70	96	25	40	50	01 8482.218
<b>BMD 8 x 90</b>	M 8	8	90	116	25	40	100	01 8482.219

**BME justerbare dobbeltholdere**

- Elforzinket.

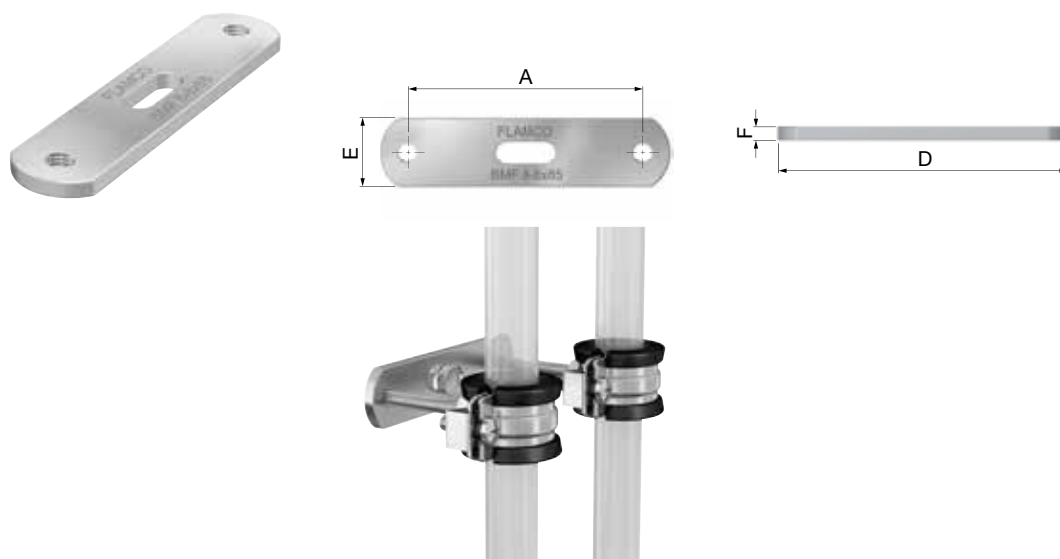


Type	Tilslutning	Dimensioner						Best. nr.
		Ø [mm]	A [mm]	D [mm]	E [mm]	F [mm]		
<b>BME 8 x 50/90</b>	M 8	8	50 - 90	72 - 112	25	29	50	01 8486.218



## BMF dobbeltholdere

- Elforzinket.

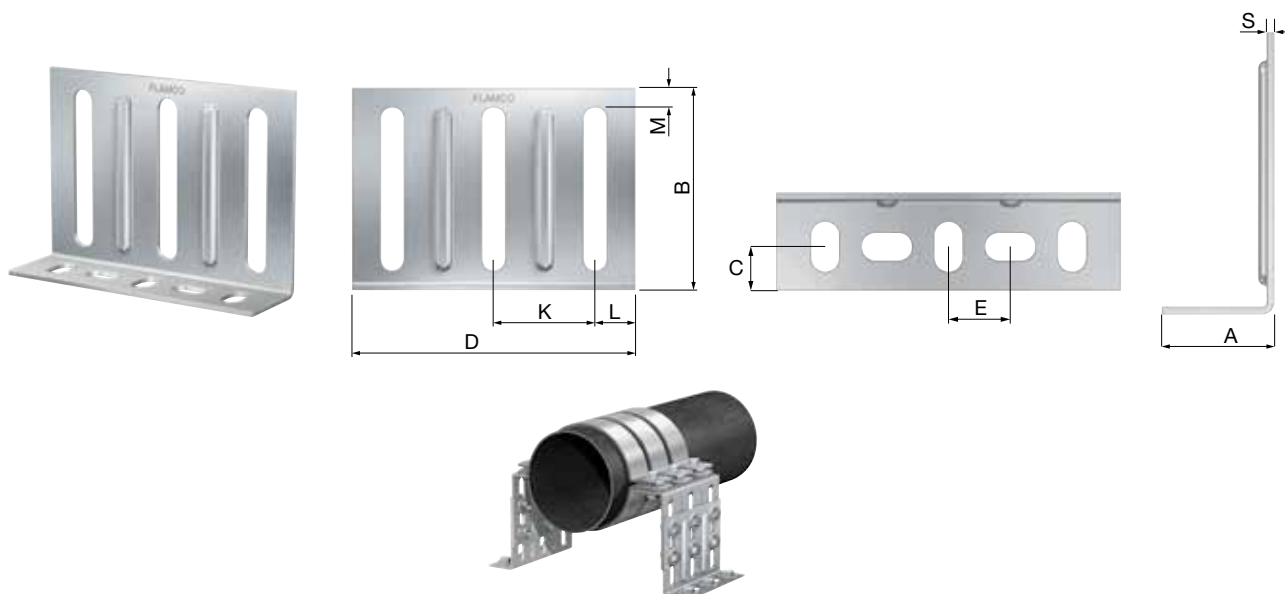


Type	Tilslutning	Dimensioner						Best. nr.
		Ovalt hul [mm]	A [mm]	D [mm]	E [mm]	F [mm]		
<b>BMF 8 - 8 x 105</b>	M 8	8,2 x 22	105	125	25	5	50	01 8483.220
<b>BMF 8 - 8 x 150</b>	M 8	8,2 x 22	150	170	25	5	50	01 8483.230
<b>BMF 8 - 8 x 200</b>	M 8	8,2 x 22	200	220	25	5	50	01 8483.240

## MONTAGEVINKLER

### VG konsoller

- Til fikspunkt- og fastspændingskonstruktioner.
- Regulerbare.
- Anvendes sammen med BSP fastspændingsbøjler.



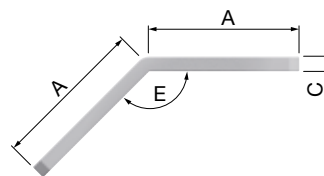
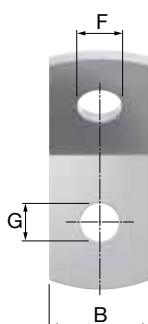
Type	Dimensioner											Best. nr.
	A [mm]	B [mm]	C [mm]	D [mm]	E [mm]	K [mm]	L [mm]	M [mm]	S [mm]			
<b>VG 140 x 100 x 3</b>	40	100	18,5	140	25	50	11	10	3	10	01 8362.214	

**BVP fikspunktsæt**

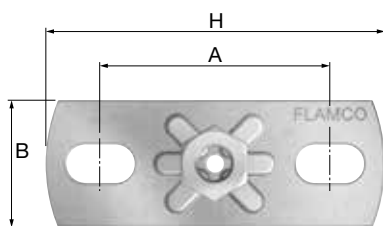
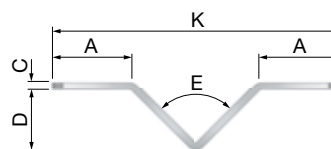
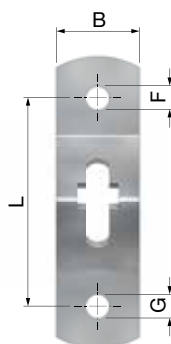
- Bestående af 2x BVP-1, 2x BVP-D en 2x GP 10 120 x 40.
- Elforzinket.




BVP 135-1



BVP 135-D



Type		Best. nr.
BVP fikspunktsæt	10	71629

**Mål BVP**

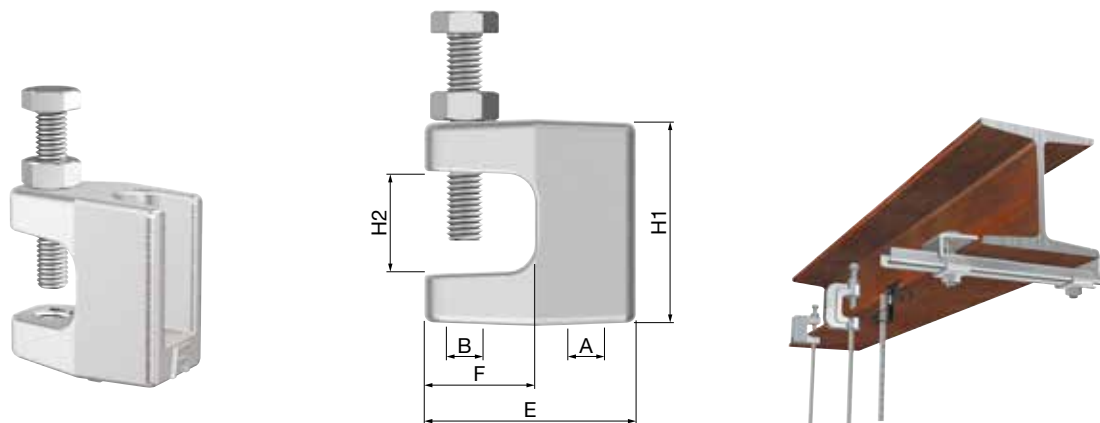
Type	Dimensioner										
	A [mm]	B [mm]	C [mm]	D [mm]	E	F [mm]	G [mm]	H [mm]	K [mm]	L [mm]	Ovalt hul [mm]
BVP 135-1	40	30	4	-	135°	Ø 11	Ø 13	-	-	-	11 x 13
BVP 135-D	39	40	4	30	90°	Ø 11	Ø 11	-	140	100	11 x 11
GP 10 - 120 x 40	85	40	-	14	4 mm	-	-	120	-	-	11 x 18

## PROFILKLEMMER

### KCK profilklemmer

Til fastgørelse af et enkelt beslag ved siden af eller under stålprofilen uden svejsning eller boring.

- Elforzinket. FM / VdS-godkendt.
- Blødt smedejern, KCK GTS 45 - DIN 1692.
- Stålbolt: stål DIN 564-8.8.
- Lodret justerbar.
- Kan fås med to forskellige gevindforbindelser i bunden.



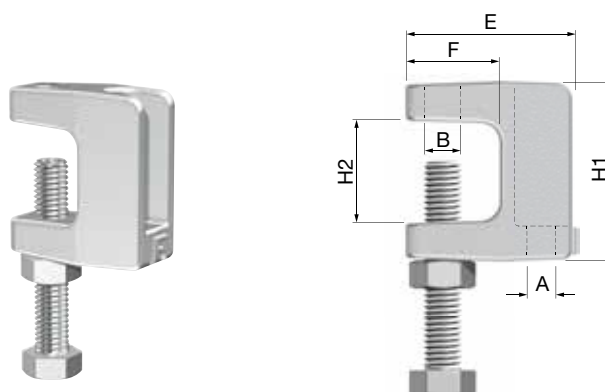
Type	Tilslutning (A - B)	Maks. flange-tykkelse [mm]	Bolt	Maks. belastning [N]	Dimensioner				Godk.		Best. nr.
					H 1 [mm]	H 2 [mm]	E [mm]	F [mm]			
<b>KCK 6</b>	M 6 - M 8	18	M 6 x 35	2100	45	21	46	24	-	25	01 8137.206
<b>KCK 8</b>	M 8 - M 10	18	M 8 x 45	3800	45	21	46	24	VdS *	25	01 8137.208
<b>KCK 10</b>	M 10 - M 8	18	M 10 x 45	4500	45	21	46	24	FM/VdS *	25	01 8137.210
<b>KCK 12</b>	M 12 - M 12	18	M 10 x 45	5000	45	21	46	24	FM/VdS *	25	01 8137.212

\* VdS godkendelse kun i kombination med AS profillemmebøjle art. 71700.



### KCL profilklemmer

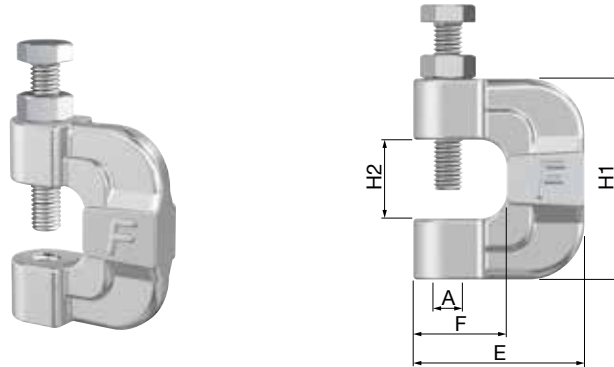
- Elforzinket.



Type	Tilslutning		Maks. flange-tykkelse [mm]	Bolt	Maks. drifts-belastning [N]	Dimensioner					Best. nr.
	A [mm]	B [mm]				H1 [mm]	H2 [mm]	E [mm]	F [mm]		
<b>KCL 6</b>	M 6	M 6	18	M 6 x 35	2100	39	21	36	20	25	71570
<b>KCL 8</b>	M 8	M 8	18	M 8 x 45	2500	39	21	36	20	25	71571

**KC profilklemmer**

- Elforzinket. FM / VdS-godkendt.



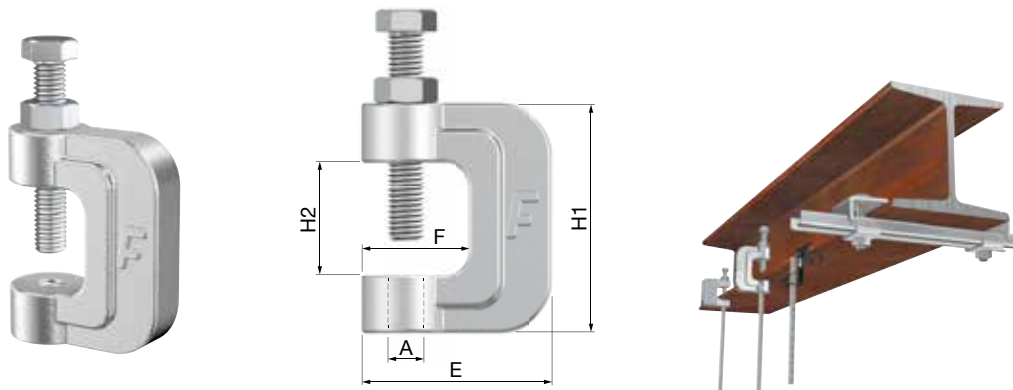
Type	Tilslutning A	Maks. flange-tykkelse [mm]	Bolt	Maks. drifts-belastning [N]	Dimensioner				Godk.		Best. nr.
					H 1 [mm]	H 2 [mm]	E [mm]	F [mm]			
<b>KC 6</b>	M 6	18	M 8 x 45	2100	54	21	46	25	-	25	71521
<b>KC 8</b>	M 8	18	M 8 x 45	3800	54	21	46	25	VdS *	25	71522
<b>KC 10</b>	M 10	18	M 10 x 45	5000	54	21	46	25	FM/ VdS *	25	71523
<b>KC 12</b>	M 12	18	M 10 x 45	5000	54	21	46	25	FM/ VdS *	25	71524

\* VdS godkendelse kun i kombination med AS profillemmebøjle art. 71700.



**KCH profilklemmer**

- Elforzinket. VdS-godkendt.



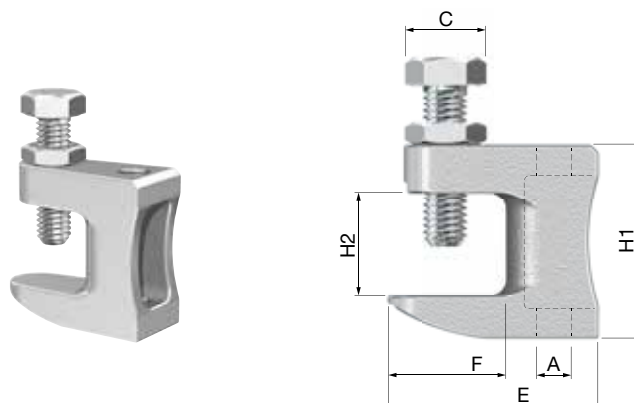
Type	Tilslutning (A)	Maks. flange-tykkelse [mm]	Bolt	Maks. drifts-belastning [N]	Dimensioner					Best. nr.
					H1 [mm]	H2 [mm]	E [mm]	F [mm]		
<b>KCH 8</b>	M 8	30	M 10 x 60	3800	65	32	54	30	25	71541
<b>KCH 10</b>	M 10	30	M 10 x 60	6000	65	32	54	30	25	71542
<b>KCH 12</b>	M 12	30	M 12 x 60	6000	65	32	54	30	25	71543
<b>KCH 16</b>	M 16	30	M 12 x 60	6000	65	32	54	30	25	71544

\* VdS godkendelse kun i kombination med AS profillemmebøjle art. 71700.



## BC profilklemmer

- Elforzinket. FM / VdS-godkendt.



Type	Tilslutning A [mm]	Bolt (C)	Maks. drifts- belastning [N]	Dimensioner				Godk.		Best. nr.
				H1 [mm]	H2 [mm]	E [mm]	F [mm]			
BC 8	M 8	M 8 x 30	1200	37	18	38	21	VdS *	50	71506
BC 10	M 10	M 10 x 40	2500	42	19	44	23	VdS* / FM	50	71507
BC 12	M 12	M 10 x 40	3500	54	25	58	35	VdS* / FM	50	71508
BC 9	Ø 9	M 8 x 30	1200	37	18	38	21	-	50	71510
BC 11	Ø 11	M 10 x 40	2500	42	19	44	23	FM	50	71511

\* VdS godkendelse kun i kombination med AS profilklemmebøjle art. 71700.



## AS profilklemme bøjle

Profilklemme bøjle til brug med KCK, KC, KCH og BC profilklemmer. Kræves til VdS godkendelse.



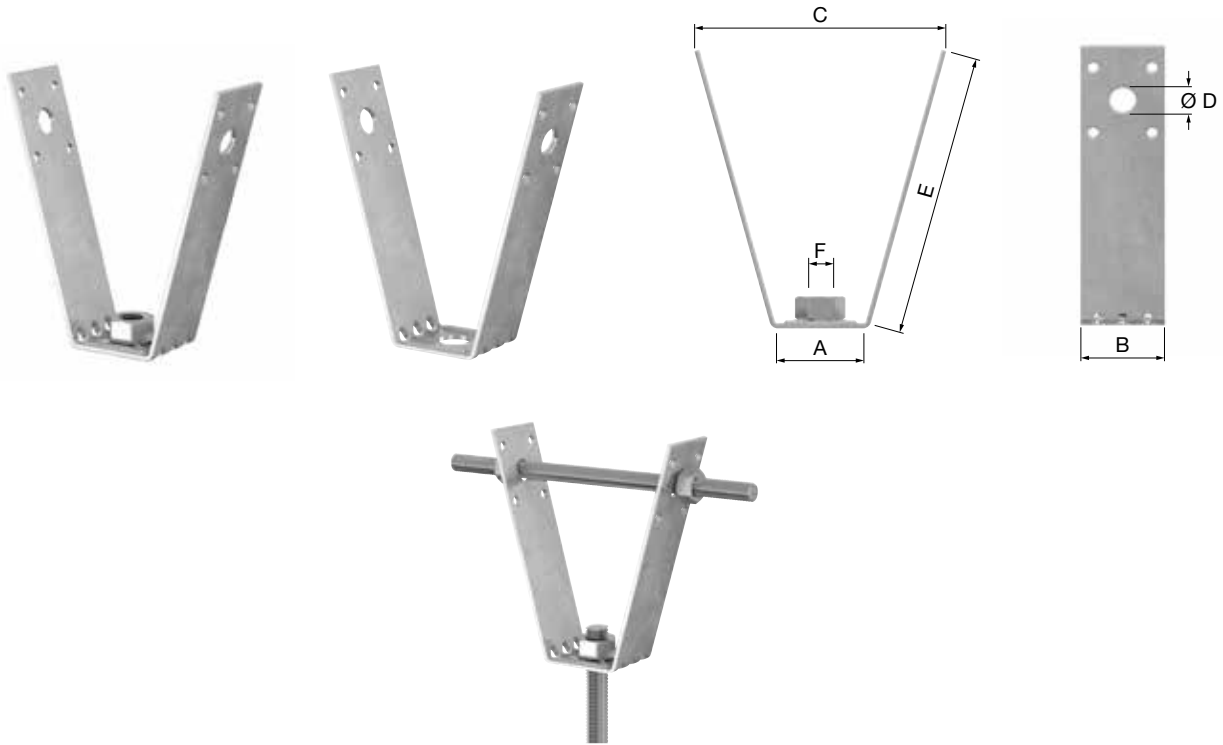
Type	Egnet til		Best. nr.
AS 1	BC/KC/KCK/KCH 8/10/12	50	71700

**LOFTSPLADE BEFÆSTIGELSE**

Trapez bøjler til montage i trapezplader.

**LT/LTM**

- Leveres uden gevindstang.
- LT: Tilslutningshul uden gevind.
- LTM: Tilslutning med svejst møtrik.
- Maks. arbejdsbelastning: 1,6 kN (for en tagprofiltykkelse på 1 mm).



Type	Dimensioner					Gevind (F)		Best. nr.
	A [mm]	B [mm]	C [mm]	D [mm]	E [mm]			
LT	32	30	90	10,5	100	Ø 12	10	01 8641.272
LTM 8	32	30	90	10,5	100	M 8	10	01 8641.208
LTM 10*	32	30	90	10,5	100	M 10	10	01 8641.210
LTM 12	32	30	90	10,5	100	M 12	10	01 8641.212

\* LTM 10 er FM godkendt.



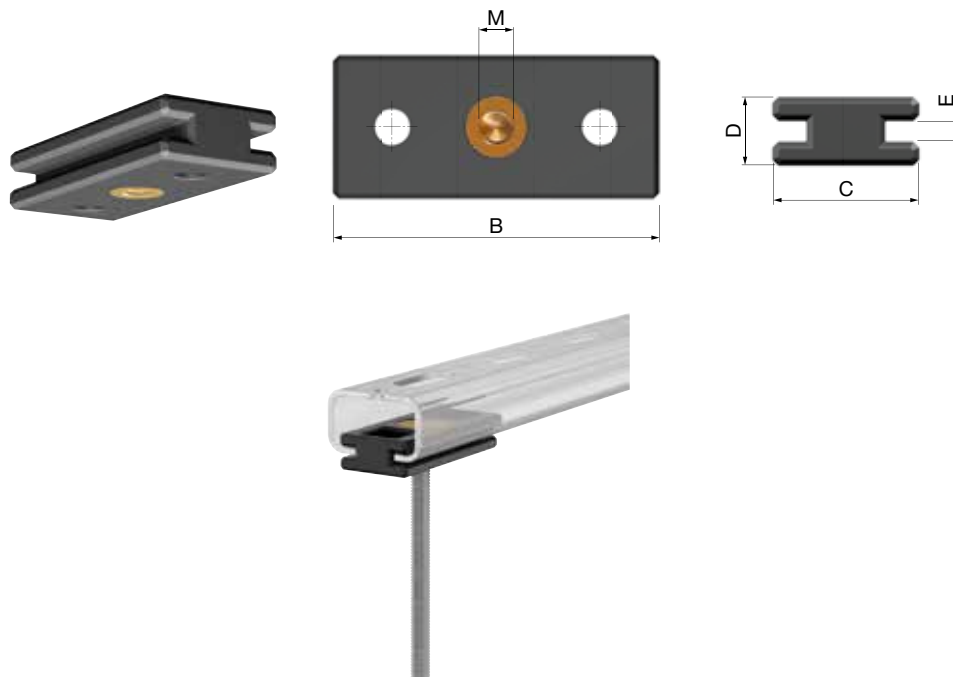
Trapez tang		
Type		Best. nr.
Værktøj	1	27929
Skærenipler (ekstra)	1	27939



## GLIDESTYKKER

### GK 50 glidestykker

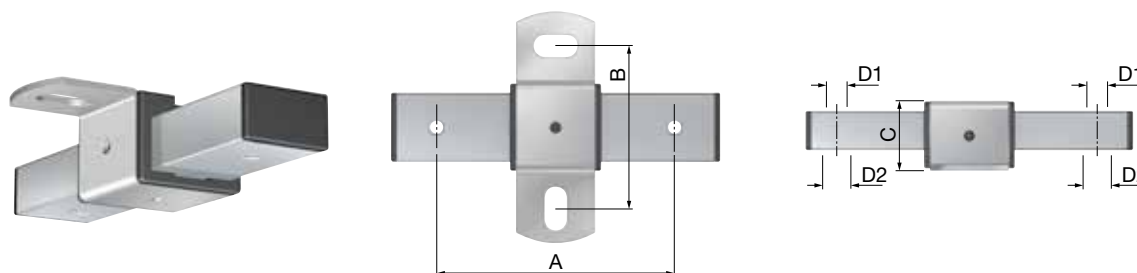
- Nylon (PA6). Passer til skinne R 1 - 6.
- Med messing gevind indsats.
- Maks. horisontal forskydning afhænger af længden på skinnen.



Type	Tilslutning (M)	Dimensioner				Maks. driftsbelastning [N]		Best. nr.
		B [mm]	C [mm]	D [mm]	E [mm]			
GK 50 - M 8	M 8	55	24	11	3,4	500	10	01 8118.208

### GK 150 glidestykker

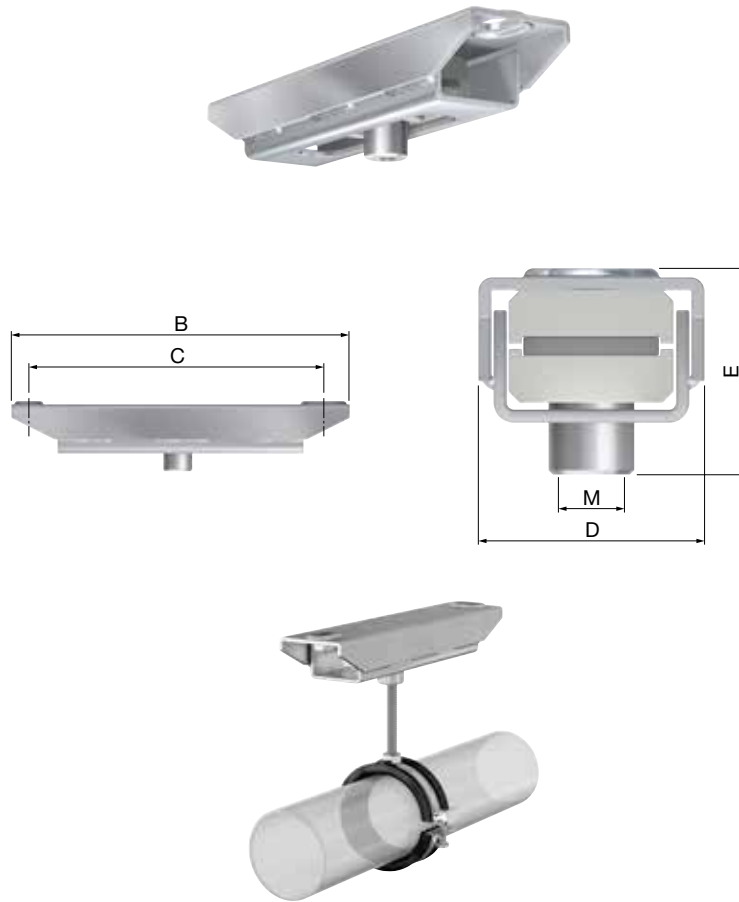
- Maks. horisontal forskydning 60 mm.
- Nylon-foret for optimal glid.




Type	Tilslutning		Dimensioner					Maks. driftsbelastning [N]		Best. nr.
	D1	D2	A [mm]	B [mm]	C [mm]	Grundflange [mm]	Ovalt hul [mm]			
GK 150 - M 8/10	M 8	M 10	120	82	35	117 x 140	11 x 22	1500	10	01 8118.230

**GK 500 glidestykker**

- Maks. horisontal forskydning 90 mm.



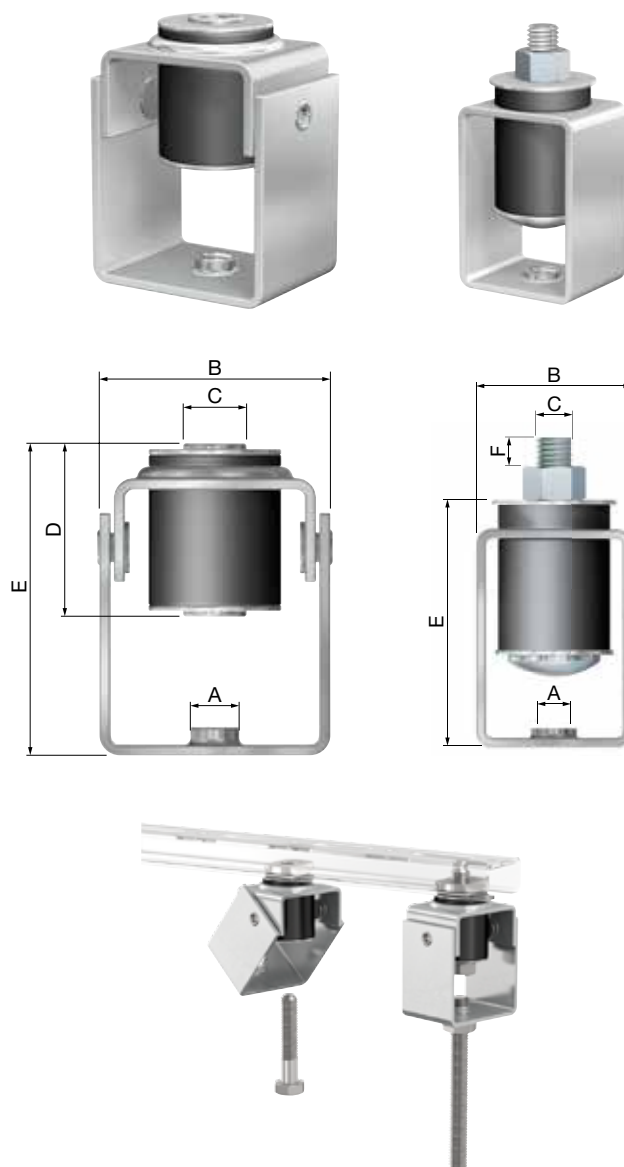
Type	Tilslutning (M)	Dimensioner					Maks. driftsbelastning [N]		Best. nr.
		B [mm]	C [mm]	D [mm]	E [mm]	Ovalt hul [mm]			
<b>GK 500 - M 10</b>	M 10	220	195	50	45	11 x 22	5000	10	01 8118.260
<b>GK 500 - M 12</b>	M 12	220	195	50	45	11 x 22	5000	10	01 8118.262



## LYDDÆMPER OPHÆNG

### DA lyddæmpere

- Temperaturområde - 50 °C til 110 °C.
- Lyddæmpning 20 dB(A).



Type	Dimensioner						Maks. belastning 20 dB(A) [N]		Best. nr.
	A [mm]	B [mm]	C [mm]	D [mm]	E [mm]	F [mm]			
DA 6	M 6	Ø 40 x 30	Ø 8,5	32	55	-	500	50	01 8646.206
DA 8	M 8	Ø 40 x 30	Ø 8,5	32	55	-	500	50	01 8646.208
DA 12	M 12	Ø 50 x 40	M 12	-	99	21	2000	50	01 8646.212

## MÆRKNINGSSYSTEMER TIL RØRIDENTIFIKATION

Mærkatholdere til identifikation af rør.


Identifikation af rør i rørinstallationer er af afgørende vigtighed. I nødstilfælde er det altafgørende at få hurtig adgang til oplysninger om indhold og flowretning i rørene. Desuden sikrer røridentifikationen hurtig vedligeholdelse af installationen.

### KH-kortholder

Med transparent dækplade til gør-det-selv-mærkning og hvidt mærkat.

- Til rør med en udvendig diameter på 10 til 220 mm.
- Inklusive kabelbindere til hurtig og enkel samling.
- Velegnet til rør med en overfladetemperatur på op til 90 °C.
- Velegnet til en omgivelsestemperatur på 40 °C.
- Velegnet til såvel lodret og vandret førte rør.
- Varmebestandig PA. Korrosionsfri.
- Til standardmærkater/-etiketter med en størrelse 70 x 50,8 mm og med en maksimal tykkelse på 0,8 mm.



Type	Dimensioner [mm]	Velegnet til: Udvendig rør- diameter [mm]		Best. nr.
<b>KH 70 x 50,8</b>	70 x 50,8	10 - 220	10	71101