



6.

Boilerid ja puhverpaagid

Flamcol on suur valik boilerid ja puhverpaake tarbevee ja keskkütte paigaldamiseks- mõlemad emaleeritud ja roostevaba terasest 1.4521 mudelid. Valmistatud tippklassi materjalidest ja isoleeritud vastavalt kõige rangematele keskkonna direktiividele, nad tagavad suurema kütte tootlikkuse ja hoiavad kokku suurt energia kulu.

Lisaks standartsetele DUO boileritele, on veel saadaval Duo Solar boilerid päikeseküttesüsteemide jaoks ning ka HLS ja HLS Solar boilerid ühendamiseks soojuspumpadega.

Lai valik sisaldab ka akumulatsioonipaake sooja tarbevee jaoks, puhverpaake keskkütte (PS) ja jahutuse (PSK) jaoks ning kombineeritud boilerid (erinevate küttesüsteemide kombinatsioon sooja tarbevee tootmisega).



DUO VERTIKAALSED BOILERID

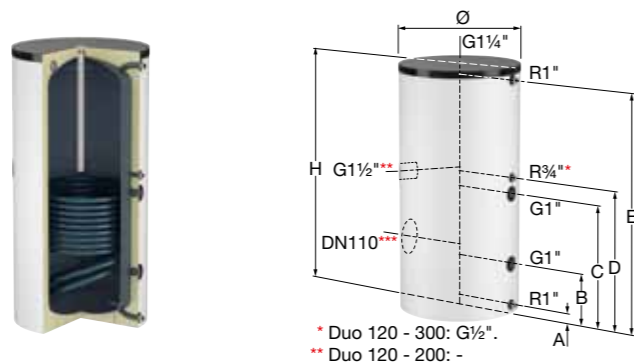
Duo 120–500

Kaudse kuumutusega vertikaalne boiler, millel on külge keevitatud spiraalitoruga soojusvaheti; sobib kõigile tänapäevastele küttesüsteemidele.

- Maksimaalne töö rõhk: 10 bar (tarbeveepaak) / 16 bar (soojusvaheti).
- Maksimaalne töö rõhk: 95 °C (tarbeveepaak) / 130 °C (soojusvaheti).
- Konstruktsioon: S235JRG2 teras.
- Minimaalsed katlakiviladestused tänu siledale pinnale. Kvaliteetne emailitöö, mis vastab standardile DIN 4753 / osa 3, tagab hügieenilise soojaveetootmise ning optimaalse korrosioonikaitse tänu standardsele Mg-anoodile.
- Lihtne ja hooldussõbralik ehitus.
- Varustatud sisseehitatud termomeetri ja küttespiraaliga.
- Valikosa saadaval reguleeritavate jalgade komplekt (toote nr 18989).
- Alates 400 liitrist, küljel DN 110 kontrolläärrik, mis sobib täiendavate kütteelementide ühendamiseks; koos suletud pimeäärrikuga.
- Küttespiraal on vee täieliku soojendamise huvides paindühendatud alumise osaga (see hoiab ära legionella-bakteri levimist).

Isolatsioon:

- Standardvärvid: valge (RAL 9010) ja alumiinium (RAL 9006).
- Lisaks jäik vahtisolatsioon (pitsmeetodil) polüstüreenist kattekihiga.



* Duo 120 - 300: G1/2".
** Duo 120 - 200: -

Tüüp	Maht [l]	Küt-tepind [m²]	Mõõtmed *			Isolatsiooni värvus	Mass [kg]	Küttevõimsus [kW] **	Tootlikus [l/h] **		Tellimuse kood
			Ø [mm]	H [mm]	Paigaldus-kõrgus [mm]						
Duo 120	120	0,5	560	1040	1090	alu.	63	12,1	210	1	18501
Duo 120	120	0,5	560	1040	1090	valge	63	12,1	210	1	18500
Duo 150	150	0,6	560	1150	1200	alu.	68	14,5	252	1	18503
Duo 150	150	0,6	560	1150	1200	valge	68	14,5	252	1	18502
Duo 200	200	0,9	560	1450	1500	alu.	86	23,4	406	1	18505
Duo 200	200	0,9	560	1450	1500	valge	86	23,4	406	1	18504
Duo 300	300	1,4	560	1950	2000	alu.	109	36,0	626	1	18507
Duo 300	300	1,4	560	1950	2000	valge	109	36,0	626	1	18506
Duo 400	400	1,6	750	1630	1715	alu.	158	40,8	708	1	18390
Duo 400	400	1,6	750	1630	1715	valge	158	40,8	708	1	18423
Duo 500	500	2,0	750	1830	1895	alu.	181	47,5	863	1	18395
Duo 500	500	2,0	750	1830	1895	valge	181	47,5	863	1	18429

* Mõõdud koos isolatsioonikihiga.

** 80 °C (353 K) kütteevee temperatuur ja 60 °C (333 K) tarbevee temperatuur.

Duo 120–500: ühendusskeem

Tüüp	Põranda ja ühenduskohtade vahemaa				
	A [mm]	B [mm]	C [mm]	D [mm]	E [mm]
Duo 120	65	245	545	635	885
Duo 150	65	245	590	690	985
Duo 200	65	245	710	885	1285
Duo 300	65	245	910	1035	1785
Duo 400	70	330	770	870	1470
Duo 500	70	330	890	990	1670

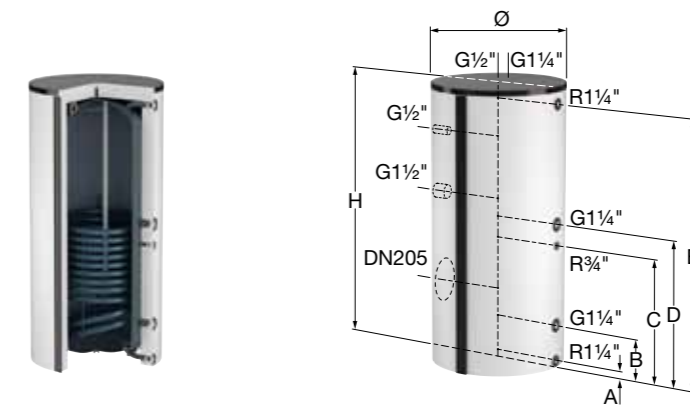
Duo 750–1000

Kaudse kuumutusega vertikaalne boiler, millel on külge keevitatud spiraalitoruga soojusvaheti; sobib kõigile tänapäevastele küttesüsteemidele.

- Maksimaalne töö rõhk: 10 bar (tarbeveepaak) / 16 bar (soojusvaheti).
- Maksimaalne töö rõhk: 95 °C (tarbeveepaak) / 110 °C (soojusvaheti).
- Konstruktsioon: S235JRG2 teras.
- Minimaalsed katlakiviladestused tänu siledale pinnale. Kvaliteetne emailitöö, mis vastab standardile DIN 4753 / osa 3, tagab hügieenilise soojaveetootmise ning optimaalse korrosioonikaitse tänu standardsele Mg-anoodile.
- Lihtne ja hooldussõbralik ehitus.
- Varustatud sisseehitatud termomeetriga.
- Kaasas kinnitusriba, millega kinnitada temperatuuriandur soovitud kõrgusele, et võimaldada katla optimaalset küttekasutust.
- Reguleeritava kõrgusega jalad, et tagada täpne joondamine.
- Küljel DN 110 kontrolläärrik, mis sobib täiendavate kütteelementide ühendamiseks; koos suletud pimeäärrikuga.
- Sobib lisa-kütteelementide ühendamiseks ning varustatud G 1/2" ühendusmuhviga lisatarvikute jaoks.
- Küttespiraal on vee täieliku soojendamise huvides ühendatud alumise osaga (see hoiab ära legionella-bakteri levimist).

Isolatsioon:

- Standardvärvid: valge (RAL 9010) ja alumiinium (RAL 9006).
- Lisaks 100 mm lihtsalt kokkupandav kiudflüüsist isolatsioonikiht polüstüreenist kattekihiga (tulekindluse kategooria B2).



Tüüp	Maht [l]	Küt-tepind [m²]	Mõõtmed *			Isolatsiooni värvus	Mass [kg]	Küttevõimsus [kW] **	Tootlikus [l/h] **		Tellimuse kood
			Ø [mm]	H [mm]	Paigaldus-kõrgus [mm]						
Duo 750	750	2,7	750	1970	2070	valge	280	68	1074	1	19297
Duo 750	750	2,7	750	1970	2070	alu.	280	68	1074	1	19298
Duo 1000	1000	3,2	800	2230	2320	valge	360	77	1216	1	19305
Duo 1000	1000	3,2	800	2230	2320	alu.	360	77	1216	1	19306

* Mõõdud koos isolatsioonikihiga.

** 80 °C (353 K) kütteevee temperatuur ja 65 °C (338 K) tarbevee temperatuur.

Duo 750–1000: ühendusskeem

Tüüp	Põranda ja ühenduskohtade vahemaa				
	A [mm]	B [mm]	C [mm]	D [mm]	E [mm]
Duo 750	60	320	1040	890	1880
Duo 1000	70	330	1110	960	2140

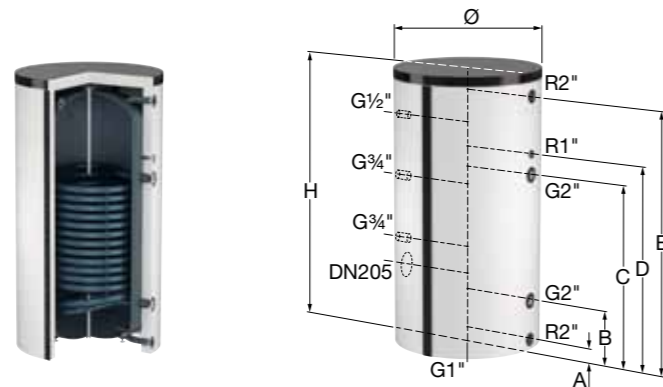
Duo 1500–2000

Kaudse kuumutusega vertikaalne boiler, millel on külge keevitatud spiraalitoruga soojusvaheti; sobib kõigile tänapäevastele küttesüsteemidele.

- Maksimaalne töörõhk: 10 bar (tarbeveepaak) / 16 bar (soojusvaheti).
- Maksimaalne töörõhk: 95 °C (tarbeveepaak) / 110 °C (soojusvaheti).
- Konstruktsioon: S235JRG2 teras.
- Minimaalsed katlakiviladestused tänu siledale pinnale. Kvaliteetne emailitöö, mis vastab standardile DIN 4753 / osa 3, tagab hügieenilise soojaveetootmise ning optimaalse korrosioonikaitse tänu FSA hooldusvabale anoodile.
- Lihtne ja hooldussõbralik ehitus.
- Varustatud sisseehitatud termomeetriga.
- Jalad on täpse joondamise huvides reguleeritava kõrgusega.
- Küljel DN 205 kontrolläärrik, mis sobib täiendavate kütteelementide ühendamiseks; koos suletud pimeäärrikuga.
- Küttespiraal on vee täieliku soojendamise huvides ühendatud alumise osaga (see hoiab ära legionella-bakteri levimist).

Isolatsioon:

- Standardvärvid: valge (RAL 9010) ja alumiinium (RAL 9006).
- Lisaks 100 mm lihtsalt kokkupandav kiudfiisist isolatsioonikiht polüstüreenist kattekihiga (tulekindluse kategooria B2).



Tüüp	Maht [l]	Küttepind [m ²]	Mõõtmed *		Paigalduskõrgus [mm]	Isolatsiooni värvus	Mass [kg]	Küttevõimsus [kW] **	Tootlikus [l/h] **	Tellimuse kood	
			Ø [mm]	H [mm]							
Duo 1500	1500	6,4	1000	2320	2480	valge	570	148,5	2346	1	19310
Duo 1500	1500	6,4	1000	2320	2480	alu.	570	148,5	2346	1	19311
Duo 2000	2000	7,3	1100	2400	2600	valge	666	171,0	2712	1	19315
Duo 2000	2000	7,3	1100	2400	2600	alu.	666	171,0	2712	1	19316

* Mõõdud ilma isolatsioonikihta.

** 80 °C (353 K) kütteevee temperatuur ja 60 °C (333 K) tarbevee temperatuur.

Duo 1500–2000: ühendusskeem

Tüüp	Põranda ja ühenduskohtade vahemaa				
	A [mm]	B [mm]	C [mm]	D [mm]	E [mm]
Duo 1500	85	435	1555	1735	2235
Duo 2000	105	455	1575	1755	2255

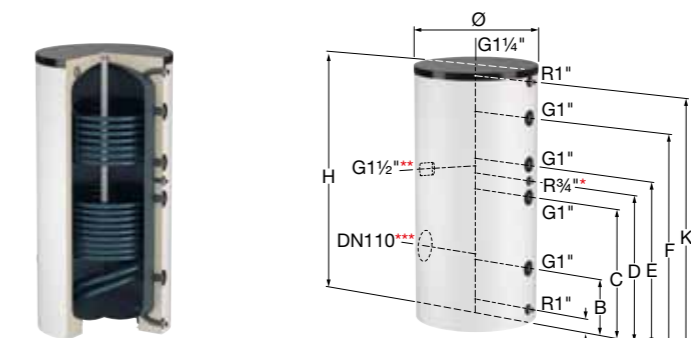
DUO SOLAR VERTIKAALSED BOILERID
Duo Solar 200–500

Kaudse kuumutusega vertikaalne boiler, millel on külge keevitatud kaks spiraalitoruga soojusvahetit; sobib kõigile tänapäevastele küttesüsteemidele. Erikonstruktsioon ühendamiseks päikeseküttesüsteemidega.

- Maksimaalne töörõhk: 10 bar (tarbeveepaak) / 16 bar (soojusvaheti).
- Maksimaalne töörõhk: 95 °C (tarbeveepaak) / 130 °C (soojusvaheti).
- Konstruktsioon: S235JRG2 teras.
- Minimaalsed katlakiviladestused tänu siledale pinnale. Kvaliteetne emailitöö, mis vastab standardile DIN 4753 / osa 3, tagab hügieenilise soojaveetootmise ning optimaalse korrosioonikaitse tänu standardsele Mg-anoodile.
- Varustatud sisseehitatud termomeetri ja küttespiraaliga.
- Lihtne ja hooldussõbralik ehitus.
- Valikosana saadaval reguleerivate jalgade komplekt (tootenr 18989).
- Alates 400 liitrist, küljel DN 110 kontrolläärrik, mis sobib täiendavate kütteelementide ühendamiseks; koos suletud pimeäärrikuga.
- Küttespiraal on vee täieliku soojendamise huvides paindühendatud alumise osaga (see hoiab ära legionella-bakteri levimist).

Isolatsioon:

- Standardvärvid: valge (RAL 9010) ja alumiinium (RAL 9006).
- Lisaks jäik vahtisolatsioon (sissepritsmeetodil) polüstüreenist kattekihiga.



* Duo Solar 200 - 300: G½"
 ** Duo Solar 200: -
 *** Duo Solar 200 - 300: G1½"

Tüüp	Küttepind [m ²] **	Mõõtmed *		Paigalduskõrgus [mm]	Isolatsiooni värvus	Mass [kg]	Küttevõimsus [kW] ***	Tootlikus [l/h] ***	Tellimuse kood	
		Ø [mm]	H [mm]							
Duo Solar 200	0,5 / 0,9	560	1450	1500	valge	96	12,3 / 23,7	303 / 586	1	18508
Duo Solar 200	0,5 / 0,9	560	1450	1500	alu.	96	8,8 / 17,8	139 / 277	1	18509
Duo Solar 300	0,8 / 1,4	560	1950	2000	valge	123	15,4 / 27,8	243 / 438	1	18510
Duo Solar 300	0,8 / 1,4	560	1950	2000	alu.	123	15,4 / 27,8	243 / 438	1	18362
Duo Solar 400	1,0 / 1,6	750	1630	1715	valge	176	19,5 / 31,4	308 / 496	1	18233
Duo Solar 400	1,0 / 1,6	750	1630	1715	alu.	176	19,5 / 31,4	308 / 496	1	18367
Duo Solar 500	1,0 / 2,0	750	1830	1895	valge	199	19,5 / 40,6	308 / 642	1	18239
Duo Solar 500	1,0 / 2,0	750	1830	1895	alu.	199	19,5 / 40,6	308 / 642	1	18372

* Koos isolatsioonikihiga.

** Ülemine/alumine küttepindala

*** 80 °C (353 K) kütteevee temperatuur ja 60 °C (333 K) tarbevee temperatuur.

Duo Solar 200–500: ühendusskeem

Tüüp	Põranda ja ühenduskohtade vahemaa						
	A [mm]	B [mm]	C [mm]	D [mm]	E [mm]	F [mm]	K [mm]
Duo Solar 200	65	245	710	545	885	1085	1285
Duo Solar 300	65	245	910	1035	1135	1455	1785
Duo Solar 400	70	330	770	870	970	1250	1470
Duo Solar 500	70	330	890	990	1090	1370	1670

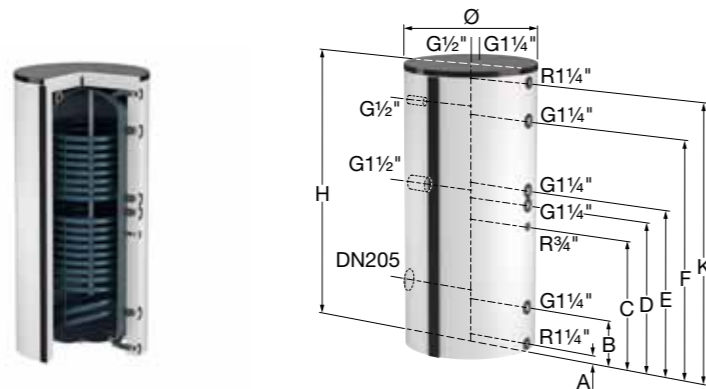
Duo Solar 750–1000

Kaudse kuumutusega vertikaalne boiler, millel on külge keevitatud kaks spiraalitoruga soojusvahetit; sobib kõigile tänapäevastele küttesüsteemidele. Erikonstruktsioon ühendamiseks päikeseküttesüsteemidega.

- Maksimaalne töö rõhk: 10 bar (tarbeveepaak) / 16 bar (soojusvaheti).
- Maksimaalne töötemperatuur: 95 °C (tarbeveepaak) / 110 °C (soojusvaheti).
- Konstruktsioon: S235JRG2 teras.
- Minimaalsed katlakiviladestused tänu siledale pinnale. Kvaliteetne emailitöö, mis vastab standardile DIN 4753 / osa 3, tagab hügieenilise soojaveetootmise ning optimaalse korrosioonikaitse tänu standardsele Mg-anoodile.
- Lihtne ja hooldussõbralik ehitus.
- Reguleeritava kõrgusega jalad, et tagada täpne joondamine.
- Varustatud sisseehitatud termomeetriga.
- Kaasas kinnitusriba, millega kinnitada temperatuuridur soovitav kõrgusele, et võimaldada katla optimaalset küttekasutust.
- Küljel DN 205 kontrolläärrik, mis sobib täiendavate kütteelementide ühendamiseks; koos suletud pimeäärrikuga.
- Küttespiraal on vee täieliku soojendamise huvides ühendatud alumise osaga
- (see hoiab ära legionella-bakteri levimist).

Isolatsioon:

- Standardvärvid: valge (RAL 9010) ja alumiinium (RAL 9006).
- Lisaks 100 mm lihtsalt kokkupandav kiudfliisist isolatsioonikest koos polüstüreenist kattekihiga (tulekindluse kategooria B2).



Tüüp	Küttepind [m²]**	Mõõtmed *			Isolatsiooni värvus	Mass [kg]	Küttevõimsus [kW]***	Tootlikus [l/h]***		Tellimuse kood
		Ø [mm]	H [mm]	Paigalduskõrgus [mm]						
Duo Solar 750	2,0 / 2,7	750	1970	2070	valge	320	34,4 / 55,4	543 / 875	1	19320
Duo Solar 750	2,0 / 2,7	750	1970	2070	alu.	320	34,4 / 55,4	543 / 875	1	19321
Duo Solar 1000	2,1 / 3,2	800	2230	2320	valge	420	38,2 / 65,5	603 / 1034	1	19325
Duo Solar 1000	2,1 / 3,2	800	2230	2320	alu.	420	38,2 / 65,5	603 / 1034	1	19326

* Koos isolatsioonikihiga.

** Ülemine/alumine küttepindala

*** 80 °C (353 K) küttevete temperatuur ja 60 °C (333 K) tarbevee temperatuur.

Duo Solar 750–1000: ühenduskeem

Tüüp	Põranda ja ühenduskohtade vahemaa							
	A [mm]	B [mm]	C [mm]	D [mm]	E [mm]	F [mm]	G [mm]	K [mm]
Duo Solar 750	60	320	890	1040	1140	1620	1880	570
Duo Solar 1000	70	330	960	1110	1260	1740	2140	580

WPS-E RV BOILERID SOOJUSPUMBAGA ÜHENDAMISEKS
WPS-E

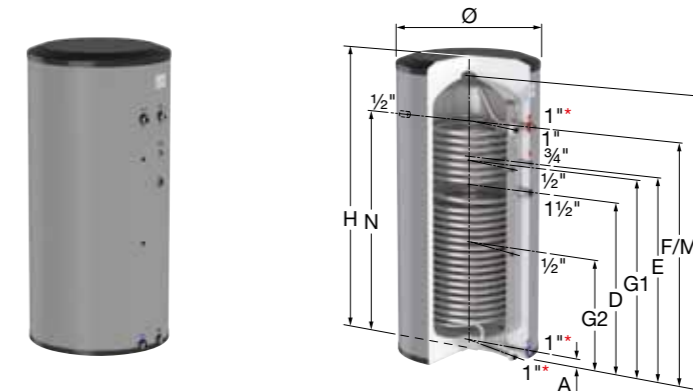
Kaudse kuumutusega boiler, mida on võimalik ühendada soojuspumpadega.

Boiler on spetsiaalselt välja töötatud kasutamiseks koos soojuspumpadega. Küttespiraalide suur küttepind ning nende uuenduslik Diabolo-kuju tagavad väga tõhusa sooja tarbevee tootmise. Kütteaeg on lühike ja soe vesi garanteeritud.

- Maksimaalne töö rõhk: 10 bar (tarbeveepaak) / 40 bar (soojusvaheti).
- Maksimaalne töötemperatuur: 95 °C (tarbeveepaak) / 110 °C (soojusvaheti).
- Roostevaba terase tüüp: 1.4521.
- Kaasas 1 1/2" ühendus valikul lisatavale elektrikütteelemendile.

Isolatsioon:

- Standardvärv: alumiinium (RAL 9006).
- Kaasas 50 mm EPS-isolatsioon (pritsemeetodil) polüpropüleenist kõva kattekihiga (tulekindluse kategooria B2).



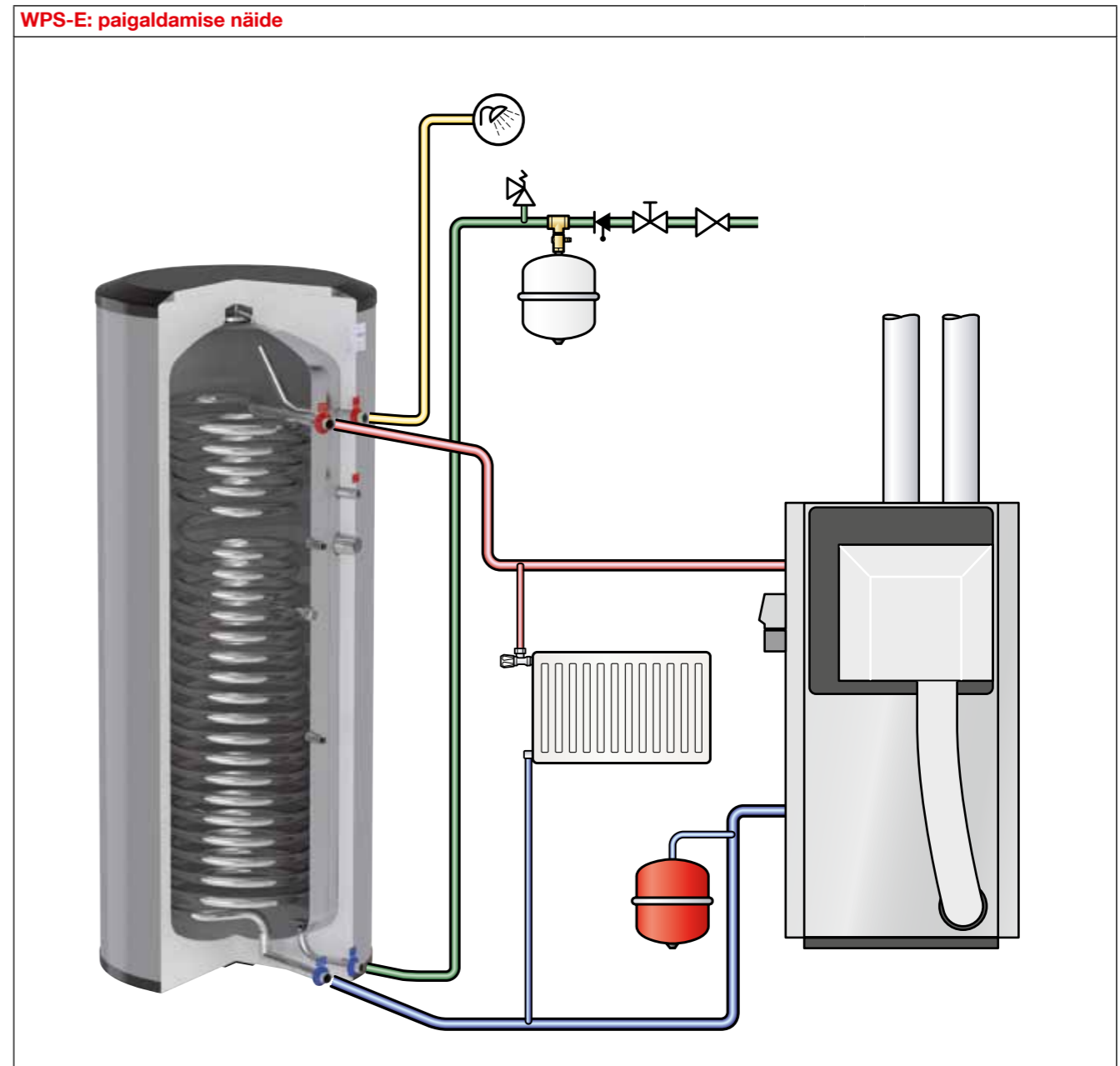
Tüüp	Maht [l]	Mõõtmed *			Isolatsioon		Mass [kg]		Tellimuse kood
		Ø [mm]	H [mm]	Paigalduskõrgus [mm]	Värv	Materjal			
WPS-E 200	200	555	1593	1660	alu.	50 mm EPS	45	1	19430
WPS-E 300	300	605	1775	1850	alu.	50 mm EPS	61	1	19431
WPS-E 400	400	735	1542	1680	alu.	50 mm EPS	82	1	19432
WPS-E 500	500	735	1849	1960	alu.	50 mm EPS	86	1	19433

* Mõõdud koos isolatsioonikihiga.

WPS-E: ühenduskeem								
Tüüp	Põranda ja ühenduskohtade vahemaa							
	A [mm]	D [mm]	E [mm]	F/M [mm]	G1 [mm]	G2 [mm]	N [mm]	I [mm]
WPS-E 200	51	1001	1111	1341	1054	554	1341	1593
WPS-E 300	47	1152	1287	1537	1252	722	1537	1775
WPS-E 400	52	875	1025	1210	1010	582	1210	1542
WPS-E 500	52	1182	1317	1517	1197	687	1517	1849

WPS-E: jõudlus				
Tehnilised parameetrid	WPS-E			
	200	300	400	500
Spiraali küttepind [m ²]	2,5	2,9	3,2	3,7
Püsivõimsus (DIN 4708) [kW]	41 / 47	45 / 52	49 / 56	52 / 62
Tarbevee voolukiirus (10–45 °C) [l/h]	1008 / 1163	1104 / 1284	1182 / 1386	1284 / 1530
Kogu soojuskadu (EN 12897) [kWh/24h]	1,94	2,28	2,73	3,09
Küttevee voolukiirus [m ³ /h]	2 / 3	2 / 3	2 / 3	2 / 3
Survekadu [mbar]	117 / 243	132 / 276	144 / 298	165 / 342
Jõudlusindeks (60 °C) [ENG]	6	9	10	12
Tippvoolukiirus (T. = 60 °C) [l / 10 min] *	707	868	1028	1215
Tippvoolukiirus (T. = 60 °C) [l / 10 min] *	424	543	658	790
Tippvoolukiirus (T. = 40 °C) [l / 10 min] *	3472	4053	4628	5365
Tippvoolukiirus (T. = 60 °C) [l / 10 min] *	1774	2103	2408	2815
Püsivoolukiirus (T. = 40 °C) [l/h] *	3318	3822	4320	4980
Püsivoolukiirus (10→40 °C, vee temp 90 °C) [l/h]	3672	4260	4770	5520
Kütteeag (10 → 40 °C, vee temp 90 °C) [min]	3	3	4	4
Võimsus (ΔT. = 35 °C) [kW]	115,3	127,1	143,4	165,3
Kütteeag (ΔT. = 35 °C) [min]	4	5	6	6
Nimivõimsus 85/65 °C spiraal [kW]	86,5	99,7	112,9	129,8
Mahutavus 85/65 °C [l/h]	474	1572	1781	2046
Mahutavus esimesel tunnil 85/65 °C [l]	648	1803	2089	2431
Spiraali survekadu 85/65 °C [kPa]	35,3	51,5	69,8	103,5
Nimivõimsus 90/70 °C spiraal [kW]	107,1	123,7	137,4	160,3
Mahutavus 90/70 °C [l/h]	293	1950	2166	2526
Mahutavus esimesel tunnil 90/70 °C [l]	467	2181	2474	2911
Spiraali survekadu 90/70 °C [kPa]	51,8	75,9	99,2	151

* Küttevee temperatuur: 85 °C.
 Voolukiirus nimivõimsusel: 85/65 °C.
 Külma vee temperatuur: 10 °C.



WPS-E XL RV BOILERID SOOJUSPUMBAGA ÜHENDAMISEKS
WPS-E XL

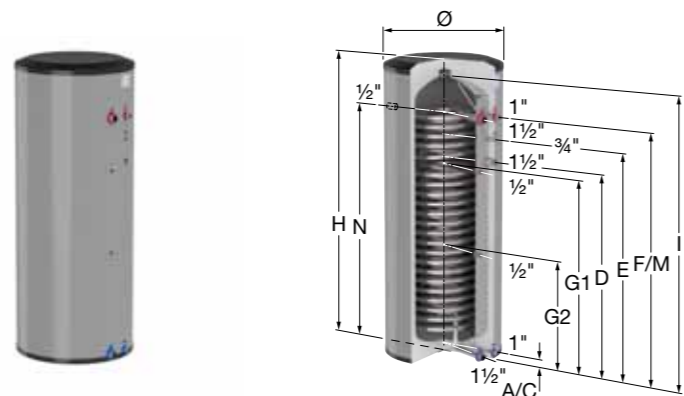
Kaudse kuumutusega boiler, mida saab kasutada koos suure voolukiirusega soojuspumpadega.

WPS-E kahe spiraaliga versioon tagab madalama takistuse suurel voolukiirusel ning on välja töötatud spetsiaalselt kasutamiseks koos suurte soojuspumpadega. Kahe suure voolukiirusega spiraali eriti suur küttepind tagab väga tõhusa sooja tarbevee tootmise. WPS-E XL-il on väga lühike kütteaeg ning garanteeritud sooja vee tootmine.

- Maksimaalne töö rõhk: 10 bar (tarbeveepaak) / 40 bar (soojusvaheti).
- Maksimaalne töötemperatuur: 95 °C (tarbeveepaak) / 110 °C (soojusvaheti).
- Roostevaba terase tüüp: 1.4521.
- Kaasas 1 1/2" ühendus valikul lisatavale elektriküttelemendile.

Isolatsioon:

- Standardvärv: alumiinium (RAL 9006).
- Kaasas 50 mm EPS-isolatsioon (pritsemeetodil) polüpropüleenist kõva kattekihiga (tulekindluse kategooria B2).



Tüüp	Maht [l]	Mõõtmed *			Isolatsioon		Mass [kg]	Tellimuse kood
		Ø [mm]	H [mm]	Paigalduskõrgus [mm]	Värv	Materjal		
WPS-E 400 XL	400	734	1541	1680	alu.	50 mm EPS	82	19434
WPS-E 500 XL	500	734	1848	1960	alu.	50 mm EPS	103	19435

* Mõõdud koos isolatsioonikihiga.

WPS-E XL: ühenduskeem

Tüüp	Põranda ja ühenduskohtade vahemaa						
	A/C [mm]	G2 [mm]	G1 [mm]	D [mm]	E [mm]	F/M/N [mm]	I [mm]
WPS-E 400 XL	52	582	932	932	1071	1210	1433
WPS-E 500 XL	52	687	1317	1239	1378	1517	1739

WPS-E SOLAR RV BOILERID
WPS-E Solar

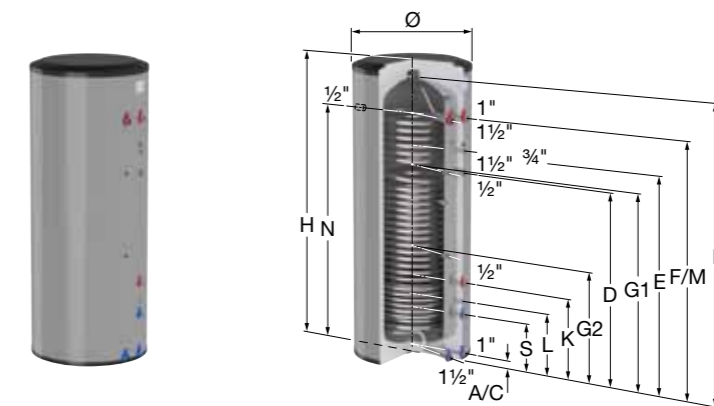
Kaudse kuumutusega boiler, mida saab kasutada soojuspumpade ja päikeseküttesüsteemide ühendamiseks sooja tarbevee tootmise eesmärgil.

WPS-E eriversioon, kombinatsioon kaudkõetavast soojuspumbast ja päikeseboilerist, mõeldud taastuvenergia töötavatele süsteemidele. Küttespiraalide suur küttepind tagab väga tõhusa sooja tarbevee tootmise. Kütteaeg on lühike ja soe vesi garanteeritud.

- Maksimaalne töö rõhk: 10 bar (tarbeveepaak) / 40 bar (soojusvaheti).
- Maksimaalne töötemperatuur: 95 °C (tarbeveepaak) / 110 °C (soojusvaheti).
- Roostevaba terase tüüp: 1.4521.
- Kaasas 1 1/2" ühendus valikul lisatavale elektriküttelemendile.

Isolatsioon:

- Standardvärv: alumiinium (RAL 9006).
- Kaasas 50 mm EPS-isolatsioon (pritsemeetodil) polüpropüleenist kõva kattekihiga (tulekindluse kategooria B2).



Tüüp	Maht [l]	Mõõtmed *			Isolatsioon		Mass [kg]	Tellimuse kood
		Ø [mm]	H [mm]	Paigalduskõrgus [mm]	Värv	Materjal		
WPS-E 500 Solar	500	735	1541	1680	alu.	50 mm EPS	91	19452

* Mõõdud koos isolatsioonikihiga.

WPS-E Solar: ühenduskeem

Tüüp	Põranda ja ühenduskohtade vahemaa									
	A/C [mm]	S [mm]	L [mm]	K [mm]	G2 [mm]	D [mm]	G1 [mm]	E [mm]	F/M/N [mm]	I [mm]
WPS-E 500 Solar	52	292	392	512	687	1182	1212	1332	1517	1532

TRIPLE-E RV KOLME SPIRAALIGA BOILERID
Triple-E

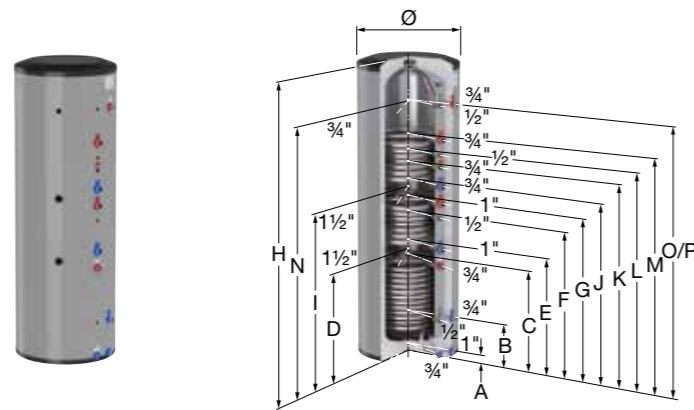
Kaudse kuumutusega boiler, mida saab kasutada mitme kütteallika ühendamiseks sooja tarbevee tootmisel.

Boiler on spetsiaalselt välja töötatud kuni kolme erineva kaudkütteallika ühendamiseks. Saab kasutada ka pörandaküttes. Küttespiraalide suur küttepind ning nende uuenduslik Diabolo-kuju tagavad väga tõhusa sooja tarbevee tootmise. Triple E-I on optimaalne jõudlus ning see on väga ökonoomne.

- Maksimaalne töö rõhk: 10 bar (tarbeveepaak) / 40 bar (soojusvaheti).
- Maksimaalne töötemperatuur: 95 °C (tarbeveepaak) / 110 °C (soojusvaheti).
- Roostevaba terase tüüp: 1.4521.
- Kaasas kaks 1 1/2" ühendust valikul lisatavale elektrikuttelemendile.

Isolatsioon:

- Standardvärv: alumiinium (RAL 9006).
- Kaasas 50 mm EPS-isolatsioon (pritsemeetodil) polüpropüleenist kõva kattekihiga (tulekindluse kategooria B2).



Tüüp	Maht [l]	Mõõtmed *			Isolatsioon		Mass [kg]	Tellimuse kood
		Ø [mm]	H [mm]	Paigalduskõrgus [mm]	Värv	Materjal		
Triple-E 300	300	605	1771	1842	alu.	50 mm EPS	60	19444
Triple-E 450	450	735	1670	1797	alu.	50 mm EPS	83	19445

* Mõõdud koos isolatsioonikihiga.

Triple-E: ühendusskeem

Tüüp	Pörandi ja ühenduskohtade vahemaa						
	A [mm]	B [mm]	C [mm]	D [mm]	E [mm]	F [mm]	G [mm]
Triple-E 300	47	252	582	632	682	862	952
Triple-E 450	46	292	497	547	597	772	862

Triple-E: ühendusskeem (jätkub)

Tüüp	Pörandi ja ühenduskohtade vahemaa							
	I [mm]	J [mm]	K [mm]	L [mm]	M [mm]	N [mm]	O [mm]	P [mm]
Triple-E 300	1002	1052	1160	1232	1322	1512	1517	1537
Triple-E 450	912	962	1057	1137	1227	1327	1340	1340

KPS-E RV KOMBINEERITUD BOILERID
KPS-E

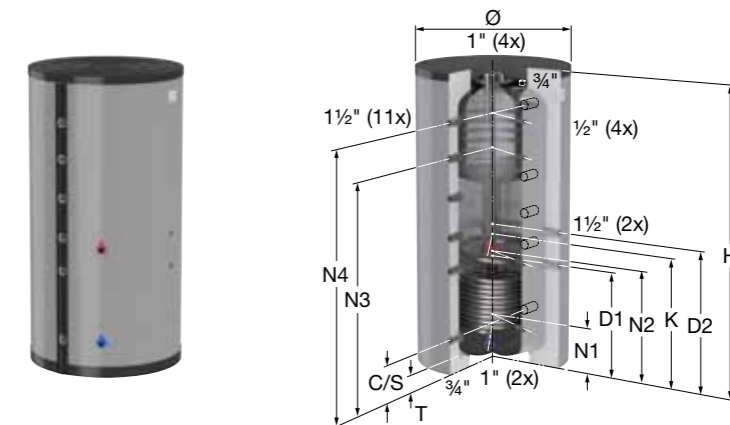
Kaudse kuumutusega boiler, mida saab kasutada mitme kütteallika ühendamiseks sooja tarbevee tootmisel.

Boiler on spetsiaalselt välja töötatud erinevate kütteallikate ühendamiseks. Koosneb roostevabast terasest sisepaagist ja terasest välispaagist. Spiraal termiliste päikeseküttesüsteemide ühendamiseks ning suur hulk lisahendusi võimaldavad ühendada mitu küttesüsteemi. Spiraal asub sügaval välispaagis, et hoida ära bioloogilise kile tekkimine. Sisepaagil on tugevdatud ribidega sisesein, mis suurendab soojusvahetuse pindala.

- Maksimaalne töö rõhk: 3 bar (puhverpaak) / 6 bar (tarbeveepaak) / 40 bar (soojusvaheti).
- Maksimaalne töötemperatuur 95 °C (puhverpaak / tarbeveepaak) / 110 °C (soojusvaheti).
- Roostevaba terase tüüp: 1.4521.
- Kaasas kaks 1 1/2" ühendust valikul lisatava elektrilise küttelemendi ühendamiseks.

Isolatsioon:

- Standardvärv: alumiinium (RAL 9006).
- Kaasas 50 mm EPS-isolatsioon (pritsemeetodil) koos polüpropüleenist kattekihiga (tulekindluse kategooria B2).



Tüüp	Maht [l]	Mõõtmed *			Isolatsioon		Tellimuse kood
		Ø [mm]	H [mm]	Paigalduskõrgus [mm]	Värv	Materjal	
KPS-E 155	725 / 155	990	1920	2022	alu.	100 mm fliis	19450
KPS-E 255	625 / 255	990	1920	2022	alu.	100 mm fliis	19451

* Mõõdud koos isolatsioonikihiga.

KPS-E: ühendusskeem

Tüüp	Pörandi ja ühenduskohtade vahemaa									
	T [mm]	C [mm]	S [mm]	N1 [mm]	D2 [mm]	N2 [mm]	K [mm]	D1 [mm]	N3 [mm]	N4 [mm]
KPS-E 155	129	236	235	295	680	720	837	891	1390	1615
KPS-E 255	129	236	235	295	680	720	837	891	1390	1615

WS-E RV SEINABOILERID
WS-E

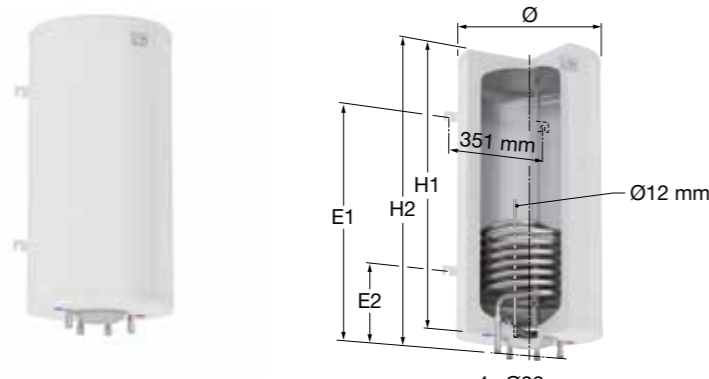
Kaudse kuumutusega boiler, mida saab kasutada koos kõigi küttepaldistega.

Boiler on spetsiaalselt välja töötatud seinale kinnitamiseks. Kaasas kinnitusklaamid; lihtsama paigaldamise huvides on kõik ühendused põhjal. Spiraal tagab tõhusa soojusvahetuse ja lühikese kütteaia. WS-E-l on optimaalne jõudlus ning see on väga ökonoomne.

- Maksimaalne töö rõhk: 10 bar (tarbeveepaak) / 40 bar (soojusvaheti).
- Maksimaalne töötemperatuur: 95 °C (tarbeveepaak) / 110 °C (soojusvaheti).
- Roostevaba terase tüüp: 1.4521.

Isolatsioon:

- Standardvärv: alumiinium (RAL 9006).
- Kaasas 50 mm EPS-isolatsioon (pritsemeetodil) polüpropüleenist kattekihiga (tulekindluse kategooria B2).



Tüüp	Maht [l]	Mõõtmed *				Isolatsioon		Mass [kg]	1	Tellimuse kood
		Ø [mm]	H1 [mm]	H2 [mm]	Paigalduskõrgus [mm]	Värv	Materjal			
WS-E 110	110	510	998	1060	1117	valge	50 mm EPS	22	1	19448
WS-E 150	150	605	948	1000	1125	valge	50 mm EPS	36	1	19449

* Mõõdud koos isolatsioonikihiga.

WS-E: ühenduskeem

Tüüp	Kõige alumise punkti ja kinnituskoha vahemaa	
	E1 [mm]	E2 [mm]
WS-E 110	320	260
WS-E 140	884	760

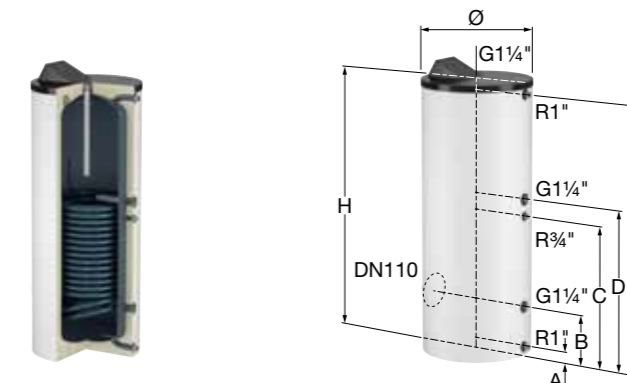
DUO HLS VÕIMSAD BOILERID
Duo HLS

Kaudse kuumutusega väga tõhus boiler, mis on välja töötatud soojuspumpade kombineerimiseks. Kaasas külge keevitatud eriti suur kahekordne soojusvaheti.

- Maksimaalne töö rõhk: 10 bar (tarbeveepaak) / 16 bar (soojusvaheti).
- Maksimaalne töötemperatuur: 95 °C (tarbeveepaak) / 110 °C (soojusvaheti).
- Konstruktsioon: S235JRG2 teras.
- Kvaliteetne emailitöö, mis vastab standardile DIN 4753 / osa 3, tagab hügieenilise soojaveetootmise ning optimaalse korrosioonikaitse tänu standardsele Mg-anoodile.
- Varustatud sisseehitatud termomeetri ja sukeltoruga.
- Alates 400 liitrist, küljel DN 110 kontrolläärrik, mis sobib täiendavate kütteelementide ühendamiseks; koos suletud pimeäärrikuga.
- Soovi korral saadaval reguleeritavate jalgade komplekt (toote nr 18989).
- Tsirkulatsiooniühendus R 3/4".
- Küttespiraal on vee täieliku soojendamise huvides paindühendatud alumise osaga (see hoiab ära legionella-bakteri levimist).

Isolatsioon:

- Standardvärv: valge (RAL9010).
- Lisaks jäik vahtisolatsioon (pritsemeetodil) polüstüreenist kattekihiga.



Tüüp	Maht [l]	Küttepind [m²]	Mõõtmed *			Isolatsiooni värvus	Mass [kg]	Küttevõimsus [kW] **	Tootlikus [l/h] **	1	Tellimuse kood
			Ø [mm]	H [mm]	Paigalduskõrgus [mm]						
Duo HLS 300	300	3,2	660	1710	1750	valge	160	49,1	852	1	18171
Duo HLS 400	400	4,1	750	1630	1715	valge	198	62,7	1088	1	18176
Duo HLS 500	500	4,8	750	1830	1895	valge	222	70,5	1224	1	18181

* Mõõdud koos isolatsioonikihiga.

** 80 °C (353 K) küttevee temperatuur ja 60 °C (333 K) tarbevee temperatuur.

Duo HLS: ühenduskeem

Tüüp	Põranda ja ühenduskohtade vahemaa				
	A [mm]	B [mm]	C [mm]	D [mm]	E [mm]
Duo HLS 300	65	305	845	945	1560
Duo HLS 400	70	330	870	970	1470
Duo HLS 500	70	330	990	1090	1670

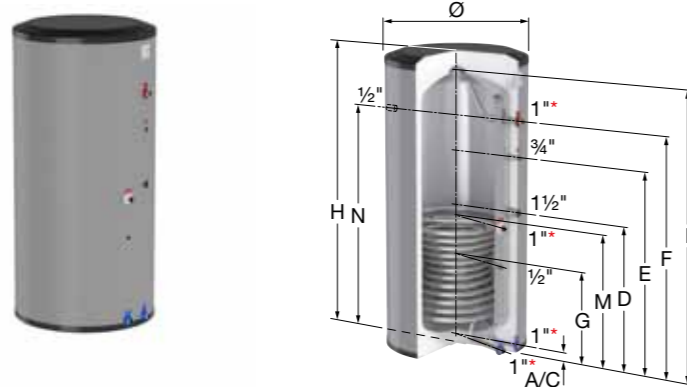
DUO HLS-E BOILERID
Duo HLS-E 100-500

Kaudse kuumutusega boiler, mida saab kasutada koos kõigi küttepäigaldistega. Diabolo-kujuga spiraal tagab tõhusa soojusvahetuse ja kiire küttejaja. Duo HLS-E-I on optimaalne jõudlus ning see on väga ökonoomne.

- Maksimaalne töö rõhk: 10 bar (tarbeveepaak) / 40 bar (soojusvaheti).
- Maksimaalne töötemperatuur: 95 °C (tarbeveepaak) / 110 °C (soojusvaheti).
- Roostevaba terase tüüp: 1.4521.
- Alates 300 liitrist, kaasas 1 1/2" ühendus soovi korral lisatavale elektrilise kütteelemendile.

Isolatsioon:

- Standardvärvid: valge (RAL9016) ja alumiinium (RAL 9006).
- Kaasas 50 mm EPS-isolatsioon (pritsemeetodil) polüpropüleenist kõva kattekihiga (tulekindluse kategooria B2).



Tüüp	Maht [l]	Mõõtmed *			Isolatsioon		Tellimuse kood
		Ø [mm]	H [mm]	Paigalduskõrgus [mm]	Värv	Materjal	
Duo HLS-E 100	100	510	1005	1097	valge	50 mm EPS	19400
Duo HLS-E 150	150	510	1411	1488	valge	50 mm EPS	19401
Duo HLS-E 150	150	510	1411	1486	alu.	50 mm EPS	19402
Duo HLS-E 200	200	555	1593	1655	valge	50 mm EPS	19403
Duo HLS-E 200	200	555	1593	1655	alu.	50 mm EPS	19404
Duo HLS-E 300	300	605	1775	1842	valge	50 mm EPS	19405
Duo HLS-E 300	300	605	1775	1842	alu.	50 mm EPS	19406
Duo HLS-E 400	400	733	1542	1677	valge	50 mm EPS	19407
Duo HLS-E 400	400	733	1542	1677	alu.	50 mm EPS	19408
Duo HLS-E 500	500	733	1849	1958	valge	50 mm EPS	19409
Duo HLS-E 500	500	733	1849	1958	alu.	50 mm EPS	19410

* Mõõdud koos isolatsioonikihiga.

Duo HLS-E 100-500: ühenduskeem

Tüüp	Põranda ja ühenduskohtade vahemaa						
	A/C [mm]	M [mm]	D [mm]	E [mm]	F/N [mm]	G [mm]	I [mm]
Duo HLS-E 100	55	395	-	660	765	295	992
Duo HLS-E 150	55	455	-	1065	1170	335	1398
Duo HLS-E 200	51	554	-	1111	1341	379	1558
Duo HLS-E 300	47	652	792	1287	1472	452	1690
Duo HLS-E 400	52	687	742	1025	1210	487	1476
Duo HLS-E 500	52	687	836	1317	1517	487	1783

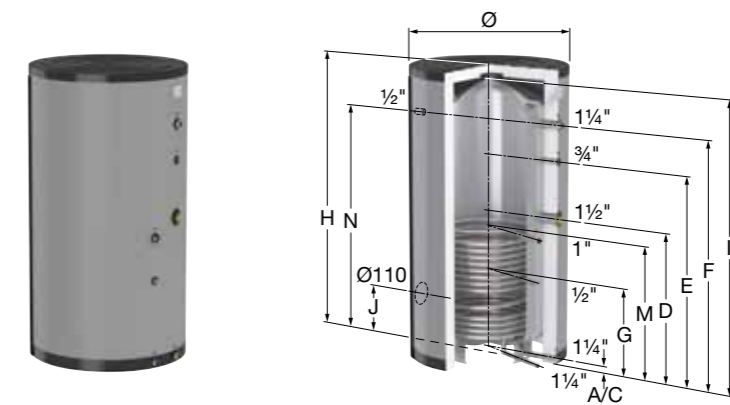
Duo HLS-E 750-910

Kaudse kuumutusega boiler, mida saab kasutada koos kõigi küttepäigaldistega. Diabolo-kujuga spiraal tagab tõhusa soojusvahetuse ja kiire küttejaja. Duo HLS-E-I on optimaalne jõudlus ning see on väga ökonoomne.

- Maksimaalne töö rõhk: 10 bar (tarbeveepaak) / 40 bar (soojusvaheti).
- Maksimaalne töötemperatuur: 95 °C (tarbeveepaak) / 110 °C (soojusvaheti).
- Roostevaba terase tüüp: 1.4521.
- Kaasas 1 1/2" ühendus valikul lisatavale elektrikütteelemendile.
- Küljel kontrolläärik DN 110.

Isolatsioon:

- Standardvärv: alumiinium (RAL 9006).
- Kaasas 100 mm lihtsalt kokkupandav kiudfibiisist isolatsioonikiht koos polüstüreenist kattekihiga (tulekindluse kategooria B2).



Tüüp	Maht [l]	Mõõtmed			Isolatsioon		Tellimuse kood
		Ø [mm]*	H [mm]*	Paigalduskõrgus [mm]	Värv	Materjal	
Duo HLS-E 750	750	990	1875	1833	alu.	100 mm fiis	19411
Duo HLS-E 910	910	990	2050	2004	alu.	100 mm fiis	19412

* Koos isolatsiooniga.

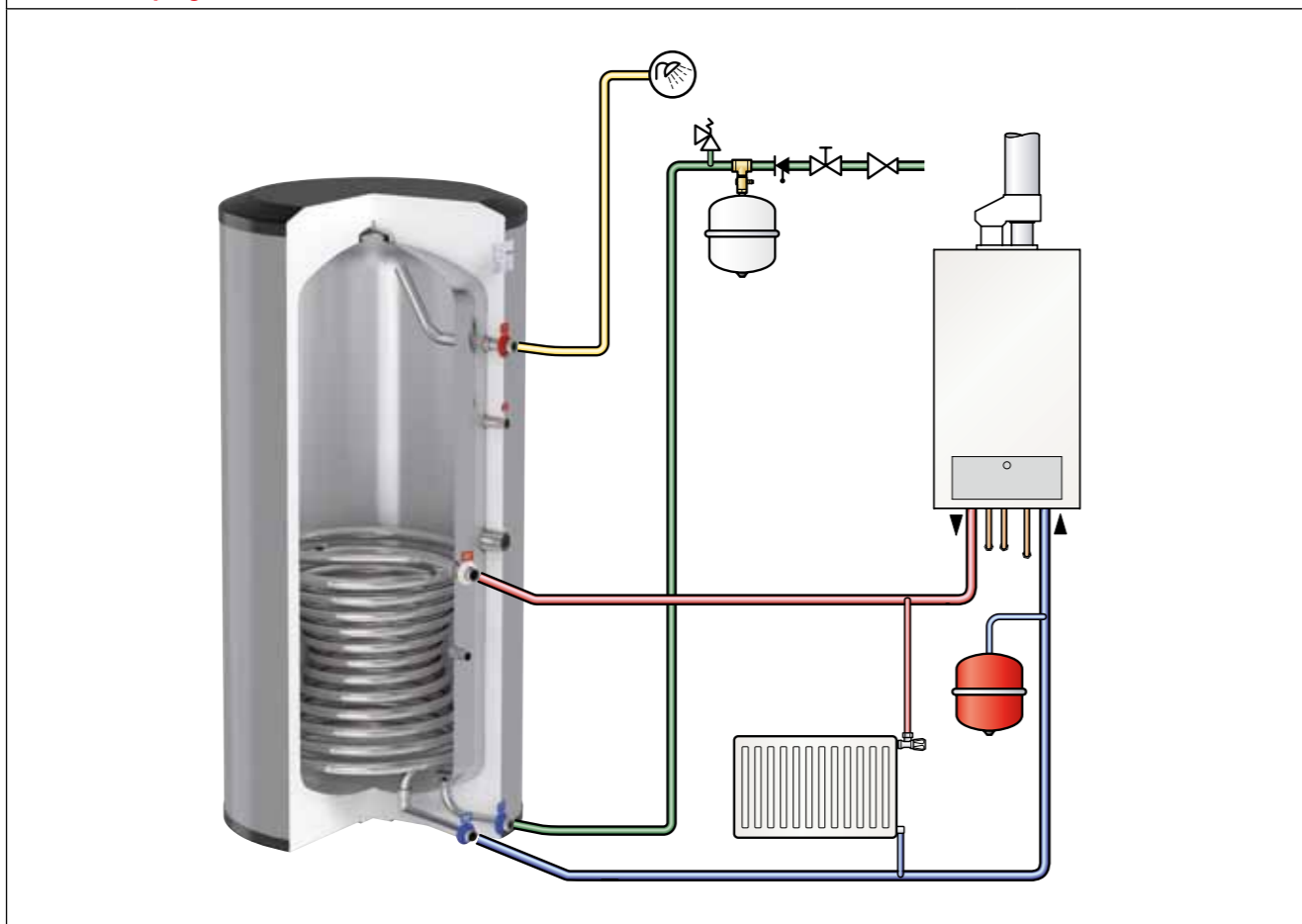
Duo HLS-E 750-910: ühenduskeem

Tüüp	Põranda ja ühenduskohtade vahemaa							
	A/C [mm]	M [mm]	D [mm]	E [mm]	F/N [mm]	G [mm]	I [mm]	J [mm]
Duo HLS-E 750	50	838	936	1293	1518	568	1807	413
Duo HLS-E 910	50	838	936	1468	1693	568	1982	413

Duo HLS-E: jõudlus

Tehnilised parameetrid	Duo HLS-E							
	100	150	200	300	400	500	750	910
Spiraali küttepind [m ²]	0,57	0,66	0,91	1,32	1,59	1,59	2,25	2,25
Püsivõimsus (DIN 4708) [kW]	29	33	42	65	85	85	130	130
Tarbevee voolukiirus (10–45 °C) [l/h]	712	810	1031	1596	2088	2088	3193	3193
Kogu soojuskadu (EN 12897) [kWh/24h]	1,35	1,64	1,94	2,29	2,86	3,09	3,42	3,84
Kütteeve voolukiirus [m ³ /h]	2,5	2,5	2,5	3	4	4	5	5
Survekadu [mbar]	75	90	125	260	190	190	380	380
Jõudlusindeks (60 °C) [ENG]	1,5	2,5	6	16	22	27	47	54
Tippvoolukiirus (T. = 40 °C) [l / 10 min] *	194	261	365	552	685	772	1211	1350
Tippvoolukiirus (T. = 60 °C) [l / 10 min] *	140	194	268	403	513	600	890	1029
Tippvoolukiirus (T. = 40 °C) [l / 10 min] *	729	911	1320	2007	2370	2457	4001	4140
Tippvoolukiirus (T. = 60 °C) [l / 10 min] *	405	512	738	1113	1338	1425	2075	2214
Püsivoolukiirus (T. = 40 °C) [l/h] *	642	780	1146	1746	2022	2022	3348	3348
Püsivoolukiirus (10→40 °C, vee temp 90 °C) [l/h]	714	864	1272	1938	2250	2250	3240	3240
Kütteeag (10 → 40 °C, vee temp 90 °C) [min]	8	10	9	9	10	12	13	16
Võimsus (ΔT. = 35 °C) [kW]	21,4	26	38,2	58,3	67,3	67,3	97,2	97,2
Kütteeag (ΔT. = 35 °C) [min]	11	13	12	12	13	17	18	21
Nimivõimsus 85/65 °C spiraal [kW]	16,9	20,5	30,1	45,7	52,9	52,9	76,1	76,1
Mahutavus 85/65 °C [l/h]	266	322	474	720	834	834	1200	1200
Mahutavus esimesel tunnil 85/65 °C [l]	353	453	648	981	1182	1269	1853	1992
Spiraali survekadu 85/65 °C [kPa]	1,1	1,9	5,2	15,9	8,3	8,3	22,9	22,9
Nimivõimsus 90/70 °C spiraal [kW]	21,2	25,7	37,3	56,3	65,4	65,4	93,9	93,9
Mahutavus 90/70 °C [l/h]	335	406	587	888	1031	1031	1479	1479
Mahutavus esimesel tunnil 90/70 °C [l]	422	537	761	1149	1379	1466	2132	2271
Spiraali survekadu 90/70 °C [kPa]	1,7	2,8	7,6	23	12	12	34,1	34,1

* Kütteeve temperatuur: 85 °C.
 Voolukiirus nimivõimsusel: 85/65 °C.
 Külma vee temperatuur: 10 °C.

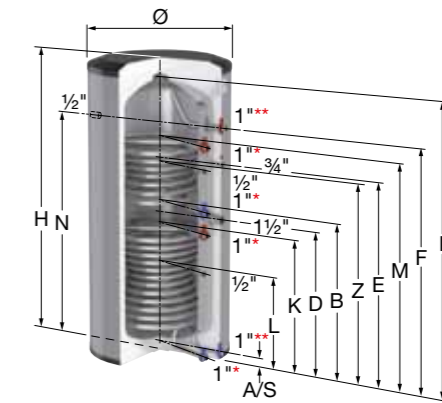
Duo HLS-E: paigaldamise näide

DUO HLS-E SOLAR RV BOILERID
Duo HLS-E Solar 200–500

Kaudse kuumutusega boiler, mida saab kasutada koos kõigi küttepäigaldistega. Diabolo-kujuga spiraal tagab tõhusa soojusvahetuse ja kiire kütteeaja. Duo HLS-E-l on optimaalne jõudlus ning see on väga ökonoomne.

- Maksimaalne töö rõhk: 10 bar (tarbeveepaak) / 40 bar (soojusvaheti).
- Maksimaalne töötemperatuur: 95 °C (tarbeveepaak) / 110 °C (soojusvaheti).
- Roostevaba terase tüüp: 1.4521.
- Alates 300 liitrist, kaasas 1 1/2" ühendus soovi korral lisatavale elektrilise kütteelemendile.

Isolatsioon:

- Standardvärvid: valge (RAL9016) ja alumiinium (RAL 9006).
- Kaasas 50 mm EPS-isolatsioon (pritsemeetodil) polüpropüleenist kõva kattekihiga (tulekindluse kategooria B2).



- * Duo HLS-E Solar 200: 3/4"
- ** Duo HLS-E Solar 200: 3/4"
- ** Duo HLS-E Solar 750 - 910: 1 1/2"

Tüüp	Maht [l]	Mõõtmed *			Isolatsioon		Mass [kg]	Tellimuse kood	
		Ø [mm]	H [mm]	Paigaldus-kõrgus [mm]	Värv	Materjal			
Duo HLS-E Solar 200	200	555	1593	1655	valge	50 mm EPS	35	1	19415
Duo HLS-E Solar 200	200	555	1593	1655	alu.	50 mm EPS	35	1	19416
Duo HLS-E Solar 300	300	605	1775	1842	valge	50 mm EPS	53	1	19417
Duo HLS-E Solar 300	300	605	1775	1842	alu.	50 mm EPS	53	1	19418
Duo HLS-E Solar 400	400	733	1542	1677	valge	50 mm EPS	70	1	19419
Duo HLS-E Solar 400	400	733	1542	1677	alu.	50 mm EPS	70	1	19420
Duo HLS-E Solar 500	500	733	1849	1958	valge	50 mm EPS	77	1	19421
Duo HLS-E Solar 500	500	733	1849	1958	alu.	50 mm EPS	77	1	19422

*Mõõdud koos isolatsioonikihiga.

Duo HLS-E Solar: ühenduskeem

Tüüp	Põranda ja ühenduskohtade vahemaa										
	A/S [mm]	L [mm]	K [mm]	D [mm]	B [mm]	Z [mm]	E [mm]	M [mm]	N [mm]	F [mm]	I [mm]
Duo HLS-E Solar 200	51	379	554	762	1005	1147	1147	1245	1341	1377	1558
Duo HLS-E Solar 300	47	452	652	792	927	1167	1287	1287	1537	1537	1690
Duo HLS-E Solar 400	52	487	687	742	798	1010	1025	1130	1210	1210	1476
Duo HLS-E Solar 500	52	487	687	836	985	1197	1197	1317	1517	1517	1783

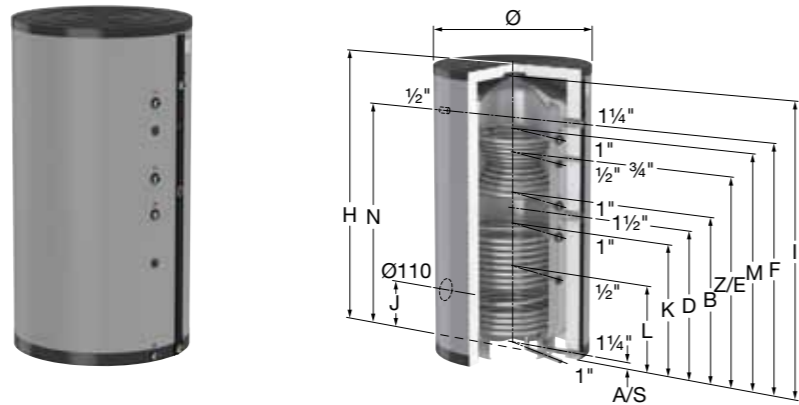
Duo HLS-E Solar 750-910

Kaudse kuumutusega boiler, mida saab kasutada koos kõigi küttepäigaldistega. Diabolo-kujuga spiraal tagab tõhusa soojusvahetuse ja kiire kütteaia. Duo HLS-E-I on optimaalne jõudlus ning see on väga ökonoomne.

- Maksimalne tööõhk: 10 bar (tarbeveepaak) / 40 bar (soojusvaheti).
- Maksimalne töötemperatuur: 95 °C (tarbeveepaak) / 110 °C (soojusvaheti).
- Roostevaba terase tüüp: 1.4521.
- Kaasas 1 1/2" ühendus valikul lisatavale elektrikuttelemendile.
- Küljel kontrolläär DN 110.

Isolatsioon:

- Standardvärv: alumiinium (RAL 9006).
- Kaasas 100 mm lihtsalt kokkupandav kiudfliisist isolatsioonikiht koos polüstüreenist kattekihiga (tulekindluse kategooria B2).



Tüüp	Maht [l]	Mõõtmed		Paigalduskõrgus [mm]	Isolatsioon		Mass [kg]	Tellimuse kood
		Ø [mm]*	H [mm]*		Värv	Materjal		
Duo HLS-E Solar 750	750	990	1875	1833	alu.	100 mm fliis	111	19423
Duo HLS-E Solar 910	910	990	2050	2004	alu.	100 mm fliis	119	19424

* Koos isolatsiooniga.

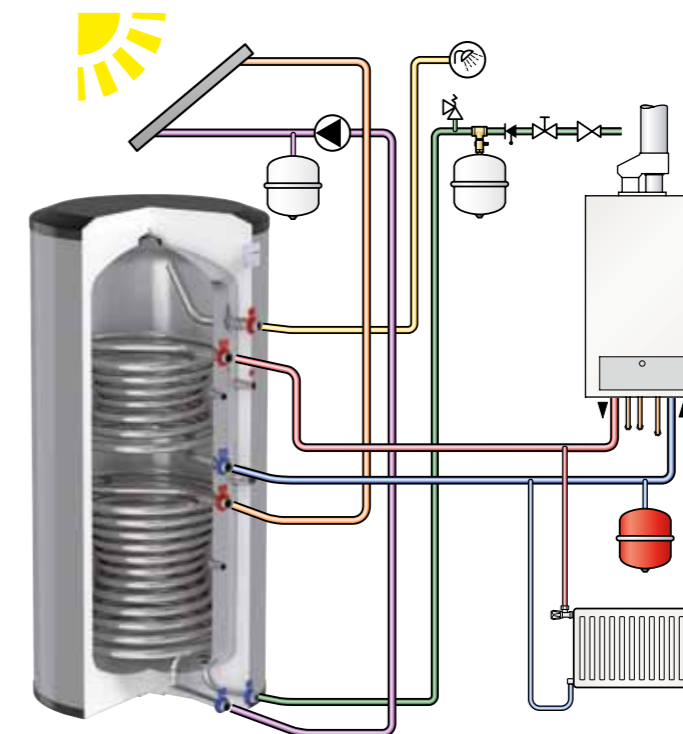
Duo HLS-E Solar: ühenduskeem

Tüüp	Põranda ja ühenduskohtade vahemaa											
	A/S [mm]	C [mm]	M [mm]	D [mm]	E [mm]	F [mm]	Z [mm]	N [mm]	I [mm]	K [mm]	L [mm]	J [mm]
Duo HLS-E Solar 750	50	1031	1441	936	1291	1516	1291	1518	1805	838	568	413
Duo HLS-E Solar 910	50	1208	1618	936	1468	1693	1468	1693	1982	838	568	413

Duo HLS-E Solar: jõudlus

Tehnilised parameetrid	Duo HLS-E Solar					
	200	300	400	500	750	910
Alumise spiraali küttepind [m ²]	0,91	1,32	1,59	1,59	2,25	2,25
Ülemise spiraali küttepind [m ²]	0,5	0,88	0,89	0,89	1,58	1,58
Võimsus (DIN 4708) [kW]	24 / 42	44 / 65	46 / 85	46 / 85	70 / 130	70 / 130
Tarbevee voolukiirus (10-45 °C) [l/h]	590 / 1031	1031 / 1596	1130 / 2088	1130 / 2088	1720 / 3193	1720 / 3193
Kogu soojuskadu (EN 12897) [kWh/24h]	1,94	2,29	2,86	3,09	3,42	3,42
Kütteeve voolukiirus [m ³ /h]	2 / 2,5	3 / 3	3,5 / 4	4 / 4	4 / 5	4 / 5
Survekadu [mbar]	61 / 125	188 / 260	98 / 190	125 / 190	215 / 380	215 / 380
Jõudlusindeks (60 °C) [ENG]	1 / 6	3,5 / 16	6 / 22	6 / 27	15 / 47	24 / 54
Tippvoolukiirus (T. = 40 °C) [l / 10 min] *	365	552	685	772	1211	1350
Tippvoolukiirus (T. = 60 °C) [l / 10 min] *	268	403	513	600	890	1029
Tippvoolukiirus (T. = 40 °C) [l / 10 min] *	1320	2007	2370	2457	4001	4140
Tippvoolukiirus (T. = 60 °C) [l / 10 min] *	738	1113	1338	1425	2075	2214
Püsivoolukiirus (T. = 40 °C) [l/h] *	1146	1746	2022	2022	3348	3348
Püsivoolukiirus (10->40 °C, vee temp 90 °C) [l/h]	1272	1938	2250	2250	3240	3240
Kütteeag (10 -> 40 °C, vee temp 90 °C) [min]	9	9	10	12	13	16
Võimsus (ΔT. = 35 °C) [kW]	38,2	58,3	67,3	67,3	97,2	97,2
Kütteeag (ΔT. = 35 °C) [min]	12	12	13	17	18	21
Nimivõimsus 85/65 °C alumine spiraal [kW]	30,1	45,7	52,9	52,9	76,1	76,1
Nimivõimsus 85/65 °C ülemine spiraal [kW]	14,5	28,9	25,9	25,9	52,7	52,7
Mahutavus 85/65 °C [l/h]	474	720	834	834	1200	1200
Mahutavus esimesel tunnil 85/65 °C [l]	648	981	1182	1269	1853	1992
Survekadu spiraali allas 85/65 °C [kPa]	5,2	15,9	8,3	8,3	22,9	22,9
Survekadu spiraali ülas 85/65 °C [kPa]	0,8	4,6	1,3	1,3	8	8
Nimivõimsus 90/70 °C spiraali allas [kW]	37,3	56,3	65,4	65,4	93,9	93,9
Nimivõimsus 90/70 °C spiraali ülas [kW]	18,6	35,8	32,5	32,5	64,9	64,9
Mahutavus 90/70 °C [l/h]	293	564	513	513	1023	1023
Mahutavus esimesel tunnil 90/70 °C [l]	467	825	861	948	1676	1815
Survekadu spiraali allas 90/70 °C [kPa]	7,6	23	12	12	34,1	34,1
Survekadu spiraali ülas 90/70 °C [kPa]	1,2	6,7	2	2	11,5	11,5

* Kütteeve temperatuur: 85 °C.
Voolukiirus nimivõimsusel: 85/65 °C.
Külma vee temperatuur: 10 °C.

Duo HLS-E Solar: paigaldamise näide


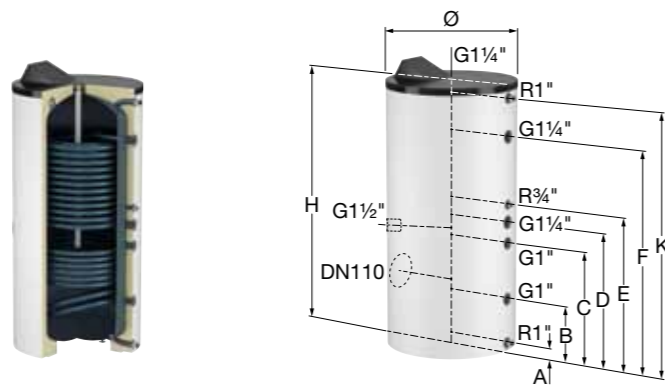
HLS SOLAR VÕIMSAD BOILERID
HLS Solar

Kaudse kuumutusega väga tõhus boiler, mis on välja töötatud soojuspumpade ja päikeseküttesüsteemide kombineerimiseks. Kaasas külge keevitatud eriti suur kahekordne soojusvaheti jadakütteks, lisaks horisontaalne siledatoruline soojusvaheti ühendamiseks päikeseküttesüsteemiga.

- Maksimaalne töö rõhk: 10 bar (tarbeveepaak) / 16 bar (soojusvaheti).
- Maksimaalne töötemperatuur: 95 °C (tarbeveepaak) / 110 °C (soojusvaheti).
- Konstruktsioon: S235JRG2 teras.
- Kvaliteetne emailitöö, mis vastab standardile DIN 4753 / osa 3, tagab hügieenilise soojaveetootmise ning optimaalse korrosioonikaitse tänu standardsele Mg-anoodile.
- Varustatud sisseehitatud termomeetri ja küttespiraaliga.
- Kaasas 1 1/2" muhv EHK elektrilise soojusvaheti ühendamiseks.
- Küljel DN 110 kontrolläärik, mis sobib täiendavate kütteelementide ühendamiseks; koos suletud pimeäärikuga.
- Soovi korral saadaval reguleeritavate jalgade komplekt (toote nr 18989).
- Tsirkulatsiooniühendus R 3/4".
- Küttespiraal on vee täieliku soojendamise huvides paindühendatud alumise osaga (see hoiab ära legionella-bakteri levimist).

Isolatsioon:

- Standardvärv: valge (RAL9010).
- Lisaks jäik vahtisolatsioon (pritsmeetodil) polüstüreenist kattekihiga.



Tüüp	Küttepind [m²]**	Mõõtmed *			Isolatsiooni värvus	Mass [kg]	Küttevõimsus [kW]***	Tootlikus [l/h]***	Paigaldus- kõrgus [mm]	Tellimuse kood
		Ø [mm]	H [mm]	Paigaldus- kõrgus [mm]						
HLS Solar 400	3,0 / 1,2	750	1630	1715	valge	210	55 / 22	868 / 351	1	18126
HLS Solar 500	3,6 / 1,6	750	1830	1895	valge	240	64,8 / 31,4	1022 / 496	1	18128

* Mõõdud koos isolatsioonikihiga.

** Ülemine/alumine küttepindala.

*** 80 °C (353 K) küttevee temperatuur ja 60 °C (333 K) tarbevee temperatuur.

HLS Solar: ühendusskeem

Tüüp	Põranda ja ühenduskohtade vahemaa						
	A [mm]	B [mm]	C [mm]	D [mm]	E [mm]	F [mm]	K [mm]
HLS Solar 400	65	320	640	760	860	1240	1455
HLS Solar 500	65	320	760	880	980	1440	1655

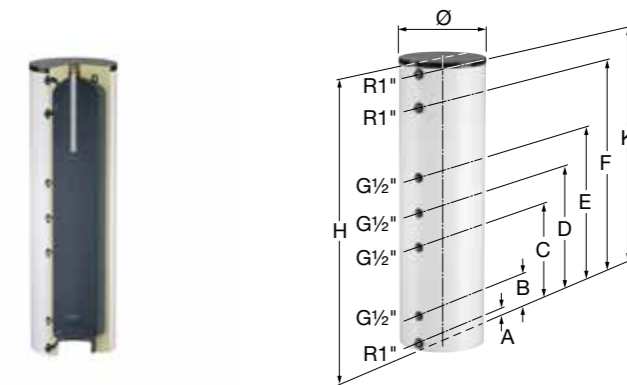
LS AKUMULATSIOONIPAAGID SOOJALE TARBEVEELE
LS 200-300

Standardised paagid kasutamiseks sanitaar- ja soojaveepaigaldistes.

- Maksimaalne töö rõhk: 10 bar.
- Maksimaalne töötemperatuur: 95 °C.
- Konstruktsioon: S235JRG2 teras.
- Kvaliteetne emailkate vastavalt standardile DIN4753 / osa 3, hügieeniline soojaveetootmine ja optimaalne korrosioonikaitse koos hooldusvaba või Mg-anoodiga.
- Kaasas täpset joondust võimaldavad reguleeritavad jalad.
- Sobib väliste soojusvahetite ühendamiseks ning mitmete soojuspuhvrite koos paigaldamiseks.
- Ühendused termostaadile, termomeetritele, tsirkulatsioonile.

Isolatsioon:

- Standardvärv: valge (RAL 9010) ja alumiinium (RAL 9006).
- Lisaks jäik vahtisolatsioon (pritsmeetodil) polüstüreenist kattekihiga.



Tüüp	Maht [l]	Mõõtmed *			Isolatsiooni värvus	Mass [kg]	Paigaldus- kõrgus [mm]	Tellimuse kood
		Ø [mm]	H [mm]	Paigaldus- kõrgus [mm]				
LS 200	200	560	1360	1500	valge	55	1	18623
LS 200	200	560	1360	1500	alu.	55	1	18624
LS 300	300	560	1860	2000	valge	69	1	18633
LS 300	300	560	1860	2000	alu.	69	1	18634

* Mõõdud koos isolatsioonikihiga.

LS 200-300: ühendusskeem

Tüüp	Põranda ja ühenduskohtade vahemaa						
	A [mm]	B [mm]	C [mm]	D [mm]	E [mm]	F [mm]	K [mm]
LS 200	65	245	545	710	885	1075	1285
LS 300	65	245	690	910	1135	1575	1785

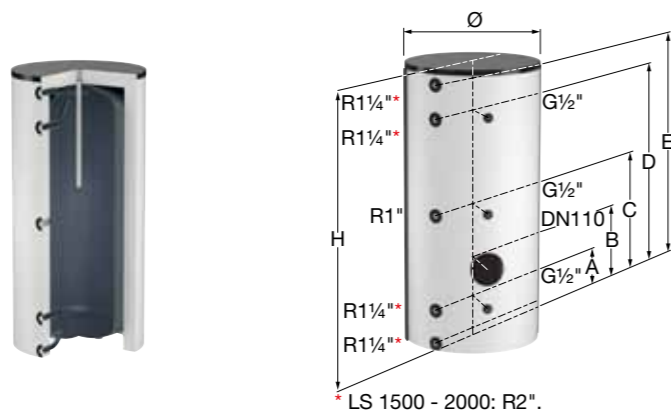
LS 500–2000

Standardsed paigid kasutamiseks sanitaar- ja soojaveepaigaldistes.

- Maksimaalne töö rõhk: 10 bar.
- Maksimaalne töötemperatuur: 95 °C.
- Konstruktsioon: S235JRG2 teras.
- Kvaliteetne emailkate vastavalt standardile DIN4753 / osa 3, hügieeniline soojaveetootmine ja optimaalne korrosioonikaitse koos hooldusvaba või Mg-anoodiga (standardne alates 1500 liitrist).
- Kaasas täpset joondust võimaldavad reguleeritavad jalad.
- Sobib väliste soojusvahetite ühendamiseks ning mitmete soojuspuhrite koos paigaldamiseks.
- Ühendused termostaadile, termomeetritele, tsirkulatsioonile.
- Puhastus- ja kontrolläärrik DN 110 küljel (alates LS 1500-st ka ülaküljel)

Isolatsioon:

- Standardvärvid: valge (RAL 9010) ja alumiinium (RAL 9006).
- Lisaks lihtsalt paigaldav 100 mm kiudfliisist isolatsioonikest polüüstreest kattekihiga (tulekindluse kategooria B2).



Tüüp	Maht [l]	Mõõdmed *			Isolatsiooni värvus	Mass [kg]		Tellimuse kood
		Ø [mm]	H [mm]	Paigalduskõrgus [mm]				
LS 500	500	650	1640	1800	valge	125	1	18630
LS 500	500	650	1640	1800	alu.	125	1	18635
LS 750	750	750	1970	2070	valge	190	1	18637
LS 750	750	750	1970	2070	alu.	190	1	18638
LS 1000	1000	800	2230	2320	valge	232	1	18640
LS 1000	1000	800	2230	2320	alu.	232	1	18641
LS 1500	1500	1000	2320	2480	valge	397	1	18643
LS 1500	1500	1000	2320	2480	alu.	397	1	18644
LS 2000	2000	1100	2440	2600	valge	474	1	18646
LS 2000	2000	1100	2440	2600	alu.	474	1	18647

* Mõõdud ilma isolatsioonikihtiga.

LS 500–2000: ühendusskeem

Tüüp	Põranda ja ühenduskohtade vahemaa				
	A [mm]	B [mm]	C [mm]	D [mm]	E [mm]
LS 500	60	285	830	1375	1600
LS 750	60	300	970	1420	1900
LS 1000	70	310	1100	1670	2160
LS 1500	85	385	1160	1935	2235
LS 2000	105	405	1180	1955	2255

LS-E RV AKUMULATSIOONIPAAK SOOJALE TARBEVEELE
LS-E 300–500

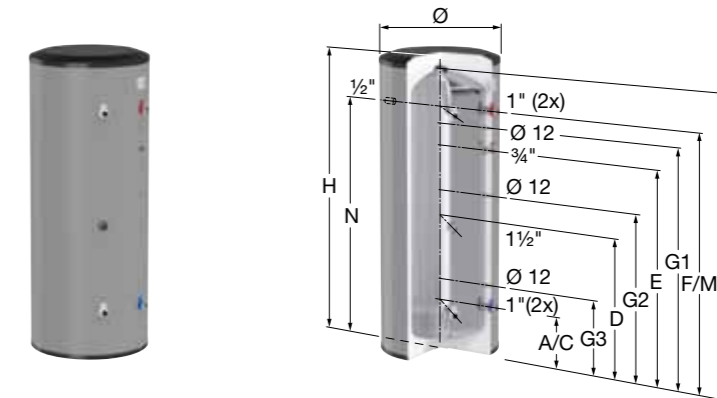
Akumulatsioonipaak, mida saab kasutada sooja tarbevee akumulereimiseks, ühendatuna välise soojusvahetiga.

Akumulatsioonipaak süsteemidele, kus soojust saab akumulereida välise soojusvahetitega. Teeb võimalikuks kuumutada suures koguses tarbevett lühikese ajaga.

- Maksimaalne töö rõhk: 10 bar.
- Maksimaalne töötemperatuur: 95 °C.
- Roostevaba terase tüüp: 1.4521.
- Kaasas 1 1/2" ühendus valikul lisatavale elektrikütteelemendile.

Isolatsioon:

- Standardvärv: alumiinium (RAL 9006).
- Kaasas 50 mm EPS-isolatsioon (pritsemeetodil) polüpropüleenist kõva kattekihiga (tulekindluse kategooria B2).



Tüüp	Maht [l]	Mõõdmed *			Isolatsioon		Mass [kg]	Kogu soojuskadu (EN 12897) [kWh/24h]		Tellimuse kood
		Ø [mm]	H [mm]	Paigalduskõrgus [mm]	Värv	Materjal				
LS-E 300	300	605	1775	1842	alu.	50 mm EPS	39	2,29	1	19440
LS-E 500	500	735	1849	1958	alu.	50 mm EPS	61	3,09	1	19441

* Mõõdud koos isolatsioonikihtiga.

LS-E 300–500: ühendusskeem

Tüüp	Põranda ja ühenduskohtade vahemaa							
	A/C [mm]	D [mm]	G3 [mm]	G2 [mm]	E [mm]	G1 [mm]	F/M/N [mm]	I [mm]
LS-E 300	272	792	372	792	1125	1412	1537	1712
LS-E 500	312	836	446	1002	1276	1412	1517	1739

LS-E 750-910

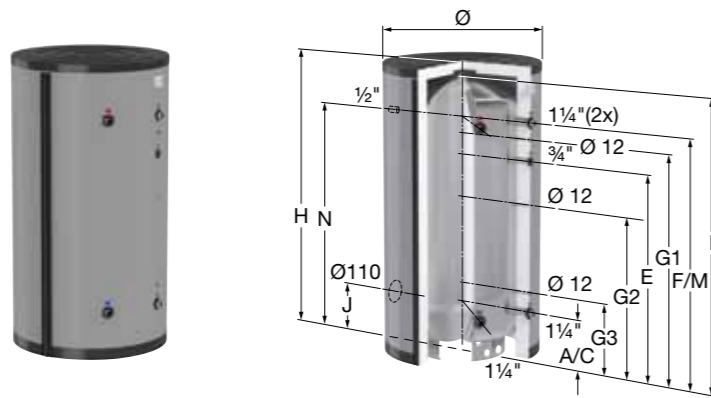
Akumulationipaak, mida saab kasutada sooja tarbevee akumuleerimiseks, ühendatuna välise soojusvahetiga.

Akumulationipaak süsteemidele, kus soojust saab akumuleerida välise soojusvahetitega. Teeb võimalikuks kuumutada suures koguses tarbevett lühikese ajaga.

- Maksimaalne tööõhk: 10 bar.
- Maksimaalne töötemperatuur: 95 °C.
- Roostevaba terase tüüp: 1.4521.
- Küljel kontrolläärik DN 110.

Isolatsioon:

- Standardvärv: alumiinium (RAL 9006).
- Kaasas 100 mm EPS-isolatsioon (pritsemeetodil) polüpropüleenist kõva kattedkihiga (tulekindluse kategooria B2).

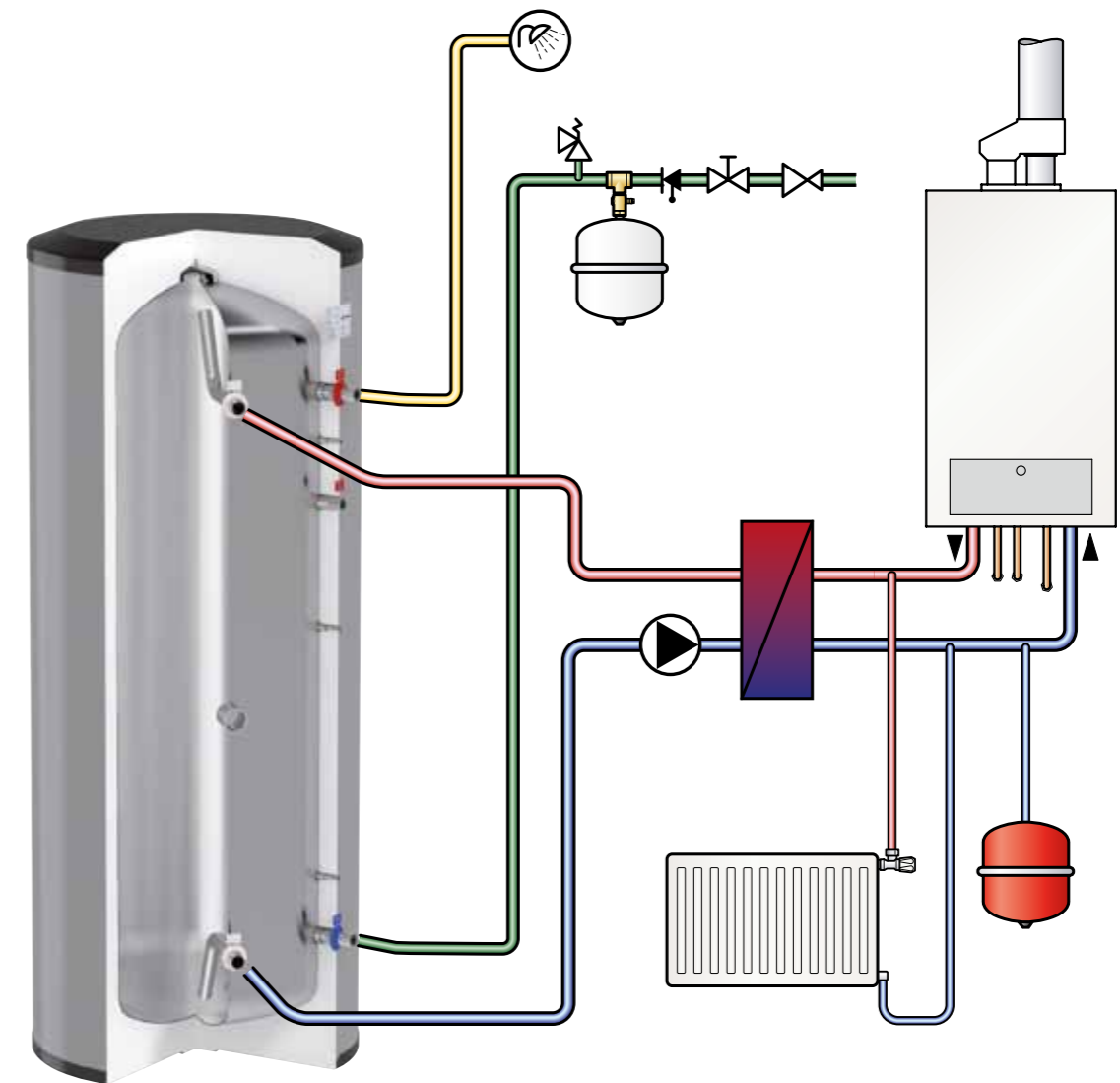


Tüüp	Maht [l]	Mõõtmed			Isolatsioon		Mass [kg]	Kogu soojuskadu (EN 12897) [kWh/24h]		Tellimuse kood
		Ø [mm]*	H [mm]*	Paigalduskõrgus [mm]	Värv	Materjal				
LS-E 750	750	990	1848	1833	alu.	100 mm fliis	84	3,42	1	19442
LS-E 910	910	990	2023	2004	alu.	100 mm fliis	92	3,84	1	19443

* Koos isolatsiooniga.

LS-E 750-910: ühenduskeem

Tüüp	Põranda ja ühenduskohtade vahemaa							
	A/C [mm]	G3 [mm]	G2 [mm]	E [mm]	G1 [mm]	F/M/N [mm]	I [mm]	J [mm]
LS-E 750	323	448	1003	1278	1413	1518	1848	413
LS-E 910	323	448	1003	1453	1588	1693	2023	413

LS-E 750-910: paigaldamise näide


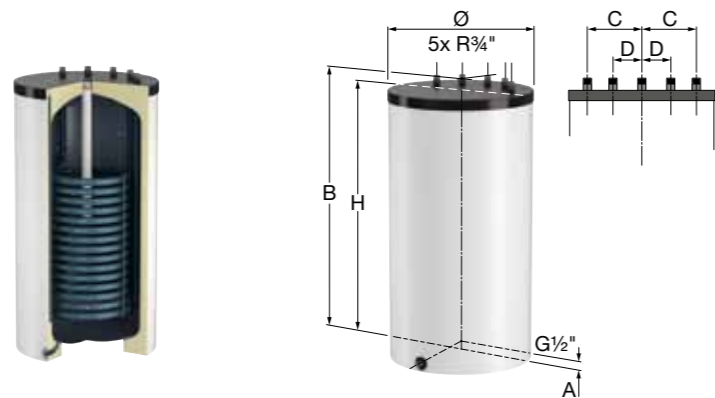
UHP BOILERID
UHP

Kaudse kuumutusega boiler, mille kõik ühendused on üleval, sh ka külgekeevitatud spiraalne soojusvaheti.

- Maksimaalne töö rõhk: 10 bar (tarbeveepaak) / 16 bar (soojusvaheti).
- Maksimaalne töötemperatuur: 95 °C (tarbeveepaak) / 130 °C (soojusvaheti).
- Kvaliteetne emailitöö, mis vastab standardile DIN 4753 / osa 3.
- Kaasas standardne Mg-anood.
- Hea soojusvahetus tänu väga suurele küttepinnale.
- Kaasas temperatuurianduri sukeltoru; küljel äravooluava.
- Kõik süsteemi ühenduskohad asuvad ülaküljel.
- Eriversioon koos termomeetri ning puhastus- ja kontrolläärikuga on saadaval nõudmisel.

Isolatsioon:

- Standardvärv: valge (RAL 9010).
- Kaasas jäik vahtisolatsioon (pritsemeetodil) koos polüstüreenist kattega.



Tüüp	Maht [l]	Küttepind [m²]	Mõõtmed *		Mass [kg]	Küttevõimsus [kW] **	Tootlikus [l/h] **		Tellimuse kood
			Ø [mm]	H [mm]					
UHP 110 basic	110	1,1	550	765	69	24,7	429	1	19069
UHP 160 basic	160	1,3	550	1015	88	29,1	505	1	19075

* Mõõdud koos isolatsioonikihiga.

** 80 °C (353 K) kütteevee temperatuur ja 60 °C (333 K) tarbevee temperatuur.

UHP: ühendusskeem

Tüüp	Mõõtmed:			
	A [mm]	B [mm]	C [mm]	D [mm]
UHP 110	35	805	165	95
UHP 160	35	1055	165	95

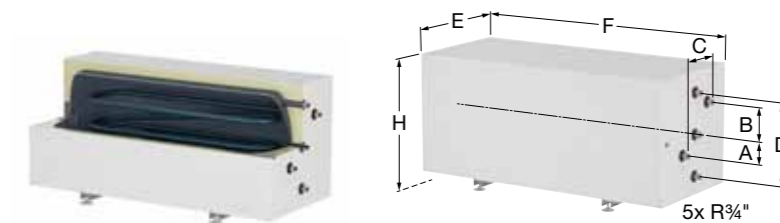
TS HORISONTAALSED BOILERID
TS

Kaudse kuumutusega horisontaalne boiler koos külgekeevitatud soojusvahetiga.

- Maksimaalne töö rõhk: 10 bar (tarbeveepaak) / 16 bar (soojusvaheti).
- Maksimaalne töötemperatuur: 95 °C (tarbeveepaak) / 110 °C (soojusvaheti).
- Kvaliteetne emailitöö, mis vastab standardile DIN 4753 / osa 3, tagab hügieenilise soojaveetootmise ning optimaalse korrosioonikaitse tänu standardsele Mg-anoodile.
- Varustatud sisseehitatud termomeetri ja sukeltoruga.
- Kaasas täpset joondamist võimaldavad reguleeritavad jalad.
- Külgmise puhastusäärik DN 80.
- Maksimumkoormus boileri kaalu tõttu: 300 kg.

Isolatsioon:

- Standardvärv: valge (RAL 9010).
- Lisaks jäik vahtisolatsioon (pritsemeetodil) stabiilse terasplaadist kattega (tulekindluse kategooria B2).



Tüüp	Küttepind [m²]	Värv	Mõõtmed *		Mass [kg]	Küttevõimsus [kW] **	Tootlikus [l/h] **		Tellimuse kood
			F [mm]	H/E [mm]					
TS 120	0,4	valge	830	600	103	10	174	1	19170
TS 120	0,4	alu.	830	600	103	10	174	1	19173
TS 150	0,6	valge	1080	600	115	14,9	260	1	19180
TS 150	0,6	alu.	1080	600	115	14,9	260	1	19183
TS 200	0,8	valge	1330	600	136	18,4	320	1	19190
TS 200	0,8	alu.	1330	600	136	18,4	320	1	19193

* Mõõdud koos isolatsioonikihiga.

** 80 °C (353 K) kütteevee temperatuur ja 60 °C (333 K) tarbevee temperatuur.

TS: ühendusskeem

Tüüp	Mõõtmed:			
	A [mm]	B [mm]	C [mm]	D [mm]
TS	130	75	220	380

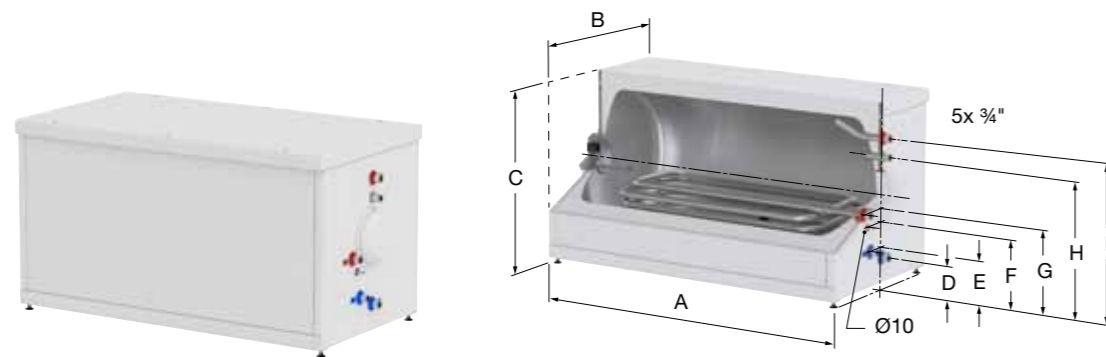
TS-E RV HORIZONTAALSED BOILERID
TS-E

Kaudse kuumutusega horisontaalne boiler, mis on välja töötatud kasutamiseks piiratud ruumiga kohtades. Spiraal tagab tõhusa soojusvahetuse ja lühikese kütteaia. TS-E-l on optimaalne jõudlus ning see on väga ökonoomne.

- Maksimaalne töö rõhk: 10 bar (tarbeveepaak) / 40 bar (soojusvaheti).
- Maksimaalne töötemperatuur: 95 °C (tarbeveepaak) / 110 °C (soojusvaheti).
- Roostevaba terase tüüp: 1.4521.

Isolatsioon:

- Standardvärv: alumiinium (RAL 9006).
- Kaasas 50 mm EPS-isolatsioon (pritsemeetodil) polüpropüleenist kattekihiga (tulekindluse kategooria B2).



Tüüp	Maht [l]	Mõõtmed *			Isolatsioon		Mass [kg]		Tellimuse kood
		A [mm]	B/C [mm]	Paigalduskõrgus [mm]	Värv	Materjal			
TS-E 150	150	948	600	612	valge	50 mm fliis	62	1	19446
TS-E 200	200	1208	600	612	valge	50 mm fliis	82	1	19447

* Mõõdud koos isolatsioonikihiga.

TS-E: ühenduskeem

Tüüp	Põranda ja ühenduskohtade vahemaa					
	D [mm]	E [mm]	F [mm]	G [mm]	H [mm]	I [mm]
TS-E 150	46	126	211	258	430	492
TS-E 200	129	126	211	258	430	492

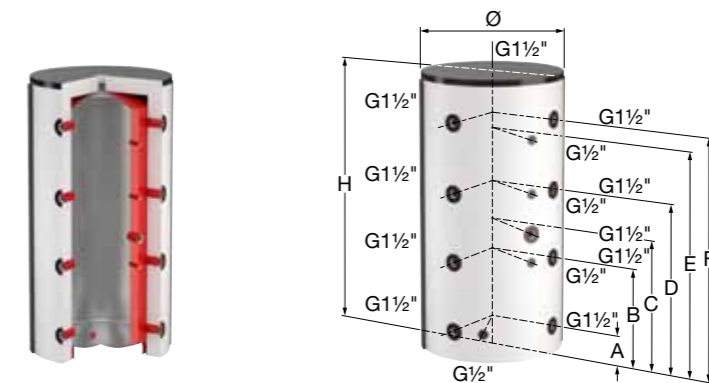
PS PUHVERPAAGID
PS 200–600

Puhverpaagid kasutamiseks kõigis suletud küttesüsteemides. Saab kasutada ka puhverpaagina jahutuspaigaldistes (jahutuspaigaldiste isolatsioon ei ole saadaval; isolatsiooniga jahutuspaigaldiste puhverpaagid: vt Flamco PSK puhverpaagid).

- Maksimaalne töö rõhk: 3 bar.
- Maksimaalne töötemperatuur: 95 °C.
- Teraspaak (valmistatud S235JRG2-st), väliskülg pulbervärvid ja sisekülg katmata.
- Asub täpset joondamist võimaldavate jalgadega karkassil.
- Võimalik ühendada mitmete puhverpaakidega.
- Temperatuuranduri ühendused: G1/2" (4x).
- Ühendused 90° nurga all, et võimaldada nurkpaigaldust.
- Muud ühendused, mahud ja töösurved nõudmisel.

Isolatsioon (ei kuulu komplekti; võib tellida eraldi, vt pkt „Boilerite ja puhverpaakide lisatarvikud“):

- Standardvärvid: valge (RAL 9010) ja alumiinium (RAL 9006).
- 100 mm lihtsalt paigaldav kiudfibiisist isolatsioonikest polüüreenist kattekihiga (tulekindluse kategooria B2).



Tüüp	Maht [l]	Mõõtmed *			Mass [kg]		Tellimuse kood
		Ø [mm]	H [mm]	Paigalduskõrgus [mm]			
PS 200	200	480	1300	1350	47	1	18600
PS 300	300	550	1590	1650	66	1	18605
PS 500	500	650	1650	1700	80	1	18756
PS 600	600	650	2050	2100	93	1	19380

* Mõõdud ilma isolatsioonikihita.

PS 200–600: ühenduskeem

Tüüp	Süsteemi ühendused	Põranda ja ühenduste vaheline vahemaa					
		A [mm]	B [mm]	C [mm]	D [mm]	E [mm]	F [mm]
PS 200	8	180	480	-	780	980	1080
PS 300	8	210	590	-	980	1260	1360
PS 500	8	180	600	770	1010	1330	1430
PS 600	8	180	730	980	1280	1730	1830

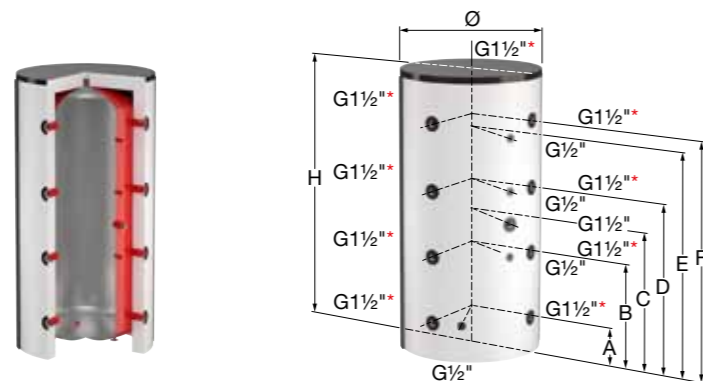
PS 750–5000

Puhverpaagid kasutamiseks kõigis suletud küttepaigaldistes. Saab kasutada ka puhverpaagina jahutuspaigaldistes (jahutuspaigaldiste isolatsioon ei ole saadaval; isolatsiooniga jahutuspaigaldiste puhverpaagid: vt Flamco PSK puhverpaagid).

- Maksimaalne töö rõhk: 3 bar.
- Maksimaalne töötemperatuur: 95 °C.
- Teraspaak (valmistatud S235JRG2-st), väliskülg pulbervärvitud ja sisekülg katmata.
- Kaasas täpset joondamist võimaldavad reguleeritavad jalad (kuni 2000 liitrit).
- Saab ühendada mitmete puhverpaakidega.
- Temperatuuriandurite ühendused: G1½" (4x).
- Ühendused 90° nurga all, et võimaldada nurkpaigaldust.
- Muud ühendused, mahud ja töösurved nõudmisel.

Isolatsioon (ei kuulu komplekti; võib tellida eraldi, vt ptk „Boilerite ja puhverpaakide lisatarvikud“):

- Standardvärvid: valge (RAL 9010) ja alumiinium (RAL 9006).
- 100 mm lihtsalt paigaldav kiudfibiisist isolatsioonikest polüstüreenist kattekihiga (tulekindluse kategooria B2).



* PS 3000 - 5000: G2".

Tüüp	Maht [l]	Mõõtmed *			Mass [kg]		Tellimuse kood
		Ø [mm]	H [mm]	Paigalduskõrgus [mm]			
PS 750	750	790	1800	1850	102	1	18786
PS 850	850	790	1950	2000	140	1	18793
PS 1000 (Ø 790)	1000	790	2200	2250	170	1	18885
PS 1000 (Ø 850)	1000	850	2000	2050	172	1	18850
PS 1200	1200	850	2250	2300	175	1	18843
PS 1500	1500	1000	2320	2380	225	1	18816
PS 1800	1800	1100	2200	2250	272	1	18856
PS 2000	2000	1100	2350	2400	310	1	18826
PS 3000	3000	1250	2800	2900	586	1	18670
PS 4000	4000	1500	2950	3050	850	1	19340
PS 5000	5000	1600	3250	3350	970	1	19344

* Mõõdud ilma isolatsioonikihtita.

PS 750–5000: ühendusskeem

Tüüp	Süsteemi ühendused	Põranda ja ühenduste vaheline vahemaa					
		A [mm]	B [mm]	C [mm]	D [mm]	E [mm]	F [mm]
PS 750	8	270	690	940	1100	1420	1520
PS 850	8	270	740	970	1200	1570	1670
PS 1000 (Ø 790)	8	270	820	995	1370	1820	1920
PS 1000 (Ø 850)	8	305	790	1075	1220	1605	1705
PS 1200	8	305	855	1195	1405	1855	1955
PS 1500	8	340	890	1230	1440	1890	1990
PS 1800	8	350	850	1100	1350	1750	1850
PS 2000	8	350	900	1310	1450	1900	2000
PS 3000	8	450	1060	1390	1720	2240	2330
PS 4000	8	540	1150	1480	1810	2330	2420
PS 5000	8	695	1305	1635	1965	2485	2575

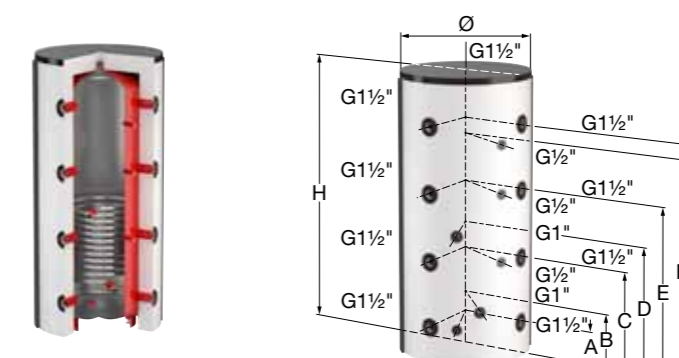
PS-R KAUDSE KUUMUTAMISEGA PUHVERPAAGID
PS-R 300–600

Puhverpaagid kasutamiseks kõigis suletud küttepaigaldistes. Kaasas külge keevitatud toruspiraal täiendava kütteallika (nt päikesepaigaldise) ühendamiseks.

- Maksimaalne töö rõhk: 3 bar (puhverpaak) / 10 bar (soojuvaheti).
- Maksimaalne töötemperatuur: 95 °C (puhverpaak) / 110 °C (soojuvaheti).
- Teraspaak (valmistatud S235JRG2-st), väliskülg pulbervärvitud ja sisekülg katmata.
- Kaasas täpset joondamist võimaldavad jalad.
- Temperatuurianduri ühendused: G1½" (4x).
- Ühendused 90° nurga all, et võimaldada nurkpaigaldust.
- Muud ühendused, mahud ja töösurved nõudmisel.

Isolatsioon (ei kuulu komplekti; võib tellida eraldi, vt ptk „Boilerite ja puhverpaakide lisatarvikud“):

- Standardvärvid: valge (RAL 9010) ja alumiinium (RAL 9006).
- 100 mm lihtsalt paigaldav kiudfibiisist isolatsioonikest polüstüreenist kattekihiga (tulekindluse kategooria B2).



Tüüp	Maht [l]	Mõõtmed *			Mass [kg]	Küttevõimsus [kW] **	Küttepind [m²]		Tellimuse kood
		Ø [mm]	H [mm]	Paigalduskõrgus [mm]					
PS-R 300	300	550	1590	1650	114	47,8	1,0	1	19348
PS-R 500	500	650	1640	1700	114	47,8	1,6	1	19120
PS-R 600	600	650	2050	2100	170	-	2,0	1	19349

* Mõõdud ilma isolatsioonikihtita.

PS-R 300–600: ühendusskeem

Tüüp	Süsteemi ühendused	Põranda ja ühenduste vaheline vahemaa							
		A [mm]	B [mm]	C [mm]	D [mm]	E [mm]	F [mm]	K [mm]	
PS-R 300	8	210	310	590	750	-	880	1260	1360
PS-R 500	8	180	280	600	720	770	1010	1330	1430
PS-R 600	8	180	280	730	880	980	1280	1730	1830

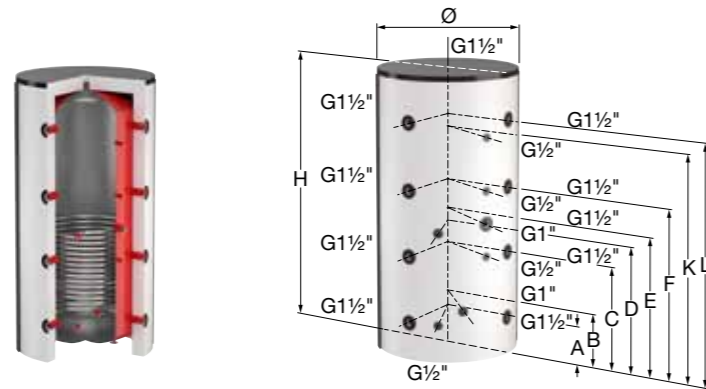
PS-R 750-2000

Puhverpaagid kasutamiseks kõigis suletud küttepaigaldistes. Kaasas külge keevitatud toruspiraal täiendava kütteallika (nt päikesepaigaldise) ühendamiseks.

- Maksimaalne töö rõhk: 3 bar (puhverpaak) / 10 bar (soojuvaheti).
- Maksimaalne töötemperatuur: 95 °C (puhverpaak) / 110 °C (soojuvaheti).
- Teraspaak (valmistatud S235JRG2-st), väliskülj pulbervärvitud ja sisekülj katmata.
- Kaasas täpset joondamist võimaldavad jalad.
- Temperatuurianduri ühendused: G $\frac{1}{2}$ " (4x).
- Ühendused 90° nurga all, et võimaldada nurkpaigaldust.
- Muud ühendused, mahud ja töösurved nõudmisel.

Isolatsioon (ei kuulu komplekti; võib tellida eraldi, vt ptk „Boilerite ja puhverpaakide lisatarvikud“):

- Standardvärvid: valge (RAL 9010) ja alumiinium (RAL 9006).
- 100 mm lihtsalt paigaldav kiudfliisist isolatsioonikest polüstüreenist kattekihiga (tulekindluse kategooria B2).



Tüüp	Maht [l]	Mõõtmed *			Kütetegevõimsus [kW]**	Küttepind [m ²]	Mass [kg]		Tellimuse kood
		Ø [mm]	H [mm]	Paigalduskõrgus [mm]					
PS-R 750	750	790	1800	1850	75,2	2,1	134	1	19121
PS-R 850	850	790	2200	2000	75,2	2,3	175	1	19350
PS-R 1000 (Ø 850)	1000	850	2250	2050	75,2	2,7	208	1	19122
PS-R 1000 (Ø 790)	1000	790	2000	2250	82,5	2,7	210	1	18845
PS-R 1200	1200	850	2320	2300	75,2	2,9	225	1	19351
PS-R 1500	1500	1000	2350	2380	82,5	3,2	330	1	19123
PS-R 2000	2000	1100	2320	2400	82,5	5,0	380	1	19352

* Mõõdud ilma isolatsioonikihta.

PS-R 750-2000: ühendusskeem

Tüüp	Süsteemi ühendused	Põranda ja ühenduste vaheline vahemaa							
		A [mm]	B [mm]	C [mm]	D [mm]	E [mm]	F [mm]	K [mm]	L [mm]
PS-R 750	8	270	370	690	890	940	1100	1420	1520
PS-R 850	8	270	370	740	920	970	1200	1570	1670
PS-R 1000 (Ø 790)	8	270	370	820	1010	1095	1370	1820	1920
PS-R 1000 (Ø 850)	8	305	405	790	1005	1075	1220	1605	1705
PS-R 1200	8	305	405	855	1045	1195	1405	1855	1955
PS-R 1500	8	340	440	890	1040	1230	1440	1890	1990
PS-R 2000	8	350	450	900	1200	1310	1450	1900	2000

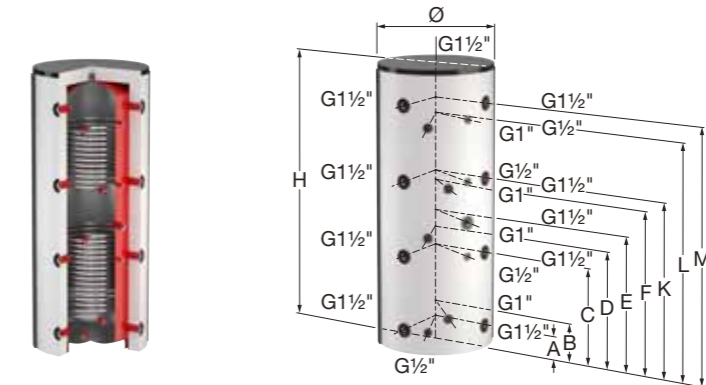
PS-T PUHVERPAAGID
PS-T 600

Puhverpaagid kasutamiseks kõigis suletud küttepaigaldistes. Kaasas kaks külge keevitatud toruspiraaliga soojuvahetid täiendavate kütteallikate (nt päikesepaigaldise või puuahju) ühendamiseks.

- Maksimaalne töö rõhk: 3 bar (puhverpaak) / 10 bar (soojuvahetid).
- Maksimaalne töötemperatuur: 95 °C (puhverpaak) / 110 °C (soojuvahetid).
- Teraspaak (valmistatud S235JRG2-st), väliskülj pulbervärvitud ja sisekülj katmata.
- Asub täpset joondamist võimaldavate jalgadega karkassil.
- Temperatuurianduri ühendused: G $\frac{1}{2}$ " (4x).
- Ühendused 90° nurga all, et võimaldada nurkpaigaldust.

Isolatsioon (ei kuulu komplekti; võib tellida eraldi, vt ptk „Boilerite ja puhverpaakide lisatarvikud“):

- Standardvärvid: valge (RAL 9010) ja alumiinium (RAL 9006).
- 100 mm lihtsalt paigaldav kiudfliisist isolatsioonikest polüstüreenist kattekihiga (tulekindluse kategooria B2).



Tüüp	Maht [l]	Mõõtmed *			Mass [kg]	Küttepind ** [m ²]		Tellimuse kood
		Ø [mm]	H [mm]	Paigalduskõrgus [mm]				
PS-T 600	600	650	2050	2100	146	1,5/2,0	1	19353

* Mõõdud ilma isolatsioonikihta.

** Ülemine/alumine küttepind.

PS-T 600: ühendusskeem

Tüüp	Süsteemi ühendused	Põranda ja ühenduste vaheline vahemaa								
		A [mm]	B [mm]	C [mm]	D [mm]	E [mm]	F [mm]	K [mm]	L [mm]	M [mm]
PS-T 600	8	180	280	730	880	980	1240	1280	1680	1830

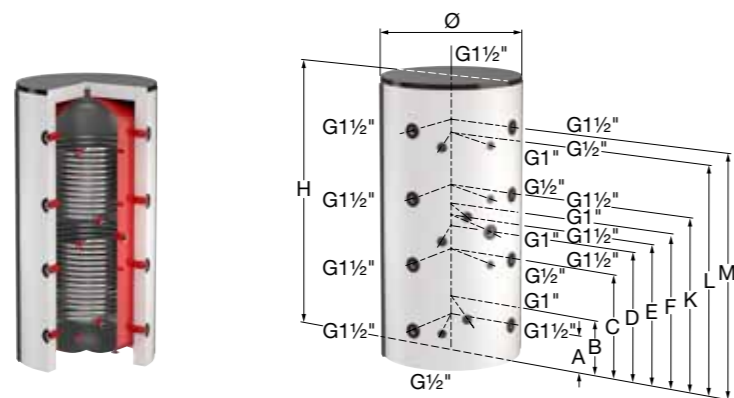
PS-T 750–2000

Puhverpaagid kasutamiseks kõigis suletud küttesüsteemides. Kaasas kaks külge keevitatud toruspiraaliga soojusvahetit täiendavate kütteallikate (nt päikesepaigaldise või puuahju) ühendamiseks.

- Maksimaalne töö rõhk: 3 bar (puhverpaak) / 10 bar (soojusvahetid).
- Maksimaalne töötemperatuur: 95 °C (puhverpaak) / 110 °C (soojusvahetid).
- Teraspaak (valmistatud S235JRG2-st), väliskülj pulbervärvitud ja sisekülj katmata.
- Kaasas täpset joondamist võimaldavad reguleeritavad jalad.
- Temperatuurianduri ühendused: G $\frac{1}{2}$ " (4x).
- Ühendused 90° nurga all, et võimaldada nurkpaigaldust.

Isolatsioon (ei kuulu komplekti; võib tellida eraldi, vt ptk „Boilerite ja puhverpaakide lisatarvikud“):

- Standardvärvid: valge (RAL 9010) ja alumiinium (RAL 9006).
- 100 mm lihtsalt paigaldav kiudfibiisist isolatsioonikest polüstüreenist kattekihiga (tulekindluse kategooria B2).



Tüüp	Maht [l]	Mõõtmed *			Mass [kg]	Küttepind ** [m ²]		Tellimuse kood
		Ø [mm]	H [mm]	Paigalduskõrgus [mm]				
PS-T 750	750	790	1800	1850	156	1,5/2,1	1	19354
PS-T 850	850	790	1950	2000	205	2,0/2,3	1	19355
PS-T 1000 (Ø790)	1000	790	2200	2250	245	2,2/2,7	1	19356
PS-T 1000 (Ø850)	1000	850	2000	2050	243	2,2/2,7	1	19357
PS-T 1200	1200	850	2250	2300	261	2,6/2,9	1	19358
PS-T 1500	1500	1000	2320	2380	306	2,8/3,2	1	19359
PS-T 2000	2000	1100	2350	2400	396	3,5/5,0	1	19360

* Mõõdud ilma isolatsioonikihta.

** Ülemine/alumine küttepind.

PS-T 750–2000: ühendusskeem

Tüüp	Süsteemi ühendused.	Põranda ja ühenduste vaheline vahemaa								
		A [mm]	B [mm]	C [mm]	D [mm]	E [mm]	F [mm]	K [mm]	L [mm]	M [mm]
PS-T 750	8	270	370	690	890	940	1060	1100	1680	1520
PS-T 850	8	270	370	740	920	970	1090	1200	1680	1670
PS-T 1000 (Ø790)	8	270	370	820	1010	1095	1210	1370	1680	1920
PS-T 1000 (Ø850)	8	305	405	790	1005	1075	1125	1220	1680	1705
PS-T 1200	8	305	405	855	1045	1195	1295	1405	1680	1955
PS-T 1500	8	340	440	890	1040	1230	1370	1440	1680	1990
PS-T 2000	8	350	450	900	1200	1310	1380	1450	1680	2000

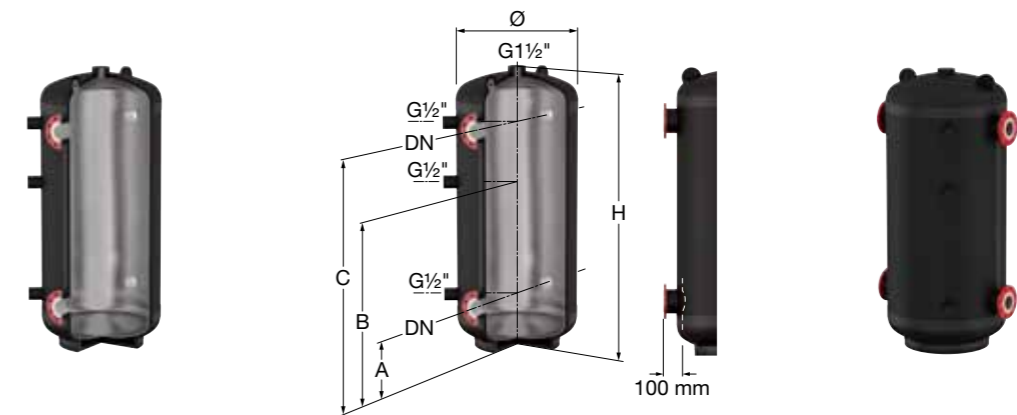
PSK PUHVERPAAGID
PSK 500–750

Äärikühendustega puhverpaagid kasutamiseks suletud jahutusveepaigaldistes.

- Maksimaalne töö rõhk: 6 bar.
- Minimaalne/maksimaalne töötemperatuur: –20 °C / +50 °C.
- Teraspaak (valmistatud S235JRG2-st), väliskülj pulbervärvitud ja sisekülj katmata.
- Asub täpset joondamist võimaldavate reguleeritavate jalgadega karkassil.
- Suur äärikühendus suurte veevooluhulkade jaoks.
- Vastupidav ehitus, lihtne kokku panna.
- Temperatuuriandurite ühendused: G $\frac{1}{2}$ " (3x).
- Ühendused: Keermestatud pistmik: DIN ISO 228/T.1 Äärikud vastavad standardile EN 1092-1 / 11 B1, PN 16.

Isolatsioon (ei kuulu komplekti; võib tellida eraldi, vt ptk „Boilerite ja puhverpaakide lisatarvikud“):

- 25 mm kondensaadikindel isolatsioonikest (tulekindluse kategooria B1), sobib jahutusvee paigaldistele.



Tüüp	Maht [l]	Mõõtmed *			Mass [kg]		Tellimuse kood
		Ø [mm]	H [mm]	Paigalduskõrgus [mm]			
PSK 500	500	650	1640	1700	114	1	18560
PSK 750	750	750	1970	2000	164	1	18561

* Mõõdud ilma isolatsioonikihta.

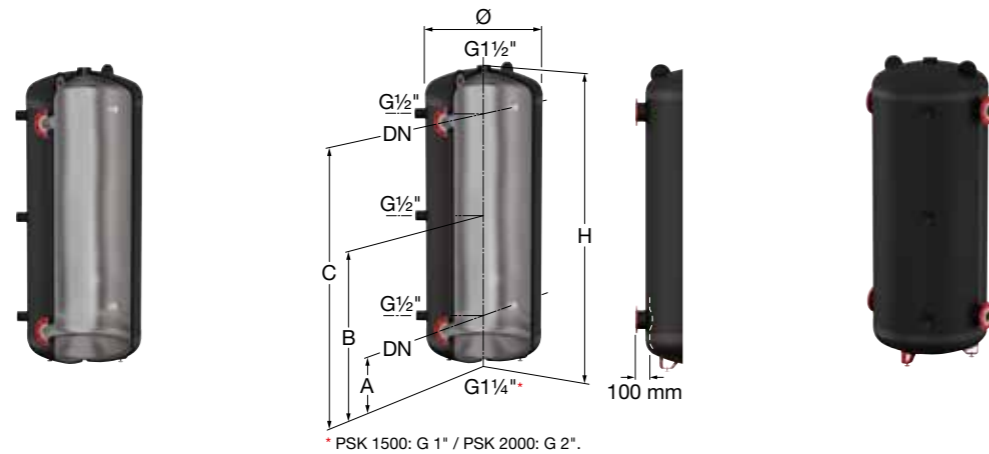
PSK 500–750: ühendusskeem

Tüüp	Süsteemi ühendused	DN	Põranda ja ühenduste vaheline vahemaa		
			A [mm]	B [mm]	C [mm]
PSK 500	4	65	305	810	1315
PSK 750	4	80	350	970	1590

PSK 1000–2000

Äärikühendustega puhverpaagid kasutamiseks suletud jahutusveepaigaldistes.

- Maksimaalne töö rõhk: 6 bar.
- Minimaalne/maksimaalne töötemperatuur: –20 °C / +50 °C.
- Teraspaak (valmistatud S235JRG2-st), väliskülg pulbervärvid ja sisekülg katmata.
- Kaasas täpset joendamist võimaldavad reguleeritavad jalad.
- Suur äärikühendus suurte veevooluhulkade jaoks.
- Vastupidav ehitus, lihtne kokku panna.
- Temperatuuriandurite ühendused: G $\frac{1}{2}$ " (3x).
- Ühendused:
Keermestatud pistmik: DIN ISO 228/T.1
Äärikud vastavad standardile EN 1092-1 / 11 B1, PN 16.

 Isolatsioon (ei kuulu komplekti; võib tellida eraldi, vt ptk „Boilerite ja puhverpaakide lisatarvikud“):
 • 25 mm kondensaadikindel isolatsioonkest (tulekindluse kategooria B1), sobib jahutusvee paigaldistele.


Tüüp	Maht [l]	Mõõdmed *			Paigalduskõrgus [mm]	Mass [kg]		Tellimuse kood
		Ø [mm]	H [mm]	Paigalduskõrgus [mm]				
PSK 1000	1000	790	2220	2260	170	1	18562	
PSK 1500	1500	1000	2320	2380	281	1	18563	
PSK 2000	2000	1100	2350	2400	368	1	18564	

* Mõõdud ilma isolatsioonikihtita.

PSK 1000–2000: ühenduskeem

Tüüp	Süsteemi ühendused	DN	Põranda ja ühenduste vaheline vahemaa		
			A [mm]	B [mm]	C [mm]
PSK 1000	4	80	355	1100	1845
PSK 1500	4	80	420	1165	1910
PSK 2000	4	100	440	1175	1910

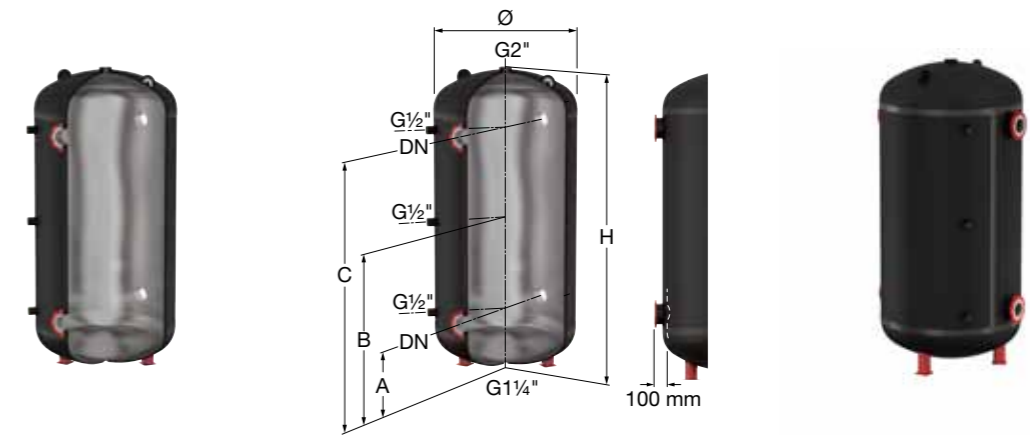
PSK 2500–3000

Äärikühendustega puhverpaagid kasutamiseks suletud jahutusveepaigaldistes.

- Maksimaalne töö rõhk: 6 bar.
- Minimaalne/maksimaalne töötemperatuur: –20 °C / +50 °C.
- Teraspaak (valmistatud S235JRG2-st), väliskülg pulbervärvid ja sisekülg katmata.
- Suur äärikühendus suurte veevooluhulkade jaoks.
- Vastupidav ehitus, lihtne kokku panna.
- Temperatuuriandurite ühendused: G $\frac{1}{2}$ " (3x).
- Ühendused:
Keermestatud pistmik: DIN ISO 228/T.1
Äärikud vastavad standardile EN 1092-1 / 11 B1, PN 16.

Isolatsioon (ei kuulu komplekti; võib tellida eraldi, vt ptk „Boilerite ja puhverpaakide lisatarvikud“):

- 25 mm kondensaadikindel isolatsioonkest (tulekindluse kategooria B1), sobib jahutusvee paigaldistele.



Tüüp	Maht [l]	Mõõdmed *			Mass [kg]		Tellimuse kood
		Ø [mm]	H [mm]	Paigalduskõrgus [mm]			
PSK 2500	2500	1200	2650	2700	522	1	18565
PSK 3000	3000	1250	2830	3000	592	1	18566

* Mõõdud ilma isolatsioonikihtita.

PSK 2500–3000: ühenduskeem

Tüüp	Süsteemi ühendused	DN	Põranda ja ühenduste vaheline vahemaa		
			A [mm]	B [mm]	C [mm]
PSK 2500	4	125	480	1320	2160
PSK 3000	4	125	600	1440	2280



KPS KOMBINEERITUD PUHVERPAAGID

KPS 500–600

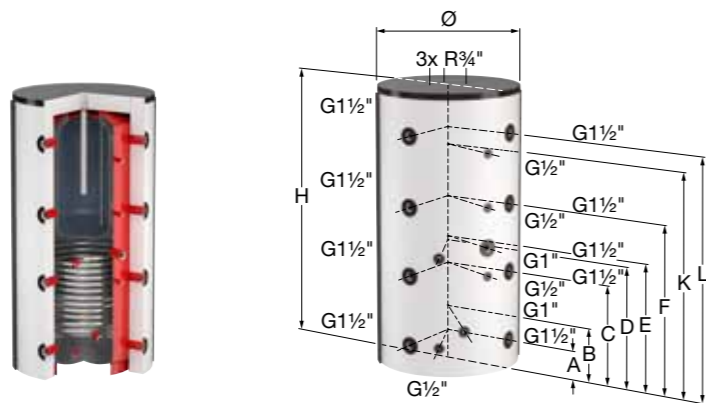
Ruumisäästlik boiler ja puhverpaak ühes, erinevate küttesüsteemide (tahkekütuse-, õli- ja gaasikatlad) ühendamiseks tarbevee soojendamiseks.

Kaasas külge keevitatud toruspiraal ühendamiseks täiendava kütteallikaga (nt päikeseenergiasüsteem).

- Maksimaalne töö rõhk: 3 bar (puhverpaak) / 10 bar (tarbeveepaak/soojusvaheti).
- Maksimaalne töötemperatuur: 95 °C (puhverpaak/tarbeveepaak) / 110 °C (soojusvaheti).
- Puhverpaak on valmistatud terasest (S235JRG2); asub reguleeritavate jalgadega karkassil, mis on mõeldud kuni 600 l seadmetele, või fikseeritud jalgadel alates 750 liitrist. Väliskülg pulbervärvitud, sisekülg katmata.
- Tarbeveepaak on valmistatud terasest (S235JRG2). Väliskülg on katmata ning sisekülg kaetud kvaliteetse emailiga vastavalt standardile DIN 4753 / osa 3, tarbevesi.
- Varustatud mitmete ühendustega ning temperatuurianduri sukeltoruga.
- Külma veega ühendus alumisel küljel, et hoida ära turbulentsi ja säilitada stratifikatsioon.
- Kaasas täpset joondamist võimaldavad reguleeritavad jalad.
- Tarbeveepaagis on Mg-anood.
- Ühendused 90° nurga all, et võimaldada nurkpaigaldust.
- Temperatuuriandurite ühendused: G1/2" (4x).

Isolatsioon (ei kuulu komplekti; võib tellida eraldi, vt ptk „Boilerite ja puhverpaakide lisatarvikud“):

- Standardvärvid: valge (RAL 9010) ja alumiinium (RAL 9006).
- Lihtsalt paigaldav 100 mm kiudfliisist isolatsioonikest polüstüreenist kattekihiga (tulekindluse kategooria B2)..



Tüüp	Maht		Mõõtmised *			Spiraali küttepind [m²]	Mass [kg]	Küttevõimsus [kW] **	Tootlikus [l/h] **		Tellimuse kood
	Kokku [l]	Tarbevesi [l]	Ø [mm]	H [mm]	Paigalduskõrgus [mm]						
KPS 500/150	500	150	650	1610	1700	1,6	138	40,6	642	1	19110
KPS 600/150	600	150	650	2010	2100	2,0	160	40,6	642	1	19366

* Mõõdud ilma isolatsioonikihta.

** 80 °C (353 K) küttevete temperatuur ja 65 °C (338 K) tarbevee temperatuur.

KPS 500–600: ühendusskeem

Tüüp	Põranda ja ühenduskohtade vahemaa							
	A [mm]	B [mm]	C [mm]	D [mm]	E [mm]	F [mm]	K [mm]	L [mm]
KPS 500/150	180	280	600	770	770	1010	1330	1430
KPS 600/150	180	280	730	880	980	1280	1730	1830

KPS 750–1000

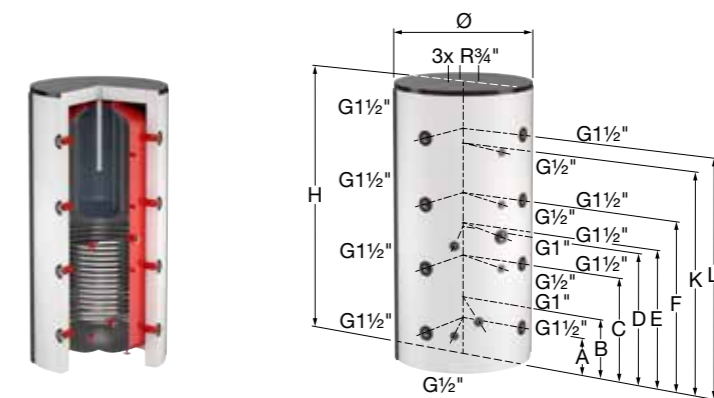
Ruumisäästlik boiler ja puhverpaak ühes, erinevate küttesüsteemide (tahkekütuse-, õli- ja gaasikatlad) ühendamiseks tarbevee soojendamiseks.

Kaasas külge keevitatud toruspiraal ühendamiseks täiendava kütteallikaga (nt päikeseenergiasüsteem).

- Maksimaalne töö rõhk: 3 bar (puhverpaak) / 10 bar (tarbeveepaak/soojusvaheti).
- Maksimaalne töötemperatuur: 95 °C (puhverpaak/tarbeveepaak) / 110 °C (soojusvaheti).
- Puhverpaak on valmistatud terasest (S235JRG2); asub reguleeritavate jalgadega karkassil, mis on mõeldud kuni 600 l seadmetele, või fikseeritud jalgadel alates 750 liitrist. Väliskülg pulbervärvitud, sisekülg katmata.
- Tarbeveepaak on valmistatud terasest (S235JRG2). Väliskülg on katmata ning sisekülg kaetud kvaliteetse emailiga vastavalt standardile DIN 4753 / osa 3, tarbevesi.
- Varustatud mitmete ühendustega ning temperatuurianduri sukeltoruga.
- Külma veega ühendus alumisel küljel, et hoida ära turbulentsi ja säilitada stratifikatsioon.
- Kaasas täpset joondamist võimaldavad reguleeritavad jalad.
- Tarbeveepaagis on Mg-anood.
- Ühendused 90° nurga all, et võimaldada nurkpaigaldust.
- Temperatuuriandurite ühendused: G1/2" (4x).

Isolatsioon (ei kuulu komplekti; võib tellida eraldi, vt ptk „Boilerite ja puhverpaakide lisatarvikud“):

- Standardvärvid: valge (RAL 9010) ja alumiinium (RAL 9006).
- Lihtsalt paigaldav 100 mm kiudfliisist isolatsioonikest polüstüreenist kattekihiga (tulekindluse kategooria B2).



Tüüp	Maht		Mõõtmised *			Spiraali küttepind [m²]	Mass [kg]	Küttevõimsus [kW] **	Tootlikus [l/h] **		Tellimuse kood
	Kokku [l]	Tarbevesi [l]	Ø [mm]	H [mm]	Paigalduskõrgus [mm]						
KPS 750/150	750	150	790	1760	1850	2,1	170	47,4	749	1	19080
KPS 850/170	850	170	790	1930	2000	2,3	215	47,4	749	1	19367
KPS 1000/200	1000	200	790	2180	2250	2,7	260	55,1	870	1	19090

* Mõõdud ilma isolatsioonikihta.

** 80 °C (353 K) küttevete temperatuur ja 65 °C (338 K) tarbevee temperatuur.

KPS 750–1000: ühendusskeem

Tüüp	Põranda ja ühenduskohtade vahemaa							
	A [mm]	B [mm]	C [mm]	D [mm]	E [mm]	F [mm]	K [mm]	L [mm]
KPS 750/150	270	370	690	890	940	1100	1420	1520
KPS 850/170	270	370	740	920	970	1100	1420	1520
KPS 1000/200	270	370	820	1010	1095	1370	1820	1920

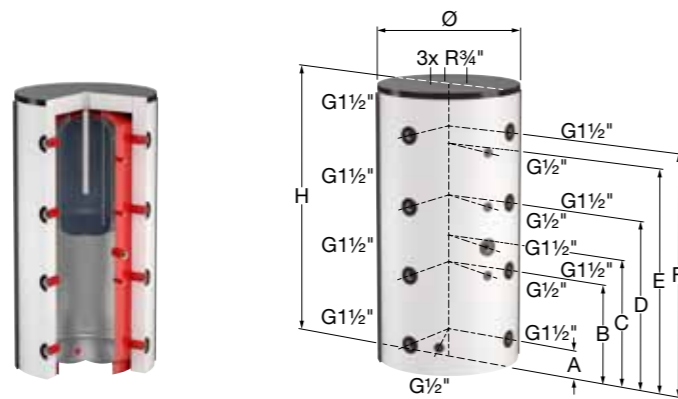
KPB KOMBINEERITUD PUHVERPAAGID
KPB 500–600

Ruumisäästlik boiler ja puhverpaak ühes, erinevate küttesüsteemide (tahkekütuse-, õli- ja gaasikatlad) ühendamiseks tarbevee soojendamiseks.

- Maksimaalne töö rõhk: 3 bar (puhverpaak) / 10 bar (tarbeveepaak).
- Maksimaalne töötemperatuur: 95 °C.
- Puhverpaak on valmistatud terasest (S235JRG2); asub reguleeritavate jalgadega karkassil, mis on mõeldud kuni 600 l seadmetele, või fikseeritud jalgadel alates 750 liitrist. Väliskülg pulbervärvitud, sisekülg katmata.
- Tarbeveepaak on valmistatud terasest (S235JRG2). Väliskülg on katmata ning sisekülg kaetud kvaliteetse emailiga vastavalt standardile DIN 4753 / osa 3, tarbevesi.
- Kaasas täpset joondamist võimaldavad reguleeritavad jalad.
- Varustatud mitmete ühendustega ning temperatuurianduri sukeltoruga.
- Külma vee ühendus alumisel küljel, et hoida ära turbulentsi ja säilitada stratifikatsioon.
- Tarbeveepaagis on Mg-anood.
- Ühendused 90° nurga all, et võimaldada nurkpaigaldust.
- Temperatuuriandurite ühendused: G1/2" (4x).

Isolatsioon (ei kuulu komplekti; võib tellida eraldi, vt ptk „Boilerite ja puhverpaakide lisatarvikud“):

- Standardvärvid: valge (RAL 9010) ja alumiinium (RAL 9006).
- 100 mm lihtsalt paigaldav kiudfibiisist isolatsioonikest polüstüreenist kattekihiga (tulekindluse kategooria B2).



Tüüp	Maht		Mõõtmised *			Spiraali küttepind [m ²]	Mass [kg]	Küttevõimsus [kW] **	Tootlikus [l/h] **		Tellimuse kood
	Kokku [l]	Tarbevesi [l]	Ø [mm]	H [mm]	Paigalduskõrgus [mm]						
KPB 500/150	500	150	650	1610	1700	2,0	107	40,6	642	1	19361
KPB 600/150	600	150	650	2010	2100	2,0	130	40,6	642	1	19362

* Mõõdud ilma isolatsioonikihtita.

** 80 °C (353 K) küttevee temperatuur ja 65 °C (338 K) tarbevee temperatuur.

KPB 500–600: ühendusskeem

Tüüp	Põranda ja ühenduskohtade vahemaa					
	A [mm]	B [mm]	F [mm]	E [mm]	D [mm]	C [mm]
KPB 500/150	180	600	1430	1330	1010	770
KPB 600/150	180	730	1830	1730	1280	980

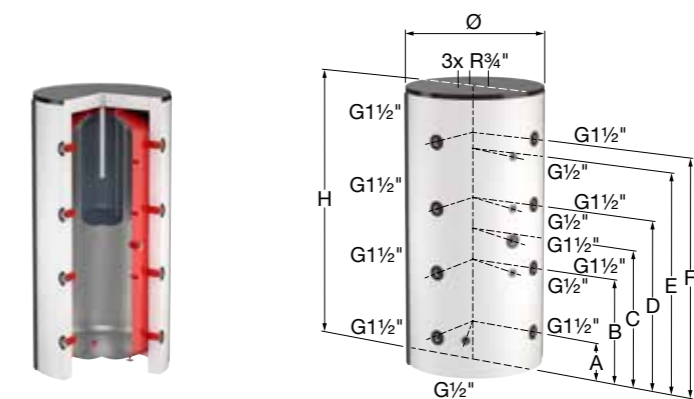
KPB 750–1000

Ruumisäästlik boiler ja puhverpaak ühes, erinevate küttesüsteemide (tahkekütuse-, õli- ja gaasikatlad) ühendamiseks tarbevee soojendamiseks.

- Maksimaalne töö rõhk: 3 bar (puhverpaak) / 10 bar (tarbeveepaak).
- Maksimaalne töötemperatuur: 95 °C.
- Puhverpaak on valmistatud terasest (S235JRG2); asub reguleeritavate jalgadega karkassil, mis on mõeldud kuni 600 l seadmetele, või fikseeritud jalgadel alates 750 liitrist. Väliskülg pulbervärvitud, sisekülg katmata.
- Tarbeveepaak on valmistatud terasest (S235JRG2). Väliskülg on katmata ning sisekülg kaetud kvaliteetse emailiga vastavalt standardile DIN 4753 / osa 3, tarbevesi.
- Kaasas täpset joondamist võimaldavad reguleeritavad jalad.
- Varustatud mitmete ühendustega ning temperatuurianduri sukeltoruga.
- Külma vee ühendus alumisel küljel, et hoida ära turbulentsi ja säilitada stratifikatsioon.
- Tarbeveepaagis on Mg-anood.
- Ühendused 90° nurga all, et võimaldada nurkpaigaldust.
- Temperatuuriandurite ühendused: G1/2" (4x).

Isolatsioon (ei kuulu komplekti; võib tellida eraldi, vt ptk „Boilerite ja puhverpaakide lisatarvikud“):

- Standardvärvid: valge (RAL 9010) ja alumiinium (RAL 9006).
- 100 mm lihtsalt paigaldav kiudfibiisist isolatsioonikest polüstüreenist kattekihiga (tulekindluse kategooria B2).



Tüüp	Maht		Mõõtmised *			Spiraali küttepind [m ²]	Mass [kg]	Küttevõimsus [kW] **	Tootlikus [l/h] **		Tellimuse kood
	Kokku [l]	Tarbevesi [l]	Ø [mm]	H [mm]	Paigalduskõrgus [mm]						
KPB 750/150	750	150	790	1760	1850	2,2	138	47,4	749	1	19363
KPB 850/170	850	170	790	1930	2000	2,2	180	47,4	749	1	19364
KPB 1000/200	1000	200	790	2180	2250	2,7	220	55,1	870	1	19365

* Mõõdud ilma isolatsioonikihtita.

** 80 °C (353 K) küttevee temperatuur ja 65 °C (338 K) tarbevee temperatuur.

KPB 750–1000: ühendusskeem

Tüüp	Põranda ja ühenduskohtade vahemaa					
	A [mm]	B [mm]	F [mm]	E [mm]	D [mm]	C [mm]
KPB 750/150	270	690	1520	1420	1100	940
KPB 850/170	270	740	1670	1570	1200	970
KPB 1000/200	270	820	1920	1820	1370	1095

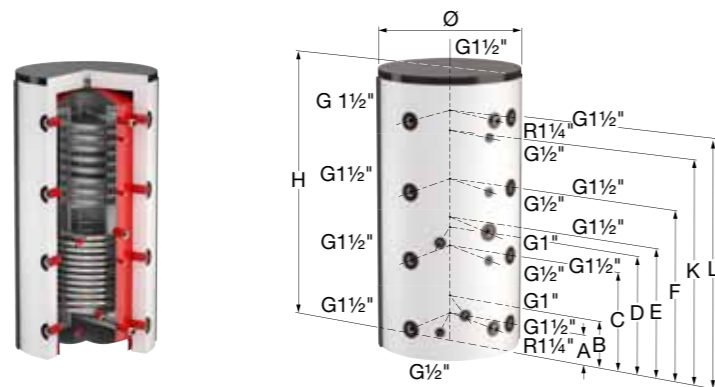
DUO FWS KOMBINEERITUD PUHVERPAAGID
Duo FWS 500–600

Kombineeritud puhverpaak ja läbivooluseade. Erinevate küttesüsteemide (nt tahke kütuse, õli- ja gaasikatelde) ning teise spiraali (päikesenergiaal töötavate küttepaigaldiste) ühendamiseks tarbevee soojendamisel. Tarbevee soojendamine roostevabast terasest ribidega torukujulise soojusvahetiga. Tarbevee spiraali maht on u 40 liitrit, et tagada sooja vee otsese pealevoolu käepärasus.

- Maksimaalne töö rõhk: 3 bar (puhverpaak) / 6 bar (tarbevee spiraal) / 10 bar (päikesekütte soojusvaheti).
- Maksimaalne töötemperatuur: 95 °C (puhverpaak / tarbevee spiraal) / 110 °C (päikesekütte soojusvaheti).

Isolatsioon (ei kuulu komplekti; võib tellida eraldi, vt ptk „Boilerite ja puhverpaakide lisatarvikud“):

- Standardvärvid: valge (RAL 9010) ja alumiinium (RAL 9006).
- Lihtsalt paigaldatav 100 mm kiudfibiisist isolatsioonikest polüstüreenist kattekihiga (tulekindluse kategooria B2).



Tüüp	Maht [l]	Küttepind		Mõõtmed *			Mass [kg]		Tellimuse kood
		Tarbevesi [m²]	Solar [m²]	Ø [mm]	H [mm]	Paigalduskõrgus [mm]			
Duo FWS 500	500	3,7	1,6	650	1650	1700	118	1	18162
Duo FWS 600	600	3,7	2,0	650	2050	2100	148	1	18368

* Mõõdud ilma isolatsioonikihtita.

Duo FWS 500–600: ühendusskeem

Tüüp	Põranda ja ühenduskohtade vahemaa							
	A [mm]	B [mm]	C [mm]	D [mm]	E [mm]	F [mm]	K [mm]	L [mm]
Duo FWS 500	180	280	600	720	770	1010	1330	1430
Duo FWS 600	180	280	730	880	980	1280	1730	1830

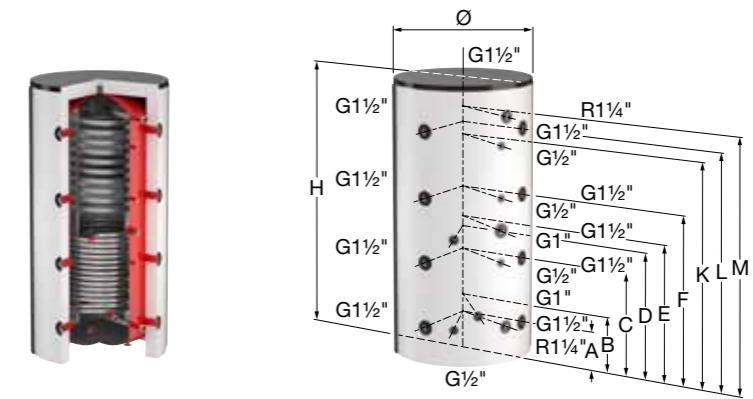
Duo FWS 750–2000

Kombineeritud puhverpaak ja läbivooluseade. Erinevate küttesüsteemide (nt tahke kütuse, õli- ja gaasikatelde) ning teise spiraali (päikesenergiaal töötavate küttepaigaldiste) ühendamiseks tarbevee soojendamisel. Tarbevee soojendamine roostevabast terasest ribidega torukujulise soojusvahetiga. Tarbevee spiraali maht on u 40 liitrit, et tagada sooja vee otsese pealevoolu käepärasus.

- Maksimaalne töö rõhk: 3 bar (puhverpaak) / 6 bar (tarbevee spiraal) / 10 bar (päikesekütte soojusvaheti).
- Maksimaalne töötemperatuur: 95 °C (puhverpaak / tarbevee spiraal) / 110 °C (päikesekütte soojusvaheti).

Isolatsioon (ei kuulu komplekti; võib tellida eraldi, vt ptk „Boilerite ja puhverpaakide lisatarvikud“):

- Standardvärvid: valge (RAL 9010) ja alumiinium (RAL 9006).
- Lihtsalt paigaldatav 100 mm kiudfibiisist isolatsioonikest polüstüreenist kattekihiga (tulekindluse kategooria B2).



Tüüp	Maht [l]	Küttepind		Mõõtmed *			Mass [kg]		Tellimuse kood
		Tarbevesi [m²]	Solar [m²]	Ø [mm]	H [mm]	Paigalduskõrgus [mm]			
Duo FWS 750	750	3,7	2,1	790	1800	1850	158	1	18190
Duo FWS 850	850	5,4	2,3	790	1950	2000	215	1	18369
Duo FWS 1000	1000	7,2	2,7	790	2200	2250	250	1	18195
Duo FWS 1200	1200	7,4	2,9	850	2250	2300	262	1	18370
Duo FWS 1500	1500	7,4	3,2	1000	2320	2380	309	1	18371
Duo FWS 2000	2000	10,5	5,0	1100	2350	2400	421	1	18372

* Mõõdud ilma isolatsioonikihtita.

Duo FWS 750–2000: ühendusskeem

Tüüp	Põranda ja ühenduskohtade vahemaa									
	A [mm]	B [mm]	C [mm]	D [mm]	E [mm]	F [mm]	K [mm]	L [mm]	M [mm]	
Duo FWS 750	270	370	690	890	940	1100	1420	1520	1620	
Duo FWS 850	270	370	740	920	970	1200	1570	1670	1770	
Duo FWS 1000	270	370	820	1010	1095	1370	1820	1920	2020	
Duo FWS 1200	305	405	855	1045	1195	1405	1855	1955	2055	
Duo FWS 1500	340	440	890	1040	1230	1440	1890	1990	2090	
Duo FWS 2000	350	450	900	1200	1310	1450	1900	2000	2100	

FWP KOMBINEERITUD PUHVERPAAGID
FWP 500–600

Kombineeritud puhverpaak ja läbivooluseade. Erinevate küttesüsteemide (nt tahke kütuse, õli- ja gaasikatelde) ühendamiseks tarbevee soojendamisel.

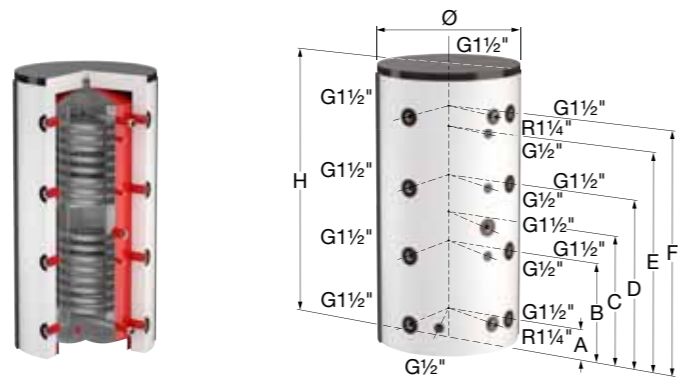
Tarbevee soojendamine roostevabast terasest ribidega torukujulise soojusvahetiga.

Tarbevee spiraali maht on u 40 liitrit, et tagada sooja vee otsese pealevoolu käepärasus.

- Maksimaalne töö rõhk: 3 bar (puhverpaak) / 6 bar (tarbevee spiraal).
- Maksimaalne töötemperatuur: 95 °C (puhverpaak) / 110 °C (tarbevee spiraal).

Isolatsioon (ei kuulu komplekti; võib tellida eraldi, vt ptk „Boilerite ja puhverpaakide lisatarvikud“):

- Standardvärvid: valge (RAL 9010) ja alumiinium (RAL 9006).
- Lihtsalt paigaldatav kiudflliisist isolatsioonikest polüstüreenist kattekihiga (tulekindluse kategooria B2).



Tüüp	Maht [l]	Küttepind [m ²]	Mõõtmed *			Mass [kg]		Tellimuse kood
			Ø [mm]	H [mm]	Paigalduskõrgus [mm]			
FWP 500	500	3,7	650	1650	1700	106	1	19373
FWP 600	600	3,7	650	2050	2100	120	1	19374

* Mõõdud ilma isolatsioonikihtita.

FWP 500–600: ühendusskeem

Tüüp	Põranda ja ühenduskohtade vahemaa					
	A [mm]	B [mm]	C [mm]	D [mm]	E [mm]	F [mm]
FWP 500	180	600	770	1010	1350	1430
FWP 600	180	730	980	1280	1680	1830

FWP 750–2000

Kombineeritud puhverpaak ja läbivooluseade. Erinevate küttesüsteemide (nt tahke kütuse, õli- ja gaasikatelde) ühendamiseks tarbevee soojendamisel.

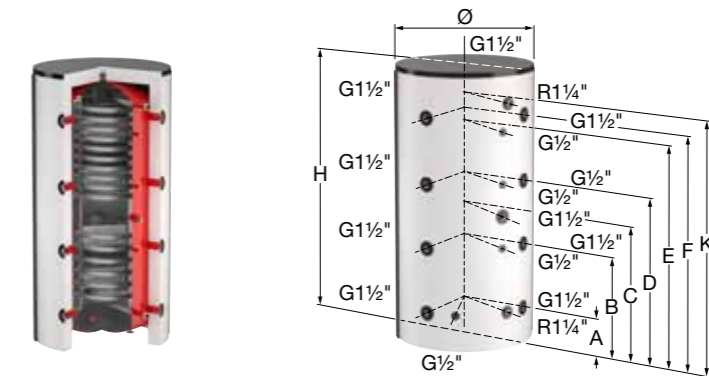
Tarbevee soojendamine roostevabast terasest ribidega torukujulise soojusvahetiga.

Tarbevee spiraali maht on u 40 liitrit, et tagada sooja vee otsese pealevoolu käepärasus.

- Maksimaalne töö rõhk: 3 bar (puhverpaak) / 6 bar (tarbevee spiraal).
- Maksimaalne töötemperatuur: 95 °C (puhverpaak) / 110 °C (tarbevee spiraal).

Isolatsioon (ei kuulu komplekti; võib tellida eraldi, vt ptk „Boilerite ja puhverpaakide lisatarvikud“):

- Standardvärvid: valge (RAL 9010) ja alumiinium (RAL 9006).
- Lihtsalt paigaldatav kiudflliisist isolatsioonikest polüstüreenist kattekihiga (tulekindluse kategooria B2).



Tüüp	Maht [l]	Küttepind [m ²]	Mõõtmed *			Mass [kg]		Tellimuse kood
			Ø [mm]	H [mm]	Paigalduskõrgus [mm]			
FWP 750	750	3,7	790	1800	1850	126	1	18151
FWP 850	850	5,4	790	1950	2000	180	1	19375
FWP 1000	1000	7,2	790	2200	2250	210	1	18161
FWP 1200	1200	7,4	850	2250	2300	217	1	19376
FWP 1500	1500	7,4	1000	2320	2380	265	1	19377
FWP 2000	2000	10,5	1100	2350	2400	310	1	19378

* Mõõdud ilma isolatsioonikihtita.

FWP 750–2000: ühendusskeem

Tüüp	Põranda ja ühenduskohtade vahemaa						
	A [mm]	B [mm]	C [mm]	D [mm]	E [mm]	F [mm]	K [mm]
FWP 750	270	690	940	1100	1420	1520	1620
FWP 850	270	740	970	1200	1570	1670	1770
FWP 1000	270	820	1095	1370	1820	1920	2020
FWP 1200	305	855	1195	1405	1855	1955	2055
FWP 1500	340	890	1230	1440	1890	1990	2090
FWP 2000	350	900	1310	1450	1900	2000	2100