

# 10.

## Putkipitimet

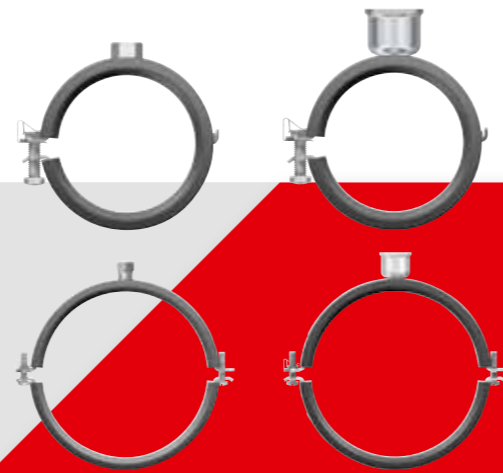
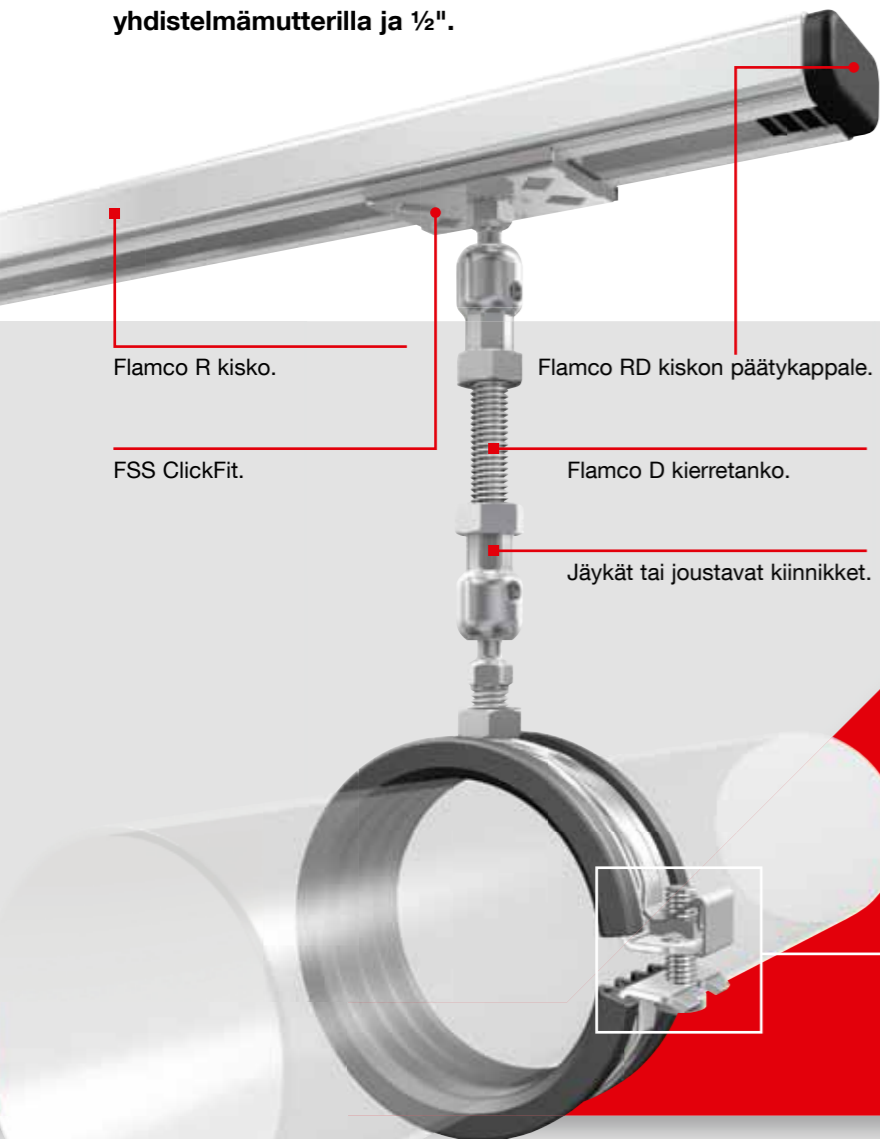
Riippumatta siitä, tarvitsetko kattoon, seinään tai lattiaan asennettavia kannakkeita, Flamcolta löytyy ratkaisu. Esimerkiksi patentoiduissa BSA kannakkeissa on laadukas äänieristekumi ja ne on helppo kiinnittää pikalukitus järjestelmällä. Asentaminen tapahtuu nopeasti, yksinkertaisesti ja ilman työkaluja. BSB kannakkeiden rakenne on yksiosainen ja ne sopivat erinomaisesti halkaisijaltaan pieniin putkiin.



## Valitse Flamco BS pidin, joka sopii jokaiseen putkityyppiin

Flamco tarjoaa laajan valikoiman BSA pitimiä kaikkiin putkityyppiin. BSA valikoima sisältää 12 mm - 16" halkaisijat M 8-M 16 yhdistelmämutterilla ja ½".

Valikoimissa on myös erilaisilla äänieristekumeilla varustettuja pitimiä. Flamco BS sarjan kannake on yleiskannake. Pitimet voidaan asentaa joko vaakasuoraan tai pystysuoraan.



BSA pitimet ovat saatavissa lukuisilla eri kiinnityksillä.

Lukitusruuvissa on yhdistetty ura-/ristikantapää.

Pikalukituksen ansiosta asentaminen on helppoa ilman työkaluja, eikä putki pääse pois pidikkeestä.

### Pikalukitus säästää aikaa

Päällä olevan jousirakenteen ja taivutetun muodon ansiosta pidin pysyy kiinni. Tässä vaiheessa voi putken asentoa vielä korjata. Asennus saatetaan loppuun kiristämällä lukitusruuvi, mikä kiinnittää putken tiukkaan.



1. Kun se on auki, putkea voidaan liikuttaa kannakkeessa.
2. Purista kiinni: lukitusruuvin kanta liukuu oikeaan positioon.
3. Kiinnitä putki paikalleen kiristämällä lukitusruuvi.



BSA

### BSA pitimen edut:

- Pikalukituksen ansiosta nopea asennus
- Tiukka sovitus, jolloin putket voidaan kiinnittää suoraan kattoon.
- Paksu ja leveä materiaali, joten pidike on sekä vakaa että jäykkä.
- Äänieristekumi, jossa on neljä ilmakammiota optimi äänenvaimennusta varten (19 dB(A)).
- Pitimeen kiinnitetty äänieristekumi. Vaikka putki liikkuisi johonkin suuntaan, kumi ei liiku sen mukana pidikkeestä: se pysyy aina paikallaan.
- Kumilla on korkea lämmönkestävyys: -40...120 °C (233-393 K).



BSA-S

### BSA-S pitimen lisäominaisuus:

- erityinen silikonikumi, lämmönkestävyys 60-250 °C (213-523 K).



BSA-G

### BSA-G pitimen lisäominaisuus:

- Varustettu pehmeällä kumilla, joka on suunniteltu muoviputkille.
- Pikalukituksessa oleva välikappale estää pidikettä kiristymästä liikaa.



BSA CLICK-IN

### BSA Click-in lisäominaisuus:

- Osa Flamco Smart Systemiä.
- Ei enää jäysteenpoistoa kierretangosta.
- Työnnä kierrepää mutteriin, mutta älä ruuvaa kiinni.
- Pidin käännetään vain oikeaan asentoon.
- Asennetaan hetkessä.
- Patentoitu järjestelmä.



BSB

### BSB pitimet

- Yksiosainen pidin, jossa ääntä eristävä vaimenninkumi.
- M 8 -kierreluotto.
- Kokoalue 1/8" - 2".
- Pikalukitus.
- Sopii lyhyisiin asennusmittoihin; lukitusruuvissa on ura-/ristipääkanta.
- Valikoima eri kokoja, jokaisella KIWA-hyväksyntä.



BSI

### BSI pitimet

- Ääntä vaimentavalla vaimenninkumilla.
- Jäykistävät vahvikeurat.
- Yhdistetty M 8/10- ja M 10/12 -liitos.
- Sopii lyhyisiin asennusmittoihin; lukitusruuvissa on ura-/ristipääkanta.
- Kaksi lukitusruuvia ja ruuvien putoamisen estävä välirengas.



BSI-WH

### BSI-WH pitimet

- BSI kannake, jossa pikalukitus.
- Yhdistetty M 8/10 -liitos.

**KAIKILLE PUTKILLE**
**BSA M 8 Click-In**

Nopeaa asennusta varten.

Tuotteen ominaisuudet:

- Pidikkeen tiedot: - katso vakio BSA pidike.
- Elektrolyttisesti sinkitty.
- Sopii ISO 965-2:n mukaiseen kierteeseen.
- Kierretangosta ei tarvitse poistaa jäystettä.
- Asennusaika lyhenee.
- Oikea asento säädetään kääntämällä pidikettä.
- Min. murtokuormituksen varmuuskerron (V) = 3.
- Parasta äänenvaimennusta varten kannatinta ei saa ylikuormittaa.



Tuote	Ø putki		Aine- vahvuus- mitat [mm]	Maksimi kuormitus (N, V=3)	Mitat			LVI- numero	Flamco- numero	
	[mm]	Nom. ["]			A [mm]	B [mm]	C [mm]			
<b>BSA Click-In 12 - 13,5</b>	12 - 13,5	1/4	25 x 1,75	600	45	14	12	100	3233256	39170
<b>BSA Click-In 14 - 16</b>	14 - 16	-	25 x 1,75	600	47	15	12	100	3233257	39171
<b>BSA Click-In 17 - 19</b>	17 - 19	3/8	25 x 1,75	600	50	17	12	100	3233258	39172
<b>BSA Click-In 20 - 24</b>	20 - 24	1/2	25 x 1,75	600	54	19	12	100	3233259	39173
<b>BSA Click-In 25 - 28</b>	25 - 28	3/4	25 x 1,75	600	59	21	12	100	3233260	39174
<b>BSA Click-In 29 - 33</b>	29 - 33	-	25 x 1,75	600	63	23	12	100	3233261	39175
<b>BSA Click-In 33 - 37</b>	33 - 37	1	25 x 1,75	600	70	27	12	100	3233262	39176
<b>BSA Click-In 38 - 42</b>	38 - 42	1 1/4	25 x 1,75	600	78	31	12	100	3233263	39177
<b>BSA Click-In 44,5 - 49</b>	44,5 - 49	1 1/2	25 x 1,75	600	83	34	12	50	3233264	39178
<b>BSA Click-In 50 - 54</b>	50 - 54	-	25 x 1,75	600	90	37	12	50	3233265	39179
<b>BSA Click-In 56 - 60</b>	56 - 60	2	25 x 1,75	600	96	40	12	50	3233266	39180

**BSA M 8 kannakkeet**

- Kätevä ja nopea pikalukitus.
- Mahdollistaa esiasennuksen ilman työkaluja.
- Äänenvaimennuskumilla: 19 dB(A) ISO 3822-1.
- Pidike sähkösinkitty.
- Lämpötiloihin välillä - 40 °C ja + 120 °C.
- BSA pitimet ovat yhteensopivia DIN 2448 ja DIN EN 1057 -putkikokojen kanssa.



Tuote	Ø putki		Aine- vahvuus- mitat [mm]	Maksimi kuormitus (N, V=3)	Mitat			LVI- numero	Flamco- numero	
	[mm]	Nom. ["]			A [mm]	B [mm]	C [mm]			
<b>BSA M 8 x 12 - 13,5</b>	12 - 13,5	1/4	25 x 1,75	1300	45	14	8	100	3233220	39200
<b>BSA M 8 x 14 - 16</b>	14 - 16	-	25 x 1,75	1300	47	15	8	100	3233221	39201
<b>BSA M 8 x 17 - 19</b>	17 - 19	3/8	25 x 1,75	1300	50	17	8	100	3233222	39202
<b>BSA M 8 x 20 - 24</b>	20 - 24	1/2	25 x 1,75	1300	54	19	8	100	3233223	39203
<b>BSA M 8 x 25 - 28</b>	25 - 28	3/4	25 x 1,75	1300	59	21	8	100	3233224	39204
<b>BSA M 8 x 29 - 33</b>	29 - 33	-	25 x 1,75	1300	63	23	8	100	3233225	39205
<b>BSA M 8 x 33 - 37</b>	33 - 37	1	25 x 1,75	1300	70	27	8	100	3233226	39206
<b>BSA M 8 x 38 - 42</b>	38 - 42	1 1/4	25 x 1,75	1300	78	31	8	100	3233227	39207
<b>BSA M 8 x 44,5 - 49</b>	44,5 - 49	1 1/2	25 x 1,75	1300	83	34	8	10	3233228	39208
<b>BSA M 8 x 50 - 54</b>	50 - 54	-	25 x 1,75	1300	90	37	8	10	3233229	39209
<b>BSA M 8 x 56 - 60</b>	56 - 60	2	25 x 1,75	1300	96	40	8	10	3233230	39210
<b>BSA M 8 x 62 - 64 *</b>	62 - 64	-	25 x 2,75	2000	119	43	8	25	3233231	39550
<b>BSA M 8 x 68 - 73 *</b>	68 - 73	-	25 x 2,75	2000	126	46	8	25	3233232	39551
<b>BSA M 8 x 75 - 80 *</b>	75 - 80	2 1/2	25 x 2,75	2000	133	50	8	25	3233233	39552
<b>BSA M 8 x 82 - 86 *</b>	82 - 86	-	25 x 2,75	2000	139	53	8	25	3233234	39553
<b>BSA M 8 x 89 - 91 *</b>	89 - 91	3	25 x 2,75	2000	145	56	8	25	3233235	39554
<b>BSA M 8 x 95 - 102 *</b>	95 - 102	3 1/2	25 x 2,75	2000	157	62	8	25	3233236	39556
<b>BSA M 8 x 108 - 116 *</b>	108 - 116	4	25 x 2,75	2000	168	67	8	25	3233237	39558

\* Sulkujärjestelmässä on 2 sulkuruuvia.

**BSA M 10 Click-In**

Nopeaa asennusta varten.

Tuotteen ominaisuudet:

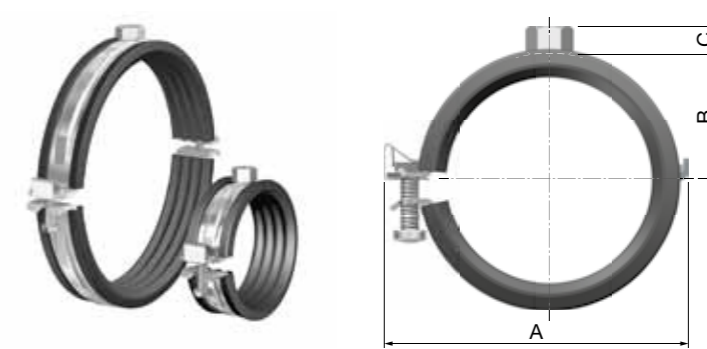
- Pidikkeen tiedot: - katso vakio BSA pidike.
- Elektrolyttisesti sinkitty.
- Sopii ISO 965-2:n mukaiseen kierteeseen.
- Kierretangosta ei tarvitse poistaa jäystettä.
- Asennusaika lyhenee.
- Oikea asento säädetään kääntämällä pidikettä.
- Min. murtokuormituksen varmuuskerron (V) = 3.
- Parasta äänenvaimennusta varten kannatinta ei saa ylikuormittaa.



Tuote	Ø putki		Aine- vahvuus- mitat [mm]	Maksimi kuormitus (N, V=3)	Mitat			LVI- numero	Flamco- numero	
	[mm]	Nom. [°]			A	B	C			
<b>BSA Click-In 12 - 13,5</b>	12 - 13,5	1/4	25 x 1,75	600	45	14	12	100	-	39370
<b>BSA Click-In 14 - 16</b>	14 - 16	-	25 x 1,75	600	47	15	12	100	-	39371
<b>BSA Click-In 17 - 19</b>	17 - 19	3/8	25 x 1,75	600	50	17	12	100	-	39372
<b>BSA Click-In 20 - 24</b>	20 - 24	1/2	25 x 1,75	600	54	19	12	100	-	39373
<b>BSA Click-In 25 - 28</b>	25 - 28	3/4	25 x 1,75	600	59	21	12	100	-	39374
<b>BSA Click-In 29 - 33</b>	29 - 33	-	25 x 1,75	600	63	23	12	100	-	39375
<b>BSA Click-In 33 - 37</b>	33 - 37	1	25 x 1,75	600	70	27	12	100	-	39376
<b>BSA Click-In 38 - 42</b>	38 - 42	1 1/4	25 x 1,75	600	78	31	12	100	-	39377
<b>BSA Click-In 44,5 - 49</b>	44,5 - 49	1 1/2	25 x 1,75	600	83	34	12	50	-	39378
<b>BSA Click-In 50 - 54</b>	50 - 54	-	25 x 1,75	600	90	37	12	50	-	39379
<b>BSA Click-In 56 - 60</b>	56 - 60	2	25 x 1,75	600	96	40	12	50	-	39380

**BSA M 10 pitimet**

- Kätevä ja nopea pikalukitus.
- Mahdollistaa esiasennuksen ilman työkaluja.
- Äänenvaimennuskumilla: 19 dB(A) ISO 3822-1.
- Pidike sähkösinkitty.
- Lämpötiloihin välillä - 40 °C ja + 120 °C.
- BSA pitimet ovat yhteensopivia DIN 2448 ja DIN EN 1057 -putkikokojen kanssa..

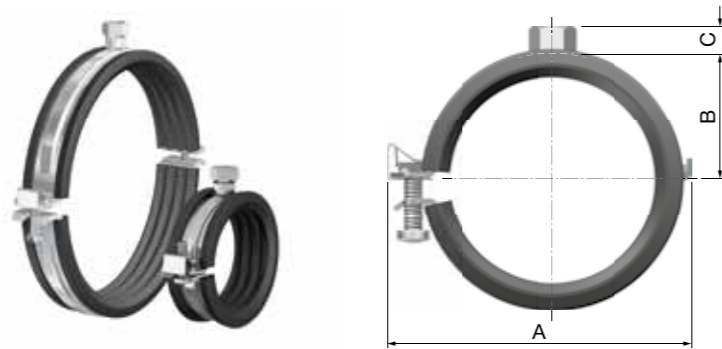


Tuote	Ø putki		Aine- vahvuus- mitat [mm]	Maksimi kuormitus (N, V=3)	Mitat			LVI- numero	Flamco- numero	
	[mm]	Nom. [°]			A [mm]	B [mm]	C [mm]			
<b>BSA M 10 x 108 - 116 *</b>	108 - 116	4	25 x 2,75	2000	168	67	10	25	-	39557
<b>BSA M 10 x 121 - 127 *</b>	121 - 127	-	25 x 2,75	2000	184	71	10	25	3233415	39559
<b>BSA M 10 x 133 - 141 *</b>	133 - 141	5	25 x 2,75	2000	195	78	10	25	3233416	39560
<b>BSA M 10 x 159 - 162 *</b>	159 - 162	-	25 x 2,75	2000	220	93	10	25	3233417	39562
<b>BSA M 10 x 165 - 168 *</b>	165 - 168	6	25 x 2,75	2000	227	97	10	25	3233418	39563

\* Sulkujärjestelmässä on 2 sulkuruuvia.

**BSA M 8/10 pitimet**

- Kätevä ja nopea pikalukitus.
- Mahdollistaa esiasennuksen ilman työkaluja.
- Äänenvaimennuskumilla: 19 dB(A) ISO 3822-1.
- Pidike sähkösinkitty.
- Lämpötiloihin välillä - 40 °C ja + 120 °C.
- BSA pitimet ovat yhteensopivia DIN 2448 ja DIN EN 1057 -putkikokojen kanssa.



Tuote	Ø putki		Aine- vahvuus- mitat [mm]	Maksimi kuormitus (N, V=3)	Mitat				LVI- numero	Flamco- numero
	[mm]	Nom. ["]			A [mm]	B [mm]	C [mm]			
<b>BSA M 8/10 x 12 - 13,5</b>	12 - 13,5	1/4	25 x 1,75	1300	45	14	16	100	-	39300
<b>BSA M 8/10 x 14 - 16</b>	14 - 16	-	25 x 1,75	1300	47	15	16	100	-	39301
<b>BSA M 8/10 x 17 - 19</b>	17 - 19	3/8	25 x 1,75	1300	50	17	16	100	-	39302
<b>BSA M 8/10 x 20 - 24</b>	20 - 24	1/2	25 x 1,75	1300	54	19	16	100	-	39303
<b>BSA M 8/10 x 25 - 28</b>	25 - 28	3/4	25 x 1,75	1300	59	21	16	100	-	39304
<b>BSA M 8/10 x 29 - 33</b>	29 - 33	-	25 x 1,75	1300	63	23	16	100	-	39305
<b>BSA M 8/10 x 33 - 37</b>	33 - 37	1	25 x 1,75	1300	70	27	16	100	-	39306
<b>BSA M 8/10 x 38 - 42</b>	38 - 42	1 1/4	25 x 1,75	1300	78	31	16	100	-	39307
<b>BSA M 8/10 x 44,5 - 49</b>	44,5 - 49	1 1/2	25 x 1,75	1300	83	34	16	10	-	39308
<b>BSA M 8/10 x 50 - 54</b>	50 - 54	-	25 x 1,75	1300	90	37	16	10	-	39309
<b>BSA M 8/10 x 56 - 60</b>	56 - 60	2	25 x 1,75	1300	96	40	16	10	-	39310
<b>BSA M 8/10 x 62 - 64*</b>	62 - 64	-	25 x 2,75	2000	119	43	16	25	3233267	39311
<b>BSA M 8/10 x 68 - 73*</b>	68 - 73	-	25 x 2,75	2000	126	46	16	25	3233268	39312
<b>BSA M 8/10 x 75 - 80*</b>	75 - 80	2 1/2	25 x 2,75	2000	133	50	16	25	3233269	39313
<b>BSA M 8/10 x 82 - 86*</b>	82 - 86	-	25 x 2,75	2000	139	53	16	25	3233270	39314
<b>BSA M 8/10 x 89 - 91*</b>	89 - 91	3	25 x 2,75	2000	145	56	16	25	3233271	39315
<b>BSA M 8/10 x 95 - 102*</b>	95 - 102	3 1/2	25 x 2,75	2000	157	62	16	25	3233272	39317
<b>BSA M 8/10 x 108 - 116*</b>	108 - 116	4	25 x 2,75	2000	168	67	16	25	3233273	39318
<b>BSA M 8/10 x 121 - 127*</b>	121 - 127	-	25 x 2,75	2000	184	71	16	25	3233274	39320
<b>BSA M 8/10 x 133 - 141*</b>	133 - 141	5	25 x 2,75	2000	195	78	16	25	3233275	39321
<b>BSA M 8/10 x 159 - 162*</b>	159 - 162	-	25 x 2,75	2000	220	93	16	25	3233424	39323
<b>BSA M 8/10 x 165 - 168*</b>	165 - 168	6	25 x 2,75	2000	227	97	16	25	3233423	39324

\* Sulkujärjestelmässä on 2 sulkuruuvia.


**BSA M 12 pitimet**

- Kätevä ja nopea pikalukitus.
- Mahdollistaa esiasennuksen ilman työkaluja.
- Äänenvaimennuskumilla: 19 dB(A) ISO 3822-1.
- Pidike sähkösinkitty.
- Lämpötiloihin välillä - 40 °C ja + 120 °C.
- BSA pitimet ovat yhteensopivia DIN 2448 ja DIN EN 1057 -putkikokojen kanssa.



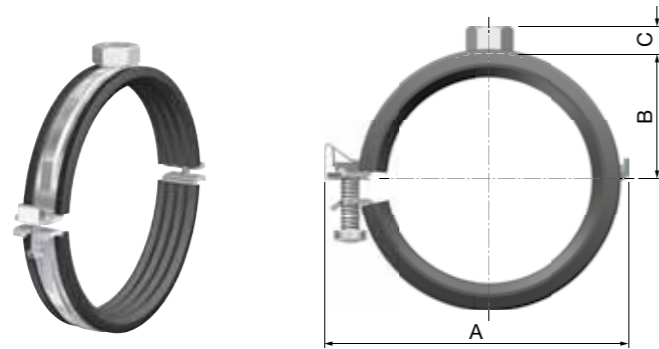
Tuote	Ø putki		Aine- vahvuus- mitat [mm]	Maksimi kuormitus (N, V=3)	Mitat				LVI- numero	Flamco- numero
	[mm]	Nom. ["]			A [mm]	B [mm]	C [mm]			
<b>BSA M 12 x 17 - 19</b>	17 - 19	3/8	25 x 1,75	1300	50	17	12	10	-	39272
<b>BSA M 12 x 20 - 24</b>	20 - 24	1/2	25 x 1,75	1300	54	19	12	10	-	39273
<b>BSA M 12 x 25 - 28</b>	25 - 28	3/4	25 x 1,75	1300	59	22	12	10	-	39274
<b>BSA M 12 x 33 - 37</b>	33 - 37	1	25 x 1,75	1300	70	27	12	10	-	39276
<b>BSA M 12 x 38 - 42</b>	38 - 42	1 1/4	25 x 1,75	1300	78	31	12	10	-	39277
<b>BSA M 12 x 44,5 - 49</b>	44,5 - 49	1 1/2	25 x 1,75	1300	83	34	12	10	-	39278
<b>BSA M 12 x 50 - 54</b>	50 - 54	-	25 x 1,75	1300	90	37	12	10	-	39279
<b>BSA M 12 x 56 - 60</b>	56 - 60	2	25 x 1,75	1300	96	40	12	10	-	39280
<b>BSA M 12 x 62 - 64*</b>	62 - 64	-	25 x 2,75	2000	119	43	12	25	-	39231
<b>BSA M 12 x 68 - 73*</b>	68 - 73	-	25 x 2,75	2000	126	46	12	25	-	39232
<b>BSA M 12 x 75 - 80*</b>	75 - 80	2 1/2	25 x 2,75	2000	133	50	12	25	-	39233
<b>BSA M 12 x 82 - 86*</b>	82 - 86	-	25 x 2,75	2000	139	53	12	25	-	39235
<b>BSA M 12 x 89 - 91*</b>	89 - 91	3	25 x 2,75	2000	145	56	12	25	-	39236
<b>BSA M 12 x 95 - 102*</b>	95 - 102	3 1/2	25 x 2,75	2000	157	62	12	25	-	39237
<b>BSA M 12 x 108 - 116*</b>	108 - 116	4	25 x 2,75	2000	168	67	12	25	-	39238
<b>BSA M 12 x 121 - 127*</b>	121 - 127	-	25 x 2,75	2000	184	71	12	25	-	39240
<b>BSA M 12 x 133 - 141*</b>	133 - 141	5	25 x 2,75	2000	195	78	12	25	-	39241
<b>BSA M 12 x 159 - 162*</b>	159 - 162	-	25 x 2,75	2000	220	93	12	25	-	39243
<b>BSA M 12 x 165 - 168*</b>	165 - 168	6	25 x 2,75	2000	227	97	12	25	3233419	39244

\* Sulkujärjestelmässä on 2 sulkuruuvia.



**BSA M 16 pitimet**

- Kätevä ja nopea pikalukitus.
- Mahdollistaa esiasennuksen ilman työkaluja.
- Äänenvaimennuskumilla: 19 dB(A) ISO 3822-1.
- Pidike sähkösinkitty.
- Lämpötiloihin välillä - 40 °C ja + 120 °C.
- BSA pitimet ovat yhteensopivia DIN 2448 ja DIN EN 1057 -putkikokojen kanssa.

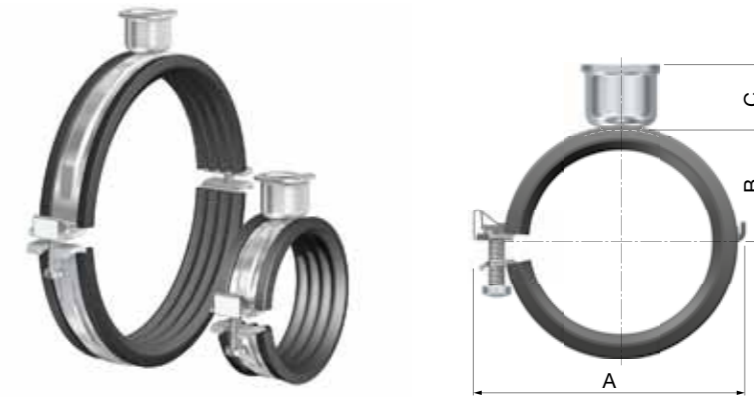


Tuote	Ø putki		Aine- vahvuus- mitat [mm]	Maksimi kuormitus (N, V=3)	Mitat			LVI- numero	Flamco- numero	
	[mm]	Nom. [°]			A [mm]	B [mm]	C [mm]			
<b>BSA M 16 x 213 - 219 *</b>	213 - 219	8	25 x 3,0	3000	325	122	16	1	3233420	39253
<b>BSA M 16 x 267 - 273 *</b>	267 - 273	10	50 x 5,0	9000	376	149	16	1	3233421	39254
<b>BSA M 16 x 315 - 324 *</b>	315 - 324	12	50 x 5,0	9000	427	175	16	1	3233422	39255
<b>BSA M 16 x 350 - 356 *</b>	350 - 356	14	50 x 5,0	9000	459	191	16	1	-	39256
<b>BSA M 16 x 400 - 406 *</b>	400 - 406	16	50 x 5,0	9000	509	216	16	1	-	39257

\* Sulkujärjestelmässä on 2 sulkuruuvia.


**BSA 1/2 pitimet**

- BSA 1/2" pitimet: erityisesti tukeviin rakenteisiin.
- Kätevä ja nopea pikalukitus.
- Mahdollistaa esiasennuksen ilman työkaluja.
- Äänenvaimennuskumilla: 19 dB(A) ISO 3822-1.
- Pidike sähkösinkitty.
- Lämpötiloihin välillä - 40 °C ja + 120 °C.
- BSA pitimet ovat yhteensopivia DIN 2448 ja DIN EN 1057 -putkikokojen kanssa.



Tuote	Ø putki		Aine- vahvuus- mitat [mm]	Maksimi kuormitus (N, V=3)	Mitat			LVI- numero	Flamco- numero	
	[mm]	Nom. [°]			A [mm]	B [mm]	C [mm]			
<b>BSA 1/2 x 17 - 19</b>	17 - 19	3/8	25 x 1,75	1300	50	17	23	10	-	39222
<b>BSA 1/2 x 20 - 24</b>	20 - 24	1/2	25 x 1,75	1300	54	19	23	10	-	39223
<b>BSA 1/2 x 25 - 28</b>	25 - 28	3/4	25 x 1,75	1300	59	21	23	10	-	39224
<b>BSA 1/2 x 33 - 37</b>	33 - 37	1	25 x 1,75	1300	70	27	23	10	-	39226
<b>BSA 1/2 x 38 - 42</b>	38 - 42	1 1/4	25 x 1,75	1300	78	31	23	10	-	39227
<b>BSA 1/2 x 44,5 - 49</b>	44,5 - 49	1 1/2	25 x 1,75	1300	83	34	23	10	-	39228
<b>BSA 1/2 x 56 - 60</b>	56 - 60	2	25 x 1,75	1300	96	40	23	10	-	39230
<b>BSA 1/2 x 68 - 73 *</b>	68 - 73	-	25 x 2,75	2000	126	46	23	25	-	39351
<b>BSA 1/2 x 75 - 80 *</b>	75 - 80	2 1/2	25 x 2,75	2000	133	50	23	25	-	39352
<b>BSA 1/2 x 89 - 91 *</b>	89 - 91	3	25 x 2,75	2000	145	56	23	25	-	39354
<b>BSA 1/2 x 95 - 102 *</b>	95 - 102	3 1/2	25 x 2,75	2000	157	62	23	25	-	39355
<b>BSA 1/2 x 108 - 116 *</b>	108 - 116	4	25 x 2,75	2000	168	67	23	25	-	39356
<b>BSA 1/2 x 133 - 141 *</b>	133 - 141	5	25 x 2,75	2000	195	78	23	25	-	39360
<b>BSA 1/2 x 159 - 162 *</b>	159 - 162	-	25 x 2,75	2000	220	93	23	25	-	39361
<b>BSA 1/2 x 165 - 168 *</b>	165 - 168	6	25 x 2,75	2000	227	97	23	25	-	39362

\* Sulkujärjestelmässä on 2 sulkuruuvia.



**BSA 1/2 / M 10 pitimet**

- BSA 1/2" pitimet: erityisesti tukeviin rakenteisiin.
- Kätevä ja nopea pikalukitus.
- Mahdollistaa esiasennuksen ilman työkaluja.
- Äänenvaimennuskumilla: 19 dB(A) ISO 3822-1.
- Pidike sähkösinkitty.
- Lämpötiloihin välillä - 40 °C ja + 120 °C.
- BSA pitimet ovat yhteensopivia DIN 2448 ja DIN EN 1057 -putkikokojen kanssa.



Tuote	Ø putki		Aine- vahvuus- mitat [mm]	Maksimi kuormitus (N, V=3)	Mitat			LVI- numero	Flamco- numero
	[mm]	Nom. ["]			A [mm]	B [mm]	C [mm]		
<b>BSA 1/2 - M 10 x 12 - 13,5</b>	12 - 13,5	1/4	25 x 1,75	1300	45	14	10	50	51900
<b>BSA 1/2 - M 10 x 14 - 16</b>	14 - 16	-	25 x 1,75	1300	47	15	10	50	51901
<b>BSA 1/2 - M 10 x 17 - 19</b>	17 - 19	3/8	25 x 1,75	1300	50	17	10	50	51902
<b>BSA 1/2 - M 10 x 20 - 24</b>	20 - 24	1/2	25 x 1,75	1300	54	19	10	50	51903
<b>BSA 1/2 - M 10 x 25 - 28</b>	25 - 28	3/4	25 x 1,75	1300	59	21	10	50	51904
<b>BSA 1/2 - M 10 x 29 - 33</b>	29 - 33	-	25 x 1,75	1300	63	23	10	50	51905
<b>BSA 1/2 - M 10 x 33 - 37</b>	33 - 37	1	25 x 1,75	1300	70	27	10	50	51906
<b>BSA 1/2 - M 10 x 38 - 42</b>	38 - 42	1 1/4	25 x 1,75	1300	78	31	10	50	51907
<b>BSA 1/2 - M 10 x 44,5- 49</b>	44,5 - 49	1 1/2	25 x 1,75	1300	83	34	10	50	51908
<b>BSA 1/2 - M 10 x 50 - 54</b>	50 - 54	-	25 x 1,75	1300	90	37	10	50	51909
<b>BSA 1/2 - M 10 x 56 - 60</b>	56 - 60	2	25 x 1,75	1300	96	40	10	50	51910
<b>BSA 1/2 - M 10 x 62 - 64*</b>	62 - 64	-	25 x 2,75	2000	119	43	10	25	51920
<b>BSA 1/2 - M 10 x 68 - 73*</b>	68 - 73	-	25 x 2,75	2000	126	46	10	25	51921
<b>BSA 1/2 - M 10 x 75 - 80*</b>	75 - 80	2 1/2	25 x 2,75	2000	133	50	10	25	51922
<b>BSA 1/2 - M 10 x 82 - 86*</b>	82 - 86	-	25 x 2,75	2000	139	53	10	25	51923
<b>BSA 1/2 - M 10 x 89 - 91*</b>	89 - 91	3	25 x 2,75	2000	145	56	10	25	51924
<b>BSA 1/2 - M 10 x 95 - 102*</b>	95 - 102	3 1/2	25 x 2,75	2000	157	62	10	25	51926
<b>BSA 1/2 - M 10 x 108 - 116*</b>	108 - 116	4	25 x 2,75	2000	168	67	10	25	51927
<b>BSA 1/2 - M 10 x 121 - 127*</b>	121 - 127	-	25 x 2,75	2000	184	71	10	25	51929
<b>BSA 1/2 - M 10 x 133 - 141*</b>	133 - 141	5	25 x 2,75	2000	195	78	10	25	51930
<b>BSA 1/2 - M 10 x 159 - 162*</b>	159 - 162	-	25 x 2,75	2000	220	93	10	25	51932
<b>BSA 1/2 - M 10 x 165 - 168*</b>	165 - 168	6	25 x 2,75	2000	227	97	10	25	51933

\* Sulkujärjestelmässä on 2 sulkuruuvia.


**BSA-S pitimet**

BSA-S pitimet ovat yleispitimiä, joissa korkeita lämpötiloja kestävä silikonikuminen sisäosa. Ainutlaatuinen kiinnitystapa mahdollistaa putken esiasennuksen ilman työkaluja. Putken asentoa voi säätää tarvittaessa myöhemmin, ja mutkan tai T-liitoksen kohdan voi määrittellä tarkemmin. Tämän jälkeen lukitusruuvi voidaan kiristää, jolloin tukeva putken asennus on valmis.

- Lämpötiloihin välillä - 60 °C ja + 250 °C.
- Äänenvaimennus: 19 dB(A) DIN 52218:n mukaan.
- Pidike sähkösinkitty.
- Kätevä ja nopea pikalukitus.
- Mahdollistaa esiasennuksen ilman työkaluja.
- BSA-S pitimet ovat yhteensopivia DIN 2448 ja DIN EN 1057 -putkikokojen kanssa.



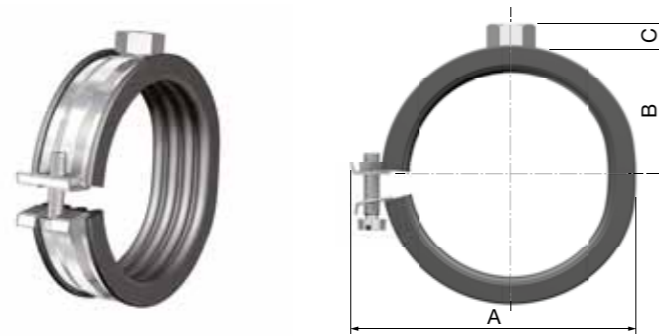
Tuote	Ø putki		Liitos	Aine- vahvuus- mitat [mm]	Mak- simi kuormi- tus (N, V=3)	Mitat			LVI- numero	Flamco- numero	
	[mm]	Nom. ["]				A [mm]	B [mm]	C [mm]			
<b>BSA-S M 8 x 12 - 13,5</b>	12 - 13,5	1/4	M 8	25 x 1,75	1300	45	14	8	50	-	39110
<b>BSA-S M 8 x 14 - 16</b>	14 - 16	-	M 8	25 x 1,75	1300	47	15	8	50	-	39111
<b>BSA-S M 8 x 17 - 19</b>	17 - 19	3/8	M 8	25 x 1,75	1300	50	17	8	50	-	39112
<b>BSA-S M 8 x 20 - 24</b>	20 - 24	1/2	M 8	25 x 1,75	1300	54	19	8	50	-	39113
<b>BSA-S M 8 x 25 - 28</b>	25 - 28	3/4	M 8	25 x 1,75	1300	59	21	8	50	-	39114
<b>BSA-S M 8 x 29 - 33</b>	29 - 33	-	M 8	25 x 1,75	1300	63	23	8	50	-	39115
<b>BSA-S M 8 x 33 - 37</b>	33 - 37	1	M 8	25 x 1,75	1300	70	27	8	50	-	39116
<b>BSA-S M 8 x 38 - 42</b>	38 - 42	1 1/4	M 8	25 x 1,75	1300	78	31	8	50	-	39117
<b>BSA-S M 8 x 44,5- 49</b>	44,5 - 49	1 1/2	M 8	25 x 1,75	1300	83	34	8	50	-	39118
<b>BSA-S M 8 x 50 - 54</b>	50 - 54	-	M 8	25 x 1,75	1300	90	37	8	50	-	39119
<b>BSA-S M 8 x 56 - 60</b>	56 - 60	2	M 8	25 x 1,75	1300	96	40	8	50	-	39120
<b>BSA-S M 8 x 62 - 64*</b>	62 - 64	-	M 8	25 x 2,75	2000	119	43	8	25	-	39565
<b>BSA-S M 8 x 68 - 73*</b>	68 - 73	-	M 8	25 x 2,75	2000	126	46	8	25	-	39566
<b>BSA-S M 8 x 75 - 80*</b>	75 - 80	2 1/2	M 8	25 x 2,75	2000	133	50	8	25	-	39567
<b>BSA-S M 8 x 82 - 86*</b>	82 - 86	-	M 8	25 x 2,75	2000	139	53	8	25	-	39568
<b>BSA-S M 8 x 89 - 91*</b>	89 - 91	3	M 8	25 x 2,75	2000	145	56	8	25	-	39569
<b>BSA-S M 8 x 95 - 102*</b>	95 - 102	3 1/2	M 8	25 x 2,75	2000	157	62	8	25	-	39570
<b>BSA-S M 10 x 108 - 116*</b>	108 - 116	4	M 10	25 x 2,75	2000	168	67	10	25	-	39571
<b>BSA-S M 10 x 121 - 127*</b>	121 - 127	-	M 10	25 x 2,75	2000	184	71	10	25	-	39572
<b>BSA-S M 10 x 133 - 141*</b>	133 - 141	5	M 10	25 x 2,75	2000	195	78	10	25	-	39573
<b>BSA-S M 10 x 159 - 162*</b>	159 - 162	-	M 10	25 x 2,75	2000	220	93	10	25	-	39574
<b>BSA-S M 10 x 165 - 168*</b>	165 - 168	6	M 10	25 x 2,75	2000	227	97	10	25	-	39575

\* Sulkujärjestelmässä on 2 sulkuruuvia.

**BSB pitimet**

BSB pitimet ovat yleispitimiä, joissa äänenvaimennuskumi. Putkien kiinnittämiseen seinään tai kattoon.

- Yksiosainen pidike.
- Äänenvaimennus: 16 dB(A) ISO 3822-1:n mukaan.
- Pidike: sähkösinkitty.
- Lämpötiloihin välillä - 40 °C ja + 110 °C.
- BSB:llä on KIWA -sertifikaatti.
- BSB pitimet ovat yhteensopivia DIN 2448 ja DIN EN 1057 -putkikokojen kanssa.
- Min. murtokuormituksen varmuuskerroin (V) = 3.



Tuote	Ø putki		Aine- vahvuus- mitat [mm]	Mak- simi kuor- mitus [N]	Maksimi kuormitus [N] -16 dB(A) **	Mitat			LVI- numero	Flamco- numero	
	[mm]	Nom. ["]				A [mm]	B [mm]	C [mm]			
<b>BSB M 8 x 1/8 - 10</b>	9 - 10	1/8	18 x 1,0	667	40	33	13	8	100	3233380	39610
<b>BSB M 8 x 1/4 - 12 *</b>	11 - 13	1/4	18 x 1,0	667	40	33	13	8	100	3233381	39612
<b>BSB M 8 x 15 *</b>	14 - 16	-	18 x 1,0	667	40	38	14	8	100	3233382	39615
<b>BSB M 8 x 3/8 - 18</b>	17 - 20	3/8	18 x 1,0	667	40	38	16	8	100	3233383	39600
<b>BSB M 8 x 1/2 - 22 *</b>	21 - 24	1/2	18 x 1,0	667	60	42	17	8	50	3233384	39601
<b>BSB M 8 x 3/4 - 28 *</b>	26 - 29	3/4	18 x 1,0	667	80	48	21	8	100	3233385	39602
<b>BSB M 8 x 1 - 35 *</b>	33 - 36	1	18 x 1,0	667	120	55	23	8	100	3233386	39603
<b>BSB M 8 x 1 1/4 - 42 *</b>	41 - 44	1 1/4	18 x 1,0	667	160	63	28	8	100	3233387	39604
<b>BSB M 8 x 1 1/2 - 48</b>	47 - 50	1 1/2	18 x 1,0	667	200	69	31	8	100	3233388	39605
<b>BSB M 8 x 54 *</b>	53 - 56	-	18 x 1,0	667	250	74	34	8	50	3233389	39654
<b>BSB M 8 x 2 - 60</b>	60 - 62	2	18 x 1,0	667	300	77	38	8	50	3233390	39606

\* KIWA sertifikaatti BRL-K 627/01

\*\* Hyvän äänenvaimennuksen aikaansaamiseksi älä kuormita kannaketta yli arvojen.

**kiwa**
**BSH pitimet M 8/10**

BSH pitimet ovat yleispitimiä, joissa äänenvaimennuskumi. Putkien kiinnittämiseen seinään tai kattoon.

- Yksiosainen pidike, jossa kätevä ja nopea lukitusmekanismi.
- Ahtaaseenkin tilaan.
- Äänenvaimennus: 16 dB(A) ISO 3822-1:n mukaan.\*
- Sähkösinkitty.
- Lukitusruuvissa yhdistetty ura-ristipää.
- Kestää suurta kuormitusta ja korkeita lämpötiloja.
- BSH pitimet ovat yhteensopivia DIN 2448 ja DIN EN 1057 -putkikokojen kanssa.
- Min. murtokuormituksen varmuuskerroin (V) = 3.



Tuote	Ø putki		Maksimi käyttökuor- mitus [N]	Aine- vahvuus- mitat [mm]	LVI- numero	Flamco- numero	
	Nom. ["]	[mm]					
<b>BSH 12 - 14</b>	1/4	12 - 14	1000	20 x 1,5	50	3233238	38360
<b>BSH 15 - 18</b>	3/8	15 - 18	1000	20 x 1,5	50	3233239	38361
<b>BSH 19 - 22</b>	-	19 - 22	1000	20 x 1,5	50	3233240	38362
<b>BSH 23 - 26</b>	1/2	23 - 26	1000	20 x 1,5	50	3233241	38363
<b>BSH 27 - 30</b>	3/4	27 - 30	1000	20 x 1,5	50	3233242	38364
<b>BSH 32 - 35</b>	1	32 - 35	1000	20 x 1,5	50	3233243	38365
<b>BSH 36 - 39</b>	-	36 - 39	1000	20 x 1,5	50	3233244	38366
<b>BSH 40 - 44</b>	1 1/4	40 - 44	1000	20 x 1,5	50	3233245	38367
<b>BSH 48 - 52</b>	1 1/2	48 - 52	1000	20 x 1,5	50	3233246	38368
<b>BSH 53 - 58</b>	-	53 - 58	1000	20 x 1,5	50	3233247	38369
<b>BSH 58 - 61</b>	2	58 - 61	1000	20 x 1,5	50	3233248	38370
<b>BSH 62 - 67</b>	-	62 - 67	1300	20 x 2,0	50	3233414	38379
<b>BSH 68 - 74</b>	-	68 - 74	1300	20 x 2,0	50	-	38371
<b>BSH 75 - 80</b>	2 1/2	75 - 80	1300	20 x 2,0	50	3233250	38372
<b>BSH 81 - 86</b>	-	81 - 86	1300	20 x 2,0	50	3233251	38373
<b>BSH 87 - 92</b>	3	87 - 92	1300	20 x 2,0	50	3233252	38374
<b>BSH 100 - 106</b>	3 1/2	100 - 106	1300	20 x 2,5	50	3233253	38375
<b>BSH 108 - 116</b>	4	108 - 116	1300	20 x 2,5	50	3233254	38376
<b>BSH 121 - 127</b>	-	121 - 127	1300	20 x 2,5	50	3233255	38377

\* Hyvän äänenvaimennuksen aikaansaamiseksi älä kuormita kannaketta yli arvojen.

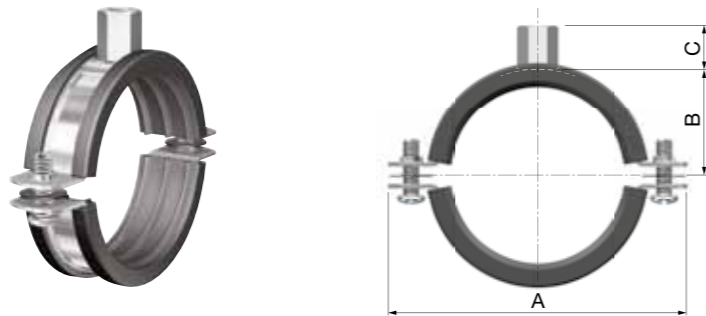




**BSI M 8/10 pitimet**

BSI pitimet ovat yleispitimiä, joissa äänenvaimennuskumi. Putkien kiinnittämiseen seinään tai kattoon.

- Ahtaaseenkin tilaan.
- Äänenvaimennus: 17 dB(A) ISO 3822-1:n mukaan.\*
- Pidike sähkösinkitty.
- Lämpötiloihin välillä - 40 °C ja + 120 °C.
- BSI-HDI-kannakkeet ovat yhteensopivia DIN 2448 ja DIN EN 1057 -putkikokojen kanssa.
- Lukitusruuvissa yhdistetty ura-ristipää.
- Min. murtokuormituksen varmuuskerroin (V) = 3.



Tuote	Ø putki		Liitos	Aine- vahvuus- mitat [mm]	Maksimi kuormitus [N]	Mitat			LVI- numero	Flamco- numero	
	[mm]	Nom. ["]				A [mm]	B [mm]	C [mm]			
BSI M 8/10 x 8 - 10	8 - 10	1/8	M 8/10	20 x 1,5	1000	53	13	16	50	3233210	39023
BSI M 8/10 x 12 - 14	12 - 14	1/4	M 8/10	20 x 1,5	1000	58	15	16	50	3233211	39000
BSI M 8/10 x 15 - 19	15 - 19	3/8	M 8/10	20 x 1,5	1000	62	18	16	50	3233212	39001
BSI M 8/10 x 20 - 25	20 - 25	1/2	M 8/10	20 x 1,5	1000	69	21	16	50	3233213	39002
BSI M 8/10 x 26 - 30	26 - 30	3/4	M 8/10	20 x 1,5	1000	74	23	16	50	3233214	39003
BSI M 8/10 x 32 - 36	32 - 36	1	M 8/10	20 x 1,5	1000	81	26	16	50	3233215	39004
BSI M 8/10 x 38 - 43	38 - 43	1 1/4	M 8/10	20 x 1,5	1000	87	30	16	50	3233216	39005
BSI M 8/10 x 44 - 49	44 - 49	1 1/2	M 8/10	20 x 1,5	1000	94	33	16	50	3233217	39006
BSI M 8/10 x 50 - 55	50 - 55	1 3/4	M 8/10	20 x 1,5	1000	103	36	16	50	3233218	39007
BSI M 8/10 x 56 - 61	56 - 61	2	M 8/10	20 x 1,5	1000	106	39	16	50	3233219	39008
BSI M 8/10 x 62 - 67	62 - 67	-	M 8/10	20 x 2,0	1300	113	42	16	50	3233339	39009
BSI M 8/10 x 68 - 73	68 - 73	2 1/4	M 8/10	20 x 2,0	1300	123	45	16	50	3233340	39010
BSI M 8/10 x 75 - 80	75 - 80	2 1/2	M 8/10	20 x 2,0	1300	128	48	16	50	3233341	39011
BSI M 8/10 x 82 - 86	82 - 86	2 3/4	M 8/10	20 x 2,0	1300	134	51	16	50	3233342	39012
BSI M 8/10 x 87 - 92	87 - 92	3	M 8/10	20 x 2,0	1300	141	54	16	50	3233343	39013
BSI M 8/10 x 95 - 102	95 - 102	3 1/2	M 8/10	20 x 2,5	2150	158	58	16	50	3233344	39014
BSI M 8/10 x 108 - 116	108 - 116	4	M 8/10	20 x 2,5	2150	170	65	16	25	3233345	39015
BSI M 8/10 x 121 - 127	121 - 127	-	M 8/10	20 x 2,5	2150	185	70	16	25	3233346	39016
BSI M 8/10 x 131 - 141	131 - 141	5	M 8/10	20 x 2,5	2150	195	77	16	25	3233347	39017
BSI M 8/10 x 159 - 163	159 - 163	-	M 8/10	20 x 2,5	2150	215	88	16	25	3233348	39018
BSI M 8/10 x 165 - 169	165 - 169	6	M 8/10	20 x 2,5	2150	226	91	16	25	3233349	39019
BSI M 8/10 x 192 - 202	192 - 202	-	M 8/10	20 x 3,0	3000	265	107	16	25	3233350	39020
BSI M 8/10 x 210 - 220	210 - 220	8	M 8/10	20 x 3,0	3000	274	117	16	25	3233351	39022

\* Hyvän äänenvaimennuksen aikaansaamiseksi älä kuormita kannaketta yli arvojen.



**BSI M 10/12 pitimet**

BSI pitimet ovat yleispitimiä, joissa äänenvaimennuskumi. Putkien kiinnittämiseen seinään tai kattoon.

- Ahtaaseenkin tilaan.
- Äänenvaimennus: 17 dB(A) ISO 3822-1:n mukaan.\*
- Pidike sähkösinkitty.
- Lämpötiloihin välillä - 40 °C ja + 120 °C.
- BSI-HDI-kannakkeet ovat yhteensopivia DIN 2448 ja DIN EN 1057 -putkikokojen kanssa.
- Lukitusruuvissa yhdistetty ura-ristipää.
- Min. murtokuormituksen varmuuskerroin (V) = 3.

Tuote	Ø putki		Liitos	Aine- vahvuus- mitat [mm]	Maksimi kuormitus [N]	Mitat			LVI- numero	Flamco- numero	
	[mm]	Nom. ["]				A [mm]	B [mm]	C [mm]			
BSI M 10/12 x 108 - 116	108 - 116	4	M 10/12	20 x 2,5	2150	170	65	18	25	-	39035
BSI M 10/12 x 131 - 141	131 - 141	5	M 10/12	20 x 2,5	2150	195	77	18	25	-	39037
BSI M 10/12 x 159 - 163	159 - 163	-	M 10/12	20 x 2,5	2150	215	88	18	25	-	39038
BSI M 10/12 x 165 - 169	165 - 169	6	M 10/12	20 x 2,5	2150	226	91	18	25	-	39039
BSI M 10/12 x 210 - 220	210 - 220	8	M 10/12	20 x 3,0	3000	274	117	18	25	-	5134.22
BSI M 10/12 x 210 - 220	210 - 220	8	M 10/12	20 x 3,0	3000	274	117	18	25	-	39034
BSI M 10/12 x 267 - 273	267 - 273	10	M 10/12	5,0 x 50	9000	-	-	-	-	-	99064
BSI M 10/12 x 315 - 324	315 - 324	12	M 10/12	5,0 x 50	9000	-	-	-	-	-	99065

\* Hyvän äänenvaimennuksen aikaansaamiseksi älä kuormita kannaketta yli arvojen.

**BSI-HDI M 8/10 -kannakkeet**

BSI-HDI-kannakkeet ovat opposinkittyjä yleiskannakkeita, joissa äänenvaimennuskumi. Putkien kiinnittämiseen seinään tai kattoon.

- Kannakkeessa on yksi tai useampia profiilivahvikkeita käyttökuormituksen lisäämiseksi.
- Ahtaaseenkin tilaan.
- Ruostumattomissa teräsruuveissa yhdistetty ura-ristipää ja ruuvien irtoamisen estävä rengas.
- Äänenvaimennus 17 dB(A) DIN 4109:n mukaisesti.
- Kannake: opposinkitty, keskiarvo > 55µm, min 45 µm.
- Lämpötiloihin välillä - 40 °C ja + 120 °C.
- BSI-HDI-kannakkeet ovat yhteensopivia DIN 2448 ja DIN EN 1057 -putkikokojen kanssa.
- Turvallisuusraja minimi-murtolujuudelle (V) = 3.

Tuote	Ø putki		Liitos	Aine- vahvuus- mitat [mm]	Maksimi kuormitus [N]	Mitat			LVI- numero	Flamco- numero	
	[mm]	Nom. ["]				A [mm]	B [mm]	C [mm]			
BSI-HDI M 8/10 x 8 - 10	8 - 10	1/8	M 8/10	20 x 1,5	1000	53	13	16	50	-	38570
BSI-HDI M 8/10 x 12 - 14	12 - 14	1/4	M 8/10	20 x 1,5	1000	58	15	16	50	-	38571
BSI-HDI M 8/10 x 15 - 19	15 - 19	3/8	M 8/10	20 x 1,5	1000	62	18	16	50	-	38572
BSI-HDI M 8/10 x 20 - 25	20 - 25	1/2	M 8/10	20 x 1,5	1000	69	21	16	50	-	38573
BSI-HDI M 8/10 x 26 - 30	26 - 30	3/4	M 8/10	20 x 1,5	1000	74	23	16	50	-	38574
BSI-HDI M 8/10 x 32 - 36	32 - 36	1	M 8/10	20 x 1,5	1000	81	26	16	50	-	38575
BSI-HDI M 8/10 x 38 - 43	38 - 43	1 1/4	M 8/10	20 x 1,5	1000	87	30	16	50	-	38576
BSI-HDI M 8/10 x 44 - 49	44 - 49	1 1/2	M 8/10	20 x 1,5	1000	94	33	16	50	-	38577
BSI-HDI M 8/10 x 50 - 55	50 - 55	-	M 8/10	20 x 1,5	1000	103	36	16	50	-	38578
BSI-HDI M 8/10 x 56 - 61	56 - 61	2	M 8/10	20 x 1,5	1000	106	39	16	50	-	38579
BSI-HDI M 8/10 x 62 - 67	62 - 67	-	M 8/10	20 x 2,0	1300	113	42	16	50	-	38580
BSI-HDI M 8/10 x 68 - 73	68 - 73	2 1/4	M 8/10	20 x 2,0	1300	123	45	16	50	-	38581
BSI-HDI M 8/10 x 75 - 80	75 - 80	2 1/2	M 8/10	20 x 2,0	1300	128	48	16	50	-	38582
BSI-HDI M 8/10 x 82 - 86	82 - 86	2 3/4	M 8/10	20 x 2,0	1300	134	51	16	50	-	38583
BSI-HDI M 8/10 x 87 - 92	87 - 92	3	M 8/10	20 x 2,0	1300	141	54	16	50	-	38584
BSI-HDI M 8/10 x 95 - 102	95 - 102	3 1/2	M 8/10	20 x 2,5	2150	158	58	16	50	-	38585
BSI-HDI M 8/10 x 108 - 116	108 - 116	4	M 8/10	20 x 2,5	2150	170	65	16	25	-	38586
BSI-HDI M 8/10 x 121 - 127	121 - 127	-	M 8/10	20 x 2,5	2150	185	70	16	25	-	38587
BSI-HDI M 8/10 x 131 - 141	131 - 141	5	M 8/10	20 x 2,5	2150	195	77	16	25	-	38588
BSI-HDI M 8/10 x 159 - 163	159 - 163	-	M 8/10	20 x 2,5	2150	215	88	16	25	-	38589
BSI-HDI M 8/10 x 165 - 169	165 - 169	6	M 8/10	20 x 2,5	2150	226	91	16	25	-	38590
BSI-HDI M 8/10 x 192 - 202	192 - 202	-	M 8/10	20 x 3,0	3000	265	107	16	25	-	38591
BSI-HDI M 8/10 x 210 - 220	210 - 220	8	M 8/10	20 x 3,0	3000	274	117	16	25	-	38592

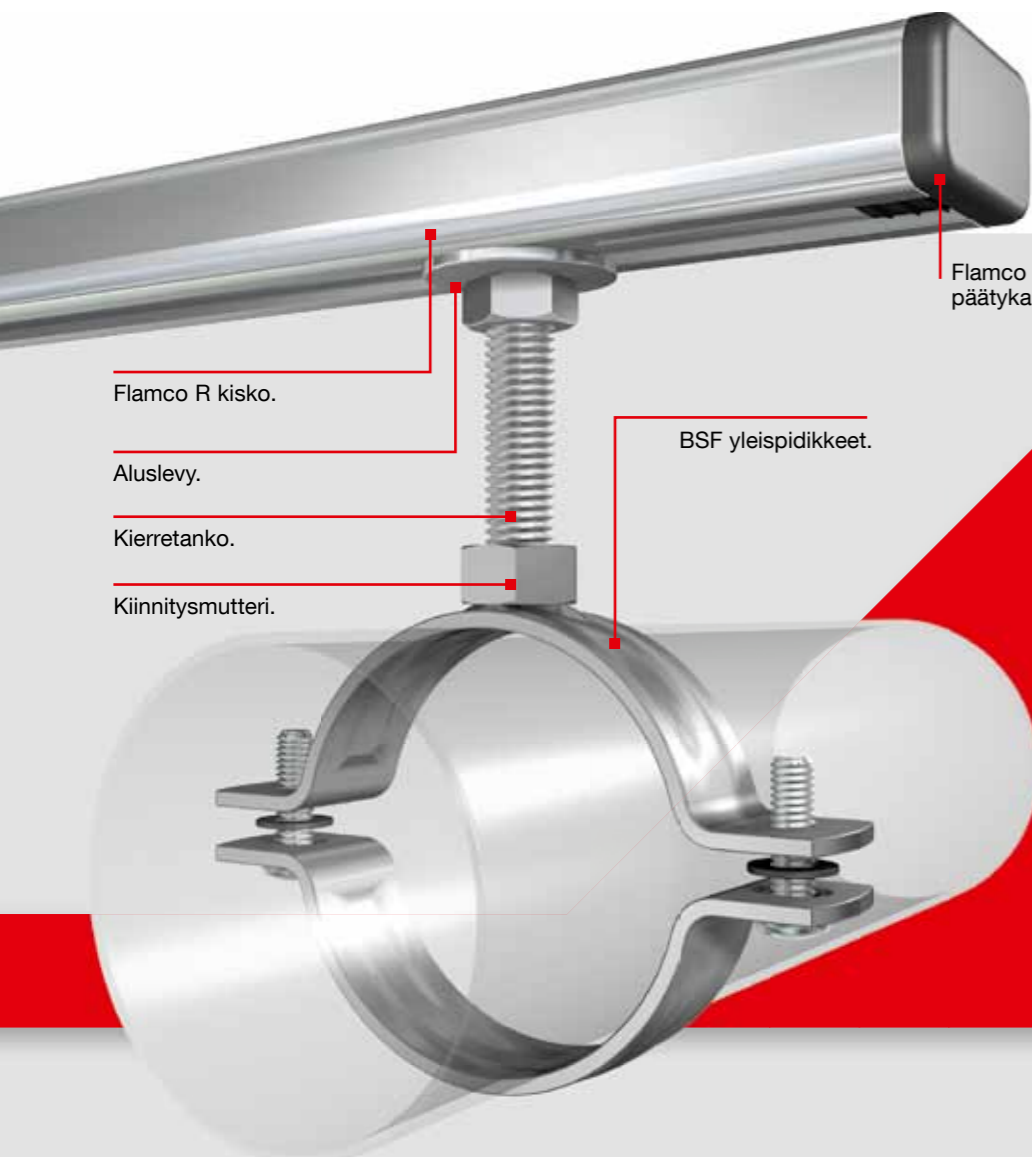
\* Hyvän äänenvaimennuksen aikaansaamiseksi älä kuormita kannaketta yli arvojen.



## BS pitimet ilman äänenvaimennuskumia

Flamcon valikoimassa on valikoima pitimiä ilman äänenvaimennuskumia. BSF ja BSF-D pitimiä on erittäin laaja kokovalikoima välillä 3/8"-16", Niitä voi käyttää asennuksissa, joissa vapaa tila on minimissään.

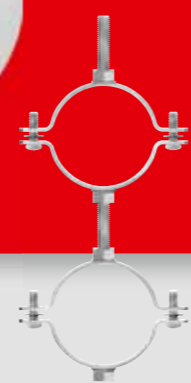
Lisäksi voimme toimittaa pidikkeitä kiintopisteiksi kupari- tai teräsputkia varten. Valikoimastamme löydät juuri tarvitsemasi pidikkeen.



BSF



BSF-D



**BSF-D:n lisäominaisuus:**

- BSF-D kannakkeessa on toinen kiinnitysmutteri mahdollistaen toisen putken asentamisen alapuolelle.

**Flamco BSF**

- Vaakasuoraan tai pystysuoraan seinä- tai kattokiinnitykseen.
- Minimaalinen vapaa tila.

- Sopii suurelle kuormitukselle ja lämpötiloille.
- BSF-pidikkeiden kiinnitysmutterit M 8, M 10, M 12, M 16, 1/2" ja 1/2"/M 10.
- Lukitusruuvien putoamisen estävä välirengas.

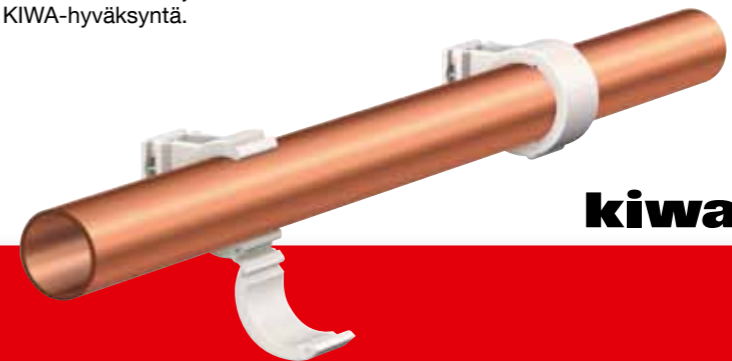
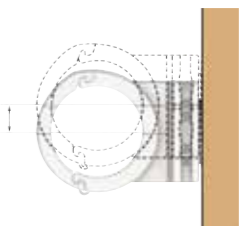


VARIOFIT

### Variofit pidikkeet

- Kupari- tai ohutseinäisten teräsputkien asentamiseen tai käyttöön kaikissa Flamco kiskoissa.
- Saranoitu 'klik' liitäntä samalla keskipisteiden välisellä etäisyydellä Variofit 12-15: lle ja 22-28:lle.
- KIWA-hyväksyntä.

Messinkisellä lukkomutterilla säädettävissä n. 5 mm.



**kiwa**



UB

**UB pidikkeet**

- Raskaan sarjan pidike, jolla teräsputket kiinnitetään suoraan Flamco kiskoon tai muihin pintoihin.
- Kierrelitokset välillä M 6-M 16.
- Mukana neljä mutteria.



KS

**KS pidikkeet**

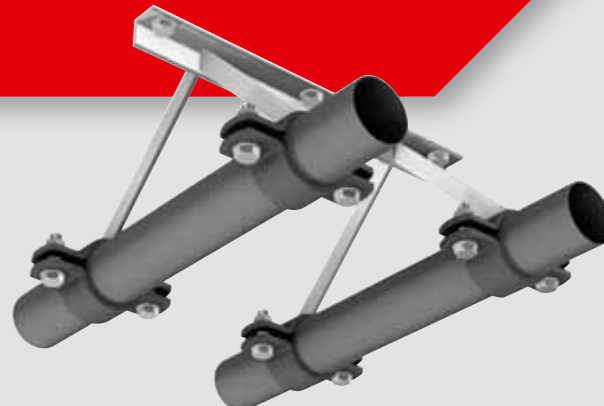
- Kupariputkien vaakasuoraan ja pystysuoraan kiinnitykseen.
- Yhdelle ja kahdelle putkelle.
- Nopea kokoonpano ja asennus.
- Korkealaatuinen polypropyleenimateriaali vaimentaa melua.
- Saatavissa valkoisena ja kromin värisenä.



KB

### KB pidikkeet

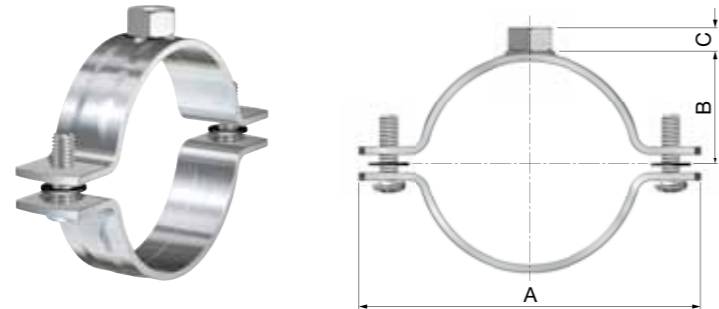
- Sopii kiintopisteisiin.
- Sopii erittäin suurille kuormille.
- Erityisesti raskaiden putkien asentamiseen, kuten vesijohtoverkon nousuputket.



**TERÄSPUTKILLE**
**BSF M 8 pitimet**

BSF-kannakkeet on suunniteltu teräspankkihien asennukseen seinään tai kattoon.

- Pidike sähkösinkitty.
- Ahtaaseenkin tilaan.
- Kestää suurta kuormitusta ja korkeita lämpötiloja.
- BSF pitimet ovat yhteensopivia DIN 2448 -putkikokojen kanssa.



Tuote	Ø putki		Liitos	Aine- vahvuus- mitat [mm]	Maksimi kuormitus [N]	Mitat			LVI- numero	Flamco- numero	
	[mm]	Nom. [°]				A [mm]	B [mm]	C [mm]			
BSF M 8 x 13 - 17,5	13 - 17,5	3/8	M 8	20 x 2,5	2000	53	11	8	100	3233313	38701
BSF M 8 x 21 - 25,5	21 - 25,5	1/2	M 8	20 x 2,5	2000	61	15	8	100	3233314	38702
BSF M 8 x 26,5 - 30,5	26,5 - 30,5	3/4	M 8	20 x 2,5	2000	68	18	8	100	3233315	38703
BSF M 8 x 33,5 - 38,5	33,5 - 38,5	1	M 8	20 x 2,5	2000	76	22	8	100	3233316	38704
BSF M 8 x 41,5 - 47	41,5 - 47	1 1/4	M 8	20 x 2,5	2000	86	26	8	100	3233317	38705
BSF M 8 x 48 - 54	48 - 54	1 1/2	M 8	20 x 2,5	2000	95	32	8	10	3233318	38706
BSF M 8 x 56 - 62,5	56 - 62,5	2	M 8	20 x 2,5	2000	104	34	8	10	3233319	38707
BSF M 8 x 62,5 - 69,5	62,5 - 69,5	-	M 8	20 x 2,5	2000	111	37	8	10	3233320	38788
BSF M 8 x 69,5 - 76,5	69,5 - 76,5	2 1/2	M 8	20 x 2,5	2000	118	41	8	10	3233321	38789
BSF M 8 x 77,5 - 84	77,5 - 84	-	M 8	20 x 2,5	2000	125	45	8	10	3233322	38790
BSF M 8 x 85 - 92,5	85 - 92,5	3	M 8	20 x 2,5	2000	134	49	8	10	3233323	38791
BSF M 8 x 93 - 100,5	93 - 100,5	-	M 8	25 x 2,5	2500	152	53	8	25	3233324	38792
BSF M 8 x 101,5 - 110	101,5 - 110	-	M 8	25 x 2,5	2500	161	58	8	25	3233471	38793
BSF M 8 x 110 - 117,5	110,0 - 117,5	4	M 8	25 x 2,5	2500	169	61	8	25	3233472	38794
BSF M 8 x 119,5 - 127,5	119,5 - 127,5	-	M 8	25 x 2,5	2500	179	66	8	25	3233473	38795
BSF M 8 x 127,5 - 133,5	127,5 - 133,5	-	M 8	25 x 2,5	2500	185	69	8	25	3233474	38796
BSF M 8 x 134,5 - 142,5	134,5 - 142,5	5	M 8	30 x 3,0	3000	197	76	8	25	3233475	38797
BSF M 8 x 143,5 - 150,5	143,5 - 150,5	-	M 8	30 x 3,0	3000	205	78	8	25	3233476	38798
BSF M 8 x 151,5 - 159,5	151,5 - 159,5	-	M 8	30 x 3,0	3000	214	83	8	25	3233477	38799
BSF M 8 x 163,5 - 171,5	163,5 - 171,5	6	M 8	30 x 3,0	3000	226	89	8	25	3233478	38800
BSF M 8 x 172,5 - 182	172,5 - 182	-	M 8	30 x 3,0	3000	236	94	8	25	3233479	38801
BSF M 8 x 192,5 - 198	192,5 - 198	-	M 8	30 x 3,0	3000	252	102	8	25	3233480	38802
BSF M 8 x 215 - 220	215 - 220	8	M 8	30 x 3,0	3000	274	113	8	25	3233481	38803

**BSF M 8/10 pitimet**

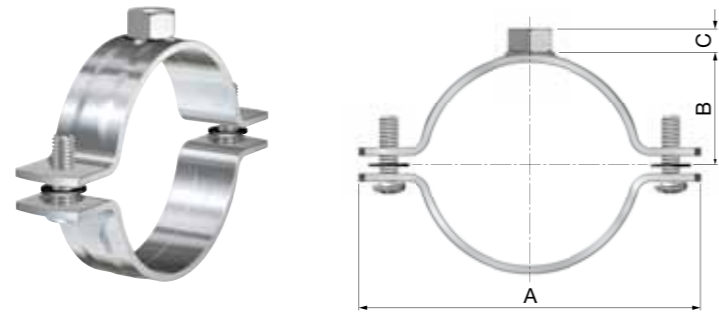
BSF pitimet on suunniteltu teräspankkihien asennukseen seinään tai kattoon.

- Pidike sähkösinkitty.
- M 10, M 12 ja 1/2" -malleissa irtoamisen estävä rengas.
- Ahtaaseenkin tilaan.
- Kestää suurta kuormitusta ja korkeita lämpötiloja.
- BSF pitimet ovat yhteensopivia DIN 2448 -putkikokojen kanssa.

Tuote	Ø putki		Liitos	Aine- vahvuus- mitat [mm]	Maksimi kuormitus [N]	Mitat			LVI- numero	Flamco- numero	
	[mm]	Nom. [°]				A [mm]	B [mm]	C [mm]			
BSF M 8/10 x 13 - 17,5	13 - 17,5	3/8	M 8/10	20 x 2,5	2000	53	11	16	100	-	38671
BSF M 8/10 x 21 - 25,5	21 - 25,5	1/2	M 8/10	20 x 2,5	2000	61	15	16	100	-	38672
BSF M 8/10 x 26,5 - 30,5	26,5 - 30,5	3/4	M 8/10	20 x 2,5	2000	68	18	16	100	-	38673
BSF M 8/10 x 33,5 - 38,5	33,5 - 38,5	1	M 8/10	20 x 2,5	2000	76	22	16	100	-	38674
BSF M 8/10 x 41,5 - 47	41,5 - 47	1 1/4	M 8/10	20 x 2,5	2000	86	26	16	100	-	38675
BSF M 8/10 x 48 - 54	48 - 54	1 1/2	M 8/10	20 x 2,5	2000	95	32	16	10	3233449	38676
BSF M 8/10 x 56 - 62,5	56 - 62,5	2	M 8/10	20 x 2,5	2000	104	34	16	10	-	38677
BSF M 8/10 x 62,5 - 69,5	62,5 - 69,5	-	M 8/10	20 x 2,5	2000	111	37	16	10	-	38678
BSF M 8/10 x 69,5 - 76,5	69,5 - 76,5	2 1/2	M 8/10	20 x 2,5	2000	118	41	16	10	3233448	38679
BSF M 8/10 x 77,5 - 84	77,5 - 84	-	M 8/10	20 x 2,5	2000	125	45	16	10	-	38680
BSF M 8/10 x 85 - 92,5	85 - 92,5	3	M 8/10	20 x 2,5	2000	134	49	16	10	3233450	38681
BSF M 8/10 x 93 - 100,5	93 - 100,5	-	M 8/10	25 x 2,5	2500	152	53	16	25	-	38682
BSF M 8/10 x 101,5 - 110	101,5 - 110	-	M 8/10	25 x 2,5	2500	161	58	16	25	3233451	38683
BSF M 8/10 x 110 - 117,5	110,0 - 117,5	4	M 8/10	25 x 2,5	2500	169	61	16	25	3233452	38684
BSF M 8/10 x 119,5 - 127,5	119,5 - 127,5	-	M 8/10	25 x 2,5	2500	179	66	16	25	3233453	38685

**BSF M 10 pitimet**

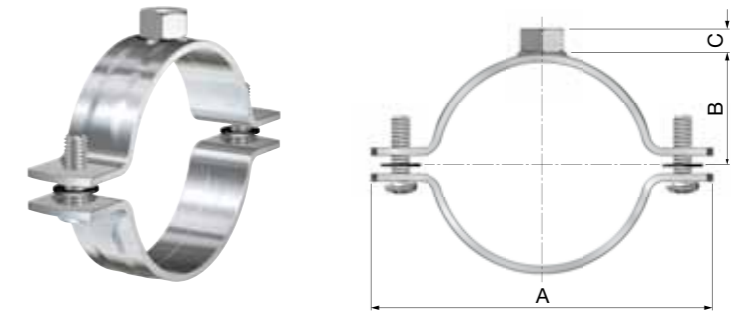
- Lukitusruuvien putoamisen estävä välirengas.



Tuote	Ø putki		Liitos	Aine- vahvuus- mitat [mm]	Maksimi kuormitus [N]	Mitat			LVI- numero	Flamco- numero	
	[mm]	Nom. [°]				A [mm]	B [mm]	C [mm]			
BSF M 10 x 13 - 17,5	13 - 17,5	3/8	M 10	20 x 2,5	2000	53	11	10	100	-	38711
BSF M 10 x 21 - 25,5	21 - 25,5	1/2	M 10	20 x 2,5	2000	61	15	10	100	-	38712
BSF M 10 x 26,5 - 30,5	26,5 - 30,5	3/4	M 10	20 x 2,5	2000	68	18	10	100	-	38713
BSF M 10 x 33,5 - 38,5	33,5 - 38,5	1	M 10	20 x 2,5	2000	76	22	10	100	-	38714
BSF M 10 x 41,5 - 47	41,5 - 47	1 1/4	M 10	20 x 2,5	2000	86	26	10	100	-	38715
BSF M 10 x 48 - 54	48 - 54	1 1/2	M 10	20 x 2,5	2000	95	32	10	10	-	38716
BSF M 10 x 56 - 62,5	56 - 62,5	2	M 10	20 x 2,5	2000	104	34	10	10	-	38717
BSF M 10 x 62,5 - 69,5	62,5 - 69,5	-	M 10	20 x 2,5	2000	111	37	10	10	-	38718
BSF M 10 x 69,5 - 76,5	69,5 - 76,5	2 1/2	M 10	20 x 2,5	2000	118	41	10	10	-	38719
BSF M 10 x 77,5 - 84	77,5 - 84	-	M 10	20 x 2,5	2000	125	45	10	10	-	38720
BSF M 10 x 85 - 92,5	85 - 92,5	3	M 10	20 x 2,5	2000	134	49	10	10	-	38721
BSF M 10 x 93 - 100,5	93 - 100,5	-	M 10	25 x 2,5	2500	152	53	10	25	-	38722
BSF M 10 x 101,5 - 110	101,5 - 110	-	M 10	25 x 2,5	2500	161	58	10	25	3233325	38723
BSF M 10 x 110 - 117,5	110,0 - 117,5	4	M 10	25 x 2,5	2500	169	61	10	25	3233326	38724
BSF M 10 x 119,5 - 127,5	119,5 - 127,5	-	M 10	25 x 2,5	2500	179	66	10	25	3233327	38725
BSF M 10 x 127,5 - 133,5	127,5 - 133,5	-	M 10	25 x 2,5	2500	185	69	10	25	3233328	38726
BSF M 10 x 134,5 - 142,5	134,5 - 142,5	5	M 10	30 x 3,0	3000	197	76	10	25	3233329	38727
BSF M 10 x 143,5 - 150,5	143,5 - 150,5	-	M 10	30 x 3,0	3000	205	78	10	25	3233330	38728
BSF M 10 x 151,5 - 159,5	151,5 - 159,5	-	M 10	30 x 3,0	3000	214	83	10	25	3233331	38729
BSF M 10 x 163,5 - 171,5	163,5 - 171,5	6	M 10	30 x 3,0	3000	226	89	10	25	3233332	38730
BSF M 10 x 172,5 - 182	172,5 - 182	-	M 10	30 x 3,0	3000	236	94	10	25	3233333	38731
BSF M 10 x 192,5 - 198	192,5 - 198	-	M 10	30 x 3,0	3000	252	102	10	25	3233334	38732
BSF M 10 x 215 - 220	215 - 220	8	M 10	30 x 3,0	3000	274	113	10	25	3233454	38733

**BSF M 12 pitimet**

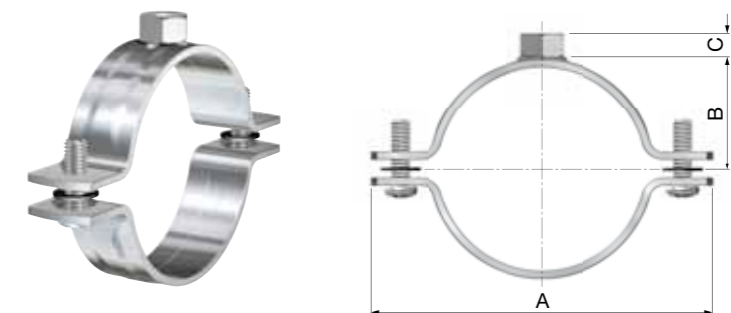
- Lukitusruuvien putoamisen estävä välirengas.



Tuote	Ø putki		Liitos	Aine- vahvuus- mitat [mm]	Maksimi kuormitus [N]	Mitat			LVI- numero	Flamco- numero	
	[mm]	Nom. [°]				A [mm]	B [mm]	C [mm]			
BSF M 12 x 93 - 100,5	93 - 100,5	-	M 12	25 x 2,5	2500	152	53	12	25	-	38742
BSF M 12 x 101,5 - 110	101,5 - 110	-	M 12	25 x 2,5	2500	161	58	12	25	-	38743
BSF M 12 x 110 - 117,5	110,0 - 117,5	4	M 12	25 x 2,5	2500	169	61	12	25	-	38744
BSF M 12 x 119,5 - 127,5	119,5 - 127,5	-	M 12	25 x 2,5	2500	179	66	12	25	-	38745
BSF M 12 x 127,5 - 133,5	127,5 - 133,5	-	M 12	25 x 2,5	2500	185	69	12	25	-	38746
BSF M 12 x 134,5 - 142,5	134,5 - 142,5	5	M 12	30 x 3,0	3000	197	76	12	25	-	38747
BSF M 12 x 143,5 - 150,5	143,5 - 150,5	-	M 12	30 x 3,0	3000	205	78	12	25	-	38748
BSF M 12 x 151,5 - 159,5	151,5 - 159,5	-	M 12	30 x 3,0	3000	214	83	12	25	-	38749
BSF M 12 x 163,5 - 171,5	163,5 - 171,5	6	M 12	30 x 3,0	3000	226	89	12	25	-	38750
BSF M 12 x 172,5 - 182	172,5 - 182	-	M 12	30 x 3,0	3000	236	94	12	25	-	38751
BSF M 12 x 192,5 - 198	192,5 - 198	-	M 12	30 x 3,0	3000	252	102	12	25	-	38752
BSF M 12 x 215 - 220	215 - 220	8	M 12	30 x 3,0	3000	274	113	12	25	3233335	38753

**BSF M 16 pitimet**

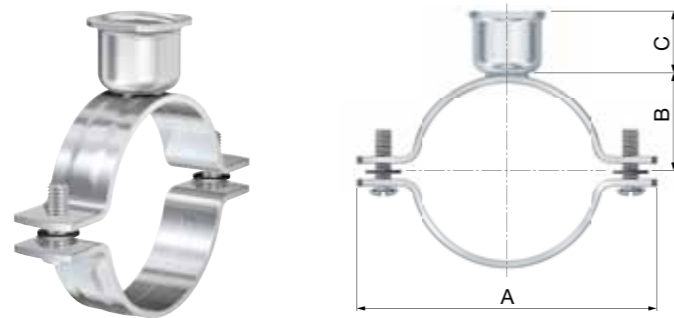
- Lukitusruuvien putoamisen estävä välirengas.



Tuote	Ø putki		Liitos	Aine- vahvuus- mitat [mm]	Maksimi kuormitus [N]	Mitat			LVI- numero	Flamco- numero	
	[mm]	Nom. [°]				A [mm]	B [mm]	C [mm]			
BSF M 16 x 267 - 273	267 - 273	10	M 16	50 x 5,0	10000	363	142	12	1	-	38754
BSF M 16 x 315 - 324	315 - 324	12	M 16	50 x 5,0	10000	414	167	12	1	-	38755
BSF M 16 x 350 - 356	350 - 356	14	M 16	50 x 5,0	10000	446	183	12	1	-	38756
BSF M 16 x 400 - 406	400 - 406	16	M 16	50 x 5,0	10000	496	208	12	1	-	38757

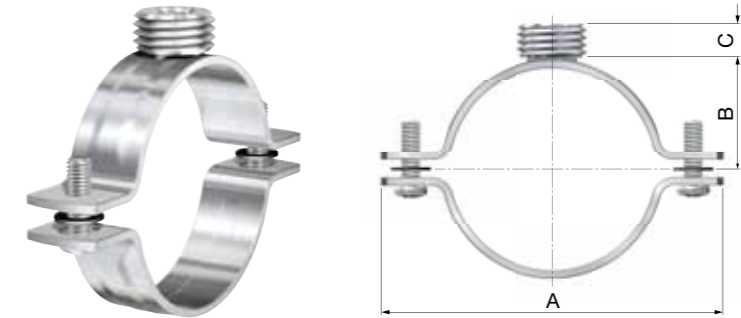


**BSF ½ pitimet**



Tuote	Ø putki		Liitos	Aine- vahvuus- mitat [mm]	Maksimi kuormitus [N]	Mitat			LVI- numero	Flamco- numero	
	[mm]	Nom. ["]				A [mm]	B [mm]	C [mm]			
BSF ½ x 13 - 17,5	13 - 17,5	3/8	1/2"	20 x 2,5	2000	53	11	23	100	-	38761
BSF ½ x 21 - 25,5	21 - 25,5	1/2	1/2"	20 x 2,5	2000	61	15	23	100	-	38762
BSF ½ x 26,5 - 30,5	26,5 - 30,5	3/4	1/2"	20 x 2,5	2000	68	18	23	100	-	38763
BSF ½ x 33,5 - 38,5	33,5 - 38,5	1	1/2"	20 x 2,5	2000	76	22	23	10	-	38764
BSF ½ x 41,5 - 47	41,5 - 47	1 1/4	1/2"	20 x 2,5	2000	86	26	23	10	-	38765
BSF ½ x 48 - 54	48 - 54	1 1/2	1/2"	20 x 2,5	2000	95	32	23	10	-	38766
BSF ½ x 56 - 62,5	56 - 62,5	2	1/2"	20 x 2,5	2000	104	34	23	10	-	38767
BSF ½ x 62,5 - 69,5	62,5 - 69,5	-	1/2"	20 x 2,5	2000	111	37	23	10	-	38768
BSF ½ x 69,5 - 76,5	69,5 - 76,5	2 1/2	1/2"	20 x 2,5	2000	118	41	23	10	-	38769
BSF ½ x 77,5 - 84	77,5 - 84	-	1/2"	20 x 2,5	2000	125	45	23	10	-	38770
BSF ½ x 85 - 92,5	85 - 92,5	3	1/2"	20 x 2,5	2000	134	49	23	10	-	38771
BSF ½ x 93 - 100,5	93 - 100,5	-	1/2"	25 x 2,5	2500	152	53	23	25	-	38772
BSF ½ x 101,5 - 110	101,5 - 110	-	1/2"	25 x 2,5	2500	161	58	23	25	-	38773
BSF ½ x 110 - 117,5	110,0 - 117,5	4	1/2"	25 x 2,5	2500	169	61	23	25	-	38774
BSF ½ x 119,5 - 127,5	119,5 - 127,5	-	1/2"	25 x 2,5	2500	179	66	23	25	-	38775
BSF ½ x 127,5 - 133,5	127,5 - 133,5	-	1/2"	25 x 2,5	2500	185	69	23	25	-	38776
BSF ½ x 134,5 - 142,5	134,5 - 142,5	5	1/2"	30 x 3,0	3000	197	76	23	25	-	38777
BSF ½ x 143,5 - 150,5	143,5 - 150,5	-	1/2"	30 x 3,0	3000	205	78	23	25	-	38778
BSF ½ x 151,5 - 159,5	151,5 - 159,5	-	1/2"	30 x 3,0	3000	214	83	23	25	-	38779
BSF ½ x 163,5 - 171,5	163,5 - 171,5	6	1/2"	30 x 3,0	3000	226	89	23	25	-	38780
BSF ½ x 172,5 - 182	172,5 - 182	-	1/2"	30 x 3,0	3000	236	94	23	25	-	38781
BSF ½ x 192,5 - 198	192,5 - 198	-	1/2"	30 x 3,0	3000	252	102	23	25	-	38782
BSF ½ x 215 - 220	215 - 220	8	1/2"	30 x 3,0	3000	274	113	23	25	-	38783

**BSF ½ / M10 pitimet**

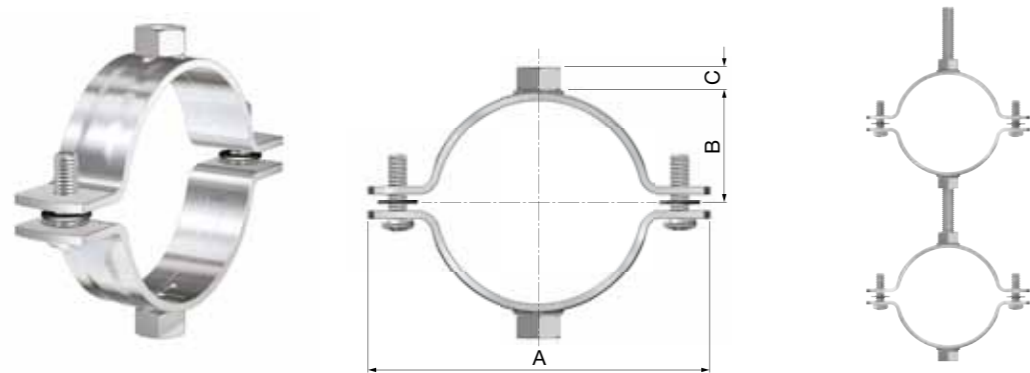


Tuote	Ø putki		Liitos	Aine- vahvuus- mitat [mm]	Maksimi kuormitus [N]	Mitat			LVI- numero	Flamco- numero	
	[mm]	Nom. ["]				A [mm]	B [mm]	C [mm]			
BSF ½ - M 10 x 13 - 17,5	13 - 17,5	3/8	1/2 / M10	20 x 2,5	2000	53	11	10	50	-	51801
BSF ½ - M 10 x 21 - 25,5	21 - 25,5	1/2	1/2 / M10	20 x 2,5	2000	61	15	10	50	-	51802
BSF ½ - M 10 x 26,5 - 30,5	26,5 - 30,5	3/4	1/2 / M10	20 x 2,5	2000	68	18	10	50	-	51803
BSF ½ - M 10 x 33,5 - 38,5	33,5 - 38,5	1	1/2 / M10	20 x 2,5	2000	76	22	10	50	-	51804
BSF ½ - M 10 x 41,5 - 47	41,5 - 47	1 1/4	1/2 / M10	20 x 2,5	2000	86	26	10	50	-	51805
BSF ½ - M 10 x 48 - 54	48 - 54	1 1/2	1/2 / M10	20 x 2,5	2000	95	32	10	50	-	51806
BSF ½ - M 10 x 56 - 62,5	56 - 62,5	2	1/2 / M10	20 x 2,5	2000	104	34	10	50	-	51807
BSF ½ - M 10 x 62,5 - 69,5	62,5 - 69,5	-	1/2 / M10	20 x 2,5	2000	111	37	10	50	-	51808
BSF ½ - M 10 x 69,5 - 76,5	69,5 - 76,5	2 1/2	1/2 / M10	20 x 2,5	2000	118	41	10	50	-	51809
BSF ½ - M 10 x 77,5 - 84	77,5 - 84	-	1/2 / M10	20 x 2,5	2000	125	45	10	50	-	51810
BSF ½ - M 10 x 85 - 92,5	85 - 92,5	3	1/2 / M10	20 x 2,5	2000	134	49	10	50	-	51811
BSF ½ - M 10 x 93 - 100,5	93 - 100,5	-	1/2 / M10	25 x 2,5	2500	152	53	10	25	-	51812
BSF ½ - M 10 x 101,5 - 110	101,5 - 110	-	1/2 / M10	25 x 2,5	2500	161	58	10	25	-	51813
BSF ½ - M 10 x 110 - 117,5	110 - 117,5	4	1/2 / M10	25 x 2,5	2500	169	61	10	25	-	51814
BSF ½ - M 10 x 119,5 - 127,5	119,5 - 127,5	-	1/2 / M10	25 x 2,5	2500	179	66	10	25	-	51815
BSF ½ - M 10 x 127,5 - 133,5	127,5 - 133,5	-	1/2 / M10	25 x 2,5	2500	185	69	10	25	-	51816
BSF ½ - M 10 x 134,5 - 142,5	134,5 - 142,5	5	1/2 / M10	30 x 3,0	3000	197	76	10	25	-	51817
BSF ½ - M 10 x 143,5 - 150,5	143,5 - 150,5	-	1/2 / M10	30 x 3,0	3000	205	78	10	25	-	51818
BSF ½ - M 10 x 151,5 - 159,5	151,5 - 159,5	-	1/2 / M10	30 x 3,0	3000	214	83	10	25	-	51819
BSF ½ - M 10 x 163,5 - 171,5	163,5 - 171,5	6	1/2 / M10	30 x 3,0	3000	226	89	10	25	-	51820
BSF ½ - M 10 x 172,5 - 182	172,5 - 182	-	1/2 / M10	30 x 3,0	3000	236	94	10	25	-	51821
BSF ½ - M 10 x 192,5 - 198	192,5 - 198	-	1/2 / M10	30 x 3,0	3000	252	102	10	25	-	51822
BSF ½ - M 10 x 215 - 220	215 - 220	8	1/2 / M10	30 x 3,0	3000	274	113	10	25	-	51823

**BSF-D pitimet**

BSF-D pitimen avulla putket voi asentaa suoraan allekkain tai vierekkäin, sekä vaaka- että pystysuoraan.

- Min. murtokuormituksen varmuuskerron (V) = 3.



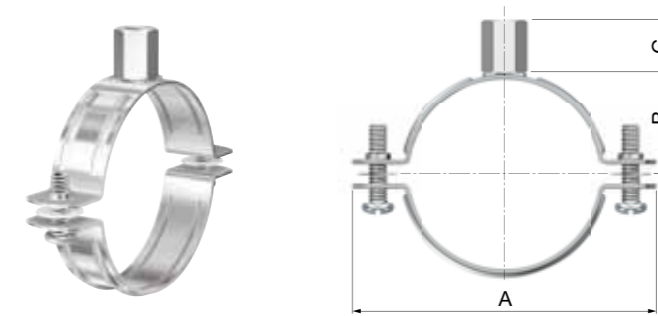
Tuote	Ø putki		Liitos	Aine- vahvuus- mitat [mm]	Maksimi kuormitus [N]	Mitat			LVI- numero	Flamco- numero	
	[mm]	Nom. ["]				A [mm]	B [mm]	C [mm]			
BSF-D M 8 x 13 - 17,5	13 - 17,5	3/8	M 8	20 x 2,5	1650	53	11	8	10	-	38500
BSF-D M 8 x 21 - 25,5	21 - 25,5	1/2	M 8	20 x 2,5	1650	61	15	8	10	-	38501
BSF-D M 8 x 26,5 - 30,5	26,5 - 30,5	3/4	M 8	20 x 2,5	1650	68	18	8	10	-	38502
BSF-D M 8 x 33,5 - 38,5	33,5 - 38,5	1	M 8	20 x 2,5	1650	76	22	8	10	-	38503
BSF-D M 8 x 41,5 - 47	41,5 - 47	1 1/4	M 8	20 x 2,5	1650	86	26	8	10	-	38504
BSF-D M 8 x 48 - 54	48 - 54	1 1/2	M 8	20 x 2,5	1650	95	32	8	10	-	38505
BSF-D M 8 x 56 - 62,5	56 - 62,5	2	M 8	20 x 2,5	1650	104	34	8	10	-	38506
BSF-D M 8 x 62,5 - 69,5	62,5 - 69,5	-	M 8	20 x 2,5	1650	111	37	8	10	-	38507
BSF-D M 8 x 69,5 - 76,5	69,5 - 76,5	2 1/2	M 8	20 x 2,5	1650	118	41	8	10	-	38508
BSF-D M 8 x 77,5 - 84	77,5 - 84	-	M 8	20 x 2,5	1650	125	45	8	10	-	38509
BSF-D M 8 x 85 - 92,5	85 - 92,5	3	M 8	20 x 2,5	1650	134	49	8	10	-	38510
BSF-D M 8 x 93 - 100,5	93 - 100,5	-	M 8	25 x 2,5	3000	152	53	8	25	-	38511
BSF-D M 8 x 101,5 - 110	101,5 - 110	-	M 8	25 x 2,5	3000	161	58	8	25	-	38512
BSF-D M 8 x 110 - 117,5	110 - 117,5	4	M 8	25 x 2,5	3000	169	61	8	25	-	38513
BSF-D M 8 x 119,5 - 127,5	119,5 - 127,5	-	M 8	25 x 2,5	3000	179	66	8	25	-	38514
BSF-D M 8 x 127,5 - 133,5	127,5 - 133,5	-	M 8	25 x 2,5	3000	185	69	8	25	-	38515
BSF-D M 8 x 134,5 - 142,5	134,5 - 142,5	5	M 8	30 x 3,0	4000	197	76	8	25	-	38516
BSF-D M 8 x 143,5 - 150,5	143,5 - 150,5	-	M 8	30 x 3,0	4000	205	78	8	25	-	38517
BSF-D M 8 x 151,5 - 159,5	151,5 - 159,5	-	M 8	30 x 3,0	4000	214	83	8	25	-	38518
BSF-D M 8 x 163,5 - 171,5	163,5 - 171,5	6	M 8	30 x 3,0	4000	226	89	8	25	-	38519
BSF-D M 8 x 172,5 - 182	172,5 - 182	-	M 8	30 x 3,0	4000	236	94	8	25	-	38520
BSF-D M 8 x 192,5 - 198	192,5 - 198	-	M 8	30 x 3,0	4000	252	102	8	25	-	38521
BSF-D M 8 x 215 - 220	215 - 220	8	M 8	30 x 3,0	4000	274	113	8	25	-	38522

\* Kuormitusarvot yhteensä voimassa kaikille BSF-D pitimille, jotka ovat kytkettyinä toisiinsa.

**BSU M8/10 pitimet**

BSU pitimet on suunniteltu teräsputkien asennukseen seinään tai kattoon.

- Ahtaaseenkin tilaan.
- Pidike sähkösinkitty.
- Lukitusruuvissa yhdistetty ura-ristipää.
- BSF pitimet ovat yhteensopivia DIN 2448 -putkikokojen kanssa.
- Min. murtokuormituksen varmuuskerron (V) = 3.

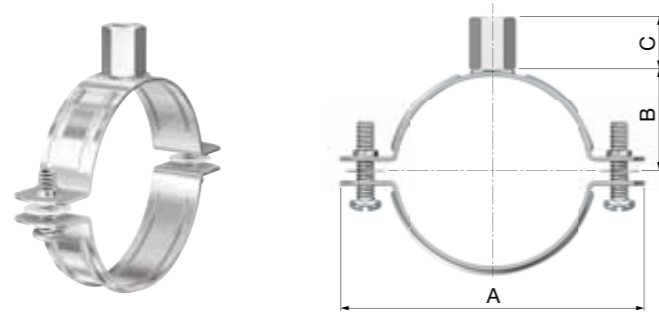


Tuote	Ø putki		Liitos	Aine- vahvuus- mitat [mm]	Maksimi kuormitus [N]	Mitat			LVI- numero	Flamco- numero	
	[mm]	Nom. ["]				A [mm]	B [mm]	C [mm]			
BSU M 8/10 x 15 - 18	15 - 18	3/8	M 8/10	20 x 1,5	1000	50	11	16	50	-	38270
BSU M 8/10 x 20 - 25	20 - 25	1/2	M 8/10	20 x 1,5	1000	60	16	16	50	-	38271
BSU M 8/10 x 26 - 30	26 - 30	3/4	M 8/10	20 x 1,5	1000	64	19	16	50	-	38272
BSU M 8/10 x 32 - 36	32 - 36	1	M 8/10	20 x 1,5	1000	71	22	16	50	-	38273
BSU M 8/10 x 62 - 67	62 - 67	-	M 8/10	20 x 1,5	1000	109	36	16	50	-	38286
BSU M 8/10 x 38 - 43	38 - 43	1 1/4	M 8/10	20 x 1,5	1000	79	25	16	50	-	38274
BSU M 8/10 x 44 - 49	44 - 49	1 1/2	M 8/10	20 x 1,5	1000	84	28	16	50	-	38275
BSU M 8/10 x 56 - 61	56 - 61	2	M 8/10	20 x 1,5	1000	93	34	16	50	-	38276
BSU M 8/10 x 75 - 80	75 - 80	2 1/2	M 8/10	20 x 2,0	1300	118	44	16	50	-	38277
BSU M 8/10 x 87 - 92	87 - 92	3	M 8/10	20 x 2,0	1300	129	50	16	50	-	38278
BSU M 8/10 x 108 - 116	108 - 116	4	M 8/10	20 x 2,5	2150	160	62	16	25	-	38279
BSU M 8/10 x 121 - 127	121 - 127	-	M 8/10	20 x 2,5	2150	160	66	16	25	-	38287
BSU M 8/10 x 131 - 141	131 - 141	5	M 8/10	20 x 2,5	2150	188	75	16	25	-	38280
BSU M 8/10 x 165 - 169	165 - 169	6	M 8/10	20 x 2,5	2150	220	89	16	10	-	38281

**BSU M 10/12 pitimet**

BSU pitimet on suunniteltu teräsputkien asennukseen seinään tai kattoon.

- Ahtaaseenkin tilaan.
- Pidike sähkösinkitty.
- Lukitusruuvissa yhdistetty ura-ristipää.
- BSF pitimet ovat yhteensopivia DIN 2448 -putkikokojen kanssa.
- Min. murtokuormituksen varmuuskerron (V) = 3.

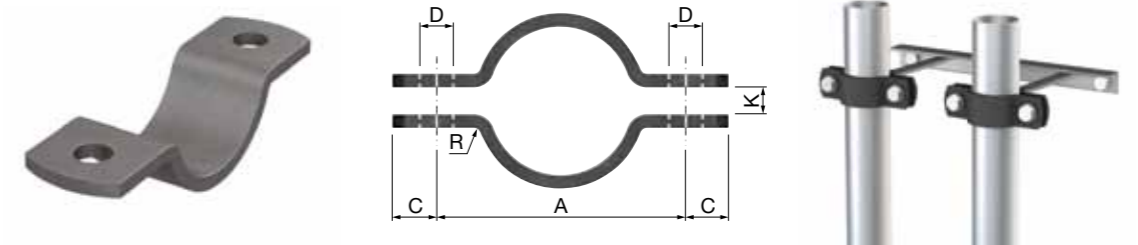


Tuote	Ø putki		Liitos	Aine- vahvuus- mitat [mm]	Maksimi kuormitus [N]	Mitat			LVI- numero	Flamco- numero	
	[mm]	Nom. [°]				A [mm]	B [mm]	C [mm]			
<b>BSU M 10/12 x 108 - 116</b>	108 - 116	4	M 10/12	20 x 2,5	2150	160	62	18	25	-	38282
<b>BSU M 10/12 x 131 - 141</b>	131 - 141	5	M 10/12	20 x 2,5	2150	188	75	18	25	-	38283
<b>BSU M 10/12 x 165 - 169</b>	165 - 169	6	M 10/12	20 x 2,5	2150	220	89	18	10	-	38284
<b>BSU M 10/12 x 192 - 202</b>	192 - 202	-	M 10/12	20 x 3,0	3000	240	104	18	10	-	38285

**KB kiintopistepitimet (pinnoittamaton)**

KB pitimet on tarkoitettu tukevaan kiinnitykseen, esimerkiksi raskaiden putkien kuten nousuputkien kiinnitykseen. Kiintopisteisiin.

- Pidike on DIN 3567:n mukainen.
- Toimitetaan kahtena osana, myös puolikkaana.
- KB pitimet ovat yhteensopivia DIN 2448 ja DIN EN 10220 -putkikokojen kanssa.

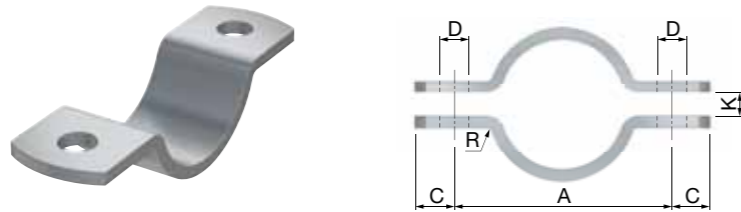


Tuote	Ø putki		Putken nimel- lismitta [mm]	Aine- vahvuus- mitat [mm]	Tarvittava pultti	Mitat					LVI- numero	Flamco- numero	
	[mm]	Nom. [°]				A [mm]	C [mm]	D [mm]	K [mm]	R [mm]			
<b>KB 22</b>	22	1/2	15	30 x 5,0	M 10 x 30	56	15	11,5	7	7	1	-	37932
<b>KB 25</b>	25	-	20	30 x 5,0	M 10 x 30	62	15	11,5	7	7	1	-	37900
<b>KB 27</b>	27	1/4	20	30 x 5,0	M 10 x 30	66	15	11,5	7	7	1	3233455	37901
<b>KB 30</b>	30	-	25	30 x 5,0	M 10 x 30	68	15	11,5	7	7	1	-	37902
<b>KB 34</b>	34	1	25	30 x 5,0	M 10 x 30	72	15	11,5	7	7	1	3233456	37903
<b>KB 38</b>	38	-	32	30 x 5,0	M 10 x 30	72	15	11,5	7	7	1	-	37904
<b>KB 43</b>	43	1 1/4	32	30 x 5,0	M 10 x 30	82	15	11,5	7	7	1	3233457	37905
<b>KB 45</b>	45	-	40	30 x 5,0	M 10 x 30	84	15	11,5	7	7	1	-	37906
<b>KB 49</b>	49	1 1/2	40	30 x 5,0	M 10 x 30	88	15	11,5	7	7	1	3233458	37907
<b>KB 57</b>	57	-	50	40 x 6,0	M 12 x 35	104	18	14	9	9	1	-	37908
<b>KB 61</b>	61	2	50	40 x 6,0	M 12 x 35	108	18	14	9	9	1	3233459	37909
<b>KB 77</b>	77	2 1/2	65	40 x 6,0	M 12 x 35	122	18	14	9	9	1	3233460	37910
<b>KB 89</b>	89	3	80	40 x 6,0	M 12 x 35	136	18	14	9	9	1	3233461	37911
<b>KB 108</b>	108	-	100	50 x 8,0	M 16 x 45	172	24	18	11	12	1	-	37912
<b>KB 115</b>	115	4	100	50 x 8,0	M 16 x 45	178	24	18	11	12	1	3233462	37913
<b>KB 133</b>	133	-	125	50 x 8,0	M 16 x 45	196	24	18	11	12	1	-	37914
<b>KB 140</b>	140	5	125	50 x 8,0	M 16 x 45	204	24	18	11	12	1	3233463	37915
<b>KB 159</b>	159	-	150	50 x 8,0	M 16 x 45	222	24	18	11	12	1	-	37916
<b>KB 169</b>	169	6	150	50 x 8,0	M 16 x 45	232	24	18	11	12	1	3233464	37917
<b>KB 194</b>	194	-	175	50 x 8,0	M 16 x 45	258	24	18	11	12	1	-	37919
<b>KB 216</b>	216	-	196	50 x 8,0	M 16 x 45	280	24	18	11	12	1	-	37920
<b>KB 220</b>	220	8	200	50 x 8,0	M 16 x 45	284	24	18	11	12	1	3233465	37921
<b>KB 267</b>	267	-	250	60 x 8,0	M 20 x 50	342	30	23	14	12	1	-	37922
<b>KB 273</b>	273	10	250	60 x 8,0	M 20 x 50	348	30	23	14	12	1	3233466	37923
<b>KB 318</b>	318	-	300	60 x 8,0	M 20 x 50	382	30	23	14	12	1	-	37924
<b>KB 324</b>	324	12	300	60 x 8,0	M 20 x 50	398	30	23	14	12	1	3233467	37925
<b>KB 356</b>	356	14	350	60 x 8,0	M 20 x 50	432	30	23	14	12	1	3233468	37926
<b>KB 368</b>	368	-	350	60 x 8,0	M 20 x 50	444	30	23	14	12	1	-	37927
<b>KB 407</b>	407	16	400	70 x 10,0	M 24 x 60	498	36	27	18	15	1	3233469	37928
<b>KB 419</b>	419	-	400	70 x 10,0	M 24 x 60	510	36	27	18	15	1	-	37929
<b>KB 457</b>	457	-	450	70 x 10,0	M 24 x 60	550	36	27	18	15	1	-	37933
<b>KB 508</b>	508	-	500	70 x 10,0	M 24 x 60	600	36	27	18	15	1	-	37930
<b>KB 521</b>	521	-	500	70 x 10,0	M 24 x 60	614	36	27	18	15	1	-	37931
<b>KB 610</b>	610	-	600	70 x 10,0	M 24 x 60	664	36	27	18	15	1	-	37934

**KB kiintopistepitimet (kuumasinkitty)**

KB pitimet on tarkoitettu tukevaan kiinnitykseen, esimerkiksi raskaiden putkien kuten nousuputkien kiinnitykseen. Kiintopisteisiin.

- Pidike on DIN 3567:n mukainen.
- Toimitetaan kahtena osana, myös puolikkaana.
- KB pitimet ovat yhteensopivia DIN 2448 ja DIN EN 10220 -putkikokojen kanssa.

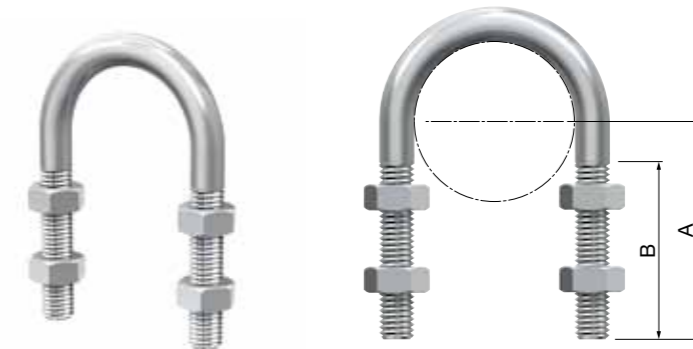


Tuote	Ø putki		Putken nimellismitta [mm]	Ainevahvuusmitat [mm]	Tarvittava pultti	Mitat					LVI-numero	Flamco-numero	
	[mm]	Nom. ["]				A [mm]	C [mm]	D [mm]	K [mm]	R [mm]			
KB 22	22	1/4	15	30 x 5,0	M 10 x 30	56	15	11,5	7	7	10	-	37882
KB 25	25	-	20	30 x 5,0	M 10 x 30	62	15	11,5	7	7	1	-	37850
KB 27	27	3/4	20	30 x 5,0	M 10 x 30	66	15	11,5	7	7	1	-	37851
KB 30	30	-	25	30 x 5,0	M 10 x 30	68	15	11,5	7	7	1	-	37852
KB 34	34	1	25	30 x 5,0	M 10 x 30	72	15	11,5	7	7	1	-	37853
KB 38	38	-	32	30 x 5,0	M 10 x 30	72	15	11,5	7	7	1	-	37854
KB 43	43	1 1/4	32	30 x 5,0	M 10 x 30	82	15	11,5	7	7	1	-	37855
KB 45	45	-	40	30 x 5,0	M 10 x 30	84	15	11,5	7	7	1	-	37856
KB 49	49	1 1/2	40	30 x 5,0	M 10 x 30	88	15	11,5	7	7	1	-	37857
KB 57	57	-	50	40 x 6,0	M 12 x 35	104	18	14	9	9	1	-	37858
KB 61	61	2	50	40 x 6,0	M 12 x 35	108	18	14	9	9	1	-	37859
KB 77	77	2 1/2	65	40 x 6,0	M 12 x 35	122	18	14	9	9	1	-	37860
KB 89	89	3	80	40 x 6,0	M 12 x 35	136	18	14	9	9	1	-	37861
KB 108	108	-	100	50 x 8,0	M 16 x 45	172	24	18	11	12	1	-	37862
KB 115	115	4	100	50 x 8,0	M 16 x 45	178	24	18	11	12	1	-	37863
KB 133	133	-	125	50 x 8,0	M 16 x 45	196	24	18	11	12	1	-	37864
KB 140	140	5	125	50 x 8,0	M 16 x 45	204	24	18	11	12	1	-	37865
KB 159	159	-	150	50 x 8,0	M 16 x 45	222	24	18	11	12	1	-	37866
KB 169	169	6	150	50 x 8,0	M 16 x 45	232	24	18	11	12	1	-	37867
KB 220	220	8	200	50 x 8,0	M 16 x 45	284	24	18	11	12	1	-	37871
KB 324	324	12	300	60 x 8,0	M 20 x 50	398	30	23	14	12	1	-	37875
KB 356	356	14	350	60 x 8,0	M 20 x 50	432	30	23	14	12	1	-	37876
KB 407	407	16	400	70 x 10,0	M 24 x 60	498	36	27	18	15	1	-	37878

**UB U-sangat**

U-sanka putkien kiinnitykseen suoraan kiskoon tai muihin pintoihin.

- Sähkösinkitty.
- Kierrellitettä M 6 - M 16.
- Mukana toimitetaan 4 mutteria.



Tuote	Ø putki		Liitos	Soveltuu Flamco-kiskolle	Mitat		Unit price	Flamco-numero	
	[mm]	Nom. ["]			A [mm]	B [mm]			
UB M 6 x 10 - 14	10 - 14	1/2	M 6	R1/R2/R8	35	30	100	-	81001
UB M 6 x 15 - 18	15 - 18	5/8	M 6	R1/R2/R8	36,5	30	100	-	81002
UB M 6 x 19 - 22	19 - 22	1/2	M 6	R1/R2/R8	38,5	30	100	-	81003
UB M 8 x 23 - 27	23 - 27	3/4	M 8	R0-2/R8	45	30	50	-	81004
UB M 8 x 28 - 34	28 - 34	1	M 8	R0-2/R8	49	40	50	-	81005
UB M 8 x 35 - 43	35 - 43	1 1/4	M 8	R0-2/R8	53	40	50	-	81006
UB M 8 x 44 - 49	44 - 49	1 1/2	M 8	R0-2/R8	56	40	50	-	81007
UB M 8 x 50 - 61	50 - 61	2	M 8	R1/R2/R8	62	45	50	-	81008
UB M 8 x 62 - 70	62 - 70	-	M 8	R1/R2/R8	67	45	50	-	81009
UB M 8 x 71 - 77	71 - 77	2 1/2	M 8	R0-2/R8	70	45	50	-	81010
UB M 10 x 78 - 89	78 - 89	3	M 10	R1/R2/R8	82	45	20	-	81011
UB M 10 x 90 - 102	90 - 102	3 1/2	M 10	R1/R2/R8	88	50	20	-	81012
UB M 10 x 103 - 108	103 - 108	-	M 10	R1/R2/R8	91	50	20	-	81013
UB M 10 x 109 - 115	109 - 115	4	M 10	R1/R2/R8	94	50	20	-	81014
UB M 12 x 116 - 127	116 - 127	-	M 12	R4/R7/R8	104	50	20	-	81015
UB M 12 x 128 - 133	128 - 133	-	M 12	R4/R7/R8	107	60	20	-	81016
UB M 12 x 134 - 140	134 - 140	5	M 12	R4/R7/R8	111	60	20	-	81017
UB M 12 x 141 - 159	141 - 159	-	M 12	-	120	60	20	-	81018
UB M 12 x 160 - 169	160 - 169	6	M 12	R4/R7/R8	125	60	20	-	81019
UB M 12 x 170 - 220	170 - 220	8	M 12	R4/R7/R8	150	60	20	-	81020
UB M 16 x 221 - 273	221 - 273	10	M 16	-	180	60	10	-	81021
UB M 16 x 274 - 324	274 - 324	12	M 16	-	205	70	10	-	81022
UB M 16 x 325 - 356	325 - 356	14	M 16	-	220	70	10	-	81023
UB M 16 x 357 - 407	357 - 407	16	M 16	-	250	70	10	-	81024



## Jäähdytysvesiputkien asentaminen helpottuu Flamcon eristetyillä putkenpidikkeillä

Jäähdytysjärjestelmissä putkenpitimet saattavat aiheuttaa lämpöhäviöitä ja siten vaikuttaa haitallisesti järjestelmän tehokkuuteen. Lämpöenergia siirtyy putkesta sitä kannattaviin pidikkeisiin lämmönjohtavuuden vuoksi.

Yksinkertainen ratkaisu on käyttää Flamcon höyrytiiviksi eristettyjä putkenpitimiä, jotka voidaan integroida osaksi putken eristystä. Flamcon tuotantoon kuuluu suuri valikoima jäähdytysjärjestelmien putkistoihin sopivia eristettyjä asennusmateriaaleja. CA-, CB- ja CC-pidikkeet tarjoavat valikoiman höyrytiivitä eristysmateriaaleja, pidiketyyppejä ja sulkumekanismeja.



### CA:n edut:

- Mukana elastomeeri eriste.
- Eriste kuuluu osana pidikkeeseen.
- Koukkumuoto helpottaa putkiston esiasennusta.
- Asennuksen aikana putkea kannatetaan siten, että loppusäätöjen tekeminen onnistuu.
- Eristeen ja pidikkeen leveys on sama tarkan liimauksen aikaansaamiseksi.

### CB:n edut:

- Soveltuu jäähdytysvesiputkien asentukseen pehmeän lämpöeristeen kanssa.
- Mukana elastomeeri eriste ja PVC muhvi.
- Yleispidin M8/10 kiinnitysmutterilla.
- Helppo asentaa pikakiinnitysmekanismin ansiosta.
- Pultit on suunniteltu siten, että ne eivät irtoa asennuksen aikana.

### CC:n edut:

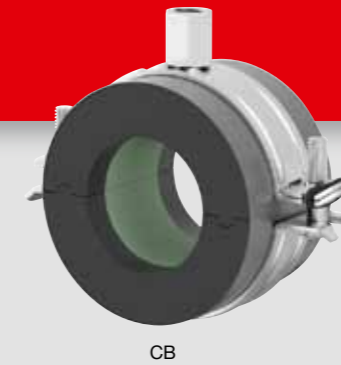
- Soveltuu jäähdytysvesiputkien asentukseen PIR eristeen kanssa kattoon tai seinään.
- Kovaa PIR eristettä, jossa alumiinipinta.
- Yleispidin M8/10 kiinnitysmutterilla.
- Helppo asentaa pikakiinnitysmekanismin ansiosta.
- Pultit on suunniteltu siten, että ne eivät irtoa asennuksen aikana.

### Sopivan CA-, CB- tai CC-pidikkeen valintataulukko

Teräsputki EN 10255	Teräsputki (hitsattu / saumaton) EN 10220	Kupari- putki EN 1057	Muovi- putki	CA			CB		CC			
				Putken koko			Nimellinen eristepaksuus			Nim. eristepaksuus		
Ø ["]	Ø [mm]	Ø [DN]	Ø [mm]	Ø [mm]	Ø [mm]	9	13	19	13	19	30	40
		8	13,5	15		Tilaus- koodi 39800	Tilaus- koodi 39810	Tilaus- koodi 39820	Tilaus- koodi 39870		Tilaus- koodi 39770	Tilaus- koodi 39850
3/8	17,2	10	16 17,2	18	16	39801	39811	39821	39871	39886	39771	39851
1/2	21,3	15	20 21,3	22	20	39802	39812	39822	39872	39887	39772	39852
3/4	26,9	20	25 26,9	28	25	39803	39813	39823	39873	39888	39773	39853
1	33,7	25	31,8 33,7	35	32	39804	39814	39824	39874	39889	39774	39854
1 1/4	42,4	32	42,4	42	40	39805	39815	39825	39875	39890	39775	39855
1 1/2	48,3	40	48,3	50	50	39806	39816	39826	39876	39891	39776	39856
			51	54		39807	39817	39827	39841	39897	39777	39857
			57								39778	39858
2	60,3	50	60,3	64	63	39808	39818	39828	39877	39892	39779	39859
			63,5						39843	39898		
			70								39780	39860
2 1/2	76,1	65	76,1	76,1	75	39809	39819	39829	39878	39893	39781	39861
3	88,9	80	88,9	88,9	90			39830	39879	39894	39782	39862
			108	108							39783	39863
4	114,3	100	114,3		110			39831	39880	39895	39784	39864
			133	133							39785	39865
5	139,7	125	139,7					39832			39786	39866
6	165,1							39833				
8	219	200	219,1					39834				



CA



CB

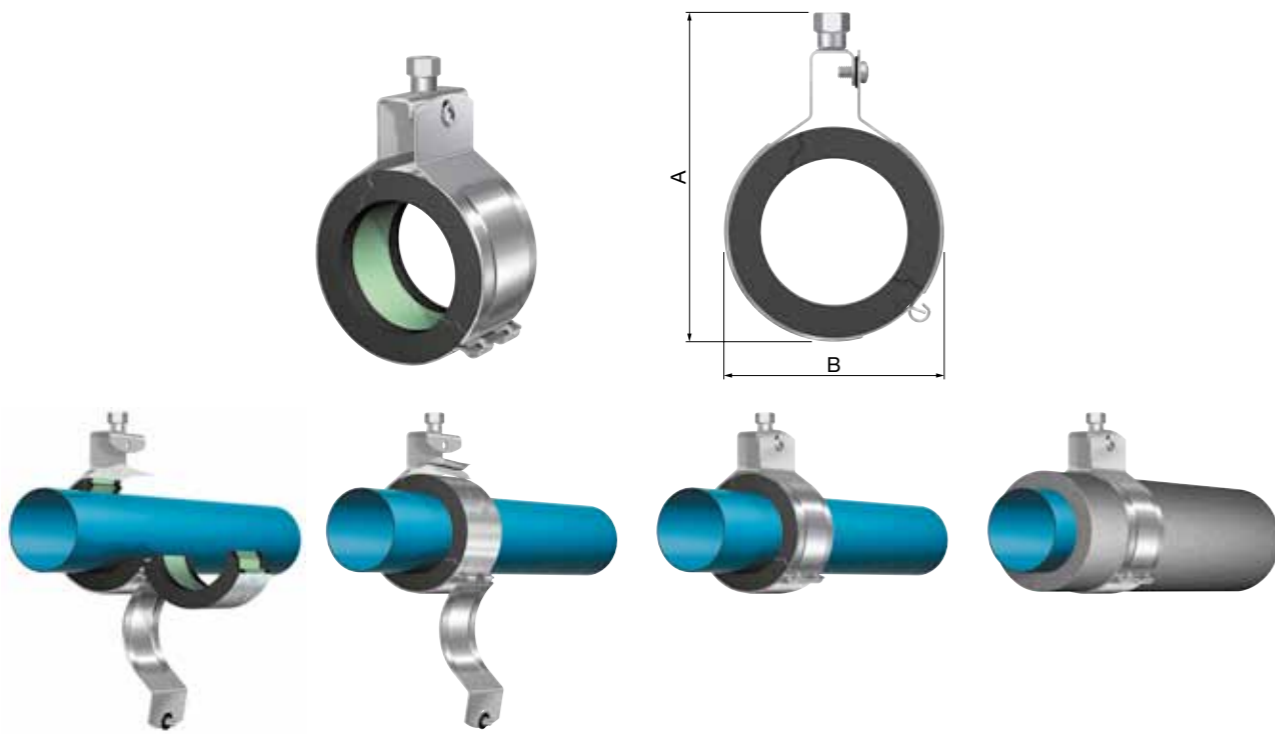


CC

**JÄÄHDYTYSPUTKILLE**
**CA pitimet - 9 mm**

Elastomeeri eristeellä varustettujen putkistojen asennukseen seinään tai kattoon lämpöhäviöiden estämiseksi.

- Pidike: sähkösinkitty.
- Eriste: 9 mm:n elastomeerivahto PIR ytimellä ja päällystetty alumiinifoliolla.
- Pidike ja putkiston eriste muodostavat komponenttikokonaisuuden.
- Koukkumuoto helpottaa putken esiasennusta.
- Putkea voidaan vielä liikuttaa esiasennuksen jälkeen.
- Helposti liimattavissa putkiston eristeeseen. Ei lämpösiltaa.
- Liitäntä: M8/M10 (15 mm – 2 1/2"), M12 sivuliitännällä putti/mutteri M10 (3" – 8").
- Eristeen leveys: 50 mm, yli 140-5": 100 mm.
- Pidikkeet kiinnitetty pidätinrenkaalla.
- PIR tiheys 120 kg/m<sup>3</sup>, PIR puristuslujuus 1,3 N/mm<sup>2</sup>.
- Lämmönkesto: -45 °C ... +105 °C.
- Lämmönjohtavuus: korkeintaan 0.036 w/(m.k).
- Höyrynläpäisevyys: 7000 μ.
- Paloluokitus B2 standardin DIN 4102/1 mukaan.
- Paloluokitus B1 standardin 4102/1 mukaan kun osana putkista ja elastomeeri-eristeestä koostuvaa järjestelmää.

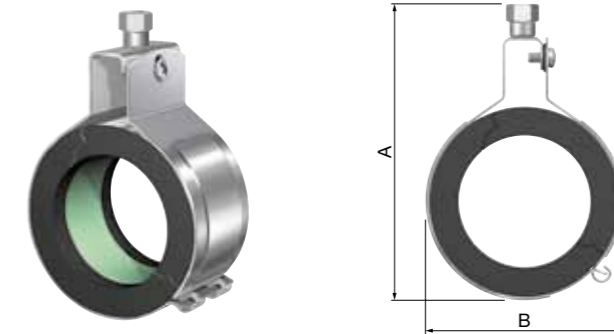


Tuote	Ø Putki		Ainevahvuus mitat [mm]	Maksimi kuormitus *		Mitat		LVI-numero	Flamco-numero	
	Ulk. halk. [mm]	Nim. ["]		Katto [N]	Seinä [N]	A [mm]	B [mm]			
CA 9 x 15	15	-	50 x 1,5	145	55	84,5	41	25	3221203	39800
CA 9 x 18 - 3/8	18	3/8	50 x 1,5	175	55	84,5	41	25	3221204	39801
CA 9 x 22 - 1/2	22	1/2	50 x 1,5	210	50	90,5	47	25	3221205	39802
CA 9 x 28 - 3/4	28	3/4	50 x 1,5	270	50	96,5	53	25	3221206	39803
CA 9 x 35 - 1	35	1	50 x 1,5	340	50	103,5	60	25	3221207	39804
CA 9 x 42 - 1 1/4	42	1 1/4	50 x 1,5	400	45	111,5	68	25	3221208	39805
CA 9 x 48 - 1 1/2	48	1 1/2	50 x 1,5	460	40	118,5	75	25	3221209	39806
CA 9 x 54	54	-	50 x 2,0	520	65	132	83	25	3221210	39807
CA 9 x 60 - 2	60	2	50 x 2,0	585	60	138,5	90	25	3221211	39808
CA 9 x 76 - 2 1/2	76	2 1/2	50 x 2,0	740	50	154	104,5	25	3221212	39809

\* Maksimikuormitus riippuu PIR eristeestä. Pidikkeen maksimikuormitus on väh. 4900 N.

**CA pitimet - 13 mm**

- Kuten CA pitimet - 9 mm, mutta 13 mm:sellä elastomeeri eristeellä.

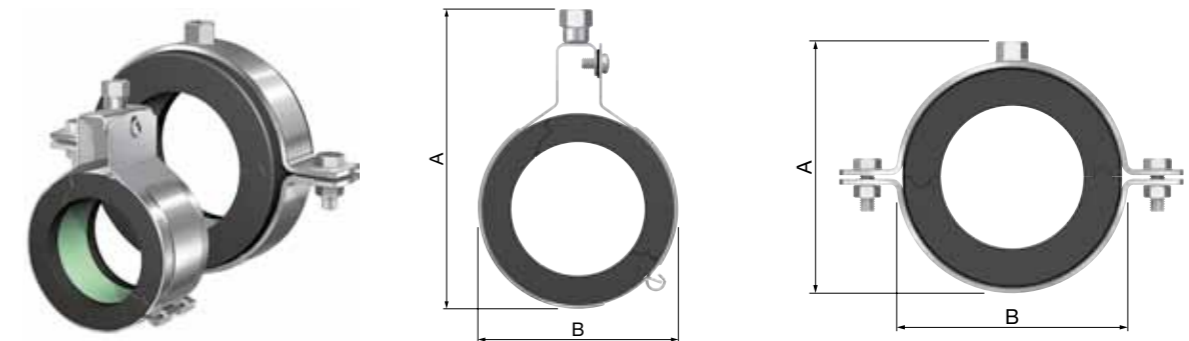


Tuote	Ø Putki		Ainevahvuus mitat [mm]	Maksimi kuormitus *		Mitat		LVI-numero	Flamco-numero	
	Ulk. halk. [mm]	Nim. ["]		Katto [N]	Seinä [N]	A [mm]	B [mm]			
CA 13 x 15	15	-	50 x 1,5	145	50	90,5	47	25	3221223	39810
CA 13 x 18 - 3/8	18	3/8	50 x 1,5	175	50	90,5	47	25	3221224	39811
CA 13 x 22 - 1/2	22	1/2	50 x 1,5	210	50	96,5	53	25	3221225	39812
CA 13 x 28 - 3/4	28	3/4	50 x 1,5	270	50	103,5	60	25	3221226	39813
CA 13 x 35 - 1	35	1	50 x 1,5	340	45	111,5	68	25	3221227	39814
CA 13 x 42 - 1 1/4	42	1 1/4	50 x 1,5	400	40	118,5	75	25	3221228	39815
CA 13 x 48 - 1 1/2	48	1 1/2	50 x 1,5	460	65	132	83	25	3221229	39816
CA 13 x 54	54	-	50 x 1,5	520	60	138,5	90	25	3221230	39817
CA 13 x 60 - 2	60	2	50 x 1,5	585	50	146	97	25	3221231	39818
CA 13 x 76 - 2 1/2	76	2 1/2	50 x 1,5	740	45	160,5	112	25	3221232	39819

\* Maksimikuormitus riippuu PIR eristeestä. Pidikkeen maksimikuormitus on väh. 4900 N.

**CA pitimet - 19 mm**

- Kuten CA pitimet - 9 mm, mutta 19 mm:sellä elastomeeri eristeellä.
- Koot 3" ja suuremmat muokatulla kiinnityksellä.



Tuote	Ø Putki		Ainevahvuus mitat [mm]	Maksimi kuormitus *		Mitat		LVI-numero	Flamco-numero	
	Ulk. halk. [mm]	Nim. ["]		Katto [N]	Seinä [N]	A [mm]	B [mm]			
CA 19 x 15	15	-	50 x 1,5	145	50	103,5	60	25	3221253	39820
CA 19 x 18 - 3/8	18	3/8	50 x 1,5	175	50	103,5	60	25	3221254	39821
CA 19 x 22 - 1/2	22	1/2	50 x 1,5	210	45	111,5	68	25	3221255	39822
CA 19 x 28 - 3/4	28	3/4	50 x 1,5	270	40	118,5	75	25	3221256	39823
CA 19 x 35 - 1	35	1	50 x 1,5	340	65	132	83	25	3221257	39824
CA 19 x 42 - 1 1/4	42	1 1/4	50 x 1,5	400	60	138,5	90	25	3221258	39825
CA 19 x 48 - 1 1/2	48	1 1/2	50 x 1,5	460	50	146	97	25	3221259	39826
CA 19 x 54	54	-	50 x 1,5	520	50	154	104,5	25	3221260	39827
CA 19 x 60 - 2	60	2	50 x 1,5	585	45	160,5	112	25	3221261	39828
CA 19 x 76 - 2 1/2	76	2 1/2	50 x 1,5	740	40	178,5	130	25	3221262	39829
CA 19 x 89 - 3 **	89	3	30 x 4,0	850	-	159	146	1	3221263	39830
CA 19 x 114 - 4 **	114	4	30 x 4,0	1100	-	187	175	1	3221264	39831
CA 19 x 140 - 5 **	140	5	50 x 4,0	2250	-	213	205	1	3221265	39832
CA 19 x 168 - 6 **	168	6	50 x 4,0	2700	-	231	223	1	3221266	39833
CA 19 x 219 - 8 **	219	8	50 x 4,0	3500	-	282	274	1	3221267	39834

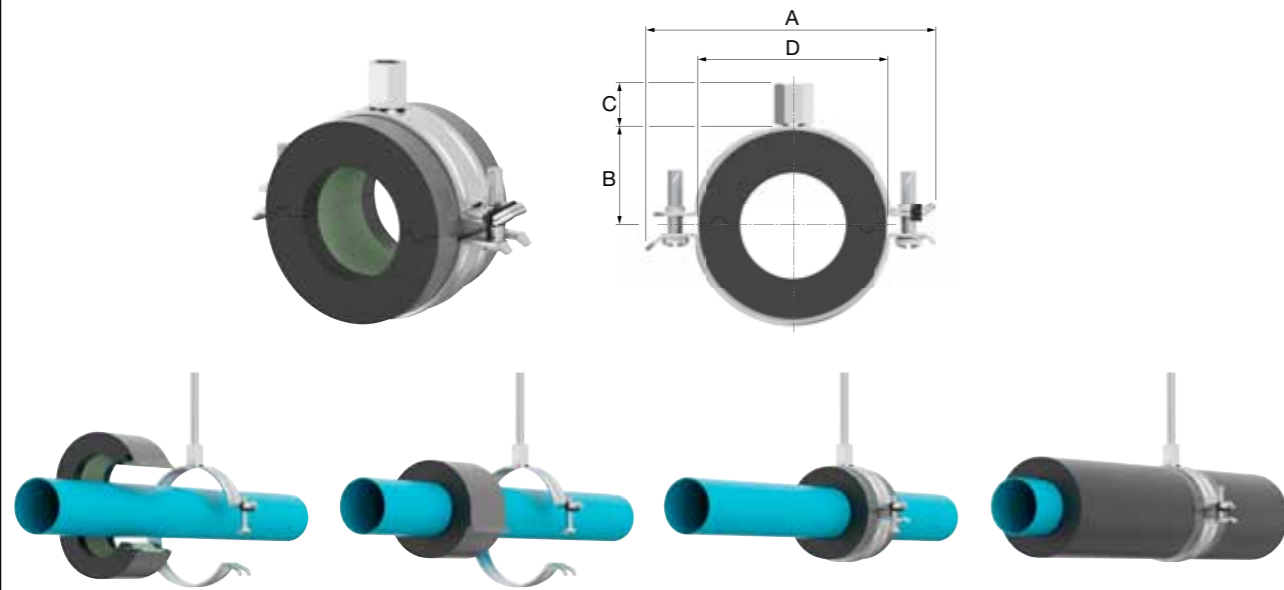
\* Maksimikuormitus riippuu PIR eristeestä. Pidikkeen maksimikuormitus on väh. 4900 N.

\*\* Koosta 3" muokatulla kiinnityksellä ja M 12 kierteellinen liitäntä.

**CB pitimet - 13 mm**

Elastomeeri eristeellä varustettujen putkistojen asennukseen seinään tai kattoon lämpöhäviöiden estämiseksi.

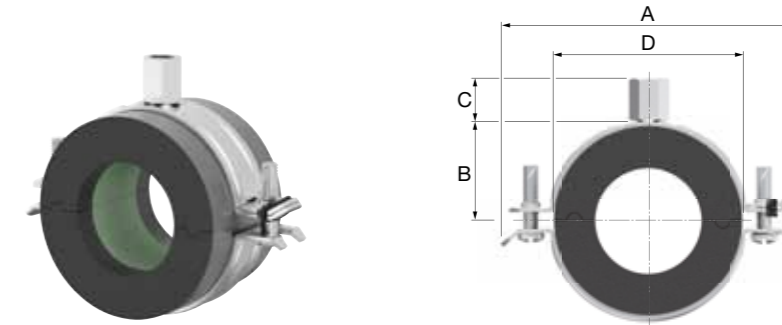
- Pidike: sähkösinkitty.
- Eriste: 13 elastomeerivahto PIR ytimellä ja päällystetty mustalla PVC kuorella.
- Helposti yhdistettävissä putkiston eristeeseen. Ei lämpösiltaa.
- Liitäntä: M8/M10.
- Eristeen leveys: 50 mm.
- Kaikki kiinnikkeet asennetaan kahdella ristipääruuvilla.
- Kiinnikkeissä pikakiinnitysjärjestelmä ja pultit, jotka on suunniteltu siten, että ne eivät irtoa asennuksen aikana: kaikki koot paitsi 114-4".
- Pidikkeet kiinnitetty pidätinrenkaalla: CB 13 x 114-4" ja CB 19 x 114-4".
- PIR tiheys 80 kg/m<sup>3</sup>, PIR puristuslujuus 0,52 N/mm<sup>2</sup>: CB 13 x 15 – CB 13 x 60-2" ja CB 19 x 18 – CB 19 x 76-2½".
- PIR tiheys 120 kg/m<sup>3</sup>, PIR puristuslujuus 1,3 N/mm<sup>2</sup>: muut koot.
- Lämmönkesto: -45 °C ... +105 °C.
- Lämmönjohtavuus: korkeintaan 0.036 w/(m.k).
- Höyrynläpäisevyys: 7000 µ.
- Paloluokitus B2 standardin DIN 4102/1 mukaan.
- Paloluokitus B1 standardin 4102/1 mukaan kun osana putkista ja elastomeeri-eristeestä koostuvaa järjestelmää.



Tuote	Ø Putki		Maks. Pystysuunt. kuormitus [N]	Ainevahvuus mitat [mm]	Mitat				LVI-numero	Flamco-numero	
	Ulk. halk. [mm]	Nim. ["]			A [mm]	B [mm]	C [mm]	D [mm]			
CB 13 x 15	15	-	50	20 x 1,5	81	23	15	46	10	-	39870
CB 13 x 18	18	-	70	20 x 1,5	81	23	15	46	10	-	39871
CB 13 x 22 - 1/2	22	1/2	80	20 x 1,5	85	25	15	50	10	-	39872
CB 13 x 28 - 3/4	28	3/4	100	20 x 1,5	90	28	15	56	10	-	39873
CB 13 x 35 - 1	35	1	130	20 x 1,5	98	32	15	64	10	-	39874
CB 13 x 42 - 1 1/4	42	1 1/4	160	20 x 2,0	107	36	15	72	10	-	39875
CB 13 x 48/50 - 1 1/2	50	1 1/2	180	20 x 2,0	115	40	15	80	10	-	39876
CB 13 x 54	54	-	210	20 x 2,0	122	43	15	86	10	-	39841
CB 13 x 60 - 2	60	2	230	20 x 2,0	134	49	15	98	10	-	39877
CB 13 x 64	64	-	240	20 x 2,0	134	49	15	98	10	-	39843
CB 13 x 76 - 2 1/2	76	2 1/2	740	20 x 2,5	155	60	15	120	10	-	39878
CB 13 x 89/90 - 3	90	3	850	20 x 2,5	165	65	15	130	10	-	39879
CB 13 x 114 - 4	114	4	1100	20 x 2,5	192	77	15	154	10	-	39880

**CB pitimet - 19 mm**

- Kuten CB pitimet - 13 mm, mutta 19 mm:llä elastomeeri eristeellä.

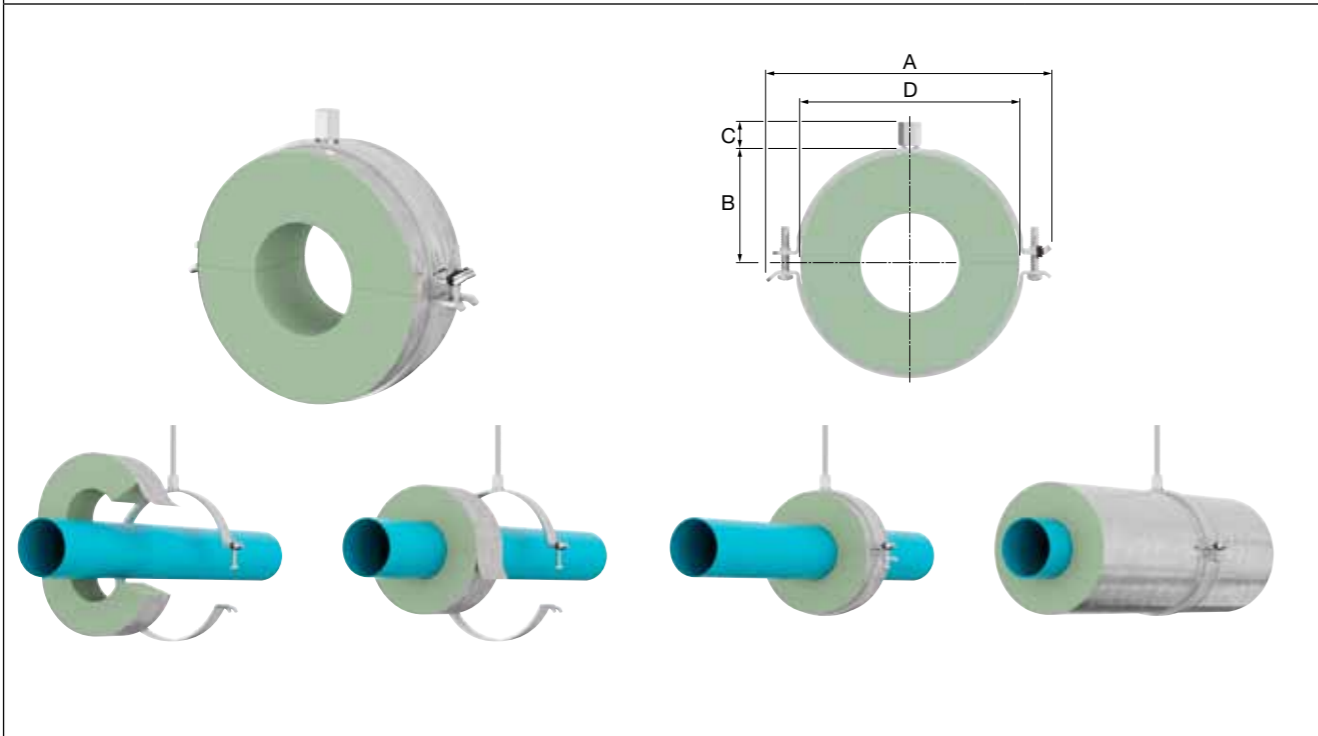


Tuote	Ø Putki		Maks. Pystysuunt. kuormitus [N]	Ainevahvuus mitat [mm]	Mitat				LVI-numero	Flamco-numero	
	Ulk. halk. [mm]	Nim. ["]			A [mm]	B [mm]	C [mm]	D [mm]			
CB 19 x 18	18	-	70	20 x 1,5	98	32	15	64	10	-	39886
CB 19 x 22 - 1/2	22	1/2	80	20 x 1,5	98	32	15	64	10	-	39887
CB 19 x 28 - 3/4	28	3/4	100	20 x 1,5	104	35	15	70	10	-	39888
CB 19 x 35 - 1	35	1	130	20 x 1,5	115	40	15	80	10	-	39889
CB 19 x 42 - 1 1/4	42	1 1/4	160	20 x 2,0	122	43	15	86	10	-	39890
CB 19 x 48/50 - 1 1/2	50	1 1/2	190	20 x 2,0	128	46	15	92	10	-	39891
CB 19 x 54	54	-	210	20 x 2,0	134	49	15	98	10	-	39897
CB 19 x 60 - 2	60	2	230	20 x 2,0	140	52	15	104	10	-	39892
CB 19 x 64	64	-	240	20 x 2,0	140	52	15	104	10	-	39898
CB 19 x 76 - 2 1/2	76	2 1/2	290	20 x 2,5	155	60	15	120	10	-	39893
CB 19 x 89/90 - 3	90	3	850	20 x 2,5	177	70	15	140	10	-	39894
CB 19 x 114 - 4	114	4	1100	20 x 2,5	211	87	15	174	10	-	39895

**CC pitimet - 30 mm**

Elastomeeri eristeellä varustettujen putkistojen asennukseen seinään tai kattoon lämpöhäviöiden estämiseksi.

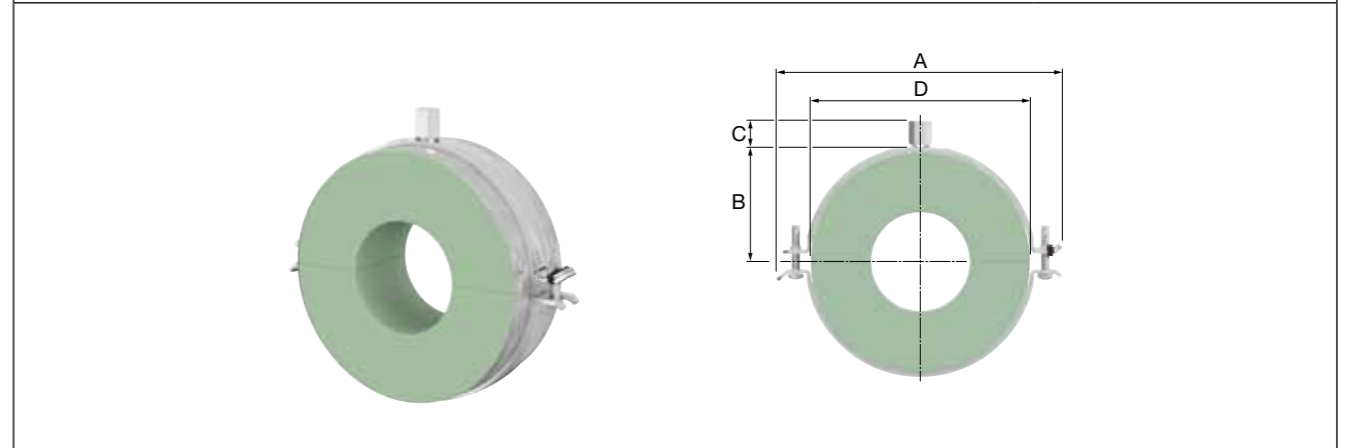
- Pidike: sähkösinkitty.
- Eriste: 30 mm kova PIR eriste, päällystetty alumiinifoliolla.
- Liitäntä: M8/M10.
- Eristeen leveys: 50 mm.
- Kaikki kiinnikkeet asennetaan kahdella ristipääruuvilla.
- Kiinnikkeissä pikakiinnitysjärjestelmä ja pultit, jotka on suunniteltu siten, että ne eivät irtoa asennuksen aikana: kaikki koot CC 30 x 76-2 1/2" ja CC 40 x 60-2" asti.
- Pidikkeet kiinnitetty pidätinrenkaalla: kaikki koot yli CC 30 x 76-2 1/2" ja CC 40 x 60-2" .
- PIR tiheys 80 kg/m<sup>3</sup>, PIR puristuslujuus 0,65 N/mm<sup>2</sup>.
- Lämmönkesto: -200 °C ... +120 °C.
- Lämmönjohtavuus: korkeintaan 0.029 w/(m.k).
- Höyrynläpäisevyys: 30.000 μ.
- Paloluokitus B2 standardin DIN 4102/1 mukaan.
- Palonkestoluokitus M1.



Tuote	Ø Putki		Maks. Pystysuunt. kuormitus [N]	Ainevahvuus mitat [mm]	Mitat				LVI-numero	Flamco-numero	
	Ulk. halk. [mm]	Nim. ["]			A [mm]	B [mm]	C [mm]	D [mm]			
CC 30 x 15	15	-	100	20 x 2,0	115	40	15	230	10	3233352	39770
CC 30 x 18 - 3/8	18	3/8	125	20 x 2,0	115	40	15	230	10	3233353	39771
CC 30 x 22 - 1/2	22	1/2	150	20 x 2,0	122	43	15	244	10	3233354	39772
CC 30 x 28 - 3/4	28	3/4	175	20 x 2,0	128	46	15	256	10	3233355	39773
CC 30 x 35 - 1	35	1	200	20 x 2,0	134	49	15	268	10	3233356	39774
CC 30 x 42 - 1 1/4	42	1 1/4	250	20 x 2,0	140	52	15	280	10	3233357	39775
CC 30 x 48/50 - 1 1/2	48	1 1/2	300	20 x 2,5	155	60	15	310	10	3233358	39776
CC 30 x 54	54	-	350	20 x 2,5	155	60	15	310	10	3233359	39777
CC 30 x 57	57	-	375	20 x 2,5	165	65	15	330	10	3233360	39778
CC 30 x 60 - 2	60	2	400	20 x 2,5	165	65	15	330	10	3233361	39779
CC 30 x 70	70	-	450	20 x 2,5	137	66	15	274	10	3233362	39780
CC 30 x 76 - 2 1/2	76	2 1/2	500	20 x 2,5	177	70	15	354	10	3233363	39781
CC 30 x 89 - 3	89	3	600	20 x 2,5	192	77	15	384	10	3233364	39782
CC 30 x 108	108	-	700	20 x 2,5	211	87	15	422	10	3233365	39783
CC 30 x 114 - 4	114	4	750	20 x 2,5	211	87	15	422	10	3233366	39784
CC 30 x 133	133	-	775	20 x 3,0	245	104	15	490	10	3233367	39785
CC 30 x 139 - 5	139	5	800	20 x 3,0	245	104	15	490	10	3233368	39786

**CC pitimet - 40 mm**

- Kuten CC pitimet - 30 mm, mutta 40 mm:llä alumiiniverhotulla PIR eristeellä.



Tuote	Ø Putki		Maks. Pystysuunt. kuormitus [N]	Ainevahvuus mitat [mm]	Mitat				LVI-numero	Flamco-numero	
	Ulk. halk. [mm]	Nim. ["]			A [mm]	B [mm]	C [mm]	D [mm]			
CC 40 x 15	15	-	100	20 x 2,0	134	49	15	268	10	-	39850
CC 40 x 18 - 3/8	18	3/8	125	20 x 2,0	140	52	15	280	10	-	39851
CC 40 x 22 - 1/2	22	1/2	150	20 x 2,0	140	52	15	280	10	-	39852
CC 40 x 28 - 3/4	28	3/4	175	20 x 2,0	155	60	15	310	10	-	39853
CC 40 x 35 - 1	35	1	200	20 x 2,0	155	60	15	310	10	-	39854
CC 40 x 42 - 1 1/4	42	1 1/4	250	20 x 2,0	165	65	15	330	10	-	39855
CC 40 x 48 - 1 1/2	48	1 1/2	300	20 x 2,5	167	66	15	334	10	-	39856
CC 40 x 54	54	-	350	20 x 2,5	177	70	15	354	10	-	39857
CC 40 x 57	57	-	375	20 x 2,5	177	70	15	354	10	-	39858
CC 40 x 60 - 2	60	2	400	20 x 2,5	177	70	15	354	10	-	39859
CC 40 x 70	70	-	450	20 x 2,5	192	77	15	384	10	-	39860
CC 40 x 76 - 2 1/2	76	2 1/2	500	20 x 2,5	205	84	15	410	10	-	39861
CC 40 x 89 - 3	89	3	600	20 x 2,5	211	87	15	422	10	-	39862
CC 40 x 108	108	-	700	20 x 2,5	229	96	15	458	10	-	39863
CC 40 x 114 - 4	114	4	750	20 x 2,5	245	104	15	490	10	-	39864
CC 40 x 133	133	-	775	20 x 3,0	255	108	15	510	10	-	39865
CC 40 x 140 - 5	140	5	800	20 x 3,0	272	117	15	544	10	-	39866



KUPARIPUTKILLE JA OHUTSEINÄISILLE TERÄSPUTKILLE

**KS pitimet**

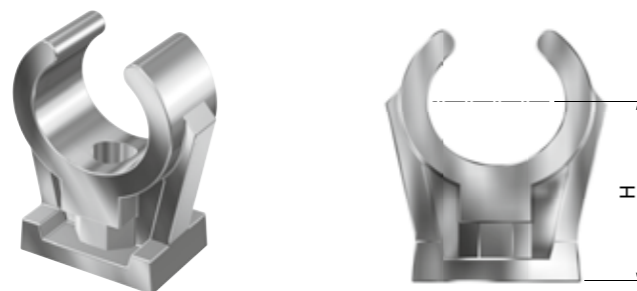
- Lämmönkesto: -30 °C ... +120 °C.



Tuote	Ø putki ext. [mm]	Mitat H [mm]		LVI-numero	Flamco-numero
KS 8	8	12	100	3233391	62308
KS 10	10	16	100	3233392	62310
KS 12	12	17	100	3233393	62312
KS 15	15	18	100	3233394	62315
KS 18	18	23	100	3233395	62318
KS 22	22	26	100	3233396	62322
KS 24	24	31	100	3233397	62324
KS 28	28	33	25	3233398	62328
KS 35 kanssa PUR	35	38	25	3233399	62335

**KSC pitimet**

Kromattu.

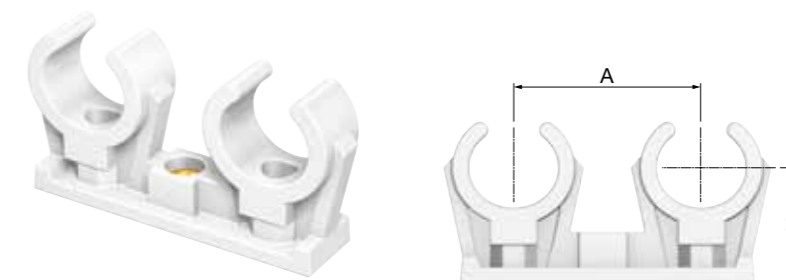


Tuote	Ø putki ext. [mm]	Mitat H [mm]		LVI-numero	Flamco-numero
KSC 10	10	16	100	3233401	62360
KSC 12	12	17	100	3233402	62362
KSC 15	15	18	100	3233403	62365

**KSD pitimet**

Valkoinen kahden putken pidike

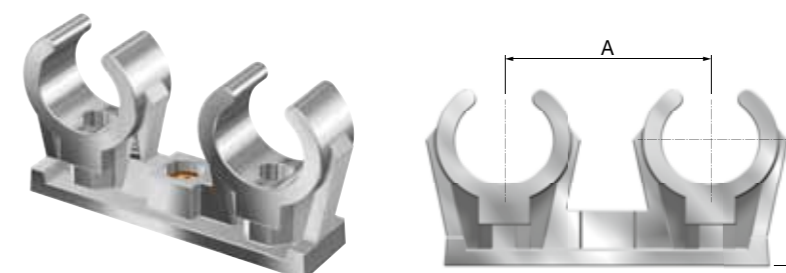
- Lämmönkesto: -30 °C ... +120 °C.



Tuote	Ø putki ext. [mm]	Mitat			LVI-numero	Flamco-numero
		A [mm]	H [mm]			
KSD 8	8	23	15	50	3233404	62408
KSD 10	10	29	16	50	3233405	62410
KSD 12	12	33	17	50	3233406	62412
KSD 15	15	35	18	50	3233407	62415
KSD 18	18	38	23	50	3233408	62418
KSD 22	22	43	26	50	3233409	62422
KSD 28	28	53	33	25	3233410	62428

**KSDC pitimet**

Kromattu kahden putken pidike.

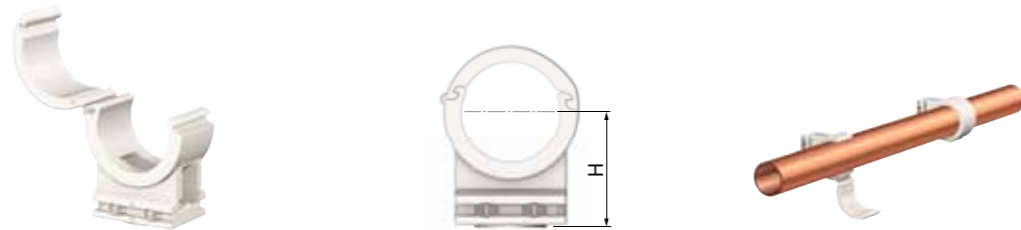


Tuote	Ø putki ext. [mm]	Mitat			LVI-numero	Flamco-numero
		A [mm]	H. [mm]			
KSDC 10	10	29	16	50	3233411	62460
KSDC 12	12	33	17	50	3233412	62462
KSDC 15	15	35	18	50	3233413	62465

**Variofit muovipitimet**

Variofit pitimet on tarkoitettu erityisesti kupariputkien ja ohutseinäisten teräsputkien asennukseen seinään tai kattoon. Variofit pitimet voidaan kiinnittää M 6 -ruuveilla tai puuruuveilla, joiden kanta on enintään 7 mm. Sopivat Flamco kiskoon R 1, R 2, R 3 ja R 4. Pohjan rengas estää seinän vahingoittumisen kiinnityksen aikana.

- Materiaali: nailonia.
- Säädettävä kiinnitysmutteri messinkiä (säätö: +/- 5 mm).
- Saranoitu pikalukitus.
- Lämpötiloihin 90 °C asti.
- Putken esiasennus mahdollinen.
- Variofit pitimet ovat yhteensopivia DIN EN 1057 -putkikokojen kanssa.

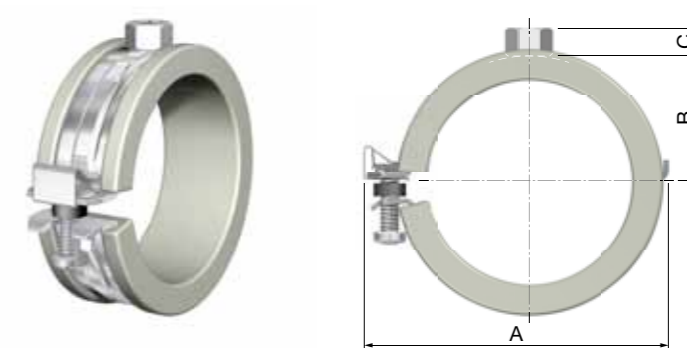


Tuote	Ø putki [mm]	Minimi ulosveto voima		Keskipisteen etäisyys seinämään [mm]		LVI-numero	Flamco-numero
		Lukitus auki [N]	Lukitus kiinni [N]				
Variofit 12	12	100	500	20	50	-	15112
Variofit 15	15	100	500	20	50	-	15115
Variofit 22	22	100	700	25	25	-	15122
Variofit 28	28	100	700	25	25	-	15128

**kiwa**
**MUOVIPUTKILLE**
**BSG pitimet**

BSG pitimet ovat yleiskannakkeita, joissa äänenvaimennuskumi. Muoviputkien kiinnittämiseen seinään tai kattoon. Pehmeä kumiosa parantaa äänenvaimennusta ja sallii muoviputken laajenemisen kannakkeessa. Muovinen varmistusrenkas estää kannakkeen liian kirstymisen ja nopea kiinnitysmekanismi mahdollistaa esiasennuksen ilman työkaluja.

- Ääntä vaimentava pehmeä kumiosa.
- Muovinen varmistusrenkas.
- Pidike sähkösinkitty.
- Nopea kiinnitysmekanismi.

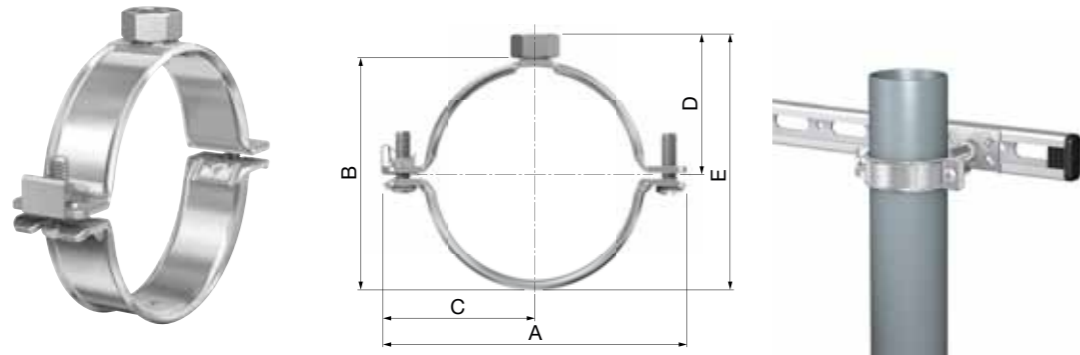


Tuote	Ø putki O.D. [mm]	Liitos	Ainevahvuusmitat [mm]	Maksimi kuormitus (N, V=3)	Mitat				LVI-numero	Flamco-numero
					A [mm]	B [mm]	C [mm]			
BSA-G M 8 x 16	16	M 8	25 x 1,75	1300	50	17	8	50	3233435	39151
BSA-G M 8 x 20	20	M 8	25 x 1,75	1300	54	19	8	50	3233436	39153
BSA-G M 8 x 25	25	M 8	25 x 1,75	1300	59	21	8	50	3233437	39154
BSA-G M 8 x 32	32	M 8	25 x 1,75	1300	63	23	8	50	3233438	39155
BSA-G M 8 x 40	40	M 8	25 x 1,75	1300	70	27	8	50	3233439	39157
BSA-G M 8 x 50	50	M 8	25 x 1,75	1300	83	34	8	50	3233440	39158
BSA-G M 8 x 56	56	M 8	25 x 1,75	1300	90	37	8	50	3233441	39159
BSA-G M 8 x 63	63	M 8	25 x 1,75	1300	96	40	8	50	3233442	39160
BSA-G M 8 x 75	75	M 8	25 x 2,75	2000	126	46	8	25	3233443	39590
BSA-G M 8 x 90	90	M 8	25 x 2,75	2000	145	56	8	25	3233444	39593
BSA-G M 10 x 110	110	M 10	25 x 2,75	2000	168	67	10	25	3233445	39595
BSA-G M 10 x 125	125	M 10	25 x 2,75	2000	184	71	10	25	3233446	39596
BSA-G M 10 x 160	160	M 10	25 x 2,75	2000	220	93	10	25	3233447	39598

**BSG pitimet**

BSG pitimet ovat yleiskannakkeita muoviputkien asentukseen kattoon tai seinään.

- Ahtaaseenkin tilaan.
- Pidike sähkösinkitty.
- Pyöristetyt kulmat ehkäisevät putken vahingoittumista lämpölaajenemisen takia.
- Lukitusjousellinen kiinnitys mahdollistaa helpon esiasennuksen ilman työkaluja.
- Min. murtokuormituksen varmuuskerron (V) = 3.

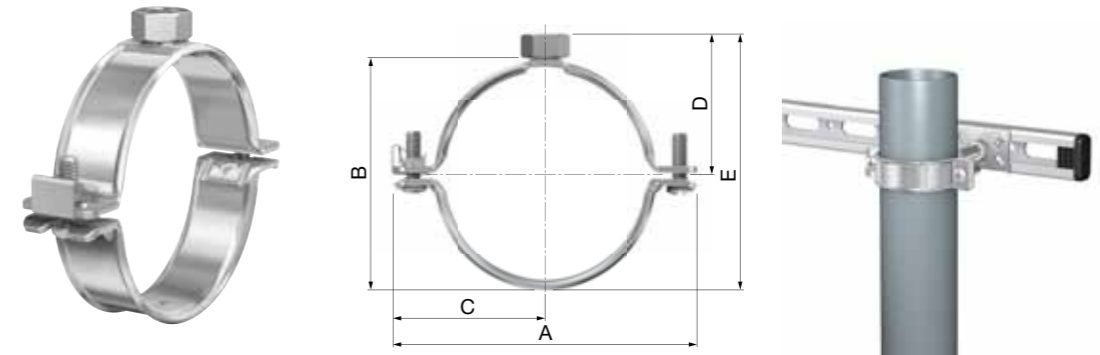


Tuote	Ø putki [mm]	Maksimi kuormitus [N]	Ainevahvuusmitat [mm]	Mitat					LVI-numero	Flamco-numero	
				A [mm]	B [mm]	C [mm]	D [mm]	E [mm]			
<b>BSG M 8 x 32</b>	32	2000	20 x 2,0	64	42	33	29	50	100	3233369	38900
<b>BSG M 8 x 40</b>	40	2000	20 x 2,0	72	50	37	33	58	100	3233370	38901
<b>BSG M 8 x 50</b>	50	2000	20 x 2,0	82	60	42	38	68	100	3233371	38902
<b>BSG M 8 x 56</b>	56	2000	20 x 2,0	88	66	45	41	74	100	3233372	38913
<b>BSG M 8 x 63</b>	63	2000	20 x 2,0	95	73	49	45	81	100	3233373	38903
<b>BSG M 8 x 75</b>	75	2000	25 x 2,5	116	87	59	52	95	50	3233374	38910
<b>BSG M 8 x 90</b>	90	2000	25 x 2,5	131	102	67	59	110	50	3233375	38911
<b>BSG M 8 x 110</b>	110	2000	25 x 2,5	151	122	77	69	130	50	3233376	38912
<b>BSG M 8 x 125</b>	125	2000	25 x 2,5	166	137	84	77	145	25	3233377	38914
<b>BSG M 8 x 160</b>	160	2000	25 x 2,5	201	172	102	94	180	25	3233378	38915
<b>BSG M 8 x 200</b>	200	2000	25 x 2,5	241	212	122	114	220	25	3233379	38916

**BSG M 10 pitimet**

pitimet ovat yleiskannakkeita muoviputkien asentukseen kattoon tai seinään.

- Ahtaaseenkin tilaan.
- Pidike sähkösinkitty.
- Pyöristetyt kulmat ehkäisevät putken vahingoittumista lämpölaajenemisen takia.
- Lukitusjousellinen kiinnitys mahdollistaa helpon esiasennuksen ilman työkaluja.
- Min. murtokuormituksen varmuuskerron (V) = 3.

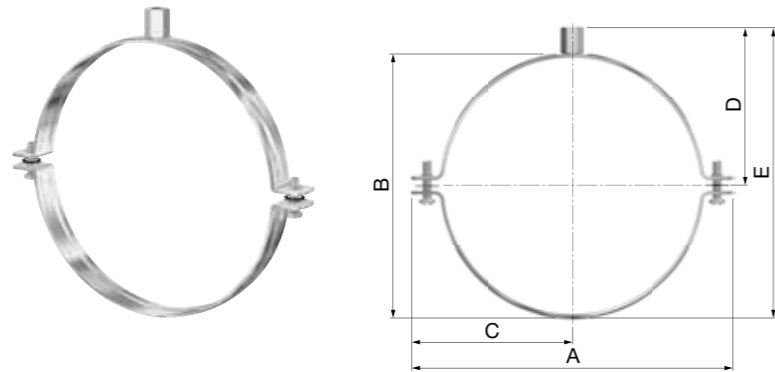


Tuote	Ø putki [mm]	Maksimi kuormitus [N]	Ainevahvuusmitat [mm]	Mitat					LVI-numero	Flamco-numero	
				A [mm]	B [mm]	C [mm]	D [mm]	E [mm]			
<b>BSG M 10 x 75</b>	75	2000	25 x 2,5	116	87	59	54	97	50	-	38904
<b>BSG M 10 x 90</b>	90	2000	25 x 2,5	131	102	67	61	112	50	-	38905
<b>BSG M 10 x 110</b>	110	2000	25 x 2,5	151	122	77	71	132	50	-	38906
<b>BSG M 10 x 125</b>	125	2000	25 x 2,5	166	137	84	79	147	25	-	38907
<b>BSG M 10 x 160</b>	160	2000	25 x 2,5	201	172	102	94	180	25	3233425	38908
<b>BSG M 10 x 200</b>	200	2000	25 x 2,5	241	212	122	114	220	25	3233470	38909

**ILMASTOINTIKANAVIEN KIINNITYKSEEN**
**BSL pitimet**

BSL pitimet on tarkoitettu erityisesti pyöreiden ilmastointikanavien kiinnittämiseen seinään tai kattoon.

- Pidike sähkösinkitty.
- Liitäntä: M8/M10.
- Myös ahtaisiin asennuspaikkoihin.
- Min. murtokuormituksen varmuuskertoimen (V) = 3.

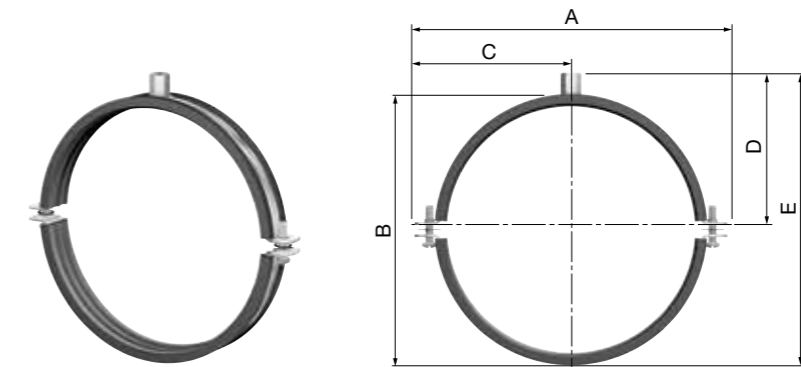


Tuote	Ø putki [mm]	Maksimi kuormitus [N]	Ainevahvuusmitat [mm]	Liitokset	Mitat					LVI-numero	Flamco-numero	
					A [mm]	B [mm]	C [mm]	D [mm]	E [mm]			
BSL 71	71	1000	20 x 2,0	M 6 x 25	110	80	55	48	88	50	-	39900
BSL 80	80	1000	20 x 2,0	M 6 x 25	118	88	59	52	96	50	-	39901
BSL 90	90	1000	20 x 2,0	M 6 x 25	130	100	65	58	108	50	-	39902
BSL 100	100	1000	20 x 2,0	M 6 x 25	140	110	70	63	118	50	8352100	39903
BSL 112	112	1000	20 x 2,0	M 6 x 25	160	125	80	71	133	25	-	39904
BSL 125	125	1000	20 x 2,0	M 6 x 25	172	136	86	76	144	25	8352101	39905
BSL 140	140	1000	20 x 2,0	M 6 x 25	188	150	94	83	158	25	-	39906
BSL 150	150	1000	20 x 2,0	M 6 x 25	195	154	98	85	162	25	-	39907
BSL 160	160	1000	20 x 2,0	M 6 x 25	212	172	106	94	180	25	8352102	39908
BSL 180	180	1000	20 x 2,0	M 6 x 25	220	178	110	97	186	25	-	39909
BSL 200	200	1000	20 x 2,0	M 6 x 25	252	212	126	114	220	10	8352103	39910
BSL 224	224	1000	25 x 2,0	M 6 x 25	276	237	138	126,5	245	25	-	39911
BSL 250	250	1000	25 x 2,0	M 6 x 25	302	263	151	139,5	271	10	8352104	39912
BSL 280	280	1000	25 x 2,0	M 6 x 25	332	293	166	154,5	301	10	-	39913
BSL 300	300	1000	25 x 2,0	M 6 x 25	352	313	176	164,5	321	10	-	39914
BSL 315	315	1000	25 x 2,0	M 6 x 25	368	328	184	172	336	25	8352105	39915
BSL 355	355	1000	25 x 2,0	M 6 x 25	408	368	204	192	376	10	-	39916
BSL 400	400	1000	25 x 2,0	M 6 x 25	452	413	226	214,5	421	10	8352106	39917
BSL 450	450	1000	30 x 2,5	M 10 x 50 / pultti M 10	514	464	257	240	472	1	-	39918
BSL 500	500	1000	30 x 2,5	M 10 x 50 / pultti M 10	564	514	282	265	522	1	-	39919
BSL 560	560	1000	30 x 2,5	M 10 x 50 / pultti M 10	624	574	312	295	582	1	-	39920
BSL 630	630	1000	30 x 2,5	M 10 x 50 / pultti M 10	694	644	347	330	652	1	-	39921
BSL 710	710	1000	30 x 2,5	M 10 x 50 / pultti M 10	774	724	387	370	732	1	-	39922
BSL 800	800	1000	30 x 2,5	M 10 x 50 / pultti M 10	864	814	432	415	822	1	-	39923
BSL 900	900	1000	30 x 2,5	M 10 x 50 / pultti M 10	964	914	482	465	922	1	-	39924
BSL 1000	1000	1000	30 x 2,5	M 10 x 50 / pultti M 10	1064	1014	532	515	1022	1	-	39925
BSL 1120	1120	1000	30 x 2,5	M 10 x 50 / pultti M 10	1184	1134	592	575	1142	1	-	39926
BSL 1250	1250	1000	30 x 2,5	M 10 x 50 / pultti M 10	1314	1264	657	640	1272	1	-	39927

**BSL-A pitimet**

BSL-A pitimet on tarkoitettu erityisesti pyöreiden ilmastointikanavien kiinnittämiseen seinään tai kattoon. Niissä on ääntä vaimentava kuminen sisäosa.

- Äänenvaimennus: 17 dB(A), DIN 52218.
- Liitäntä: M8/M10.
- Pidike sähkösinkitty.
- Lämpötiloihin välillä - 40 °C ja +120 °C.
- Myös ahtaisiin asennuspaikkoihin.
- Min. murtokuormituksen varmuuskertoimen (V) = 3.



Tuote	Ø putki mm	Maksimi kuormitus [N]	Ainevahvuusmitat [mm]	Liitokset	Mitat					LVI-numero	Flamco-numero	
					A [mm]	B [mm]	C [mm]	D [mm]	E [mm]			
BSL-A 71	71	1000	20 x 2,0	M 6 x 25	120	87	60	52	95	25	-	39950
BSL-A 80	80	1000	20 x 2,0	M 6 x 25	128	96	64	56	104	50	-	39951
BSL-A 90	90	1000	20 x 2,0	M 6 x 25	141	108	71	62	116	25	-	39952
BSL-A 100	100	1000	20 x 2,0	M 6 x 25	158	115	79	66	123	25	-	39953
BSL-A 112	112	1000	20 x 2,0	M 6 x 25	170	129	85	73	137	25	-	39954
BSL-A 125	125	1000	20 x 2,0	M 6 x 25	185	140	93	78	148	25	-	39955
BSL-A 140	140	1000	20 x 2,0	M 6 x 25	195	154	98	85	162	50	-	39956
BSL-A 150	150	1000	20 x 2,0	M 6 x 25	205	165	103	91	173	25	-	39957
BSL-A 160	160	1000	20 x 2,0	M 6 x 25	215	176	108	96	184	25	-	39958
BSL-A 180	180	1000	20 x 2,0	M 6 x 25	240	195	120	105,5	203	25	-	39959
BSL-A 200	200	1000	20 x 2,0	M 6 x 25	265	214	133	115	222	25	-	39960
BSL-A 224	224	1000	25 x 2,0	M 6 x 25	277	237	139	126,5	245	25	-	39961
BSL-A 250	250	1000	25 x 2,0	M 6 x 25	303	263	152	139,5	271	10	-	39962
BSL-A 280	280	1000	25 x 2,0	M 6 x 25	333	293	167	154,5	301	10	-	39963
BSL-A 300	300	1000	25 x 2,0	M 6 x 25	353	313	177	164,5	321	10	-	39964
BSL-A 315	315	1000	25 x 2,0	M 6 x 25	368	328	184	172	336	1	-	39965
BSL-A 355	355	1000	25 x 2,0	M 6 x 25	408	368	204	192	376	1	-	39966
BSL-A 400	400	1000	25 x 2,0	M 6 x 25	453	413	227	214,5	421	1	-	39967
BSL-A 450	450	1000	30 x 2,5	M 10 x 50 / pultti M 10	514	464	257	240	472	1	-	39968
BSL-A 500	500	1000	30 x 2,5	M 10 x 50 / pultti M 10	564	514	282	265	522	1	-	39969
BSL-A 560	560	1000	30 x 2,5	M 10 x 50 / pultti M 10	624	574	312	295	582	1	-	39970
BSL-A 600	600	1000	30 x 2,5	M 10 x 50 / pultti M 10	664	614	332	315	622	1	-	39978
BSL-A 630	630	1000	30 x 2,5	M 10 x 50 / pultti M 10	694	644	347	330	652	1	-	39971
BSL-A 710	710	1000	30 x 2,5	M 10 x 50 / pultti M 10	774	724	387	370	732	1	-	39972
BSL-A 800	800	1000	30 x 2,5	M 10 x 50 / pultti M 10	864	814	432	415	822	1	-	39973
BSL-A 900	900	1000	30 x 2,5	M 10 x 50 / pultti M 10	964	914	482	465	922	1	-	39974
BSL-A 1000	1000	1000	30 x 2,5	M 10 x 50 / pultti M 10	1064	1014	532	515	1022	1	-	39975
BSL-A 1250	1250	1000	30 x 2,5	M 10 x 50 / pultti M 10	1314	1264	657	640	1272	1	-	39977