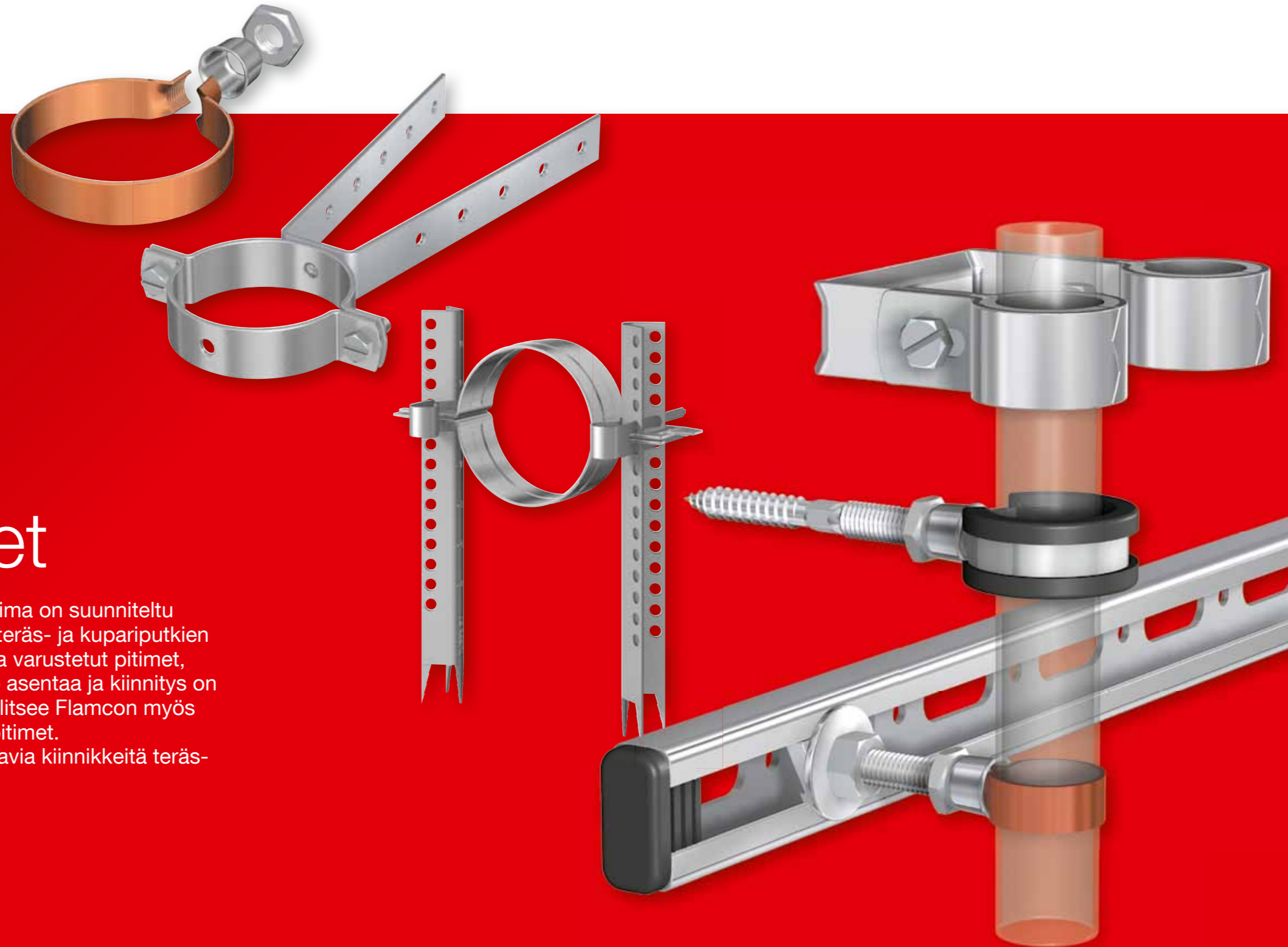


11.

Lattia- ja seinäkiinnikkeet

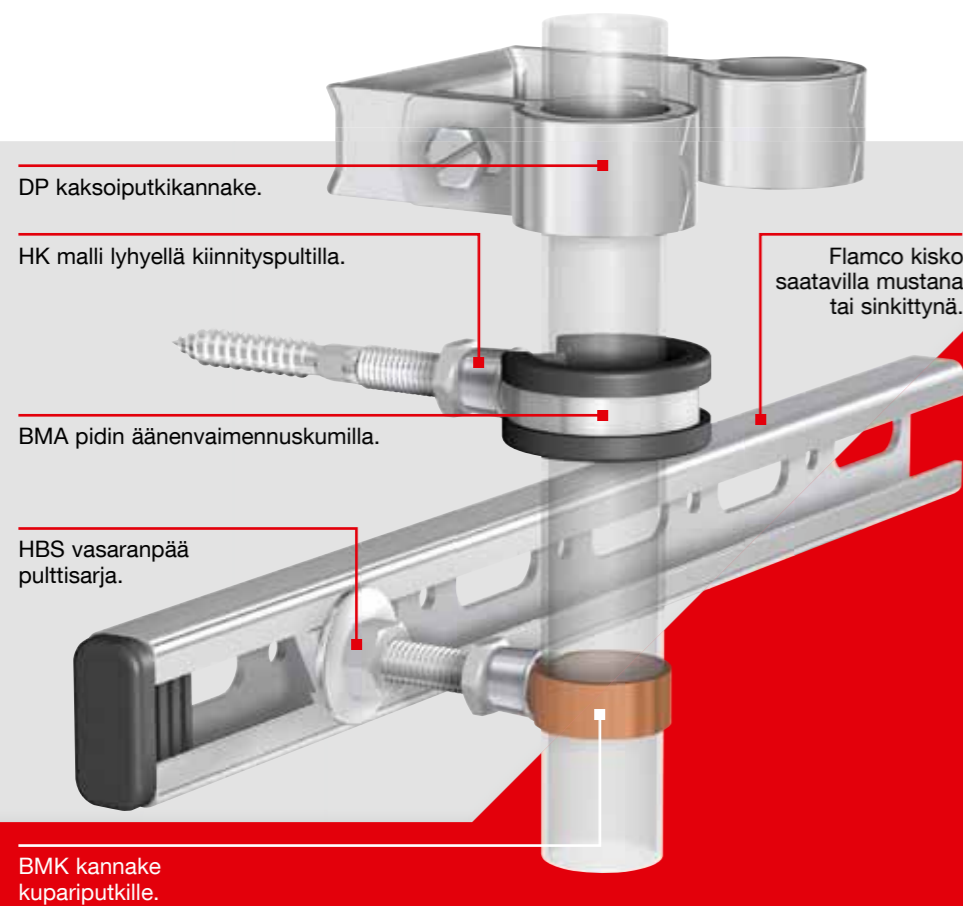
Flamcon seinälle asennettava BM kannakevalikoima on suunniteltu teräsputkien, sprinkleriputkien ja ohutseinäisten teräs- ja kupariputkien asennukseen. Nämä yksiosaiset äänieristekumilla varustetut pitimet, ovat ihanteellisia suurille kuormille. Ne on helppo asentaa ja kiinnitys on piilossa pidikkeessä itsessään. Ammattilainen valitsee Flamcon myös silloin, kun kyseessä ovat lattiaan asennettavat pitimet. Valmistamme laajan valikoiman lattiaan asennettavia kiinnikkeitä teräs- ja muoviputkille sekä lattialämmitykseen.



BM ja DP kiinnikkeet mahdollistavat tarkan ja viimeistellyn asennuksen

Flamcon BM kiinnikkeet koostuvat kolmesta osasta: putkipidin osasta, kiristysholkista ja kiinnitysmutterista.. Holkilla on kolme ominaisuutta. Etuosa on selvästi pyörästetty, ja se toimii kohdistusreunana.

Holkin takaosa kääntyy sisäänpäin, tarkoituksena osoittaa, milloin mutteri on riittävän tiukalla. Lisäksi holkki on kartionmuotoinen, jolla riittävä kiristys varmistetaan. Näiden teknisten ominaisuuksien ansiosta BM kannakkeet on helppo sovittaa.



BM pitimiä on kolmea tyyppiä:

- SU:** Ilman kiinnitysruuvia. Voidaan yhdistää kiskoon ja vasaranpää-pulttisarjaan, kierretankoon tai ankkuriruuviin.
- HK:** Lyhyt kiinnitysruuvi ja muovinen tulppa.
- HL:** Pitkä kiinnitysruuvi ja muovinen tulppa.



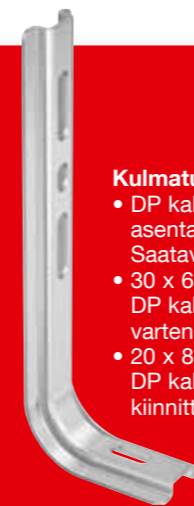
DP kaksoisputkenpidin

- Teräsputkien kiinnittämiseen (ml. ohutseinäiset putket).
- Säädettävä syvyys. Kiinteä keskipisteiden välinen etäisyys.
- Vahvistettu takalevy, jossa 18 x 8 mm:n rako.



DP kaksoisputkenpidin eristeellä

- Kannakkeessa neopreeni eriste äänenvaimennukseen.



Kulmatuki

- DP kaksoisputkikannakkeiden putkien asentamiseksi eri etäisyyksille lattiasta. Saatavissa kolmea kokoa.
- 30 x 6,5 mm:n ura DP kaksoisputkikannakkeiden kiinnittämistä varten.
- 20 x 8,5 mm:n ura DP kaksoisputkikannakkeiden lattiaan kiinnittämistä varten.



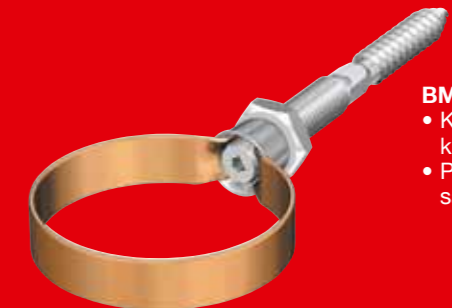
BMA:n edut:

- Äänenvaimennuskumilla.
- Kaikkien putkityyppien kiinnittämiseen.



BM:n edut:

- Kierreputkien, kattilaputkien ja ohutseinäisten teräsputkien kiinnittämiseen.
- Sendzimirsinkitty panta, muut osat sähkösinkitty.



BMK:n edut:

- Kupariputkien kiinnittämiseen.
- Panta kuparia, muut osat sähkösinkitty.

Näin helppoa on asentaa Flamco BM kannake



Ruuvaa kiinnitysruuvi seinään.



Väännä pidike auki osoitetulla tavalla ja väännä se kiinni putken ympäri.



Työnnä holkki päälle.



Kiristä mutteri... ja siinä kaikki!

BM:n edut:

- Yksiosainen kannake kestää erittäin suuren kuorman.
- kiinnitysruuvissa (kun kyseessä on HL tai HK) on torx-pää, johon voi sovittaa ruuvauskärjen.

- Kierteinen välikappale ei näy pidikkeen takaa, joten näkyvässä ei ole ruuveja.
- Täydellinen viimeistely ja luja kiinnitys. Mahdollistaa putken laajenemisen.



KAIKILLE PUTKILLE

- Yksiosaisessa pitimessä ja ääntä vaimentava kuminen sisäosa.
- Pidike: sendzimirsinkitty.
- Kiristysholkki, mutteri ja kiinnitysruuvi: sähkösinkitty.

BMA-SU seinäpidike

Malli SU: Ilman kiinnitysruuvia ja muovi tulppaa.



Tuote	Ø putki		Kierreltiitos	Maksimi kuormitus [N]	Maksimi kuormitus [N] -20 dB(A) **	Ainevahvuus mitat [mm]	LVI-numero	Flamco-numero	
	["]	[mm]							
BMA-SU M 8 x 12 **	-	12	M 8	1300	250	10 x 1,2	100	-	37110
BMA-SU M 8 x 15 **	-	15	M 8	1300	250	10 x 1,2	100	-	37112
BMA-SU M 8 x 3/8 - 18	3/8	18	M 8	1300	250	10 x 1,2	100	-	37101
BMA-SU M 8 x 1/2 - 22 **	1/2	22	M 8	1300	250	10 x 1,2	100	-	37102
BMA-SU M 8 x 3/4	3/4	26,9	M 8	1300	250	10 x 1,2	100	-	37103
BMA-SU M 8 x 28 **	-	28	M 8	1300	250	10 x 1,2	100	-	37118
BMA-SU M 8 x 1	1	33,7	M 8	1300	250	10 x 1,2	100	-	37104
BMA-SU M 10 x 35 **	-	35	M 10	2000	400	12 x 1,5	10	-	37120
BMA-SU M 10 x 1 1/4 - 42 **	1 1/4	42	M 10	2000	400	12 x 1,5	10	-	37105
BMA-SU M 10 x 44	-	44,5	M 10	2000	400	12 x 1,5	10	-	37133
BMA-SU M 10 x 1 1/2	1 1/2	48,3	M 10	2000	400	12 x 1,5	10	-	37106
BMA-SU M 10 x 51	-	51	M 10	2000	400	12 x 1,5	10	-	37134
BMA-SU M 10 x 54 **	-	54	M 10	2000	400	12 x 1,5	10	-	37122
BMA-SU M 10 x 57	-	57	M 10	2000	400	12 x 1,5	10	-	37135
BMA-SU M 10 x 2	2	60,3	M 10	2000	400	12 x 1,5	10	-	37107
BMA-SU M 12 x 64	-	63,5	M 12	3300	700	16 x 1,9	10	-	37136
BMA-SU M 12 x 70	-	70	M 12	3300	700	16 x 1,9	10	-	37137
BMA-SU M 12 x 76	2 1/2	76,1	M 12	3300	700	16 x 1,9	10	-	37138
BMA-SU M 12 x 83	-	82,5	M 12	3300	700	16 x 1,9	10	-	37139
BMA-SU M 12 x 89	3	88,9	M 12	3300	700	16 x 1,9	10	-	37140
BMA-SU M 12 x 95	-	95	M 12	3300	700	16 x 1,9	10	-	37141
BMA-SU M 12 x 102	3 1/2	101,6	M 12	3300	700	16 x 1,9	10	-	37142
BMA-SU M 12 x 108	-	108	M 12	3300	700	16 x 1,9	10	-	37143
BMA-SU M 12 x 114	4	114,3	M 12	3300	700	16 x 1,9	10	-	37144

* Hyvän äänenvaimennuksen aikaansaamiseksi älä kuormita kannaketta yli arvojen.
** KIWA sertifikaatti BRL-K 627/01

BMA-HK seinäpidike

Malli HK: Lyhyt kiinnitysruuvi ja muovi tulppa.

Kiinnitysruuvi:

HO 8 x 80,

HO 10 x 90,

HO 12 x 120.



Tuote	Ø putki		Kierreltiitos	Maksimi kuormitus [N]	Maksimi kuormitus [N] -20 dB(A) **	Ainevahvuus mitat [mm]	LVI-numero	Flamco-numero	
	["]	[mm]							
BMA-HK M 8 x 12 **	-	12	M 8	1300	250	10 x 1,2	100	-	37010
BMA-HK M 8 x 15 **	-	15	M 8	1300	250	10 x 1,2	100	-	37012
BMA-HK M 8 x 3/8 - 18	3/8	18	M 8	1300	250	10 x 1,2	100	-	37001
BMA-HK M 8 x 1/2 - 22 **	1/2	22	M 8	1300	250	10 x 1,2	100	-	37002
BMA-HK M 8 x 3/4	3/4	26,9	M 8	1300	250	10 x 1,2	100	-	37003
BMA-HK M 8 x 28 **	-	28	M 8	1300	250	10 x 1,2	100	-	37018
BMA-HK M 8 x 1	1	33,7	M 8	1300	250	10 x 1,2	100	-	37004
BMA-HK M 10 x 35 **	-	35	M 10	2000	400	12 x 1,5	50	-	37020
BMA-HK M 10 x 1 1/4 - 42 **	1 1/4	42	M 10	2000	400	12 x 1,5	50	-	37005
BMA-HK M 10 x 44	-	44,5	M 10	2000	400	12 x 1,5	50	-	37033
BMA-HK M 10 x 1 1/2	1 1/2	48,3	M 10	2000	400	12 x 1,5	50	-	37006
BMA-HK M 10 x 51	-	51	M 10	2000	400	12 x 1,5	50	-	37034
BMA-HK M 10 x 54 **	-	54	M 10	2000	400	12 x 1,5	50	-	37022
BMA-HK M 10 x 57	-	57	M 10	2000	400	12 x 1,5	50	-	37035
BMA-HK M 10 x 2	2	60,3	M 10	2000	400	12 x 1,5	50	-	37007
BMA-HK M 12 x 64	-	63,5	M 12	3300	700	16 x 1,9	50	-	37036
BMA-HK M 12 x 70	-	70	M 12	3300	700	16 x 1,9	50	-	37037
BMA-HK M 12 x 76	2 1/2	76,1	M 12	3300	700	16 x 1,9	10	-	37038
BMA-HK M 12 x 83	-	82,5	M 12	3300	700	16 x 1,9	10	-	37039
BMA-HK M 12 x 89	3	88,9	M 12	3300	700	16 x 1,9	10	-	37040
BMA-HK M 12 x 95	-	95	M 12	3300	700	16 x 1,9	50	-	37041
BMA-HK M 12 x 102	3 1/2	101,6	M 12	3300	700	16 x 1,9	50	-	37042
BMA-HK M 12 x 108	-	108	M 12	3300	700	16 x 1,9	50	-	37043
BMA-HK M 12 x 114	4	114,3	M 12	3300	700	16 x 1,9	50	-	37044

* Hyvän äänenvaimennuksen aikaansaamiseksi älä kuormita kannaketta yli arvojen.
** KIWA sertifikaatti BRL-K 627/01



KUPARIPUTKILLE

- Yksiosainen pidin.
- Pidike: kuparia.
- Kiristysholkki, mutteri ja kiinnitysruuvi: sähkösinkitty.

BMK- SU seinäpidike

Malli SU: Ilman kiinnitysruuvia ja muovi tulppaa.



Tuote	Ø putki [mm]	Kierrelaitos	Maksimi kuormitus [N]	Ainevahvuus mitat [mm]		LVI-numero	Flamco-numero
BMK-SU M 8 x 12 *	12	M 8	1000	10 x 1,2	100	-	38610
BMK-SU M 8 x 15 *	15	M 8	1000	10 x 1,2	100	-	38612
BMK-SU M 8 x 18 *	18	M 8	1000	10 x 1,2	100	-	38614
BMK-SU M 8 x 22 *	22	M 8	1000	10 x 1,2	100	-	38616
BMK-SU M 8 x 28 *	28	M 8	1000	10 x 1,2	100	-	38618
BMK-SU M 8 x 35 *	35	M 8	1000	10 x 1,2	100	-	38620
BMK-SU M 10 x 42 *	42	M 10	1700	12 x 1,5	100	-	38622
BMK-SU M 10 x 54 *	54	M 10	1700	12 x 1,5	100	-	38624
BMK-SU M 12 x 68	68	M 12	3000	16 x 1,9	10	-	38826
BMK-SU M 12 x 80	80	M 12	3000	16 x 1,9	10	-	38827

* KIWA sertifikaatti BRL-K 627/01



BMK- HK seinäpidike

Malli HK: Lyhyt kiinnitysruuvi ja muovi tulppa.

Kiinnitysruuvi:

HO 8 x 80,

HO 10 x 90,

HO 12 x 120.



Tuote	Ø putki [mm]	Kierrelaitos	Maksimi kuormitus [N]	Ainevahvuus mitat [mm]		LVI-numero	Flamco-numero
BMK-HK M 8 x 12 *	12	M 8	1000	10 x 1,2	100	-	38110
BMK-HK M 8 x 15 *	15	M 8	1000	10 x 1,2	100	-	38112
BMK-HK M 8 x 18 *	18	M 8	1000	10 x 1,2	100	-	38114
BMK-HK M 8 x 22 *	22	M 8	1000	10 x 1,2	100	-	38116
BMK-HK M 8 x 28 *	28	M 8	1000	10 x 1,2	100	-	38118
BMK-HK M 8 x 35 *	35	M 8	1000	10 x 1,2	100	-	38120
BMK-HK M 10 x 42 *	42	M 10	1700	12 x 1,5	100	-	38122
BMK-HK M 10 x 54 *	54	M 10	1700	12 x 1,5	100	-	38124
BMK-HK M 12 x 68	68	M 12	3000	16 x 1,9	10	-	38326
BMK-HK M 12 x 80	80	M 12	3000	16 x 1,9	10	-	38327

* KIWA sertifikaatti BRL-K 627/01



BMK- HL seinäpidike

Malli HL: Pitkä kiinnitysruuvi ja muovi tulppa.

Kiinnitysruuvi:

HO 8 x 120,

HO 10 x 120.



Tuote	Ø putki [mm]	Kierrelaitos	Maksimi kuormitus [N]	Ainevahvuus mitat [mm]		LVI-numero	Flamco-numero
BMK-HL M 8 x 15 *	15	M 8	1000	10 x 1,2	10	-	38412
BMK-HL M 8 x 22 *	22	M 8	1000	10 x 1,2	10	-	38416
BMK-HL M 8 x 28 *	28	M 8	1000	10 x 1,2	10	-	38418
BMK-HL M 8 x 35 *	35	M 8	1000	10 x 1,2	10	-	38420
BMK-HL M 10 x 42 *	42	M 10	1700	12 x 1,5	10	-	38422
BMK-HL M 10 x 54 *	54	M 10	1700	12 x 1,5	10	-	38424

* KIWA sertifikaatti BRL-K 627/01



TERÄSPUTKILLE

- Yksiosainen pidin.
- Pidike: sendzimirsinkitty.
- Kiristysholkki, mutteri ja kiinnitysruuvi: sähkösinkitty.

BM-SU seinäpidike

Malli SU: Ilman kiinnitysruuvia ja muovi tulppaa.



Tuote	Ø putki		Kierrelleitos	Maksimi kuormitus [N]	Ainevahvuus mitat [mm]	LVI-numero	Flamco-numero	
	["]	[mm]						
BM-SU M 8 x 1/4	1/4	–	M 8	1300	10 x 1,2	100	–	36600
BM-SU M 8 x 12	–	12	M 8	1300	10 x 1,2	100	–	36610
BM-SU M 8 x 15	–	15	M 8	1300	10 x 1,2	100	–	36612
BM-SU M 8 x 3/8 - 18	3/8	18	M 8	1300	10 x 1,2	100	–	36601
BM-SU M 8 x 1/2 - 22	1/2	22	M 8	1300	10 x 1,2	100	–	36602
BM-SU M 8 x 25	–	25	M 8	1300	10 x 1,2	100	–	36630
BM-SU M 8 x 3/4	3/4	26,9	M 8	1300	10 x 1,2	100	–	36603
BM-SU M 8 x 28	–	28	M 8	1300	10 x 1,2	100	–	36618
BM-SU M 8 x 30	–	31,8	M 8	1300	10 x 1,2	100	–	36631
BM-SU M 8 x 1	1	33,7	M 8	1300	10 x 1,2	100	–	36604
BM-SU M 8 x 35	–	35	M 8	1300	10 x 1,2	100	–	36620
BM-SU M 8 x 38	–	38	M 8	1300	10 x 1,2	100	–	36632
BM-SU M 10 x 1 1/4 - 42	1 1/4	42	M 10	2000	12 x 1,5	100	–	36705
BM-SU M 10 x 44	–	44,5	M 10	2000	12 x 1,5	10	–	36733
BM-SU M 10 x 1 1/2	1 1/2	48,3	M 10	2000	12 x 1,5	10	–	36706
BM-SU M 10 x 51	–	51	M 10	2000	12 x 1,5	10	–	36734
BM-SU M 10 x 57	–	57	M 10	2000	12 x 1,5	10	–	36735
BM-SU M 10 x 2	2	60,3	M 10	2000	12 x 1,5	100	–	36707
BM-SU M 12 x 64	–	63,5	M 12	3300	16 x 1,9	10	–	36836
BM-SU M 12 x 70	–	70	M 12	3300	16 x 1,9	10	–	36837
BM-SU M 12 x 76	2 1/2	76,1	M 12	3300	16 x 1,9	10	–	36838
BM-SU M 12 x 83	–	82,5	M 12	3300	16 x 1,9	10	–	36839
BM-SU M 12 x 89	3	88,9	M 12	3300	16 x 1,9	10	–	36840
BM-SU M 12 x 95	–	95,5	M 12	3300	16 x 1,9	10	–	36841
BM-SU M 12 x 102	3 1/2	101,6	M 12	3300	16 x 1,9	10	–	36842
BM-SU M 12 x 108	–	108	M 12	3300	16 x 1,9	10	–	36843
BM-SU M 12 x 114	4	114,3	M 12	3300	16 x 1,9	10	–	36844

BM-HK seinäpidike

Malli HK: Lyhyt kiinnitysruuvi muovi tulppaa.

Kiinnitysruuvi:

HO 8 x 80,

HO 10 x 90,

HO 12 x 120.



Tuote	Ø putki		Kierrelleitos	Maksimi kuormitus [N]	Ainevahvuus mitat [mm]	LVI-numero	Flamco-numero	
	["]	[mm]						
BM-HK M 8 x 12	–	12	M 8	1300	10 x 1,2	100	–	36110
BM-HK M 8 x 1/4	1/4	–	M 8	1300	10 x 1,2	100	–	36100
BM-HK M 8 x 15	–	15	M 8	1300	10 x 1,2	100	–	36112
BM-HK M 8 x 3/8 - 18	3/8	18	M 8	1300	10 x 1,2	100	–	36101
BM-HK M 8 x 1/2 - 22	1/2	22	M 8	1300	10 x 1,2	100	–	36102
BM-HK M 8 x 25	–	25	M 8	1300	10 x 1,2	100	–	36130
BM-HK M 8 x 3/4	3/4	26,9	M 8	1300	10 x 1,2	100	–	36103
BM-HK M 8 x 28	–	28	M 8	1300	10 x 1,2	100	–	36118
BM-HK M 8 x 30	–	31,8	M 8	1300	10 x 1,2	100	–	36131
BM-HK M 8 x 1	1	33,7	M 8	1300	10 x 1,2	100	–	36104
BM-HK M 8 x 35	–	35	M 8	1300	10 x 1,2	100	–	36120
BM-HK M 8 x 38	–	38	M 8	1300	10 x 1,2	100	–	36132
BM-HK M 10 x 1 1/4 - 42	1 1/4	42	M 10	2000	12 x 1,5	100	–	36205
BM-HK M 10 x 44	–	44,5	M 10	2000	12 x 1,5	50	–	36233
BM-HK M 10 x 1 1/2	1 1/2	48,3	M 10	2000	12 x 1,5	100	–	36206
BM-HK M 10 x 51	–	51	M 10	2000	12 x 1,5	50	–	36234
BM-HK M 10 x 57	–	57	M 10	2000	12 x 1,5	50	–	36235
BM-HK M 10 x 2	2	60,3	M 10	2000	12 x 1,5	100	–	36207
BM-HK M 12 x 64	–	63,5	M 12	3300	16 x 1,9	50	–	36336
BM-HK M 12 x 70	–	70	M 12	3300	16 x 1,9	50	–	36337
BM-HK M 12 x 76	2 1/2	76,1	M 12	3300	16 x 1,9	50	–	36338
BM-HK M 12 x 83	–	82,5	M 12	3300	16 x 1,9	50	–	36339
BM-HK M 12 x 89	3	88,9	M 12	3300	16 x 1,9	50	–	36340
BM-HK M 12 x 95	–	95	M 12	3300	16 x 1,9	50	–	36341
BM-HK M 12 x 102	3 1/2	101,6	M 12	3300	16 x 1,9	50	–	36342
BM-HK M 12 x 108	–	108	M 12	3300	16 x 1,9	50	–	36343
BM-HK M 12 x 114	4	114,3	M 12	3300	16 x 1,9	50	–	36344

BM-HL seinäpidike

Malli HL: Pitkä kiinnitysruuvi ja muovi tulppa.

Kiinnitysruuvi:

HO 8 x 120,

HO 10 x 120.

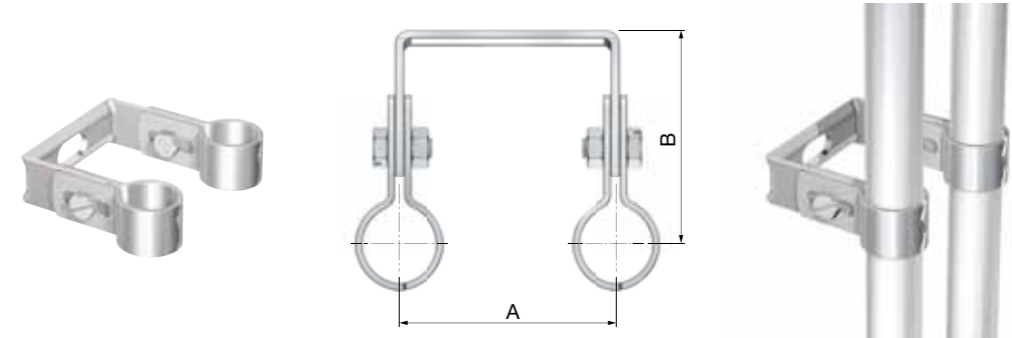


Tuote	Ø putki		Kierreltiitos	Maksimi kuormitus [N]	Ainevahvuus mitat [mm]	LVI-numero	Flamco-numero
	["]	[mm]					
BM-HL M 8 x 12	-	12	M 8	1300	10 x 1,2	10	36410
BM-HL M 8 x 15	-	15	M 8	1300	10 x 1,2	10	36412
BM-HL M 8 x 3/8 - 18	3/8	18	M 8	1300	10 x 1,2	10	36401
BM-HL M 8 x 1/2 - 22	1/2	22	M 8	1300	10 x 1,2	10	36402
BM-HL M 8 x 3/4	3/4	26,9	M 8	1300	10 x 1,2	10	36403
BM-HL M 8 x 28	-	28	M 8	1300	10 x 1,2	10	36418
BM-HL M 8 x 1	1	33,7	M 8	1300	10 x 1,2	10	36404
BM-HL M 8 x 35	-	35	M 8	1300	10 x 1,2	10	36420
BM-HL M 10 x 1 1/4 - 42	1 1/4	42	M 10	2000	12 x 1,5	10	36505
BM-HL M 10 x 44	-	44,5	M 10	2000	12 x 1,5	10	36533
BM-HL M 10 x 1 1/2	1 1/2	48,3	M 10	2000	12 x 1,5	10	36506
BM-HL M 10 x 2	2	60,3	M 10	2000	12 x 1,5	10	36507

TERÄSPUTKILLE

DP pitimet on tarkoitettu teräsputkien ja ohutseinäisten teräsputkien asentamiseksi seinään. Kahden putken pitimet soveltuvat erityisesti meno- ja paluuputken rinnakkaisasennukseen.

- DP seinäpitimet ovat yhteensopivia DIN 2448 ja DIN EN 1057 -putkikokojen kanssa.
- Varustettu vahvisteprofiililla, jonka ura on 18 x 8 mm.
- Syvyys säädettävissä. Helppo kiinnitys kiintoavaimella tai ruuvinvääntimellä.

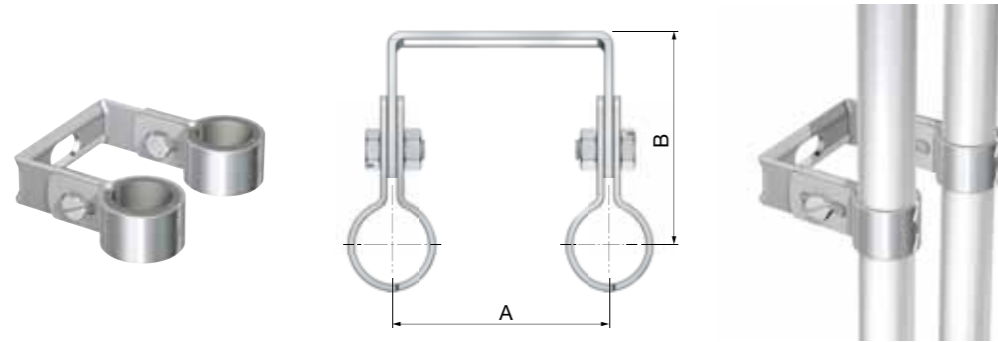
DP kahden putken pitimet


Tuote	Ø putki			Mitat		LVI-numero	Flamco-numero
	[mm]	["]	Ohutseinäiset teräsputket Ø [mm]	A [mm]	Säätö-alue [mm]		
DP 15 - 60 / 66 - 49	16	-	15	60	66 - 49	10	38017
DP 15 - 60 / 79 - 62	16	-	15	60	79 - 62	10	38016
DP 15 - 70 / 59 - 46	16	-	15	70	59 - 46	10	38002
DP 15 - 70 / 80 - 62	16	-	15	70	80 - 62	10	38000
DP 1/2 - 60 / 69 - 54	21,3	1/2	22	60	69 - 54	10	38019
DP 1/2 - 60 / 82 - 65	21,3	1/2	22	60	82 - 65	10	38018
DP 1/2 - 70 / 61 - 49	21,3	1/2	22	70	61 - 49	10	38005
DP 1/2 - 70 / 82 - 66	21,3	1/2	22	70	82 - 66	10	38003
DP 3/4 - 70 / 57 - 50	26,9	3/4	28	70	57 - 50	10	38008
DP 3/4 - 60 / 68 - 57	26,9	3/4	28	60	68 - 57	10	38021
DP 3/4 - 70 / 78 - 70	26,9	3/4	28	70	78 - 70	10	38006
DP 3/4 - 60 / 80 - 70	26,9	3/4	28	60	80 - 70	10	38020



DP kahden putken pitimet

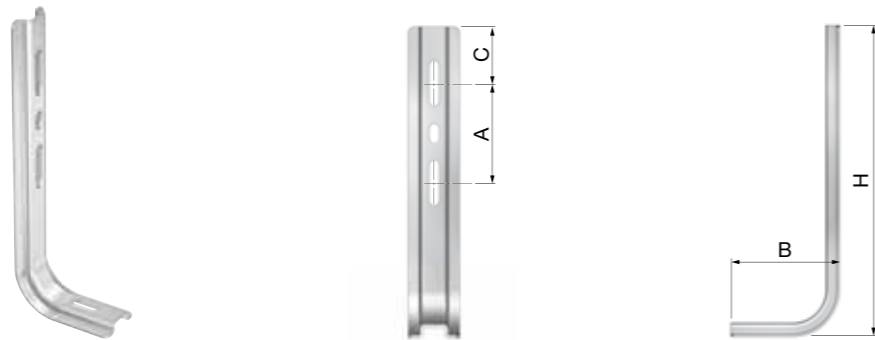
- Ääntä vaimentava neopreeni sisäosa liimattu kannakkeeseen.
- Neopreenin väri: harmaa.



Tuote	Ø putki		Ohutseinäiset teräsputket Ø [mm]	Mitat		LVI-numero	Flamco-numero
	[mm]	["]		A [mm]	Säätö-alue [mm]		
DP 15	16	-	15	60	54 - 69	10	38030
DP 1/2	21,3	1/2	22	60	57 - 68	10	38031
DP 3/4	26,9	3/4	28	60	60 - 67	10	38032

Kulmatuki

- Kulmatuessa 30 x 6,5 mm urareikä DP pitimelle, lattiaan kiinnitystä varten 20 x 8,5 mm urareikä.



Tuote	Mitat				LVI-numero	Flamco-numero
	A [mm]	B [mm]	C [mm]	H [mm]		
Kulmatuki	65	70	38	200	10	71770

MUOVI / PEX PUTKILLE

PC pitimet

- Lattiakiinnikkeet.
- Käyttölämpötila välillä: -50 °C (223 K) ja 80 °C (353 K).

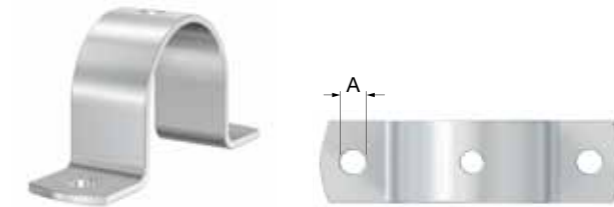
Tuote	Ø putki [mm]	LVI-numero	Flamco-numero
PC 13 - 16	13 - 16	50	15213
PC 16 - 19	16 - 19	50	15216
PC 20 - 25	20 - 25	50	15220
PC 25 - 30	25 - 30	50	15225
PC 30 - 40	30 - 40	100	15230
PC 13 - 16 tupla	13 - 16	50	15313
PC 16 - 19 tupla	16 - 19	50	15316
PC 20 - 25 tupla	20 - 25	50	15320
PC 25 - 30 tupla	25 - 30	50	15325
PC 30 - 40 tupla	30 - 40	100	15331



KAASU- JA KÄYTTÖVESIPUTKISTOLLE

Omega pidin

- Yksinkertainen asentaa, sopii erityisesti seinäkiinnityksiin



Tuote	Putki		Materiaalivahvuus [mm]	Mitat A [mm]	LVI-numero	Flamco-numero
	Nimellismitta ["]	Ø putki [mm]				
Omega 1/4	1/4	13,5	20 x 2	6,3	50	51390
Omega 3/8	3/8	17,2	20 x 2	6,3	50	51391
Omega 1/2	1/2	21,3	20 x 2	6,3	50	51392
Omega 3/4	3/4	26,9	20 x 2	6,3	50	51393
Omega 1	1	33,7	20 x 2	6,3	50	51394
Omega 1 1/4	1 1/4	42,4	20 x 2	6,3	50	51395
Omega 1 1/2	1 1/2	48,3	20 x 2	6,3	50	51396
Omega 2	2	60,3	20 x 2	6,3	50	51397