

# 14.

## Kiskot ja kiskojen lisävarusteet

Flamcon kiskoilla ja lisävarusteilla kannakejärjestelmien nopea ja tehokas asentaminen on helppoa. Tähän tarkoitukseen Flamcon on kehittänyt täydellisen valikoiman.

Matalan urarakenteen ansiosta asentaminen voidaan suorittaa ahtaassa paikassa. Flamcon lukkomuttereita käyttäen kannakkeet on helppo liittää oikeaan asentoon.

Flamcolla on laaja valikoima kiskoprofiileja, josta löytyy aina oikea kuormankantokyky.



## Smart System-tuotteet helpottavat asennusta

FlamcoFit kiskon lisäksi Flamco Smart System pystyy tarjoamaan kattavan valikoiman muita käteviä 'click'-tuotteita. Jokaisessa loppuun asti hiotussa tuotteessa on sama nerokas rakenne ja materiaalivalinta. Valikoima sopii moneen käyttötarkoitukseen.

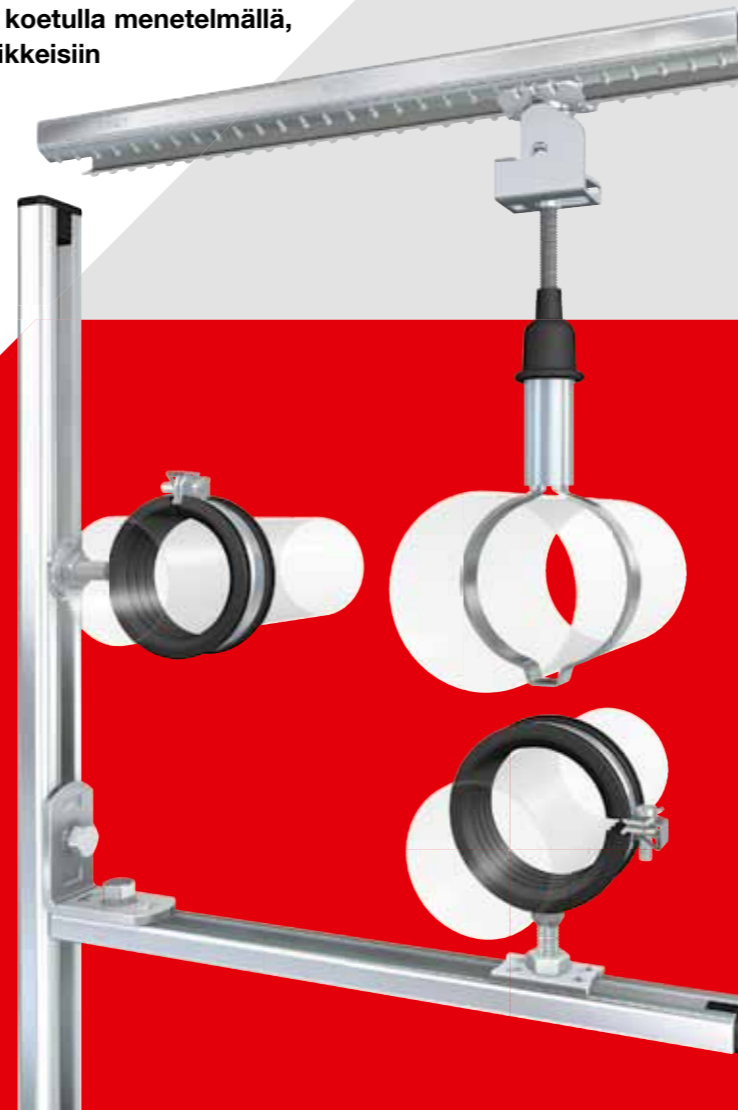
Flamco helpottaa työntekoa ja säästää paljon aikaa. Mitä enemmän asennat, sitä enemmän säästät! Kaikki tuotteemme on valmistettu yksityiskohtia myöten Flamcon luotettavaksi koetulla menetelmällä, joten tiedät, että Flamcon tarvikkeisiin voi aina luottaa.

### ClickFit

Käytettäväksi vaaka- tai pystysuoraan asennetun Flamco R kiskon kanssa. Pysäytystoiminto estää sitä kääntymästä takaisin, joten ClickFit ei voi pudota kiskosta. Siirrä ClickFit vain oikeaan kohtaan kiskoa. Koska ClickFit on suorakulmaisen muotoinen, on helppo tarkistaa silmämääräisesti, onko se kiinnitetty kunnolla. Täyttä terästä.

### ClickEasy

Helppo asentaa. Paina ClickEasy Flamco R kiskoon ja käännä 45° myötäpäivään. Pysäytystoiminto estää sitä kääntymästä takaisin, joten ClickEasy ei pääse putoamaan pois. Ei irrallisia osia, nopea asennus. Kaikissa variaatioissa M 6, M 8 tai M 10 liitäntä. Sekä ClickFit että ClickEasy pysyvät paikallaan, vaikka ne sijoitettaisiin pystysuoraan kiskoon. ClickFit ja ClickEasy sopivat Flamco kiskoihin R 0 - R 8.



### ClickFit'in asennus



Työnnä ClickFit Flamcon R kiskoon.



Käännä ClickFit'iä 45°.



Kun kuuluu napsahdus, se on lukittu paikalleen eikä pääse putoamaan pois.



Vedä ClickFit haluttuun kohtaan. Kiinnitä se ja - siinä kaikki!

### ClickConnection

Tuotesarja, joilla Flamcon R kiskoja liitetään yhteen: vaakasuoraan, pystysuoraan, kulmittain, kerroksittain tai seinälle. Sopivat useisiin Flamcon R kiskoihin. Helppo asentaa: työnnä ClickConnection Flamcon R kiskoon ja käännä sitä 45°. Asennus on nopeaa, ei irrallisia osia.

### ClickIn BSA ja GP aluslevyt

Kummatkin tuotteet ovat saatavissa M 8 tai M 10 kierteellä. ClickIn BSA on saatavissa välillä 1/4"-2". Pikalukituksen johdosta kierretanko ei tarvitse enää jäysteenoistoa. Oikea asento löytyy kääntämällä kannaketta. Kaikki mallit on sähkösinkittyjä.



CLICKEASY M

CLICKEASY HBS

CLICKEASY K

CLICKFIT M

CLICKFIT HBS

CLICKFIT K

 CLICK-  
CONNECTION X

 CLICK-  
CONNECTION 45

 CLICK-  
CONNECTION L

 CLICK-  
CONNECTION 90

 CLICK-  
CONNECTION RZ-V

 CLICK-  
CONNECTION RZ-H

CLICK-IN BSA

CLICK-IN GP

## Flamco Smart System säästää aikaa ja takaa huomattavasti paremman lopputuloksen.

Putkien asentaminen kattoon ei aina ole helppo työ. Tarvitset paljon eri tuotteita, joihin kaikkiin vaikuttaa painovoima. Jos vielä katto on epätasainen, saattaa pidikkeiden ja itse putkien sijoittaminen oikealle etäisyydelle katosta olla hankalaa.

Mutta mikset helpottaisi elämää? Ratkaisu on aivan käsillä! Sen nimi on Flamco Smart System.



Ankkuroi FlamcoFit kisko kattoon. Kiskolla on 35 cm:n vakiopituus.

Kun olet määrittänyt putken paikan, FlamcoFit yksikön voi lukita kääntämällä kieleke osoitetulla tavalla.

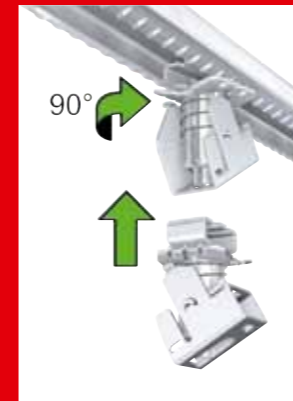
Kätevä korkeuden-säätöjärjestelmä.

FlamcoFit voidaan säätää johonkin kolmesta suunnasta. Kun kieleke on taivutettu, paikka kiskossa ja koreuden säätö on lukittu. FlamcoFit yksiköitä saa M 6, M 8, M 10 ja M 12 liitoksilla ja niiden maksimi työkuormitus on 1.500 N.

Napsauta kierretanko sisään avonaiseen yksikköön ja säädä korkeus.



1. Kisko on niin vahva, että useimmiten siihen voidaan asettaa yksi ainoa kiinnityskohta keskelle. Kiskoon voidaan kiinnittää useampikin putki.



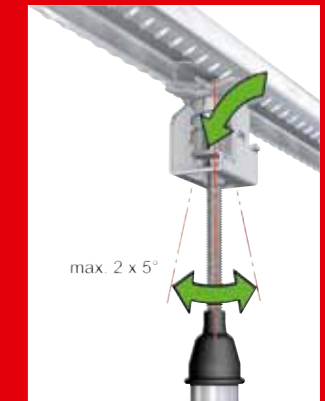
2. Sovita FlamcoFit yksikkö kiskoon ja käännä se paikalleen. Yksikkö ei pääse putoamaan kiskosta.



3. Työnnä kierretanko yksikköön ja vedä yksikkö haluttuun kohtaan. Yksikköä voidaan vapaasti liikuttaa ja etäisyyttä katosta säätää, kunnes yksikkö lukitaan kääntämällä kieleke.



4. Lukitse yksikkö. Yksikön paikka kiskossa ja putken etäisyys katosta on nyt lukittu.



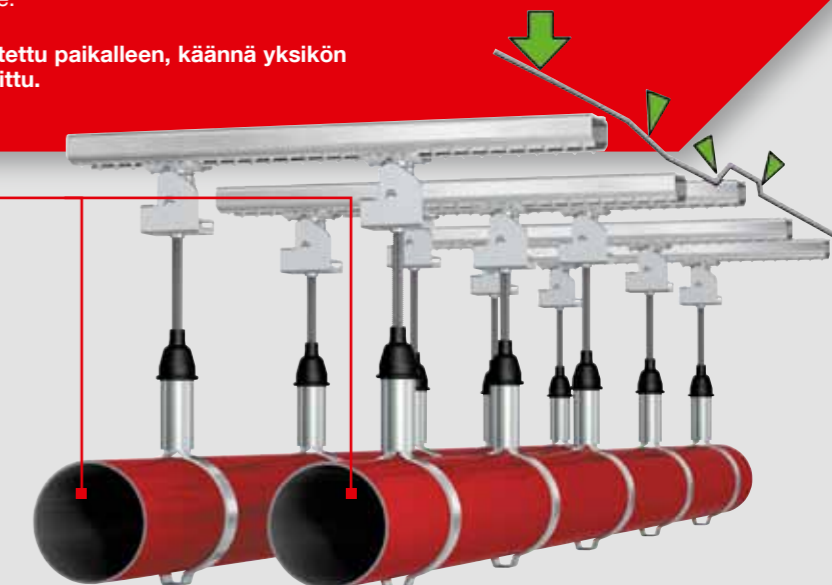
5. FlamcoFit yksiköllä on 2 x 5°:n liikkuvuus.

Kun pidikkeet ovat oikeissa kohdissa ja putki on sovitettu paikalleen, käännä yksikön kieleke. Yksikkö ja putken pidike on nyt pysyvästi lukittu.

FlamcoFit kiskoon asennetaan kaksi putkea? Asia järjestyy.

Epätasaisissakin katoissa pidikkeet voidaan asentaa FlamcoFitin ansiosta tarkkaan oikealle etäisyydelle.

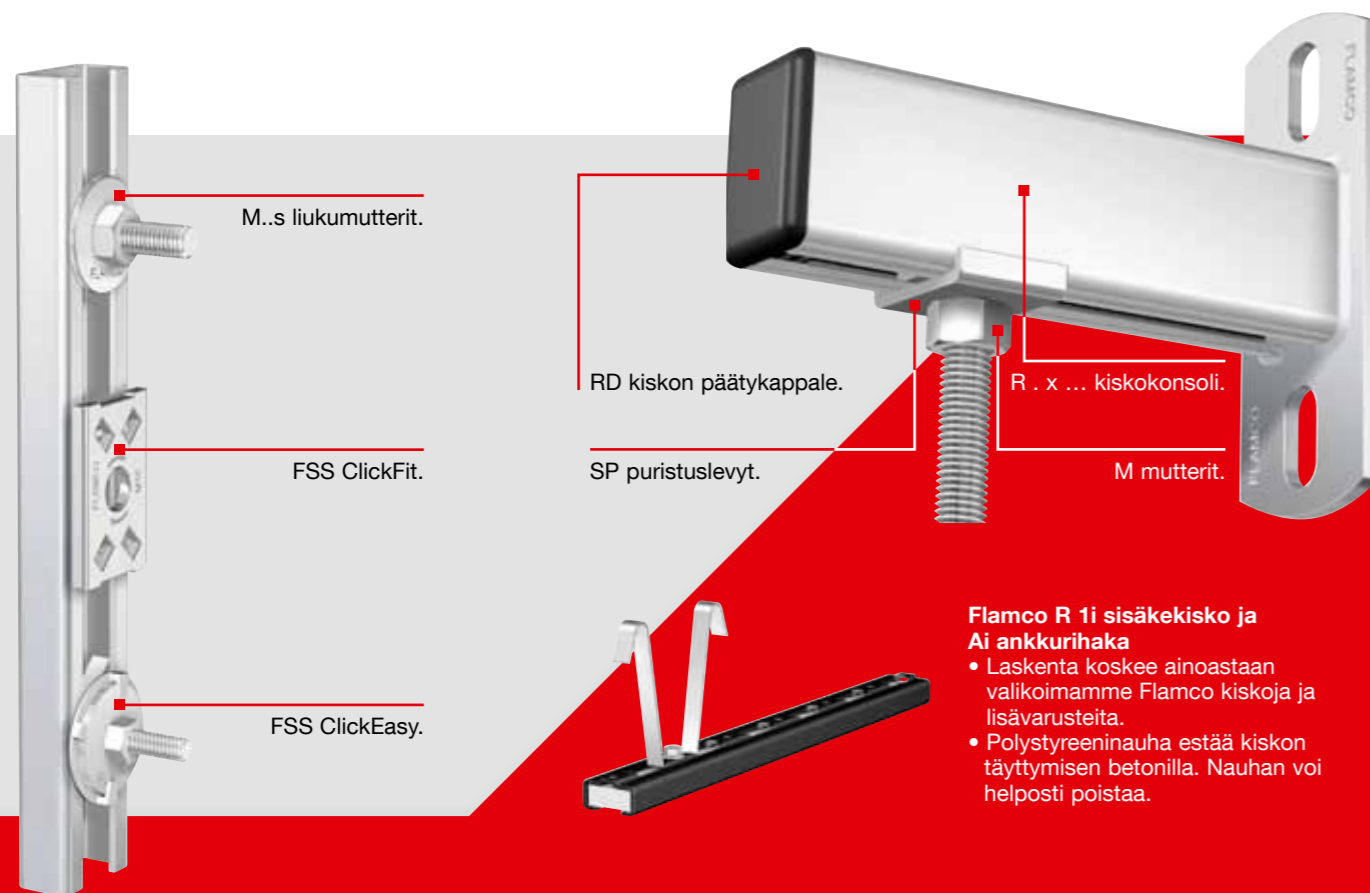
Ainoastaan ensimmäinen ja viimeinen kannatin on asetettava tarkasti oikealle etäisyydelle katosta. Väliissä olevat pidikkeet asettuvat itsestään oikealle etäisyydelle katosta, joten voit olla varma, että putki riippuu oikeassa asennossa.



## Nopea asennus Flamco kiskolla ja lisävarusteilla

Flamco kisko on paras ratkaisu nopeaa ja ammattimaista asennusta varten. Useita kiinnikkeitä/varusteita voidaan asentaa vierekkäin yhteen kiskoon. Flamco kiskoja on useita, kevyestä vahvempaan.

Näillä sivuilla esitetyillä Flamco kiskojen laajalla valikoimalla kannaheijastejärjestelmien asentaminen on helppoa ja nopeaa. Ja ennenkaikkea säädettävissä tarkasti.



### Flamco R 1i sisäkekisko ja Ai ankkurihaka

- Laskenta koskee ainoastaan valikoimamme Flamco kiskoja ja lisävarusteita.
- Polystyreeninauha estää kiskon täytymisen betonilla. Nauhan voi helposti poistaa.



### Flamco kiskon edut:

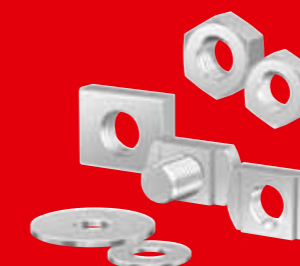
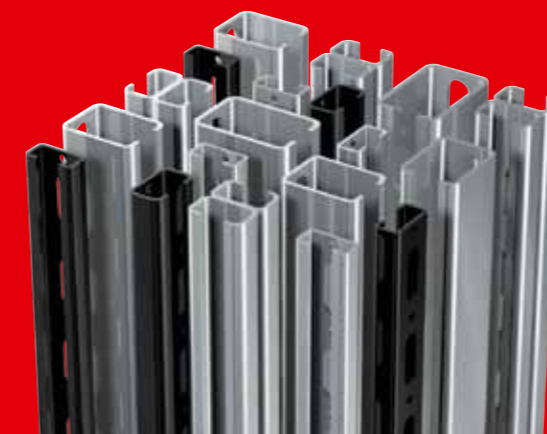
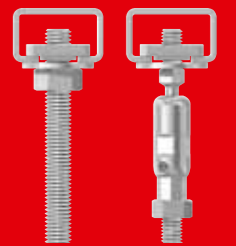
- Pieni asennuskorkeus litteän uritetun rakenteen johdosta.
- Litteän uritetun rakenteen ansiosta liukumutteri ym. liukuvat helposti oikeaan kohtaan kiskolla.
- Ura on sama kaikissa Flamco kiskoissa, jolloin kaikki lisävarusteet sopivat kiskoihin R 0 - R 8.

### Mikä Flamco kisko sopii sinulle?

Oikean Flamco kiskon valinta on helppoa. Tarkista jokaisen kiskon ripustuskohtien lukumäärä, kunkin kohdan kuormitus kiinnitettävien putkien mukaan ja asianomainen taivutusrasitus. Laskenta koskee ainoastaan valikoimamme Flamco kiskoja ja lisävarusteita.

### HUOM:

Varmista, että kunkin putken peräkkäisiin ripustuskohtiin jakautuu tasainen kuormitus. Jokaiseen ripustuskohtaan vaikuttaa siten tasaisesti samanlainen kuorma.



### Mutterit ja liukumutteri, aluslaatat ja vasarapääpultit

- Asennuksen helppoa kiinnittämistä varten Flamco kiskoon.
- Liukumutterit ja vasarapääpultit voidaan laittaa tarvittaviin paikkoihin. Sen jälkeen tarvitaan vain 90°:n kierto ennen kiristämistä mutterilla.



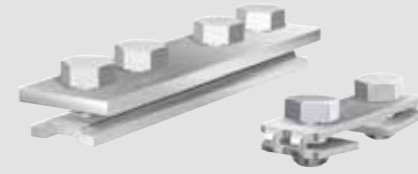
### SR 4 äänenvaimennusnauha

- Äänenvaimennusnauha Flamco kiskolle tai M 8 kierretangolle.



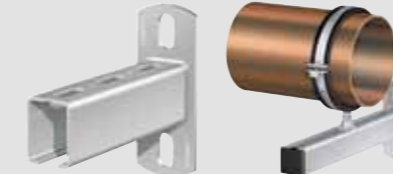
### RD kiskon päätykappaleet

- Siisti pääty kaikentyyppisille Flamco kiskoille.
- Helppo kiinnittää nopeasti paikalleen.



### RL kiskonjatkeet

- Ihanteellinen kahden Flamco kiskon liittämiseksi linjaan peräkkäin.
- Kaikki tarvittavat pultit tulevat valmiiksi koottuina pakkauksessa.



### R . x ... kiskokonsolit

- Seiniin kiinnittämiseksi tukea tai ripustamista varten.
- Tukeva kiinnitys.
- Voidaan myös käyttää pystysuorassa.



### SP puristuslevyt

- SP puristuslevyt ovat yhteensopivia tyyppin R 2, R 3 ja R 4 Flamco kiskojen kanssa.
- SP.SR puristuslevyt ovat yhteensopivia tyyppin R 6, R 7 ja R 8 Flamco kiskojen kanssa.



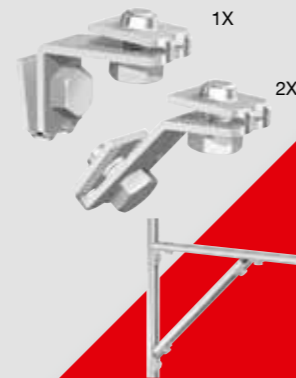
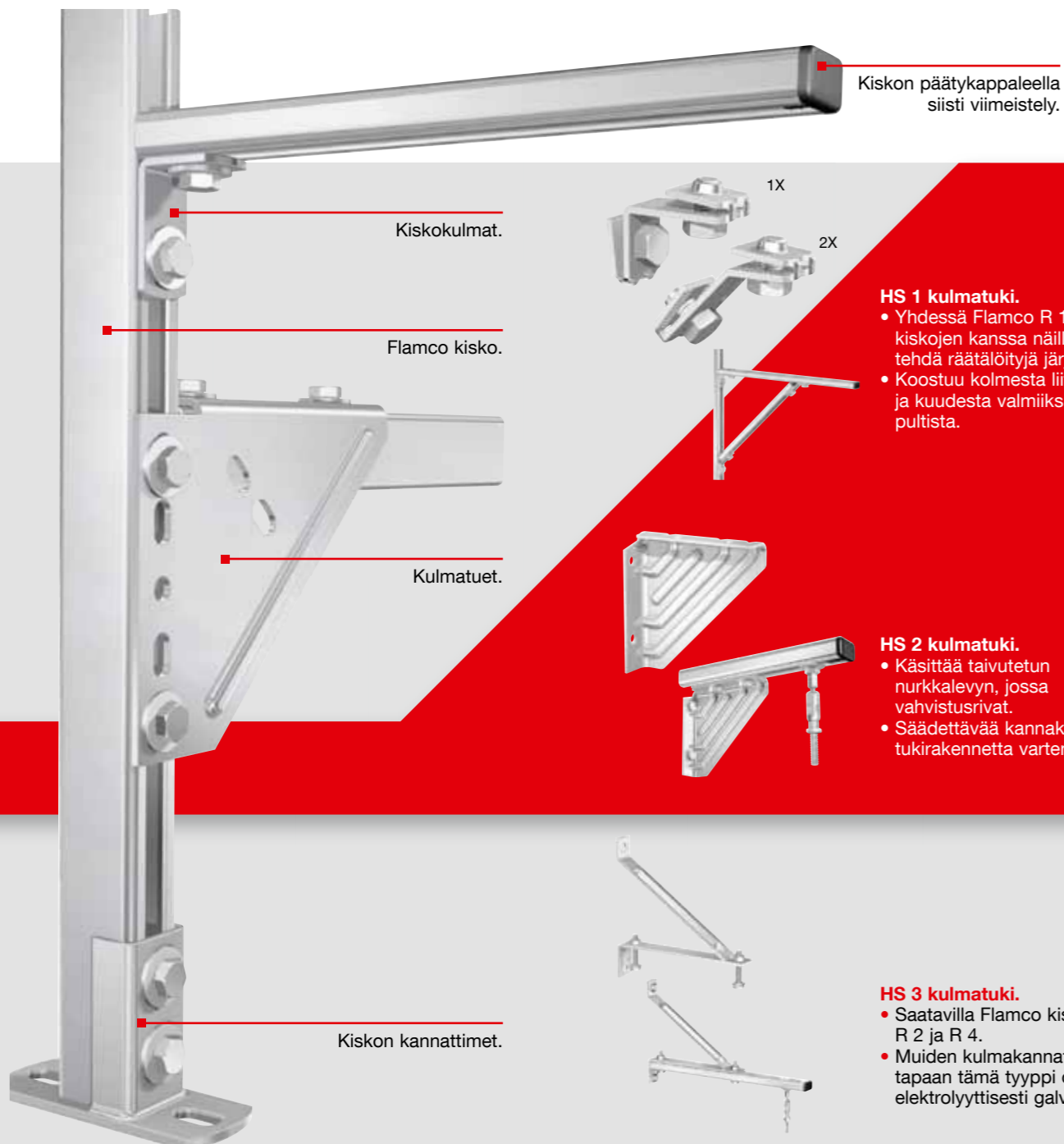
### HBS vasarapääpulttisarjat

- Valmiiksi koottuja vasarapääpulttisarjoja.
- Nopea ja helppo tapa kiinnittää Flamco pidikkeet Flamco kiskoon.

## Vieläkin enemmän vaihtoehtoja Flamcon kiskojärjestelmällä

Koskaan ei kaksi asennusta ole samanlaisia. Siksi meiltä usein kysytään, mitkä kiinnikkeet/varusteet ovat parhaita kyseiseen kohteeseen. Seinään, kattoon tai vapaasti lattialle seisomaan.

Mitkä vaihtoehdot soveltuvat raskaille putkistoille ja mitkä pystysuoriin asennuksiin. Flamco kiskojärjestelmä tarjoaa tähän lukemattomia mahdollisuuksia - mikään ei ole mahdotonta.



### HS 1 kulmatuki.

- Yhdessä Flamco R 1- tai R 2 kiskojen kanssa näillä voidaan tehdä räätälöityjä järjestelmiä.
- Koostuu kolmesta liittimestä ja kuudesta valmiiksi kootusta pultista.



### HS 2 kulmatuki.

- Käsittää taivutetun nurkkalevyn, jossa vahvistusrivat.
- Säädettävää kannakointi tai tukirakennetta varten.



### HS 3 kulmatuki.

- Saatavilla Flamco kiskoille R1, R 2 ja R 4.
- Muiden kulmakannattimien tapaan tämä tyyppi on myös elektrolyttisesti galvanoitu.



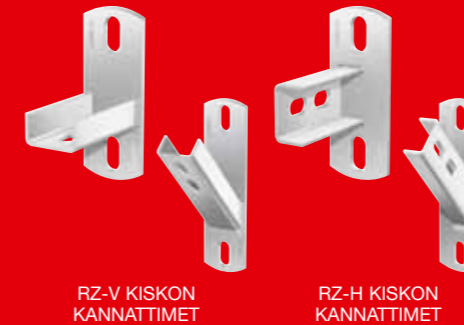
### GWK lämminvesivaraajan seinäkonsoli

- Seinälle asennettavien lämminvesivaraajien asennukseen.
- Kulmatuet sisältävät kierretangon katto- tai seinäasennukseen.
- Viimeistely kiskon päätykansilla.



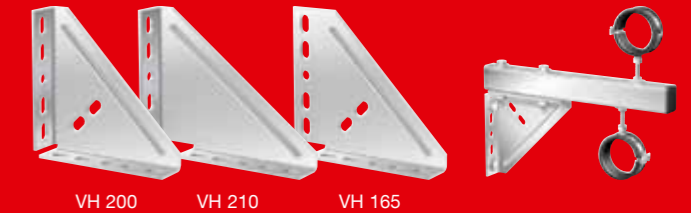
### PS 31 kohtisuora kiskonpidin

- Ristiliitosta varten Flamco kiskon R 1 kanssa.
- Ihanteellinen kiskorakenteiden tekemiseen kuluissa.



### RZ-V ja RZ-H kiskon kannattimet

- Kiskon tueksi seinään, kattoon tai lattiaan kiinnittämistä varten.
- Flamco-kisko voidaan kiinnittää rei'itetyn kuvion johdosta reikiin yhdellä pultilla.
- Reiät mahdollistavat säätämisen.
- Sopii Flamco-kiskoille R 0 – R 4.



### VH asennuskulmat

- Käytetään säädettävissä tukirakenteissa seinään, kattoon tai lattiaan.



### VP liitinlevyt

- Flamco kisko voidaan kiinnittää reikiin kahdella pultilla.
- Käytetään säädettävissä tukirakenteissa seinään, kattoon tai lattiaan.



### KF kiskon tukilaipat

- Kaikkien Flamco kiskojen kiinnittämiseksi seinään, kattoon tai lattiaan.
- Valmiiksi asennetut pultit ja aluslaatat.
- Reiät mahdollistavat säätämisen.



### RH kiskon asennuskulmat

- Kahden R 1 – R 6 Flamco kiskon liittämiseen.
- Ihanteellinen kiskorakenteiden tekemiseen.

## Flamco-kiskon laskentamenetelmä

**Kaavioita ja laskentaesimerkkejä eri kuormitustapauksille.**

### Flamco-kiskon laskentamenetelmä

On olemassa kahdentyyppisiä kuormitustapauksia. Yksi, jossa kuormitus on Flamco-kiskon kiinnityskohtien ulkopuolella (ks. kaavio A) ja toinen, jossa kuormitus on Flamco-kiskojen kiinnityskohtien välissä (ks. kaavio B).

Kummassakin tapauksessa on kaksi tärkeää arvoa:

- voima F.
- pituus L.

Voima F riippuu putken halkaisijasta ja kahden kannatuspisteen välisestä etäisyydestä.

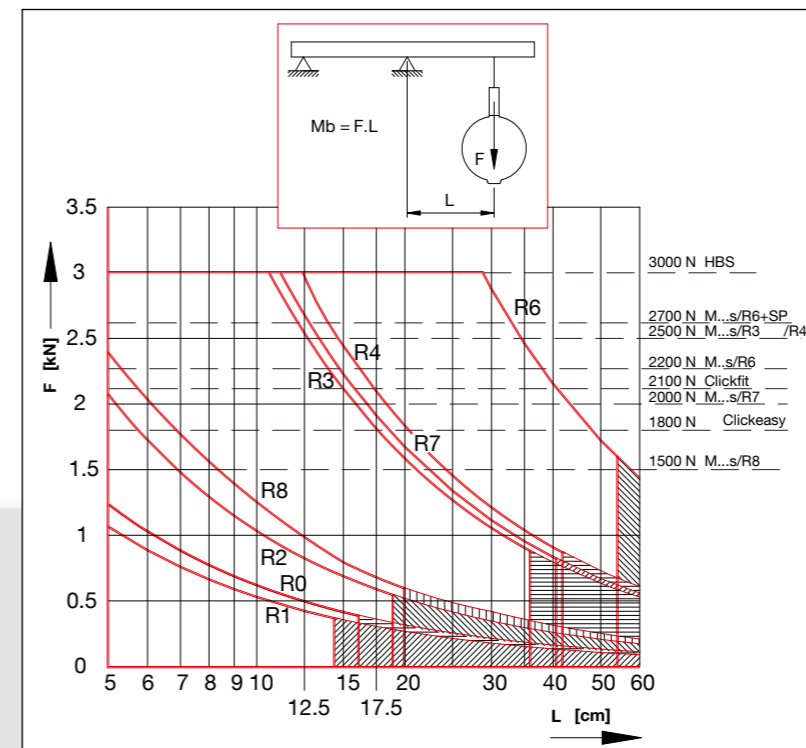
Kuorman ollessa kahden ripustuspisteen välissä, jolloin on useita vaikuttavia voimia, on määritettävä ekvivalenttikuormitus (F1).

Jos arvot F ja L tunnetaan, tarvittava Flamco-kisko voidaan määrittää kaaviosta A tai B. Useita esimerkkejä näytetään erilaisilla kuormituksilla.

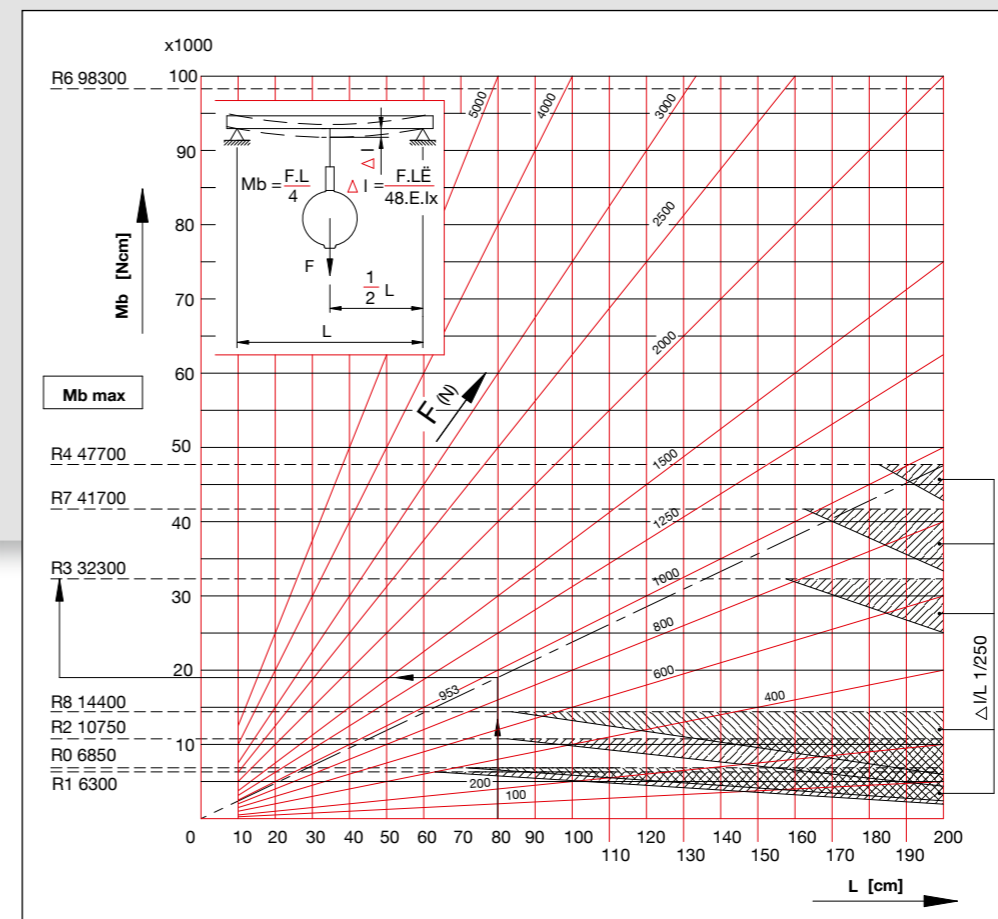
Seuraava koskee kumpaakin kaaviota: Kaaviot A ja B perustuvat tavallisiin lujuuslaskelmiin ja koskevat taivutusjännitystä 140 N/mm<sup>2</sup>.

- Varjostetut alueet osoittavat, missä poikkeama ylitetään:

$$\frac{1}{250} \times L.$$



**Kaavio A**



**Kaavio B**

**Taulukko 1**

Kuormitusten määrä ja jakautuminen	Ekvivalenttikuormitus	Säätökerroin
		$F_1 = 1 \times F$
		$F_1 = 1,68 \times F$
		$F_1 = 2 \times F$

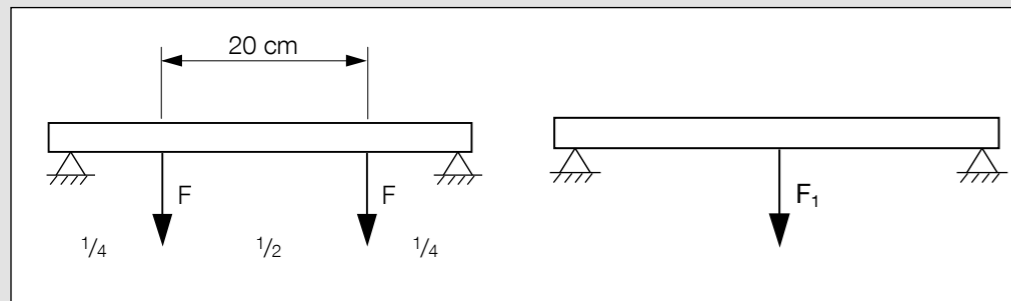
Kun kahden tukipisteen välillä on kaksi tai useampi kuormituspistettä, ei kaaviota B voida käyttää. Ekvivalenttikuormitus on ensin määritettävä yllä olevalla korjauskertoimella. Ekvivalenttikuormitus  $F_1$  määritetään seuraavalla tavalla:

$$F_1 = \text{korjauskerroin} \times F$$

Käyttämällä ekvivalenttikuormitusta  $F_1$ , voidaan kaaviosta B nyt valita kisko. Jako ei saa ylittää  $1/4$ ,  $1/6$  tai  $1/8$ .

**Laskentaesimerkki 1**

Kaksi vedellä täytettyä halkaisijaltaan 139,7 mm:n putkea on kiinnitettävä kiskoon ja niiden keskipisteiden etäisyys on 20 cm. Kiskojen välinen etäisyys on 250 cm. Mitä Flamco kiskoa pitää käyttää?


**Mitä tehdä**

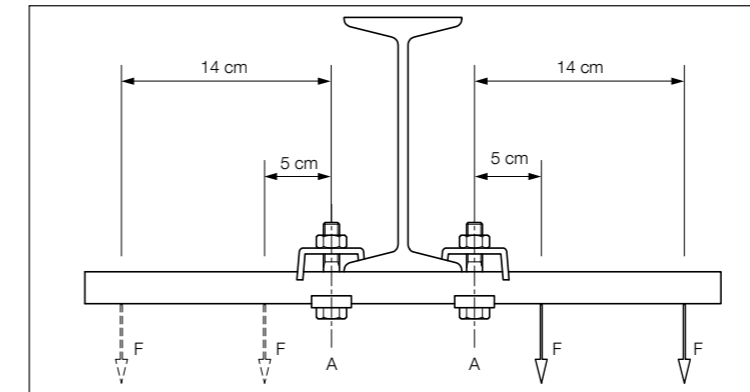
Putken paino on 27,1 kg/m, josta johtuen  $2,5 \times 27,1 = 67,75 \text{ kg} = 677,5 \text{ N}$  per putki. Taulukosta 1 saadaan ekvivalenttikuormitus ( $F_1 = 1 \times F$ ) =  $1 \times 677,5 = 677,5 \text{ N}$ .

Kiskon kiinnityskohtien välinen etäisyys (litra) on maks. 40 cm. Kaavio B osoittaa, että Flamco kisko R2 on sopivin.

**Johtopäätös:** Flamco kisko R 2 on sopiva tälle kuormitukselle.

**Laskentaesimerkki 2**

Neljä putkea, halkaisijaltaan 76,1 mm, on kiinnitettävä profiilin alapuolella olevaan kiskoon. Kuormitus on symmetrinen profiiliin suhteen. Kiskojen välinen etäisyys on 2 metriä.


**Mitä tehdä**

Putken paino  $\varnothing 76,1 \text{ mm}$  plus vesi (brutto)paino = 9,2 kg = 92 N/m = 184 N per 2 metriä.

Taivutusmomentti suhteessa A:han =  $184 \times 5 + 184 \times 14 = 3.496 \text{ Ncm}$ .

Maksimi sallittu Flamco-kisko R 1:n taivutusmomentti = 5.350 Ncm..

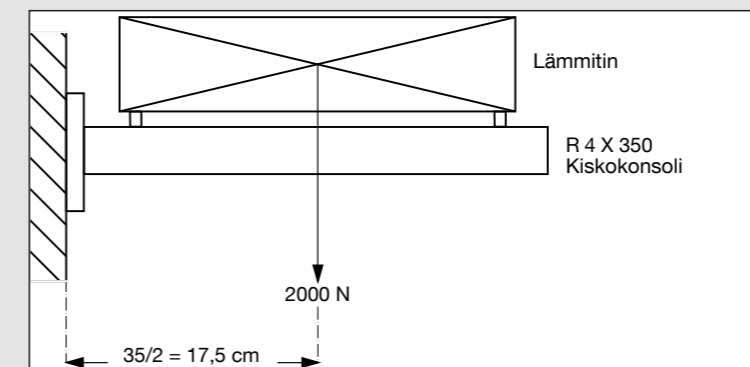
Johtopäätös: Flamco kisko R 1 soveltuu.

**Laskentaesimerkki 3**

Ilmanlämmitin, painoltaan 200 kg (= 2 000 N) on kiinnitettävä kahteen kiskokonsoliin.

Täyttääkö konsoli R 4 x 350 vaatimuksen?

Kuormitustiedot, Flamco-kisko R 4: Maks. pistekuorma (maks. työkuorma) = 2.500 N  
Maks. taivutusjännitys = 36.550 Ncm.


**Mitä tehdä**

Työkuorma =  $\frac{2.000 \text{ N}}{4} = 500 \text{ N} < 2500 \text{ N}$ : OK.

Taivutusjännitys =  $\frac{2.000 \text{ N}}{2} \times 17,5 \text{ cm} = 1.700 \text{ Ncm} < 36.550 \text{ Ncm}$ : OK.

**Johtopäätös:** Kiskokonsoli R 4 x 350 täyttää vaatimuksen.



**FLAMCOFIT**

FSS, Flamco Smart System: Uusi, erittäin kattava ja monikäyttöinen tuotesarja. FSS:llä voit keventää työtaakkaasi huomattavasti sekä säästää aikaa ja rahaa. Täysin uudenlainen putkiston kannakointijärjestelmä epätasaisille kattopinnoille. Kierretankoa ei tarvitse katkaista tai kiertää aukkoonsa.

Tuoteominaisuudet:

- Eri osat kuten liukumutteri, asennuslevy ja pallonivel ovat yhdessä ja samassa yksikössä.
- Kiskon kiinnitys yhdellä ainoalla kiinnitysruuvilla.
- Kiskoa ei tarvitse katkaista.
- Kierretangon työstöä ei tarvita.
- Ei irto-osia kuten pultteja, aluslevyjä tai muttereita.
- Korkeuden säätömahdollisuus.
- Sähkösinkitty.
- Paloturvallinen.

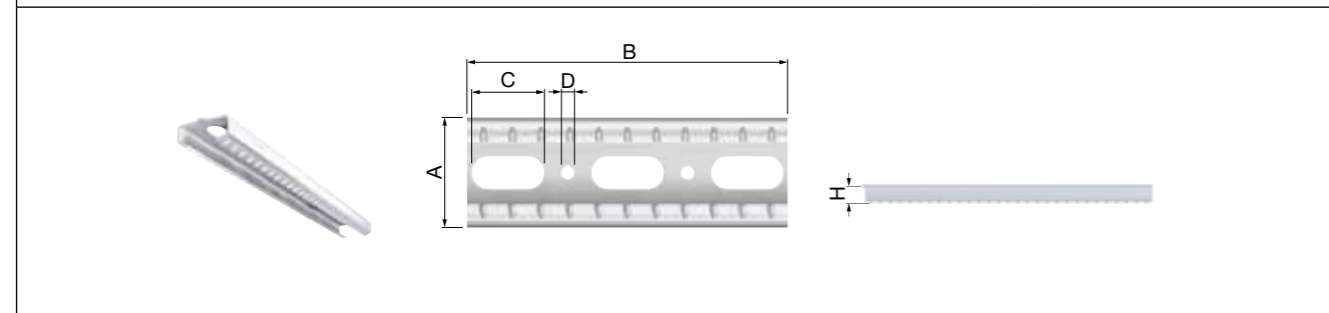
**FlamcoFit-kiinnike**



Tuote	Kierreltiös	Maksimi kuormitus [N]	H [mm]		LVI-numero	Flamco-numero
FlamcoFit Unit M 6	M 6	1200	70	25	-	50700
FlamcoFit Unit M 8	M 8	1200	70	25	-	50701
FlamcoFit Unit M 10	M 10	1200	70	25	-	50702
FlamcoFit Unit M 12	M 12	1200	70	25	-	50703

\* Flamcofit kisko ja kiinnike yhdessä.

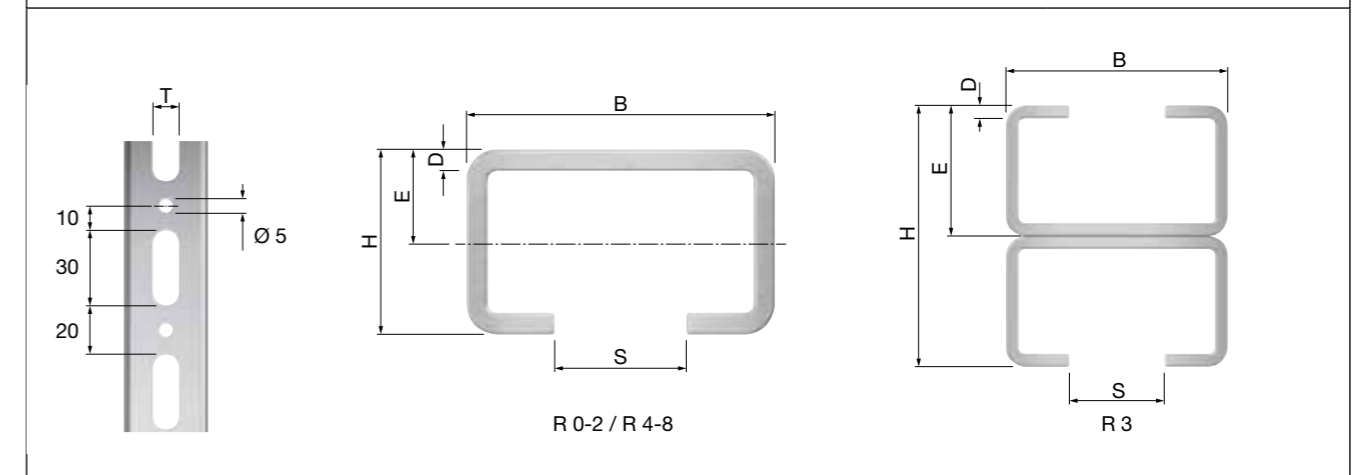
**FlamcoFit-kisko**



Tuote	Mitat						LVI-numero	Flamco-numero
	A [mm]	B [mm]	H [mm]	C [mm]	D [mm]			
FlamcoFit Rail	46	350	20	13,5 x 30	5,3	25	3219624	50710

**FLAMCO KISKO**

**Flamco R kiskon mitoitus**



Tuote	Mitat [mm]					
	H [mm]	B [mm]	D [mm]	E [mm]	S [mm]	T [mm]
R 0	18	28	1,25	9	14	8,5
R 1	15	30,5	2	8	14,5	10,5
R 2	20	34	2,4	10,5	14,5	10,5
R 3	40	34	2,4	-	14,5	10,5
R 4	46	35	2,5	23	14,5	13,5
R 6	60	40	3	30	14,5	13,5
R 7	41	41	2	21	14,5	13,5
R 8	21	41	1,8	11	14,5	13,5

**Flamco R kisko**

- Materiaali: St 02 Z 275 NA. DIN 17162 TL.1.
- Helppo ja nopea asennus.
- Asennuksen säädettävyy.



Tuote	Pituus [m]	Ø [cm²]	Piste kuormitus		Mb [Ncm] *	Ix (cm⁴)	Wx (cm³)	Mass [kg/m]		LVI-numero	Flamco-numero (per metri)
			Maksimi työ kuormitus [N]	Murtolujuus [N]							
R 1 Sendimir-sinkitty *	2	1,09	2000	6000	6300	0,315	0,394	0,85	520 m	3219502	50010
R 2 Musta pinta *	2	1,45	2500	7500	10750	0,705	0,672	1,27	440 m	-	50001
R 2 Sendimir-sinkitty *	2	1,45	2500	7500	10750	0,705	0,672	1,27	440 m	3219546	50011
R 4 Sendimir-sinkitty	2	2,92	2500	7500	47700	6,914	2,981	2,35	352 m	3219503	50013
R 4 Sendimir-sinkitty	4	2,92	2500	7500	47700	6,914	2,981	2,35	384 m	-	50014
R 6 Sendimir-sinkitty	2	4,57	3000	9000	98300	18,548	6,144	3,6	208 m	3219623	50017
R 6 Sendimir-sinkitty	3	4,57	3000	9000	98300	18,548	6,144	3,6	208 m	-	50027
R 6 Sendimir-sinkitty	6	4,57	3000	9000	98300	18,548	6,144	3,6	240 m	-	50037
R 7 Sendimir-sinkitty *	2	2,46	2000	6000	41700	5,381	2,606	1,98	456 m	3219640	50029
R 7 Sendimir-sinkitty *	3	2,46	2000	6000	41700	5,381	2,606	1,98	684 m	3219641	50019
R 7 Sendimir-sinkitty *	6	2,46	2000	6000	41700	5,381	2,606	1,98	504 m	3219632	50039

\* RAL sertifioitu (RAL-GZ655-2).

\*\* Maksimi pistekuormitus.

\*\*\* Saatavilla kaikilla pituuksilla 6 metriin saakka.







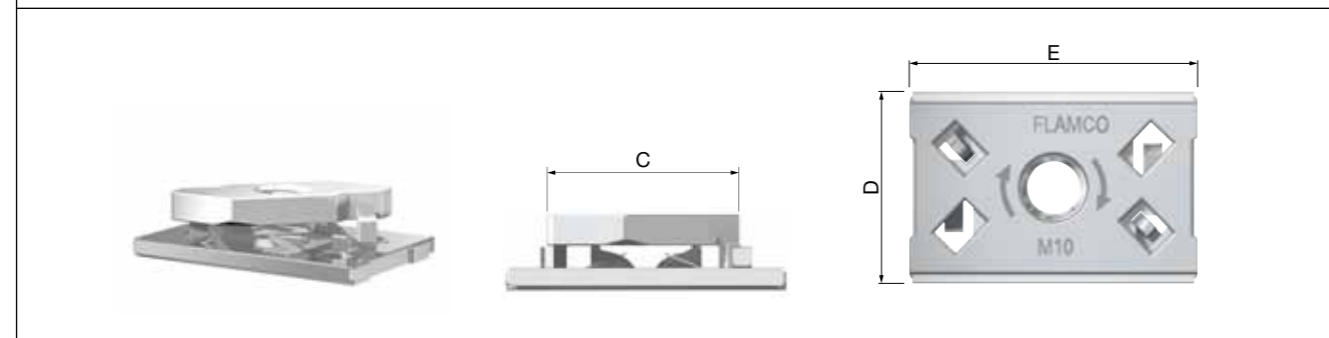
**CLICKFIT**

Kannakemutterien ja vasararuuvien nopeaan kiinnitykseen.

Tuoteominaisuudet:

- Helppo asentaa työntämällä kiskoon ja kääntämällä 45° myötäpäivään.
- Pitävä lukitus.
- Lyhyt asennusaika.
- Ei irta-osaia kuten pultteja, asennuslevyjä tai muttereita.
- Sähkösinkitty.
- Paloturvallinen (ei muovia).

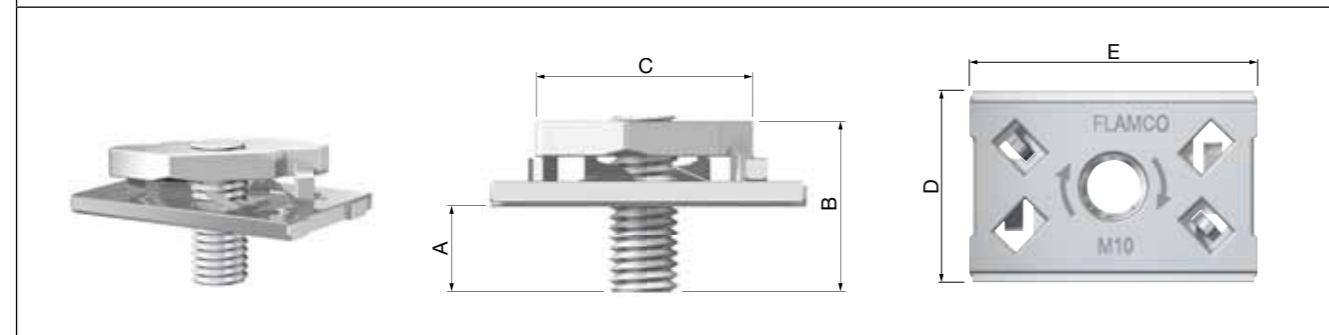
**ClickFit M**



Tuote	Kierrelitos	Maksimi kuormitus [N]	Maks.. vääntömomentti [Nm]	Kierrelevy [mm]	Asennuslevy D x E [mm]		LVI-numero	Flamco-numero
ClickFit M 6	M 6	2100	10	39 x 13,8	30 x 45	100	-	80306
ClickFit M 8	M 8	2100	15	39 x 13,8	30 x 45	100	3219561	80307
ClickFit M 10	M 10	2100	15	39 x 13,8	30 x 45	100	3219562	80308

**ClickFit HB**

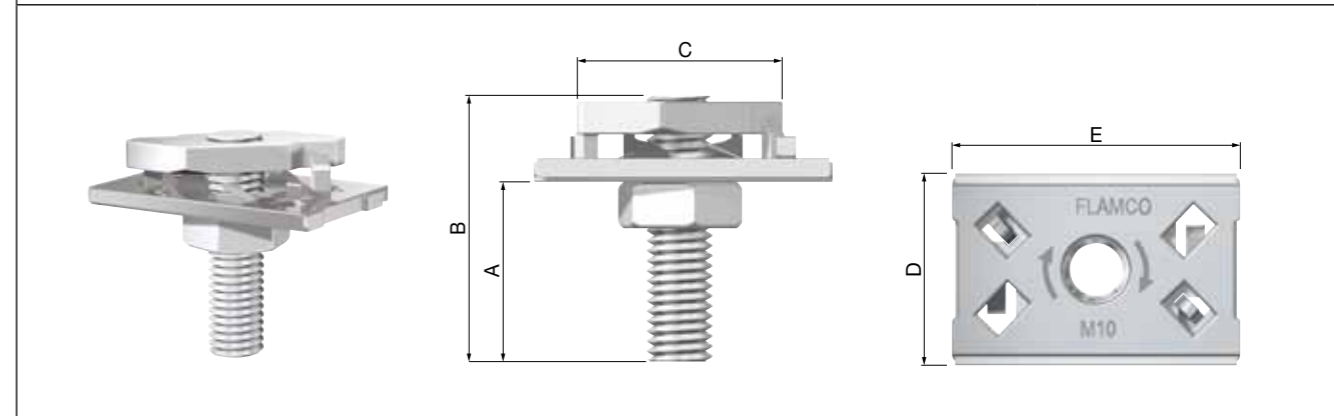
- ClickFit ja kierretanko valmiiksi yhdessä.



Tuote	Kierrelitos	Maksimi kuormitus [N]	Maks.. vääntömomentti [Nm]	Kierrelevy C [mm]	Asennuslevy D x E [mm]	Kierreosa	Mitat			LVI-numero	Flamco-numero
							A [mm]	B [mm]			
ClickFit HB 6	M 6	2100	10	39 x 13,8	30 x 45	M 6 x 20	8	20	50	-	80330
ClickFit HB 8	M 8	2100	15	39 x 13,8	30 x 45	M 8 x 20	8	20	50	3219563	80331
ClickFit HB 10	M 10	2100	15	39 x 13,8	30 x 45	M 10 x 20	8	20	50	3219564	80332

**ClickFit HBS**

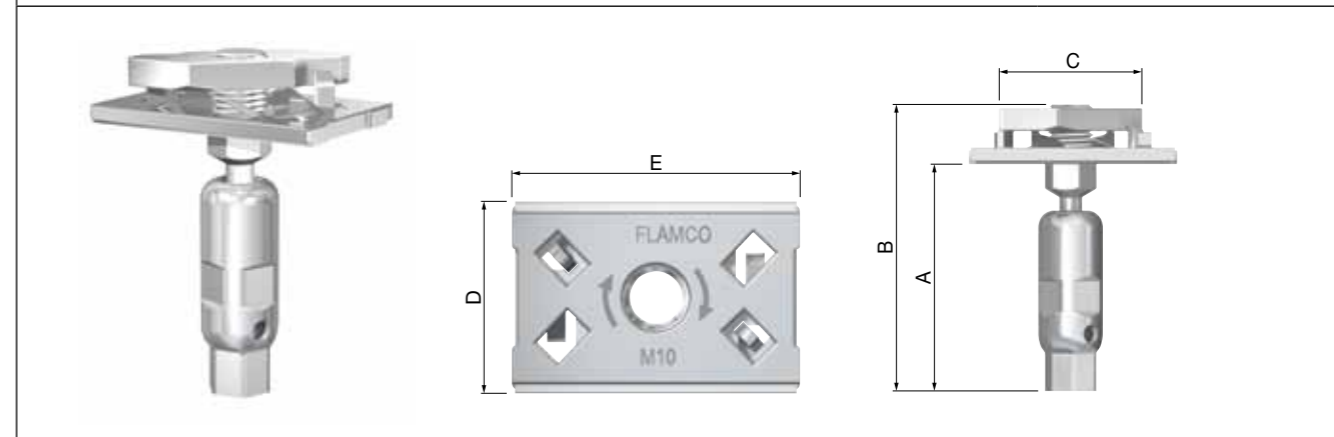
- ClickFit ja kierretanko valmiiksi yhdessä.



Tuote	Kierrelitos	Maksimi kuormitus [N]	Maks.. vääntömomentti [Nm]	Kierrelevy C [mm]	Asennuslevy D x E [mm]	Kierreosa	Mitat			LVI-numero	Flamco-numero
							A [mm]	B [mm]			
ClickFit HBS 6 x 25	M 6	2100	10	39 x 13,8	30 x 45	M 6 x 25	13	25	50	-	80340
ClickFit HBS 6 x 30	M 6	2100	10	39 x 13,8	30 x 45	M 6 x 30	18	30	50	-	80341
ClickFit HBS 6 x 40	M 6	2100	10	39 x 13,8	30 x 45	M 6 x 40	28	40	50	-	80342
ClickFit HBS 6 x 50	M 6	2100	10	39 x 13,8	30 x 45	M 6 x 50	38	50	50	-	80343
ClickFit HBS 8 x 25	M 8	2100	15	39 x 13,8	30 x 45	M 8 x 25	13	25	50	3219565	80344
ClickFit HBS 8 x 30	M 8	2100	15	39 x 13,8	30 x 45	M 8 x 30	18	30	50	-	80345
ClickFit HBS 8 x 40	M 8	2100	15	39 x 13,8	30 x 45	M 8 x 40	28	40	50	3219566	80346
ClickFit HBS 8 x 50	M 8	2100	15	39 x 13,8	30 x 45	M 8 x 50	38	50	50	3219567	80347
ClickFit HBS 10 x 25	M 10	2100	15	39 x 13,8	30 x 45	M 10 x 25	13	25	50	3219568	80348
ClickFit HBS 10 x 30	M 10	2100	15	39 x 13,8	30 x 45	M 10 x 30	18	30	50	-	80349
ClickFit HBS 10 x 40	M 10	2100	15	39 x 13,8	30 x 45	M 10 x 40	28	40	50	3219569	80350
ClickFit HBS 10 x 50	M 10	2100	15	39 x 13,8	30 x 45	M 10 x 50	38	50	50	3219570	80351

**ClickFit K**

- ClickFit ja kierretanko valmiiksi yhdessä.



Tuote	Kierrelitos	Maksimi kuormitus [N]	Maks.. vääntömomentti [Nm]	Kierrelevy C [mm]	Asennuslevy D x E [mm]	Pallokanta	Mitat			LVI-numero	Flamco-numero
							A [mm]	B [mm]			
ClickFit K 6	M 6	1500	15	39 x 13,8	30 x 45	KS 8 x 6	50	10	50	-	80355
ClickFit K 8	M 8	2100	15	39 x 13,8	30 x 45	KS 8 x 8	50	10	50	3219571	80356
ClickFit K 10	M 10	2100	15	39 x 13,8	30 x 45	K 10 x 10	50	10	50	3219572	80357



**CLICKEASY**

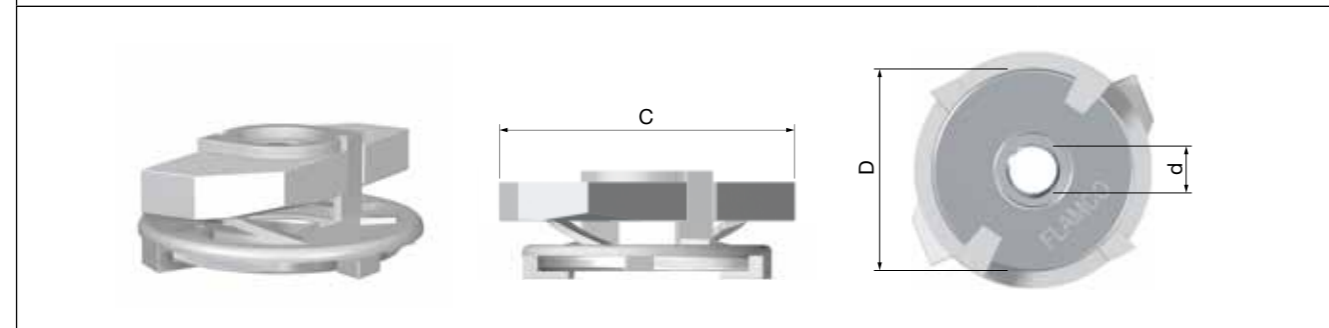
Kannakemutterien ja vasararuuvien nopeaan kiinnitykseen.

Tuoteominaisuudet:

- Helppo asentaa työntämällä kiskoon ja kääntämällä 45° myötäpäivään.
- Pitävä lukitus.
- Lyhyt asennusaika.
- Sähkösinkitty.
- Ei irta-osia kuten pultteja, asennuslevyjä tai muttereita.

**ClickEasy**

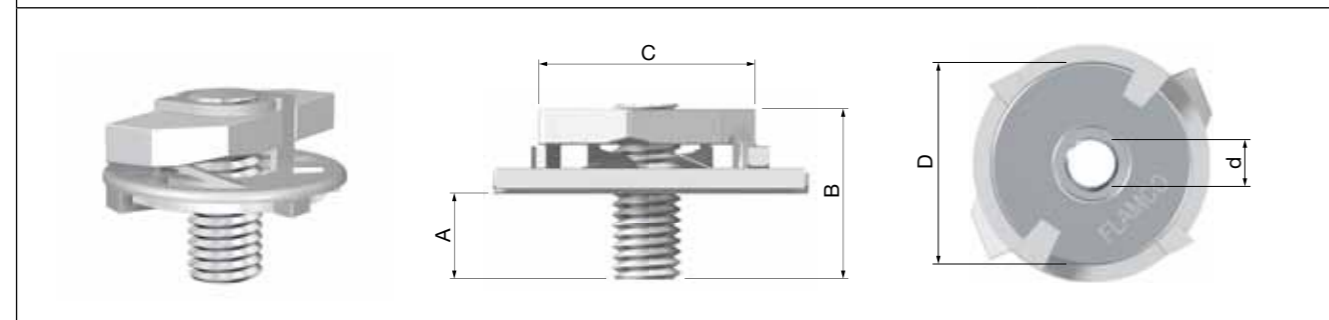
- Min. murtokuormituksen varmuuskerroin (V) = 3.



Tuote	Kierrelitos	Maksimi kuormitus [N]	Maks.. vääntömomentti [Nm]	Kierrelevy C [mm]	Asennuslevy D x d [mm]		LVI-numero	Flamco-numero
ClickEasy M 6	M 6	1800	5	36 x 13,8	28 x 6,6	50	3219517	80360
ClickEasy M 8	M 8	1800	10	36 x 13,8	28 x 8,6	50	3219518	80361
ClickEasy M 10	M 10	1800	15	36 x 13,8	28 x 10,6	50	3219519	80362

**ClickEasy HB**

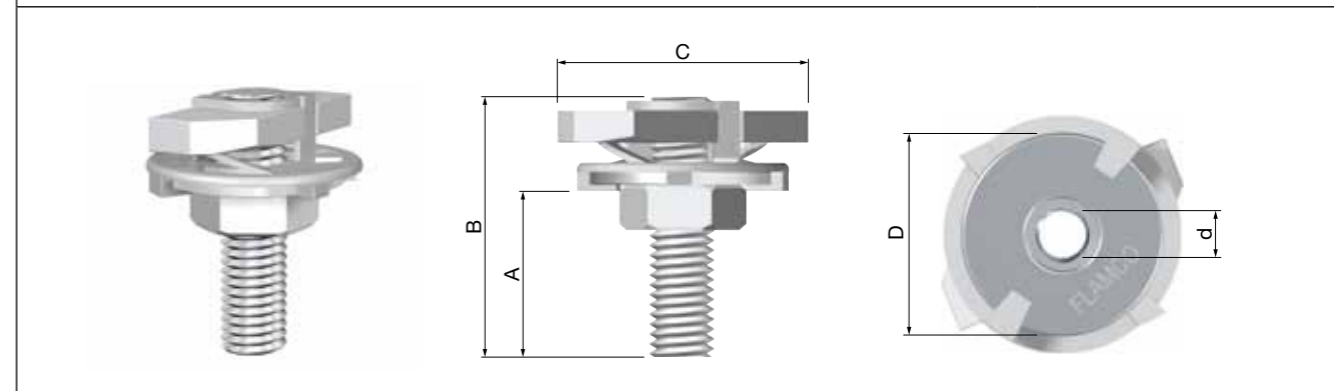
- ClickEasy ja kierretanko valmiiksi yhdessä.



Tuote	Kierrelitos	Maksimi kuormitus [N]	Maks.. vääntömomentti [Nm]	Kierrelevy C [mm]	Asennuslevy D x d [mm]	Kierreosa	Mitat			LVI-numero	Flamco-numero
							A [mm]	B [mm]			
ClickEasy HB 6	M 6	1800	5	36 x 13,8	28 x 6,6	M 6 x 18	6	18	50	-	80365
ClickEasy HB 8	M 8	1800	10	36 x 13,8	28 x 8,6	M 8 x 18	6	18	50	-	80366
ClickEasy HB 10	M 10	1800	15	36 x 13,8	28 x 10,6	M 10 x 20	6	18	50	-	80367

**ClickEasy HBS**

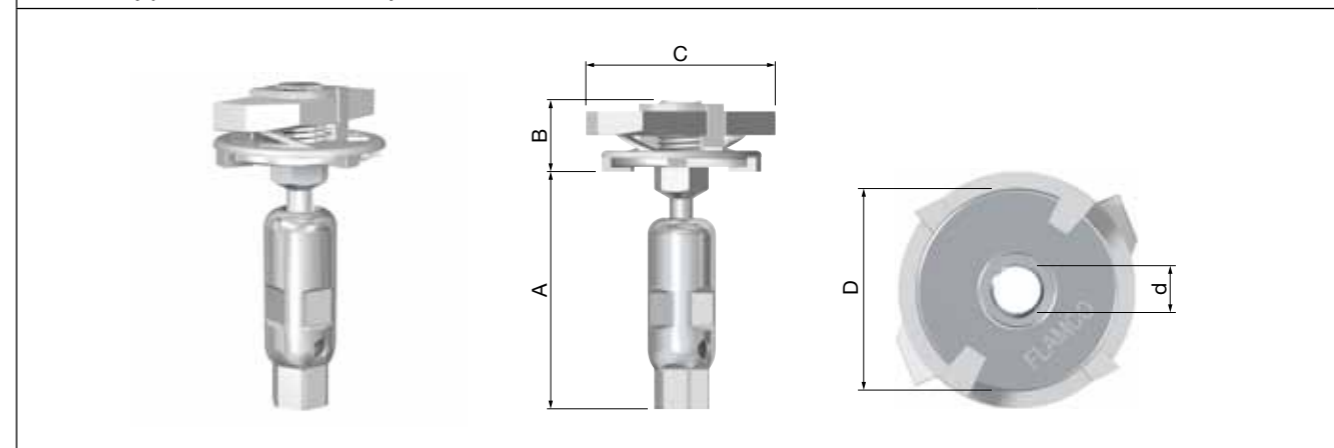
- ClickEasy ja kierretanko valmiiksi yhdessä.



Tuote	Kierrelitos	Maksimi kuormitus [N]	Maks.. vääntömomentti [Nm]	Kierrelevy C [mm]	Asennuslevy D x d [mm]	Kierreosa	Mitat			LVI-numero	Flamco-numero
							A [mm]	B [mm]			
ClickEasy HBS 6 x 25	M 6	1800	5	36 x 13,8	28 x 6,6	M 6 x 25	11	25	50	-	80370
ClickEasy HBS 6 x 30	M 6	1800	5	36 x 13,8	28 x 6,6	M 6 x 30	16	30	50	-	80371
ClickEasy HBS 6 x 40	M 6	1800	5	36 x 13,8	28 x 6,6	M 6 x 40	26	40	50	-	80372
ClickEasy HBS 6 x 50	M 6	1800	5	36 x 13,8	28 x 6,6	M 6 x 50	36	50	50	-	80373
ClickEasy HBS 8 x 25	M 8	1800	10	36 x 13,8	28 x 8,6	M 8 x 25	11	25	50	3219520	80374
ClickEasy HBS 8 x 30	M 8	1800	10	36 x 13,8	28 x 8,6	M 8 x 30	16	30	50	3219521	80375
ClickEasy HBS 8 x 40	M 8	1800	10	36 x 13,8	28 x 8,6	M 8 x 40	26	40	50	3219522	80376
ClickEasy HBS 8 x 50	M 8	1800	10	36 x 13,8	28 x 8,6	M 8 x 50	36	50	50	3219523	80377
ClickEasy HBS 10 x 25	M 10	1800	15	36 x 13,8	28 x 10,6	M 10 x 25	11	25	50	3219645	80378
ClickEasy HBS 10 x 30	M 10	1800	15	36 x 13,8	28 x 10,6	M 10 x 30	16	30	50	3219646	80379
ClickEasy HBS 10 x 40	M 10	1800	15	36 x 13,8	28 x 10,6	M 10 x 40	26	40	50	3219647	80380
ClickEasy HBS 10 x 50	M 10	1800	15	36 x 13,8	28 x 10,6	M 10 x 50	36	50	50	3219648	80381

**ClickEasy K**

- ClickEasy ja kierretanko valmiiksi yhdessä.



Tuote	Kierrelitos	Maksimi kuormitus [N]	Maks.. vääntömomentti [Nm]	Kierrelevy C [mm]	Asennuslevy D x d [mm]	Pallokanta	Mitat			LVI-numero	Flamco-numero
							A [mm]	B [mm]			
ClickEasy K 6	M 6	1800	5	36 x 13,8	28 x 6,6	KS 8 x 6	50	13	50	-	80390
ClickEasy K 8	M 8	1800	10	36 x 13,8	28 x 8,6	KS 8 x 8	50	13	50	3219524	80391
ClickEasy K 10	M 10	1800	10	36 x 13,8	28 x 10,6	K 10 x 10	50	13	50	3219649	80392



**CLICKCONNECTION**

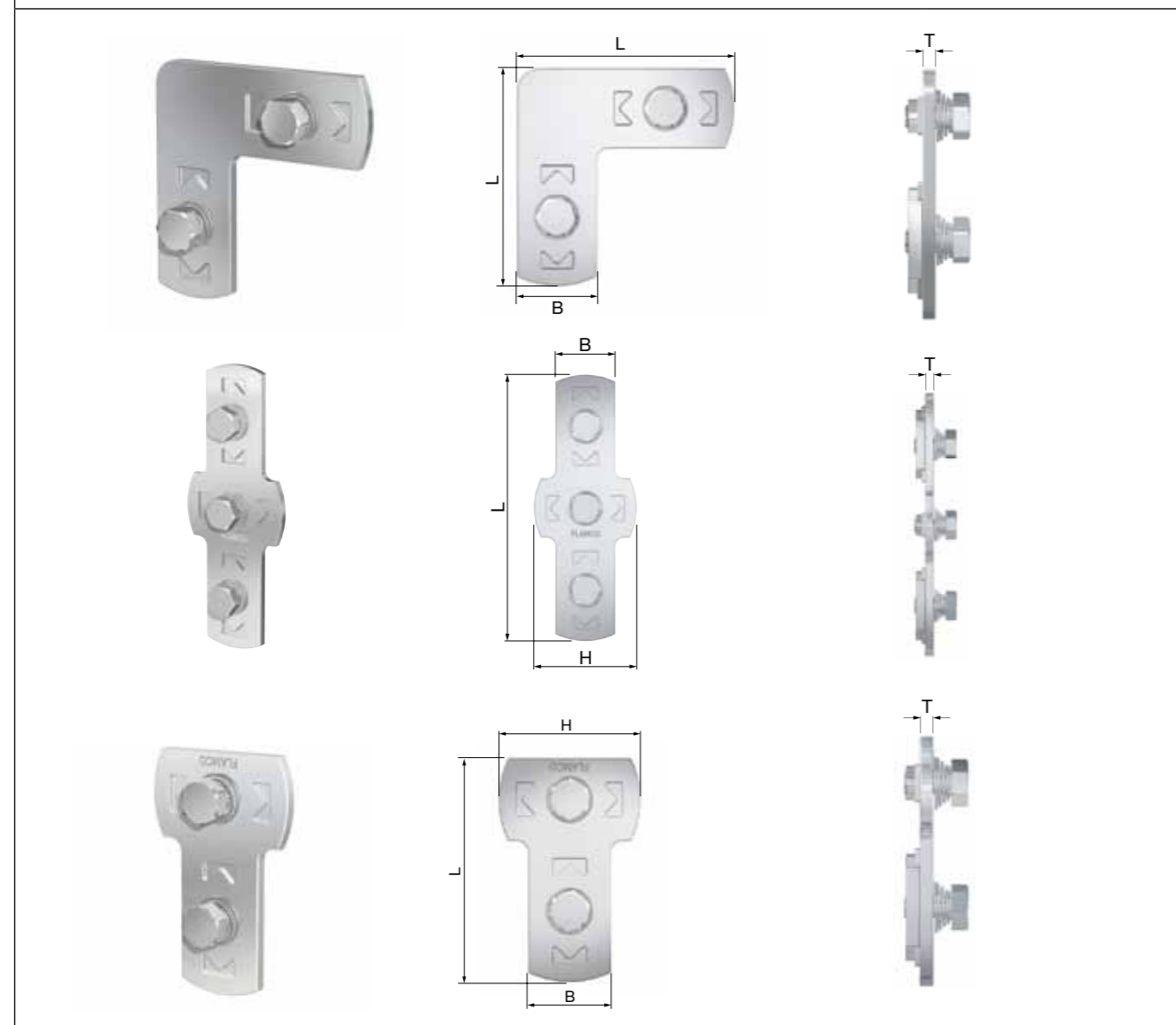
Nopeaa Flamco-kiskojen liittämistä varten, kun mukana ovat kiskon kannatinsatulat.

Tuotteen ominaisuudet:

- Helppo asennus painamalla ja kiertämällä kiskossa olevaa yksikköä 45° myötäpäivään.
- Asennusaika lyhenee.
- Ei irrallisia osia, kuten nastat, aluslevyt ja mutterit.
- Sähkösinkitty.
- Flamco-kiskoon R 0 – 8.
- Maks. vääntömomentti: 35 Nm.
- Min. murtokuormituksen varmuuskerroin (V) = 3.

**ClickConnection**

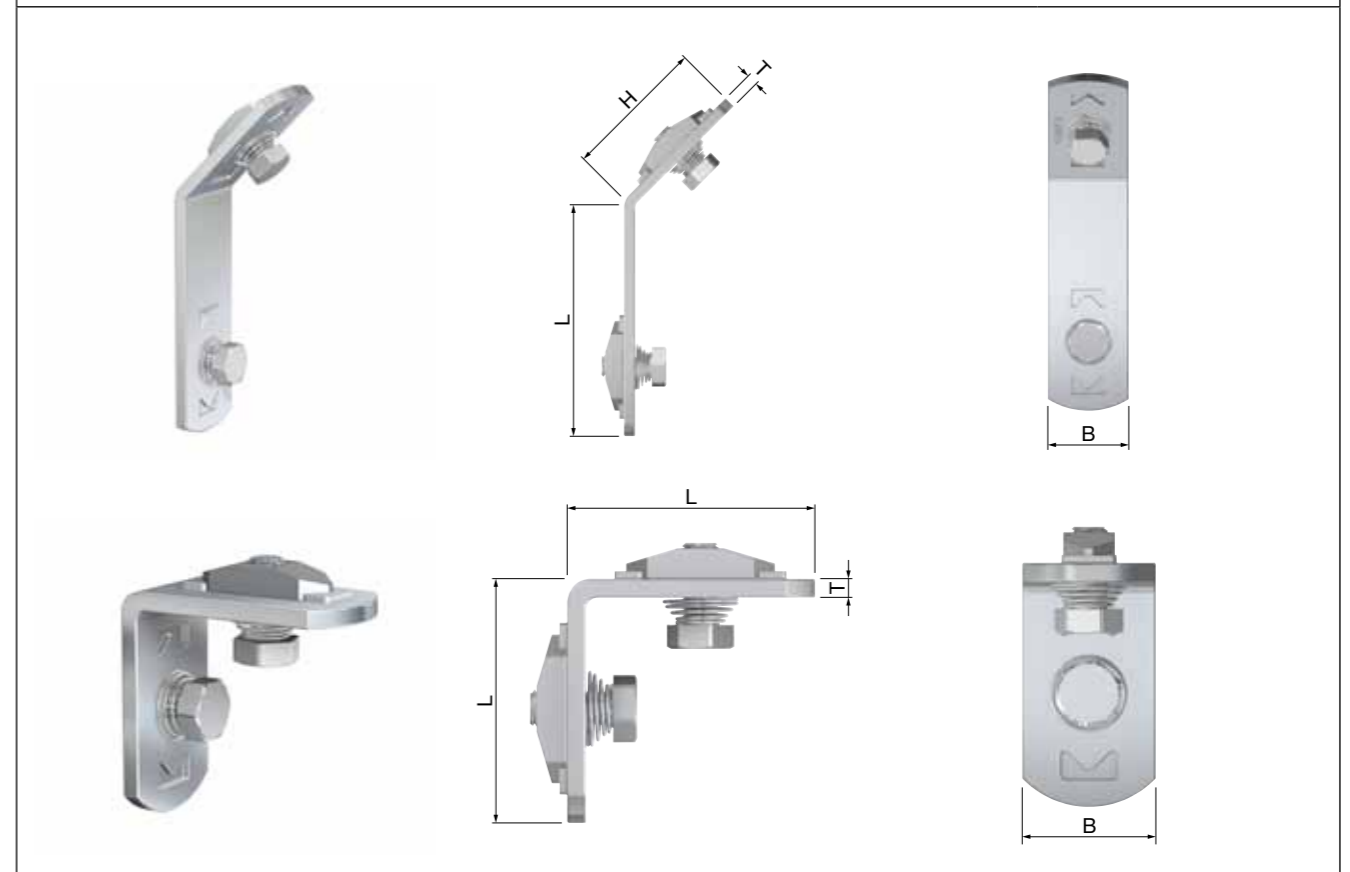
- Flamco-kiskoille R0 - R8.



Tuote	Maksimi kuormitus		Mitat				LVI-numero	Flamco-numero	
	Veto [N]	Leikkaus [N]	L [mm]	B [mm]	T [mm]	H [mm]			
<b>ClickConnection L</b>	3000	1000	95	35	5	-	10	3219642	71802
<b>ClickConnection X</b>	3000	1000	155	35	5	60	10	-	71803
<b>ClickConnection T</b>	3000	1000	95	35	5	60	25	-	71804

**ClickConnection RH**

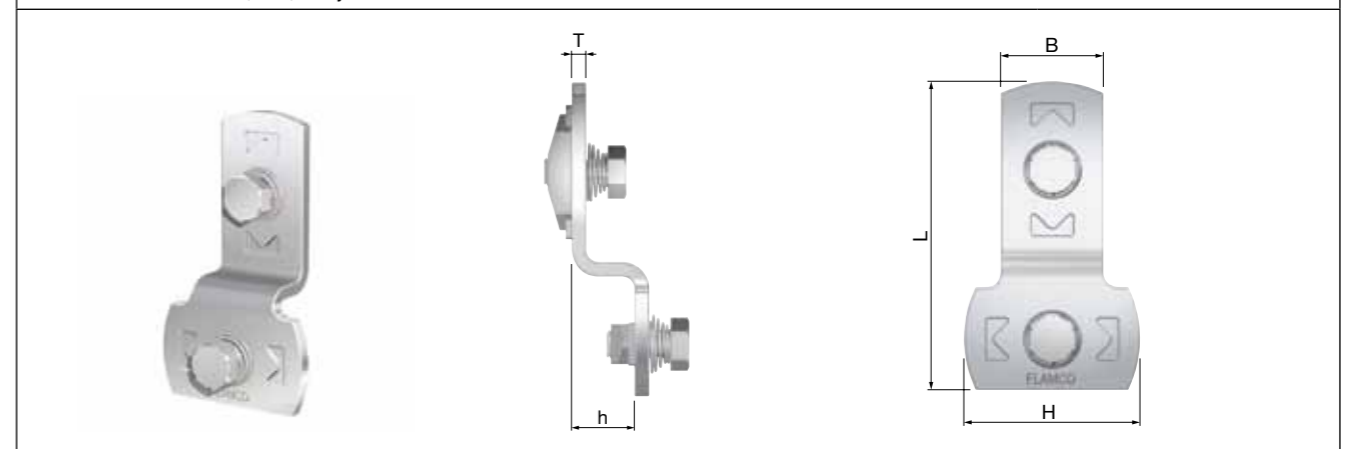
- Flamco-kiskoille R0 - R8.



Tuote	Maksimi kuormitus		Mitat [mm]				LVI-numero	Flamco-numero	
	Veto [N]	Leikkaus [N]	L [mm]	B [mm]	T [mm]	H [mm]			
<b>ClickConnection 45°</b>	3000	1000	100	35	5	60	25	3219573	71800
<b>ClickConnection 90°</b>	3000	1000	60	35	5	-	25	3219574	71801

**ClickConnection PS31**

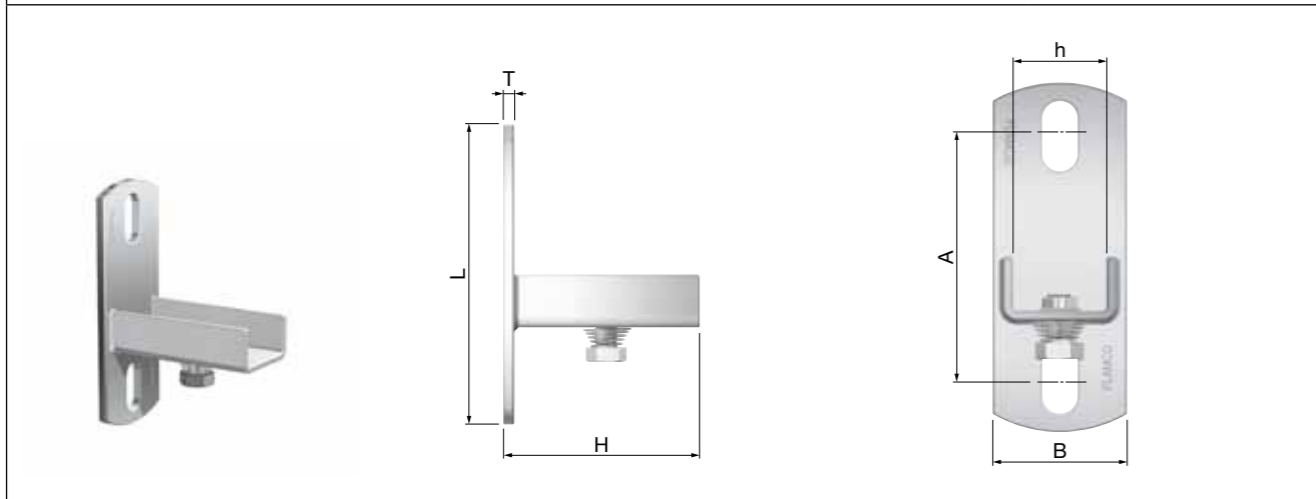
- Flamco-kiskoille R0, R1, R2 ja R8.



Tuote	Maksimi kuormitus		Mitat					LVI-numero	Flamco-numero	
	Veto [N]	Leikkaus [N]	L [mm]	B [mm]	T [mm]	H [mm]	h [mm]			
<b>ClickConnection PS31</b>	3000	1000	105	35	5	60	21	20	-	71805

**ClickConnection RZ-V**

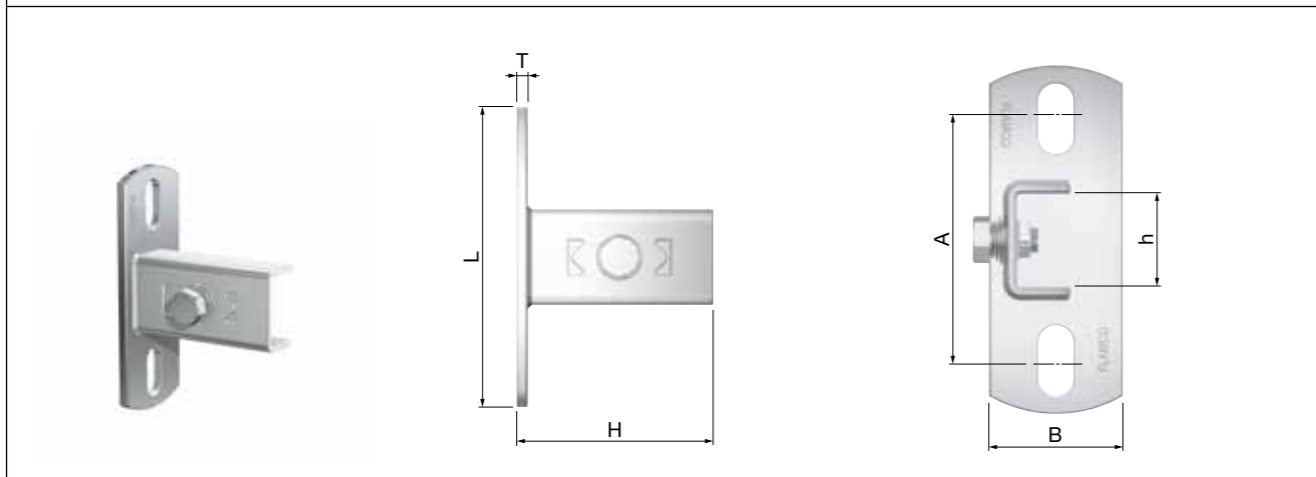
- Flamco-kiskoille R0 - R4.



Tuote	Maksimi kuormitus		Mitat						Kiinnitysreikä [mm]	LVI-numero	Flamco-numero	
	Veto [N]	Leikkaus [N]	L [mm]	B [mm]	T [mm]	H [mm]	h [mm]	A [mm]				
<b>ClickConnection RZ-V90</b>	3000	1000	130	50	5	80	35,5	90	13 x 26	10	-	71806

**ClickConnection RZ-H**

- Flamco-kiskoille R0 - R4.



Tuote	Maksimi kuormitus		Mitat						Kiinnitysreikä [mm]	LVI-numero	Flamco-numero	
	Veto [N]	Leikkaus [N]	L [mm]	B [mm]	T [mm]	H [mm]	h [mm]	A [mm]				
<b>ClickConnection RZ-H90</b>	3000	1000	130	50	5	80	35,5	90	13 x 26	10	-	71807

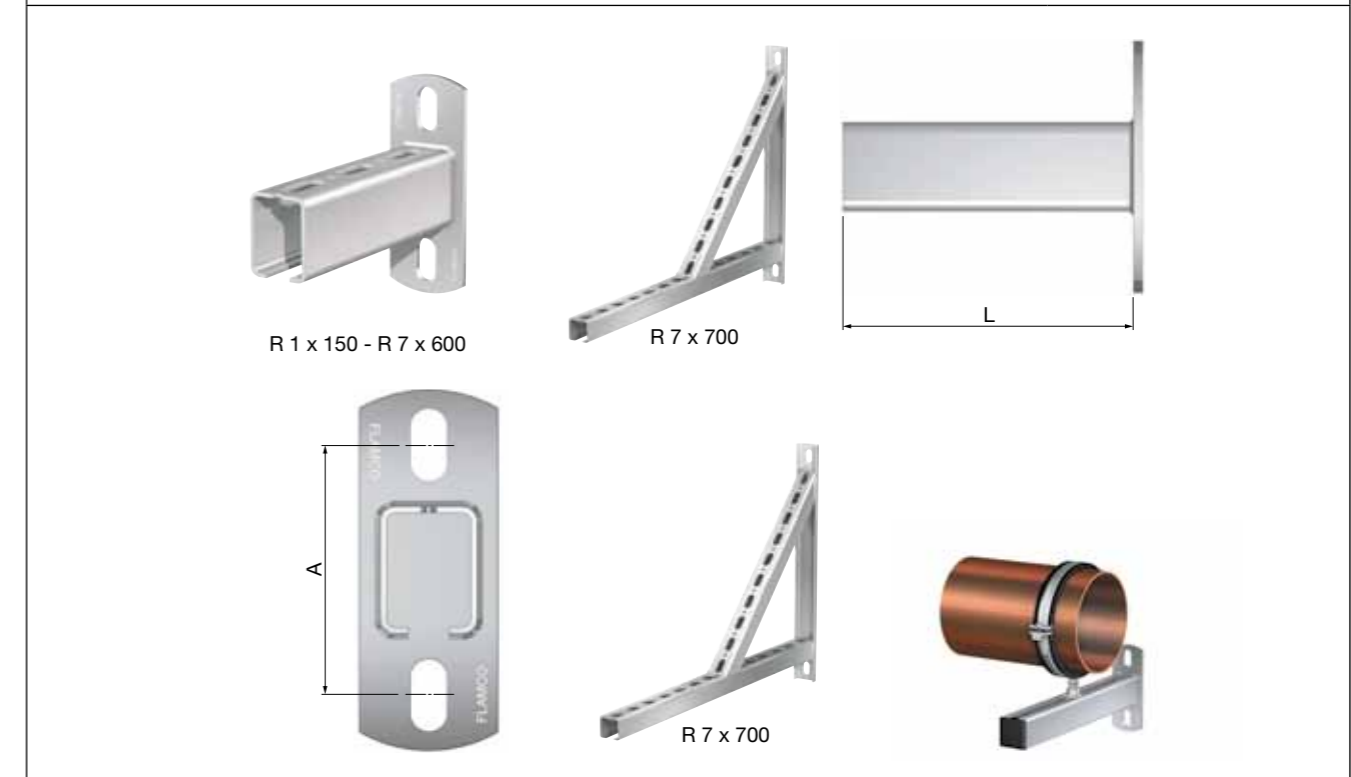
**KISKOKONSOLIT**

Kiinnitykseen tai tueksi suoraan seinään

**R . x... kiskokonsoli**

- Sähkösinkitty.
- Tukeva kiinnitys.

Kiskokonsoleita on saatavilla eri kokoja.



Tuote	Flamco-kisko	Mitat				Maksimi kuormitus [N]	LVI-numero	Flamco-numero
		A [mm]	L [mm]	Kiinnitys-laippa [mm]	Kiinnitys-reikä [mm]			
<b>R 1 x 150</b>	R 1	80	150	115 x 20	11 x 22	400	-	71665
<b>R 1 x 200</b>	R 1	80	200	115 x 20	11 x 22	300	3219504	71670
<b>R 1 x 300</b>	R 1	80	300	115 x 20	11 x 22	200	-	71666
<b>R 1 x 400</b>	R 1	80	400	115 x 20	11 x 22	150	-	71667
<b>R 2 x 200</b>	R 2	80	200	115 x 40	11 x 22	500	3219547	71675
<b>R 4 x 150</b>	R 4	90	150	130 x 50	13 x 26	3000	-	71680
<b>R 4 x 250</b>	R 4	90	250	130 x 50	13 x 26	1800	3219505	71682
<b>R 4 x 350</b>	R 4	90	350	130 x 50	13 x 26	1250	3219506	71684
<b>R 6 x 480</b>	R 6	134	480	200 x 100	13 x 26	2000	3219634	71690
<b>R 6 x 750</b>	R 6	134	750	200 x 100	13 x 26	1250	-	71692
<b>R 7 x 200</b>	R 7	90	200	130 x 50	13 x 26	2000	-	71694
<b>R 7 x 300</b>	R 7	90	300	130 x 50	13 x 26	1250	3219635	71695
<b>R 7 x 400</b>	R 7	90	400	130 x 50	13 x 26	1000	-	71696
<b>R 7 x 500</b>	R 7	90	500	130 x 50	13 x 26	750	3219636	71697
<b>R 7 x 600</b>	R 7	90	600	130 x 50	13 x 26	500	-	71698
<b>R 7 x 700 *</b>	R 7	440	700	490 x 44	13 x 30	400	-	71699

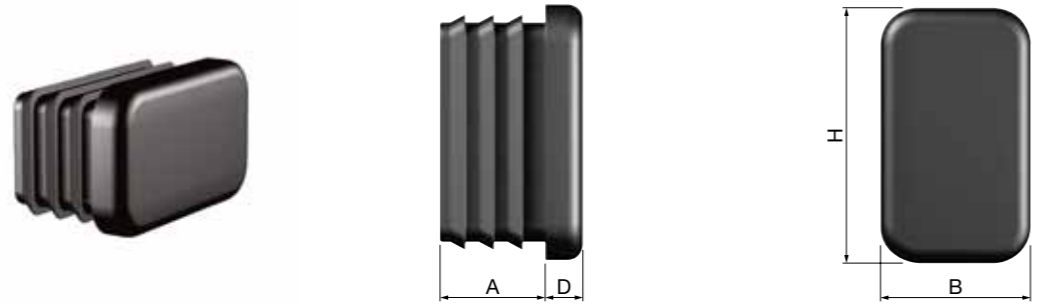
\* Sisältää tuen.

**KISKON PÄÄTYKAPPALEET**

Viimeistelemaan Flamco-kiskot R 1 - R 8 ja kiskokonsolit.  
Flamco-kiskon R 3 viimeistelyyn suosittelemme kiskon päätykappaletta RD 2.

**RD kiskon päätykappalet**

- Musta muovi.
- Helppo ja pysyvä asennus.

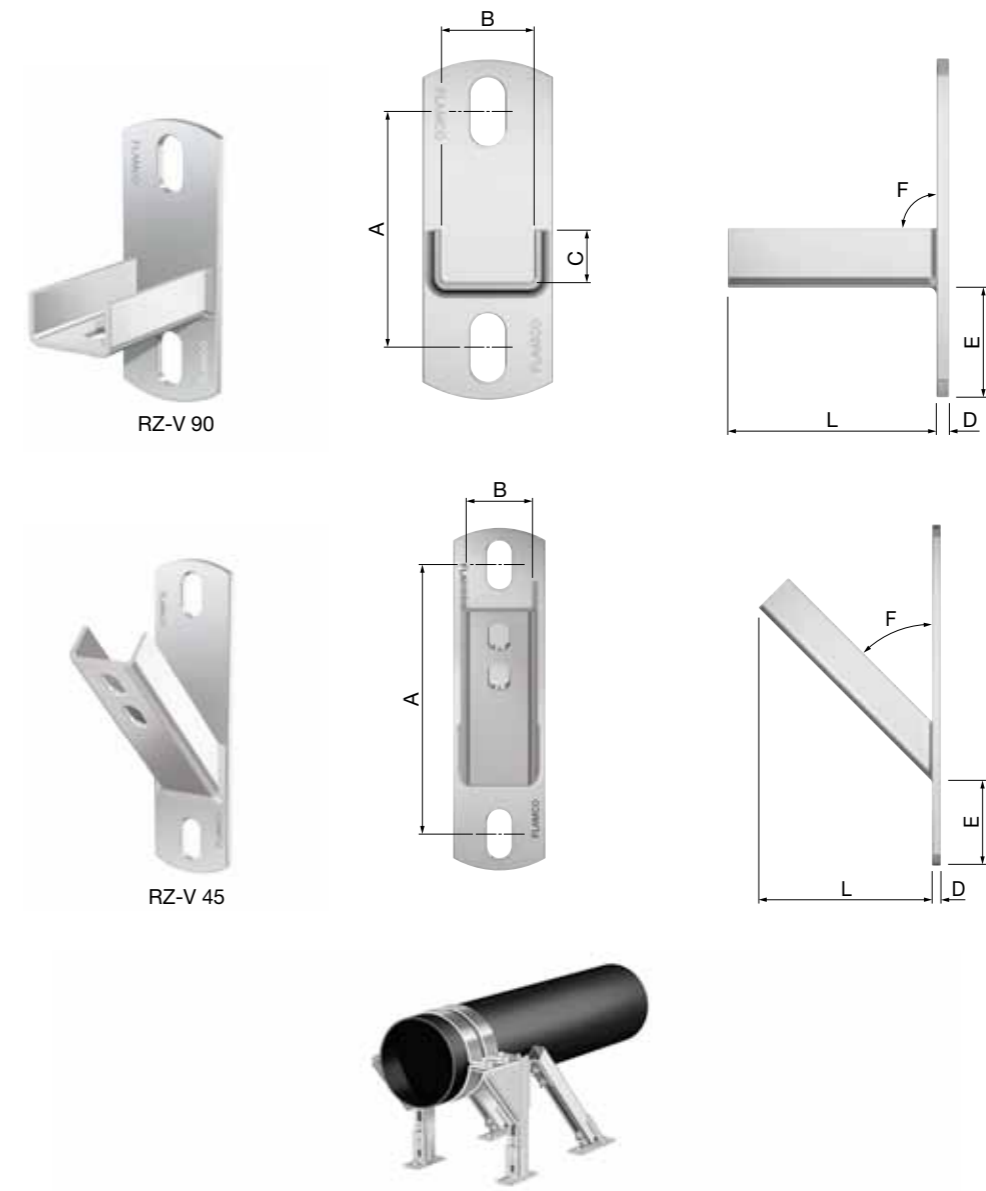


Tuote	Soveltuu kiskolle	Mitat				LVI-numero	Flamco-numero
		A [mm]	B [mm]	D [mm]	H [mm]		
RD 1	R 1	12	15	5	30	3219515	50501
RD 2	R 2 / R 3	12	20	5	35	3219548	50502
RD 4	R 4	14	35	5	46	3219516	50504
RD 6	R 6	14	41	5	60	3219637	50506
RD 7	R 7	14	40	5	40	3219638	50507
RD 8	R 8	14	30	5	40	-	50508

**KISKON KANNATTIMET**
**RZ kiskon kannattimet**

Flamco-kiskojen R0, R1, R2, R3 ja R4 asentamiseen seinään, kattoon tai lattiaan.

- Sähkösinkitty.
- Kiskon kiinnitys yhdellä pultilla.
- Säädettävyys kiinnitysreikien avulla.

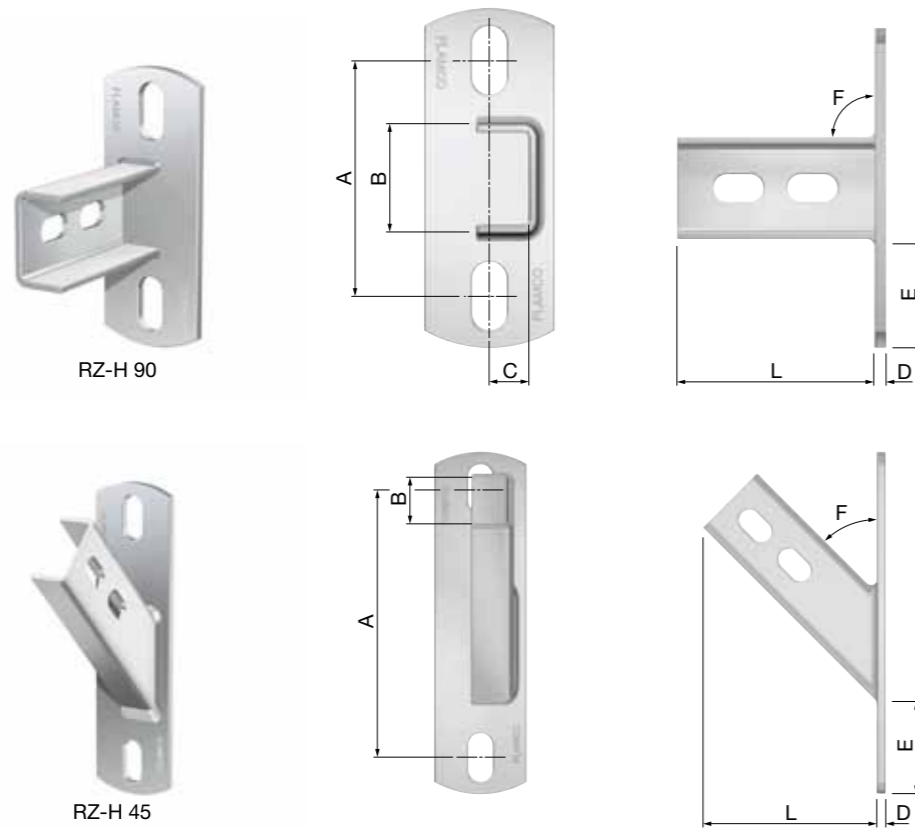


Tuote	Sovel- tuvuus kiskoille	Mitat							Kiinnitysreikä			LVI- numero	Flamco- numero	
		A [mm]	B [mm]	C [mm]	D [mm]	E [mm]	F [mm]	L [mm]	Kiinnitys- laippa [mm]	Kiinnitys- laippa [mm]	Tuki [mm]			
RZ-V 90	R 0 - 4	90	35,5	20	5	45	90°	80	130 x 50	13 x 26	11 x 20	10	3219508	71631
RZ-V 45	R 0 - 4	145	35,5	20	5	45	45°	94	185 x 50	13 x 26	11 x 20	10	3219510	71636

**RZ kiskon kannattimet**

Flamco-kiskojen R0, R1, R2, R3 ja R4 asentamiseen seinään, kattoon tai lattiaan.

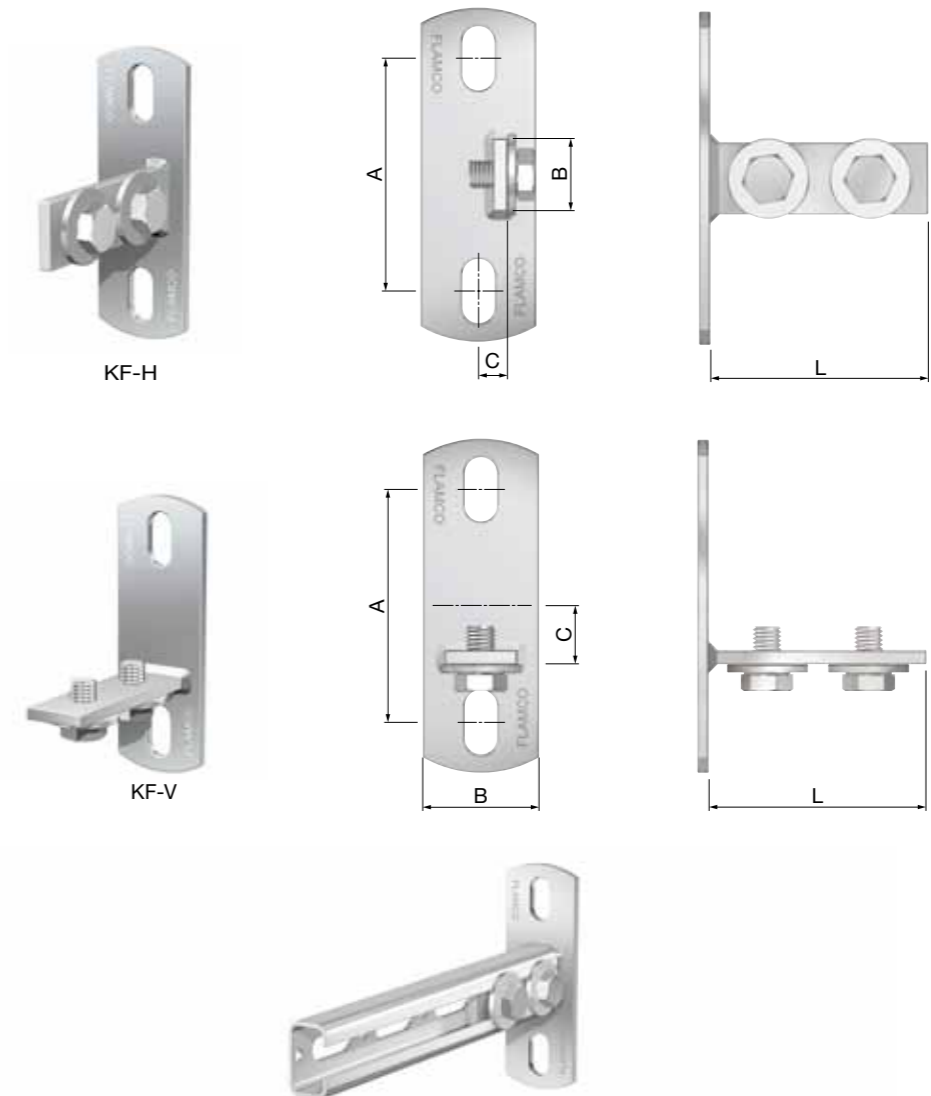
- Sähkösinkitty.
- Kiskon kiinnitys yhdellä pultilla.
- Säädettyvyys kiinnitysreikien avulla.



Tuote	Sovel- tuvuus kiskoille	Mitat							Kiinnitys- laippa [mm]	Kiin- nitys- laippa [mm]	Tuki [mm]	LVI- numero	Flamco- numero	
		A [mm]	B [mm]	C [mm]	D [mm]	E [mm]	F [mm]	L [mm]						
<b>RZ-H 90</b>	R 0 - 4	90	35,5	15	5	45	90°	80	130 x 50	13 x 26	11 x 20	10	3219507	71630
<b>RZ-H 45</b>	R 0 - 4	145	35,5	15	5	45	45°	94	185 x 50	13 x 26	11 x 20	10	3219509	71635

**KISKON TUKILAIPAT**
**KF kiskon tukilaipat**

- Kiinnitysreikä 11 x 22 mm
- Pultti M 10



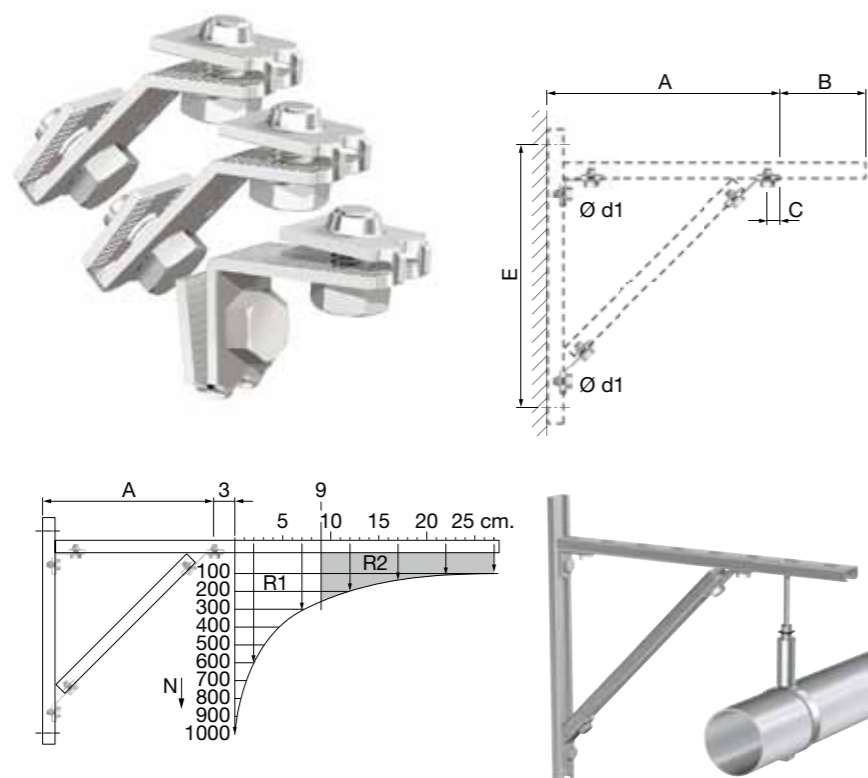
Tuote	Sovel- tuvuus kiskoille	Mitat						Pultit	LVI- numero	Flamco- numero	
		A [mm]	B [mm]	C [mm]	L [mm]	Kiinnitys- laippa [mm]	Kiinnitysreikä [mm]				
<b>KF-H</b>	R 0 - 8	80	25	10	75	115 x 40	11 x 22	M 10	10	3219560	71640
<b>KF-V</b>	R 0 - 8	80	25	20	75	115 x 40	11 x 22	M 10	10	3219559	71641

## KULMATUET

**HS 1 kulmatuki**

Yksilöllisten ja säädettävien kiinnitysten tai tukien rakentamiseen, yhdessä Flamco-kiskojen R0, R1 tai R2 kanssa.

- Sähkösinkitty.
- Koostuu yhdestä 90° kulmaliittimestä, kahdesta 135° kulmaliittimestä ja kuudesta pultista.
- Kisko tilataan erikseen.

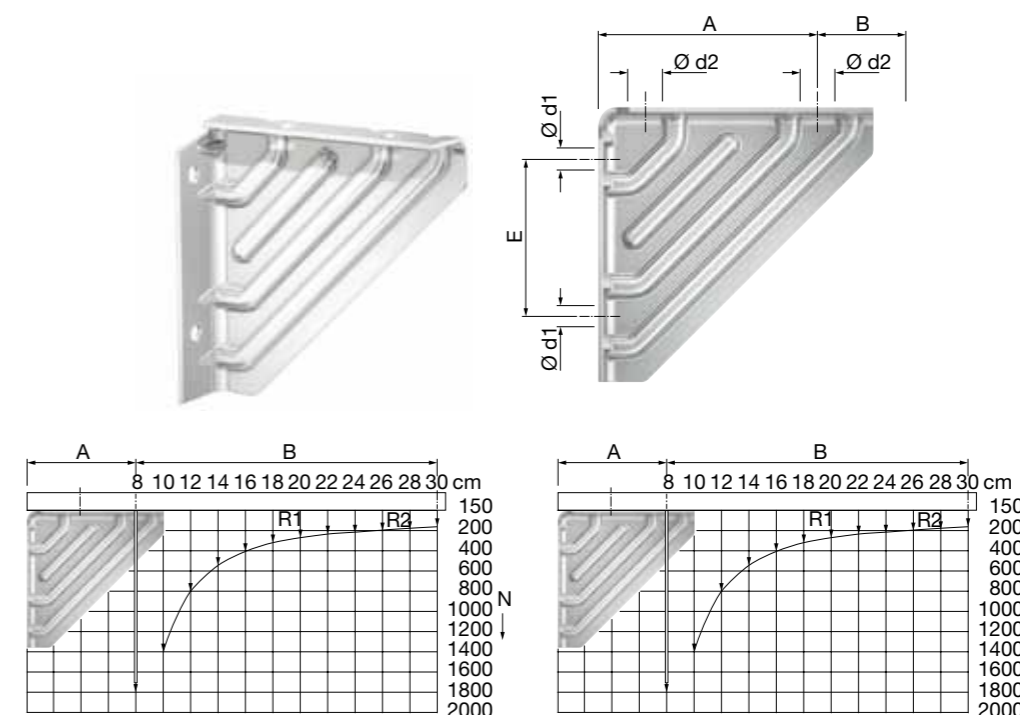


Tuote	Soveltuvuus kiskoille	Mitat					Maksimi kuormitus		LVI-numero	Flamco-numero
		A [mm]	B max. [mm]	E [mm]	Ø d1 [mm]	C [mm]	A [N]	A+B [N]		
HS 1	R 1	140 - 530	90	A+60	10	30	1000	260	3219603	71600
HS 1	R 2	155 - 780	270	A+60	10	30	1000	100	3219603	71600

**HS 2 kulmatuki**

Yksilöllisten ja säädettävien kiinnitysten tai tukien rakentamiseen, yhdessä Flamco-kiskojen R0, R1, R2 tai kierretankojen D6, D8 kanssa.

- Sähkösinkitty.
- Materiaalivahvuus: 2 mm.
- Koostuu kantatusta kulmalapasta, jossa vahvikeprofiilit ja kiinnitysreiät.

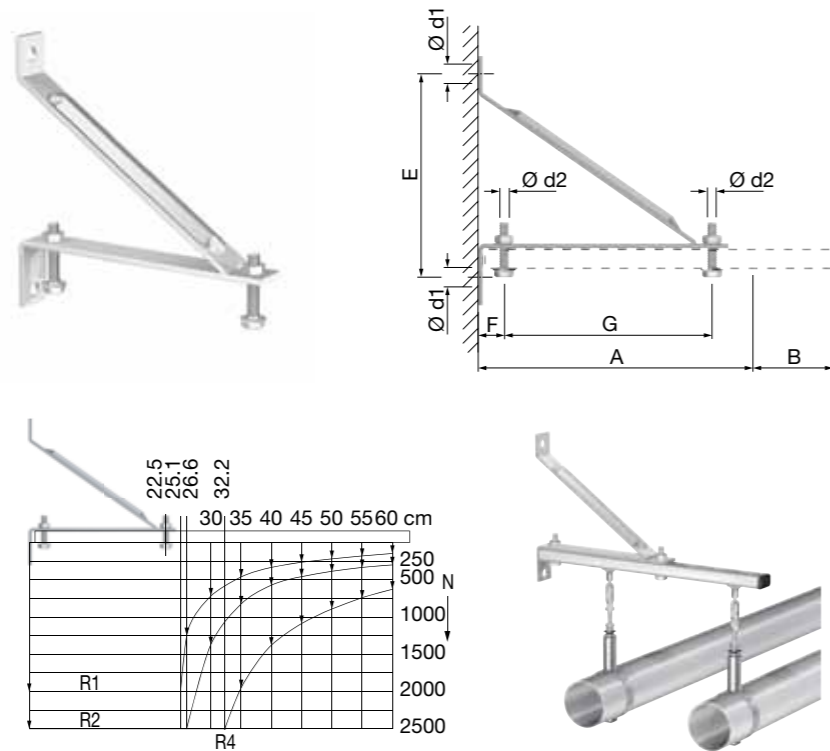


Tuote	Soveltuu kierretangolle tai kiskolle	Mitat					Maksimi kuormitus		LVI-numero	Flamco-numero
		A [mm]	B max. [mm]	E [mm]	Ø d1 [mm]	Ø d2 [mm]	A [N]	A+B [N]		
HS 2	D 6, D 8, R 0 - 2	80	220	56	6	9	1800	156	3219604	71602

**HS 3 kulmatuki**

Yksilöllisten ja säädettävien kiinnitysten tai tukien rakentamiseen, yhdessä Flamco-kiskojen R0, R1 tai R2 kanssa.

- Sähkösinkitty.
- HS3 kulmatuesta on kaksi versiota:
- -HS 3/R 1 - R 2, sisältää kulmatuen, kaksi M10x35 pulttia ja kaksi aluslevyä.
- -HS 3/R 4, sisältää kulmatuen, kaksi M10x80 pulttia, kaksi aluslevyä ja kaksi puristuslevyä.



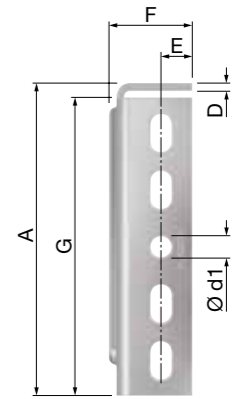
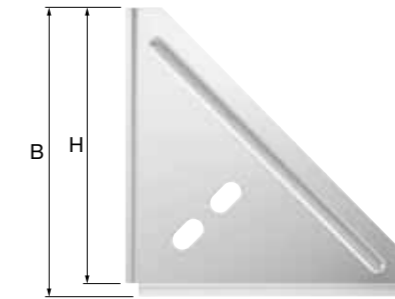
Tuote	Soveltuvuus kiskoille	Mitat							Maksimi kuormitus		LVI-numero	Flamco-numero	
		A [mm]	B (max.) [mm]	E [mm]	F [mm]	G [mm]	Ø d1	Ø d2	A [N]	A+B [N]			
HS 3	R 1 - 2	260	340	210	25	200	13	11	2500	194 - 260	20	3219511	71603
HS 3	R 4	260	340	210	25	200	13	11	2500	625	20	3219512	71604
HS 3	R 7, R 8										-	-	71604+80634

**ASENNUSLEVYT JA -KULMAT**
**VH kulmaliitin**

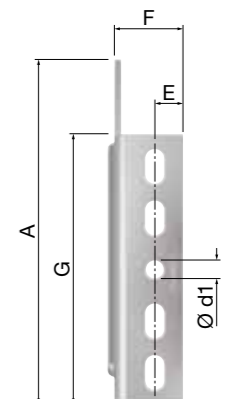
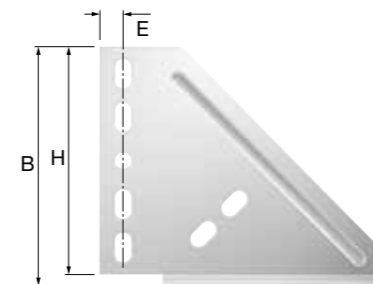
- Sähkösinkitty.



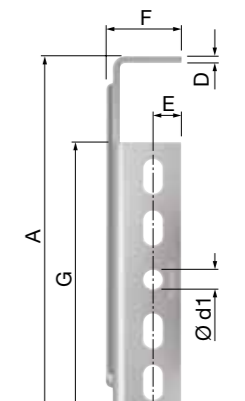
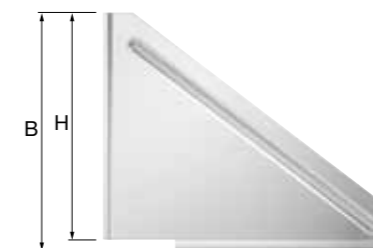
VH 165



VH 200



VH 210

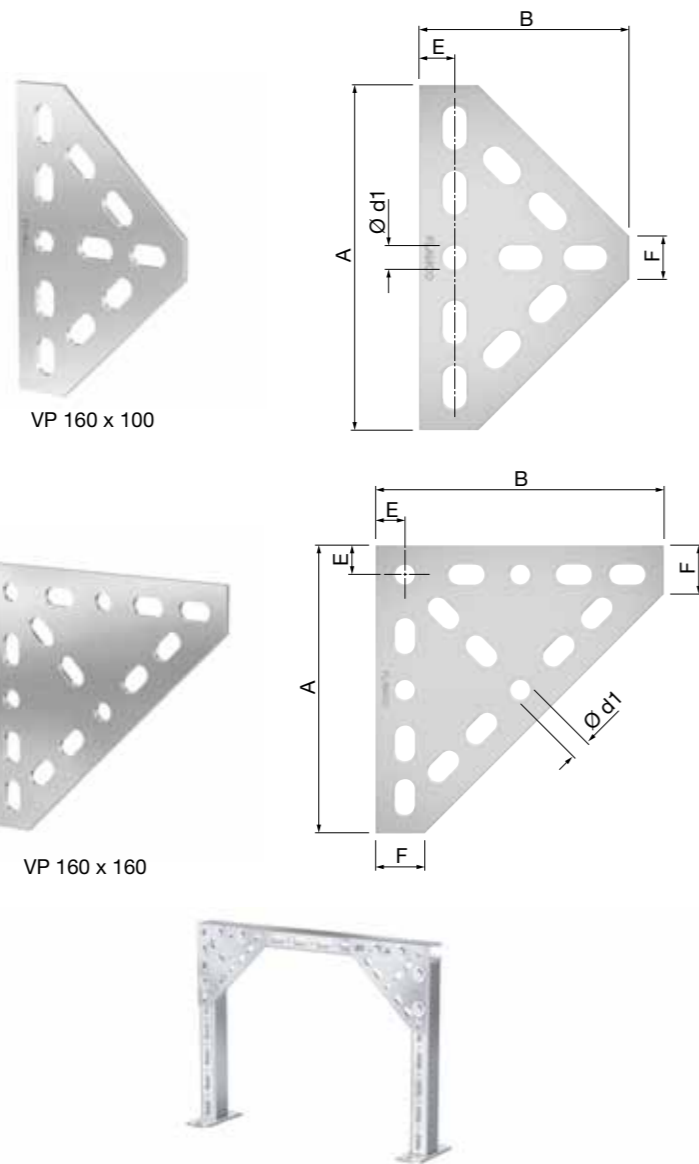


Tuote	Mitat								Kiinnitysreikä [mm]	LVI-numero	Flamco-numero
	A [mm]	B [mm]	D [mm]	E [mm]	F [mm]	G [mm]	H [mm]	Ø d1 [mm]			
VH 165 x 165 x 4	165	165	4	16,5	40	157,5	157,5	11	11 x 20	3219639	71612
VH 200 x 165 x 4	200	165	4	16,5	40	157,5	157,5	11	11 x 20	-	71613
VH 210 x 165 x 4	210	165	4	16,5	40	160,5	157,5	11	11 x 20	-	71614



**VP kulmaliitin**

- Sähkösinkitty.

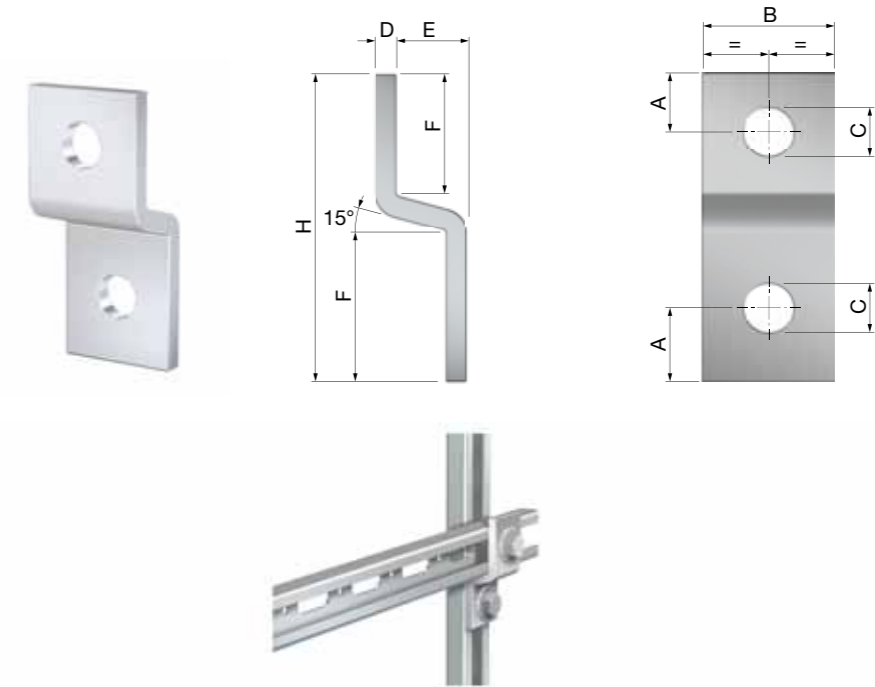


Tuote	Mitat					Materiaali- vahvuus [mm]	Kiinnitys- reikä [mm]	LVI- numero	Flamco- numero	
	A [mm]	B [mm]	E [mm]	F [mm]	Ø d1 [mm]					
VP 160 x 100 x 4	160	100	16,5	20	11	4	11 x 22	25	-	71610
VP 160 x 160 x 4	160	160	4	16,5	27,5	4	11 x 22	25	-	71611

**KISKON PIDIN**
**PS 31 Kiskon pidin (neliö)**

Erityisesti ristiliitosten, haarojen tekemiseen Flamco-kiskolla R1.

- Sähkösinkitty.

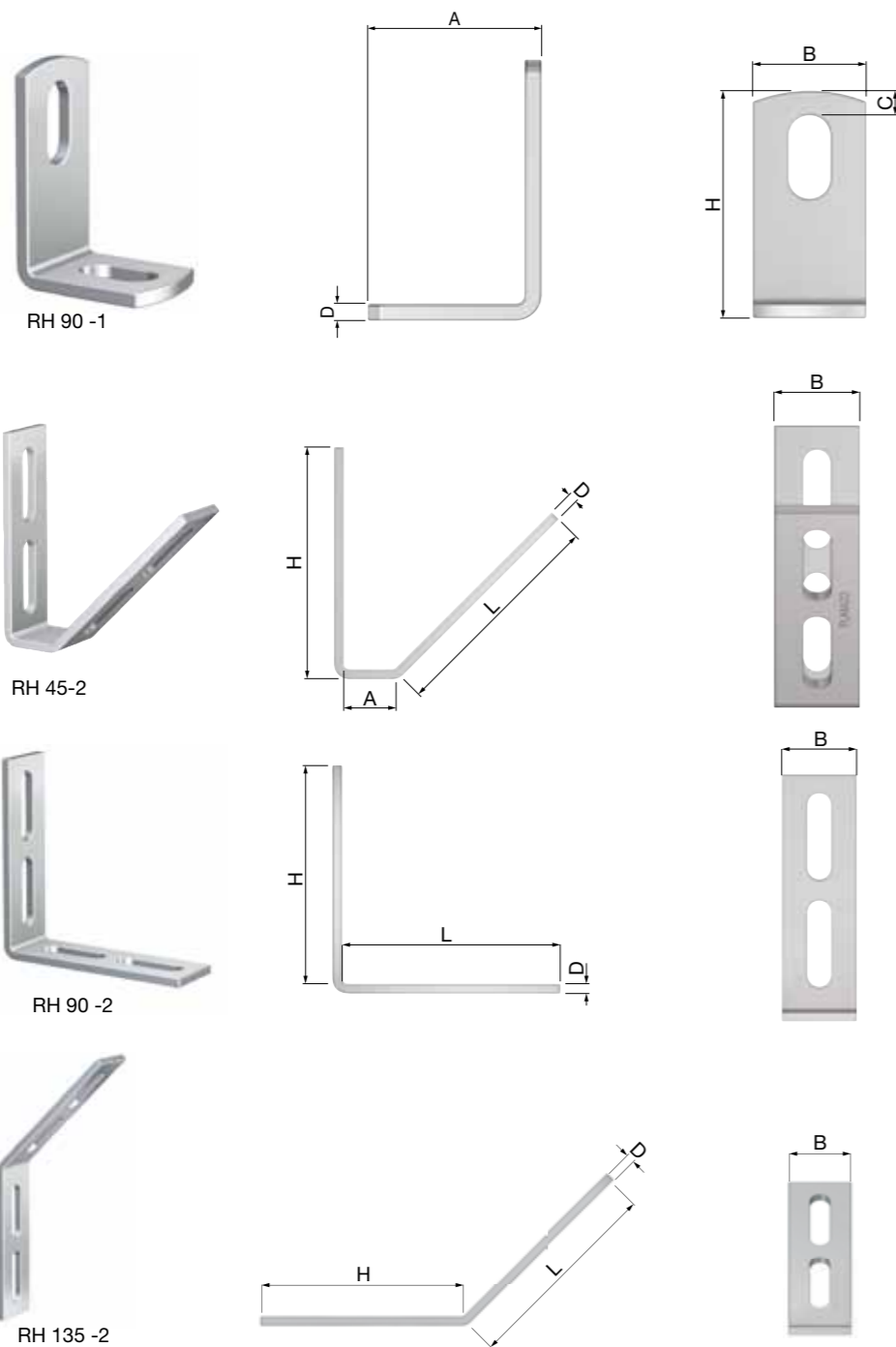


Tuote	Soveltuvuus kiskoille	Mitat							LVI- numero	Flamco- numero
		A [mm]	B [mm]	Ø C [mm]	D [mm]	E [mm]	F [mm]	H [mm]		
PS 31	R 1	15	30	11	5	16	31	70	-	71650



ASENNUSKULMAT

RH kulmaliitin



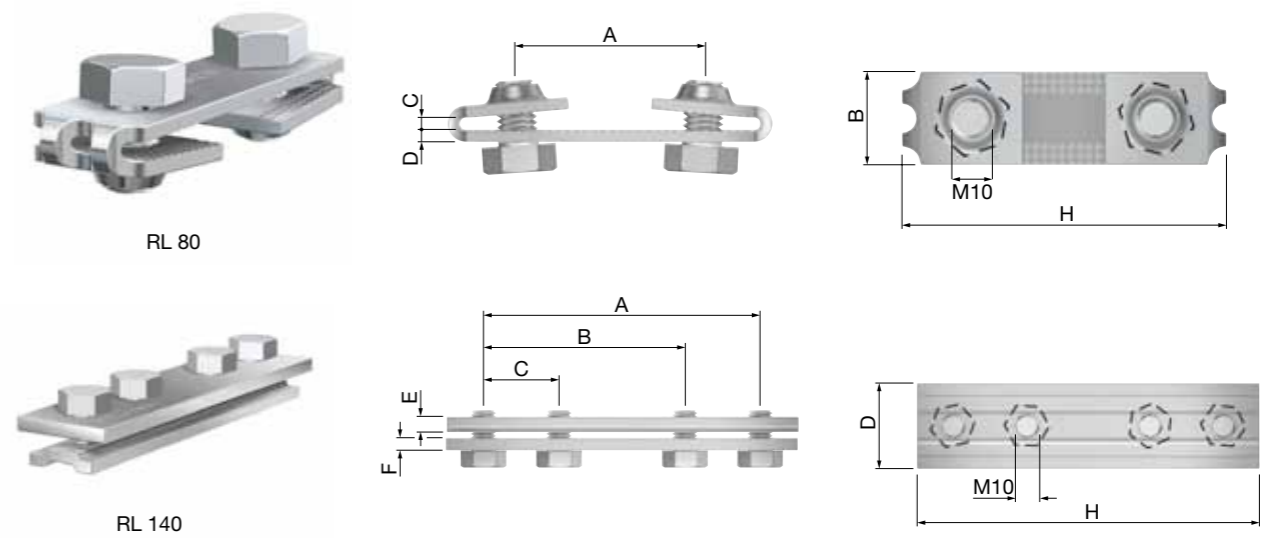
Tuote	Soveltuvuus kiskoille	Mitat							Kiinnitysreikä	LVI-numero	Flamco-numero
		A [mm]	B [mm]	C [mm]	D [mm]	H [mm]	L [mm]				
RH 90 - 1	R 0 - 4, R 6 - 8	40	30	6,5	4	60	-	11 x 22	10	71606	
RH 45 - 2	R 0 - 4, R 6 - 8	25	35	-	5	110	110	11 x 40	25	71620	
RH 90 - 2	R 0 - 4, R 6 - 8	-	35	-	5	110	110	11 x 40	25	3219633 71621	
RH 135 - 2	R 0 - 4, R 6 - 8	-	35	-	5	115	115	11 x 40	25	71622	

KISKON JATKEET

RL kiskonjatke

Flamco-kiskon jatkamiseen samassa linjassa.

- Sähkösinkitty.
- Sisältää esiasennetut M10 pultit.

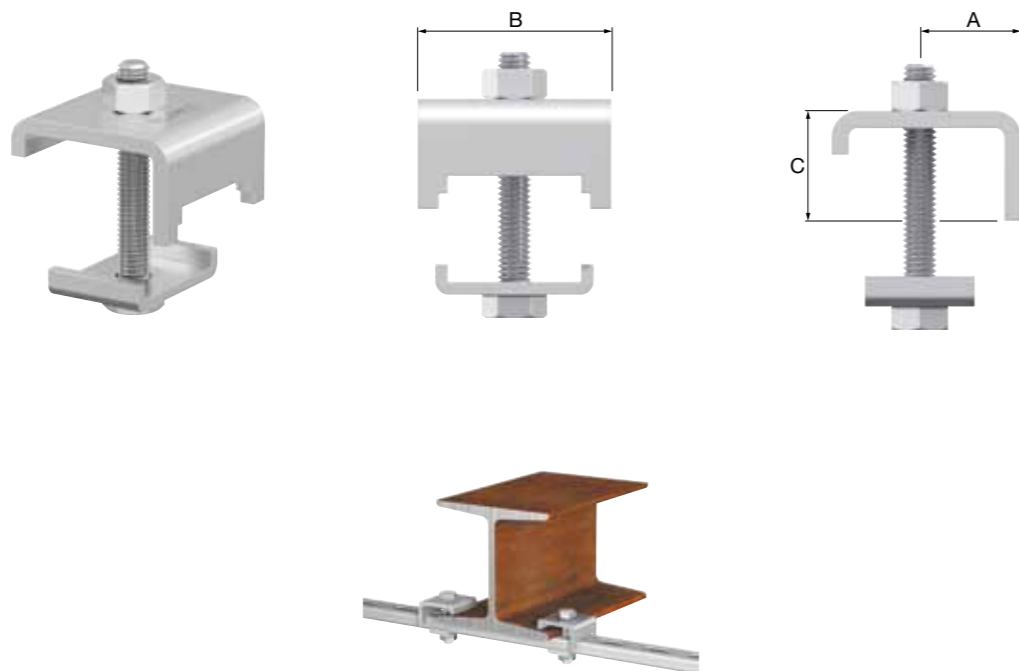


Tuote	Soveltuvuus kiskoille	Mitat							LVI-numero	Flamco-numero
		A [mm]	B [mm]	C [mm]	D [mm]	E [mm]	F [mm]	H [mm]		
RL 80	R 0 - R 8	45	24	3	3	-	-	80	10	3219549 71605
RL 140	R 0 - R 8	110	80	30	35	6,2	5	140	10	3219550 71608

**KISKON PROFIIKIINNIKE**
**RB kiskon profiilikiinnike**

Flamco-kiskon kiinnittämiseen teräsprofiiliin ilman hitsausta tai poraamista.

- Sähkösinkitty.



Tuote	Soveltuvuus kiskoille	Pultti	Maksimi sidonta C [mm]	Mitat		LVI-numero	Flamco-numero	
				A [mm]	B [mm]			
RB 1	R 1	M 8 x 55	15	20	44	10	3219513	80601
RB 2	R 2	M 8 x 55	15	20	44	10	-	80602
RB 3 / 4	R 3 - 4	M 10 x 80	15	20	44	10	3219514	80604
RB 6	R 6	M 10 x 100	15	20	50	10	-	80603
RB 7 / 8	R 7 - 8	M 10 x 80	15	20	50	10	-	80605

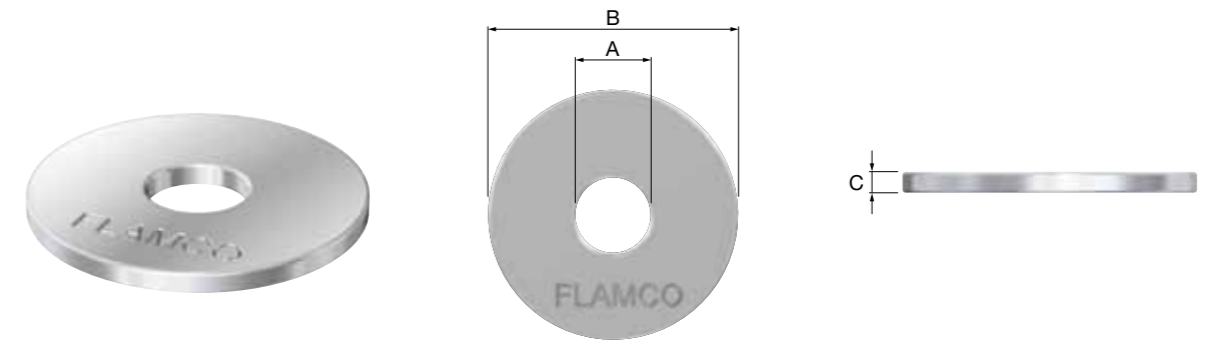
**ALUSLEVYT**

Kiinnikkeiden asentamiseksi Flamco-kiskoon

- Sähkösinkitty.

**S aluslevy**

Tuote	Liitos	Mitat		LVI-numero	Flamco-numero	
		B [mm]	C [mm]			
S 6	M 6	14	0,8	250	-	70801
S 8	M 8	18	1,5	250	3219555	70802
S 10	M 10	22	1,5	250	3219556	70803
S 12	M 12	28	2,0	1000	-	70804
S 16	M 16	33	2,0	250	-	70805
S 20	M 20	40	2,5	250	-	70806


**S..s aluslevy**


Tuote	Liitos A	Mitat		LVI-numero	Flamco-numero	
		B [mm]	C [mm]			
S 6s	M 6	25	2,0	1000	-	70811
S 8s	M 8	28	2,0	1000	3219557	70812
S 10s	M 10	28	2,0	1000	3219558	70813

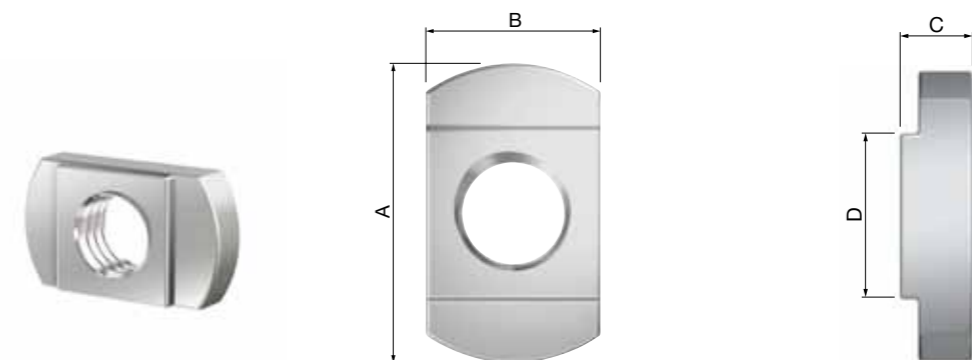
**S..SR aluslevy**

Tuote	Liitos	Mitat		LVI-numero	Flamco-numero	
		B [mm]	C [mm]			
S 6 SR	M 6	40	3,0	25	-	70831
S 8 SR	M 8	40	3,5	25	3219609	70832
S 10 SR	M 10	40	3,5	25	3219610	70833
S 12 SR	M 12	40	5,0	25	-	70834
S 16 SR	M 16	40	6,5	25	-	70835


**LIUKUMUTTERIT**
**M..s liukumutterit**

Kiinnikkeiden asentamiseksi Flamco-Kiskoon

- Sähkösinkitty.



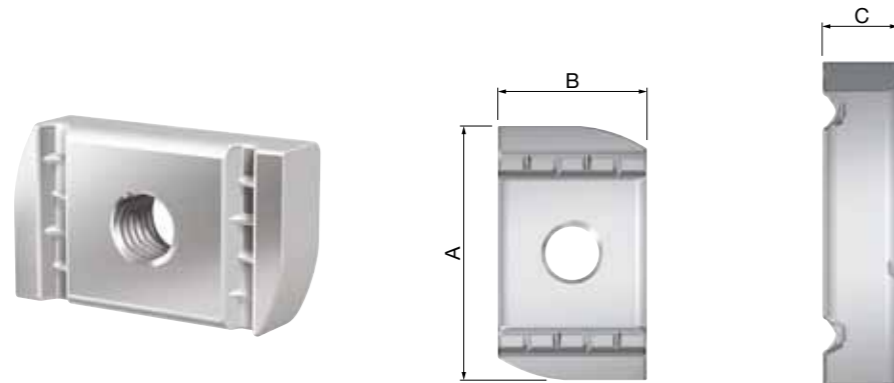
Tuote	Soveltuvuus kiskoille	Liitos	Mitat				LVI-numero	Flamco-numero	
			A [mm]	B [mm]	C [mm]	D [mm]			
M 6s	R 0 - 8	M 6	23	15	5	14	1000	-	80301
M 8s	R 0 - 8	M 8	23	15	5	14	1000	-	80302
M 10s	R 0 - 8	M 10	23	15	5	14	1000	-	80303
M 12s	R 0 - 8	M 12	25	22	6	14	250	-	80304



**M..SR liukumutterit**

Erittäin suuri kuormitettavuus (Strut) kiinnikkeiden asentamiseksi Flamco-kiskoon.

- Sähkösinkitty.



Tuote	Soveltuvuus kiskoille	Liitos	Mitat			LVI-numero	Flamco-numero
			A [mm]	B [mm]	C [mm]		
M 6 SR	R 6 - 8	M 6	34,5	20	6	50	80311
M 8 SR	R 6 - 8	M 8	34,5	20	8	50	80312
M 10 SR	R 6 - 8	M 10	34,5	20	9	50	80313
M 12 SR	R 6 - 8	M 12	34,5	20	10	50	80314
M 16 SR	R 6 - 8	M 16	34,5	20	12	25	80315

**MUTTERIT**

Kiinnikkeiden asentamiseksi Flamco-kiskoon.

- Sähkösinkitty.

**M mutterit**

Tuote	Kiintoavain koko (SW)	Liitos	Mutterin korkeus [mm]	LVI-numero	Flamco-numero
M 6	10	M 6	5	1000	70201
M 8	13	M 8	6,5	1000	70202
M 10	17	M 10	8	1000	70203
M 12	19	M 12	10	500	70204
M 16	24	M 16	13	250	70205
M 20	30	M 20	16	100	70206



**M..h mutterit**

Tuote	Kiintoavain koko (SW)	Liitos	Mutterin korkeus [mm]	LVI-numero	Flamco-numero
M 6h	10	M 6	2,5	1000	70101
M 8h	13	M 8	3	1000	70102
M 10h	17	M 10	4	1000	70103

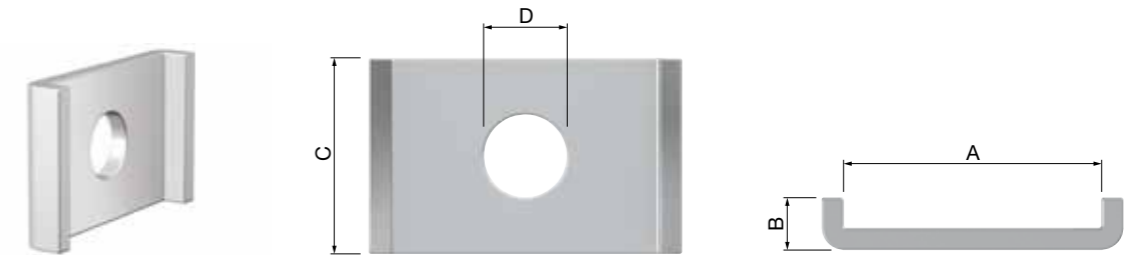


**PURISTUSLEVYT**

Kiinnikkeiden asentamiseksi Flamco-kiskoon.

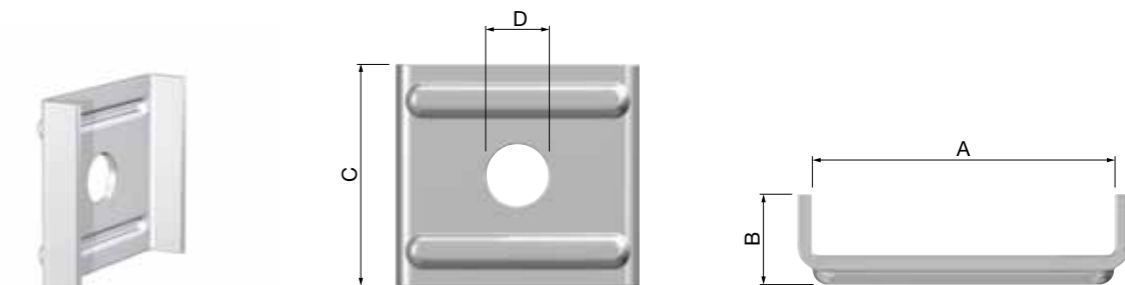
- Sähkösinkitty.

**SP puristuslevyt**



Tuote	Soveltuvuus kiskoille	Liitos	Mitat				LVI-numero	Flamco-numero
			A [mm]	B [mm]	C [mm]	D [mm]		
SP 6	R 2 - 4	M 6	34	7	25	6,5	100	80606
SP 8	R 2 - 4	M 8	34	7	25	8,5	100	80608
SP 10	R 2 - 4	M 10	34	7	25	8,5	100	80610
SP 12	R 2 - 4	M 12	34	7	25	12,5	100	80612

**SP..SR puristuslevyt**



Tuote	Soveltuvuus kiskoille	Liitos	Mitat				LVI-numero	Flamco-numero
			A [mm]	B [mm]	C [mm]	D [mm]		
SP 6 SR	R 6 - 8	M 6	40	12	40	6,5	10	80630
SP 8 SR	R 6 - 8	M 8	40	12	40	8,5	10	80632
SP 10 SR	R 6 - 8	M 10	40	12	40	11,5	10	80634
SP 12 SR	R 6 - 8	M 12	40	12	40	12,5	10	80636



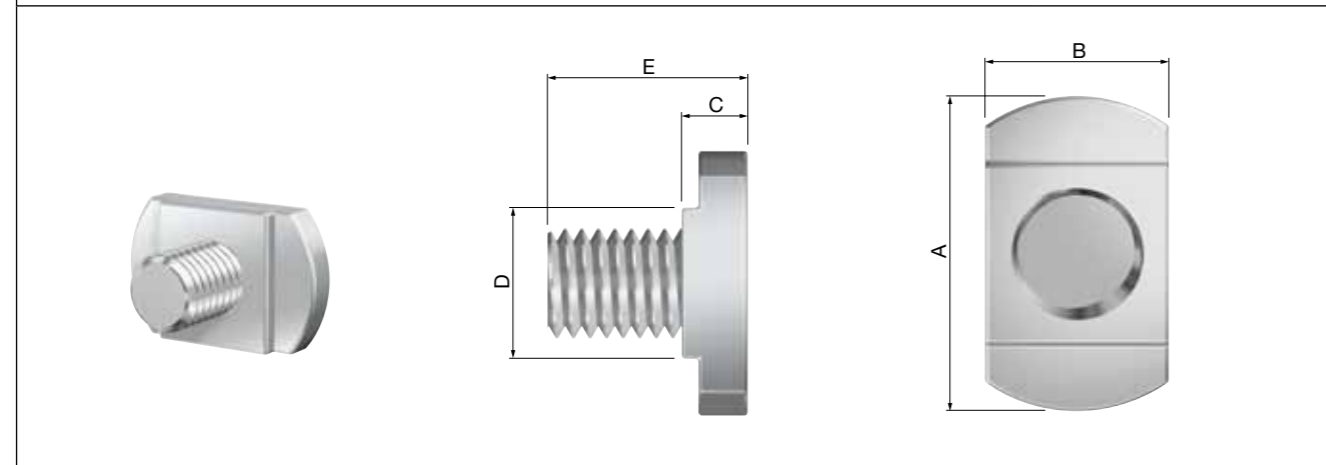
**VASARAPÄÄPULTIT**

Kiinnikkeiden asentamiseksi Flamco-kiskoon.

- Sähkösinkitty.

Vasarapäähultit asennetaan tarvittaessa Flamco-kiskoon. Vasarapäähulttia käännetään 90.. ja kiristetään aluslevyn ja mutterin kanssa.

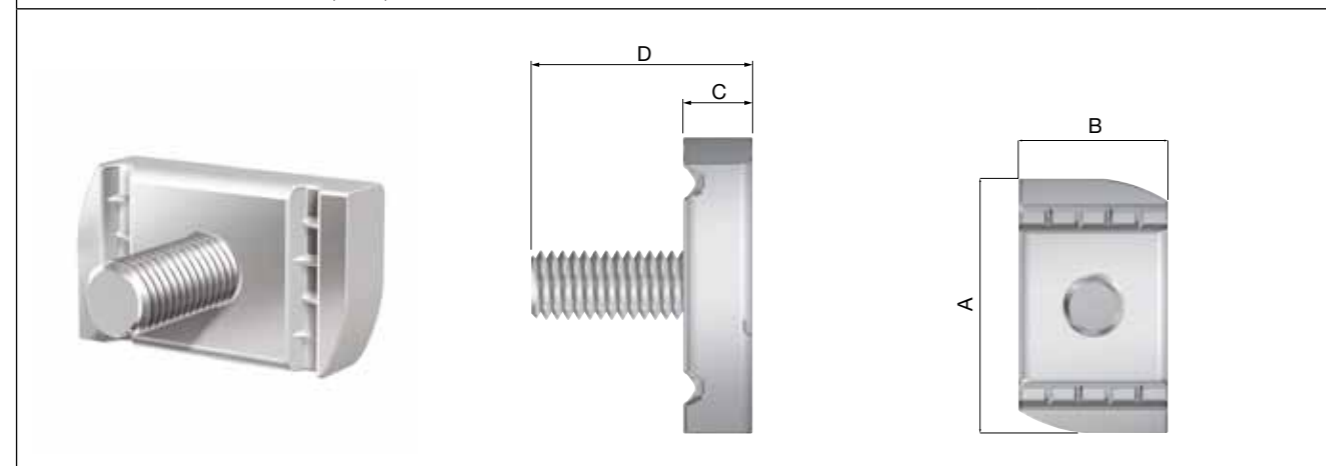
**HB vasarapäähultit**



Tuote	Soveltuvuus kiskoille	Liitos	Mitat					LVI-numero	Flamco-numero	
			A [mm]	B [mm]	C [mm]	D [mm]	E [mm]			
HB 6	R 0 - 8	M 6	24	14	5	14	14	500	-	70401
HB 8	R 0 - 8	M 8	24	14	5	14	15	500	-	70402
HB 10	R 0 - 8	M 10	24	14	5	14	17	500	-	70403
HB 12	R 0 - 8	M 12	24	14	6	14	20	500	-	70404

**HB..SR vasarapäähultit**

Erittäin suuri kuormitettavuus (Strut)

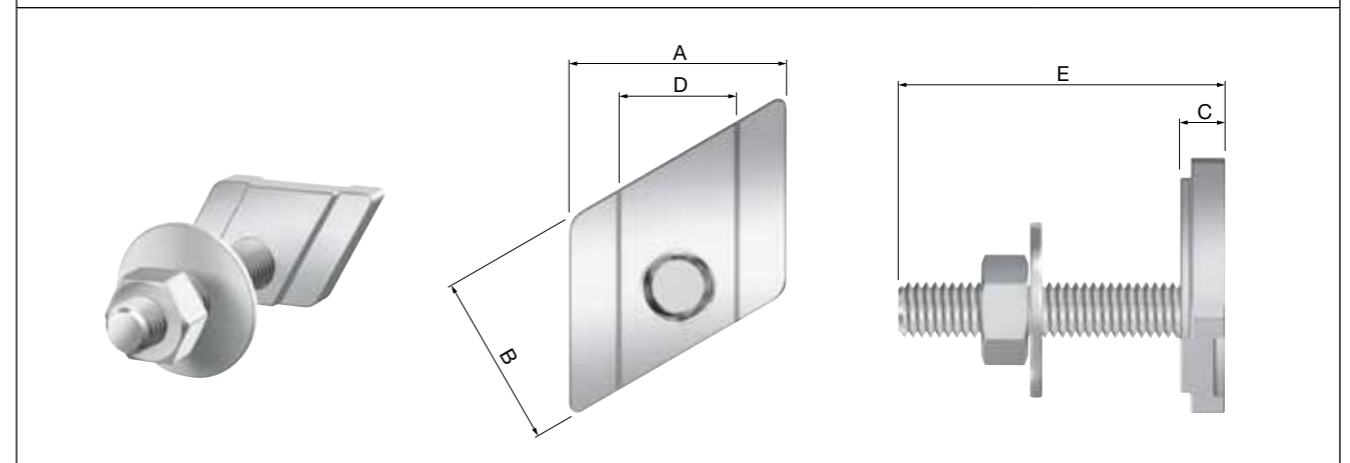


Tuote	Soveltuvuus kiskoille	Liitos	Mitat				LVI-numero	Flamco-numero	
			A [mm]	B [mm]	C [mm]	D [mm]			
HB 6 SR	R 6 - 8	M 6	34,5	20	6	20	25	-	70411
HB 8 SR	R 6 - 8	M 8	34,5	20	8	24	25	3219608	70412
HB 12 SR	R 6 - 8	M 12	34,5	20	10	30	25	-	70414

**HBS vasarapäähulttisarjat**

Vasarapäähulttisarjat helpottavat ja nopeuttavat Flamco-kannakkeiden asentamista kiskoon.

- Toimitetaan valmiina aluslevyn ja mutterin kanssa.
- Sähkösinkitty.



Tuote	Liitos	Maksimi kuormitus [N]	Mitat					LVI-numero	Flamco-numero	
			A [mm]	B [mm]	C [mm]	D [mm]	E [mm]			
HBS 8 x 25	M 8	3000	25	20	6,5	13,5	25	10	3219613	70450
HBS 8 x 30	M 8	3000	25	20	6,5	13,5	30	10	3219614	70451
HBS 8 x 40	M 8	3000	25	20	6,5	13,5	40	10	3219615	70452
HBS 8 x 50	M 8	3000	25	20	6,5	13,5	50	10	3219616	70453
HBS 8 x 60	M 8	3000	25	20	6,5	13,5	60	10	3219617	70454
HBS 8 x 70	M 8	3000	25	20	6,5	13,5	70	10	3219618	70455
HBS 8 x 80	M 8	3000	25	20	6,5	13,5	80	10	3219619	70456
HBS 8 x 90	M 8	3000	25	20	6,5	13,5	85	10	3219620	70457
HBS 8 x 100	M 8	3000	25	20	6,5	13,5	100	10	3219621	70458
HBS 8 x 120	M 8	3000	25	20	6,5	13,5	120	10	3219622	70459
HBS 8 x 150	M 8	3000	25	20	6,5	13,5	150	10	-	70460
HBS 8 x 200	M 8	3000	25	20	6,5	13,5	200	10	-	70461
HBS 10 x 25	M 10	3000	25	20	6,5	13,5	25	10	-	70462
HBS 10 x 40	M 10	3000	25	20	6,5	13,5	40	10	-	70463
HBS 10 x 60	M 10	3000	25	20	6,5	13,5	60	10	-	70464
HBS 10 x 80	M 10	3000	25	20	6,5	13,5	80	10	-	70465
HBS 10 x 100	M 10	3000	25	20	6,5	13,5	100	10	-	70466



STRUT KISKO

**STRUT kisko**

- Sendzimir sinkitty.
- Kiskoissa R 41 x 41 x 2 vakio reikä jako.

Tuote	Mitat				Reiät	Sinkki pinnoite	LVI-numero	Flamco-numero
	B. [mm]	H. [mm]	D. [mm]	L. [m]				
R-STR 41 x 21 x 1,5	41	21	1,5	3	14 x 28	Sendzimir	10	50838
R-STR 41 x 21 x 2,5	41	21	2,5	3	14 x 28	Sendzimir	10	50836
R-STR 41 x 21 x 2,5	41	21	2,5	3	14 x 28	Sendzimir	10	50848
R-STR 41 x 21 x 2,5	41	21	2,5	3	-	Kuumagalvanoitu	10	50849
R-STR 41 x 21 x 2,5	41	21	2,5	6	-	Kuumagalvanoitu	10	50948
R-STR 41 x 41 x 1,5	41	41	1,5	3	14 x 28	Sendzimir	10	50837
R-STR 41 x 21 x 2,5	41	41	2,5	3	14 x 28	Kuumagalvanoitu	10	50931
R-STR 41 x 41 x 2,0	40	40	2,0	2	14 x 28	Sendzimir	10	50821
R-STR 41 x 41 x 2,0	40	40	2,0	4	14 x 28	Sendzimir	10	50840
R-STR 41 x 41 x 2,5	41	41	2,5	3	-	Sendzimir	10	50846
R-STR 41 x 41 x 2,5	41	41	2,5	3	-	Kuumagalvanoitu	10	50847
R-STR 41 x 41 x 2,5	41	41	2,5	3	14 x 28	Sendzimir	10	50843
R-STR 41 x 21 x 2,5	41	21	2,5	6	14 x 28	Kuumagalvanoitu	10	50965



**STRUT kaksoiskisko**

- Sendzimir sinkitty.
- Reiän mitta 14 x 30 mm.

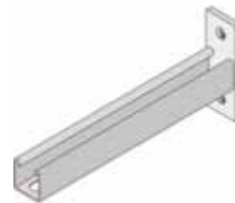
Tuote	Mitat				LVI-numero	Flamco-numero
	Leveys [mm]	Korkeus [mm]	Paksuus [mm]	Pituus [m]		
STRUT R 41 x 82 x 2,5 - 3m	41	2 x 41	2,5	3	10	50834
STRUT R 41 x 82 x 2,5 - 6m	41	2 x 41	2,5	6	10	50863



**STRUT kiskokonsoli**

- Kuumasinkitty.
- Reiän mitta 14 x 30 mm.

Tuote	Mitat				LVI-numero	Flamco-numero
	Leveys [mm]	Korkeus [mm]	Paksuus [mm]	Pituus [mm]		
STRUT R41 x 150	41	41	2,5	150	10	83015
STRUT R41 x 300	41	41	2,5	300	10	83030
STRUT R41 x 450	41	41	2,5	450	10	83045
STRUT R41 x 600	41	41	2,5	600	10	83060
STRUT R41 x 750	41	41	2,5	750	10	83075



**STRUT kaksoiskiskokonsoli**

- Kuumasinkitty.
- Reiän mitta 14 x 30 mm.

Tuote	Mitat				LVI-numero	Flamco-numero
	Leveys [mm]	Korkeus [mm]	Paksuus [mm]	Pituus [mm]		
STRUT R82 x 150	41	82	2,5	150	5	83016
STRUT R82 x 300	41	82	2,5	300	5	83031
STRUT R82 x 450	41	82	2,5	450	5	83046
STRUT R82 x 600	41	82	2,5	600	5	83061
STRUT R82 x 750	41	82	2,5	750	5	83071



STRUT LIUKUMUTTERI

**STRUT M liukumutteri**

- Sähkösinkitty.

Tuote	Pultti	LVI-numero	Flamco-numero
STRUT M 6	M 6	50	80311
STRUT M 8	M 8	50	3219606
STRUT M 10	M 10	50	3219607
STRUT M 12	M 12	50	80314
STRUT M 16	M 16	50	80315



**STRUT M-SS liukumutteri**

- Sähkösinkitty.
- Soveltuu kiskoille 41 x 21 mm.

Tuote	Pultti	LVI-numero	Flamco-numero
STRUT M-SS 6	M 6	50	83901
STRUT M-SS 8	M 8	50	83902
STRUT M-SS 10	M 10	50	83903
STRUT M-SS 12	M 12	50	83904



**STRUT M-SL liukumutteri**

- Sähkösinkitty.
- Soveltuu kiskoille 41 x 21 mm.

Tuote	Pultti	LVI-numero	Flamco-numero
STRUT M-SL 6	M 6	50	83905
STRUT M-SL 8	M 8	50	83906
STRUT M-SL 10	M 10	50	83907
STRUT M-SL 12	M 12	50	83908



**STRUT M-RAPID liukumutteri**

- Sähkösinkitty.

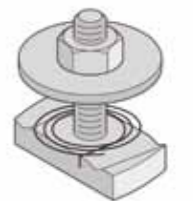
Tuote	Pultti	LVI-numero	Flamco-numero
STRUT M-RAPID 6	M 6	50	83909
STRUT M-RAPID 8	M 8	50	83910
STRUT M-RAPID 10	M 10	50	83911
STRUT M-RAPID 12	M 12	50	83912



**STRUT HBS-RAPID vasarapääpultti**

- Sähkösinkitty.

Tuote	Pultti	LVI-numero	Flamco-numero
STRUT HBS-RAPID 8 x 30	M 8 x 30	50	83913
STRUT HBS-RAPID 8 x 40	M 8 x 40	50	83914
STRUT HBS-RAPID 8 x 50	M 8 x 50	50	83915
STRUT HBS-RAPID 8 x 60	M 8 x 60	50	83916
STRUT HBS-RAPID 10 x 30	M 10 x 30	50	83917
STRUT HBS-RAPID 10 x 40	M 10 x 40	50	83918
STRUT HBS-RAPID 10 x 50	M 10 x 50	50	83919
STRUT HBS-RAPID 10 x 60	M 10 x 60	50	83920



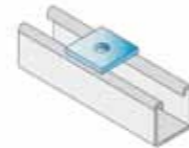


**STRUT TARVIKKEET**

**STRUT SP-puristuslevyt**

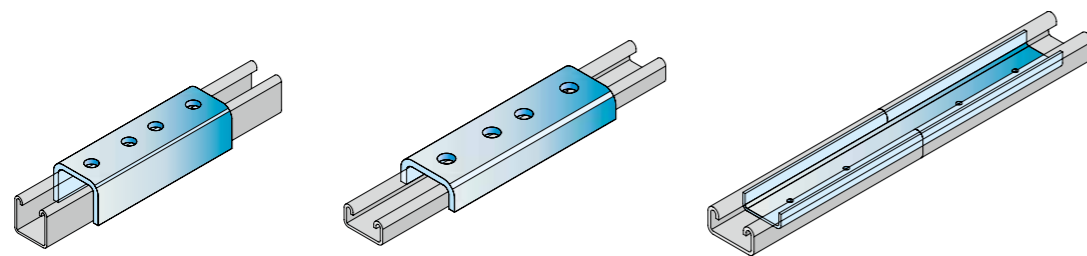
- Kuumasinkitty.

Tuote	Ø Reikä	Pultti		LVI-numero	Flamco-numero
STRUT SP M 6	8	M 6	200	-	83001
STRUT SP M 8	10	M 8	200	-	83002
STRUT SP M 10	12	M 10	200	-	83003
STRUT SP M 12	14	M 12	200	-	83004



**STRUT RL-kiskon jatkeet**

- Kuumasinkitty.



41 EXT

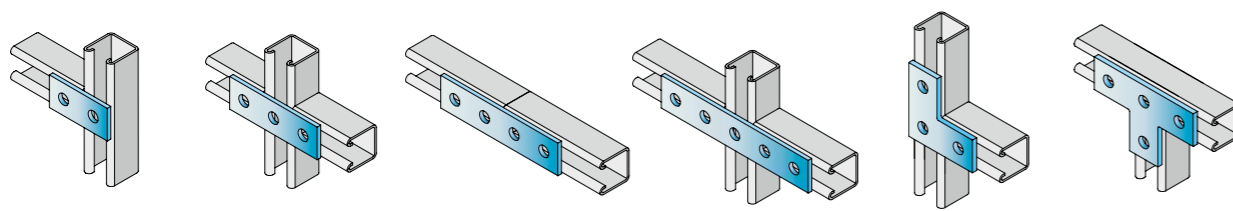
21-41 EXT

21-41 INT

Tuote	Kisko tyyppi	Kokoonpano		LVI-numero	Flamco-numero
STRUT RL 41 EXT	41	ulkoinen	10	-	83806
STRUT RL 21 - 41 EXT	21 - 41	ulkoinen	20	-	83807
STRUT RL 21 - 41 INT	21 - 41	sisäinen	50	-	83809

**STRUT RV-kiskon yhdistäjät**

- Kuumasinkitty.



RV2

RV3

RV4

RV5

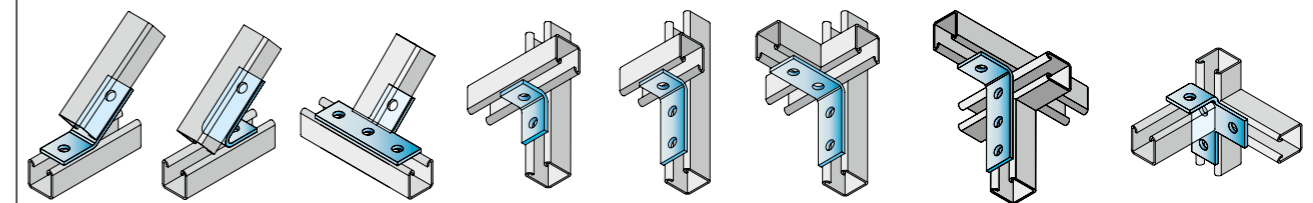
RV L3

RV T4

Tuote	Määrä reikiä (Ø 14mm)	Muoto		LVI-numero	Flamco-numero
STRUT RV 2	2	suora	100	-	83502
STRUT RV 3	3	suora	50	-	83503
STRUT RV 4	4	suora	50	-	83504
STRUT RV 5	5	suora	50	-	83505
STRUT RV L3	3	L	50	-	83506
STRUT RV T4	4	T	50	-	83507

**STRUT RH-asennuskulmat**

- Kuumasinkitty.



135°

45°

135-T°

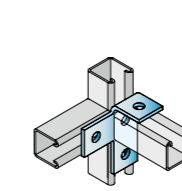
90°x2

90°x3

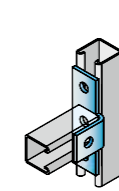
90°x2-2

90°x1-3

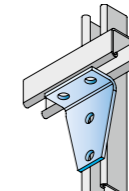
90°-LH



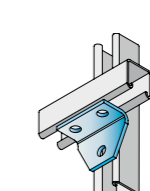
90°-RH



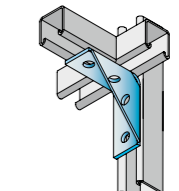
90°-T



90° DL



90° DS

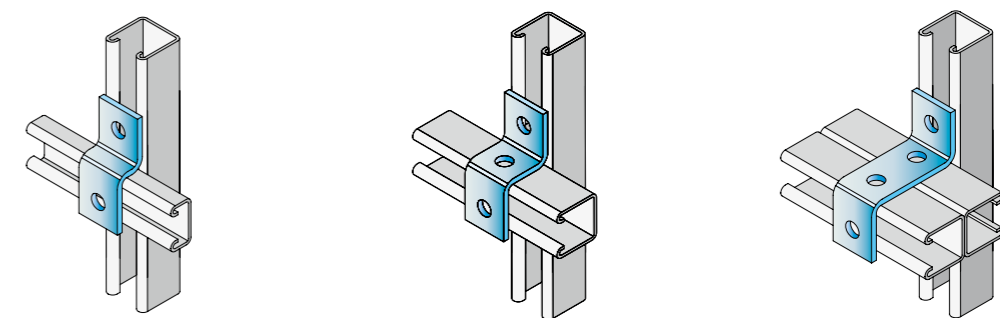


90°x2-2 W

Tuote	Kulma	Määrä reikiä (Ø 14mm)	Kokoonpano		LVI-numero	Flamco-numero
STRUT RH 135°	135°	2	2 - 2	50	-	83615
STRUT RH 45°	45°	2	1 - 1	50	-	83616
STRUT RH 135° T	135°	4	1 - 3	25	-	83617
STRUT RH 90° x 2	90°	2	1 - 1	100	-	83601
STRUT RH 90° x 3	90°	3	1 - 2	50	-	83603
STRUT RH 90° x 2-2	90°	4	2 - 2	50	-	83605
STRUT RH 90° x 1-3	90°	4	1 - 3	50	-	83606
STRUT RH 90° LH	90°	4	T-muoto, vasen käsinen	25	-	83607
STRUT RH 90° RH	90°	4	T-muoto, oikea käsinen	25	-	83608
STRUT RH 90° T	90°	4	T-muoto	25	-	83609
STRUT RH 90° DL	90°	4	Delta, iso	25	-	83610
STRUT RH 90° DS	90°	3	Delta, pieni	50	-	83611
STRUT RH 90° 2-2 W	90°	4	Hitsattu vahvike	25	-	83612

**STRUT ZK-asennustuot**

- Kuumasinkitty.



L2

H3

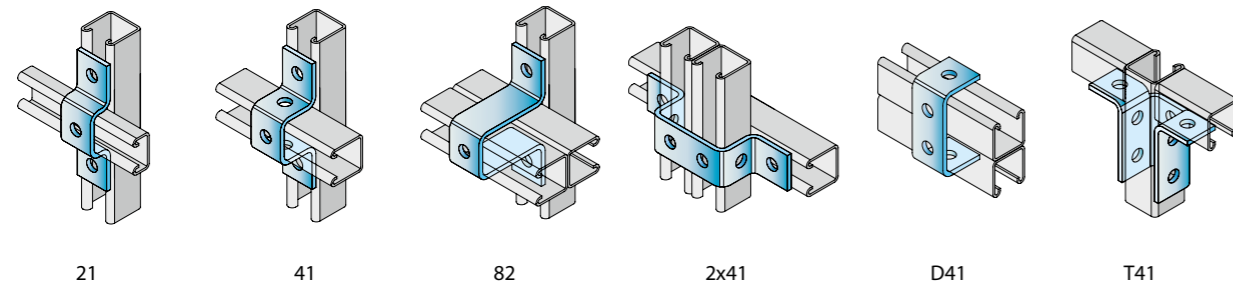
D4

Tuote	Määrä reikiä (Ø 14mm)	Kisko tyyppi		LVI-numero	Flamco-numero
STRUT ZK L2	2	21	100	-	83700
STRUT ZK H3	3	41	50	-	83701
STRUT ZK D4	4	82	50	-	83702



**STRUT UK-asennustuet**

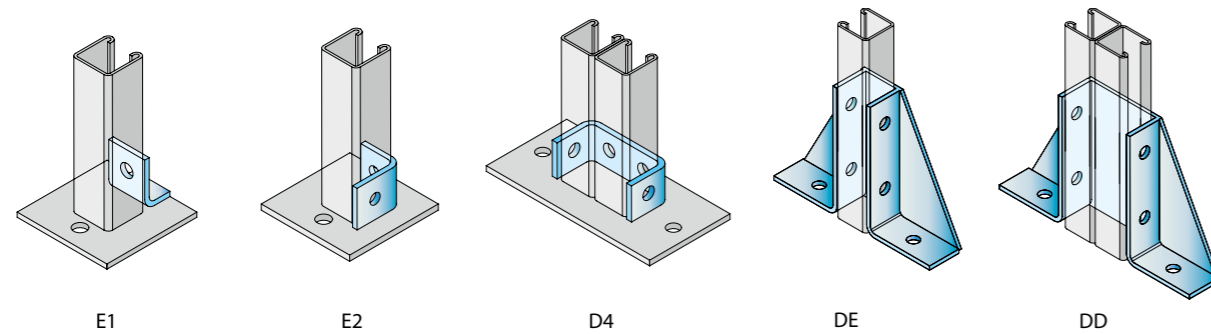
- Kuumasinkitty.



Tuote	Määrä reikiä (Ø 14mm)	Kisko tyyppi		LVI- numero	Flamco- numero
STRUT UK 21	3	21	25	-	83800
STRUT UK 41	5	41	25	-	83801
STRUT UK 82	3	82	10	-	83802
STRUT UK 2 x 41	6	2 x 41	10	-	83803
STRUT UK D41	4	2 x 41	25	-	83804
STRUT UK T41	8	41	10	-	83805

**STRUT VL-lattiakonsolit**

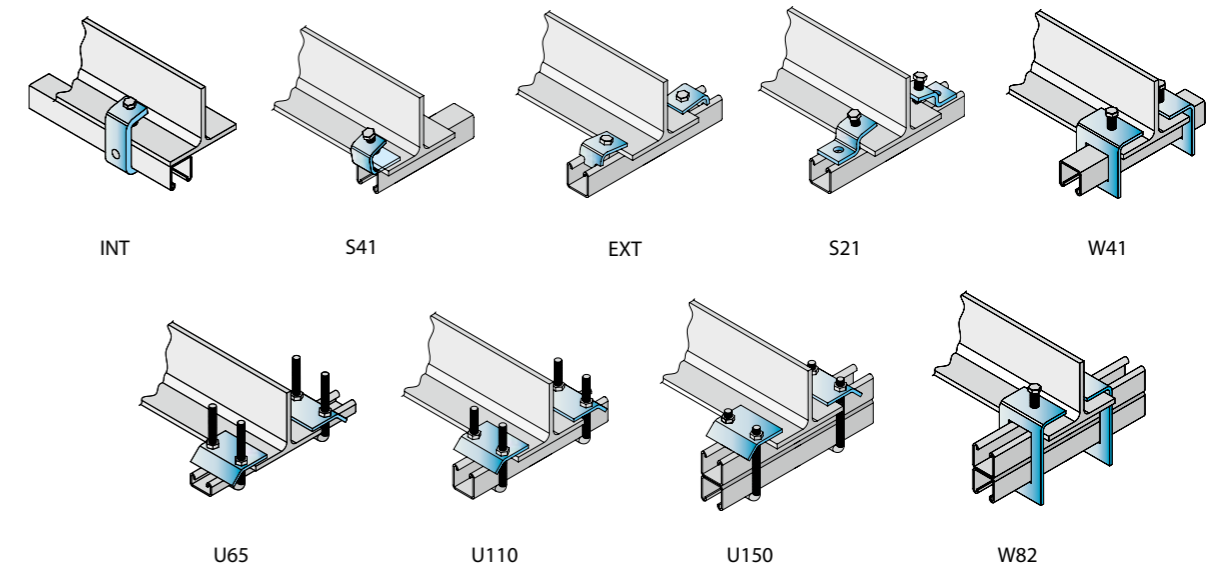
- Kuumasinkitty.



Tuote	Määrä reikiä (Ø 14mm)	Kisko tyyppi	Kokoonpano		LVI- numero	Flamco- numero
STRUT VL E1	2	21 / 41	yksinkertainen	25	-	83304
STRUT VL E2	3	21 / 41	yksinkertainen	25	-	83305
STRUT VL D4	6	2 x 41	kaksoiskulma	10	-	83306
STRUT VL DE	6	41	yksinkertainen, delta	10	-	83307
STRUT VL DD	6	2 x 41	kaksoisdelta	10	-	83308

**STRUT RP-profiilikiinnikkeet**

- Kuumasinkitty.



Tuote	Kokoonpano	Kisko tyyppi		LVI- numero	Flamco- numero
STRUT RP EXT	ulkoinen, puristuslevy kiskon urassa	21-41	100	3233277	83400
STRUT RP INT	c-muoto, sisäpuolinen	21-41	25	3233278	83401
STRUT RP S41	c-muoto, sisältää pultin	41	25	3233279	83402
STRUT RP S21	s-muoto, sisältää pultin	21	50	-	83403
STRUT RP W41	aukko, sisältää pultin	41	25	3233280	83404
STRUT RP W21	aukko, sisältää pultin	21	25	3233282	83407
STRUT RP W82	aukko, sisältää pultin	82	25	-	83408
STRUT RP U65	u-muoto L=65	21	25	3233281	83405
STRUT RP U110	u-muoto L=110	41	25	-	83411
STRUT RP U150	u-muoto L=150	82	25	-	83415