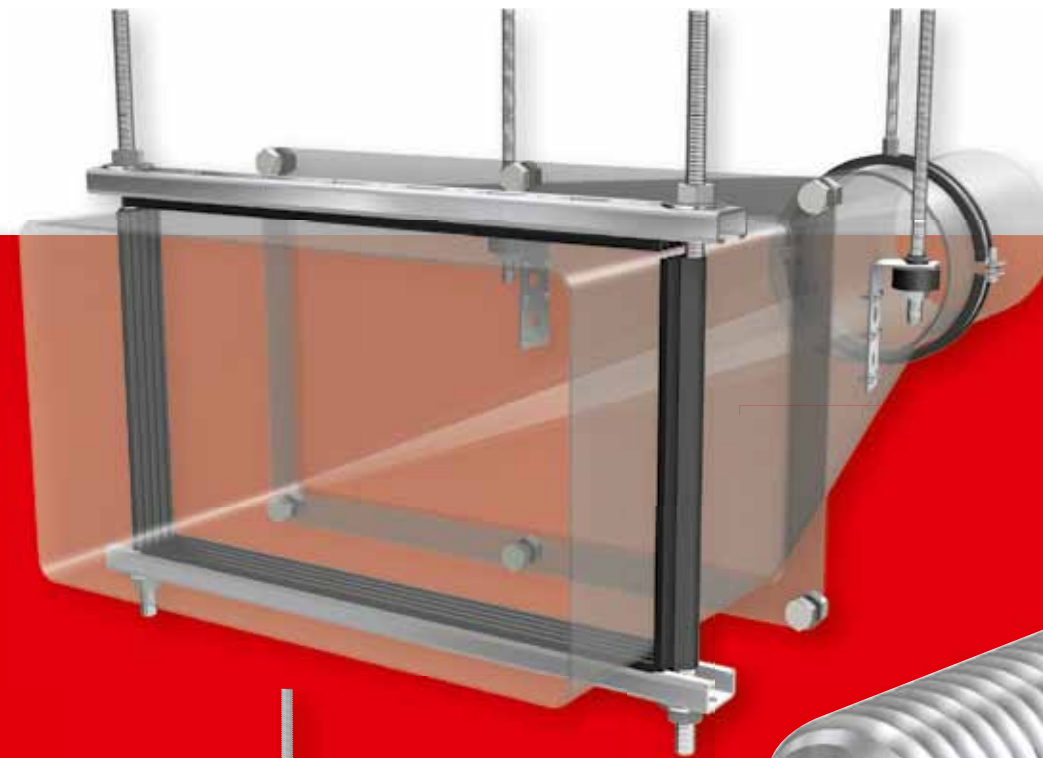
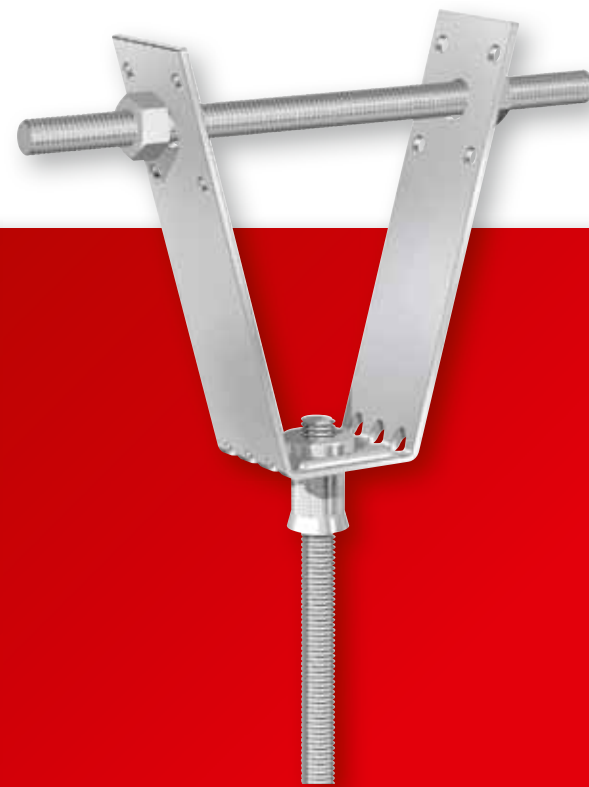


# 15.

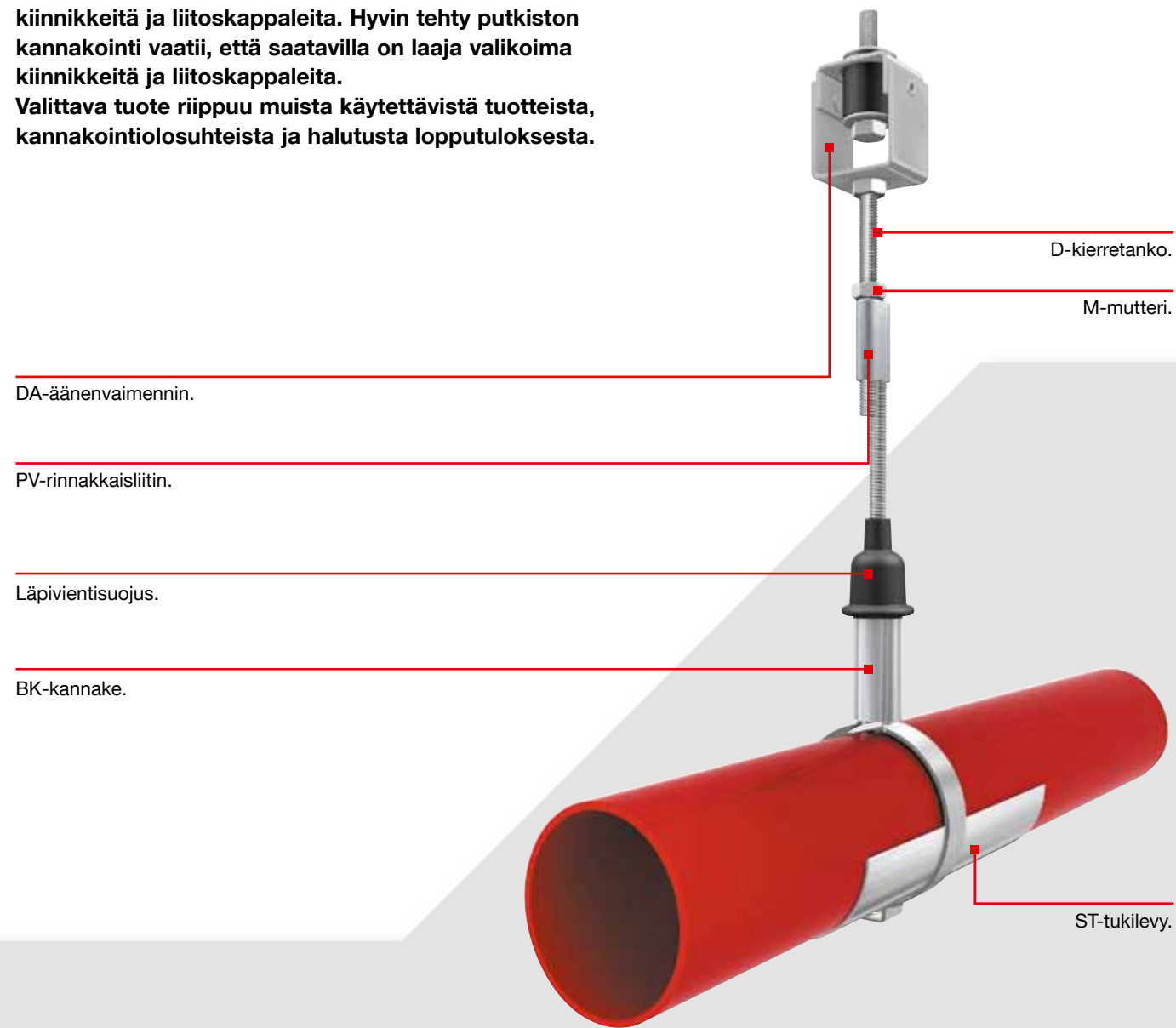
## Asennustarvikkeet

Kaikkiin putkiin vaikuttaa lämpölaajeneminen ja -kutistuminen. Sen takia on välttämätöntä, että suunnittelija tai asentaja valitsee oikean tukijärjestelmän, joka mukautuu kyseiseen liikkeeseen. Flamcon laajasta putkien tukijärjestelmä- ja komponenttivalikoimasta löytyy ratkaisu kaikkiin olosuhteisiin ja putkimateriaaleihin, mukaan lukien kiintopisteiden asennukset.



## Kaikki mitä tarvitset täydelliseen asentukseen

Koska tarvitset asennuksiin muitakin kuin vain kannakkeen ja putken on Flamcolla on erittäin laaja valikoima kiinnikkeitä ja liitoskappaleita. Hyvin tehty putkiston kannakointi vaatii, että saatavilla on laaja valikoima kiinnikkeitä ja liitoskappaleita. Valittava tuote riippuu muista käytettävistä tuotteista, kannakointiolosuhteista ja halutusta lopputuloksesta.

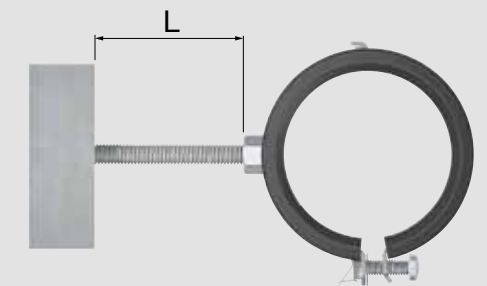


### Kierretuotteita seinäkiinnitykseen

Ø	Kierretanko (ISO 965-2, Quality 4.8)								Sisäkier-teelliset (naaras-) putket (ISO 228)	Ulkokier-teelliset (uros-) putket (ISO 228)			
	M 6	M 8	M 10	M 12	M 16	M 20	M 22	M 24		½"	¾"	½"	¾"
I <sub>x</sub> [mm <sup>4</sup> ]	25	86	218	462	1655	4033	6250	8287	4189	1961	3429	8752	22151
W <sub>x</sub> [mm <sup>3</sup> ]	11	27	53	94	244	476	662	818	351912	164741	368	1293	1463
M <sub>b</sub> [Nmm]	1705	4254	8535	15012	39078	76224	105880	130822	62940	41979	58902	206832	234011
L [mm]	Kuormitusarvojen arvojen suure on [N]												
50	34	85	171	300	782	1524	2118	2616	1259	840	1178	4137	4680
75	19	57	114	200	521	1016	1412	1744	839	560	785	2758	3120
100	11	36	85	150	391	762	1059	1308	629	420	589	2068	2340
125	-	23	59	120	313	610	847	1047	504	336	471	1655	1872
150	-	16	41	86	261	508	706	872	420	280	393	1379	1560
175	-	12	30	63	223	436	605	748	360	240	337	1182	1337
200	-	-	23	49	174	381	529	654	315	206	295	919	1170
225	-	-	18	38	137	335	471	581	280	163	262	726	1040
250	-	-	15	31	111	271	420	523	252	132	230	588	936
300	-	-	10	22	77	188	292	387	196	92	160	408	780
350	-	-	-	16	57	138	214	284	144	67	118	300	669
400	-	-	-	12	43	106	164	218	110	51	90	230	581
450	-	-	-	10	34	84	130	172	87	41	71	182	459
500	-	-	-	-	28	68	105	139	70	33	58	147	372
600	-	-	-	-	19	47	73	97	49	23	40	102	258
700	-	-	-	-	14	35	54	71	36	17	29	75	190
800	-	-	-	-	11	26	41	54	27	13	23	57	145
900	-	-	-	-	-	21	32	43	22	10	18	45	115
1000	-	-	-	-	-	17	26	35	18	-	14	37	93

f =	$\frac{F \times L^3}{3 \times E \times I}$	mm	Taipuma
f <sub>maks.</sub> =	$\frac{L}{150}$	mm	Sallittu painuma
σ =	$\frac{F \times L}{W}$	N/mm <sup>2</sup>	Jännitys
σ <sub>maks.</sub> =	160	N/mm <sup>2</sup>	Sallittu taivutusjännitys
I =	$\frac{\pi \times d^4}{64}$	mm <sup>4</sup>	hitausmomentti
W =	$\frac{\pi \times d^3}{32}$	mm <sup>3</sup>	Taivutusvastus
E =	21 000	N/mm <sup>2</sup>	Vetokerroin
M <sub>b</sub> =	25	Nmm	Taivutusmomentti

Alhaisin arvo on määräävä.



D KIERRETANKO JA KIERRETAPPI



KIERTEISIÄ PUURUUVIJA



KSM LIITTIMIÄ



PV RINNAKKAIS-LIITIN



AD SOVITIN



DA ÄÄNENVAIMENNIN JA DS KIERRETAPPI



PULTIT, TULPAT, RUUVIT JA ANKKURIT



**BETONIRUUVIT, KIERRETANGOT, -TAPIT JA SÄÄTÖRUUVIT**
**D Kierretangot**

Kaikkeen asentamiseen ja rakentamiseen, jossa tarvitaan kierretankoa.

- Sähkösinkitty.
- ISO ISO 965-2 mukaan.
- Materiaalit S235JRG2 EN 10250/2.

Tuote	Liitos	Pituus [m]	Maksimi kuormitetavuus [N]		LVI-numero	Flamco-numero
D 6	M 6	1	2500	100	3219597	70011
D 8	M 8	1	4500	50	3219537	70012
D 10	M 10	1	7000	25	3219538	70013
D 12	M 12	1	10000	20	-	70014
D 16	M 16	1	18000	10	-	70015
D 20	M 20	1	25000	-	-	70016
D 6 (2m)	M 6	2	2500	50	3219598	70031
D 8 (2m)	M 8	2	4500	50	3219535	70032
D 10 (2m)	M 10	2	7000	25	3219536	70033
D 12 (2m)	M 12	2	10000	20	-	70034
D 16 (2m)	M 16	2	18000	10	-	70035
D 10 (3m)	M 10	3	7000	25	-	70043
D 12 (3m)	M 12	3	10000	20	-	70044


**M mutterit**

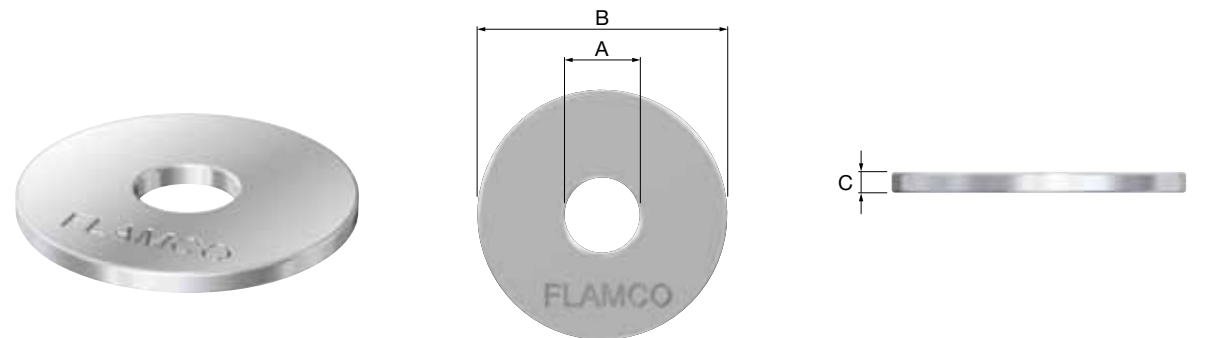
Tuote	Kiintoavain koko (SW)	Liitos	Mutterin korkeus [mm]		LVI-numero	Flamco-numero
M 6	10	M 6	5	1000	-	70201
M 8	13	M 8	6,5	1000	3219551	70202
M 10	17	M 10	8	1000	3219552	70203
M 12	19	M 12	10	500	-	70204
M 16	24	M 16	13	250	-	70205
M 20	30	M 20	16	100	-	70206


**M..h mutterit**

Tuote	Kiintoavain koko (SW)	Liitos	Mutterin korkeus [mm]		LVI-numero	Flamco-numero
M 6h	10	M 6	2,5	1000	-	70101
M 8h	13	M 8	3	1000	3219553	70102
M 10h	17	M 10	4	1000	3219554	70103


**S aluslevy**

Tuote	Liitos	Mitat			LVI-numero	Flamco-numero
		B [mm]	C [mm]			
S 6	M 6	14	0,8	250	-	70801
S 8	M 8	18	1,5	250	3219555	70802
S 10	M 10	22	1,5	250	3219556	70803
S 12	M 12	28	2,0	1000	-	70804
S 16	M 16	33	2,0	250	-	70805
S 20	M 20	40	2,5	250	-	70806


**S..s aluslevy**


Tuote	Liitos A	Mitat			LVI-numero	Flamco-numero
		B [mm]	C [mm]			
S 6s	M 6	25	2,0	1000	-	70811
S 8s	M 8	28	2,0	1000	3219557	70812
S 10s	M 10	28	2,0	1000	3219558	70813

**S..SR aluslevy**

Tuote	Liitos	Mitat			LVI-numero	Flamco-numero
		B [mm]	C [mm]			
S 6 SR	M 6	40	3,0	25	-	70831
S 8 SR	M 8	40	3,5	25	3219609	70832
S 10 SR	M 10	40	3,5	25	3219610	70833
S 12 SR	M 12	40	5,0	25	-	70834
S 16 SR	M 16	40	6,5	25	-	70835


**D Kierretapit**

Kaikkeen asentamiseen ja rakentamiseen, jossa tarvitaan kierretankoa.

- Sähkösinkitty.
- ISO ISO 965-2 mukaan.
- Materiaalit S235JRG2 EN 10250/2.

Tuote	Liitos	Pituus [mm]		LVI-numero	Flamco-numero
D 8 x 25	M 8	25	100	3219525	70750
D 8 x 40	M 8	40	100	3219526	70751
D 8 x 70	M 8	70	100	3219527	70752
D 8 x 80	M 8	80	100	3219528	70753
D 8 x 100	M 8	100	100	3219529	70754
D 8 x 150	M 8	150	100	-	70760
D 8 x 200	M 8	200	100	-	70761
D 10 x 25	M 10	25	100	3219530	70755
D 10 x 40	M 10	40	100	3219531	70756
D 10 x 60	M 10	60	100	3219532	70757
D 10 x 80	M 10	80	100	3219533	70758
D 10 x 100	M 10	100	100	3219534	70759
D 10 x 120	M 10	120	100	-	70762
D 10 x 150	M 10	150	100	-	70763
D 10 x 200	M 10	200	100	-	70764





Sisäkierreputki					
Tuote	Liitos	Pituus [mm]		LVI-numero	Flamco-numero
Sisäkierreputki 1/2"	G 1/2"	1000	à 1 m	-	51615



Kierreputki					
Tuote	Koko	Pituus [mm]		LVI-numero	Flamco-numero
Kierreputki 3/8" x 2M	G 3/8"	2000	-	3219626	51610
Kierreputki 1/2" x 2M	G 1/2"	2000	-	3219627	51611
Kierreputki 3/4" x 2M	G 3/4"	2000	-	3219628	51612
Kierreputki 1" x 2M	G 1"	2000	-	3219629	51613



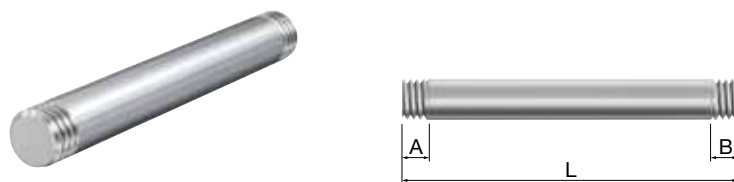
Silmukkaruuvit					
Tuote	Materiaali	Kierre		LVI-numero	Flamco-numero
Silmukkaruuvit Kupari	Kupari	M 6	100	-	52808
Silmukkaruuvit Sähkösinkitty	Sähkösinkitty	M 6	100	-	52804
Silmukkaruuvit Ruostumaton teräs	Ruostumaton teräs	M 6	100	-	52806



**DS kierretapit osakierteellä**

BS-kannakkeiden asennukseen

- Sähkösinkitty.
- Yhdessä BMF kiinnityslaatan kanssa, soveltuu kaksoisseinäkanakkeen asennukseen.



Tuote	Liitos	Mitat				LVI-numero	Flamco-numero
		L [mm]	A [mm]	B [mm]			
DS 8 x 25	M 8	25	5	5	10	3219592	63211
DS 8 x 35	M 8	35	5	5	10	3219593	63212
DS 8 x 45	M 8	45	5	5	10	3219594	63213
DS 8 x 55	M 8	55	5	5	10	3219595	63214
DS 8 x 65	M 8	65	5	5	10	3219596	63215

**ANKKURIT**

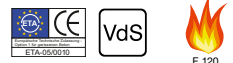
**SCS-betoniruuvi**

Kuusiokulmakanta



Tuote	Mitat		Kanta	Poran terä [mm]	Poraus syvyys [mm]	Maksimi kuormitettavuus * [kN]		LVI-numero	Flamco-numero
	Ø [mm]	Pituus [mm]							
SCS 7,5 x 50	7,5	50	13	6	55	3,7	100	3254480	82050
SCS 7,5 x 60	7,5	60	13	6	55 / 65	3,7/5,3	100	3254481	82051
SCS 7,5 x 80	7,5	80	13	6	55 / 65	3,7/5,3	50	3254482	82052
SCS 10 x 60	10	60	16	8	65	5	50	-	82055
SCS 10 x 80	10	80	16	8	75	6,8	50	-	82056
SCS 10 x 100	10	100	16	8	75	6,8	25	-	82057

\* Betonille C20/25.



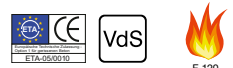
**SCS-St-betoniruuvi**

Kierretapilla.



Tuote	Mitat		Kanta	Poran terä [mm]	Poraus syvyys [mm]	Maksimi kuormitettavuus * [kN]		LVI-numero	Flamco-numero
	Ø [mm]	Pituus [mm]							
SCS-St 7,5 x 80	7,5	80	10	6	65	5,3	50	3254483	82053

\* Betonille C20/25.





**SCS-I -betoniruuvi**

Sisältää irrotettavan sisäkierteellisen yhdistelmämutterin.



Tuote	Mitat		Kanta	Poran terä [mm]	Poraus syvyys [mm]	Maksimi kuormitettavuus * [kN]	LVI-numero	Flamco-numero	
	Ø [mm]	Pituus [mm]							
<b>SCS-I 7,5 x 60</b>	7,5	60	13	6	65	5,3	40	3254484	82054

\* Betonille C20/25.


**SCS-P -betoniruuvi**

Torx pää.



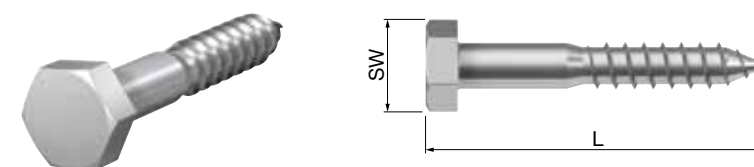
Tuote	Mitat		Torx	Poran terä [mm]	Poraus syvyys [mm]	Maksimi kuormitettavuus * [kN]	LVI-numero	Flamco-numero
	Ø [mm]	Pituus [mm]						
<b>SCS-P 7,5 x 25 **</b>	7,5	25	40	6	30	1,2	200	82058
<b>SCS-P 7,5 x 45</b>	7,5	45	40	6	55	3,7	100	82059

\* Betonille C20/25.

\*\* Ei hyväksyntää.


**HZ-puuruvit**

- Sähkösinkitty.
- Kuusiokulmakanta.



Tuote	Mitat			LVI-numero	Flamco-numero
	Kanta (SW)	L [mm]	Ø [mm]		
<b>HZ 8 x 50</b>	13	50	8	50	70606
<b>HZ 8 x 50 sisältää tulpan</b>	13	50	8	100	70616

**HZI-puuruvit**

Tuote	Ø [mm]	Sopii kiskolle	LVI-numero	Flamco-numero
<b>HZI 6 x 40</b>	8 mm	R 1, R 2	50	70630



**HO-säätöruuvit**

BM- ja BS-kannakkeiden asennukseen

HD: säätöruuvi sisältää tulpan.

- Sähkösinkitty.
- Torx kanta.
- Ilman kantaa.
- Kuusikulmio keskiosa.



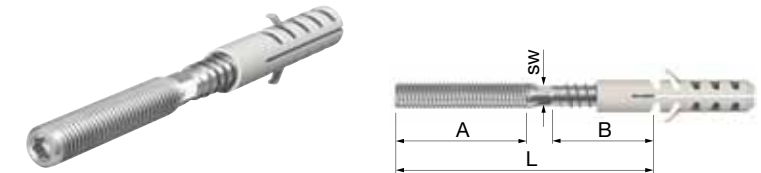
Tuote	Liitos	Mitat					LVI-numero	Flamco-numero	
		L. [mm]	A [mm]	B [mm]	Kiintoavain koko (SW)	Ø [mm]			
HO 8 x 50	M 8	50	15	30	-	7	100	3219599	70607
HO 8 x 80	M 8	80	40	30	6	7	100	3219600	70601
HO 8 x 100	M 8	100	40	40	6	7	100	3219601	51702
HO 8 x 120	M 8	120	50	50	8	7	100	3219602	70604
HO 8 x 140	M 8	140	50	60	-	7	100	-	51704
HO 8 x 160	M 8	160	50	50	-	7	100	-	51705
HO 10 x 60	M 10	60	20	30	-	9	100	-	51706
HO 10 x 70	M 10	70	30	30	8	9	100	-	70608
HO 10 x 80	M 10	80	20	50	-	9	100	-	51707
HO 10 x 90	M 10	90	30	50	8	9	100	-	70602
HO 10 x 100 (ei torx kantaa)	M 10	100	30	60	-	9	100	-	51708
HO 10 x 120	M 10	120	50	60	8	9	100	-	70605
HO 10 x 140	M 10	140	50	60	-	9	100	-	51710
HO 10 x 160	M 10	160	40	60	-	9	100	-	51711
HO 10 x 180	M 10	180	40	60	-	9	100	-	51712
HO 12 x 100	M 12	100	35	50	-	9	100	-	51713
HO 12 x 120	M 12	120	40	60	9	11	100	-	70603

**HD-säätöruuvit**

BM- ja BS-kannakkeiden asennukseen

HD: säätöruuvi sisältää tulpan.

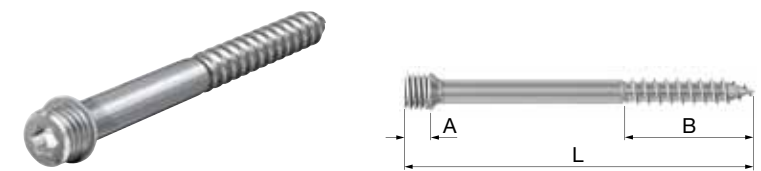
- Sähkösinkitty.
- Torx kanta.
- Kantaosa.
- Sileä keskiosa.



Tuote	Liitos	Mitat					LVI-numero	Flamco-numero	
		L. [mm]	A [mm]	B [mm]	Kiintoavain koko (SW)	Ø [mm]			
HD 8 x 50	M 8	50	15	30	-	7	100	-	71206
HD 8 x 80	M 8	80	40	30	6	7	100	-	71201
HD 8 x 120	M 8	120	50	50	6	7	100	-	71204
HD 10 x 70	M 10	70	30	30	8	9	100	-	71208
HD 10 x 90	M 10	90	30	50	8	9	100	-	71202
HD 10 x 120	M 10	120	40	60	8	9	100	-	71205
HD 12 x 120	M 12	120	40	60	9	11	100	-	71203

**HO-K-säätöruuvi kauluksella**

- Sähkösinkitty.
- Torx kanta.
- Kantaosa.
- Sileä keskiosa.



Tuote	Liitos	Mitat			Ø [mm]	LVI-numero	Flamco-numero
		L. [mm]	A [mm]	B [mm]			
HO-K 6 x 37	M 6	37	-	25	100	-	5292.00
HO-K 6 x 50	M 6	50	-	35	100	-	5292.01
HO-K 6 x 50	M 6	50	-	30	100	-	61130
HO-K 6 x 60	M 6	60	-	45	100	-	5292.02
HO-K 6 x 80	M 6	80	-	65	100	-	5292.03
HO-K 8 x 50	M 8	50	-	35	100	-	5292.04
HO-K 8 x 60	M 8	60	-	50	100	-	5292.05
HO-K 8 x 70	M 8	70	-	50	100	-	5292.06
HO-K 8 x 80	M 8	80	-	50	100	-	5292.07
HO-K 8 x 100	M 8	100	-	50	100	-	5292.08
HO-K 8 x 120	M 8	120	7	50	100	-	5292.09
HO-K 10 x 50	M 10	50	7	35	100	-	51730
HO-K 10 x 80	M 10	80	7	55	100	-	51731
HO-K 10 x 100	M 10	100	7	55	100	-	51732
HO-K 10 x 120	M 10	120	7	55	100	-	51733
HO-K 10 x 140	M 10	140	7	55	100	-	51734

**AS-kiila-ankkuri**


Tuote	Liitos	Mitat		Poranterä koko [mm]	Poraus syvyys [mm]	Leikkaus kuormitus * [kN]	Ulosveto kuormitus * [kN]	LVI-numero	Flamco-numero	
		L [mm]	Kiintoavain koko (SW)							
AS 8 x 50	M 8	50	13	8	40	-	-	100	-	82030
AS 8 x 75 **	M 8	75	13	8	65	5,31	4,84	100	-	82035
AS 8 x 90	M 8	90	13	8	65	5,31	4,84	100	-	82036
AS 8 x 115	M 8	115	13	8	65	5,31	4,84	100	-	82037
AS 10 x 90	M 10	90	17	10	70	8,19	6,03	100	-	82040
AS 10 x 120	M 10	120	17	10	70	8,19	6,03	50	-	82041
AS 10 x 150	M 10	150	17	10	70	8,19	6,03	50	-	82042
AS 12 x 110	M 12	110	19	12	85	11,77	9,29	50	-	82045
AS 12 x 150	M 12	150	19	12	85	11,77	9,29	50	-	82046
AS 12 x 160	M 12	160	19	12	85	11,77	9,29	50	-	82047

\* Tiivis betoni C20/25, -5 °C - +50 °C.  
\*\* sisältää 8 x 28 mm aluslevyn.

**AP-lyöntiankkuri**

Tuote	Liitos	Poranterä koko [mm]	Poraus syvyys [mm]	Suosit. kuormitus * [kN]	Hyväksyntä		LVI-numero	Flamco-numero	
					FM	VdS			
AP 6	M 6	8	-	-	-	-	100	-	82000
AP 8	M 8	10	33	2,4	-	✓	100	-	82001
AP 10	M 10	12	44	3,6	✓	✓	100	-	82002
AP 12	M 12	15	54	6,35	✓	✓	50	-	82003

\* Tiivis betoni C20/25 - C50/60.


**APP-tappi**

AP-lyöntiankkurille

Tuote	Liitos	LVI-numero	Flamco-numero
APP 6	M 6	1	82005
APP 8	M 8	1	82006
APP 10	M 10	1	82007
APP 12	M 12	1	82008


**AB messinkiankkuri**

Tuote	Liitos	LVI-numero	Flamco-numero
AB 6	M 6	100	82010
AB 8	M 8	100	82011
AB 10	M 10	100	82012


**AT kippiankkuri**

Onttoihin rakenteisiin ja aaltopintaisiin levyihin.

- VdS hyväksyntä.
- Iso aluslevy.

Tuote	Liitos	Pituus [mm]	LVI-numero	Flamco-numero
AT 8 x 100	M 8	100	-	82025
AT 10 x 100	M 10	100	-	82026



VdS

**PM terästulppa**

Kevytbetonitulppa.

Tuote	Mitat		LVI-numero	Flamco-numero	
	Ø [mm]	Pituus [mm]			
PM 6 x 32	6	32	200	-	82015
PM 8 x 38	8	38	100	-	82016
PM 10 x 60	10	60	100	-	82017


**PP muovitulppa**

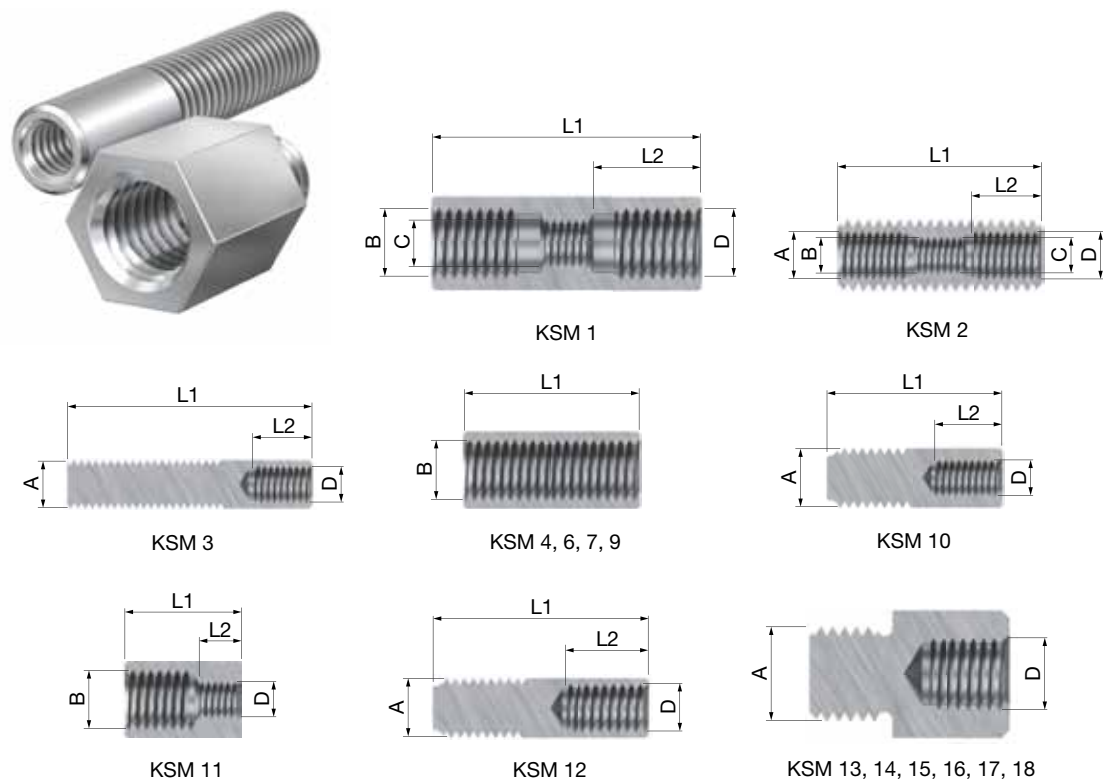
Tuote	Mitat		Poranterä [mm]	Min. poraus syvyys [mm]	Min. lyönti syvyys [mm]	LVI-numero	Flamco-numero	
	Ø [mm]	Pituus [mm]						
PP 8	8	40	8	25	20	100	-	82020
PP 10	10	50	10	60	50	100	-	82021
PP 12	12	60	12	70	60	100	-	82022



**LIITOSOSAT JA ADAPTERIT**
**KSM liitinpalat**

Kahden kierretangon liittämiseen.

- Sähkösinkitty.
- DIN 13 mukaisesti.

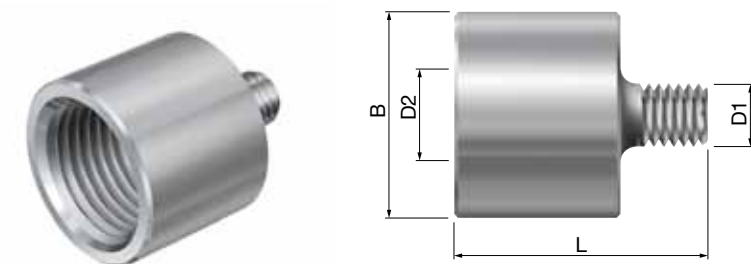


Tuote	Liitos				Mitat		Muoto	LVI-numero	Flamco-numero	
	A	B	C	D	L 1 [mm]	L 2 [mm]				
<b>KSM 1</b>	-	M 12	M 8	M 12	46	15	pyöreä	25	-	70901
<b>KSM 2</b>	M 12	M 8	M 6	M 8	35	40	pyöreä	25	-	70902
<b>KSM 3</b>	M 8	-	-	m 6	42	8	pyöreä	25	-	70903
<b>KSM 4</b>	-	M 10	-	-	30	-	kuusikulmio	25	-	70904
<b>KSM 6</b>	-	M 6	-	-	20	-	kuusikulmio	25	-	70906
<b>KSM 7</b>	-	M 8	-	-	20	-	kuusikulmio	25	-	70907
<b>KSM 9</b>	-	M 12	-	-	30	-	kuusikulmio	25	-	70909
<b>KSM 10</b>	M 10	-	-	M 6	30	10	pyöreä	25	-	70910
<b>KSM 11</b>	-	M 10	-	M 6	20	10	pyöreä	25	-	70911
<b>KSM 12</b>	M 10	-	-	M 8	35	12	pyöreä	25	-	70912
<b>KSM 13</b>	M 8	-	-	M 10	-	-	kuusikulmio	25	-	70913
<b>KSM 14</b>	M 10	-	-	M 12	-	-	kuusikulmio	25	-	70917
<b>KSM 15</b>	M 12	-	-	M 10	-	-	kuusikulmio	25	-	70918
<b>KSM 16</b>	M 8	-	-	M 12	-	-	kuusikulmio	25	-	70916
<b>KSM 17</b>	M 12	-	-	M 16	-	-	-	1	-	70919
<b>KSM 18</b>	M 16	-	-	M 12	-	-	-	1	-	70920

**AD-adapteri**

Pitävä rakenne BS-kannakkeiden kanssa.

- Sähkösinkitty.
- Voidaan käyttää yhdessä kiinnityslaatan GP 1/2" kanssa.

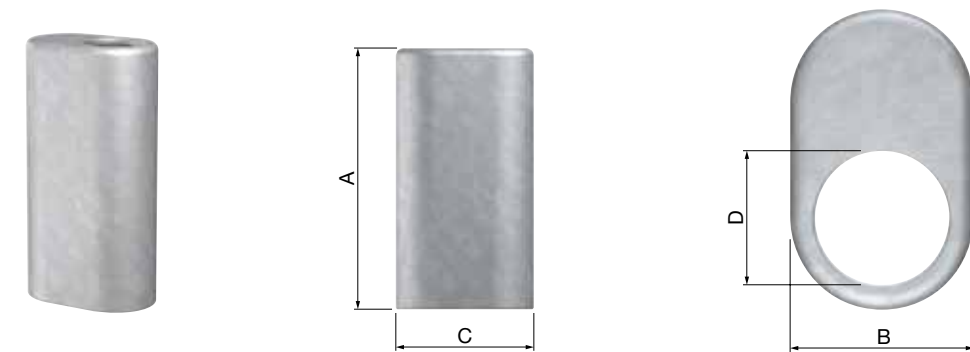


Tuote	Liitos		Mitat		LVI-numero	Flamco-numero	
	D1	D2	Ø B [mm]	L [mm]			
<b>AD 8 x 1/2</b>	M 8	1/2"	26	31	100	-	70914
<b>AD 10 x 1/2</b>	M 10	1/2"	26	33	100	-	70915

**PV rinnakkaisliittimet**

Kahden, samalla mitoituksella olevan, kierretangon yhdistämiseen.

- Sähkösinkitty.
- Korkeussäätö mahdollinen.
- Min. murtokuormituksen varmuuskerroin (V) = 3.



Tuote	Liitos	Mitat				Maksimi kuormitus [N]	LVI-numero	Flamco-numero	
		A [mm]	B [mm]	C [mm]	D [mm]				
<b>PV 6</b>	M 6	35	9	14	6	950	50	-	70950
<b>PV 8</b>	M 8	34	11	18,5	8	2800	50	3219541	70951
<b>PV 10</b>	M 10	35	14	23	10	2800	50	3219542	70952

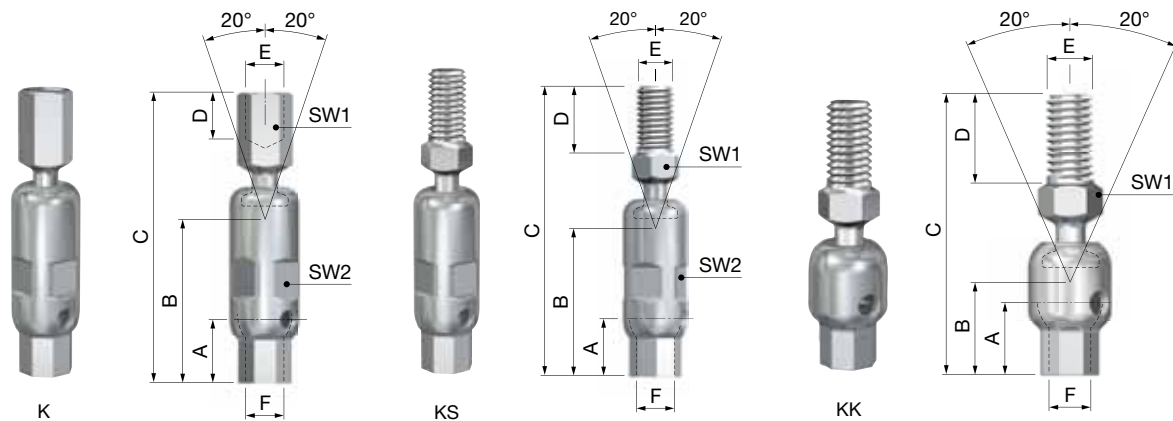




**K pallonivelet**

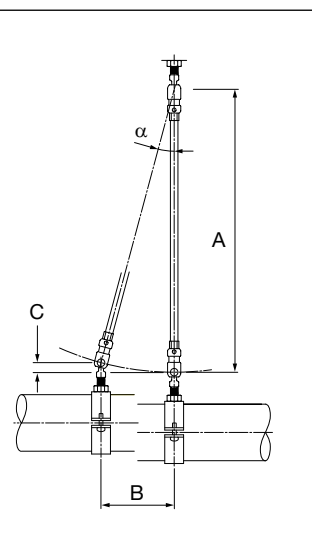
Mahdollistaa joustavan ja säädettävissä olevan asennuksen.

- Sähkösinkitty.
- Maks. liike palloelementillä: 2 x 20°.
- Korkeus säädettävissä kääntämällä alinta osaa pallonivelestä, samalla putkea nostamalla.
- Tarkistusaukko, josta näkee onko kierretankoa riittävästi liittimen sisällä.



Tuote	Liitos		Mitat						Maksimi kuormitus [N]	LVI-numero	Flamco-numero	
	E	F	C [mm]	A [mm]	B [mm]	D [mm]	SW1	SW2				
<b>K 6 x 6</b>	M 6 bi.	M 6 bi.	58	8	30	8	10	12	1500	50	-	80103
<b>K 8 x 8</b>	M 8 bi.	M 8 bi.	58	8	30	9	10	12	2500	50	3219539	80104
<b>K 12 x 12</b>	M 12 bi.	M 12 bi.	90	8	30	13	19	24	5000	50	-	80105
<b>KS 8 x 6</b>	M 8 bu.	M 6 bi.	63	8	30	15	10	12	1500	50	-	80110
<b>KS 8 x 8</b>	M 8 bu.	M 8 bi.	63	8	30	15	10	12	2500	50	3219544	80111
<b>KS 10 x 6</b>	M 10 bu.	M 6 bi.	64	8	30	15	13	12	1500	50	-	80101
<b>KS 10 x 8</b>	M 10 bu.	M 8 bi.	64	8	30	15	13	12	2500	50	-	80102
<b>KS 10 x 10</b>	M 10 bu.	M 10 bi.	64	8	30	15	13	13	2500	50	-	80106
<b>KK 8 x 8</b>	M 8 bu.	M 8 bi.	46	8	29	15	10	-	2500	50	3219540	80107
<b>KK 10 x 10</b>	M 10 bu.	M 10 bi.	47	8	30,5	15	13	-	2500	50	3219575	80108

A [cm]	B (α = 20°) [cm]	C (α = 20°) [cm]
5	1,82	0,30
10	3,64	0,60
15	5,46	0,90
20	7,28	1,21
25	9,10	1,51
30	10,92	1,81
35	12,74	2,11
40	14,56	2,41
45	16,38	2,71
50	18,20	3,02
55	20,02	3,32
60	21,84	3,62
65	23,66	3,92
70	25,48	4,22
75	27,30	4,52
80	29,12	4,82
85	30,94	5,13
90	32,76	5,43
95	34,58	5,73
100	36,40	6,03



**BK-pallonivelet**

Tuote	Liitos	LVI-numero	Flamco-numero
<b>K 6</b>	M 6	-	80001
<b>K 8</b>	M 8	-	80002
<b>K 12</b>	M 12	-	80004

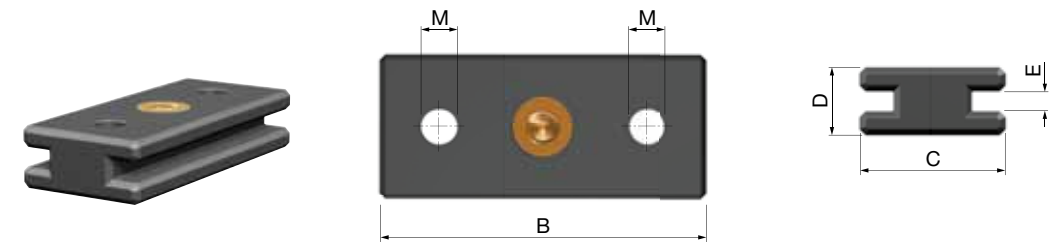


**KISKON LIUKUYKSIKÖT**

Kiskon liukuyksikkö on suunniteltu putken lämpölaajenemista varten. Tämä yksikkö varmistaa erinomaisen ja vakaan liitoksen, joka mahdollistaa putken lämpölaajenemisen aiheuttaman liikkeen.

**GK 50-liuku**

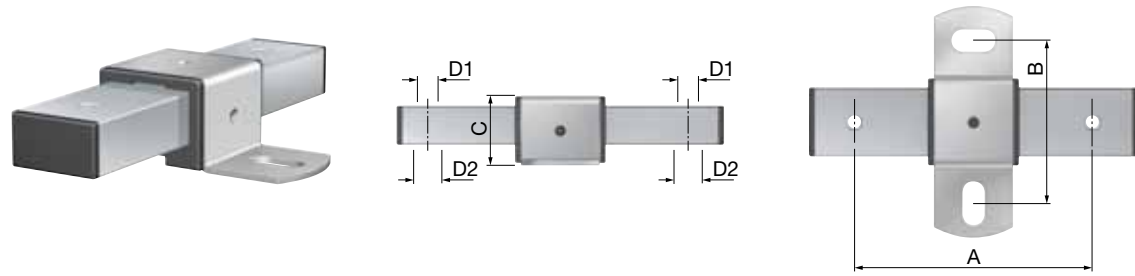
- Liukupinta: nylon PA 6.
- Kierrelliitos: messinki.
- Sopii Flamco kiskoon R1, R 2, R 3, R 4 ja R6
- Maksimi kiskon liikerataan vaikuttaa kiskon pituus.



Tuote	Liitos	Mitat				Maks. kuormittavuus [N]	LVI-numero	Flamco-numero	
		B [mm]	C [mm]	D [mm]	E [mm]				
<b>GK 50 - M 6</b>	M 6	55	24	11	3,4	500	10	-	71720
<b>GK 50 - M 8</b>	M 8	55	24	11	3,4	500	10	-	71722

**GK 150 - liuku**

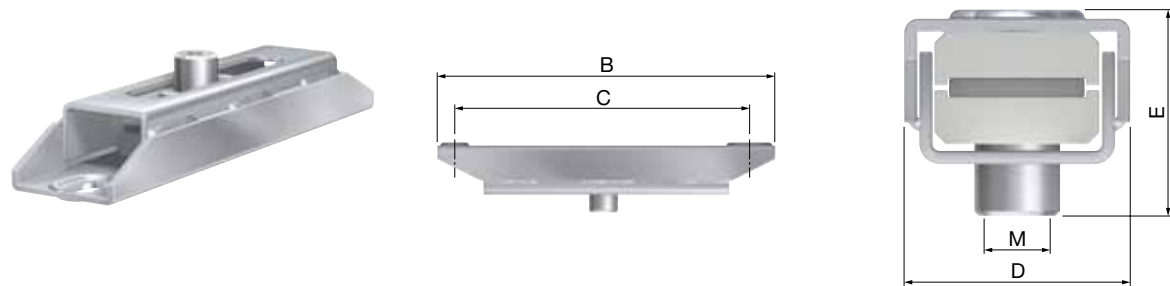
- Taustalevy S235JRG2 EN 10250/2: sähkösinkitty.
- Liukupinta: nylon PA 6.
- Putki S235JRG2 EN 10250/2: sähkösinkitty.
- Pysäytin: muovia.
- Vakio liikerata 60 mm.
- Laajennettu liikerata kun käytetään Flamco R2 kiskoa putken sijasta.
- Kiinnitysreiät mahdollistavat tarkan asennuksen.
- Sopii käytettäväksi yhdessä erilaisten kierteisten liitosten kanssa.



Tuote	Liitos		Mitat					Maks. kuormittavuus [N]	LVI-numero	Flamco-numero	
	D1	D2	A [mm]	B [mm]	C [mm]	Kiinnityslevy [mm]	Kiinnitysreikä [mm]				
<b>GK 150 - M 8/10</b>	M 8	M 10	120	82	35	117 x 140	11 x 22	1500	1	-	71724
<b>GK 150 - M 10/12</b>	M 10	M 12	120	82	35	117 x 140	11 x 22	1500	1	-	71726

**GK 500- liuku**

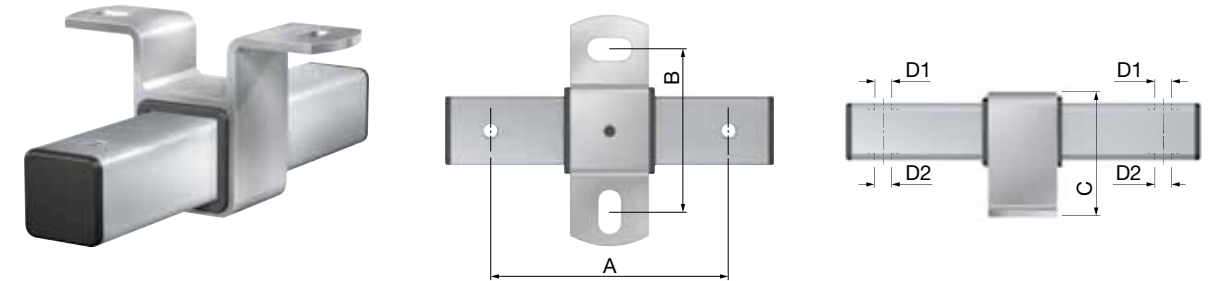
- Pidike S235JRG2 EN 10250/2: sähkösinkitty.
- Liukupinta: nylon PA 6.
- Painelevy S235JRG2 EN 10250/2: sähkösinkitty.
- Maksimi liikerata 90 mm.
- Painelevy suljettu liukukäytävän sisään.
- Kiinnitysreiät mahdollistavat tarkan asennuksen.



Tuote	Liitos	Mitat				Kiinnitysreikä [mm]	Maks. kuormittavuus [N]	LVI-numero	Flamco-numero	
		B [mm]	C [mm]	D [mm]	E [mm]					
<b>GK 500 - M 6</b>	M 6	220	195	50	45	11 x 22	2500	10	-	71710
<b>GK 500 - M 8</b>	M 8	220	195	50	45	11 x 22	4500	11	-	71712
<b>GK 500 - M 10</b>	M 10	220	195	50	45	11 x 22	5000	12	-	71714
<b>GK 500 - M 12</b>	M 12	220	195	50	45	11 x 22	5000	13	-	71716

**GK 750-liuku**

- Taustalevy S235JRG2 EN 10250/2: sähkösinkitty.
- Liukupinta: nylon PA 6.
- Putki S235JRG2 EN 10250/2: sähkösinkitty.
- Pysäytin: muovia.
- Vakio liikerata 120 mm.
- Kiinnitysreiät mahdollistavat tarkan asennuksen.
- Sopii käytettäväksi erilaisten kierteisten liitosten kanssa.
- Soveltuu suurille kuormille.



Tuote	Mitat							Maks. kuormittavuus [N]	LVI-numero	Flamco-numero	
	A [mm]	B [mm]	C [mm]	D [mm]	Kiinnityslevy [mm]	Kiinnitysreikä [mm]	Putki [mm]				
<b>GK 750</b>	200	112	89	13	150 x 15	13 x 26	245 x 40 x 40	7500	1	-	71728

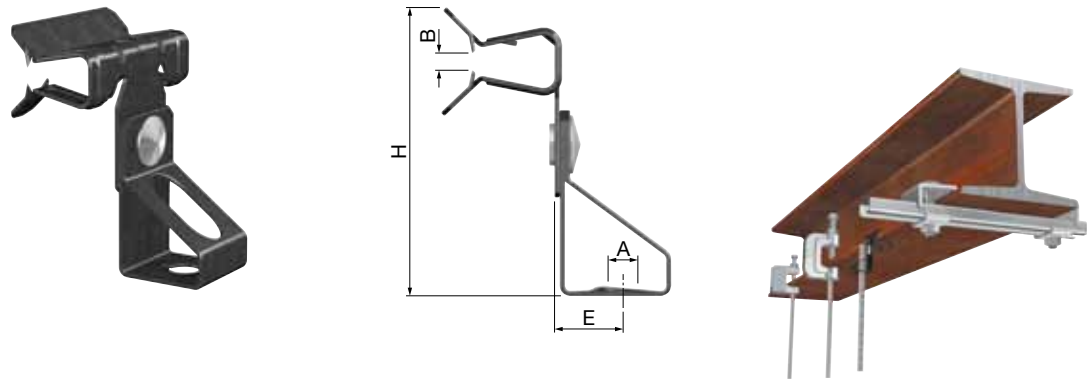
**PROFIILIKIINNIKKEET**

Mahdollistaa yksittäisen kannakoinnin tekemisen hyödyntäen teräspalkkia, ilman poraamista tai hitsaamista. Kiinnikkeet ovat saatavilla erilaisilla kierrelitoksilla, osa malleista säädettävissä.

**KVS-D-profiiliklipsit**

Kannakoinnin asentamiseksi teräsprofiiliin ilman poraamista tai hitsaamista.

- Pinnoittamaton, joustava teräs.
- Saranoitu rakenne.
- Korkeus säädettävissä.
- Nopea asennus lyömällä.

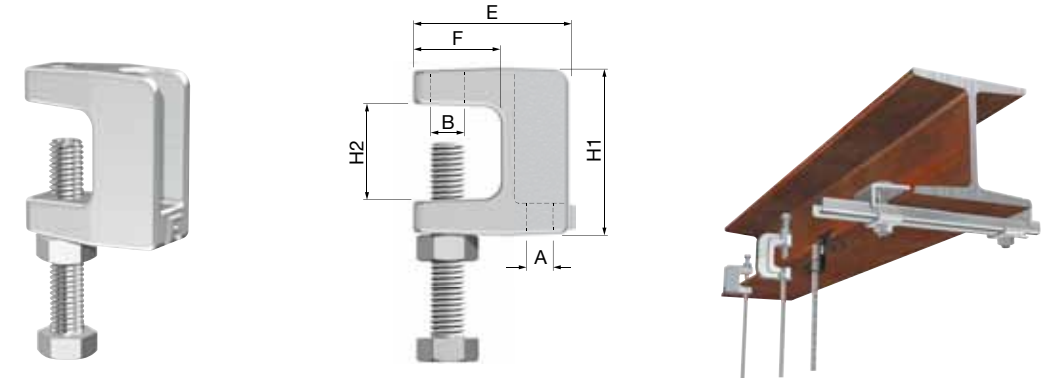


Tuote	Liitos A	Laipan paksuus [mm] B	Mitat		Maksimi kuormitus [N]	Toteut- tamista		LVI- numero	Flamco- numero
			H [mm]	E [mm]					
<b>KVS-D 6 x 1,6 - 4,8</b>	M 6	1,6 x 4,8	50	10	700	Musta	25	-	71554
<b>KVS-D 6 x 4,8 - 9,5</b>	M 6	4,8 x 9,5	50	10	700	Musta	25	-	71556
<b>KVS-D 6 x 11,0 - 15,8</b>	M 6	11,0 x 15,8	50	10	700	Musta	25	-	71558
<b>KVS-D 6 x 15,0 - 20,0</b>	M 6	15,0 x 20,0	50	10	700	Musta	25	-	71560
<b>KVS-D 8 x 1,6 - 4,8</b>	M 8	1,6 x 4,8	50	10	700	Musta	25	-	71555
<b>KVS-D 8 x 4,8 - 9,5</b>	M 8	4,8 x 9,5	50	10	700	Musta	25	-	71557
<b>KVS-D 8 x 11,0 - 15,8</b>	M 8	11,0 x 15,8	50	10	700	Musta	25	-	71559
<b>KVS-D 8 x 15,0 - 20,0</b>	M 8	15,0 x 20,0	50	10	700	Musta	25	-	71561

**KCL profiilikiinnike**

Yksittäisen asennuksen tekemiseen teräsprofiilin alle tai viereen, ilman poraamista tai hitsausta.

- Valurautainen, KCL GTS 35 - DIN 1692.
- Pultti: teräs DIN 564-8.8.
- Korkeus säädettävissä.
- Kaksi erilaista kierrelitosta

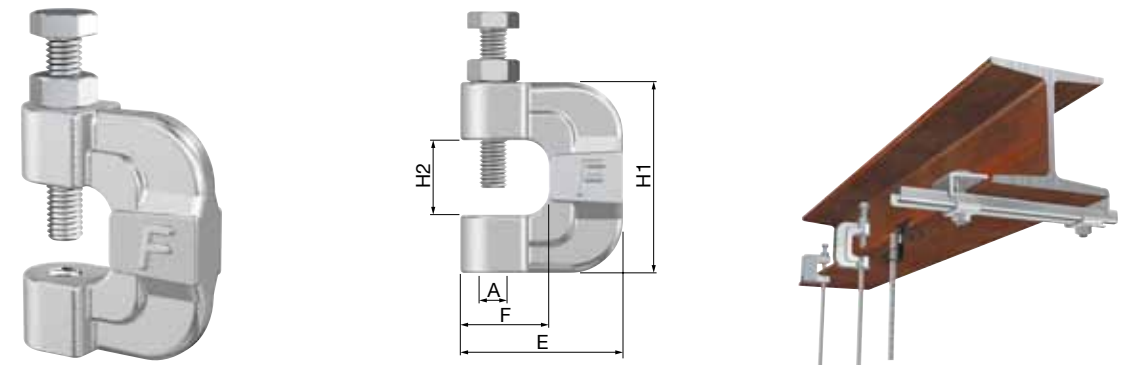


Tuote	Liitos		Maks. laipan pak- suus [mm] B	Pultti	Maksimi kuormitus [N]	Mitat				Toteuttamista		LVI- numero	Flamco- numero
	A [mm]	B [mm]				H1 [mm]	H2 [mm]	E [mm]	F [mm]				
<b>KCL 6</b>	M 6	M 6	18	M 6 x 35	2100	39	21	36	20	Sähkösinkitty	25	-	71570
<b>KCL 8</b>	M 8	M 8	18	M 8 x 45	2500	39	21	36	20	Sähkösinkitty	25	-	71571

**KC profiilikiinnike**

Yksittäisen asennuksen tekemiseen teräsprofiilin alle tai viereen, ilman poraamista tai hitsausta.

- Teräs C 22/C 35 - DIN 17200.
- Pultti: teräs DIN 564-8.8.



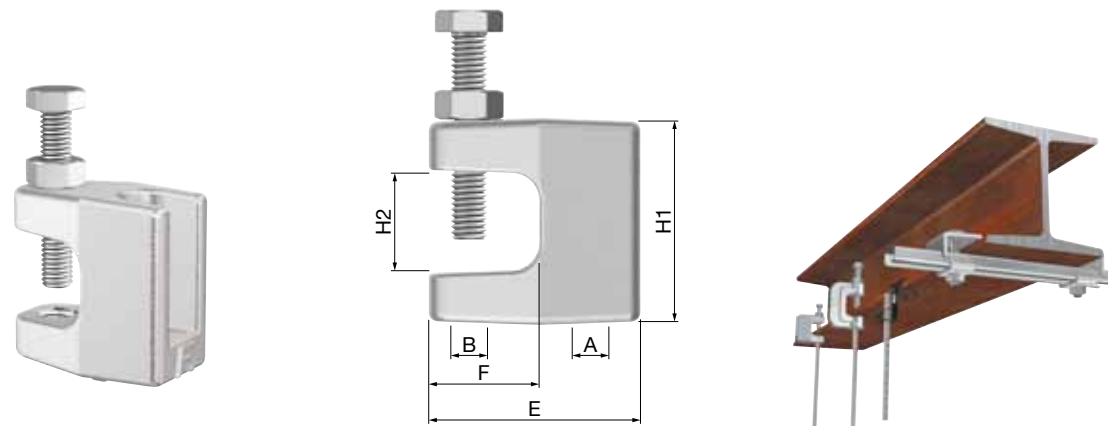
Tuote	Liitos A	Maks. laipan paksuus [mm] B	Pultti	Maksimi kuormi- tus [N]	Mitat				Toteuttamista	Approval		LVI- numero	Flamco- numero
					H 1 [mm]	H 2 [mm]	E [mm]	F [mm]					
<b>KC 6</b>	M 6	18	M 8 x 45	2100	54	21	46	25	Musta	-	25	-	71501
<b>KC 8</b>	M 8	18	M 8 x 45	3800	54	21	46	25	Musta	-	25	-	71502
<b>KC 10</b>	M 10	18	M 10 x 45	5000	54	21	46	25	Musta	-	25	-	71503
<b>KC 12</b>	M 12	18	M 10 x 45	5000	54	21	46	25	Musta	-	25	-	71504
<b>KC 6</b>	M 6	18	M 8 x 45	2100	54	21	46	25	Sähkösinkitty	-	25	-	71521
<b>KC 8</b>	M 8	18	M 8 x 45	3800	54	21	46	25	Sähkösinkitty	VdS *	25	-	71522
<b>KC 10</b>	M 10	18	M 10 x 45	5000	54	21	46	25	Sähkösinkitty	FM/ VdS *	25	-	71523
<b>KC 12</b>	M 12	18	M 10 x 45	5000	54	21	46	25	Sähkösinkitty	FM/ VdS *	25	-	71524

\* VdS hyväksyntä vain käytettäessä yhdessä AS ankkurointipannan kanssa.

**KCK profiili kiinnike**

Yksittäisen asennuksen tekemiseen teräs profiilin alle tai viereen, ilman poraamista tai hitsausta.

- Valurautainen, KCL GTS 45 - DIN 1692.
- Pultti: teräs DIN 564-8.8.
- Korkeus säädettävissä.
- Kaksi erilaista kierreltiöstä



Tuote	Liitos A-B	Maks. laipan paksuus [mm] B	Pultti	Maksimi kuormitus [N]	Mitat				Toteuttamista	Approval	LVI-numero	Flamco-numero	
					H 1 [mm]	H 2 [mm]	E [mm]	F [mm]					
<b>KCK 6</b>	M 6 - M 8	18	M 6 x 35	2100	45	21	46	24	Musta	-	25	-	71516
<b>KCK 8</b>	M 8 - M 10	18	M 8 x 45	3800	45	21	46	24	Musta	-	25	3219576	71517
<b>KCK 10</b>	M 10 - M 8	18	M 10 x 45	4500	45	21	46	24	Musta	-	25	3219577	71518
<b>KCK 12</b>	M 12 - M 12	18	M 10 x 45	5000	45	21	46	24	Musta	-	25	-	71519
<b>KCK 6</b>	M 6 - M 8	18	M 6 x 35	2100	45	21	46	24	Sähkösinkitty	-	25	-	71535
<b>KCK 8</b>	M 8 - M 10	18	M 8 x 45	3800	45	21	46	24	Sähkösinkitty	VdS *	25	3219578	71536
<b>KCK 10</b>	M 10 - M 8	18	M 10 x 45	4500	45	21	46	24	Sähkösinkitty	FM/VdS *	25	3219579	71537
<b>KCK 12</b>	M 12 - M 12	18	M 10 x 45	5000	45	21	46	24	Sähkösinkitty	FM/VdS *	25	-	71538

\* VdS hyväksyntä vain käytettäessä yhdessä AS ankkurointipannan kanssa.


**AS ankkurointipanta**

Ankkurointipanta, jota käytetään yhdessä KC, KCK ja KCH profiili kiinnikkeiden kanssa. Vaaditaan VdS hyväksyntään.

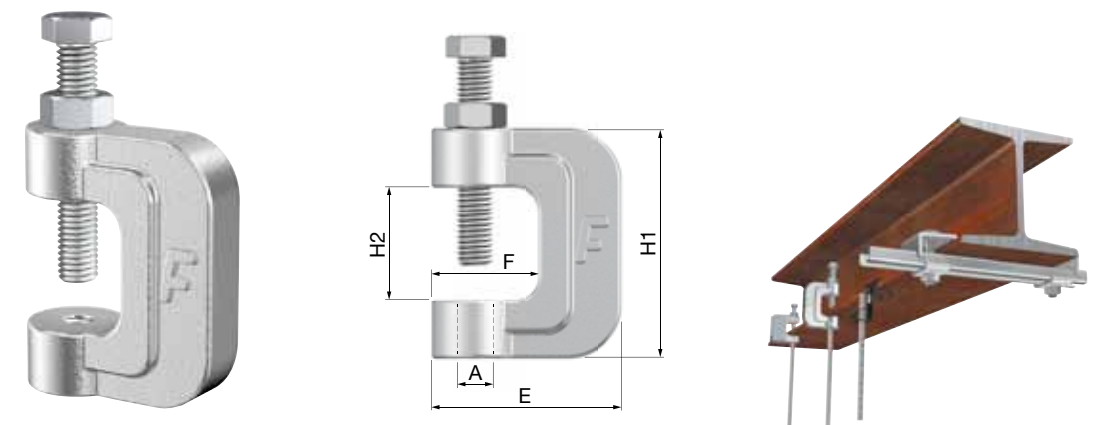


Tuote	Soveltuu	LVI-numero	Flamco-numero	
<b>AS 1</b>	KC/KCK/KCH 10/12	50	-	71700
<b>AS 2</b>	KCH 16	50	-	71701

**KCH profiili kiinnike**

Yksittäisen asennuksen tekemiseen teräsprofiilin alle tai viereen, ilman poraamista tai hitsausta.

- Teräs C 22/C 35 - DIN 17200.
- Pultti: teräs DIN 564-8.8.
- VdS hyväksyntä.



Tuote	Liitos A	Maks. laipan paksuus [mm] B	Pultti	Maksimi kuormitus [N]	Mitat				Toteuttamista	LVI-numero	Flamco-numero	
					H1 [mm]	H2 [mm]	E [mm]	F [mm]				
<b>KCH 8</b>	M 8	30	M 10 x 60	3800	65	32	54	30	Sähkösinkitty	25	-	71541
<b>KCH 10</b>	M 10	30	M 10 x 60	6000	65	32	54	30	Sähkösinkitty	25	-	71542
<b>KCH 12</b>	M 12	30	M 12 x 60	6000	65	32	54	30	Sähkösinkitty	25	-	71543
<b>KCH 16</b>	M 16	30	M 12 x 60	6000	65	32	54	30	Sähkösinkitty	25	-	71544

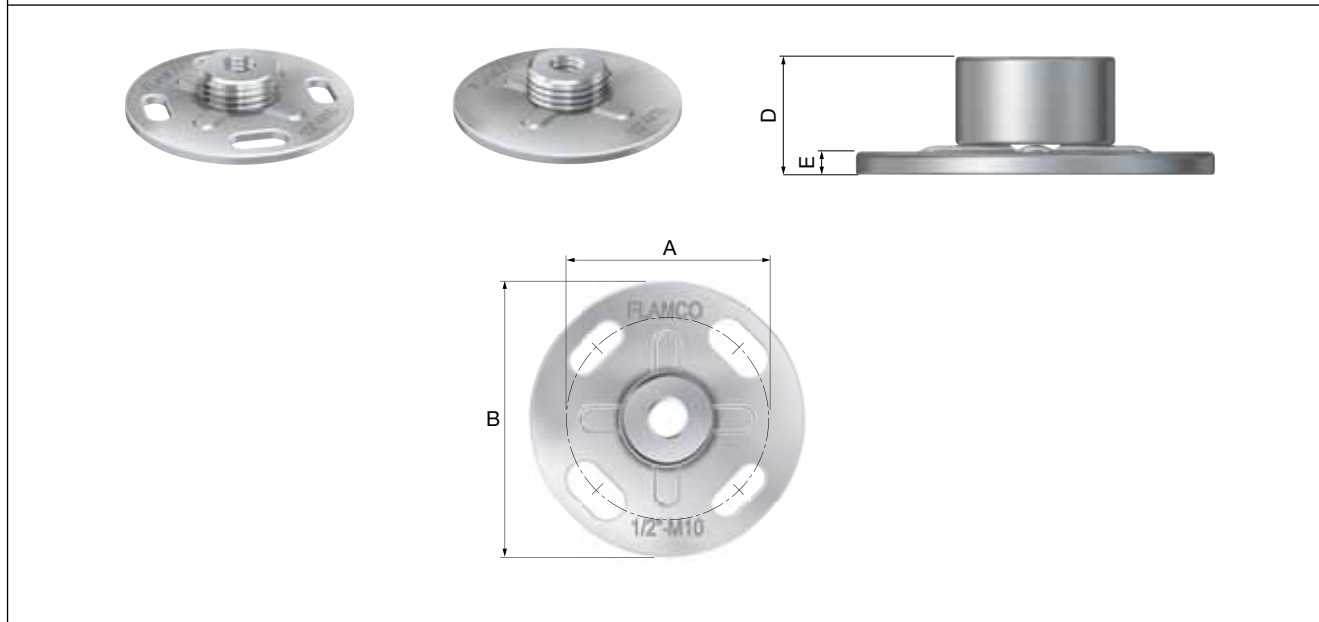
\* VdS hyväksyntä vain käytettäessä yhdessä AS ankkurointipannan kanssa.



**KIINNITYSLAATAT**

Kannakkeiden kiinteään seinä- tai kattoasennukseen, kierretankoa käyttämällä.

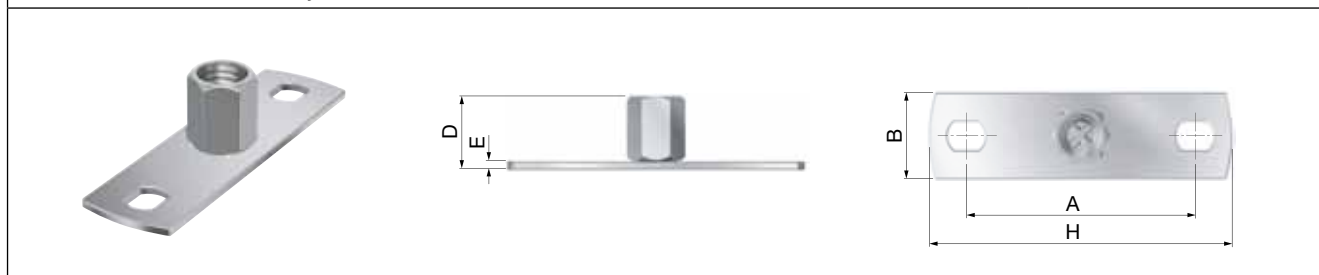
- Voidaan käyttää kiintopisteisiin yhdessä KB kannakkeen tai BVP pinnan kanssa.
- Kiinnitysreiät mahdollistava säätämisen.
- Sähkösinkitty.

**GP Kiinnityslaatat Ø 60**


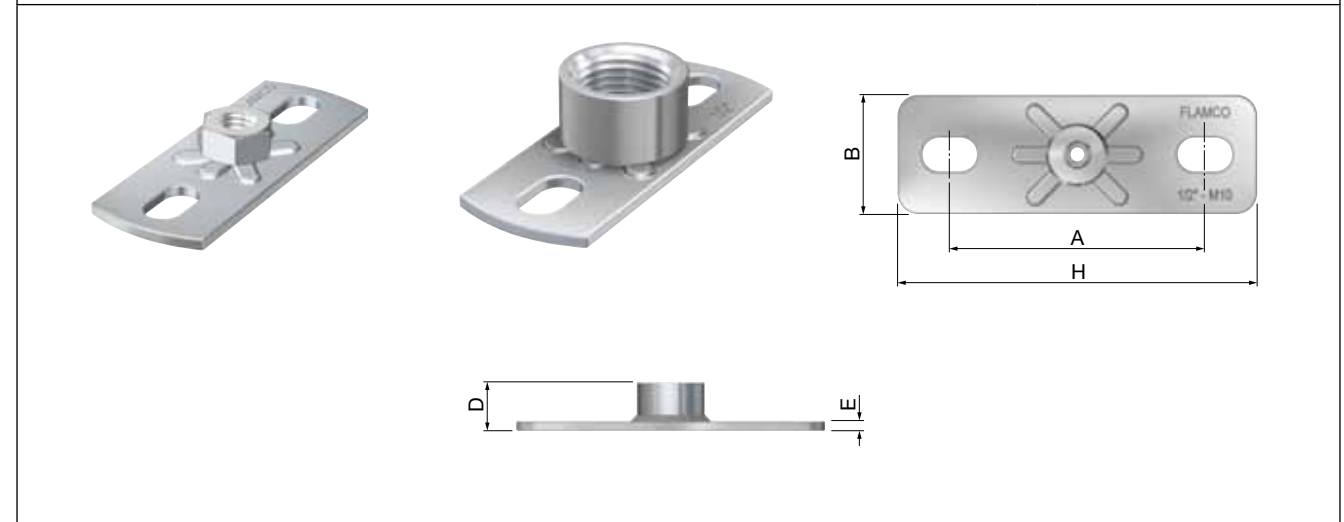
Tuote	Liitos	Mitat					Kiinnitysreikä [mm]	LVI-numero	Flamco-numero
		A [mm]	B [mm]	D [mm]	E [mm]				
GP 1/2 - 60	1/2"	44	Ø 60	18	3	16 x 16 / 15 x 8	50	3219583	39416
GP 10 - 1/2 - Ø60 - kiinnitysreiät	1/2" / M 10	44	Ø 60	13	3	16 x 16 / 15 x 8	50	-	39422
GP ilman kiinnitysreikä	1/2" / M 10	-	Ø 60	13	3	-	50	-	39423

**GP Kiinnityslaatat 70 x 20**

BS kannakkeiden kanssa käytettäväksi.

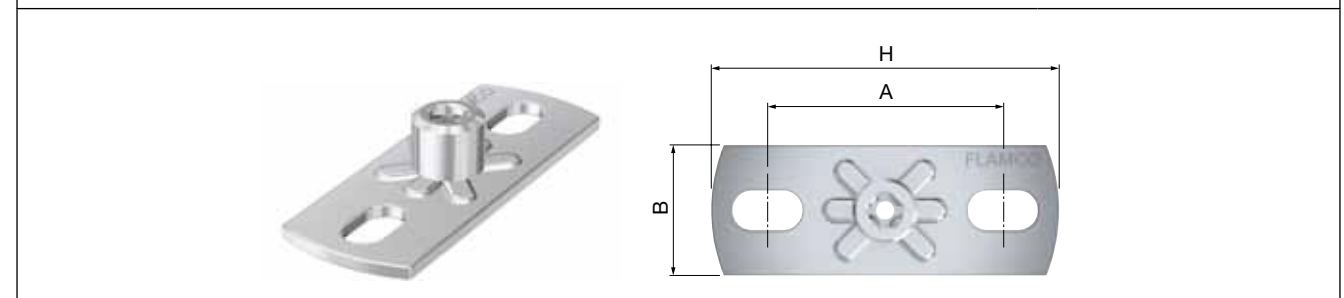


Tuote	Liitos	Mitat					Kiinnitysreikä [mm]	LVI-numero	Flamco-numero	
		A [mm]	B [mm]	H [mm]	D [mm]	E [mm]				
GP 8 / 10 - 70 x 20	M 8 / 10	53	20	70	19	2	6,5 x 8,5	100	-	39404

**GP Kiinnityslaatat 80 x 30**


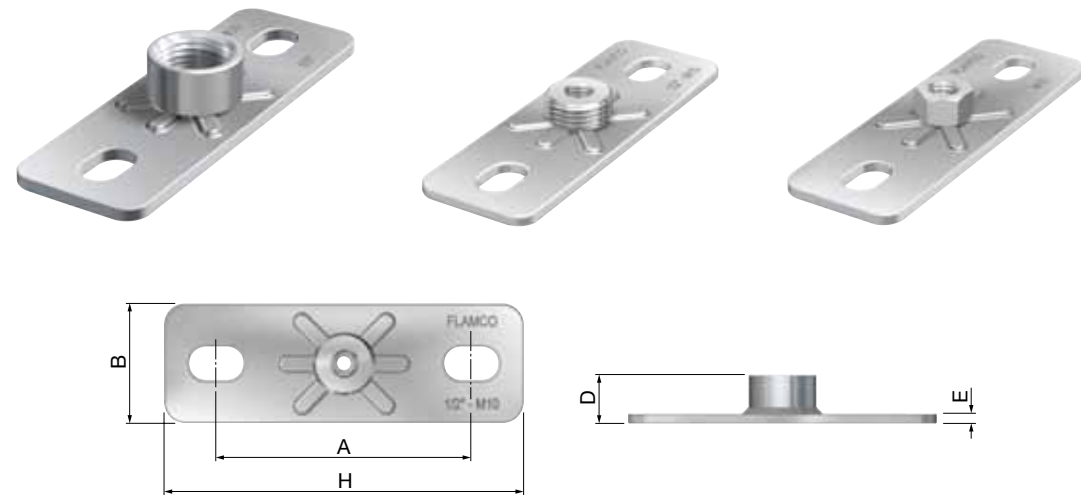
Tuote	Liitos	Mitat					Kiinnitysreikä [mm]	LVI-numero	Flamco-numero	
		A [mm]	B [mm]	H [mm]	D [mm]	E [mm]				
GP 8 - 80 x 30	M 8	54	30	80	11	3	9 x 16	50	3219500	39417
GP 8 / 10 - 80 x 30	M 8 / 10	54	30	80	18	3	9 x 16	50	-	39410
GP 10 - 80 x 30	M 10	54	30	80	13	3	9 x 16	50	3219588	39413
GP 12 - 80 x 30	M 12	54	30	80	15	3	9 x 16	50	-	39415
GP 3/8 - 80 x 30	R 3/8"	54	30	80	15	3	9 x 16	50	-	39440
GP 1/2 - 80 x 30	1/2"	54	30	80	18	3	9 x 16	50	-	39418
GP 10 - 1/2 - 80 x 30	1/2" / M 10	54	30	80	11	3	9 x 16	50	-	39409

\*Saatavilla myös RST (Inox V 4 A, 1.4435).

**GP Click-In**


Tuote	Kierrelitos	Maksimi kuormitus [N]	Maksimi vääntömomentti [Ncm]	Mitat			LVI-numero	Flamco-numero	
				A [mm]	B [mm]	H [mm]			
GP Click-In M 8	M 8	600	1250	54	30	80	50	-	39400
GP Click-In M 10	M 10	600	1500	54	30	80	50	-	39402

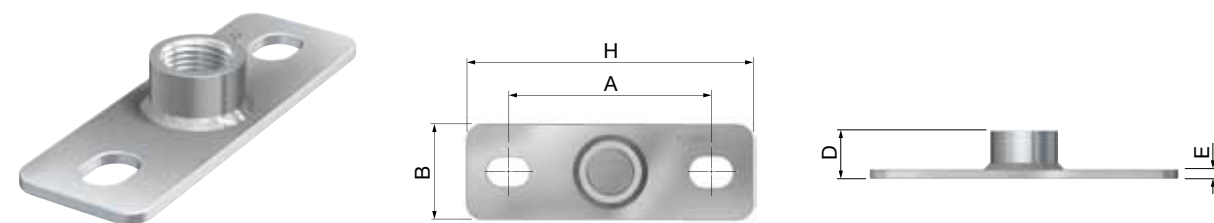


**GP Kiinnityslaatat 120 x 40**


Tuote	Liitos A	Mitat					Kiinnitysreikä [mm]	LVI- numero	Flamco- numero	
		A [mm]	B [mm]	H [mm]	D [mm]	E [mm]				
GP 8 - 120 x 40	M 8	85	40	120	12	4	11 x 18	50	3219589	39432
GP 10 - 120 x 40	M 10	85	40	120	14	4	11 x 18	50	3219590	39433
GP 10 - 1/2 - 120 x 40	1/2" / M 10	85	40	120	12	4	11 x 18	50	-	39442
GP 12 - 120 x 40	M 12	85	40	120	16	4	11 x 18	50	-	39434
GP 16 - 120 x 40	M 16	85	40	120	20	4	11 x 18	50	-	39435
SRG 2 - 3/8	3/8"	85	40	120	16	4	11 x 18	50	-	39430
GP 1/2 - 120 x 40	1/2"	85	40	120	19	4	11 x 18	50	-	39419
GP 3/4 - 120 x 40	3/4"	85	40	120	19	4	11 x 18	50	-	39411
GP 1 - 120 x 40	1"	85	40	120	25	4	11 x 18	50	-	39412

**GPS Kiinnityslaatat**

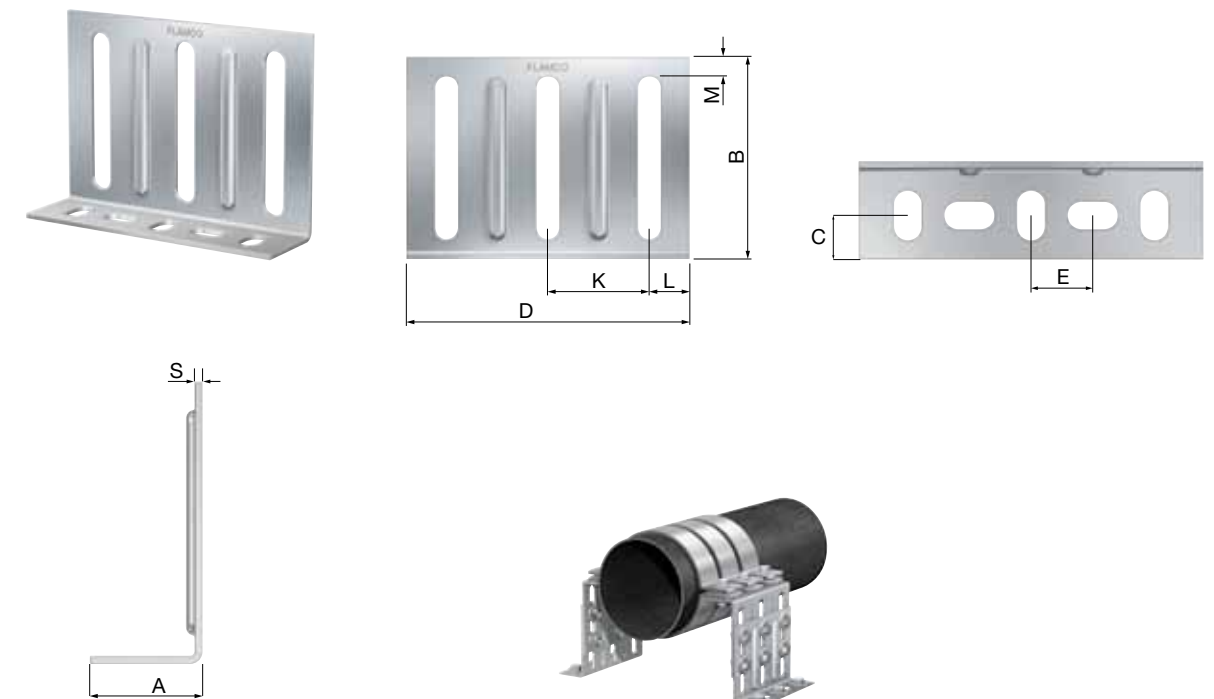
- Hitsattu liitos.



Tuote	Liitos	Mitat					Kiinnitysreikä [mm]	LVI- numero	Flamco- numero	
		A [mm]	B [mm]	H [mm]	D [mm]	E [mm]				
GPS - 3/8	R 3/8"	85	40	120	16	4	13 x 8	50	3219585	39436
GPS - 1/2	R 1/2"	85	40	120	19	4	13 x 8	50	3219586	39437
GPS - 3/4	R 3/4"	85	40	120	21	4	13 x 8	50	3219587	39438
GPS - 1	R 1"	85	40	120	25	4	13 x 8	50	-	39439

**KIINTOPISTEET**
**VG asennuslevy**

- Sähkösinkitty.

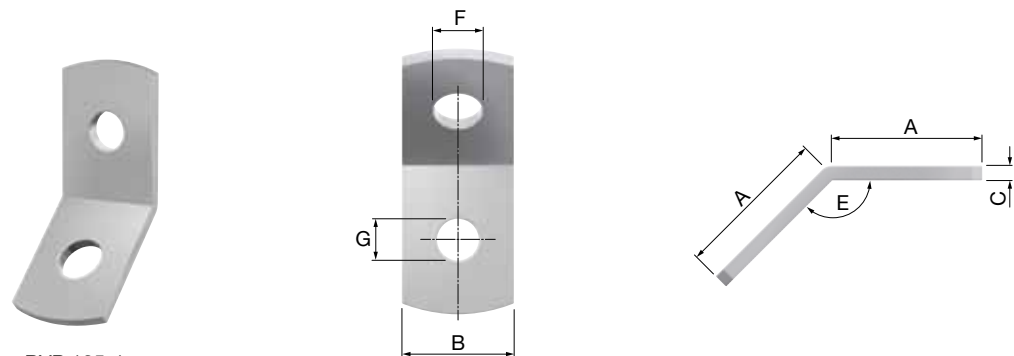


Tuote	Mitat									LVI- numero	Flamco- numero	
	A [mm]	B [mm]	C [mm]	D [mm]	E [mm]	K [mm]	L [mm]	M [mm]	S [mm]			
VG 140 x 100 x 3	40	100	18,5	140	25	50	11	10	3	10	-	71616

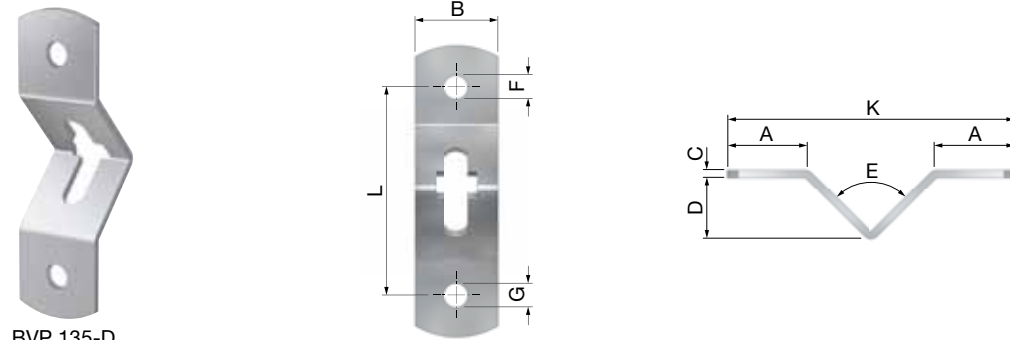
**BVP kiinnikkeet**

Sopii erityisesti kiintopisteisiin yhdessä BSP kiinnikkeiden, D10 kierretangon ja GP kiinnityslaattojen kanssa.

- Sähkösinkitty.



BVP 135-1



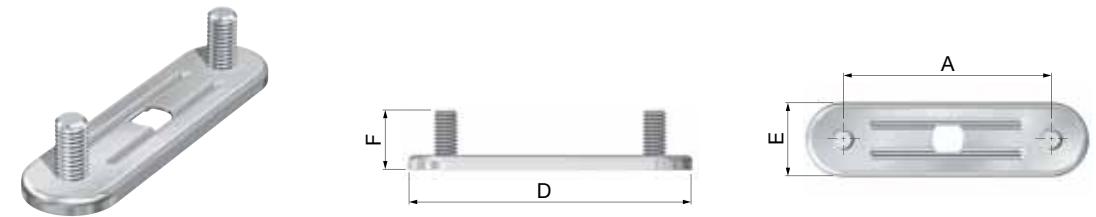
BVP 135-D



Tuote	Mitat										Kiinnitysreikä [mm]	LVI-numero	Flamco-numero
	A [mm]	B [mm]	C [mm]	D [mm]	E	F [mm]	G [mm]	K [mm]	L [mm]				
<b>BVP 135-1</b>	40	30 x 4	-	135°	Ø 11	Ø 13	-	-	-	-	10	-	71623
<b>BVP 135-D</b>	39	40	4	30	90°	Ø 13	Ø 11	140	100	-	25	-	71624

**RUNKOLEVY**
**BMV-runkolevy**

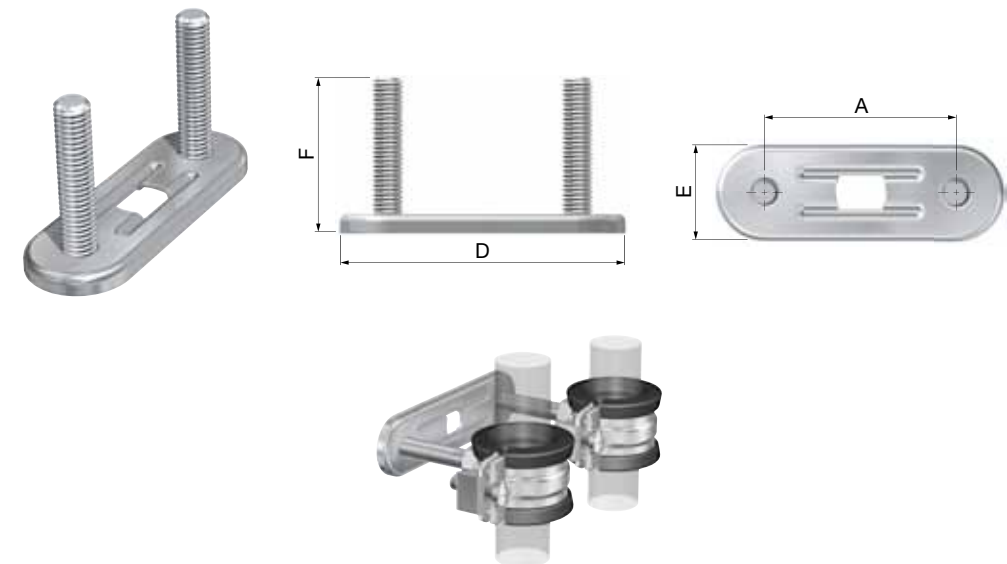
- Kahden seinäkannakkeen asentamiseen.
- Erittäin tukeva asennus.
- Mukana toimitetaan puuruuvit, aluslevyt ja muovitulpat.
- Sähkösinkitty.



Tuote	Liitos	Mitat					LVI-numero	Flamco-numero	
		Ø [mm]	A [mm]	D [mm]	E [mm]	F [mm]			
<b>BMV 8 x 70</b>	M 8	8	70	96	25	25	10	-	39429

**BMD-runkolevy**

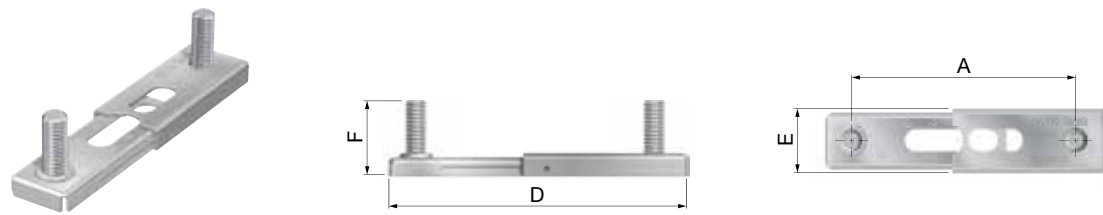
- Kahden seinäkannakkeen asentamiseen.
- Erittäin tukeva asennus.
- Mukana toimitetaan puuruuvit, aluslevyt ja muovitulpat.
- Sähkösinkitty.



Tuote	Liitos	Mitat					LVI-numero	Flamco-numero	
		Ø [mm]	A [mm]	D [mm]	E [mm]	F [mm]			
<b>BMD 8 x 50</b>	M 8	8	50	76	25	40	100	-	39424
<b>BMD 8 x 70</b>	M 8	8	70	96	25	40	100	-	39426
<b>BMD 8 x 90</b>	M 8	8	90	116	25	40	100	-	39428

**BME-runkolevy**

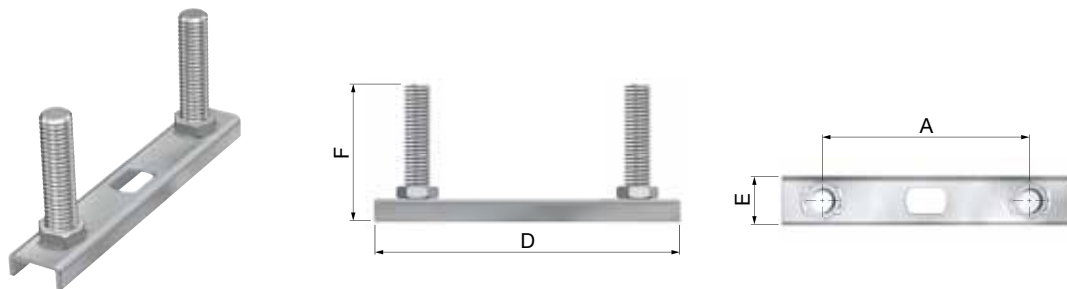
- Kahden seinäkannakkeen asentamiseen.
- Erittäin tukeva asennus.
- Kiinnityskohtien etäisyys säädettävissä.
- Sähkösinkitty.



Tuote	Liitos	Mitat					LVI-numero	Flamco-numero	
		Ø [mm]	A [mm]	D [mm]	E [mm]	F [mm]			
<b>BME 8 x 50/90</b>	M 8	8	50 - 90	72 - 112	25	29	100	3219581	39420

**BMU-runkolevy**

- Kahden seinäkannakkeen asentamiseen.
- Erittäin tukeva asennus.
- Kiinnityskohtien etäisyys säädettävissä.
- Sähkösinkitty.



Tuote	Liitos	Mitat Ø [mm]	Mitat				LVI-numero	Flamco-numero	
			A [mm]	D [mm]	E [mm]	F [mm]			
<b>BMU 8 x 60/72</b>	M 17	27	60 - 72	90	16	40	10	3219582	39537

**BMF-runkolevy**

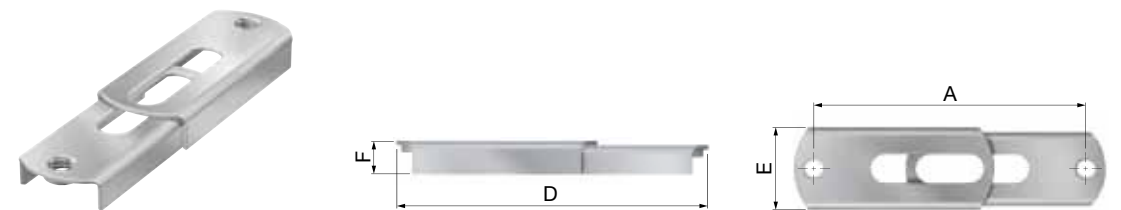
- Kahdelle seinäkannakkeelle.
- Sähkösinkitty.
- Kierrelitokset M 8 kierretapeille.



Tuote	Liitos	Kiinnitysreikä [mm]	Mitat				LVI-numero	Flamco-numero	
			A [mm]	D [mm]	E [mm]	F [mm]			
<b>BMF 8 - 8 x 40</b>	M 8	8,2 x 22	40	60	25	5	10	-	37950
<b>BMF 8 - 8 x 55</b>	M 8	8,2 x 22	55	75	25	5	10	-	37951
<b>BMF 8 - 8 x 65</b>	M 8	8,2 x 22	65	85	25	5	10	-	37952
<b>BMF 8 - 8 x 85</b>	M 8	8,2 x 22	85	105	25	5	10	-	37953
<b>BMF 8 - 8 x 105</b>	M 8	8,2 x 22	105	125	25	5	10	-	37954
<b>BMF 8 - 8 x 150</b>	M 8	8,2 x 22	150	170	25	5	10	-	37955
<b>BMF 8 - 8 x 200</b>	M 8	8,2 x 22	200	220	25	5	10	-	37956

**BMG-runkolevy**

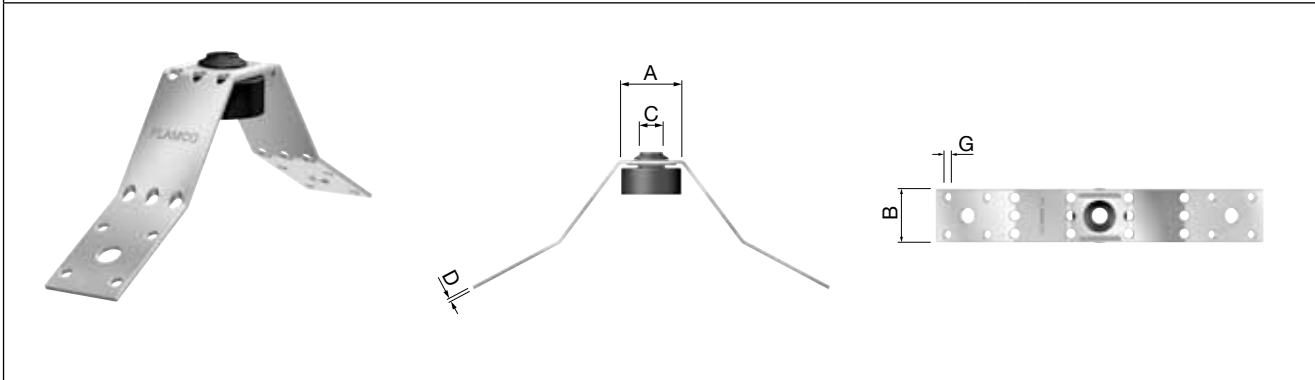
- Kahdelle seinäkannakkeelle.
- Sähkösinkitty.
- Kiinnityskohtien etäisyys säädettävissä.
- Kierrelitokset M 8 kierretapeille.



Tuote	Liitos	Kiinnitysreikä [mm]	Mitat				LVI-numero	Flamco-numero	
			A [mm]	D [mm]	E [mm]	F [mm]			
<b>BMG 8 - 8 x 50 - 95</b>	M 8	10 x 10 - 40	50 - 95	72 - 110	29	11,5	10	3219580	39421

**ILMASTOINTIKANAVIEN KIINNIKKEET**
**LR-ilmastointikanavien kiinnike**

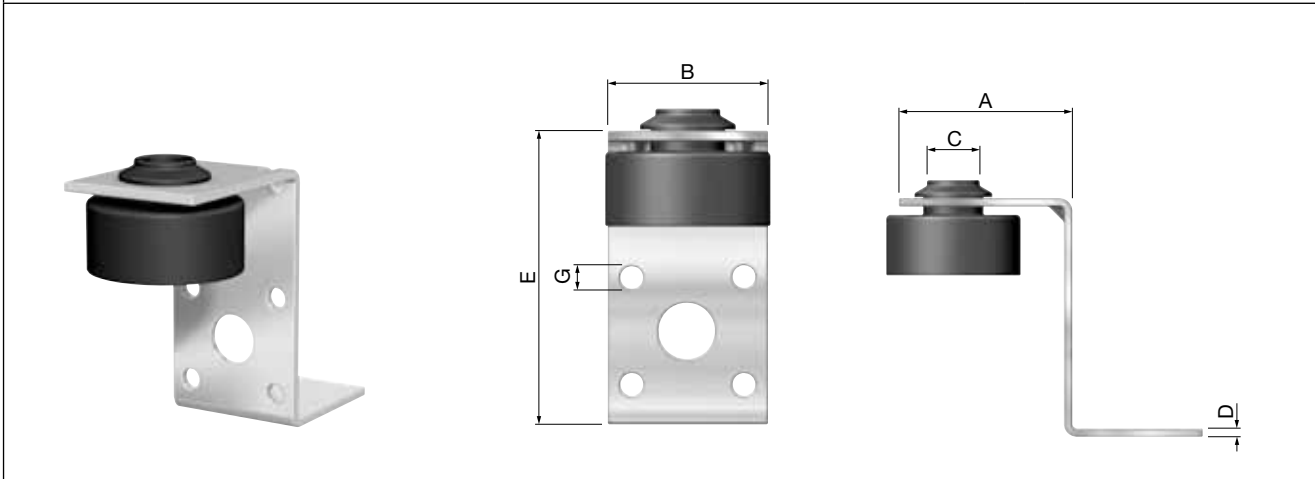
- Pyöreiden ilmastointikanavien asentamiseen.
- Kumivaimennin kierretangon kiinnityskohdassa vaimentamaan ääntä.
- Äänenvaimennus: 18 dBa.
- Maks. kuormittavuus: 1000 N.
- Sähkösinkitty.



Tuote	Mitat						LVI-numero	Flamco-numero
	A [mm]	B [mm]	G [mm]	D [mm]	C [mm]			
LR	67	30	4,2	3	8,5	10	-	71930

**LZ-ilmastointikanavien kiinnike**

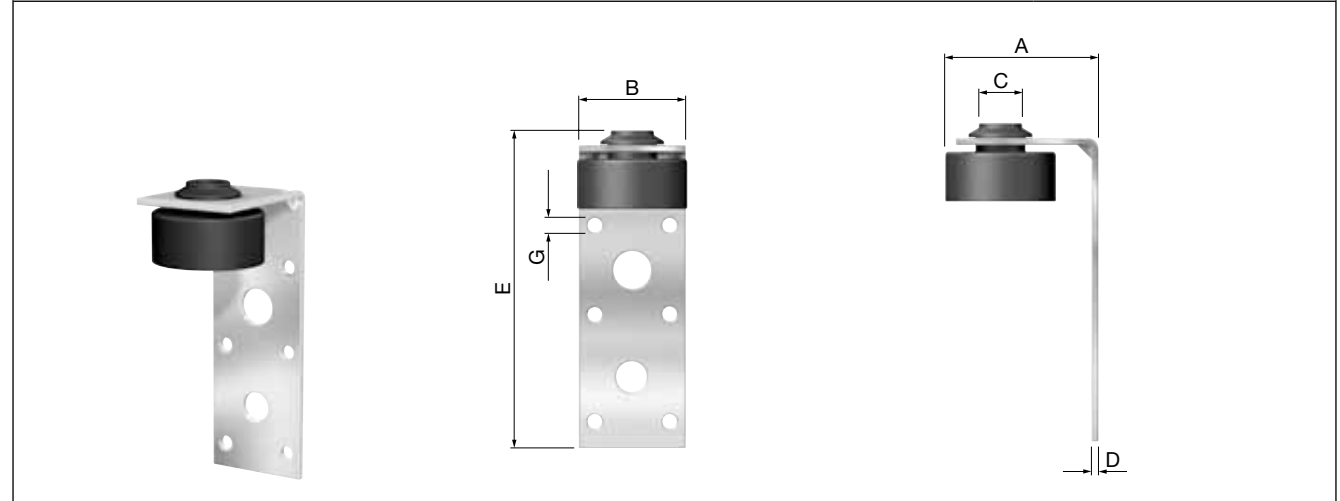
- Kantikkaiden ilmastointikanavien asentamiseen.
- Kumivaimennin kierretangon kiinnityskohdassa vaimentamaan ääntä.
- Äänenvaimennus: 19 dBa.
- Sähkösinkitty.



Tuote	Mitat						LVI-numero	Flamco-numero	
	A [mm]	B [mm]	G [mm]	D [mm]	E [mm]	C [mm]			
LZ 40	40	30	4,2	2	55	8,5	10	-	71937

**LL-ilmastointikanavien kiinnike**

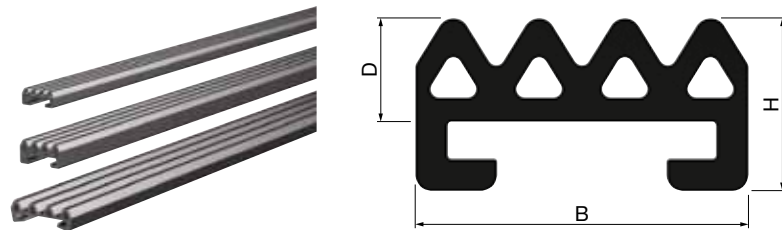
- Kantikkaiden ilmastointikanavien asentamiseen.
- Kumivaimennin kierretangon kiinnityskohdassa vaimentamaan ääntä.
- Äänenvaimennus: 18 dBa.
- Sähkösinkitty.



Tuote	Mitat						LVI-numero	Flamco-numero	
	A [mm]	B [mm]	G [mm]	D [mm]	E [mm]	C [mm]			
LL 55	40	30	4,2	2	55	8,5	-	-	71941
LL 85	40	30	4,2	2	85	8,5	10	-	71942
LL 130	40	30	4,2	2	130	8,5	-	-	71943

**ÄÄNENVAIMENNUSNAUHA**
**SR 0 / 1 / 2 / 3**

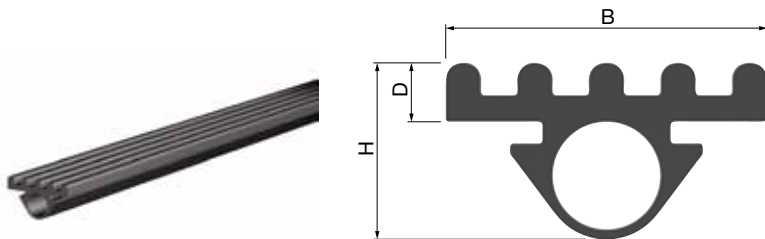
- Sopii BM ja BK kannakkeille.
- Ääntävaimentavaa EDPM kumia.
- Laatu: LR 155/1.
- Jäykkyys: 55.



Tuote	Mitat			Kannake		LVI-numero	Flamco-numero
	B [mm]	H [mm]	D [mm]	Malli	Liuskan mitat		
SR 0	13,5	5,7	3	BM 8	10 x 1,25	20 m	71121
SR 1	16	7,2	3,9	BK 6/BM 10	12 x 1,55	20 m	71111
SR 2	20,5	10,5	6,3	BK 8/BM 12	16 x 1,95	20 m	71112
SR 3	31	12	6,3	BK 12	25 x 2,75	20 m	71113

**SR 4**

- Soveltuu M 8 kierretangolle ja kaikille Flamco kiskoille (lukuun ottamatta R 0).

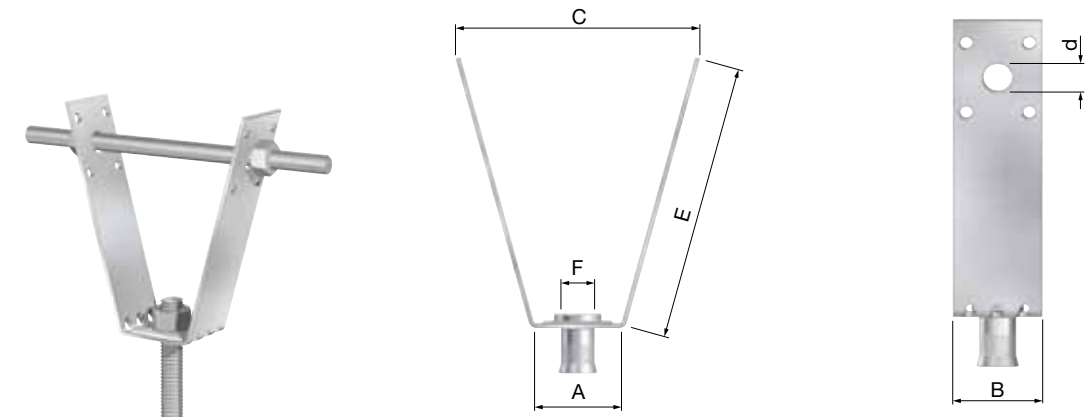


Tuote	Mitat			Liuskan mitat	LVI-numero	Flamco-numero
	B [mm]	H [mm]	D [mm]			
SR 4	30	20	7	Kierretanko M 8 / Kisko R 1 - R 8	20 m	3233276 71114

**TRAPETSIPITIMET**
**LT/LTM/LTV trapetsipitimet**

Suunniteltu kannakkeiden asentamista varten profilipeltikattoon.

- Sähkösinkitty.
- Ei sisällä kierretankoa.
- LT : kierteetön liitos.
- LTM: hitsattu mutteriliitos.
- LTV: korkeus säädettävissä kierrelliosta kiertämällä.



Tuote	Mitat					Liitos (F)	LVI-numero	Flamco-numero
	A [mm]	B [mm]	C [mm]	d [mm]	E [mm]			
LT	32	30 x 2	90	10,5	100	Ø 12	10	71900
LTM 8	32	30 x 2	90	10,5	100	M 8	10	71910
LTM 10 *	32	30 x 2	90	10,5	100	M 10	10	71912
LTM 12	32	30 x 2	90	10,5	100	M 12	10	71914
LTV 8	32	30 x 2	90	10,5	100	M 8	10	71920
LTV 10	32	30 x 2	90	10,5	100	M 10	10	71922

\* LTM 10 FM hyväksytty käytettäväksi ¼" - 3" pitimien kanssa.


**Asennustyökalu trapetsipitimille**

Tuote	LVI-numero	Flamco-numero
PT	-	27929
Varaosa kärjet, pari	-	27939


**ASENNUSTYÖKALU**

Säätöruuvien helppoon kiristämiseen.

**Asennustyökalu**

- Sähkösinkitty.
- Yksi asennuspanta, jossa neljä eri kierrekokoa.
- Pyörivä vipu.

Tuote	Liitos	LVI-numero	Flamco-numero
Asennustyökalu	M 6 / M 8 / M 10 / M 12	50	- 71400



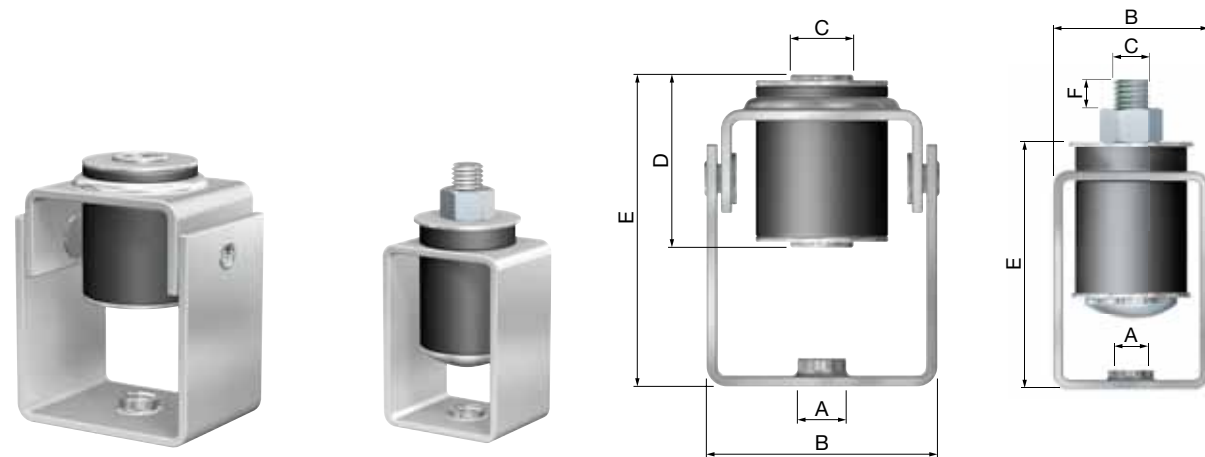




## ÄÄNENVAIMENNUS LIITIN

### DA-äänenvaimennusliitin

- Sähkösinkitty / EDPM kumi.
- Äänenvaimennus 20 dB(A)
- DA 6 ja DA 8 saranoitu.
- DA 12 sisältää kiinnityspultin ja mutterin.
- Lämpötiloihin välillä - 50 °C - + 110 °C.
- Kumin kovuus: 65-70 ° luokka A.



Tuote	Mitat						Maksimi kuormitus * [N]		LVI-numero	Flamco-numero
	A [mm]	B [mm]	C [mm]	D [mm]	E [mm]	F [mm]				
DA 6	M 6	Ø 40 x 30	Ø 8,5	32	55	-	500	50	-	80800
DA 8	M 8	Ø 40 x 30	Ø 8,5	32	55	-	500	50	3219644	80801
DA 12	M 12	Ø 50 x 40	M 12	-	99	21	2000	50	3219643	80802

\* 20 dB(A) Äänenvaimennus.