

16.



Asennustarvikkeet ruostumattomasta teräksestä

Flamcolla on laaja valikoima asennustarvikkeita ruostumattomasta teräksestä.

RSt/HSt-tuotteet soveltuvat hyvin vaativiin teollisuuskohteisiin tai esimerkiksi kohteisiin, joissa on korkeat hygieeniavaatimukset.



HST TERÄSKANNAKKEET

BRS kannakkeet M 8/10

- Sisältää yhdistelmämutterin M 8/10.
- Pieni asennusetäisyys.
- Haponkestävä teräs 316 (1.4401, EN 10088).

Tuote	Ø putki		Aine- vahvuus- mitat [mm]	Maksimi kuormitus [N]		LVI- numero	Flamco- numero
	Nim. ["]	[mm]					
BRS 15 - 19	3/8	15 - 19	20 / 1,5	1000	50	3233285	38477
BRS 20 - 25	1/2	20 - 25	20 / 1,5	1000	50	3233286	38478
BRS 26 - 30	3/4	26 - 30	20 / 1,5	1000	50	3233287	38479
BRS 32 - 36	1	32 - 36	20 / 1,5	1000	50	3233288	38480
BRS 38 - 43	1 1/4	38 - 43	20 / 1,5	1000	50	3233289	38481
BRS 44 - 49	1 1/2	44 - 49	20 / 1,5	1000	50	3233290	38482
BRS 50 - 55	-	50 - 55	20 / 1,5	1000	50	3233291	38483
BRS 56 - 61	2	56 - 61	20 / 1,5	1000	50	3233292	38484
BRS 68 - 73	-	68 - 73	20 / 2,0	1300	50	3233294	38486
BRS 75 - 80	2 1/2	75 - 80	20 / 2,0	1300	50	3233295	38487
BRS 82 - 86	3	82 - 86	20 / 2,0	1300	50	3233296	38488
BRS 95 - 102	3 1/2	95 - 102	20 / 2,5	2150	50	3233298	38490
BRS 108 - 116	4	108 - 116	20 / 2,5	2150	25	3233299	38491
BRS 121 - 127	-	121 - 127	20 / 2,5	2150	25	3233300	38492
BRS 131 - 141	5	131 - 141	20 / 2,5	2150	25	3233301	38493
BRS 159 - 163	6	159 - 163	20 / 2,5	2150	25	3233302	38494
BRS 210 - 220	8	210 - 220	20 / 3,0	2150	25	3233305	38497



BRS-A kannakkeet M 8/10

- Kannakkeessa ääntävaimentava EPDM-kumi.
- Sisältää yhdistelmämutterin M 8/10.
- Pieni asennusetäisyys.
- Haponkestävä teräs 316 (1.4401, EN 10088).

Tuote	Ø putki		Aine- vahvuus- mitat [mm]	Maksimi kuormitus [N]		LVI- numero	Flamco- numero
	Nim. ["]	[mm]					
BRS-A 15 - 19	3/8	15 - 19	20 / 1,5	1000	50	-	38452
BRS-A 20 - 25	1/2	20 - 25	20 / 1,5	1000	50	-	38453
BRS-A 26 - 30	3/4	26 - 30	20 / 1,5	1000	50	-	38454
BRS-A 32 - 36	1	32 - 36	20 / 1,5	1000	50	-	38455
BRS-A 38 - 43	1 1/4	38 - 43	20 / 1,5	1000	50	-	38456
BRS-A 44 - 49	1 1/2	44 - 49	20 / 1,5	1000	50	-	38457
BRS-A 50 - 55	1 3/4	50 - 55	20 / 1,5	1000	50	-	38458
BRS-A 56 - 61	2	56 - 61	20 / 1,5	1000	50	-	38459
BRS-A 68 - 73	2 1/4	67 - 73	20 / 2,0	1300	50	-	38461
BRS-A 75 - 80	2 1/2	75 - 80	20 / 2,0	1300	50	-	38462
BRS-A 87 - 92	3	87 - 92	20 / 2,0	1300	50	-	38464
BRS-A 95 - 102	3 1/2	95 - 102	20 / 2,5	2150	50	-	38465
BRS-A 108 - 116	4	108 - 116	20 / 2,5	2150	25	-	38466
BRS-A 121 - 127	-	121 - 127	20 / 2,5	2150	25	-	38467
BRS-A 131 - 141	5	131 - 141	20 / 2,5	2150	25	-	38468
BRS-A 159 - 163	6	159 - 163	20 / 2,5	2150	25	-	38469
BRS-A 192 - 202	-	192 - 202	20 / 3,0	2150	25	-	38471
BRS-A 210 - 220	8	210 - 220	20 / 3,0	2150	25	-	38473



BSF kannakkeet

- Sisältää yhdistelmämutterin 1/2" / M 10.
- Haponkestävä teräs 316 (1.4401, EN 10088).

Tuote	Ø putki		Kierreliitos	Aine- vahvuus- mitat [mm]		LVI- numero	Flamco- numero
	Nim. ["]	[mm]					
BSF - RT 13 - 17,5	3/8	13 - 17,5	1/2" / M 10	20 / 2,5	50	-	51851
BSF - RT 21 - 25,5	1/2	21 - 25,5	1/2" / M 10	20 / 2,5	50	-	51852
BSF - RT 26,5 - 30,5	3/4	26,5 - 30,5	1/2" / M 10	20 / 2,5	50	-	51853
BSF - RT 33,5 - 38,5	1	33,5 - 38,5	1/2" / M 10	20 / 2,5	50	-	51854
BSF - RT 41,5 - 47	1 1/4	41,5 - 47	1/2" / M 10	20 / 2,5	50	-	51855
BSF - RT 48 - 54	1 1/2	48 - 54	1/2" / M 10	20 / 2,5	50	-	51856
BSF - RT 56 - 62,5	2"	56 - 62,5	1/2" / M 10	20 / 2,5	50	-	51857
BSF - RT 69,5 - 76,5	2 1/2	69,5 - 76,5	1/2" / M 10	20 / 2,5	50	-	51859
BSF - RT 77,5 - 84	-	77,5 - 84	1/2" / M 10	25 / 3,0	10	-	51860
BSF - RT 85 - 92,5	3	85 - 92,5	1/2" / M 10	25 / 3,0	10	-	51861
BSF - RT 93 - 100,5	-	93 - 100,5	1/2" / M 10	25 / 3,0	25	-	51862
BSF - RT 101,5 - 110	-	101,5 - 110	1/2" / M 10	25 / 3,0	25	-	51863
BSF - RT 110 - 117,5	4	110 - 117,5	1/2" / M 10	25 / 3,0	25	-	51864
BSF - RT 119,5 - 127,5	-	119,5 - 127,5	1/2" / M 10	25 / 3,0	25	-	51865
BSF - RT 127,5 - 133,5	-	127,5 - 133,5	1/2" / M 10	25 / 3,0	25	-	51866
BSF - RT 134,5 - 142,5	5	134,5 - 142,5	1/2" / M 10	30 / 3,0	25	-	51867
BSF - RT 143,5 - 150,5	-	143,5 - 150,5	1/2" / M 10	30 / 3,0	25	-	51868
BSF - RT 151,5 - 159,5	-	151,5 - 159,5	1/2" / M 10	30 / 3,0	25	-	51869
BSF - RT 163,5 - 171,5	6	163,5 - 171,5	1/2" / M 10	30 / 3,0	25	-	51870
BSF - RT 172,5 - 182	-	172,5 - 182	1/2" / M 10	30 / 3,0	25	-	51871
BSF - RT 192,5 - 198	-	192,5 - 198	1/2" / M 10	30 / 3,0	25	-	51872
BSF - RT 215 - 220	8	215 - 220	1/2" / M 10	30 / 3,0	25	-	51873



BSA kannakkeet

- Kannakkeessa ääntävaimentava EPDM-kumi.
- Sisältää yhdistelmämutterin 1/2" / M 10.
- Haponkestävä teräs 316 (1.4401, EN 10088).

Tuote	Ø putki		Kierreliitos	Aine- vahvuus- mitat [mm]		LVI- numero	Flamco- numero
	Nim. ["]	[mm]					
BSA - RT 14 - 16	-	14 - 16	1/2" / M 10	25 / 1,75	50	-	51951
BSA - RT 17 - 19	3/8	17 - 19	1/2" / M 10	25 / 1,75	50	-	51952
BSA - RT 20 - 24	1/2	20 - 24	1/2" / M 10	25 / 1,75	50	-	51953
BSA - RT 25 - 28	3/4	25 - 28	1/2" / M 10	25 / 1,75	50	-	51954
BSA - RT 33 - 37	1	33 - 37	1/2" / M 10	25 / 1,75	50	-	51956
BSA - RT 38 - 42	1 1/4	38 - 42	1/2" / M 10	25 / 1,75	50	-	51957
BSA - Inox 44,5 - 49	1 1/2	44,5 - 49	1/2" / M 10	25 / 1,75	50	-	51958
BSA - RT 50 - 54	-	50 - 54	1/2" / M 10	25 / 1,75	50	-	51959
BSA - RT 56 - 60	2	56 - 60	1/2" / M 10	25 / 1,75	50	-	51960
BSA - RT 62 - 64	-	62 - 64	1/2" / M 10	25 / 2,75	25	-	51970
BSA - RT 75 - 80	2 1/2	75 - 80	1/2" / M 10	25 / 2,75	25	-	51972
BSA - RT 89 - 91	3	89 - 91	1/2" / M 10	25 / 2,75	25	-	51974
BSA - RT 108 - 116	4	108 - 116	1/2" / M 10	25 / 2,75	25	-	51977
BSA - RT 121 - 127	-	121 - 127	1/2" / M 10	25 / 2,75	25	-	51979
BSA - RT 159 - 162	-	159 - 162	1/2" / M 10	25 / 2,75	25	-	51982



RST TERÄS KIINNITYSLAATAT
GP - Ruostumaton teräs kiinnityslaatat

- Kierretankojen ja kierreputkien kiinnitykseen kattoon, seinälle tai lattialle.
- Kiinnitysreiät mahdollistavat säätämisen.
- Ruostumaton teräs 304.

Tuote	Kierrelaitos		LVI-numero	Flamco-numero
GP 8 - 80 x 30	M 8	50	-	39445
GP 10 - 80 x 30	M 10	50	-	39446
GP 1/2 - 80 x 30	1/2"	50	-	39447
GP 8/10 - 70 x 20	M 8/10	100	-	39403
GP 10 - 1/2 - 80 x 30	M 10 - 1/2"	50	-	39448


RST TERÄS KISKO
R - Ruostumaton teräs kisko

- Nopeaan ja helppoon kannakejärjestelmien asentamiseen.
- Kiinnitysreiät mahdollistavat säätämisen.
- Ruostumaton teräs 304.

Tuote	Mitat					LVI-numero	Flamco-numero
	L. [mm]	Korkeus [mm]	Leveys [mm]	Paksuus [mm]			
R 1 - Ruostumaton teräs	200	15	30,5	2	10	-	50030
R 4 - Ruostumaton teräs	200	46	35	2,5	10	-	50034


RST TERÄS KISKOKONSOLIT
R x ... Ruostumaton teräs kiskokonsolit

- Kiinnitykseen tai tukemiseen.
- Vakaa asennus.
- Ruostumaton teräs 304.

Tuote	Pituus [mm]		LVI-numero	Flamco-numero
R 1 x 100 - Ruostumaton teräs	100	10	-	71671
R 1 x 200 - Ruostumaton teräs	200	10	-	71672
R 1 x 300 - Ruostumaton teräs	300	10	-	71673
R 1 x 400 - Ruostumaton teräs	400	10	-	71674
R 4 x 300 - Ruostumaton teräs	300	10	-	71683
R 4 x 500 - Ruostumaton teräs	500	10	-	71686

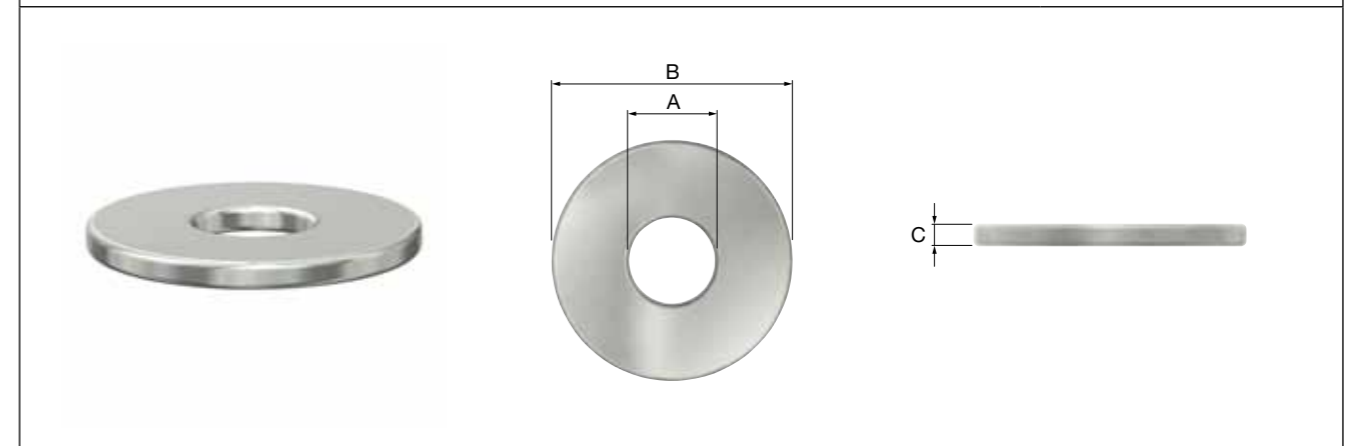

RST TERÄS LIITTINPALAT
M ..s - Ruostumaton teräs liittinpalat

- Ruostumaton teräs 304.

Tuote	Kierrelaitos		LVI-numero	Flamco-numero
M 8s - Ruostumaton teräs	M 8	100	-	80322
M 10s - Ruostumaton teräs	M 10	100	-	80323


RST TERÄS ALUSLEVYT
S - Ruostumaton teräs aluslevyt

- Ruostumaton teräs 304.



Tuote	Kierrelaitos A	Mitat			LVI-numero	Flamco-numero
		B [mm]	C [mm]			
S 8 - Ruostumaton teräs	M 8	18	1,5	100	-	70822
S 10 - Ruostumaton teräs	M 10	22	1,5	100	-	70823
S 12 - en inox	M 12	28	2,0	100	-	70824

RST TERÄS MUTTERIT
M - Ruostumaton teräs mutterit

- Ruostumaton teräs 304 (A2 laatu).

Tuote	Kierrelaitos		LVI-numero	Flamco-numero
M 8 - Ruostumaton teräs	M 8	-	-	70222
M 10 - Ruostumaton teräs	M 10	100	-	70223
M 12 - Ruostumaton teräs	M 12	50	-	70224





RST TERÄS KIERRETUOTTEET

D-Ruostumaton teräs kierretangot

- Asennuksiin, joissa tarvitaan kierretenkoa.
- Ruostumaton teräs 304.

Tuote	Pituus [mm]	Kierrelaitos		LVI-numero	Flamco-numero
D 8 - Ruostumaton teräs	1000	M 8	10	-	70052
D 10 - Ruostumaton teräs	1000	M 10	10	-	70053
D 12 - Ruostumaton teräs	1000	M 12	10	-	70054



Ruostumaton teräs säätöruuvit

- Ruostumaton teräs 304.

Tuote	Pituus [mm]	Kierrelaitos		LVI-numero	Flamco-numero
Säätöruuvi 10 x 60	60	M 10	100	-	51750
Säätöruuvi 10 x 80	80	M 10	100	-	51751
Säätöruuvi 10 x 100	100	M 10	100	-	51752
Säätöruuvi 10 x 120	120	M 10	100	-	51753
Säätöruuvi 10 x 140	140	M 10	100	-	51754
Säätöruuvi 10 x 160	160	M 10	100	-	51755



HO - Ruostumaton teräs säätöruuvit

- Kuusikulmio keskiosa.
- Ruostumaton teräs 304.

Tuote	Pituus [mm]	Kierrelaitos		LVI-numero	Flamco-numero
HO 8 x 80 - Ruostumaton teräs	80	M 8	100	-	70621
HO 8 x 100 - Ruostumaton teräs	100	M 8	100	-	70624
HO 10 x 80 - Ruostumaton teräs	80	M 10	100	-	70622
HO 10 x 100 - Ruostumaton teräs	100	M 10	100	-	70625



Liitin

Tuote	Kierrelaitos		LVI-numero	Flamco-numero
Liitin 1/2	1/2"	100	-	52815



BZS - Ruostumaton teräs

Tuote	Pituus [mm]	Kierrelaitos		LVI-numero	Flamco-numero
BZS - RSt 8	16	M 8	1	-	61725
BZS - RSt 10	16	M 10	1	-	61727
BZS - RSt 12	16	M 12	1	-	61729

