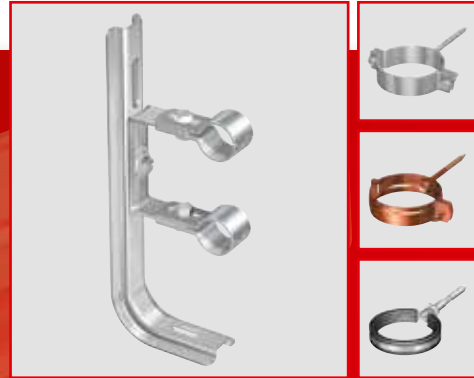


Befestigungstechnik

Universal-Rohrschellen



Wand- und Einlegerohrschellen



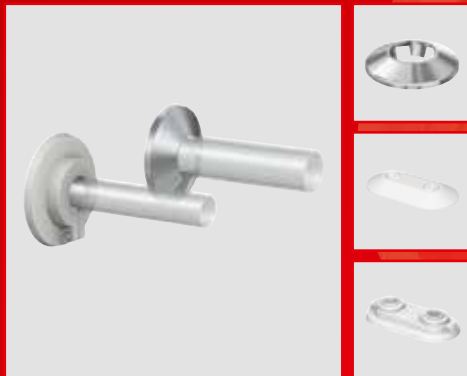
Montagezubehör



Inox Rohrschellen



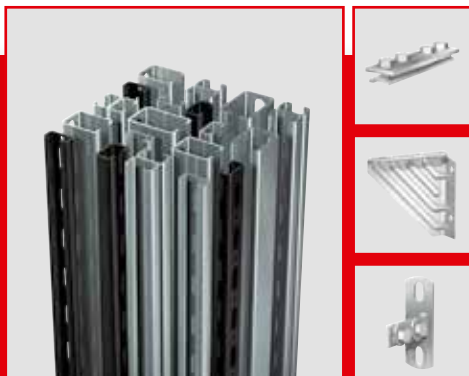
Klemmrosetten



Flamco Falx



Montageschienen und Zubehör





1.



Universal-Rohrschellen

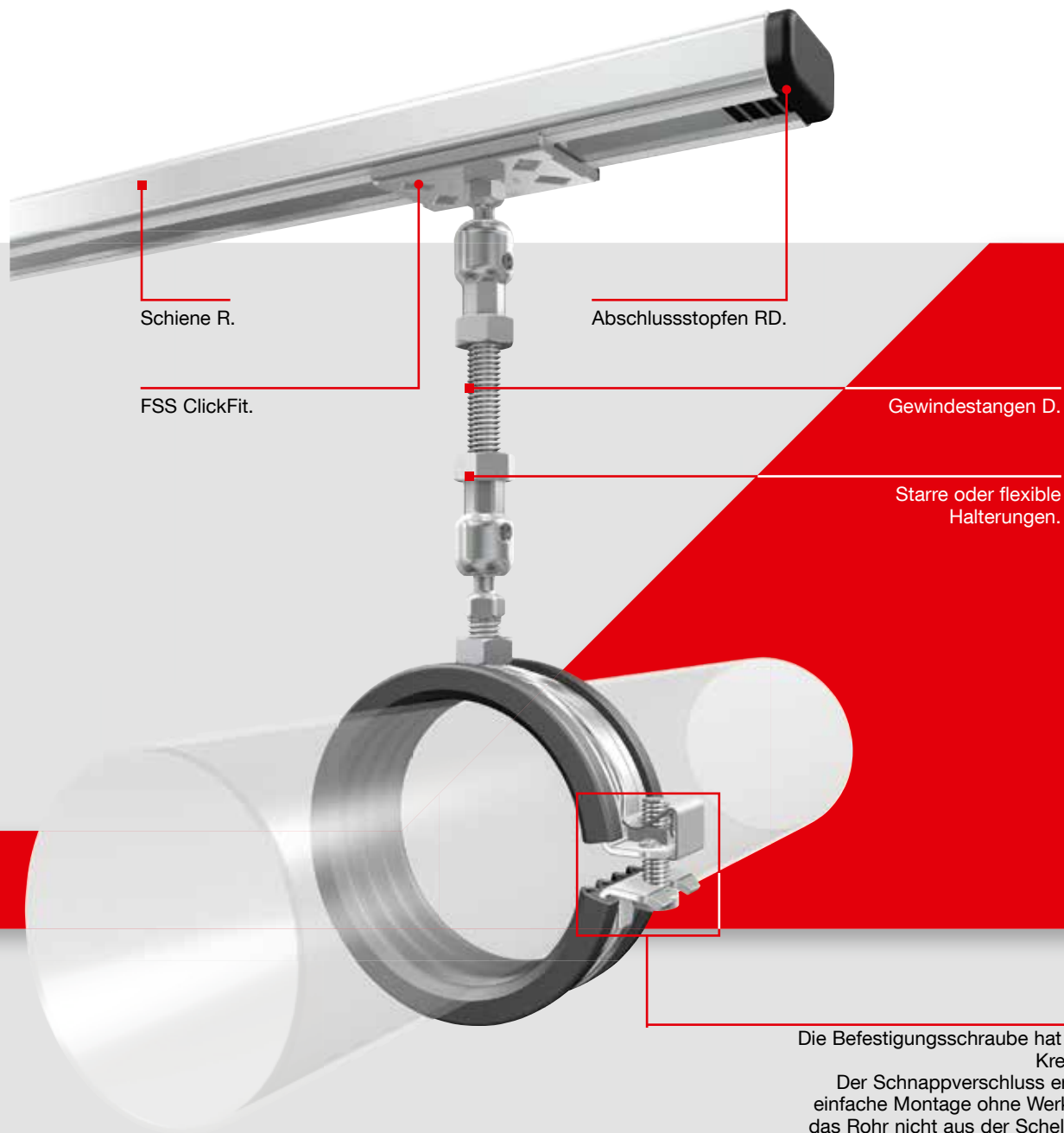
Ob Decken-, Wand- oder Bodenmontage: Flamco hat die Lösung. Die patentierten BSA-Rohrschellen verfügen beispielsweise über eine schalldämmende Gummieinlage und lassen sich mit dem Schnappverschlussystem besonders einfach anbringen. So ist die Montage schnell, einfach und ohne Werkzeug möglich.



Wählen Sie die Flamco BS-Schelle, die für jeden Rohrtyp geeignet ist.

Flamco bietet Ihnen ein grosses Sortiment an BSA-Schellen für alle Arten von Rohren. Das BSA Sortiment umfasst Durchmesser von 12 mm bis 16" mit M8 - M16 und ½" Kombimuttern.

Dasselbe gilt für die verschiedenen Gummiarten für spezielle Anwendungen. Flamco BS-Schellen haben eine universelle Befestigung. Die Schellen können horizontal oder vertikal montiert werden.





BSA

Vorteile der BSA- Schellen

- Schnelle Montage und Installation dank patentiertem Schnappverschluss.
- Sehr enganliegend, Rohre können direkt an der Decke befestigt werden.
- Sehr formbeständige Schelle dank stabilem Schellenband.
- Gummieinlage mit 4 Luftkammern zur optimalen Schalldämmung (19 dB(A)).
- Gummieinlage ist um die Schelle geklemmt. Dadurch wird die Gummieinlage beim Verschieben des Rohres nicht aus der Schelle gezogen, sondern bleibt immer an Ort und Stelle.
- Gummi mit hoher Temperaturbeständigkeit: von -40 °C bis + 120 °C.



BSA-S

Besonderes Merkmal der BSA-S Schellen:

- Spezieller Silikongummi, temperaturbeständig von -60 °C bis + 250 °C.



BSA CLICK-IN

Besondere Merkmale der Click-in BSA:

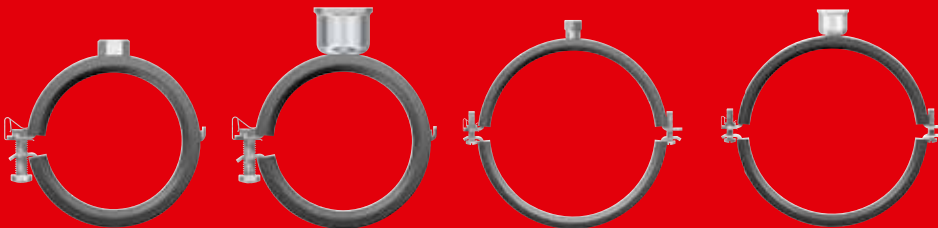
- Teil des Flamco Smart Systems.
- Kein Entgraten der Gewindestange mehr erforderlich.
- Gewindestange in die Anschluss-Mutter stecken, kein Schrauben notwendig!
- Sie müssen die Schelle nur in die richtige Position drehen.
- Sehr schnell montiert.
- Patentiertes System.



BSI

BSI-Schellen

- Mit schalldämmender Gummieinlage
- Formbeständig durch Sicke.
- Mit kombiniertem G 1/2" / R 1/2" / M8/M10 Gewindeanschluss.
- Verschlusschrauben mit Kombikreuzschlitzkopf und Sicherungsscheiben.



BSA Schellen sind mit verschiedenen Anschlussmuffen erhältlich.

Zeit sparen mit dem Schnappverschluss

Durch die Federkonstruktion an der Oberseite und die gebogene Form der Lippe bleibt die Schelle geschlossen. Zu diesem Zeitpunkt kann die Position des Rohrs noch geändert werden. Am Ende wird die Verschlusschraube festgezogen, die die Schelle fest verschliesst.



1. Ist der Verschluss offen, kann die Position des Rohres in der Halterung verändert werden.
2. Einschnappen: der Schraubenkopf schiebt sich automatisch über die Lippe.
3. Fixieren Sie das Rohr durch Anziehen der Schraube.



FÜR ALLE ROHRARTEN

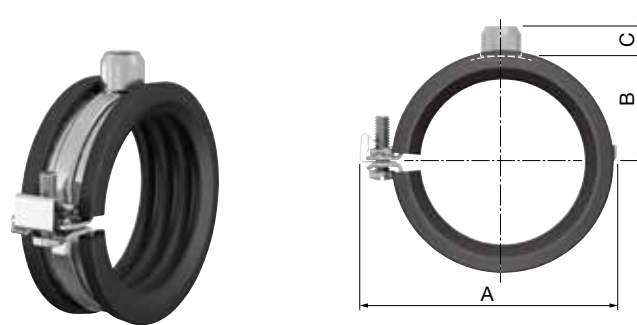
BSA M 8 Click-In

154

Für eine schnelle Montage.

Produkteigenschaften:

- Details der Rohrschelle: siehe standardmässige BSA Rohrschelle.
- Elektrolytisch verzinkt.
- Geeignet für Gewinde nach ISO-Norm 965-2.
- Entgraten der Gewindestange nicht erforderlich.
- Verkürzte Montagezeit.
- Die richtige Position kann durch Drehen der Schelle eingestellt werden.
- Für eine einwandfreie Schalldämmung sollte die Schelle nicht über den angegebenen Wert hinaus belastet werden.



Typ	Ø Rohr		Materialstärke [mm]	Max. Funktionsbelastung [N, V=3]	Abmessungen				Preis pro Stk.	Artikel-Nr.
	Externer Bereich [mm]	Nennweite ["]			A [mm]	B [mm]	C [mm]			
BSA M 8 Click-In 12 - 13.5	12 - 13.5	1/4	25 x 1.75	600	45	14	12	100		3917.00
BSA M 8 Click-In 14 - 16	14 - 16	-	25 x 1.75	600	47	15	12	100		3917.10
BSA M 8 Click-In 17 - 19	17 - 19	3/8	25 x 1.75	600	50	17	12	100		3917.20
BSA M 8 Click-In 20 - 24	20 - 24	1/2	25 x 1.75	600	54	19	12	100		3917.30
BSA M 8 Click-In 25 - 28	25 - 28	3/4	25 x 1.75	600	59	21	12	100		3917.40
BSA M 8 Click-In 29 - 33	29 - 33	-	25 x 1.75	600	63	23	12	100		3917.50
BSA M 8 Click-In 33 - 37	33 - 37	1	25 x 1.75	600	70	27	12	100		3917.60
BSA M 8 Click-In 38 - 42	38 - 42	1 1/4	25 x 1.75	600	78	31	12	100		3917.70
BSA M 8 Click-In 44.5 - 49	44.5 - 49	1 1/2	25 x 1.75	600	83	34	12	50		3917.80
BSA M 8 Click-In 50 - 54	50 - 54	-	25 x 1.75	600	90	37	12	50		3917.90
BSA M 8 Click-In 56 - 60	56 - 60	2	25 x 1.75	600	96	40	12	50		3918.00



BSA M 10 Click-In

154

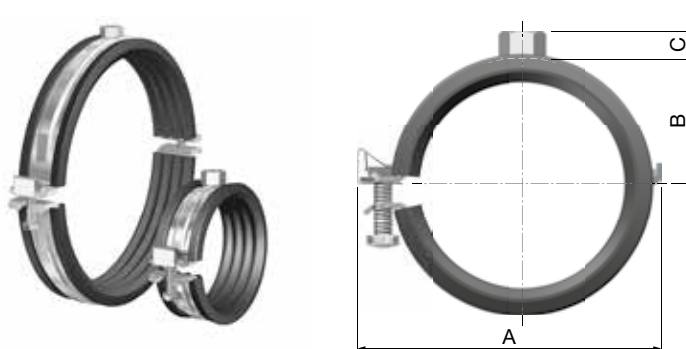
Typ	Ø Rohr		Materialstärke [mm]	Max. Funktionsbelastung [N, V=3]	Abmessungen				Preis pro Stk.	Artikel-Nr.
	Externer Bereich [mm]	Nennweite ["]			A [mm]	B [mm]	C [mm]			
BSA M 10 Click-In 12 - 13.5	12 - 13.5	1/4	25 x 1.75	600	45	14	12	100		3937.00
BSA M 10 Click-In 14 - 16	14 - 16	-	25 x 1.75	600	47	15	12	100		3937.10
BSA M 10 Click-In 17 - 19	17 - 19	3/8	25 x 1.75	600	50	17	12	100		3937.20
BSA M 10 Click-In 20 - 24	20 - 24	1/2	25 x 1.75	600	54	19	12	100		3937.30
BSA M 10 Click-In 25 - 28	25 - 28	3/4	25 x 1.75	600	59	21	12	100		3937.40
BSA M 10 Click-In 29 - 33	29 - 33	-	25 x 1.75	600	63	23	12	100		3937.50
BSA M 10 Click-In 33 - 37	33 - 37	1	25 x 1.75	600	70	27	12	100		3937.60
BSA M 10 Click-In 38 - 42	38 - 42	1 1/4	25 x 1.75	600	78	31	12	100		3937.70
BSA M 10 Click-In 44.5 - 49	44.5 - 49	1 1/2	25 x 1.75	600	83	34	12	50		3937.80
BSA M 10 Click-In 50 - 54	50 - 54	-	25 x 1.75	600	90	37	12	50		3937.90
BSA M 10 Click-In 56 - 60	56 - 60	2	25 x 1.75	600	96	40	12	50		3938.00



BSA M 8 Rohrschellen

Flamco BSA Universal- Rohrschellen mit schalldämmender Gummieinlage für vertikale oder horizontale Montage. Besonders geeignet für Rohre nach DIN 2448 und DIN EN 1057.

- Schalldämmung: 19 dB(A) nach DIN 52218.
- Zur Gewährleistung einer einwandfreien Schalldämmung sollte die Schelle nicht über den angegebenen Wert hinaus belastet werden.
- Alle Metallteile elektrolytisch verzinkt.
- Temperaturbeständig von -40 °C bis +120 °C.
- Mit einfachem Schnell- Verschluss.
- Ermöglicht Vormontage ohne Werkzeug.
- Verschlusschraube mit Kombi- Kreuzschlitzkopf.
- Gelenkausführung bis 2".



Typ	Ø Rohr		Materialstärke [mm]	Max. Funktionsbelastung [N, V=3]	Abmessungen			Preis pro Stk.	Artikel-Nr.
	Externer Bereich [mm]	Nennweite ["]			A [mm]	B [mm]	C [mm]		
BSA M 8 x 12 - 13.5	12 - 13.5	1/4	25 x 1.75	1300	45	14	8	100	5382.00
BSA M 8 x 14 - 16	14 - 16	-	25 x 1.75	1300	47	15	8	100	5382.01
BSA M 8 x 17 - 19	17 - 19	3/8	25 x 1.75	1300	50	17	8	100	5382.02
BSA M 8 x 20 - 24	20 - 24	1/2	25 x 1.75	1300	54	19	8	100	5382.03
BSA M 8 x 25 - 28	25 - 28	3/4	25 x 1.75	1300	59	21	8	100	5382.04
BSA M 8 x 29 - 33	29 - 33	-	25 x 1.75	1300	63	23	8	100	5382.05
BSA M 8 x 33 - 37	33 - 37	1	25 x 1.75	1300	70	27	8	100	5382.06
BSA M 8 x 38 - 42	38 - 42	1 1/4	25 x 1.75	1300	78	31	8	100	5382.07
BSA M 8 x 44.5 - 49	44.5 - 49	1 1/2	25 x 1.75	1300	83	34	8	50	5382.08
BSA M 8 x 50 - 54	50 - 54	-	25 x 1.75	1300	90	37	8	50	5382.09
BSA M 8 x 56 - 60	56 - 60	2	25 x 1.75	1300	96	40	8	50	5382.10
BSA M 8 x 62 - 64	62 - 64	-	25 x 2.75	2000	119	43	8	25	5382.30
BSA M 8 x 68 - 73	68 - 73	-	25 x 2.75	2000	126	46	8	25	5382.31
BSA M 8 x 75 - 80	75 - 80	2 1/2	25 x 2.75	2000	133	50	8	25	5382.32
BSA M 8 x 82 - 86	82 - 86	-	25 x 2.75	2000	139	53	8	25	5382.33
BSA M 8 x 89 - 91	89 - 91	3	25 x 2.75	2000	145	56	8	25	5382.34
BSA M 8 x 95 - 102	95 - 102	3 1/2	25 x 2.75	2000	157	62	8	25	5382.36
BSA M 8 x 108 - 116	108 - 116	4	25 x 2.75	2000	168	67	8	25	5382.38





BSA M 8/10 Rohrschellen

141

Typ	Ø Rohr		Materialstärke [mm]	Max. Funktionsbelastung [N, V=3]	Abmessungen				Preis pro Stk.	Artikel-Nr.
	Externer Bereich [mm]	Nennweite ["]			A [mm]	B [mm]	C [mm]			
BSA M 8/10 x 12 - 13.5	12 - 13.5	1/4	25 x 1.75	1300	45	14	16	100		5381.00
BSA M 8/10 x 14 - 16	14 - 16	-	25 x 1.75	1300	47	15	16	100		5381.01
BSA M 8/10 x 17 - 19	17 - 19	3/8	25 x 1.75	1300	50	17	16	100		5381.02
BSA M 8/10 x 20 - 24	20 - 24	1/2	25 x 1.75	1300	54	19	16	100		5381.03
BSA M 8/10 x 25 - 28	25 - 28	3/4	25 x 1.75	1300	59	21	16	100		5381.04
BSA M 8/10 x 29 - 33	29 - 33	-	25 x 1.75	1300	63	23	16	100		5381.05
BSA M 8/10 x 33 - 37	33 - 37	1	25 x 1.75	1300	70	27	16	100		5381.06
BSA M 8/10 x 38 - 42	38 - 42	1 1/4	25 x 1.75	1300	78	31	16	100		5381.07
BSA M 8/10 x 44.5 - 49	44.5 - 49	1 1/2	25 x 1.75	1300	83	34	16	50		5381.08
BSA M 8/10 x 50 - 54	50 - 54	-	25 x 1.75	1300	90	37	16	50		5381.09
BSA M 8/10 x 56 - 60	56 - 60	2	25 x 1.75	1300	96	40	16	50		5381.10
BSA M 8/10 x 62 - 64	62 - 64	-	25 x 2.75	2000	119	43	16	25		5381.11
BSA M 8/10 x 68 - 73	68 - 73	-	25 x 2.75	2000	126	46	16	25		5381.12
BSA M 8/10 x 75 - 80	75 - 80	2 1/2	25 x 2.75	2000	133	50	16	25		5381.13
BSA M 8/10 x 82 - 86	82 - 86	-	25 x 2.75	2000	139	53	16	25		5381.14
BSA M 8/10 x 89 - 91	89 - 91	3	25 x 2.75	2000	145	56	16	25		5381.15
BSA M 8/10 x 95 - 102	95 - 102	3 1/2	25 x 2.75	2000	157	62	16	25		5381.17
BSA M 8/10 x 108 - 116	108 - 116	4	25 x 2.75	2000	168	67	16	25		5381.18
BSA M 8/10 x 121 - 127	121 - 127	-	25 x 2.75	2000	184	71	16	25		5381.20
BSA M 8/10 x 133 - 141	133 - 141	5	25 x 2.75	2000	195	78	16	25		5381.21
BSA M 8/10 x 159 - 162	159 - 162	-	25 x 2.75	2000	220	93	16	25		5381.23
BSA M 8/10 x 165 - 168	165 - 168	6	25 x 2.75	2000	227	97	16	25		5381.24



BSA M 12 Rohrschellen

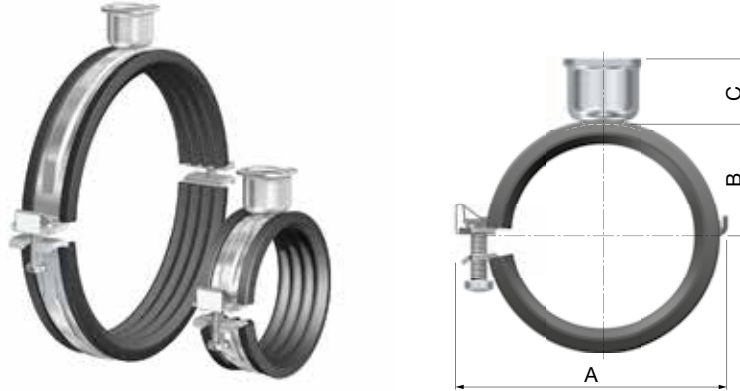
142

Typ	Ø Rohr		Materialstärke [mm]	Max. Funktionsbelastung [N, V=3]	Abmessungen				Preis pro Stk.	Artikel-Nr.
	Externer Bereich [mm]	Nennweite ["]			A [mm]	B [mm]	C [mm]			
BSA M 12 x 62 - 64	62 - 64	-	25 x 2.75	2000	119	43	12	25		5382.11
BSA M 12 x 68 - 73	68 - 73	-	25 x 2.75	2000	126	46	12	25		5382.12
BSA M 12 x 75 - 80	75 - 80	2 1/2	25 x 2.75	2000	133	50	12	25		5382.13
BSA M 12 x 82 - 86	82 - 86	-	25 x 2.75	2000	139	53	12	25		5382.14
BSA M 12 x 89 - 91	89 - 91	3	25 x 2.75	2000	145	56	12	25		5382.15
BSA M 12 x 95 - 102	95 - 102	3 1/2	25 x 2.75	2000	157	62	12	25		5382.16
BSA M 12 x 108 - 116	108 - 116	4	25 x 2.75	2000	168	67	12	25		5382.17
BSA M 12 x 121 - 127	121 - 127	-	25 x 2.75	2000	184	71	12	25		5382.18
BSA M 12 x 133 - 141	133 - 141	5	25 x 2.75	2000	195	78	12	25		5382.19
BSA M 12 x 159 - 162	159 - 162	-	25 x 2.75	2000	220	93	12	25		5382.20
BSA M 12 x 165 - 168	165 - 168	6	25 x 2.75	2000	227	97	12	25		5382.21



BSA 1/2 Rohrschellen

- Besonders geeignet für schwere Konstruktionen.



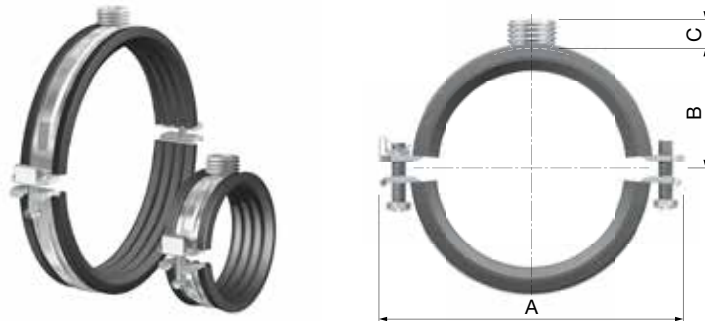
Typ	Ø Rohr		Materialstärke [mm]	Max. Funktionsbelastung [N, V=3]	Abmessungen			Preis pro Stk.	Artikel-Nr.
	Externer Bereich [mm]	Nennweite ["]			A [mm]	B [mm]	C [mm]		
BSA G 1/2 x 17 - 19	17 - 19	3/8	25 x 1.75	1300	50	17	23	10	3922.20
BSA G 1/2 x 20 - 24	20 - 24	1/2	25 x 1.75	1300	54	19	23	10	3922.30
BSA G 1/2 x 25 - 28	25 - 28	3/4	25 x 1.75	1300	59	21	23	10	3922.40
BSA G 1/2 x 33 - 37	33 - 37	1	25 x 1.75	1300	70	27	23	10	3922.60
BSA G 1/2 x 38 - 42	38 - 42	1 1/4	25 x 1.75	1300	78	31	23	10	3922.70
BSA G 1/2 x 44.5 - 49	44.5 - 49	1 1/2	25 x 1.75	1300	83	34	23	10	3922.80
BSA G 1/2 x 56 - 60	56 - 60	2	25 x 1.75	1300	96	40	23	10	3923.00
BSA G 1/2 x 68 - 73 *	68 - 73	-	25 x 2.75	2000	126	46	23	25	3935.10
BSA G 1/2 x 75 - 80 *	75 - 80	2 1/2	25 x 2.75	2000	133	50	23	25	3935.20
BSA G 1/2 x 89 - 91 *	89 - 91	3	25 x 2.75	2000	145	56	23	25	3935.40
BSA G 1/2 x 95 - 102 *	95 - 102	3 1/2	25 x 2.75	2000	157	62	23	25	3935.50
BSA G 1/2 x 108 - 116 *	108 - 116	4	25 x 2.75	2000	168	67	23	25	3935.60
BSA G 1/2 x 133 - 141 *	133 - 141	5	25 x 2.75	2000	195	78	23	25	3936.00
BSA G 1/2 x 159 - 162 *	159 - 162	-	25 x 2.75	2000	220	93	23	25	3936.10
BSA G 1/2 x 165 - 168 *	165 - 168	6	25 x 2.75	2000	227	97	23	25	3936.20

* Verschlussystem mit 2 Verschlusschrauben.



BSA Combi 1/2" / M 10 Rohrschellen

- Besonders geeignet für schwere Konstruktionen.
- Schalldämmung: 19 dB(A) nach DIN 52218.



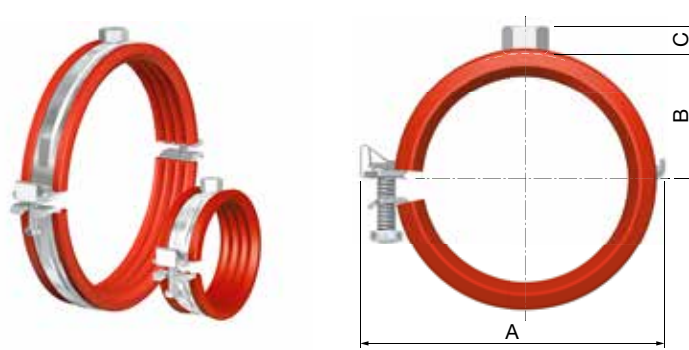
Typ	Ø Rohr		Materialstärke [mm]	Max. Funktionsbelastung [N, V=3]	Abmessungen				Preis pro Stk.	Artikel-Nr.
	Externer Bereich [mm]	Nennweite ["]			A [mm]	B [mm]	C [mm]			
BSA M 10 - G 1/2 M x 12 - 13.5	12 - 13.5	1/4	25 x 1.75	1300	45	14	10	50		5382.50
BSA M 10 - G 1/2 M x 14 - 16	14 - 16	-	25 x 1.75	1300	47	15	10	50		5382.51
BSA M 10 - G 1/2 M x 17 - 19	17 - 19	3/8	25 x 1.75	1300	50	17	10	50		5382.52
BSA M 10 - G 1/2 M x 20 - 24	20 - 24	1/2	25 x 1.75	1300	54	19	10	50		5382.53
BSA M 10 - G 1/2 M x 25 - 28	25 - 28	3/4	25 x 1.75	1300	59	21	10	50		5382.54
BSA M 10 - G 1/2 M x 29 - 33	29 - 33	-	25 x 1.75	1300	63	23	10	50		5382.55
BSA M 10 - G 1/2 M x 33 - 37	33 - 37	1	25 x 1.75	1300	70	27	10	50		5382.56
BSA M 10 - G 1/2 M x 38 - 42	38 - 42	1 1/4	25 x 1.75	1300	78	31	10	50		5382.57
BSA M 10 - G 1/2 M x 44.5 - 49	44.5 - 49	1 1/2	25 x 1.75	1300	83	34	10	50		5382.58
BSA M 10 - G 1/2 M x 50 - 54	50 - 54	-	25 x 1.75	1300	90	37	10	50		5382.59
BSA M 10 - G 1/2 M x 56 - 60	56 - 60	2	25 x 1.75	1300	96	40	10	50		5382.60
BSA M 10 - G 1/2 M x 62 - 64 *	62 - 64	-	25 x 2.75	2000	119	43	10	25		5382.61
BSA M 10 - G 1/2 M x 68 - 73 *	68 - 73	-	25 x 2.75	2000	126	46	10	25		5382.62
BSA M 10 - G 1/2 M x 75 - 80 *	75 - 80	2 1/2	25 x 2.75	2000	133	50	10	25		5382.63
BSA M 10 - G 1/2 M x 82 - 86 *	82 - 86	-	25 x 2.75	2000	139	53	10	25		5382.64
BSA M 10 - G 1/2 M x 89 - 91 *	89 - 91	3	25 x 2.75	2000	145	56	10	25		5382.65
BSA M 10 - G 1/2 M x 95 - 102 *	95 - 102	3 1/2	25 x 2.75	2000	157	62	10	25		5382.66
BSA M 10 - G 1/2 M x 108 - 116 *	108 - 116	4	25 x 2.75	2000	168	67	10	25		5382.67
BSA M 10 - G 1/2 M x 121 - 127 *	121 - 127	-	25 x 2.75	2000	184	71	10	25		5382.68
BSA M 10 - G 1/2 M x 133 - 141 *	133 - 141	5	25 x 2.75	2000	195	78	10	25		5382.69
BSA M 10 - G 1/2 M x 159 - 162 *	159 - 162	-	25 x 2.75	2000	220	93	10	25		5382.70
BSA M 10 - G 1/2 M x 165 - 168 *	165 - 168	6	25 x 2.75	2000	227	97	10	25		5382.71


* Verschlussystem mit 2 Verschlusschrauben.

BSA-S Rohrschellen

BSA-S Rohrschellen mit spezieller Silikon- Einlage für den Einsatz bei hohen Temperaturen.

- Geeignet für Temperaturen von - 60 °C bis + 250 °C.
- Schalldämmung: 17 dB(A)* nach ISO 3822-1.
* Zur Gewährleistung einer einwandfreien Schalldämmung sollte die Schelle nicht über den angegebenen Wert hinaus belastet werden.
- Besonders geeignet für Rohre nach DIN 2448 und DIN EN 1057.

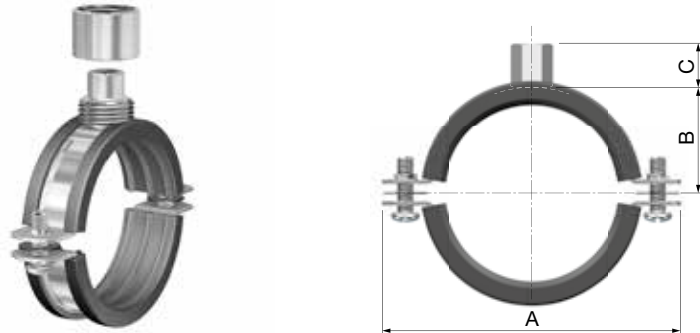


Typ	Ø Rohr		An- schluss	Material- stärke [mm]	Max. Funktions- belastung [N, V=3]	Abmessungen				Preis pro Stk.	Artikel- Nr.
	Externer Bereich [mm]	Nenn- weite ["]				A [mm]	B [mm]	C [mm]			
BSA-S M 8 x 12 - 13.5	12 - 13.5	1/4	M 8	25 x 1.75	1300	45	14	8	50		3911.00
BSA-S M 8 x 14 - 16	14 - 16	-	M 8	25 x 1.75	1300	47	15	8	50		3911.10
BSA-S M 8 x 20 - 24	20 - 24	1/2	M 8	25 x 1.75	1300	54	19	8	50		3911.30
BSA-S M 8 x 25 - 28	25 - 28	3/4	M 8	25 x 1.75	1300	59	21	8	50		3911.40
BSA-S M 8 x 29 - 33	29 - 33	-	M 8	25 x 1.75	1300	63	23	8	50		3911.50
BSA-S M 8 x 33 - 37	33 - 37	1	M 8	25 x 1.75	1300	70	27	8	50		3911.60
BSA-S M 8 x 38 - 42	38 - 42	1 1/4	M 8	25 x 1.75	1300	78	31	8	50		3911.70
BSA-S M 8 x 44.5- 49	44.5 - 49	1 1/2	M 8	25 x 1.75	1300	83	34	8	50		3911.80
BSA-S M 8 x 56 - 60	56 - 60	2	M 8	25 x 1.75	1300	96	40	8	50		3912.00



BSI 1/2"/M8/10 Rohrschellen

- Alle Metallteile elektrolytisch verzinkt.
- Mit Schallschutzeinlage EPDM.
- Sicherheitsmarge für min. Bruchbelastung (V) = 3.
- 2- teilige Schraubroherschelle mit kombiniertem R1/2"/G1/2"/M8/M10 Anschluss.



Typ	Ø Rohr		Anschluss	Materialstärke [mm]	Max. Funktionsbelastung [N]	Abmessungen				Preis pro Stk.	Artikel-Nr.
	Externer Bereich [mm]	Nennweite ["]				A [mm]	B [mm]	C [mm]			
BSI 1/2 - M 8/10 x 12 - 14	12 - 14	1/5	1/2 - M 8/10	20 x 1.5	1000	58	15	20.5	50		5900.00
BSI 1/2 - M 8/10 x 15 - 19	15 - 19	3/8	1/2 - M 8/10	20 x 1.5	1000	62	18	20.5	50		5900.10
BSI 1/2 - M 8/10 x 20 - 25	20 - 25	1/2	1/2 - M 8/10	20 x 1.5	1000	69	21	20.5	50		5900.20
BSI 1/2 - M 8/10 x 26 - 30	26 - 30	3/5	1/2 - M 8/10	20 x 1.5	1000	74	23	20.5	50		5900.30
BSI 1/2 - M 8/10 x 32 - 36	32 - 36	1	1/2 - M 8/10	20 x 1.5	1000	81	26	20.5	50		5900.40
BSI 1/2 - M 8/10 x 38 - 43	38 - 43	1 1/4	1/2 - M 8/10	20 x 1.5	1000	81	26	20.5	50		5900.50
BSI 1/2 - M 8/10 x 44 - 49	44 - 49	1 1/2	1/2 - M 8/10	20 x 1.5	1000	94	33	20.5	50		5900.60
BSI 1/2 - M 8/10 x 50 - 55	50 - 55	1 3/4	1/2 - M 8/10	20 x 1.5	1000	103	36	20.5	50		5900.70
BSI 1/2 - M 8/10 x 56 - 61	56 - 61	2	1/2 - M 8/10	20 x 1.5	1000	106	39	20.5	50		5900.80
BSI 1/2 - M 8/10 x 62 - 67	62 - 67	-	1/2 - M 8/10	20 x 2.0	1300	113	42	20.5	50		5900.90
BSI 1/2 - M 8/10 x 68 - 73	68 - 73	2 1/4	1/2 - M 8/10	20 x 2.0	1300	123	45	20.5	50		5901.00
BSI 1/2 - M 8/10 x 75 - 80	75 - 80	2 1/2	1/2 - M 8/10	20 x 2.0	1300	128	48	20.5	50		5901.10
BSI 1/2 - M 8/10 x 87 - 92	87 - 92	3	1/2 - M 8/10	20 x 2.0	1300	134	51	20.5	50		5901.30
BSI 1/2 - M 8/10 x 95 - 102	95 - 102	3 1/2	1/2 - M 8/10	20 x 2.5	2150	158	58	20.5	50		5901.40
BSI 1/2 - M 8/10 x 108 - 116	108 - 116	4	1/2 - M 8/10	20 x 2.5	2150	170	65	20.5	25		5901.50
BSI 1/2 - M 8/10 x 121 - 127	121 - 127	-	1/2 - M 8/10	20 x 2.5	2150	185	70	20.5	25		5901.60
BSI 1/2 - M 8/10 x 131 - 141	131 - 141	5	1/2 - M 8/10	20 x 2.5	2150	195	77	20.5	25		5901.70
BSI 1/2 - M 8/10 x 159 - 163	159 - 163	-	1/2 - M 8/10	20 x 2.5	2150	215	88	20.5	25		5901.80
BSI 1/2 - M 8/10 x 192 - 202	192 - 202	-	1/2 - M 8/10	20 x 3.0	3000	265	107	20.5	25		5902.00

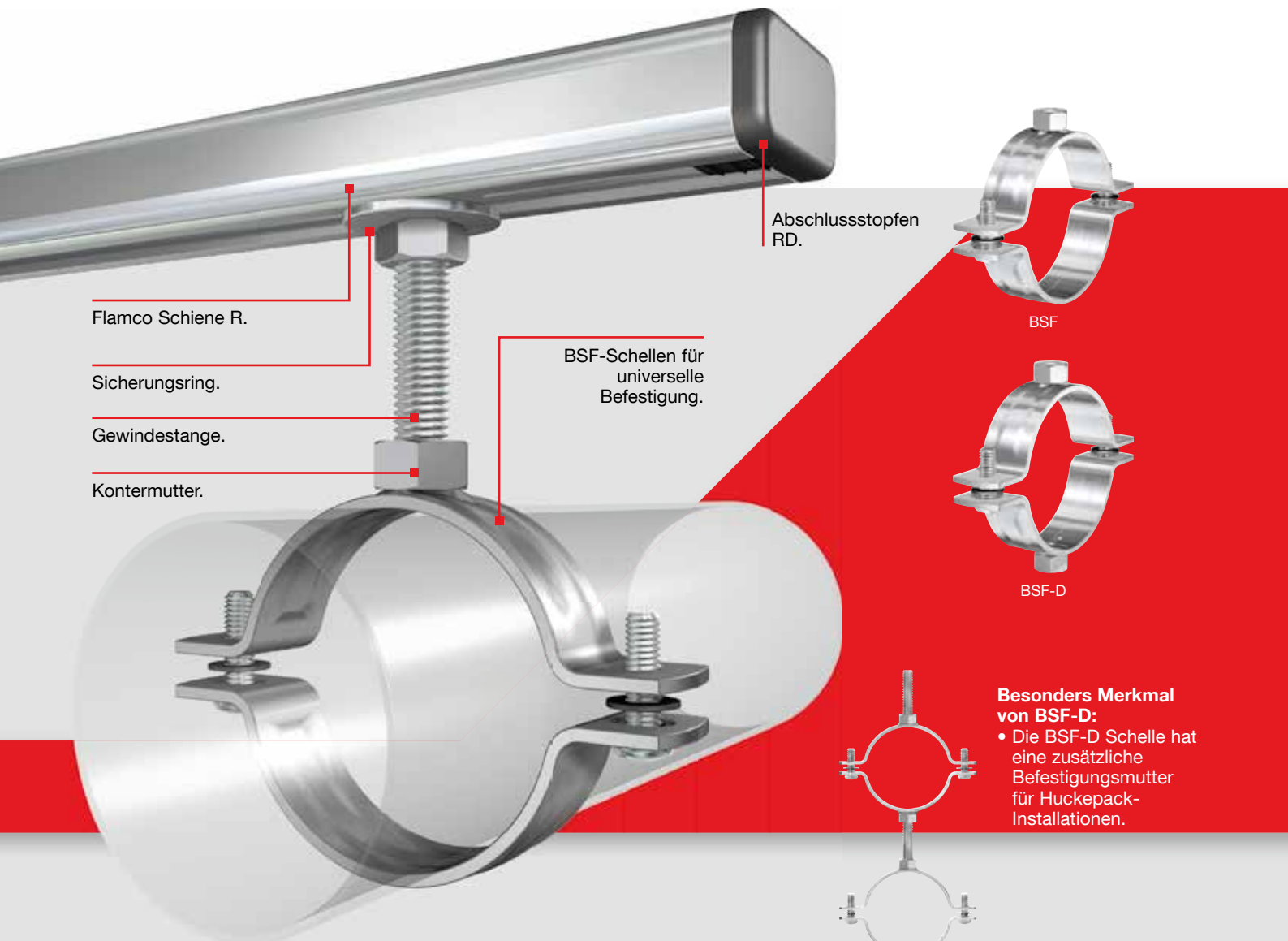




BS-Schellen ohne Gummieinlage und andere Schellentypen

Das Flamco-Sortiment umfasst auch eine Reihe von Schellen ohne Gummieinlage. BSF und BSF-D Schellen sind in diversen Abmessungen von $\frac{3}{8}$ " - 16" erhältlich und können bei geringer Einbauhöhe montiert werden. Zusätzlich bieten wir Schellen

für Festpunktkonstruktionen sowie Schellen für Kupferrohre und besonders schwere Rohre an. In unserem Sortiment finden Sie sicher die passende Schelle.



Flamco BSF

- Für horizontale oder vertikale Wand- oder Deckenbefestigung.
- Für geringe Einbauhöhe.
- Für hohe Lasten und Temperaturen geeignet.

- BSF Schellen in M 8, M 10, M 12, M 16, $\frac{1}{2}$ " oder $\frac{1}{2}$ "/M 10 Modelle mit 2 Verschlusschrauben und Sicherungsscheiben.
- Abmessungen von $\frac{3}{8}$ " bis 16".

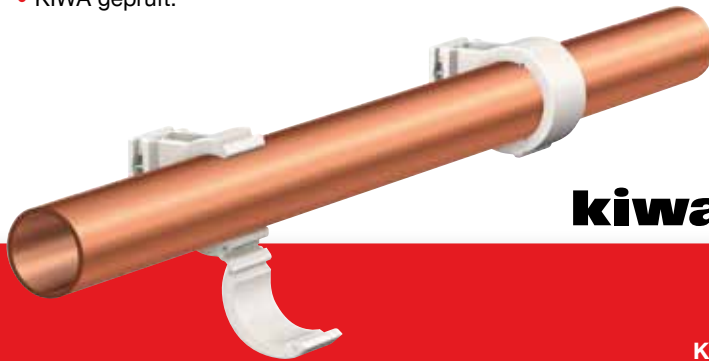
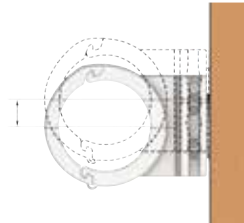


VARIOFIT

Variofit Schellen

- Zur Befestigung von Kupfer- und Dünnwand-Stahlrohren und zur Montage in allen Flamco-Schienen.
- Drehbare Schnappverbindung und gleicher Mittenabstand für Variofit 12 – 15 und 22 – 28.
- KIWA geprüft.

- Mit einer Messing-Kontermutter einstellbar bis ca. 5 mm.



kiwa



UB

UB Schellen

- Schwere Schelle für die Befestigung von Stahlrohren an eine Flamco-Schiene oder einem anderen Untergrund.
- Gewindeanschlüsse von M 6 bis M 16.
- Vier Muttern sind im Lieferumfang enthalten.



KS

KS-Schellen

- Für horizontale oder vertikale Befestigung von Kupferrohren.
- Einzel- und Doppelausführung.
- Schnelle Montage und Installation.
- Schalldämmend dank hochwertigem Polypropylen.
- Erhältlich in weiss und verchromt.



KSD

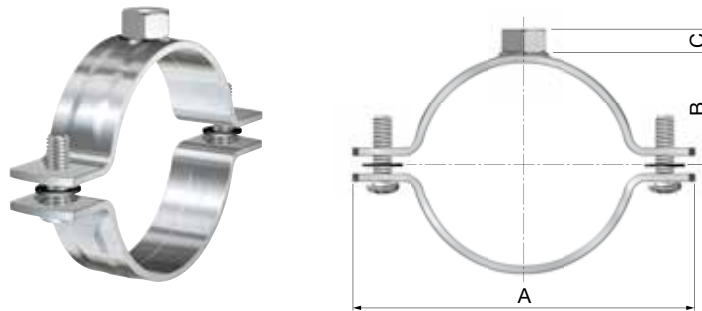
FÜR STAHLROHRE

BSF M 8 Rohrschellen

152

Flamco BSF Universal- Rohrschellen für horizontale oder vertikale Montage.
Besonders geeignet für Rohre nach DIN 2448.

- Geringe Einbauhöhe möglich.
- Für hohe Belastungen und Temperaturen geeignet.
- Mit 2 Kombi- Kreuzschlitzschrauben mit Sicherungsscheiben.
- Alle Teile elektrolytisch verzinkt.
- Ohne Schallschutz.




Typ	Ø Rohr		Anschluss	Materialstärke [mm]	Max. Funktionsbelastung [N]	Abmessungen			Preis pro Stk.	Artikel-Nr.
	Externer Bereich [mm]	Nennweite ["]				A [mm]	B [mm]	C [mm]		
BSF M 8 x 13 - 17.5	13 - 17.5	3/8	M 8	20 x 2.5	2000	53	11	8	100	3870.10
BSF M 8 x 21 - 25.5	21 - 25.5	1/2	M 8	20 x 2.5	2000	61	15	8	100	3870.20
BSF M 8 x 26.5 - 30.5	26.5 - 30.5	3/4	M 8	20 x 2.5	2000	68	18	8	100	3870.30
BSF M 8 x 33.5 - 38.5	33.5 - 38.5	1	M 8	20 x 2.5	2000	76	22	8	100	3870.40
BSF M 8 x 41.5 - 47	41.5 - 47	1 1/4	M 8	20 x 2.5	2000	86	26	8	100	3870.50
BSF M 8 x 48 - 54	48 - 54	1 1/2	M 8	20 x 2.5	2000	95	32	8	10	3870.60
BSF M 8 x 56 - 62.5	56 - 62.5	2	M 8	20 x 2.5	2000	104	34	8	10	3870.70

BSF M 8/10 Rohrschellen


152

Typ	Ø Rohr		Anschluss	Materialstärke [mm]	Max. Funktionsbelastung [N]	Abmessungen			Preis pro Stk.	Artikel-Nr.
	Externer Bereich [mm]	Nennweite ["]				A [mm]	B [mm]	C [mm]		
BSF M 8/10 x 13 - 17.5	13 - 17.5	3/8	M 8/10	20 x 2.5	2000	53	11	16	100	3867.10
BSF M 8/10 x 21 - 25.5	21 - 25.5	1/2	M 8/10	20 x 2.5	2000	61	15	16	100	3867.20
BSF M 8/10 x 26.5 - 30.5	26.5 - 30.5	3/4	M 8/10	20 x 2.5	2000	68	18	16	100	3867.30
BSF M 8/10 x 33.5 - 38.5	33.5 - 38.5	1	M 8/10	20 x 2.5	2000	76	22	16	100	3867.40
BSF M 8/10 x 41.5 - 47	41.5 - 47	1 1/4	M 8/10	20 x 2.5	2000	86	26	16	100	3867.50
BSF M 8/10 x 48 - 54	48 - 54	1 1/2	M 8/10	20 x 2.5	2000	95	32	16	10	3867.60
BSF M 8/10 x 56 - 62.5	56 - 62.5	2	M 8/10	20 x 2.5	2000	104	34	16	10	3867.70
BSF M 8/10 x 85 - 92.5	85 - 92.5	3	M 8/10	20 x 2.5	2000	134	49	16	10	3868.10

BSF M 10 Rohrschellen **152**

Typ	Ø Rohr		Anschluss	Materialstärke [mm]	Max. Funktionsbelastung [N]	Abmessungen				Preis pro Stk.	Artikel-Nr.
	Externer Bereich [mm]	Nennweite ["]				A [mm]	B [mm]	C [mm]			
BSF M 10 x 13 - 17.5	13 - 17.5	3/8	M 10	20 x 2.5	2000	53	11	10	100		3871.10
BSF M 10 x 21 - 25.5	21 - 25.5	1/2	M 10	20 x 2.5	2000	61	15	10	100		3871.20
BSF M 10 x 26.5 - 30.5	26.5 - 30.5	3/4	M 10	20 x 2.5	2000	68	18	10	100		3871.30
BSF M 10 x 33.5 - 38.5	33.5 - 38.5	1	M 10	20 x 2.5	2000	76	22	10	100		3871.40
BSF M 10 x 41.5 - 47	41.5 - 47	1 1/4	M 10	20 x 2.5	2000	86	26	10	100		3871.50
BSF M 10 x 48 - 54	48 - 54	1 1/2	M 10	20 x 2.5	2000	95	32	10	50		3871.60
BSF M 10 x 56 - 62.5	56 - 62.5	2	M 10	20 x 2.5	2000	104	34	10	50		3871.70
BSF M 10 x 62.5 - 69.5	62.5 - 69.5	-	M 10	20 x 2.5	2000	111	37	10	50		3871.80
BSF M 10 x 69.5 - 76.5	69.5 - 76.5	2 1/2	M 10	20 x 2.5	2000	118	41	10	50		3871.90
BSF M 10 x 77.5 - 84	77.5 - 84	-	M 10	20 x 2.5	2000	125	45	10	50		3872.00
BSF M 10 x 85 - 92.5	85 - 92.5	3	M 10	20 x 2.5	2000	134	49	10	50		3872.10
BSF M 10 x 93 - 100.5	93 - 100.5	-	M 10	25 x 2.5	2500	152	53	10	25		3872.20
BSF M 10 x 101.5 - 110	101.5 - 110	-	M 10	25 x 2.5	2500	161	58	10	25		3872.30
BSF M 10 x 110 - 117.5	110.0 - 117.5	4	M 10	25 x 2.5	2500	169	61	10	25		3872.40
BSF M 10 x 119.5 - 127.5	119.5 - 127.5	-	M 10	25 x 2.5	2500	179	66	10	25		3872.50
BSF M 10 x 127.5 - 133.5	127.5 - 133.5	-	M 10	25 x 2.5	2500	185	69	10	25		3872.60
BSF M 10 x 134.5 - 142.5	134.5 - 142.5	5	M 10	30 x 3.0	3000	197	76	10	25		3872.70
BSF M 10 x 143.5 - 150.5	143.5 - 150.5	-	M 10	30 x 3.0	3000	205	78	10	25		3872.80
BSF M 10 x 151.5 - 159.5	151.5 - 159.5	-	M 10	30 x 3.0	3000	214	83	10	25		3872.90
BSF M 10 x 163.5 - 171.5	163.5 - 171.5	6	M 10	30 x 3.0	3000	226	89	10	25		3873.00
BSF M 10 x 172.5 - 182	172.5 - 182	-	M 10	30 x 3.0	3000	236	94	10	25		3873.10
BSF M 10 x 192.5 - 198	192.5 - 198	-	M 10	30 x 3.0	3000	252	102	10	25		3873.20
BSF M 10 x 215 - 220	215 - 220	8	M 10	30 x 3.0	3000	274	113	10	25		3873.30

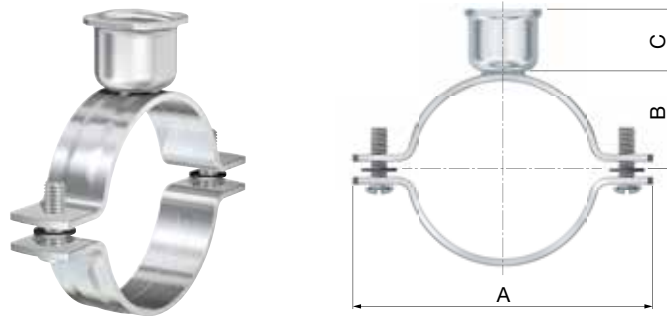
BSF M 12 Rohrschellen **152**

Typ	Ø Rohr		Anschluss	Materialstärke [mm]	Max. Funktionsbelastung [N]	Abmessungen				Preis pro Stk.	Artikel-Nr.
	Externer Bereich [mm]	Nennweite ["]				A [mm]	B [mm]	C [mm]			
BSF M 12 x 93 - 100.5	93 - 100.5	-	M 12	25 x 2.5	2500	152	53	12	25		3874.20
BSF M 12 x 101.5 - 110	101.5 - 110	-	M 12	25 x 2.5	2500	161	58	12	25		3874.30
BSF M 12 x 110 - 117.5	110.0 - 117.5	4	M 12	25 x 2.5	2500	169	61	12	25		3874.40
BSF M 12 x 119.5 - 127.5	119.5 - 127.5	-	M 12	25 x 2.5	2500	179	66	12	25		3874.50
BSF M 12 x 127.5 - 133.5	127.5 - 133.5	-	M 12	25 x 2.5	2500	185	69	12	25		3874.60
BSF M 12 x 134.5 - 142.5	134.5 - 142.5	5	M 12	30 x 3.0	3000	197	76	12	25		3874.70
BSF M 12 x 143.5 - 150.5	143.5 - 150.5	-	M 12	30 x 3.0	3000	205	78	12	25		3874.80
BSF M 12 x 151.5 - 159.5	151.5 - 159.5	-	M 12	30 x 3.0	3000	214	83	12	25		3874.90
BSF M 12 x 163.5 - 171.5	163.5 - 171.5	6	M 12	30 x 3.0	3000	226	89	12	25		3875.00
BSF M 12 x 172.5 - 182	172.5 - 182	-	M 12	30 x 3.0	3000	236	94	12	25		3875.10
BSF M 12 x 192.5 - 198	192.5 - 198	-	M 12	30 x 3.0	3000	252	102	12	25		3875.20
BSF M 12 x 215 - 220	215 - 220	8	M 12	30 x 3.0	3000	274	113	12	25		3875.30



BSF 1/2 Rohrschellen

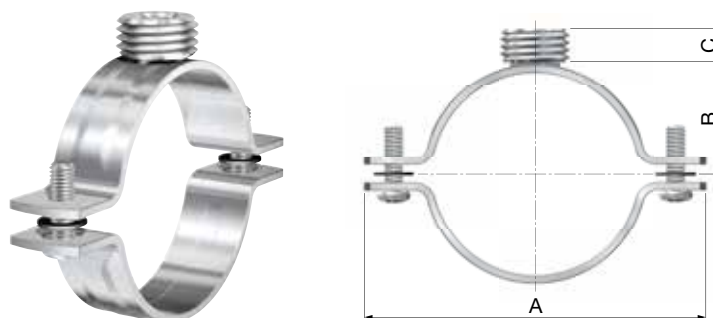
152



Typ	Ø Rohr		Anschluss	Materialstärke [mm]	Max. Funktionsbelastung [N]	Abmessungen				Preis pro Stk.	Artikel-Nr.
	Externer Bereich [mm]	Nennweite ["]				A [mm]	B [mm]	C [mm]			
BSF G 1/2 x 13 - 17.5	13 - 17.5	3/8	1/2"	20 x 2.5	2000	53	11	23	100		3876.10
BSF G 1/2 x 21 - 25.5	21 - 25.5	1/2	1/2"	20 x 2.5	2000	61	15	23	100		3876.20
BSF G 1/2 x 26.5 - 30.5	26.5 - 30.5	3/4	1/2"	20 x 2.5	2000	68	18	23	100		3876.30
BSF G 1/2 x 33.5 - 38.5	33.5 - 38.5	1	1/2"	20 x 2.5	2000	76	22	23	10		3876.40
BSF G 1/2 x 41.5 - 47	41.5 - 47	1 1/4	1/2"	20 x 2.5	2000	86	26	23	10		3876.50
BSF G 1/2 x 48 - 54	48 - 54	1 1/2	1/2"	20 x 2.5	2000	95	32	23	10		3876.60
BSF G 1/2 x 56 - 62.5	56 - 62.5	2	1/2"	20 x 2.5	2000	104	34	23	10		3876.70
BSF G 1/2 x 62.5 - 69.5	62.5 - 69.5	-	1/2"	20 x 2.5	2000	111	37	23	10		3876.80
BSF G 1/2 x 69.5 - 76.5	69.5 - 76.5	2 1/2	1/2"	20 x 2.5	2000	118	41	23	10		3876.90
BSF G 1/2 x 77.5 - 84	77.5 - 84	-	1/2"	20 x 2.5	2000	125	45	23	10		3877.00
BSF G 1/2 x 85 - 92.5	85 - 92.5	3	1/2"	20 x 2.5	2000	134	49	23	10		3877.10
BSF G 1/2 x 93 - 100.5	93 - 100.5	-	1/2"	25 x 2.5	2500	152	53	23	25		3877.20
BSF G 1/2 x 101.5 - 110	101.5 - 110	-	1/2"	25 x 2.5	2500	161	58	23	25		3877.30
BSF G 1/2 x 110 - 117.5	110.0 - 117.5	4	1/2"	25 x 2.5	2500	169	61	23	25		3877.40
BSF G 1/2 x 119.5 - 127.5	119.5 - 127.5	-	1/2"	25 x 2.5	2500	179	66	23	25		3877.50
BSF G 1/2 x 127.5 - 133.5	127.5 - 133.5	-	1/2"	25 x 2.5	2500	185	69	23	25		3877.60
BSF G 1/2 x 134.5 - 142.5	134.5 - 142.5	5	1/2"	30 x 3.0	3000	197	76	23	25		3877.70
BSF G 1/2 x 143.5 - 150.5	143.5 - 150.5	-	1/2"	30 x 3.0	3000	205	78	23	25		3877.80
BSF G 1/2 x 151.5 - 159.5	151.5 - 159.5	-	1/2"	30 x 3.0	3000	214	83	23	25		3877.90
BSF G 1/2 x 163.5 - 171.5	163.5 - 171.5	6	1/2"	30 x 3.0	3000	226	89	23	25		3878.00
BSF G 1/2 x 172.5 - 182	172.5 - 182	-	1/2"	30 x 3.0	3000	236	94	23	25		3878.10
BSF G 1/2 x 192.5 - 198	192.5 - 198	-	1/2"	30 x 3.0	3000	252	102	23	25		3878.20
BSF G 1/2 x 215 - 220	215 - 220	8	1/2"	30 x 3.0	3000	274	113	23	25		3878.30

BSF Combi 1/2 / M 10 Rohrschellen

145

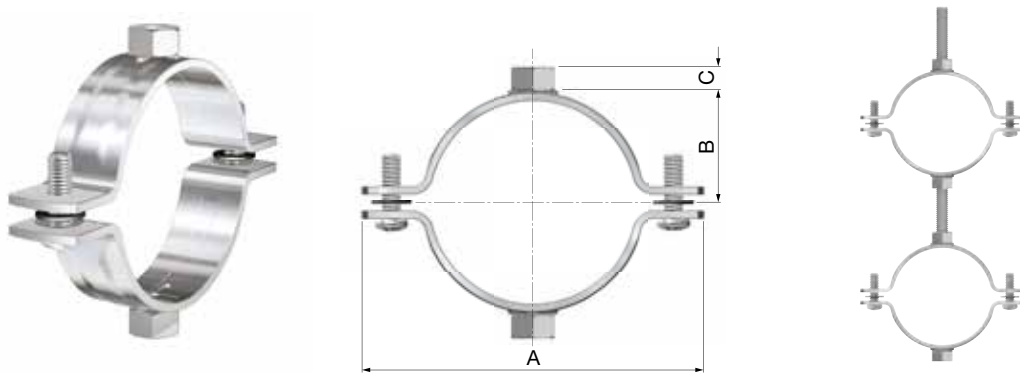


Typ	Ø Rohr		Anschluss	Materialstärke [mm]	Max. Funktionsbelastung [N]	Abmessungen			Preis pro Stk.	Artikel-Nr.
	Externer Bereich [mm]	Nennweite ["]				A [mm]	B [mm]	C [mm]		
BSF 1/2 - M 10 x 13 - 17.5	13 - 17.5	3/8	1/2 / M 10	20 x 2.5	2000	53	11	10	50	5320.01
BSF 1/2 - M 10 x 21 - 25.5	21 - 25.5	1/2	1/2 / M 10	20 x 2.5	2000	61	15	10	50	5320.02
BSF 1/2 - M 10 x 26.5 - 30.5	26.5 - 30.5	3/4	1/2 / M 10	20 x 2.5	2000	68	18	10	50	5320.03
BSF 1/2 - M 10 x 33.5 - 38.5	33.5 - 38.5	1	1/2 / M 10	20 x 2.5	2000	76	22	10	50	5320.04
BSF 1/2 - M 10 x 41.5 - 47	41.5 - 47	1 1/4	1/2 / M 10	20 x 2.5	2000	86	26	10	50	5320.05
BSF 1/2 - M 10 x 48 - 54	48 - 54	1 1/2	1/2 / M 10	20 x 2.5	2000	95	32	10	50	5320.06
BSF 1/2 - M 10 x 56 - 62.5	56 - 62.5	2	1/2 / M 10	20 x 2.5	2000	104	34	10	50	5320.07
BSF 1/2 - M 10 x 62.5 - 69.5	62.5 - 69.5	-	1/2 / M 10	20 x 2.5	2000	111	37	10	50	5320.08
BSF 1/2 - M 10 x 69.5 - 76.5	69.5 - 76.5	2 1/2	1/2 / M 10	20 x 2.5	2000	118	41	10	50	5320.09
BSF 1/2 - M 10 x 77.5 - 84	77.5 - 84	-	1/2 / M 10	20 x 2.5	2000	125	45	10	50	5320.10
BSF 1/2 - M 10 x 85 - 92.5	85 - 92.5	3	1/2 / M 10	20 x 2.5	2000	134	49	10	50	5320.11
BSF 1/2 - M 10 x 93 - 100.5	93 - 100.5	-	1/2 / M 10	25 x 2.5	2500	152	53	10	25	5320.12
BSF 1/2 - M 10 x 101.5 - 110	101.5 - 110	-	1/2 / M 10	25 x 2.5	2500	161	58	10	25	5320.13
BSF 1/2 - M 10 x 110 - 117.5	110 - 117.5	4	1/2 / M 10	25 x 2.5	2500	169	61	10	25	5320.14
BSF 1/2 - M 10 x 119.5 - 127.5	119.5 - 127.5	-	1/2 / M 10	25 x 2.5	2500	179	66	10	25	5320.15
BSF 1/2 - M 10 x 127.5 - 133.5	127.5 - 133.5	-	1/2 / M 10	25 x 2.5	2500	185	69	10	25	5320.16
BSF 1/2 - M 10 x 134.5 - 142.5	134.5 - 142.5	5	1/2 / M 10	30 x 3.0	3000	197	76	10	25	5320.17
BSF 1/2 - M 10 x 143.5 - 150.5	143.5 - 150.5	-	1/2 / M 10	30 x 3.0	3000	205	78	10	25	5320.18
BSF 1/2 - M 10 x 151.5 - 159.5	151.5 - 159.5	-	1/2 / M 10	30 x 3.0	3000	214	83	10	25	5320.19
BSF 1/2 - M 10 x 163.5 - 171.5	163.5 - 171.5	6	1/2 / M 10	30 x 3.0	3000	226	89	10	25	5320.20
BSF 1/2 - M 10 x 172.5 - 182	172.5 - 182	-	1/2 / M 10	30 x 3.0	3000	236	94	10	25	5320.21
BSF 1/2 - M 10 x 192.5 - 198	192.5 - 198	-	1/2 / M 10	30 x 3.0	3000	252	102	10	25	5320.22

BSF - D Rohrschellen

Schraubrohrschele mit 2 Anschlussmuffen M 8.

- Sicherheitsmarge für min. Bruchbelastung (V) = 3.



Typ	Ø Rohr		Anschluss	Materialstärke [mm]	Max. Funktionsbelastung [N]*	Abmessungen				Preis pro Stk.	Artikel-Nr.
	Externer Bereich [mm]	Nennweite ["]				A [mm]	B [mm]	C [mm]			
BSF-D M 8 x 13 - 17.5	13 - 17.5	3/8	M 8	20 x 2.5	1650	53	11	8	10		3850.00
BSF-D M 8 x 21 - 25.5	21 - 25.5	1/2	M 8	20 x 2.5	1650	61	15	8	10		3850.10
BSF-D M 8 x 26.5 - 30.5	26.5 - 30.5	3/4	M 8	20 x 2.5	1650	68	18	8	10		3850.20
BSF-D M 8 x 33.5 - 38.5	33.5 - 38.5	1	M 8	20 x 2.5	1650	76	22	8	10		3850.30
BSF-D M 8 x 41.5 - 47	41.5 - 47	1 1/4	M 8	20 x 2.5	1650	86	26	8	10		3850.40
BSF-D M 8 x 48 - 54	48 - 54	1 1/2	M 8	20 x 2.5	1650	95	32	8	10		3850.50
BSF-D M 8 x 56 - 62.5	56 - 62.5	2	M 8	20 x 2.5	1650	104	34	8	10		3850.60
BSF-D M 8 x 62.5 - 69.5	62.5 - 69.5	2 1/2	M 8	20 x 2.5	1650	111	37	8	10		3850.70
BSF-D M 8 x 69.5 - 76.5	69.5 - 76.5	2 1/2	M 8	20 x 2.5	1650	118	41	8	10		3850.80
BSF-D M 8 x 77.5 - 84	77.5 - 84	-	M 8	20 x 2.5	1650	125	45	8	10		3850.90
BSF-D M 8 x 93 - 100.5	93 - 100.5	3	M 8	25 x 2.5	1650	134	49	8	10		3851.00
BSF-D M 8 x 93 - 100.5	93 - 100.5	-	M 8	25 x 2.5	3000	152	53	8	25		3851.10
BSF-D M 8 x 101.5 - 110	101.5 - 110	-	M 8	25 x 2.5	3000	161	58	8	25		3851.20
BSF-D M 8 x 110 - 117.5	110 - 117.5	4	M 8	25 x 2.5	3000	169	61	8	25		3851.30
BSF-D M 8 x 119.5 - 127.5	119.5 - 127.5	-	M 8	25 x 2.5	3000	179	66	8	25		3851.40
BSF-D M 8 x 127.5 - 133.5	127.5 - 133.5	-	M 8	25 x 2.5	3000	185	69	8	25		3851.50
BSF-D M 8 x 134.5 - 142.5	134.5 - 142.5	5	M 8	30 x 3.0	4000	197	76	8	25		3851.60
BSF-D M 8 x 143.5 - 150.5	143.5 - 150.5	-	M 8	30 x 3.0	4000	205	78	8	25		3851.70
BSF-D M 8 x 151.5 - 159.5	151.5 - 159.5	-	M 8	30 x 3.0	4000	214	83	8	25		3851.80
BSF-D M 8 x 163.5 - 171.5	163.5 - 171.5	6	M 8	30 x 3.0	4000	226	89	8	25		3851.90
BSF-D M 8 x 172.5 - 182	172.5 - 182	-	M 8	30 x 3.0	4000	236	94	8	25		3852.00
BSF-D M 8 x 192.5 - 198	215 - 220	8	M 8	30 x 3.0	4000	252	102	8	25		3852.10
BSF-D M 8 x 215 - 220	215 - 220	8	M 8	30 x 3.0	4000	274	113	8	25		3852.20

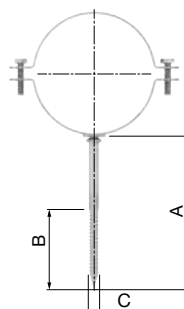
* Die Belastungswerte gelten für alle untereinander montierten BSF-D Schellen.

FÜR KUNSTSTOFFFROHRE

RSK Rohrschellen

091

- Rohrschellen für Montage von Kunststoff- oder Stahlrohren.
- Elektrolytisch verzinkt.
- Mit Holzgewindestift.
- Verschlusschrauben 6-kant mit Schlitz.



Typ	Ø Rohr Extern		Materialstärke	Max. Funktionsbelastung [N]	Abmessungen			Preis pro Stk.	Artikel-Nr.
	Externer Bereich [mm]	Nennweite ["]			A [mm]	B [mm]	C [mm]		
RSK 3/8" 15 - 19	-	3/8	20 x 1.5	1500	80	50	8	50	5133.91
RSK 1/2" 20 - 25	-	1/2	20 x 1.5	1500	80	50	8	50	5133.92
RSK 3/4" 26 - 30	-	3/4	20 x 1.5	1500	80	50	8	50	5133.93
RSK 1" 32 - 36	-	1	20 x 1.5	1500	80	50	8	50	5133.94
RSK 1 1/4" 38 - 43	-	1 1/4	20 x 1.5	1500	80	50	8	50	5133.95
RSK 1 1/2" 47 - 52	48.5 - 50	1 1/2	20 x 2	1500	80	50	8	50	5133.96
RSK 1 1/2" 47 - 52	48.5 - 50	1 1/2	20 x 1.5	1500	80	50	8	50	5173.73
RSK 53 - 58	56	-	20 x 1.5	1500	80	50	8	50	5173.75
RSK 2" 59 - 64	63	2	20 x 1.5	1500	80	50	8	50	5173.77
RSK 2 1/2" 71 - 76	75	2 1/2	20 x 2	1500	80	50	8	50	5173.78
RSK 3" 87 - 92	90	3	20 x 2	1500	120	70	8	25	5173.80
RSK 4" 108 - 116	110	4	20 x 2.5	1500	120	70	8	25	5173.81
RSK 125	125	-	20 x 2.5	1500	120	70	8	25	5173.82
RSK 160	160	-	20 x 2.5	1500	120	70	8	25	5173.83
RSK 53 - 58	56	-	20 x 1.5	1500	200	70	8	50	5173.93
RSK 2" 59 - 64	63	2	20 x 1.5	1500	200	70	8	50	5173.94
RSK 2 1/2" 71 - 76	75	2 1/2	20 x 2	1500	200	70	8	50	5173.95
RSK 3" 87 - 92	90	3	20 x 2	1500	200	70	8	25	5173.96
RSK 4" 108 - 116	110	4	20 x 2.5	1500	200	70	8	25	5173.97
RSK 125	125	-	20 x 2.5	1500	200	70	8	25	5173.98

RSG Rohrschellen M 10

094

- Elektrolytisch verzinkt.
- Geeignet für GEBERIT Rohre.
- Sicherheitsmarge für min. Bruchbelastung (M) = 3.

Typ	Ø Rohr Extern [mm]	Materialstärke [mm]	Max. Funktionsbelastung [N]	Preis pro Stk.	Artikel-Nr.
RSG - Klein 54	50	30 x 3	3000	50	5371.01
RSG - Klein 60	56	30 x 3	3000	50	5371.02
RSG - Klein 67	63	30 x 3	3000	50	5371.03
RSG - Klein 79	75	30 x 3	3000	50	5371.04
RSG - Klein 94	90	30 x 3	3000	25	5371.05
RSG - Klein 114	110	30 x 3	3000	25	5371.06
RSG - Klein 129	125	30 x 3	3000	25	5371.07
RSG - Klein 144 *	140	30 x 3	3000	25	5371.08
RSG - Klein 164 *	160	30 x 3	3000	20	5371.09

* Auslaufmodell.






RSG Rohrschellen G 1/2

094

- Elektrolytisch verzinkt.
- Geeignet für GEBERIT Rohre.
- Sicherheitsmarge für min. Bruchbelastung (V) = 3.

Typ	Ø Rohr Extern [mm]	Materialstärke [mm]	Max. Funktionsbelastung [N]		Preis pro Stk.	Artikel-Nr.
RSG - Gross 54	50	30 x 3	3000	50		5373.01
RSG - Gross 60	56	30 x 3	3000	50		5373.02
RSG - Gross 67	63	30 x 3	3000	50		5373.03
RSG - Gross 79	75	30 x 3	3000	50		5373.04
RSG - Gross 94	90	30 x 3	3000	25		5373.05
RSG - Gross 114	110	30 x 3	3000	25		5373.06
RSG - Gross 129	125	30 x 3	3000	25		5373.07
RSG - Gross 144 *	140	30 x 3	3000	25		5373.08
RSG - Gross 164	160	30 x 3	3000	20		5373.09


* Auslaufmodell.



BT-FIX PE Rohrschellen

090

- Elektrolytisch verzinkt.
- Geeignet für Polyäthylen-Leitungen.
- BT-FIX PE ist als Gleitrohrschelle konzipiert mit Isolationsband EVA.
- 6-Kant-Schrauben mit Schlitz und Sicherungsscheiben M 6 x 20 ohne Muttern.

Typ	Ø Rohr Extern [mm]	Materialstärke [mm]		Preis pro Stk.	Artikel-Nr.
PE 40	40	25 x 2.2	25		5300.01
PE 50	50	25 x 2.2	25		5300.02
PE 56	56	25 x 2.2	25		5300.03
PE 63	63	25 x 2.2	25		5300.04
PE 75	75	25 x 2.2	25		5300.05
PE 90	90	25 x 2.2	25		5300.06
PE 110	110	25 x 2.2	25		5300.07
PE 125	125	25 x 2.2	25		5300.08
PE 160	160	25 x 2.2	25		5300.09



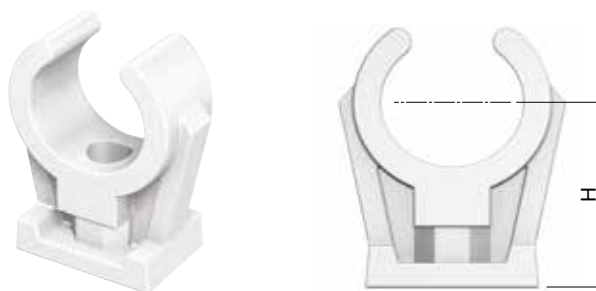
FÜR KUPFER- UND DÜNNWANDIGE STAHLROHRE


Für horizontale und vertikale Montage von Kupfer- und dünnwandigen Stahlrohren.

- Schnelle Montage an Montageschaum (ohne zusätzliche Schrauben).
- Material: Hochwertig schalldämmendes Polypropylen.

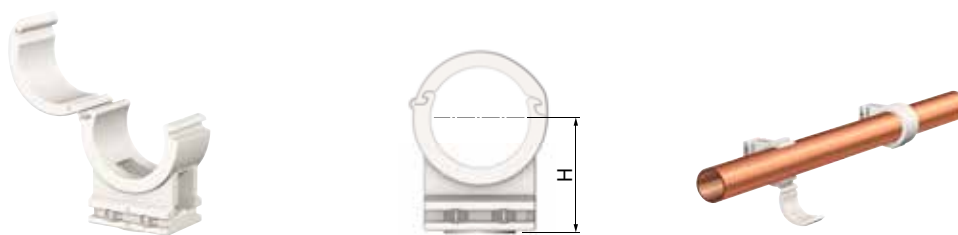
KS Rohrschellen


- Weiss.
- Sicherheitsmarge für min. Bruchbelastung (V) = 3.



Typ	Ø Rohr ext. [mm]	Grösse H [mm]		Preis pro Stk.	Artikel Nr.
KS 8	8	12	100		62308
KS 10	10	16	100		62310
KS 12	12	17	100		62312
KS 15	15	18	100		62315
KS 18	18	23	100		62318
KS 22	22	26	100		62322
KS 24	24	31	100		62324
KS 28	28	33	25		62328
KS 35 mit PUR	35	38	25		62335

Variofit Rohrschellen



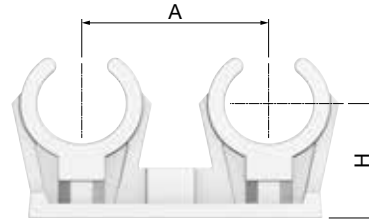
Typ	Ø Rohr Extern [mm]	Min. Auszugskraft		Wandabstand (Rohrmitte) H [mm]		Preis pro Stk.	Artikel-Nr.
		Clip offen [N]	Clip zu [N]				
Variofit 12	12	100	500	20	50		1511.20
Variofit 15	15	100	500	20	50		1511.50
Variofit 22	22	100	700	25	25		1512.20
Variofit 28	28	100	700	25	25		1512.80


kiwa



KSD Rohrschellen

- Doppel-Rohrschelle aus Kunststoff, weiss.
- Sicherheitsmarge für min. Bruchbelastung (M) = 3.
- Auf Anfrage auch verchromt erhältlich.



Typ	Ø Rohr ext. [mm]	Abmessungen			Preis pro Stk.	Artikel- Nr.
		A [mm]	H [mm]			
KSD 8	8	23	15	50		62408
KSD 10	10	29	16	50		62410
KSD 12	12	33	17	50		62412
KSD 15	15	35	18	50		62415
KSD 18	18	38	23	50		62418
KSD 22	22	43	26	50		62422
KSD 28	28	53	33	25		62428



Montage von Kühlwasserleitungen leicht gemacht mit isolierten Rohrschellen

Bei Kühlanlagen können Rohrschellen zu Wärmeverlusten führen und dadurch die Effizienz der Anlage beeinträchtigen. Wärmeenergie wird durch Wärmeleitung vom Rohr zu den Befestigungsschellen übertragen.

Eine einfache Lösung für dieses Problem ist die Verwendung von dampfdichten, isolierten Flamco-Rohrschellen, die direkt in die Rohrisolierung eingebaut werden können. Flamco produziert eine grosse Auswahl isolierter Montagematerialien für Kälterohre. CA, CB und CC Schellen bieten eine Auswahl verschiedener Isoliermaterialien und Schellenarten.



Vorteile von CA:

- Mit Elastomerisolierung.
- Die Isolierung ist ein fixer Bestandteil der Schelle.
- Hakenform ermöglicht einfache Vormontage von Rohrleitungen.
- Das Rohr ist während der Installation abgestützt und kann so justiert werden.
- Breite der Isolierung und Schelle sind identisch, sodass eine sehr präzise Verklebung erzielt wird.

Vorteile von CB:

- Geeignet zur Montage von Kälterohren mit weicher Wärmedämmung.
- Mit Elastomer-Isolierung und PVC-Mantel ausgestattet.
- Universalschelle mit M8/10 Kombimutter.
- Einfache Installation durch Schnellverschlussmechanismus.

Vorteile von CC :

- Geeignet zur Decken- oder Wandmontage von Kälterohren mit PIR-Isolierung.
- Harte PIR-Isolierung mit Aluminiumverkleidung.
- Universalschelle mit M8/10 Kombimutter.
- Einfache Installation durch Schnellverschlussmechanismus.

Tabelle zur Auswahl der passenden CA, CB der CC Schelle

Stahlrohr EN 10255		Stahlrohr (geschweisst / nahtlos) EN 10220		Kupferrohr EN 1057	Kunst- stoffrohr	CA		CB		CC	
Rohrdurchmesser						Isolationsdicke		Isolationsdicke		Isolationsdicke	
Ø ["]	Ø [mm]	Ø [DN]	Ø [mm]	Ø [mm]	Ø [mm]	13	19	13	19	30	40
						Artikel- nummer	Artikel- nummer	Artikel- nummer	Artikel- nummer	Artikel- nummer	Artikel- nummer
		8	13.5	15		3981.00	3982.00	3987.00		3977.00	3985.00
3/8	17.2	10	16/ 17.2	18	16	3981.10	3982.10	3987.10	3988.60	3977.10	3985.10
1/2	21.3	15	20/ 21.3	22	20	3981.20	3982.20	3987.20	3988.70	3977.20	3985.20
3/4	26.9	20	25/ 26.9	28	25	3981.30	3982.30	3987.30	3988.80	3977.30	3985.30
1	33.7	25	31.8/ 33.7	35	32	3981.40	3982.40	3987.40	3988.90	3977.40	3985.40
1 1/4	42.4	32	42.4	42	40	3981.50	3982.50	3987.50	3989.00	3977.50	3985.50
1 1/2	48.3	40	48.3		50	3981.60	3982.60	3987.60	3989.10	3977.60	3985.60
			51	54		3981.70	3982.70	39841	39897	3977.70	3985.70
			57							3977.80	3985.80
2	60.3	50	60.3			3981.80	3982.80	3987.70	3989.20	3977.90	3985.90
			63.5	64	63			39843	39898		
			70							3978.00	3986.00
2 1/2	76.1	65	76.1	76.1	75	3981.90	3982.90	3987.80	3989.30	3978.10	3986.10
3	88.9	80	88.9	88.9	90		3983.00	3987.90	3989.40	3978.20	3986.20
			108	108						3978.30	3986.30
4	114.3	100	114.3		110		3983.10	3988.00	3989.50	3978.40	3986.40
			133	133						3978.50	3986.50
5	139.7	125	139.7					3983.20		3978.60	3986.60
6	165.1							3983.30			
8	219	200	219.1					3983.40			



CA



CB



CC

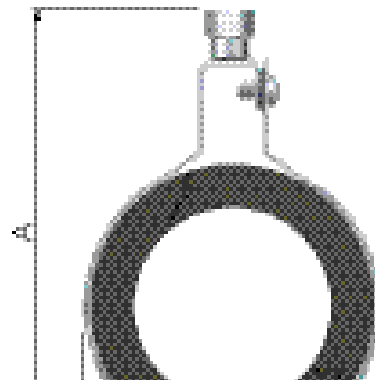


FÜR KÄLTEROHRE

CA Schellen - 13 mm

Zur Wand- oder Deckenmontage von Rohrleitungen mit Elastomer-Isolierung zur Verhinderung von Wärmeverlusten.

- Schelle: elektrolytisch verzinkt.
- Isolierung: 13 oder 19 mm Elastomerschaum mit PIR-Kern, mit Aluminiumfolie beschichtet.
- Schelle und Rohrisolierung bilden gemeinsam eine Einheit.
- Durch die Hakenform kann das Rohr einfach vorinstalliert werden.
- Die Rohrleitung kann nach der Vormontage noch verschoben und positioniert werden.
- Einfach mit der Rohrisolierung zu verkleben. Es entsteht keine Wärmebrücke.
- Anschluss: M8 / M10 (15 mm bis zu 2 1/2"), M12 mit seitlichem Anschluss/Mutter M10 (3" bis zu 8").
- Breite der Isolierung: 50 mm, über 140-5": 100 mm.
- Die Verschlusschrauben werden mit einem Kunststoffring gesichert.
- PIR Dichte 120 kg/m³, PIR Druckfestigkeit 1.3 N/mm².
- Temperaturbeständigkeit: -45 °C bis zu +105 °C.
- Wärmeleitfähigkeit: max. 0.036 w/(m.k).
- Dampfdurchlässigkeit: 7000 µ.
- Brandschutzklasse B2 gemäss DIN 4102/1.
- Brandschutzklasse B1 gemäss 4102/1 als Teil eines Systems mit Rohren und Elastomer-Isolierung.

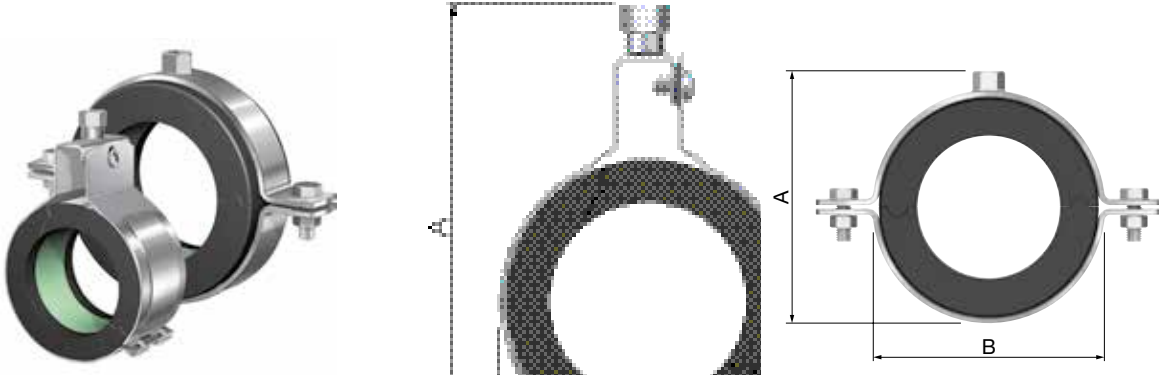



Typ	Ø Rohr		Abmessungen Band [mm]	Max. Traglast *		Abmessungen			Preis pro Stk.	Artikel-Nr.
	Aussen-durchm. [mm]	Nom. ["]		Decke [N]	Wand [N]	A [mm]	B [mm]			
CA 13 x 15	15	-	50 x 1.5	145	50	90.5	47	25		3981.00
CA 13 x 18 - 3/8	18	3/8	50 x 1.5	175	50	90.5	47	25		3981.10
CA 13 x 22 - 1/2	22	1/2	50 x 1.5	210	50	96.5	53	25		3981.20
CA 13 x 28 - 3/4	28	3/4	50 x 1.5	270	50	103.5	60	25		3981.30
CA 13 x 35 - 1	35	1	50 x 1.5	340	45	111.5	68	25		3981.40
CA 13 x 42 - 1 1/4	42	1 1/4	50 x 1.5	400	40	118.5	75	25		3981.50
CA 13 x 48 - 1 1/2	48	1 1/2	50 x 1.5	460	65	132	83	25		3981.60
CA 13 x 54	54	-	50 x 1.5	520	60	138.5	90	25		3981.70
CA 13 x 60 - 2	60	2	50 x 1.5	585	50	146	97	25		3981.80
CA 13 x 76 - 2 1/2	76	2 1/2	50 x 1.5	740	45	160.5	112	25		3981.90

* Die max. Traglast hängt von der PIR-Isolierung ab. Die max. Traglast der Schelle beträgt min. 4900 N.

CA Schellen - 19 mm

- Ab 3" mit Anschlussmuffe M12 und 2 Verschlusschrauben.



Typ	Ø Rohr		Abmessungen Band [mm]	Max. Traglast *		Abmessungen			Preis pro Stk.	Artikel- Nr.
	Aussen- durchm. [mm]	Nom. ["]		Decke [N]	Wand [N]	A [mm]	B [mm]			
CA 19 x 15	15	-	50 x 1.5	145	50	103.5	60	25		3982.00
CA 19 x 18 - 3/8	18	3/8	50 x 1.5	175	50	103.5	60	25		3982.10
CA 19 x 22 - 1/2	22	1/2	50 x 1.5	210	45	111.5	68	25		3982.20
CA 19 x 28 - 3/4	28	3/4	50 x 1.5	270	40	118.5	75	25		3982.30
CA 19 x 35 - 1	35	1	50 x 1.5	340	65	132	83	25		3982.40
CA 19 x 42 - 1 1/4	42	1 1/4	50 x 1.5	400	60	138.5	90	25		3982.50
CA 19 x 48 - 1 1/2	48	1 1/2	50 x 1.5	460	50	146	97	25		3982.60
CA 19 x 54	54	-	50 x 1.5	520	50	154	104.5	25		3982.70
CA 19 x 60 - 2	60	2	50 x 1.5	585	45	160.5	112	25		3982.80
CA 19 x 76 - 2 1/2	76	2 1/2	50 x 1.5	740	40	178.5	130	25		3982.90
CA 19 x 89 - 3 **	89	3	30 x 4.0	850	-	159	146	1		3983.00
CA 19 x 114 - 4 **	114	4	30 x 4.0	1100	-	187	175	1		3983.10
CA 19 x 140 - 5 **	140	5	50 x 4.0	2250	-	213	205	1		3983.20
CA 19 x 168 - 6 **	168	6	50 x 4.0	2700	-	231	223	1		3983.30
CA 19 x 219 - 8 **	219	8	50 x 4.0	3500	-	282	274	1		3983.40

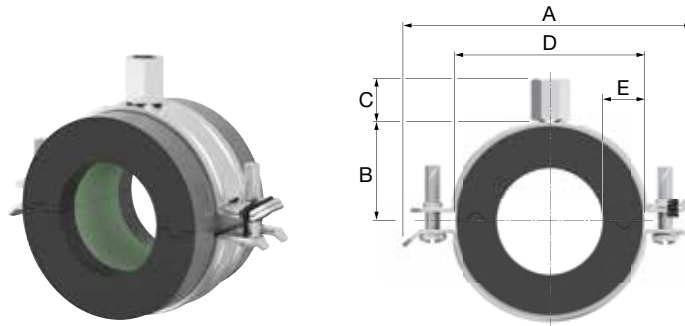
* Die max. Traglast hängt von der PIR-Isolierung ab. Die max. Traglast der Schelle beträgt min. 4900 N.

** Ab 3" veränderter Verschluss und M 12 Gewindeanschluss.

CB Schellen - 13 mm

Zur Wand- oder Deckenmontage von Rohrleitungen mit Elastomer-Isolierung zur Verhinderung von Wärmeverlusten.


- Schelle: elektrolytisch verzinkt.
- Isolierung: Elastomerschaum mit PIR Kern, mit schwarzer PVC-Folie beschichtet.
- Einfach mit der Rohrisolierung zu verbinden. Es entsteht keine Wärmebrücke.
- Anschluss: M8 / M10.
- Breite der Isolierung: 50 mm.
- Mit Schnellverschluss und 2 Kreuzschlitzschrauben, die bei der Montage nicht herausfallen können (Ausnahme 4" mit Sicherungsscheiben).
- PIR Dichte 80 kg/m³, PIR Druckfestigkeit 0.52 N/mm²: CB 13 x 15 bis 60mm und CB 19 18 bis 76mm.
- PIR Dichte 120 kg/m³, PIR Druckfestigkeit 1.3 N/mm²: alle übrigen Grössen.
- Temperaturbeständigkeit: -45 °C bis zu +105 °C.
- Wärmeleitfähigkeit: max. 0.036 w/(m.k).
- Dampfdurchlässigkeit: 7000 μ.
- Brandschutzklasse B2 gemäss DIN 4102/1.
- Brandschutzklasse B1 gemäss 4102/1 als Teil eines Systems mit Rohren und Elastomer-Isolierung.

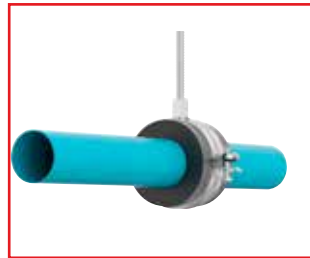
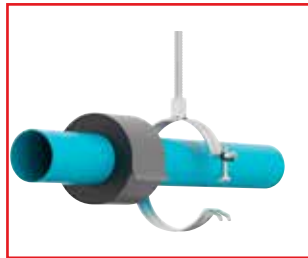
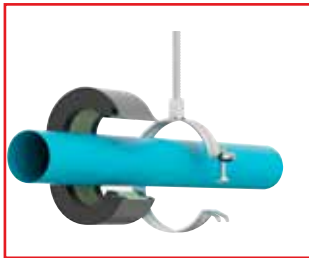


Typ	Ø Rohr		Max. vertikale Traglast [N]	Band [mm]	Abmessungen						Preis pro Stk.	Artikel-Nr.
	Aussendurchm. [mm]	Nom. ["]			A [mm]	B [mm]	C [mm]	D [mm]	E [mm]			
CB 13 x 15	15	-	50	20 x 1.5	81	23	15	46	13	10		3987.00
CB 13 x 18	18	-	70	20 x 1.5	81	23	15	46	13	10		3987.10
CB 13 x 22 - 1/2	22	1/2	80	20 x 1.5	85	25	15	50	13	10		3987.20
CB 13 x 28 - 3/4	28	3/4	100	20 x 1.5	90	28	15	56	13	10		3987.30
CB 13 x 35 - 1	35	1	130	20 x 1.5	98	32	15	64	13	10		3987.40
CB 13 x 42 - 1 1/4	42	1 1/4	160	20 x 2.0	107	36	15	72	13	10		3987.50
CB 13 x 48 / 50 - 1 1/2	50	1 1/2	180	20 x 2.0	115	40	15	80	13	10		3987.60
CB 13 x 54	54	-	210	20 x 2.0	122	43	15	86	13	10		3987.70
CB 13 x 60 - 2	60	2	230	20 x 2.0	134	49	15	98	13	10		3987.70
CB 13 x 64	64	-	240	20 x 2.0	134	49	15	98	14	10		3987.80
CB 13 x 76 - 2 1/2	76	2 1/2	740	20 x 2.5	155	60	15	120	17	10		3987.80
CB 13 x 89 / 90 - 3	90	3	850	20 x 2.5	165	65	15	130	17	10		3987.90
CB 13 x 114 - 4	114	4	1100	20 x 2.5	192	77	15	154	17	10		3988.00

CB Schellen - 19 mm

84

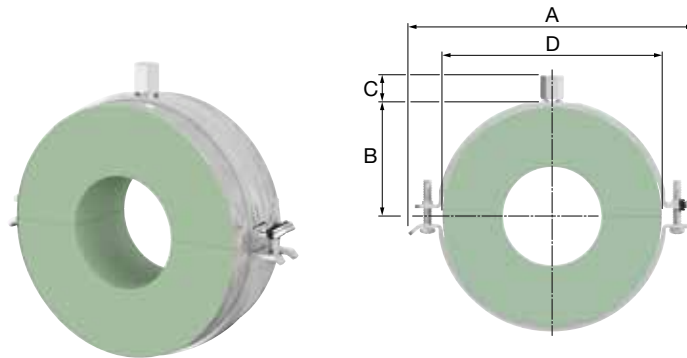
Typ	Ø Rohr		Max. vertikale Traglast [N]	Band	Abmessungen						Preis pro Stk.	Artikel-Nr.
	Aussendurchm. [mm]	Nom. ["]			A [mm]	B [mm]	C [mm]	D [mm]	E [mm]			
CB 19 x 18	18	-	70	20 x 1.5	98	32	15	64	19	10		3988.60
CB 19 x 22 - 1/2	22	1/2	80	20 x 1.5	98	32	15	64	19	10		3988.70
CB 19 x 28 - 3/4	28	3/4	100	20 x 1.5	104	35	15	70	19	10		3988.80
CB 19 x 35 - 1	35	1	130	20 x 1.5	115	40	15	80	19	10		3988.90
CB 19 x 42 - 1 1/4	42	1 1/4	160	20 x 2.0	122	43	15	86	19	10		3989.00
CB 19 x 48 / 50 - 1 1/2	50	1 1/2	190	20 x 2.0	128	46	15	92	19	10		3989.10
CB 19 x 54	54	-	210	20 x 2.0	134	49	15	98	19	10		3989.7
CB 19 x 60 - 2	60	2	230	20 x 2.0	140	52	15	104	19	10		3989.20
CB 19 x 64	64	-	240	20 x 2.0	140	52	15	104	20	10		3989.8
CB 19 x 76 - 2 1/2	76	2 1/2	290	20 x 2.5	155	60	15	120	20	10		3989.30
CB 19 x 89 / 90 - 3	90	3	850	20 x 2.5	177	70	15	140	24	10		3989.40
CB 19 x 114 - 4	114	4	1100	20 x 2.5	211	87	15	174	26	10		3989.50



CC Schelle - 30 mm

Zur Wand- oder Deckenmontage von Rohrleitungen mit Elastomer-Isolierung zur Verhinderung von Wärmeverlusten.


- Schelle: elektrolytisch verzinkt.
- Isolierung: 30 mm harte PIR-Isolierung, mit Aluminiumfolie beschichtet.
- Anschluss: M8 / M10.
- Breite der Isolierung: 50 mm.
- Mit Schnellverschluss und 2 Kreuzschlitzschrauben, die bei der Montage nicht herausfallen können (Ausnahme ab CC 30 2 1/2" und CC 40 2" mit Sicherungsscheiben).
- PIR-Dichte 80 kg/m³, PIR Druckfestigkeit 0.65 N/mm².
- Temperaturbeständigkeit: -200 °C bis zu +120 °C.
- Wärmeleitfähigkeit: max. 0.029 w/(m.k).
- Dampfdurchlässigkeit: 30.000 µ.
- Brandschutzklasse B2 gemäss DIN 4102/1.
- Brandschutzklasse M1.



Typ	Ø Rohr		Max. vertikale Traglast [N]	Band [mm]	Abmessungen					Preis pro Stk.	Artikel-Nr.
	Aussendurchm. [mm]	Nom. ["]			A [mm]	B [mm]	C [mm]	D [mm]			
CC 30 x 15	15	-	100	20 x 2.0	115	40	15	230	10	3977.00	
CC 30 x 18 - 3/8	18	3/8	125	20 x 2.0	115	40	15	230	10	3977.10	
CC 30 x 22 - 1/2	22	1/2	150	20 x 2.0	122	43	15	244	10	3977.20	
CC 30 x 28 - 3/4	28	3/4	175	20 x 2.0	128	46	15	256	10	3977.30	
CC 30 x 35 - 1	35	1	200	20 x 2.0	134	49	15	268	10	3977.40	
CC 30 x 42 - 1 1/4	42	1 1/4	250	20 x 2.0	140	52	15	280	10	3977.50	
CC 30 x 48 / 50 - 1 1/2	48	1 1/2	300	20 x 2.5	155	60	15	310	10	3977.60	
CC 30 x 54	54	-	350	20 x 2.5	155	60	15	310	10	3977.70	
CC 30 x 57	57	-	375	20 x 2.5	165	65	15	330	10	3977.80	
CC 30 x 60 - 2	60	2	400	20 x 2.5	165	65	15	330	10	3977.90	
CC 30 x 70	70	-	450	20 x 2.5	137	66	15	274	10	3978.00	
CC 30 x 76 - 2 1/2	76	2 1/2	500	20 x 2.5	177	70	15	354	10	3978.10	
CC 30 x 89 - 3	89	3	600	20 x 2.5	192	77	15	384	10	3978.20	
CC 30 x 108	108	-	700	20 x 2.5	211	87	15	422	10	3978.30	
CC 30 x 114 - 4	114	4	750	20 x 2.5	211	87	15	422	10	3978.40	
CC 30 x 133	133	-	775	20 x 3.0	245	104	15	490	10	3978.50	
CC 30 x 139 - 5	139	5	800	20 x 3.0	245	104	15	490	10	3978.60	

CC Schelle - 40 mm

84

Typ	Ø Rohr		Max. vertikale Traglast [N]	Band [mm]	Abmessungen					Preis pro Stk.	Artikel- Nr.
	Aussen- durchm. [mm]	Nom. ["]			A [mm]	B [mm]	C [mm]	D [mm]			
CC 40 x 15	15	-	100	20 x 2.0	134	49	15	268	10		3985.00
CC 40 x 18 - 3/8	18	3/8	125	20 x 2.0	140	52	15	280	10		3985.10
CC 40 x 22 - 1/2	22	1/2	150	20 x 2.0	140	52	15	280	10		3985.2
CC 40 x 28 - 3/4	28	3/4	175	20 x 2.0	155	60	15	310	10		3985.30
CC 40 x 35 - 1	35	1	200	20 x 2.0	155	60	15	310	10		3985.40
CC 40 x 42 - 1 1/4	42	1 1/4	250	20 x 2.0	165	65	15	330	10		3985.50
CC 40 x 48 - 1 1/2	48	1 1/2	300	20 x 2.5	167	66	15	334	10		3985.60
CC 40 x 54	54	-	350	20 x 2.5	177	70	15	354	10		3985.70
CC 40 x 57	57	-	375	20 x 2.5	177	70	15	354	10		3985.80
CC 40 x 60 - 2	60	2	400	20 x 2.5	177	70	15	354	10		3985.90
CC 40 x 70	70	-	450	20 x 2.5	192	77	15	384	10		3986.00
CC 40 x 76 - 2 1/2	76	2 1/2	500	20 x 2.5	205	84	15	410	10		3986.10
CC 40 x 89 - 3	89	3	600	20 x 2.5	211	87	15	422	10		3986.20
CC 40 x 108	108	-	700	20 x 2.5	229	96	15	458	10		3986.30
CC 40 x 114 - 4	114	4	750	20 x 2.5	245	104	15	490	10		3986.40
CC 40 x 133	133	-	775	20 x 3.0	255	108	15	510	10		3986.50
CC 40 x 140 - 5	140	5	800	20 x 3.0	272	117	15	544	10		3986.60






FÜR GAS- UND WASSERLEITUNGSROHRE

RWA Rohrschellen

071

- Elektrolytisch verzinkt.
- Mit Schrauben und Muttern.
- Kann für alle Stahlrohrarten verwendet werden.
- Sicherheitsmarge für min. Bruchbelastung (V) = 3.
- Solange Vorrat.


Typ	Ø Rohr		An-schluss	Material-stärke [mm]	Max. Funktions-belastung [N]		Preis pro Stk.	Artikel-Nr.
	Nenn-weite (Zoll)	Extern [mm]						
RWA 3/8	3/8	17.2	G 3/8"	22 x 3	2500	50		5334.51
RWA 1/2	1/2	21.3	G 3/8"	22 x 3	2500	50		5334.52
RWA 3/4	3/5	26.9	G 3/8"	22 x 3	2500	50		5334.53
RWA 1	1	33.7	G 3/8"	22 x 3	2500	50		5334.54
RWA 1 1/4	1 1/4	42.4	G 3/8"	22 x 3	2500	50		5334.55
RWA 1 1/2	1 1/2	48.3	G 3/8"	22 x 3	2500	50		5334.56
RWA 2	2	60.3	G 1/2"	30 x 3	3000	50		5334.57
RWA 2 1/2	2 1/2	76.1	G 1/2"	30 x 3	3000	50		5334.58
RWA 3	3	88.9	G 3/4"	30 x 3	3000	25		5334.59
RWA 4*	4	114.3	G 3/4"	30 x 3	3000	25		5334.60



RWB Rohrschellen

073

- Elektrolytisch verzinkt.
- Mit Pan-Head-Schraube.
- Kann für alle Stahlrohrarten verwendet werden.
- Sicherheitsmarge für min. Bruchbelastung (V) = 3.
- Solange Vorrat.


Typ	Ø Rohr		An-schluss	Material-stärke [mm]	Max. Funktions-belastung [N]		Preis pro Stk.	Artikel-Nr.
	Nenn-weite (Zoll)	Extern [mm]						
RWB 3/8	3/8	17.2	G 3/8"	22 x 3	2500	50		5334.01
RWB 1/2	1/2	21.3	G 3/8"	22 x 3	2500	50		5334.02
RWB 3/4	3/5	26.9	G 3/8"	22 x 3	2500	50		5334.03
RWB 1	1	33.7	G 3/8"	22 x 3	2500	50		5334.04
RWB 1 1/4	1 1/4	42.4	G 3/8"	22 x 3	2500	50		5334.05
RWB 1 1/2	1 1/2	48.3	G 3/8"	22 x 3	2500	50		5334.06
RWB 2	2	60.3	G 1/2"	30 x 3	3000	50		5334.07
RWB 2 1/2	2 1/2	76.1	G 1/2"	30 x 3	3000	50		5334.08
RWB 3	3	88.9	G 1/2"	30 x 3	3000	25		5334.09
RWB 4	4	114.3	G 1/2"	30 x 3	3000	25		5334.10



RWC Rohrschellen

075

- Elektrolytisch verzinkt.
- Mit Pan-Head-Schraube.
- Kann für alle Stahlrohrarten verwendet werden.
- Sicherheitsmarge für min. Bruchbelastung (V) = 3.
- Solange Vorrat.


Typ	Ø Rohr		Anschluss	Materialstärke [mm]	Max. Funktionsbelastung [N]		Preis pro Stk.	Artikel-Nr.
	Nennweite (Zoll)	Extern [mm]						
RWC 3/8	3/8	17.2	M 10	22 x 3	2500	50		5331.01
RWC 1/2	1/2	21.3	M 10	22 x 3	2500	50		5331.02
RWC 3/4	3/5	26.9	M 10	22 x 3	2500	50		5331.03
RWC 1	1	33.7	M 10	22 x 3	2500	50		5331.04
RWC 1 1/4	1 1/4	42.4	M 10	22 x 3	2500	50		5331.05
RWC 1 1/2	1 1/2	48.3	M 10	22 x 3	2500	50		5331.06
RWC 2	2	60.3	M 10	30 x 3	3000	50		5331.07
RWC 2 1/2	2 1/2	76.1	M 10	30 x 3	3000	50		5331.08
RWC 3	3	88.9	M 10	30 x 3	3000	25		5331.09



RWA - G Rohrschellen

072

- Elektrolytisch verzinkt.
- Mit Schrauben und Muttern.
- Kann für alle Rohrarten verwendet werden.
- Sicherheitsmarge für min. Bruchbelastung (V) = 3.
- Solange Vorrat.


Typ	Ø Rohr		Anschluss	Materialstärke [mm]	Max. Funktionsbelastung [N]		Preis pro Stk.	Artikel-Nr.
	Nennweite (Zoll)	Extern [mm]						
RWA - G 3/8	3/8	17.2	G 3/8"	22 x 3	2500	50		5335.51
RWA - G 1/2	1/2	21.3	G 3/8"	22 x 3	2500	50		5335.52
RWA - G 3/4	3/5	26.9	G 3/8"	22 x 3	2500	50		5335.53
RWA - G 1	1	33.7	G 3/8"	22 x 3	2500	50		5335.54
RWA - G 1 1/4	1 1/4	42.4	G 1/2"	30 x 3	2500	50		5335.55
RWA - G 1 1/2	1 1/2	48.3	G 1/2"	30 x 3	3000	50		5335.56
RWA - G 2	2	60.3	G 1/2"	30 x 3	3000	25		5335.57
RWA - G 2 1/2	2 1/2	76.1	G 1/2"	30 x 3	3000	25		5335.58
RWA - G 3	3	88.9	G 3/4"	30 x 3	3000	25		5335.59
RWA - G 4	4	114.3	G 3/4"	30 x 3	3000	20		5335.60



RWB - G Rohrschellen

074

- Elektrolytisch verzinkt.
- Mit Pan-Head-Schraube.
- Kann für alle Rohrarten verwendet werden.
- Sicherheitsmarge für min. Bruchbelastung (V) = 3.
- Solange Vorrat.

Typ	Ø Rohr		Anschluss	Materialstärke [mm]	Max. Funktionsbelastung [N]		Preis pro Stk.	Artikel-Nr.
	Nennweite (Zoll)	Extern [mm]						
RWB - G 3/8	3/8	17.2	G 3/8"	22 x 3	2500	50		5335.01
RWB - G 1/2	1/2	21.3	G 3/8"	22 x 3	2500	50		5335.02
RWB - G 3/4	3/5	26.9	G 3/8"	22 x 3	2500	50		5335.03
RWB - G 1	1	33.7	G 3/8"	22 x 3	2500	50		5335.04
RWB - G 1 1/4	1 1/4	42.4	G 1/2"	30 x 3	2500	50		5335.05
RWB - G 1 1/2	1 1/2	48.3	G 1/2"	30 x 3	2500	50		5335.06
RWB - G 2	2	60.3	G 1/2"	30 x 3	3000	25		5335.07
RWB - G 2 1/2	2 1/2	76.1	G 1/2"	30 x 3	3000	25		5335.08
RWB - G 3	3	88.9	G 1/2"	30 x 3	3000	25		5335.09
RWB - G 4	4	114.3	G 1/2"	30 x 3	3000	20		5335.10






RWC - G Rohrschellen

076

- Elektrolytisch verzinkt.
- Mit Pan-Head-Schraube.
- Kann für alle Rohrarten verwendet werden.
- Sicherheitsmarge für min. Bruchbelastung (V) = 3.
- Solange Vorrat.


Typ	Ø Rohr		Anschluss	Materialstärke [mm]	Max. Funktionsbelastung [N]		Preis pro Stk.	Artikel-Nr.
	Nennweite (Zoll)	Extern [mm]						
RWC - G 3/8	3/8	17.2	M 10	22 x 3	2500	50		5332.01
RWC - G 1/2	1/2	21.3	M 10	22 x 3	2500	50		5332.02
RWC - G 3/4	3/4	26.9	M 10	22 x 3	2500	50		5332.03
RWC - G 1	1	33.7	M 10	22 x 3	2500	50		5332.04
RWC - G 1 1/4	1 1/4	42.4	M 10	22 x 3	2500	50		5332.05
RWC - G 1 1/2	1 1/2	48.3	M 10	22 x 3	2500	50		5332.06
RWC - G 2	2	60.3	M 10	22 x 3	3000	25		5332.07
RWC - G 2 1/2 *	2 1/2	76.1	M 10	22 x 3	3000	25		5332.08



RWF Rohrschellen

064

- Promatverzinkt.
- Mit Muffe rundum geschweisst.
- Sicherheitsmarge für min. Bruchbelastung (V) = 3.

Typ	Ø Rohr		Anschluss	Materialstärke [mm]		Preis pro Stk.	Artikel-Nr.
	Nennweite (Zoll)	Externer Bereich [mm]					
RWF 42 - 44	1 1/4	-	1/2"	30 x 3	25		1194.20
RWF 48	1 1/2	-	1/2"	30 x 3	25		1194.21
RWF 60	2	-	1/2"	30 x 3	25		1194.22
RWF 76	2 1/2	-	1/2"	30 x 3	25		1194.23
RWF 89	3	-	3/4"	30 x 3	25		1194.24
RWF 114	4	-	3/4"	30 x 3	25		1194.25
RWF 160	-	159 - 161	3/4"	30 x 3	25		1194.26
RWF 140	5	-	3/4"	30 x 3	25		1194.29
RWF 168	-	166 - 168	3/4"	30 x 3	25		1194.27




FÜR LÜFTUNGSRÖHRE

RSL - G Rohrschellen Schwer

80

- Isolation: EPDM.



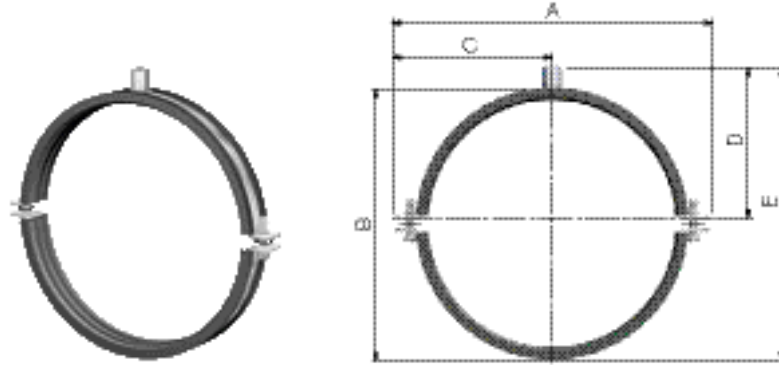
Typ	Ø Rohr Extern [mm]	Materialstärke [mm]	Verschluss-schrauben	Max. Funktionsbelastung [N]		Preis pro Stk.	Artikel-Nr.
RSL-G M 8 - M 10 - G ½ M - G ½ x 80	80	20 x 2.5	M6 x 20	1650	50		5260.80
RSL-G M 8 - M 10 - G ½ M - G ½ x 100	100	25 x 2.5	M8 x 30	1650	25		5261.00
RSL-G M 8 - M 10 - G ½ M - G ½ x 125	125	25 x 2.5	M8 x 30	3000	25		5261.25
RSL-G M 8 - M 10 - G ½ M - G ½ x 150	150	30 x 3.0	M8 x 30	3000	25		5261.50
RSL-G M 8 - M 10 - G ½ M - G ½ x 160	160	30 x 3.0	M8 x 30	3000	25		5261.60
RSL-G M 8 - M 10 - G ½ M - G ½ x 180	180	30 x 2.0	Sechskant M8	3000	10		5261.80
RSL-G M 8 - M 10 - G ½ M - G ½ x 200	200	30 x 2.0	Sechskant M8	3000	10		5262.00
RSL-G M 8 - M 10 - G ½ M - G ½ x 225	225	30 x 2.0	Sechskant M8	3000	10		5262.25
RSL-G M 8 - M 10 - G ½ M - G ½ x 250	250	30 x 2.0	Sechskant M8	3000	10		5262.50
RSL-G M 8 - M 10 - G ½ M - G ½ x 280	280	30 x 2.0	Sechskant M8	3000	10		5262.80
RSL-G M 8 - M 10 - G ½ M - G ½ x 300	300	30 x 2.0	Sechskant M8	3000	10		5263.00
RSL-G M 8 - M 10 - G ½ M - G ½ x 315	315	30 x 2.0	Sechskant M8	3000	10		5263.15
RSL-G M 8 - M 10 - G ½ M - G ½ x 350	350	30 x 2.0	Sechskant M8	3000	10		5263.50
RSL-G M 8 - M 10 - G ½ M - G ½ x 355	355	30 x 2.0	Sechskant M8	3000	1		5263.55
RSL-G M 8 - M 10 - G ½ M - G ½ x 400	400	34 x 3.0	Sechskant M8	3000	1		5264.00
RSL-G M 8 - M 10 - G ½ M - G ½ x 450	450	34 x 3.0	Sechskant M8	3000	1		5264.50
RSL-G M 8 - M 10 - G ½ M - G ½ x 500	500	34 x 3.0	Sechskant M8	3000	1		5265.00



BSL - A Rohrschellen

81

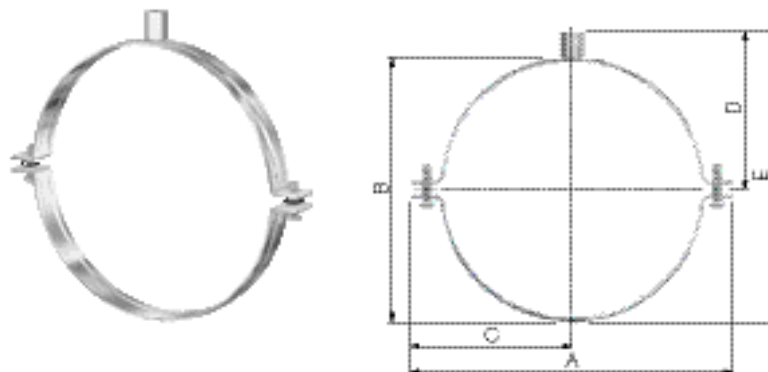
- Elektrolytisch verzinkt.
- Sicherheitsmarge für min. Bruchbelastung (M) = 3.



Typ	Ø Rohr Extern [mm]	Max. Funktionsbelastung [N]	Materialstärke [mm]	Verschluss-schrauben	Abmessungen						Preis pro Stk.	Artikel-Nr.
					A [mm]	B [mm]	C [mm]	D [mm]	E [mm]			
BSL-A 71	71	1000	20 x 2.0	M 6 x 25	120	87	60	52	95	25	3995.00	
BSL-A 80	80	1000	20 x 2.0	M 6 x 25	128	96	64	56	104	50	3995.10	
BSL-A 90	90	1000	20 x 2.0	M 6 x 25	141	108	71	62	116	25	3995.20	
BSL-A 100	100	1000	20 x 2.0	M 6 x 25	158	115	79	66	123	25	3995.30	
BSL-A 112	112	1000	20 x 2.0	M 6 x 25	170	129	85	73	137	25	3995.40	
BSL-A 125	125	1000	20 x 2.0	M 6 x 25	185	140	93	78	148	25	3995.50	
BSL-A 140	140	1000	20 x 2.0	M 6 x 25	195	154	98	85	162	50	3995.60	
BSL-A 150	150	1000	20 x 2.0	M 6 x 25	205	165	103	91	173	25	3995.70	
BSL-A 160	160	1000	20 x 2.0	M 6 x 25	215	176	108	96	184	25	3995.80	
BSL-A 180	180	1000	20 x 2.0	M 6 x 25	240	195	120	105.5	203	25	3995.90	
BSL-A 200	200	1000	20 x 2.0	M 6 x 25	265	214	133	115	222	25	3996.00	
BSL-A 224	224	1000	25 x 2.0	M 6 x 25	277	237	139	126.5	245	25	3996.10	
BSL-A 250	250	1000	25 x 2.0	M 6 x 25	303	263	152	139.5	271	10	3996.20	
BSL-A 280	280	1000	25 x 2.0	M 6 x 25	333	293	167	154.5	301	10	3996.30	
BSL-A 300	300	1000	25 x 2.0	M 6 x 25	353	313	177	164.5	321	10	3996.40	
BSL-A 315	315	1000	25 x 2.0	M 6 x 25	368	328	184	172	336	1	3996.50	
BSL-A 355	355	1000	25 x 2.0	M 6 x 25	408	368	204	192	376	1	3996.60	
BSL-A 400	400	1000	25 x 2.0	M 6 x 25	453	413	227	214.5	421	1	3996.70	
BSL-A 450	450	1000	30 x 2.5	M 10 x 50	514	464	257	240	472	1	3996.80	
BSL-A 500	500	1000	30 x 2.5	M 10 x 50	564	514	282	265	522	1	3996.90	
BSL-A 560	560	1000	30 x 2.5	M 10 x 50	624	574	312	295	582	1	3997.00	
BSL-A 630	630	1000	30 x 2.5	M 10 x 50	694	644	347	330	652	1	3997.10	
BSL-A 710	710	1000	30 x 2.5	M 10 x 50	774	724	387	370	732	1	3997.20	
BSL-A 800	800	1000	30 x 2.5	M 10 x 50	864	814	432	415	822	1	3997.30	
BSL-A 900	900	1000	30 x 2.5	M 10 x 50	964	914	482	465	922	1	3997.40	
BSL-A 1000	1000	1000	30 x 2.5	M 10 x 50	1064	1014	532	515	1022	1	3997.50	
BSL-A 1250	1250	1000	30 x 2.5	M 10 x 50	1314	1264	657	640	1272	1	3997.70	

BSL Rohrschellen

- Elektrolytisch verzinkt.
- Sicherheitsmarge für min. Bruchbelastung (M) = 3.



Typ	Ø Rohr Extern [mm]	Max. Funktionsbelastung [N]	Materialstärke [mm]	Verschluss-schrauben	Abmessungen					Preis pro Stk.	Artikel-Nr.
					A [mm]	B [mm]	C [mm]	D [mm]	E [mm]		
BSL 71	71	1000	20 x 2.0	M 6 x 25	110	80	55	48	88	50	3990.00
BSL 80	80	1000	20 x 2.0	M 6 x 25	118	88	59	52	96	50	3990.10
BSL 90	90	1000	20 x 2.0	M 6 x 25	130	100	65	58	108	50	3990.20
BSL 100	100	1000	20 x 2.0	M 6 x 25	140	110	70	63	118	50	3990.30
BSL 112	112	1000	20 x 2.0	M 6 x 25	160	125	80	71	133	25	3990.40
BSL 125	125	1000	20 x 2.0	M 6 x 25	172	136	86	76	144	25	3990.50
BSL 140	140	1000	20 x 2.0	M 6 x 25	188	150	94	83	158	25	3990.60
BSL 150	150	1000	20 x 2.0	M 6 x 25	195	154	98	85	162	25	3990.70
BSL 160	160	1000	20 x 2.0	M 6 x 25	212	172	106	94	180	25	3990.80
BSL 180	180	1000	20 x 2.0	M 6 x 25	220	178	110	97	186	25	3990.90
BSL 200	200	1000	20 x 2.0	M 6 x 25	252	212	126	114	220	10	3991.00
BSL 224	224	1000	25 x 2.0	M 6 x 25	276	237	138	126.5	245	25	3991.10
BSL 250	250	1000	25 x 2.0	M 6 x 25	302	263	151	139.5	271	10	3991.20
BSL 280	280	1000	25 x 2.0	M 6 x 25	332	293	166	154.5	301	10	3991.30
BSL 300	300	1000	25 x 2.0	M 6 x 25	352	313	176	164.5	321	10	3991.40
BSL 315	315	1000	25 x 2.0	M 6 x 25	368	328	184	172	336	25	3991.50
BSL 355	355	1000	25 x 2.0	M 6 x 25	408	368	204	192	376	10	3991.60
BSL 400	400	1000	25 x 2.0	M 6 x 25	452	413	226	214.5	421	10	3991.70
BSL 450	450	1000	30 x 2.5	M 10 x 50	514	464	257	240	472	1	3991.80
BSL 500	500	1000	30 x 2.5	M 10 x 50	564	514	282	265	522	1	3991.90
BSL 560	560	1000	30 x 2.5	M 10 x 50	624	574	312	295	582	1	3992.00
BSL 630	630	1000	30 x 2.5	M 10 x 50	694	644	347	330	652	1	3992.10
BSL 710	710	1000	30 x 2.5	M 10 x 50	774	724	387	370	732	1	3992.20
BSL 800	800	1000	30 x 2.5	M 10 x 50	864	814	432	415	822	1	3992.30
BSL 900	900	1000	30 x 2.5	M 10 x 50	964	914	482	465	922	1	3992.40
BSL 1000	1000	1000	30 x 2.5	M 10 x 50	1064	1014	532	515	1022	1	3992.50
BSL 1120	1120	1000	30 x 2.5	M 10 x 50	1184	1134	592	575	1142	1	3992.60
BSL 1250	1250	1000	30 x 2.5	M 10 x 50	1314	1264	657	640	1272	1	3992.70