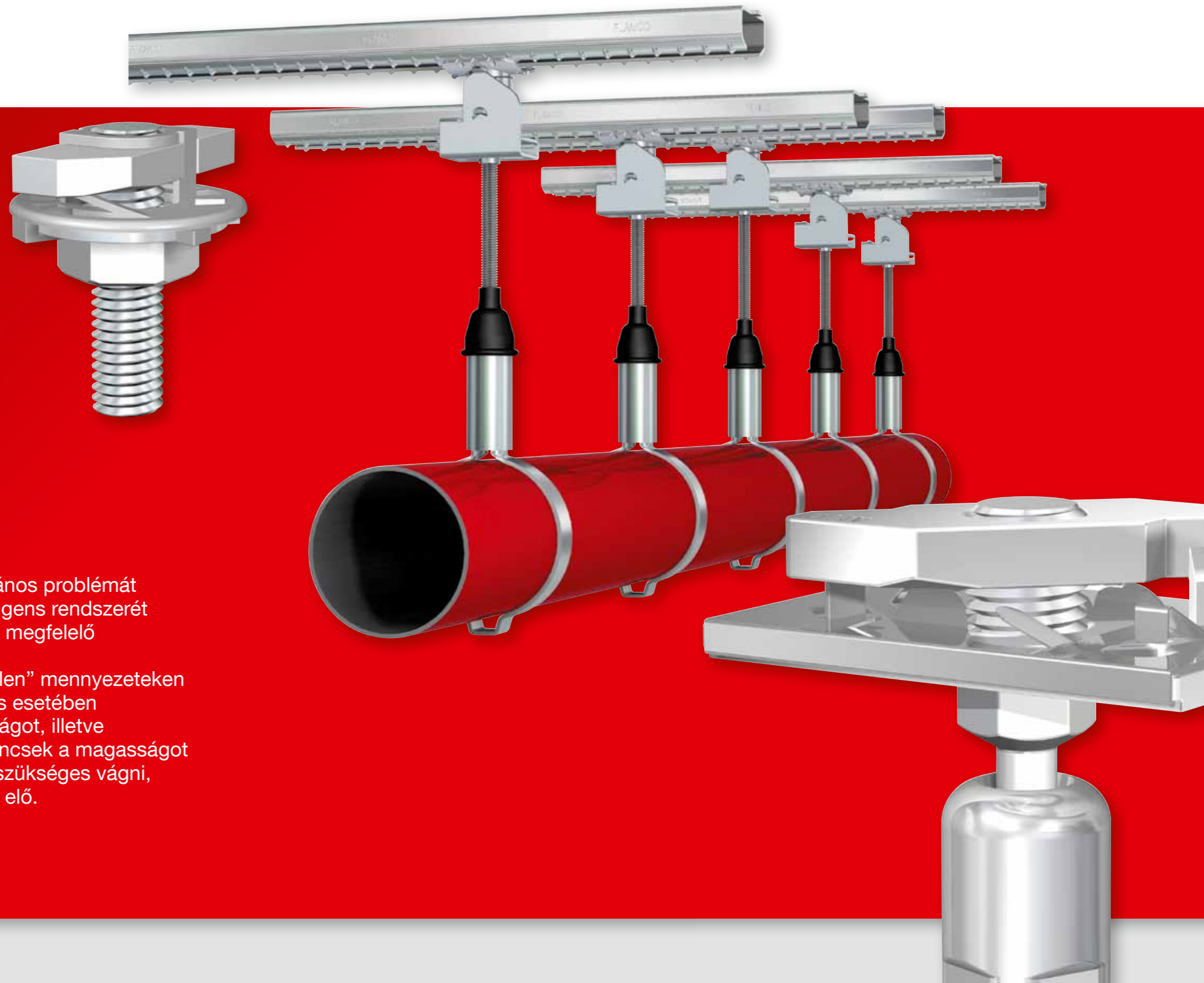


13.

FSS Flamco Smart System

A mennyezetre pontosan függesztendő csövek általános problémát jelentenek – na persze akkor, ha nem a Flamco intelligens rendszerét alkalmazza. A csőbilincsek, és ezzel együtt a csövek megfelelő távolságra való beállítása rendkívül egyszerű.

Az intelligens rendszer különösen alkalmas „egyenetlen” mennyezeten való használatra. Csupán az első és utolsó csőbilincs esetében szükséges a mennyezettől számított pontos magasságot, illetve távolságot beállítani. A kettő között elhelyezkedő bilincsek a magasságot már automatikusan állítják. Ráadásul a síneket sem szükséges vágni, mivel azokat számos standard hosszúságban állítjuk elő.



Az FSS Intelligens Rendszerrel számos terméket kínálunk, ami könnyebé teszi a munkáját

A FlamcoFit sín és egység mellett a FSS Flamco Intelligens Rendszer kínálatában szerepel az egyéb 'bekattintós' termékek teljes választéka.

Mindegyik ugyanilyen ötletes kialakítással és anyagválasztással rendelkezik, kivitelezése pedig maga a tökély. A termékcsalád több alkalmazási területen használható.

Látható tehát: a Flamco igazán megkönnyíti a dolgát, és lehetővé teszi, hogy időt takarítson meg.

FSS ClickFit

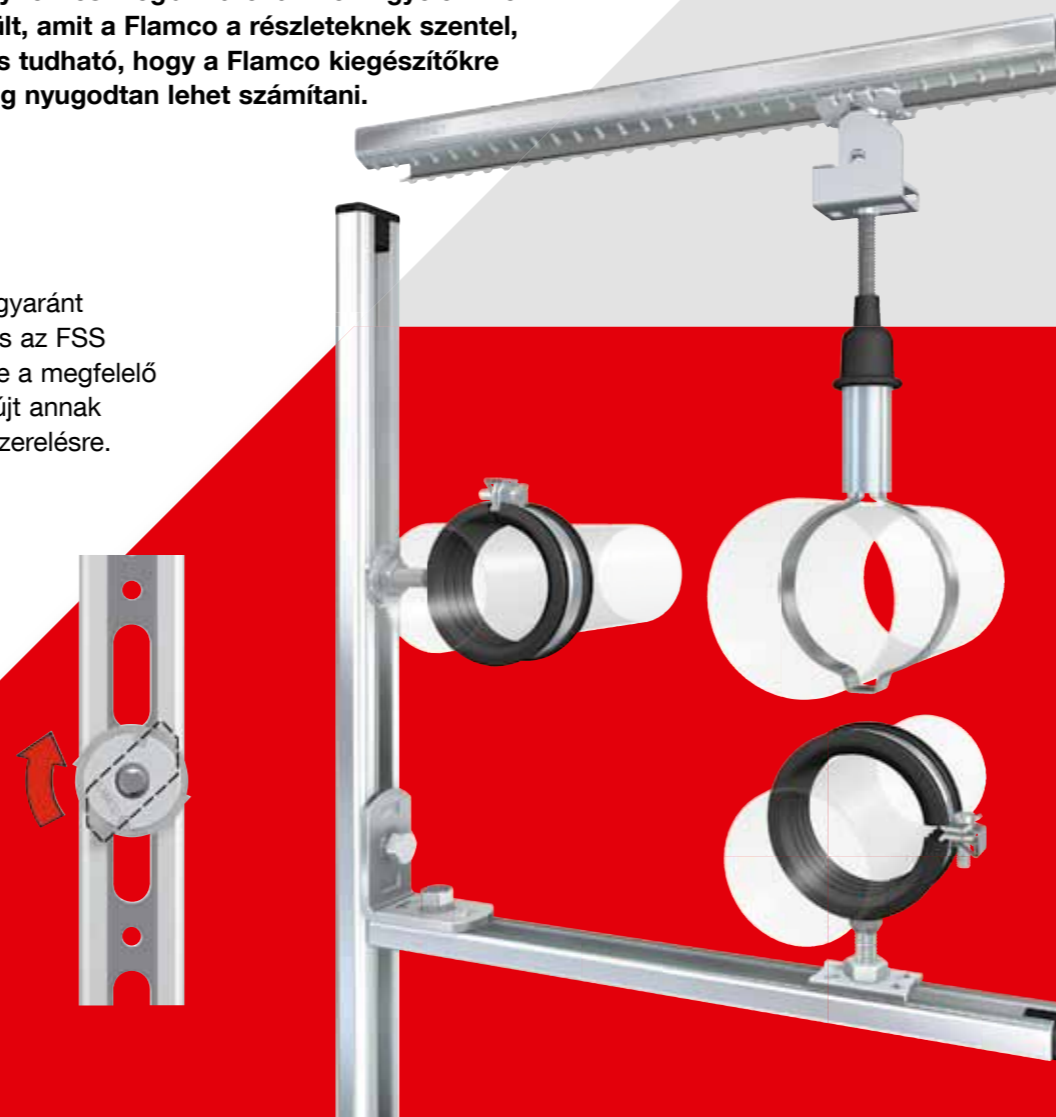
A Flamco R sínjével használható, vízszintesen és függőlegesen egyaránt szerelhető. Ütköző funkcióval, hogy ne fordulhasson körbe, vagyis az FSS ClickFit ne eshessen ki a sínből. Ezt követően csak csúsztassa be a megfelelő helyre a sínre. Az FSS ClickFit derékszögű alakja lehetőséget nyújt annak vizuális ellenőrzésére, hogy az FSS ClickFit helyesen került-e felszerelésre. Teljesen acélból készült.

FSS ClickEasy

Könnyű felszerelni. Csak nyomja az FSS ClickEasy-t a Flamco R sínbe, majd fordítsa el 45°-kal az óramutató járásával megegyező irányban. Ütköző funkció, hogy ne fordulhasson körbe, vagyis az FSS ClickFit ne eshessen ki a sínből. Nincsenek laza elemek, ezért a szerelési idő minimális. Az összes változat kapható M 6, M 8 vagy M 10 csatlakozókkal.

Az FSS ClickFit és az FSS ClickEasy a helyén marad akkor is, ha azokat függőleges sínre szerelték. Az FSS ClickFit és FSS ClickEasy a Flamco R 0 - R 8 sínekhez alkalmas.

Minél többet szerel, annál nagyobb a megtakarítás mértéke! Az összes termékünk azzal a már bizonyított és megbízhatónak ítélt figyelemmel készült, amit a Flamco a részleteknek szentel, vagyis tudható, hogy a Flamco kiegészítőkre mindig nyugodtan lehet számítani.



A ClickFit szerelése



Csúsztassa a ClickFit egységet a Flamco R sínbe.



Fordítsa el a ClickFit egységet 45°-ban.



Hallani fogja a kattantást. Most már az egység rögzült a helyén, és nem eshet ki.



Csúsztassa a ClickFit egységet a kívánt helyzetbe. Rögzítse, és – mindössze ennyi, kész!



FSS
CLICKEASY M



FSS
CLICKEASY HBS



FSS
CLICKEASY K



FSS
CLICKFIT M



FSS
CLICKFIT HBS



FSS
CLICKFIT K

CLICKFIT

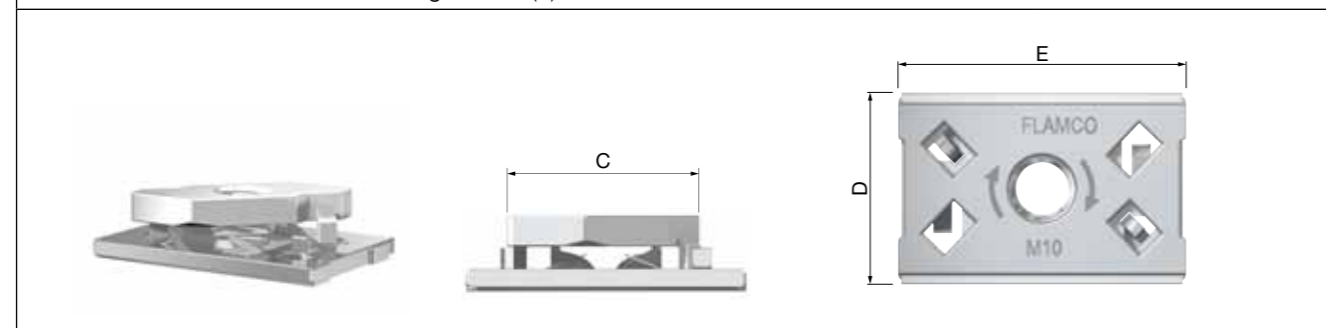
Síncsavarak, kalapácsfejű csavarok és készletek a gyors szereléshez.

Termékjellemzők:

- Könnyű szerelés az egység benyomásával és az óramutató járásával megegyező irányú, 45°-os elforgatásával a sínben.
- Záróütköző.
- Rövidebb beépítési idő.
- Nincsenek mozgó részek, pl. csapok, alátétek és csavarok.
- Elektrolitikus úton cinkkel bevonva átlag > 13 µm, minimum 8 µm.
- Tűzálló (nincs benne műanyag).

ClickFit M

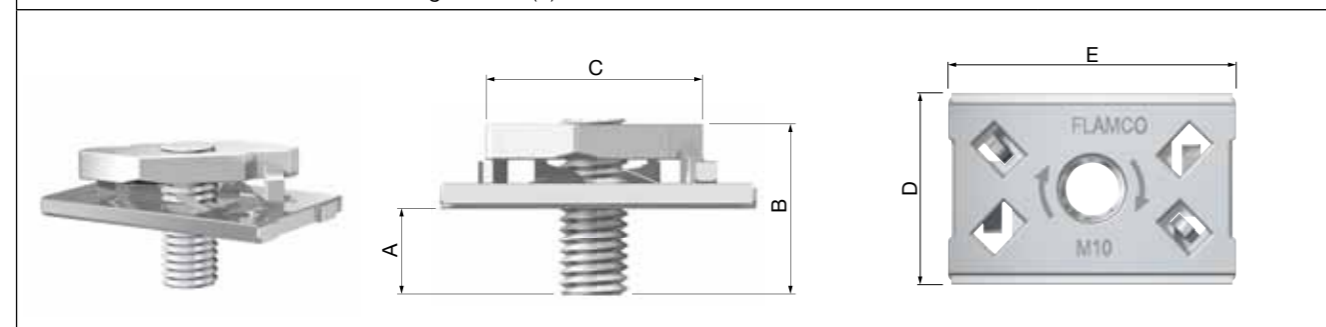
- A minimális törési teherbírás biztonsági határa: (V) = 3.



Típus	Csatlakozás	Maximális üzemi terhelés [N]	Max. meghúzási nyomaték [Nm]	Sínrögzitő [mm]	Zárólemez D x E [mm]	Méretek	Rendelés kód
ClickFit M 6	M 6	2100	10	39 x 13,8	30 x 45	100	80306
ClickFit M 8	M 8	2100	15	39 x 13,8	30 x 45	100	80307
ClickFit M 10	M 10	2100	15	39 x 13,8	30 x 45	100	80308

ClickFit HB

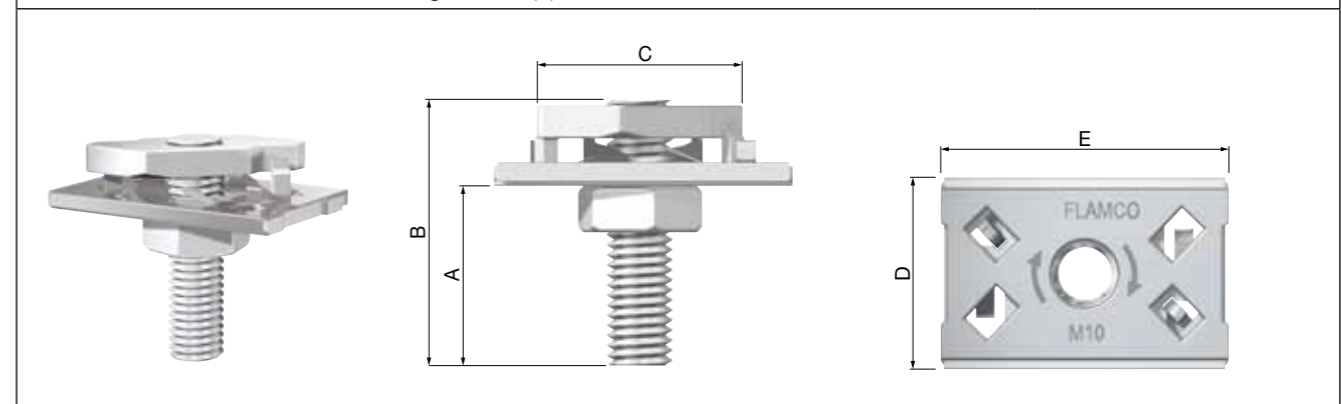
- A minimális törési teherbírás biztonsági határa: (V) = 3.



Típus	Csatlakozás	Maximális üzemi terhelés [N]	Max. meghúzási nyomaték [Nm]	Sínrögzitő C [mm]	Zárólemez D x E [mm]	Menetes rudak	Méretek		Rendelés kód	
							A [mm]	B [mm]		
ClickFit HB 6	M 6	2100	10	39 x 13,8	30 x 45	M 6 x 20	8	20	50	80330
ClickFit HB 8	M 8	2100	15	39 x 13,8	30 x 45	M 8 x 20	8	20	50	80331
ClickFit HB 10	M 10	2100	15	39 x 13,8	30 x 45	M 10 x 20	8	20	50	80332

ClickFit HBS

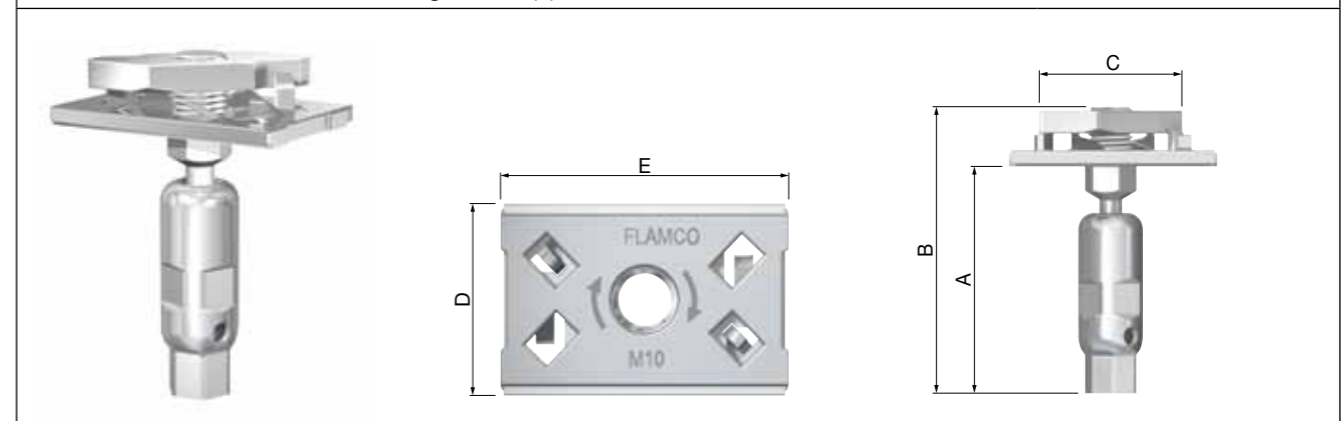
- A minimális törési teherbírás biztonsági határa: (V) = 3.



Típus	Csatlakozás	Maximális üzemi terhelés [N]	Max. meghúzási nyomaték [Nm]	Sínrögzitő C [mm]	Zárólemez D x E [mm]	Menetes rudak	Méretek		Rendelés kód	
							A [mm]	B [mm]		
ClickFit HBS 6 x 25	M 6	2100	10	39 x 13,8	30 x 45	M 6 x 25	13	25	50	80340
ClickFit HBS 6 x 30	M 6	2100	10	39 x 13,8	30 x 45	M 6 x 30	18	30	50	80341
ClickFit HBS 6 x 40	M 6	2100	10	39 x 13,8	30 x 45	M 6 x 40	28	40	50	80342
ClickFit HBS 6 x 50	M 6	2100	10	39 x 13,8	30 x 45	M 6 x 50	38	50	50	80343
ClickFit HBS 8 x 25	M 8 x 25	2100	15	39 x 13,8	30 x 45	M 8 x 25	13	25	50	80344
ClickFit HBS 8 x 30	M 8 x 30	2100	15	39 x 13,8	30 x 45	M 8 x 30	18	30	50	80345
ClickFit HBS 8 x 40	M 8 x 40	2100	15	39 x 13,8	30 x 45	M 8 x 40	28	40	50	80346
ClickFit HBS 8 x 50	M 8 x 50	2100	15	39 x 13,8	30 x 45	M 8 x 50	38	50	50	80347
ClickFit HBS 10 x 25	M 10 x 25	2100	15	39 x 13,8	30 x 45	M 10 x 25	13	25	50	80348
ClickFit HBS 10 x 30	M 10 x 30	2100	15	39 x 13,8	30 x 45	M 10 x 30	18	30	50	80349
ClickFit HBS 10 x 40	M 10 x 40	2100	15	39 x 13,8	30 x 45	M 10 x 40	28	40	50	80350
ClickFit HBS 10 x 50	M 10 x 50	2100	15	39 x 13,8	30 x 45	M 10 x 50	38	50	50	80351

ClickFit K

- A minimális törési teherbírás biztonsági határa: (V) = 3.



Típus	Csatlakozás	Maximális üzemi terhelés [N]	Max. meghúzási nyomaték [Nm]	Sínrögzitő C [mm]	Zárólemez D x E [mm]	Gömb függesztő	Méretek		Rendelés kód	
							A [mm]	B [mm]		
ClickFit K 6	M 6	1500	15	39 x 13,8	30 x 45	KS 8 x 6	50	10	50	80355
ClickFit K 8	M 8	2100	15	39 x 13,8	30 x 45	KS 8 x 8	50	10	50	80356
ClickFit K 10	M 10	2100	15	39 x 13,8	30 x 45	K 10 x 10	50	10	50	80357

CLICKEASY

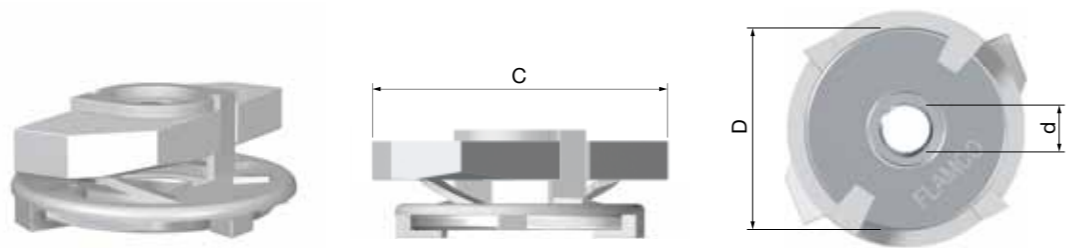
Síncsavarok, kalapácsfejű csavarok és készletek a gyors szereléshez.

Termékjellemzők:

- Könnyű szerelés az egység benyomásával és az óramutató járásával megegyező irányú, 45°-os elforgatásával a sínben.
- Záróütköző.
- Rövidebb beépítési idő.
- Elektrolitikus úton cinkkel bevonva átlag > 13 µm, minimum 8 µm.
- Nincsenek mozgó részek, pl. csapok, alátétek és csavarok.

ClickEasy

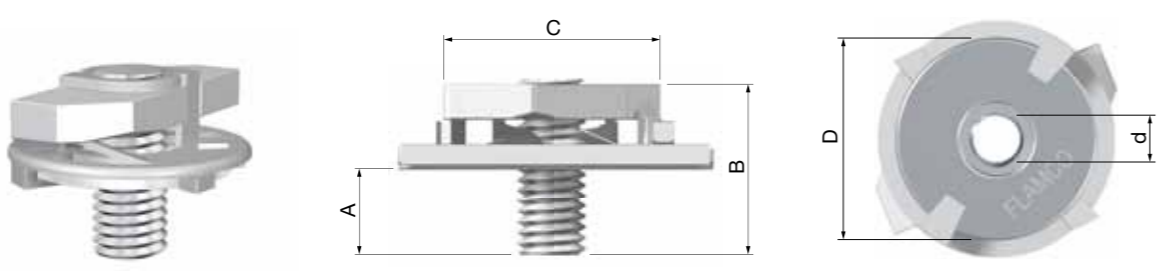
- A minimális törési teherbírás biztonsági határa: (V) = 3.



Típus	Csatlakozás	Maximális üzemi terhelés [N]	Max. meghúzási nyomaték [Nm]	Sínrögzítő C [mm]	Ø D x d [mm]	Rendelés kód
ClickEasy M 6	M 6	1800	5	36 x 13,8	28 x 6,6	50 80360
ClickEasy M 8	M 8	1800	10	36 x 13,8	28 x 8,6	50 80361
ClickEasy M 10	M 10	1800	15	36 x 13,8	28 x 10,6	50 80362

ClickEasy HB

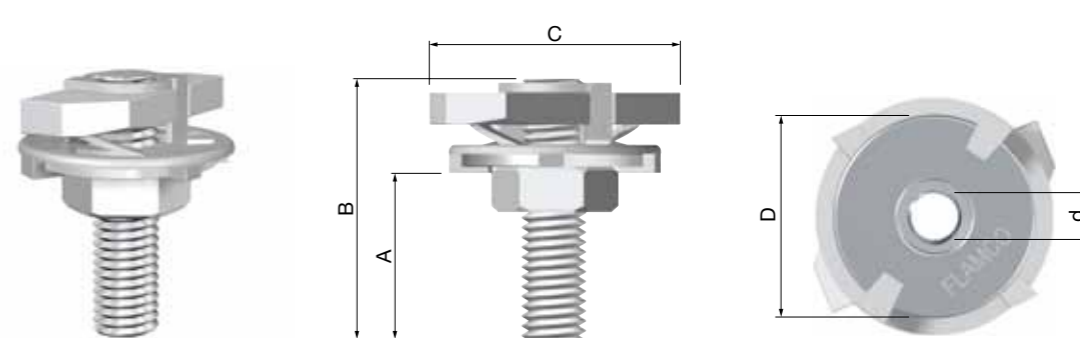
- A minimális törési teherbírás biztonsági határa: (V) = 3.



Típus	Csatlakozás	Maximális üzemi terhelés [N]	Max. meghúzási nyomaték [Nm]	Sínrögzítő C [mm]	Ø D x d [mm]	Menetes rudak	Méreték A [mm] B [mm]	Rendelés kód
ClickEasy HB 6	M 6	1800	5	36 x 13,8	28 x 6,6	M 6 x 18	6 18	50 80365
ClickEasy HB 8	M 8	1800	10	36 x 13,8	28 x 8,6	M 8 x 18	6 18	50 80366
ClickEasy HB 10	M 10	1800	15	36 x 13,8	28 x 10,6	M 10 x 20	6 18	50 80367

ClickEasy HBS

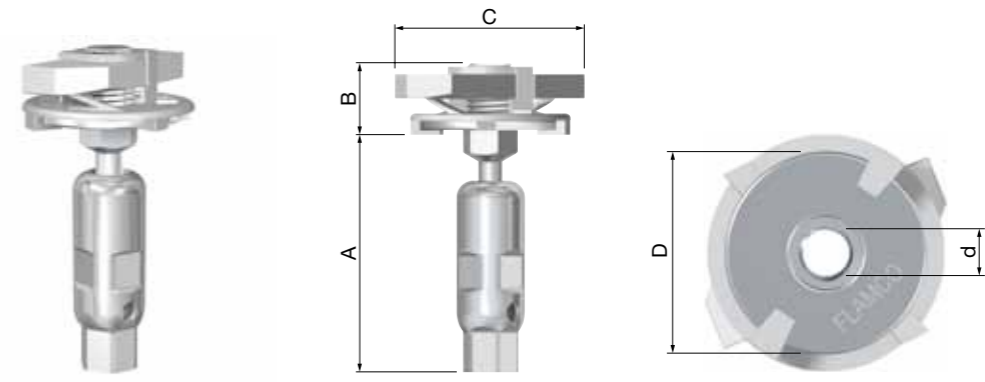
- A minimális törési teherbírás biztonsági határa: (V) = 3.



Típus	Csatlakozás	Maximális üzemi terhelés [N]	Max. meghúzási nyomaték [Nm]	Sínrögzítő C [mm]	Ø D x d [mm]	Menetes rudak	Méreték A [mm] B [mm]	Rendelés kód
ClickEasy HBS 6 x 25	M 6	1800	5	36 x 13,8	28 x 6,6	M 6 x 25	11 25	50 80370
ClickEasy HBS 6 x 30	M 6	1800	5	36 x 13,8	28 x 6,6	M 6 x 30	16 30	50 80371
ClickEasy HBS 6 x 40	M 6	1800	5	36 x 13,8	28 x 6,6	M 6 x 40	26 40	50 80372
ClickEasy HBS 6 x 50	M 6	1800	5	36 x 13,8	28 x 6,6	M 6 x 50	36 50	50 80373
ClickEasy HBS 8 x 25	M 8	1800	10	36 x 13,8	28 x 8,6	M 8 x 25	11 25	50 80374
ClickEasy HBS 8 x 30	M 8	1800	10	36 x 13,8	28 x 8,6	M 8 x 30	16 30	50 80375
ClickEasy HBS 8 x 40	M 8	1800	10	36 x 13,8	28 x 8,6	M 8 x 40	26 40	50 80376
ClickEasy HBS 8 x 50	M 8	1800	10	36 x 13,8	28 x 8,6	M 8 x 50	36 50	50 80377
ClickEasy HBS 10 x 25	M 10	1800	15	36 x 13,8	28 x 10,6	M 10 x 25	11 25	50 80378
ClickEasy HBS 10 x 30	M 10	1800	15	36 x 13,8	28 x 10,6	M 10 x 30	16 30	50 80379
ClickEasy HBS 10 x 40	M 10	1800	15	36 x 13,8	28 x 10,6	M 10 x 40	26 40	50 80380
ClickEasy HBS 10 x 50	M 10	1800	15	36 x 13,8	28 x 10,6	M 10 x 50	36 50	50 80381

ClickEasy K

- A minimális törési teherbírás biztonsági határa: (V) = 3.
- Alkalmazható az ISO 965-2 szerinti menetes szárhoz.



Típus	Csatlakozás	Maximális üzemi terhelés [N]	Max. meghúzási nyomaték [Nm]	Sínrögzítő C [mm]	Ø D x d [mm]	Gömb függesztő	Méreték A [mm] B [mm]	Rendelés kód
ClickEasy K 6	M 6	1800	5	36 x 13,8	28 x 6,6	KS 8 x 6	50 13	50 80390
ClickEasy K 8	M 8	1800	10	36 x 13,8	28 x 8,6	KS 8 x 8	50 13	50 80391
ClickEasy K 10	M 10	1800	10	36 x 13,8	28 x 10,6	K 10 x 10	50 13	50 80392