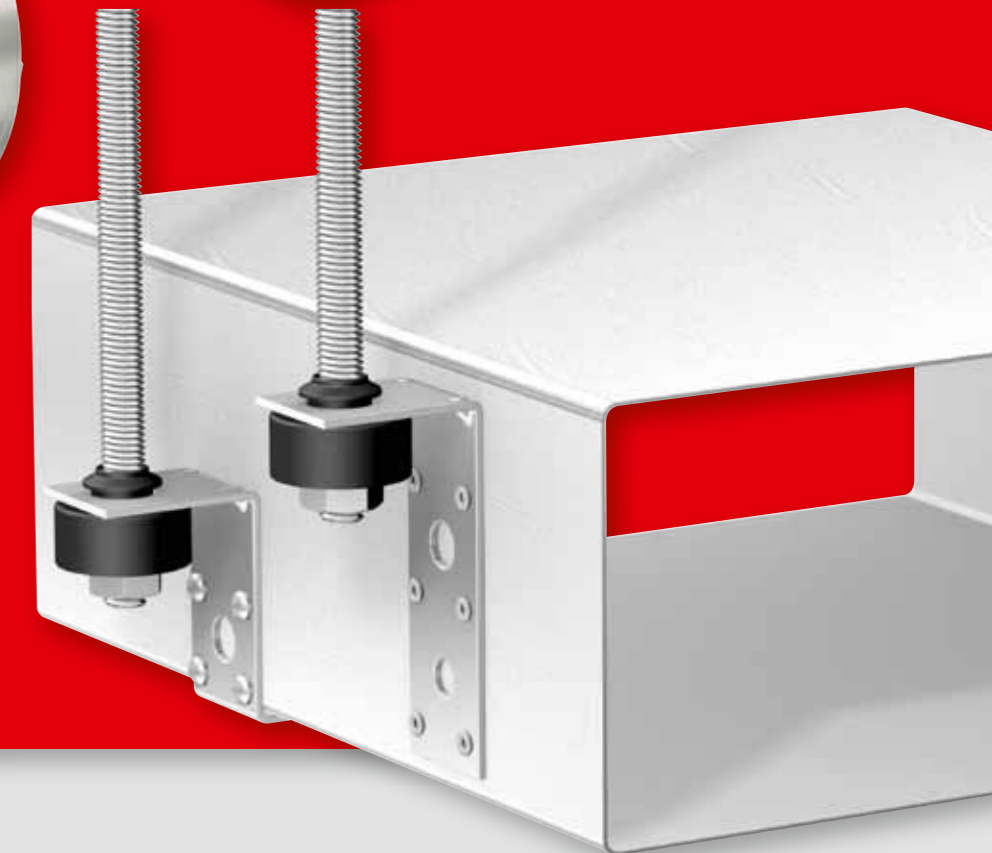
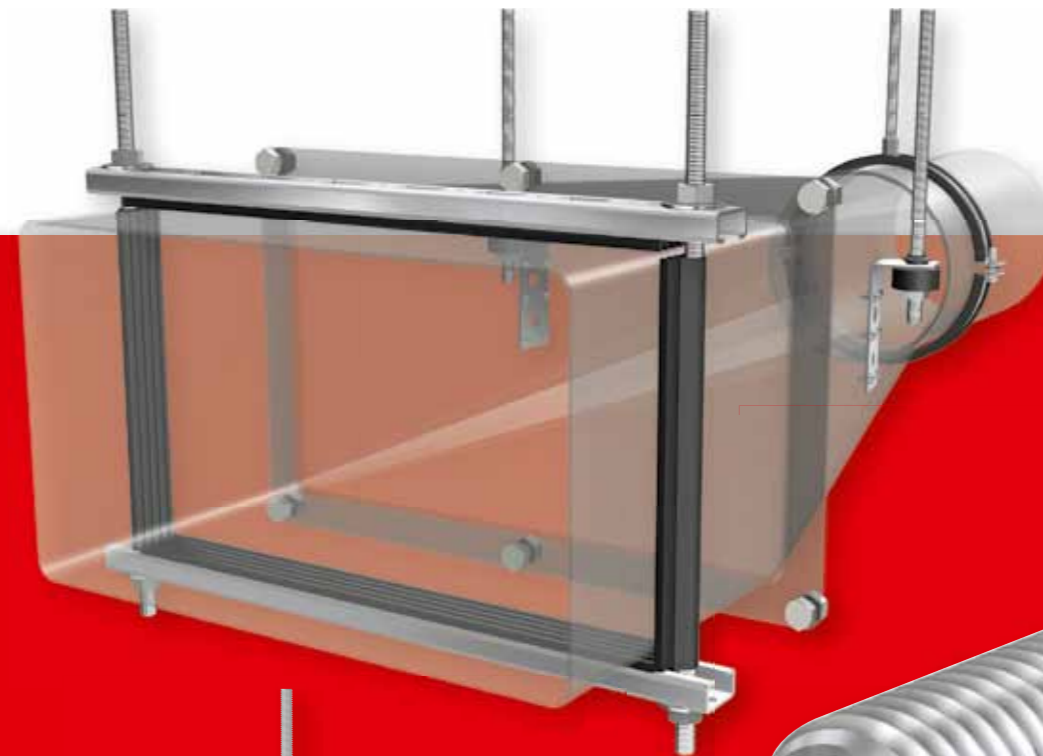
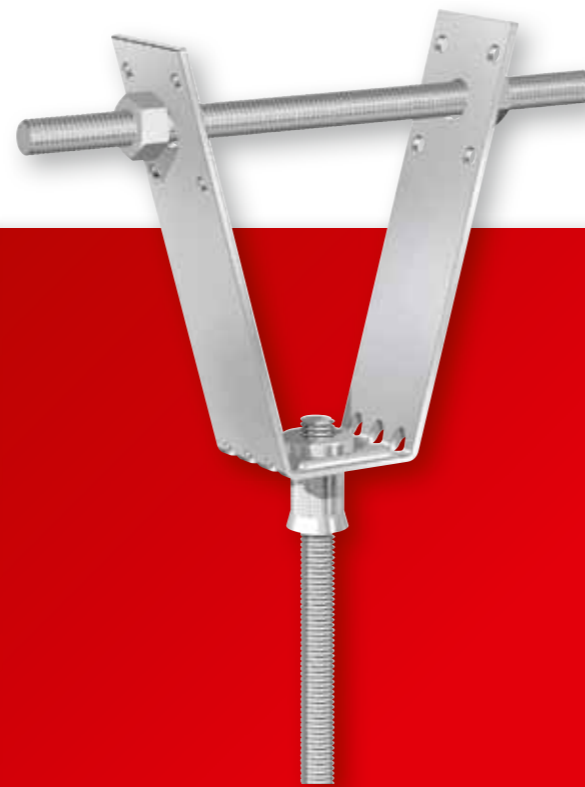


# 15.

## Rögzítési segédanyagok

Az összes csőre hőtágulás, illetve összehúzódás hat. Ezért alapvető fontosságú, hogy a tervező vagy telepítő személyzet megfelelő, az ilyen mozgásokhoz illeszkedő tartórendszert válasszon ki.

A minden igényt kielégítő Flamco csőtámasz-rendszerek és -elemek megoldást kínálnak minden körülményre és csőanyagra, ideértve a fix rögzítési pontos telepítést is.



## Minden más, amire az optimális szereléshez szüksége van

Szerelvények és kellékek rendkívül széles választéka – ez a Flamco. Mert többre van szüksége, mint egy bilincs vagy cső. A megfelelő csőtámasz megkívánja a szerelvények és kellékek széles körének az elérhetőségét.

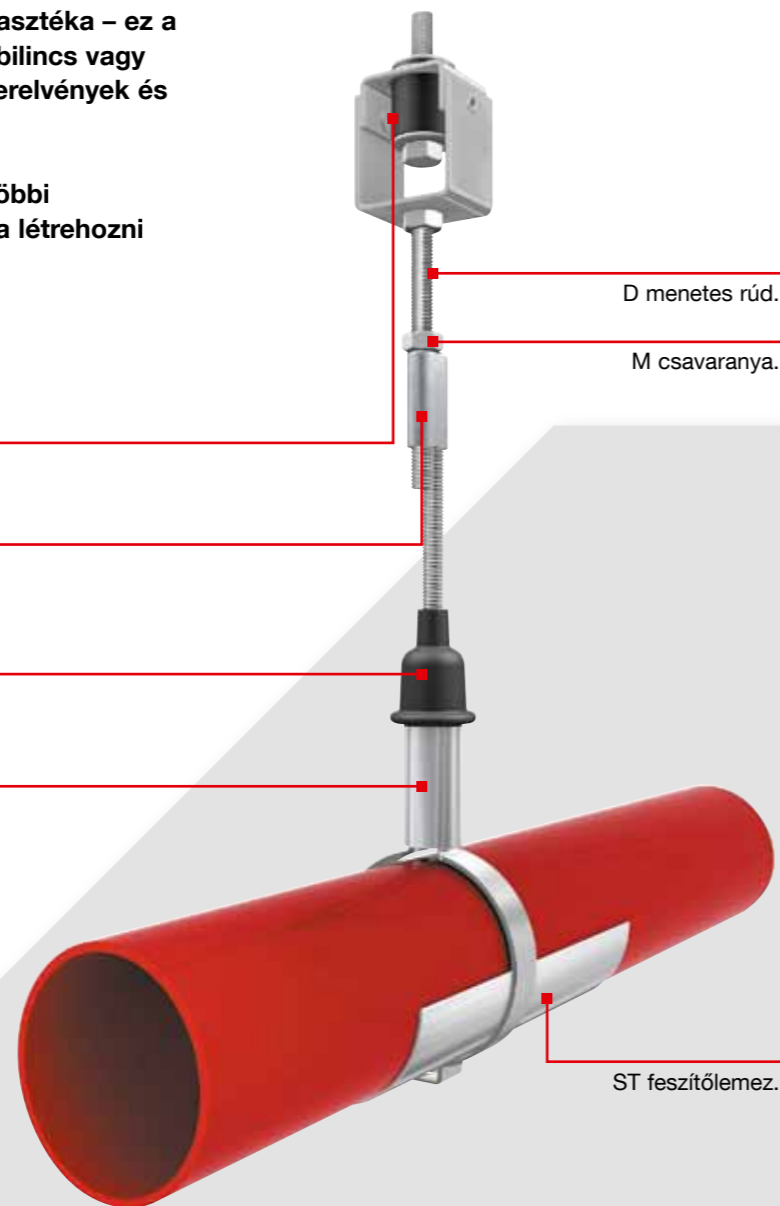
Természetesen a kiválasztott termék függ a többi alkalmazott terméktől, az adott helyzettől és a létrehozni kívánt rögzítés típusától.

DA zajcsökkentő.

PV párhuzamos csatlakozás.

Tömítőelem.

BK csőbilincs.



D menetes rúd.

M csavaranya.

ST feszítőlemez.

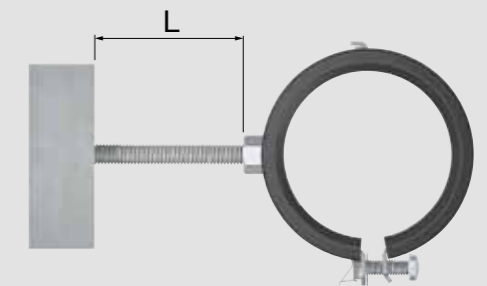
A fali szereléshez szükséges menetes termékek táblázata

	Menetes rúd								Belső menetes csövek		Külső menetes csövek			
	M 6	M 8	M 10	M 12	M 16	M 20	M 22	M 24	1/2"	3/8SDSq	1/2"	3/4"	1"	
I	25	86	218	462	1655	4033	6250	8287	4189	1961	3429	8752	22151	
Sz	11	27	53	94	244	476	662	818	351912	164741	368	1293	1463	
Mb	1705	4254	8535	15012	39078	76224	105880	130822	62940	41979	58902	206832	234011	
H [mm]														
50	34	85	171	300	782	1524	2118	2616	1259	840	1178	4137	4680	
75	19	57	114	200	521	1016	1412	1744	839	560	785	2758	3120	
100	11	36	85	150	391	762	1059	1308	629	420	589	2068	2340	
125	-	23	59	120	313	610	847	1047	504	336	471	1655	1872	
150	-	16	41	86	261	508	706	872	420	280	393	1379	1560	
175	-	12	30	63	223	436	605	748	360	240	337	1182	1337	
200	-	-	23	49	174	381	529	654	315	206	295	919	1170	
225	-	-	18	38	137	335	471	581	280	163	262	726	1040	
250	-	-	15	31	111	271	420	523	252	132	230	588	936	
300	-	-	10	22	77	188	292	387	196	92	160	408	780	
350	-	-	-	16	57	138	214	284	144	67	118	300	669	
400	-	-	-	12	43	106	164	218	110	51	90	230	581	
450	-	-	-	10	34	84	130	172	87	41	71	182	459	
500	-	-	-	-	28	68	105	139	70	33	58	147	372	
600	-	-	-	-	19	47	73	97	49	23	40	102	258	
700	-	-	-	-	14	35	54	71	36	17	29	75	190	
800	-	-	-	-	11	26	41	54	27	13	23	57	145	
900	-	-	-	-	-	21	32	43	22	10	18	45	115	
1000	-	-	-	-	-	17	26	35	18	-	14	37	93	

Az értékek [N] egységben vannak megadva.

$f =$	$\frac{F \times L^3}{3 \times E \times I}$	mm	Eltérés
$f_{max} =$	$\frac{L}{150}$	mm	Megengedett eltérés
$\sigma =$	$\frac{F \times L}{S_z}$	N/mm <sup>2</sup>	Feszültség
$\sigma_{max} =$	160	N/mm <sup>2</sup>	Megengedett hajlítófeszültség
$I =$	$\frac{\pi \times d^4}{64}$	mm <sup>4</sup>	tehetetlenségi nyomaték
$S_z =$	$\frac{\pi \times d^3}{32}$	mm <sup>3</sup>	Ellenálló nyomaték
$E =$	21 000	N/mm <sup>2</sup>	Szilárdsági együttható
$M_b =$	25	Nmm	Hajlítónyomaték

Mindig a legalacsonyabb értéket kell figyelembe venni.



D MENETES RÚD ÉS MENETES RÚDVÉG



MENETES FACSAVAROK



KSM CSATLAKOZÁSOK



PV PÁRHUZAMOS CSATLAKOZÁS



AD ADAPTER



DA ZAJCSÖKKENTŐ EN DS MENETES CSAP



CSAPOK, DUGÓK, CSAVAROK ÉS RÖGZÍTŐ ELEMELK



**MENETES RUDAK ÉS TŐCSAVAROK**
**SCS menetmetsző betoncsavar**

Hatlapú fejjel.



Típus	Méretek		Kulcs méret (SW)	Furat átmérő [mm]	Furat mélység [mm]	Max. húzóerő terhelés * [kN]		Rendelés kód
	Ø [mm]	Hosszúság [mm]						
<b>SCS 7,5 x 50</b>	7,5	50	13	6	55	3,7	100	82050
<b>SCS 7,5 x 60</b>	7,5	60	13	6	55 / 65	3,7/5,3	100	82051
<b>SCS 7,5 x 80</b>	7,5	80	13	6	55 / 65	3,7/5,3	50	82052
<b>SCS 10 x 60</b>	10	60	16	8	65	5	50	82055
<b>SCS 10 x 80</b>	10	80	16	8	75	6,8	50	82056
<b>SCS 10 x 100</b>	10	100	16	8	75	6,8	25	82057

\* Tömör betonban C20/25.


**SCS-St menetmetsző betoncsavar**

Metrikus külső menettel.



Típus	Méretek		Kulcs méret (SW)	Furat átmérő [mm]	Furat mélység [mm]	Max. húzóerő terhelés * [kN]		Rendelés kód
	Ø [mm]	Hosszúság [mm]						
<b>SCS-St 7,5 x 80</b>	7,5	80	10	6	65	5,3	50	82053

\* Tömör betonban C20/25.


**SCS-I menetmetsző betoncsavar**

Belső menettel.

Tartalmazza a levehető anyát.



Típus	Méretek		Kulcs méret (SW)	Furat átmérő [mm]	Furat mélység [mm]	Max. húzóerő terhelés * [kN]		Rendelés kód
	Ø [mm]	Hosszúság [mm]						
<b>SCS-I 7,5 x 60</b>	7,5	60	13	6	65	5,3	40	82054

\* Tömör betonban C20/25.


**SCS-P menetmetsző betoncsavar**

Kör alakú fejjel.



Típus	Méretek		Kulcs torx	Furat átmérő [mm]	Furat mélység [mm]	Max. húzóerő terhelés * [kN]		Rendelés kód
	Ø [mm]	Hosszúság [mm]						
<b>SCS-P 7,5 x 25 **</b>	7,5	25	40	6	30	1,2	200	82058
<b>SCS-P 7,5 x 45</b>	7,5	45	40	6	55	3,7	100	82059

\* Tömör betonban C20/25.

\*\* Nem része a tanúsítás.



**D menetes végek**

Minden, menetes rudat kívánó rögzítéshez és szereléshez.

- Elektrolitikus úton cinkkel bevont.
- Az ISO 965-2 szerint.
- Anyag: S235JRG2 EN 10250/2.

Típus	Csatlakozás	Hosszúság [mm]		Rendelés kód
D 8 x 25	M 8	25	100	10-70750
D 8 x 40	M 8	40	100	10-70751
D 8 x 70	M 8	70	100	10-70752
D 8 x 80	M 8	80	100	10-70753
D 8 x 100	M 8	100	100	10-70754
D 8 x 150	M 8	150	100	70760
D 8 x 200	M 8	200	100	70761
D 10 x 25	M 10	25	100	10-70755
D 10 x 40	M 10	40	100	10-70756
D 10 x 60	M 10	60	100	10-70757
D 10 x 80	M 10	80	100	10-70758
D 10 x 100	M 10	100	100	10-70759
D 10 x 120	M 10	120	100	70762
D 10 x 150	M 10	150	100	70763
D 10 x 200	M 10	200	100	70764


**DS menetes csavarzat**

A BS univerzális bilincsek felerősítéséhez.

- Elektrolitikus úton cinkkel bevont.
- A BMF hátlemmez-szerelvényekkel együtt alkalmas a dupla falbilincses megerősítésre.



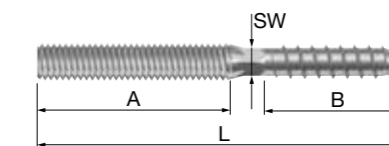
Típus	Menet	Méretek				Rendelés kód
		L [mm]	A [mm]	B [mm]		
					10	63211
DS 8 x 25	M 8	25	5	5	10	63212
DS 8 x 35	M 8	35	5	5	10	63213
DS 8 x 45	M 8	45	5	5	10	63214
DS 8 x 55	M 8	55	5	5	10	63215
DS 8 x 65	M 8	65	5	5	10	

**HO illesztőcsavarok**

Gépi menet a famenetig, illesztőcsavarok a BM falbilincsek, valamint a BS univerzális bilincsek rögzítéséhez.

HO: illesztőcsavarok, dübel nélkül.  
HD: illesztőcsavarok, dübellel.

- Elektrolitikus úton cinkkel bevont.
- A DIN 13 12. része szerint, hengereit menet.
- Csavarokkal.
- Perem nélkül.
- Hatszögletű középső résszel.



Típus	Csatlakozás	Méretek						Rendelés kód
		L [mm]	A [mm]	B [mm]	Kulcsméret (SW)	Ø [mm]		
HO 8 x 50	M 8	50	15	30	-	7	100	70607
HO 8 x 80	M 8	80	40	30	6	7	100	70601
HO 8 x 120	M 8	120	50	50	8	7	100	70604
HO 10 x 70	M 10	70	30	30	8	9	100	70608
HO 10 x 90	M 10	90	30	50	8	9	100	70602
HO 10 x 120	M 10	120	50	60	8	9	100	70605
HO 12 x 120	M 12	120	40	60	9	11	100	70603
HO 1/2 x 120* (Torx nélkül)	G 1/2"	120	10	70	-	10	100	52405
HO 10 x 120 (Torx nélkül)	M 10	120	50	80	8	10	100	52406
HO 8 x 50	M 8	50	10	35	-	8	100	51700
HO 8 x 80	M 8	80	40	30	6	8	100	51701
HO 8 x 100	M 8	100	40	40	6	7	100	51702
HO 8 x 120	M 8	120	50	50	8	7	100	51703
HO 8 x 140	M 8	140	50	60	-	7	100	51704
HO 8 x 160	M 8	160	50	50	-	7	100	51705
HO 10 x 60	M 10	60	20	30	-	9	100	51706
HO 10 x 80	M 10	80	20	50	-	9	100	51707
HO 10 x 100 (Torx nélkül)	M 10	100	30	60	-	9	100	51708
HO 10 x 120	M 10	120	40	55	8	9	100	51709
HO 10 x 140	M 10	140	50	60	-	9	100	51710
HO 10 x 160	M 10	160	40	60	-	9	100	51711
HO 10 x 180	M 10	180	40	60	-	9	100	51712
HO 12 x 100	M 12	100	35	50	-	9	100	51713
HO 12 x 120 (Torx nélkül)	M 12	120	40	60	9	12	100	51714

\* Kétoldalú középrésszel.



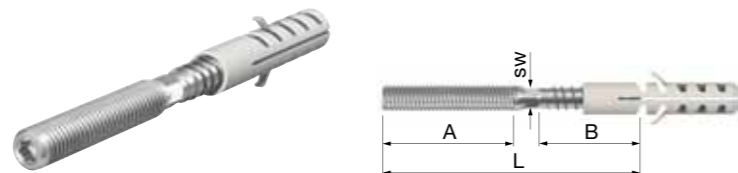
**HD illesztőcsavarok**

Gépi menet a famenetig, illesztőcsavarok a BM falbilincsek, valamint a BS univerzális bilincsek rögzítéséhez.

HO: illesztőcsavarok, dübel nélkül.

HD: illesztőcsavarok, dübellel.

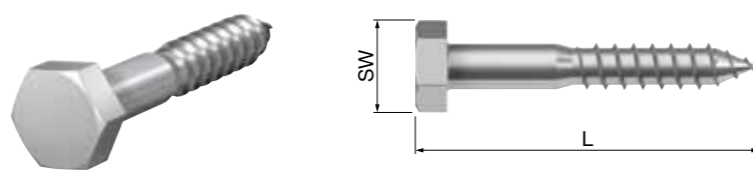
- Elektrolitikus úton cinkkel bevont.
- A DIN 13 12. része szerint, hengereit menet.
- Csavarokkal.
- Perem nélkül.
- Hatszögletű középső résszel.



Típus	Csatlakozás	Méret					Rendelés kód	
		L [mm]	A [mm]	B [mm]	Kulcsméret (SW)	Ø [mm]		
HD 8 x 50	M 8	50	15	30	-	7	100	71206
HD 8 x 80	M 8	80	40	30	6	7	100	71201
HD 8 x 120	M 8	120	50	50	6	7	100	71204
HD 10 x 70	M 10	70	30	30	8	9	100	71208
HD 10 x 90	M 10	90	30	50	8	9	100	71202
HD 10 x 120	M 10	120	40	60	8	9	100	71205
HD 12 x 120	M 12	120	40	60	9	11	100	71203

**HZ Hatlapfejű facsavarok**

- Elektrolitikus úton cinkkel bevont.
- A DIN 13 12. része szerint, hengereit menet.
- Hatszögletű fejjel.



Típus	Kulcsméret (SW)	Méret		Rendelés kód
		L [mm]	Ø [mm]	
HZ 8 x 50	13	50	8	70606
HZ 8 x 50 dübellel	13	50	8	70616

**D menetes rudak**

Minden, menetes rudat kívánó rögzítéshez és szereléshez.

- Elektrolitikus úton cinkkel bevont.
- Az ISO 965-2 szerint.
- Anyag: S235JRG2 EN 10250/2.



Típus	Csatlakozás	Hosszúság [m]	Maximális üzemi terhelés [N]	Rendelés kód
D 6 (1m)	M 6	1	2500	70011
D 6 (2m)	M 6	2	2500	70031
D 8 (1m)	M 8	1	4500	70012
D 8 (2m)	M 8	2	4500	70032
D 10 (1m)	M 10	1	7000	70013
D 10 (2m)	M 10	2	7000	70033
D 10 (3m)	M 10	3	7000	70043
D 12 (1m)	M 12	1	10000	70014
D 12 (2m)	M 12	2	10000	70034
D 12 (3m)	M 12	3	10000	70044
D 16 (1m)	M 16	1	18000	70015
D 16 (2m)	M 16	2	18000	70035

**MEREVÍTŐELEMÉK ÉS DÜBELEK**
**AS szakasz merevítőelem**


Típus	Csatlakozás	Méret		Furat átmérő [mm]	Furat mélység [mm]	Nyíró terhelés * [kN]	Húzó terhelés * [kN]	Rendelés kód	
		L [mm]	Kulcs méret (SW)						
AS 8 x 75 **	M 8	75	13	8	65	5,31	4,84	100	82035
AS 8 x 50	M 8	50	13	8	40	-	-	100	82030
AS 8 x 90	M 8	90	13	8	65	5,31	4,84	100	82036
AS 8 x 115	M 8	115	13	8	65	5,31	4,84	100	82037
AS 10 x 90	M 10	90	17	10	70	8,19	6,03	100	82040
AS 10 x 120	M 10	120	17	10	70	8,19	6,03	50	82041
AS 10 x 150	M 10	150	17	10	70	8,19	6,03	50	82042
AS 12 x 110	M 12	110	19	12	85	11,77	9,29	50	82045
AS 12 x 150	M 12	150	19	12	85	11,77	9,29	50	82046
AS 12 x 160	M 12	160	19	12	85	11,77	9,29	50	82047

\* Tömör betonban C20/25, -5 °C - 50 °C.

\*\* Standard a 8x28 alátéttel.

**AP hornyolt merevítő**

Típus	Csatlakozás	Furat átmérő [mm]	Furat mélység [mm]	Max. húzóerő terhelés * [kN]	Jóváhagyás		Rendelés kód	
					FM	VdS		
AP 6	M 6	8	-	-	-	-	100	10-82000
AP 8	M 8	10	33	2,4	-	-	100	10-82001
AP 10	M 10	12	44	3,6	✓	✓	100	10-82002
AP 12	M 12	15	54	6,35	✓	✓	50	10-82003

\* Tömör betonban C20/25.

**APP csap**

AP hornyolt merevítőhöz.

Típus	Csatlakozás	Rendelés kód
APP 6	M 6	10-82005
APP 8	M 8	10-82006
APP 10	M 10	10-82007
APP 12	M 12	10-82008

**AB sárgaréz merevítőelem**

Típus	Csatlakozás	Rendelés kód
AB 6	M 6	10-82010
AB 8	M 8	10-82011
AB 10	M 10	10-82012

**AT billenő illesztőcsavar**

Különleges kiegészítő álmennyezetekhez, üreges falakhoz és hullámlemezhez.

- FM és VdS jóváhagyással rendelkezik.
- Nagy csavaralátét lemezzel.

Típus	Csatlakozás	Hosszúság [mm]	Rendelés kód
AT 8 x 100	M 8	100	10-82025
AT 10 x 100	M 10	100	82026

**Dűbelek BM bilincsekhez**

Típus	Bilincsekhez alkalmas	Méretek		Rendelés kód
		Ø [mm]	L. [mm]	
10 x 50 dübel	BM 8	10	50	70702
12 x 60 dübel	BM 10	12	60	70703
14 x 70 dübel	BM 12	14	70	70704

**PM acéldübel**

Különösen alkalmas gázbeton szerkezetekhez.

Típus	Méretek		Rendelés kód
	Ø [mm]	Hosszúság [mm]	
PM 6 x 32	6	32	82015
PM 8 x 38	8	38	82016
PM 10 x 60	10	60	82017


**PP műanyagdübel**

Típus	Méretek		Furat átmérő [mm]	Min. furat mélység [mm]	Min. csavar mélység [mm]	Rendelés kód
	Ø [mm]	Hosszúság [mm]				
PP 8	8	40	8	25	20	100
PP 10	10	50	10	60	50	100
PP 12	12	60	12	70	60	100


**BEHAJTÓ SZERSZÁM**

A facsavarok, sínrögzítő csavarok és csapok könnyű rögzítéséhez.

**Behajtó szerszám**

Type	Méretek	Rendelés kód
Behajtó szerszám	M 6 / M 8 / M 10 / M 12	71400


**ZAJELNYELŐ SZALAGOK**

A bilincsekbe és sín illesztésekbe történő beillesztésre.

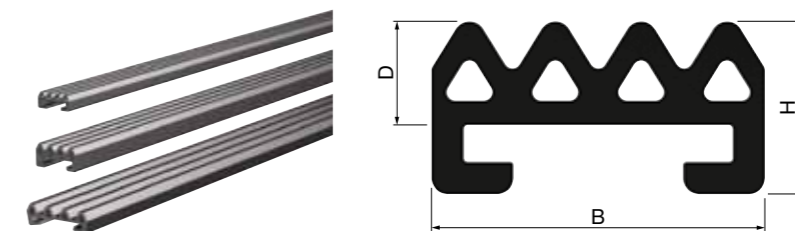
- Gumi SBR/EPDM.
- Normál frekvencián és nyomástartományban, zajelnyelés 20 dB(A).
- -50°C és + 110 °C közötti hőmérsékletek esetében alkalmazható.
- Elektromos értékek fajlagos ellenállás:  $2 \times 10^9 \Omega \text{cm}^2$ .
- Felületi ellenállás:  $2 \times 10^9 \Omega$ .

Megjegyzés: Amennyiben a zajelnyelő szalag alkalmazásra kerül, a kiválasztott bilincseknek alkalmazkodnia kell a cső külső átmérőjéhez a felszerelés érdekében.

**SR 0 / 1 / 2 / 3**

Alkalmazható BM és BK bilincsek esetében.

- Szakadási nyúlás: 400%.
- Szakítószilárdság: 500 N/cm<sup>2</sup>.
- Rugalmasság különböző hatásokkal szemben: 35%.



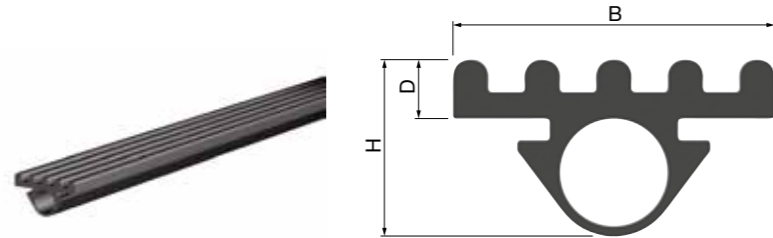
Típus	Méretek			Bilincs		Rendelés kód
	B [mm]	H [mm]	D [mm]	Típus	A szalag méreteihez	
SR 0	13,5	5,7	3	BM 8	10 x 1,25	71121
SR 1	16	7,2	3,9	BK 6/BM 10	12 x 1,55	71111
SR 2	20,5	10,5	6,3	BK 8/BM 12	16 x 1,95	71112
SR 3	31	12	6,3	BK 12	25 x 2,75	71113
SR 25/ 26*	-	-	-	-	25 x 2,5	71141
SR 28*	-	-	-	-	20 x 2,5	71142

\* BSF bilincsekhez.

**SR 4**

Alkalmos a Flamco sínhez.

- Szakadási nyúlás: 350%.
- Szakítószilárdság: 400 N/cm<sup>2</sup>.
- Rugalmasság különböző hatásokkal szemben: 35%.

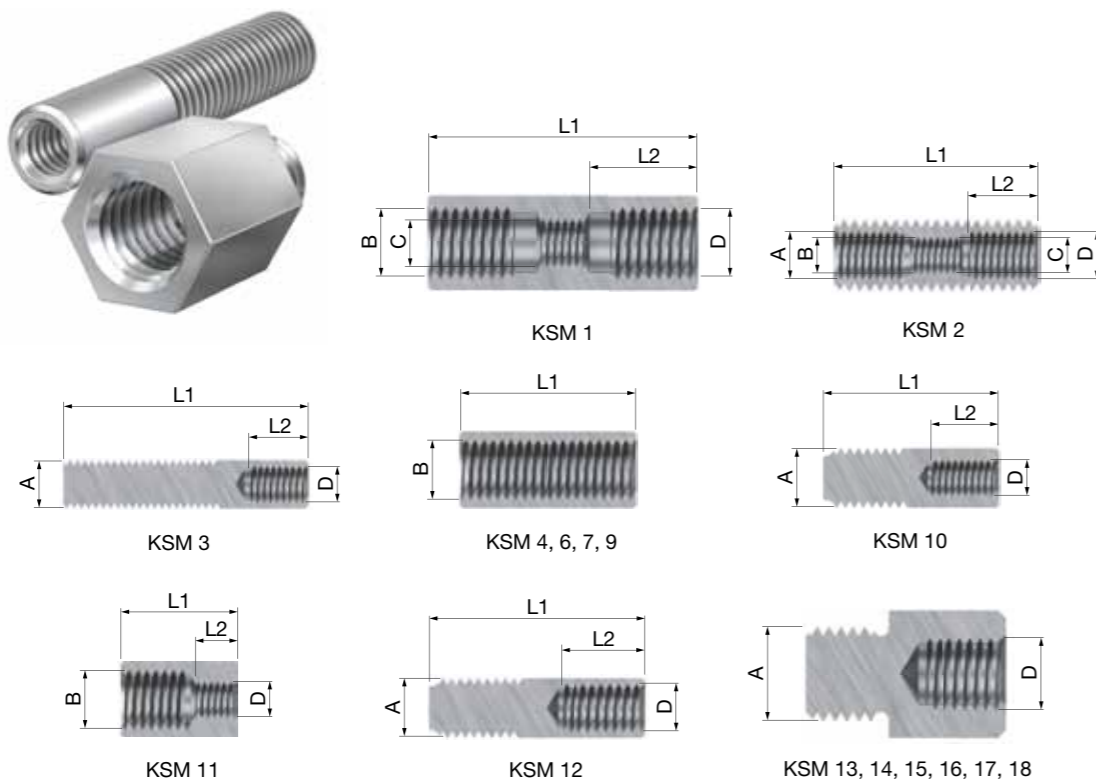


Típus	Méretek			A szalag méreteihez	Rendelés kód
	B [mm]	H [mm]	D [mm]		
SR 4	30	20	7	Menetes rúd M 8 / Sin R 1 - R 8	20 71114

**CSATLAKOZÓ ELEMEK**
**KSM csatlakozások**

A BK csőbilincsek egymás alatt történő összekötéséhez, kétmenetes rudak, illetve BS univerzális bilincsek összekötéséhez.

- Elektrolitikus úton cinkkel bevont.
- A DIN 13 12. része szerint, hengerelt menet.



Típus	Csatlakozás				Méretek		Alak	Rendelés kód
	A	B	C	D	L 1 [mm]	L 2 [mm]		
KSM 1	-	M 12	M 8	M 12	46	15	kör	250 70901
KSM 2	M 12	M 8	M 6	M 8	35	40	kör	500 70902
KSM 3	M 8	-	-	m 6	42	8	kör	500 70903
KSM 4	-	M 10	-	-	30	-	hatszög	500 70904
KSM 6	-	M 6	-	-	20	-	hatszög	500 70906
KSM 7	-	M 8	-	-	20	-	hatszög	500 70907
KSM 9	-	M 12	-	-	30	-	hatszög	250 70909
KSM 10	M 10	-	-	M 6	30	10	kör	500 70910
KSM 11	-	M 10	-	M 6	20	10	kör	500 70911
KSM 12	M 10	-	-	M 8	35	12	kör	500 70912
KSM 13	M 8	-	-	M 10	-	-	hatszög	25 70913
KSM 14	M 10	-	-	M 12	-	-	hatszög	25 70917
KSM 15	M 12	-	-	M 10	-	-	hatszög	25 70918
KSM 16	M 8	-	-	M 12	-	-	hatszög	25 70916
KSM 17	M 12	-	-	M 16	-	-	-	1 70919
KSM 18	M 16	-	-	M 12	-	-	-	1 70920

**Menetes hüvely**

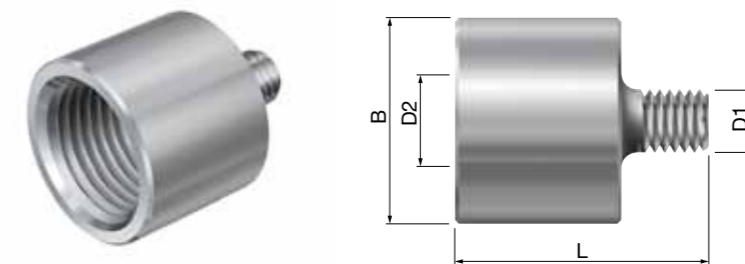
horganyzott

Típus	Csatlakozás menet	Hossz [mm]	Rendelés kód
Menetes csatlakozó M 8 x 25	M 8	25	10-61690
Menetes csatlakozó M 8 x 35	M 8	35	10-61692
Menetes csatlakozó M 6 x 25	M 6	25	10-61680
Menetes csatlakozó M 6 x 30	M 6	30	61682
Menetes csatlakozó M 10 x 25	M 10	25	10-61700
Menetes csatlakozó M 10 x 35	M 10	35	10-61702


**AD adapterek**

A BS univerzális bilincssel létrejövő szilárd kapcsolat érdekében.

- Elektrolitikus úton cinkkel bevont.
- Alkalmazható a GP 1/2" hátlemezzel együtt.



Típus	Csatlakozás		Méretek		Rendelés kód
	D1	D2	Ø B [mm]	L [mm]	
AD 8 x 1/2	M 8	1/2"	26	31	100 70914
AD 10 x 1/2	M 10	1/2"	26	33	100 70915

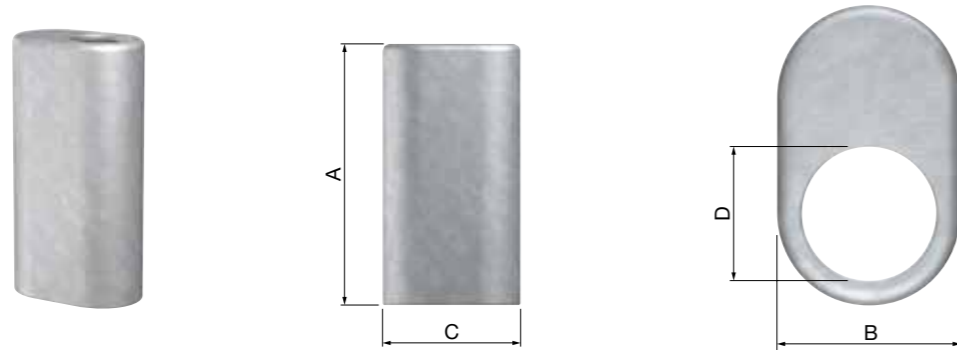
**Szűkítő csatlakozó**

Típus	Csatlakozás		Rendelés kód
	-ról	-ra	
3/4 - 1/2 adapter	3/4"	1/2"	100 52417
1/2 - M 10 adapter	1/2"	M 10	100 52418
3/8 - M 10 adapter	3/8"	M 10	100 52419
M 12 - M 8 adapter	M 12	M 8	100 52420

**PV párhuzamos csatlakozások**

Két azonos átmérőjű menetes rúd egyszerű és gyors összekapcsolásához.

- Zamac (cink, alumínium, magnézium és réz ötvözet).
- Független igazítás lehetséges.
- A minimális törési teherbírási biztonsági határa: (V) = 3.

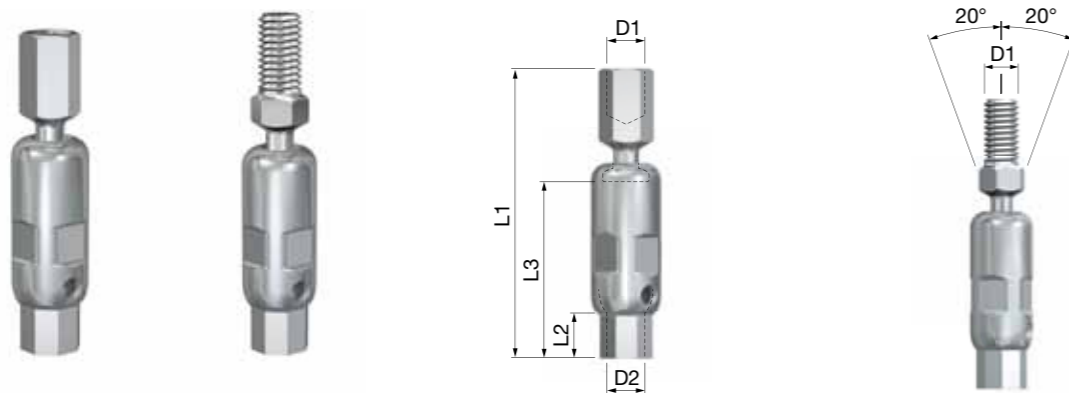


Típus	Csatlakozás	Méret				Maximális üzemi terhelés [N]	Rendelés kód	
		A [mm]	B [mm]	C [mm]	D [mm]			
PV 6	M 6	35	9	14	6	950	50	70950
PV 8	M 8	34	11	18,5	8	2800	50	70951
PV 10	M 10	35	14	23	10	2800	50	70952

**K felfüggesztőelemek**

Rugalmas és függőlegesen állítható felfüggesztéshez.

- Elektrolitikus úton cinkkel bevont.
- A gömbelem max. kilengése: 2 x 20°.
- Független állítható a gömbcsukló legalsó részének elfordításával a cső illesztése után.
- Ellenőrző nyílás a rúd hosszának ellenőrzésére a függesztő belsejében.

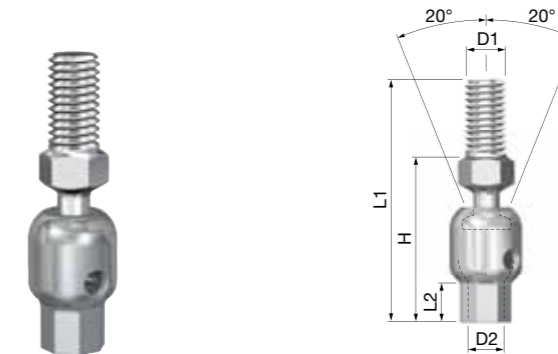


Típus	Csatlakozás		Méret			Maximális üzemi terhelés [N]	Rendelés kód	
	D1	D2	L1 [mm]	L2 [mm]	L3 [mm]			
K 6 x 6	M 6 belső	M 6 belső	58	8	30	1500	50	80103
K 8 x 8	M 8 belső	M 8 belső	58	8	30	2500	50	80104
KS 10 x 6	M 10 külső	M 6 belső	64	8	30	1500	50	80101
KS 10 x 8	M 10 külső	M 8 belső	64	8	30	2500	50	80102
KS 10 x 10	M 10 külső	M 10 belső	64	8	30	2500	50	80106
K 12 x 12	M 12 külső	M 12 belső	90	8	30	5000	50	80105
KS 8 x 6	M 8 külső	M 6 belső	63	8	30	1500	50	80110
KS 8 x 8	M 8 külső	M 8 belső	63	8	30	2500	50	80111

**KK rövid felfüggesztőelemek**

Rugalmas felfüggesztéshez szoros illeszkedéssel.

- Elektrolitikus úton cinkkel bevont.
- A gömbelem max. kilengése: 2 x 20°.
- Ellenőrző nyílás a rúd hosszának ellenőrzésére a függesztő belsejében.

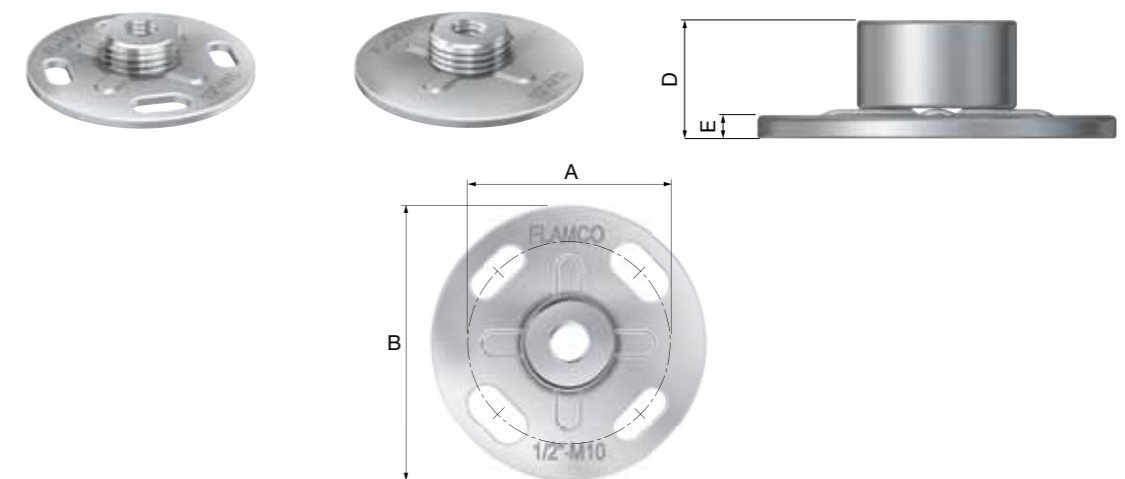


Típus	Csatlakozás		Méret			Maximális üzemi terhelés [N]	Rendelés kód	
	D1	D2	L1 [mm]	L2 min. [mm]	Beépített magasság H [mm]			
KK 8 x 8	M 8 külső	M 8 belső	46	8	29	2500	50	80107
KK 10 x 10	M 10 külső	M 10 belső	47	8	30,5	2500	50	80108

**HÁTLEMEZEK**

Egy bilincs szilárd falra vagy plafonra történő erősítése menetes rúd/cső segítségével.

- Elektrolitikus úton cinkkel bevont.
- Nyújtott furat a rögzítéshez.
- Alkalmazható a fix pontos szerkezeteknél, KB bilincsekkel vagy BVP szerelvényekkel együtt alkalmazva, fixpontként.

**GP hátlemezek Ø 60**


Típus	Csatlakozás	Méret				Horony furat [mm]	Rendelés kód	
		A [mm]	B [mm]	D [mm]	E [mm]			
GP 1/2 - 60	1/2"	44	Ø 60	18	3	16 x 16 / 15 x 8	50	39416
GP kerek, hornyolt lyukkal	1/2" / M 10	44	Ø 60	13	3	16 x 16 / 15 x 8	50	39422
GP kerek, hornyolt lyuk nélkül	1/2" / M 10	-	Ø 60	13	3	-	50	39423

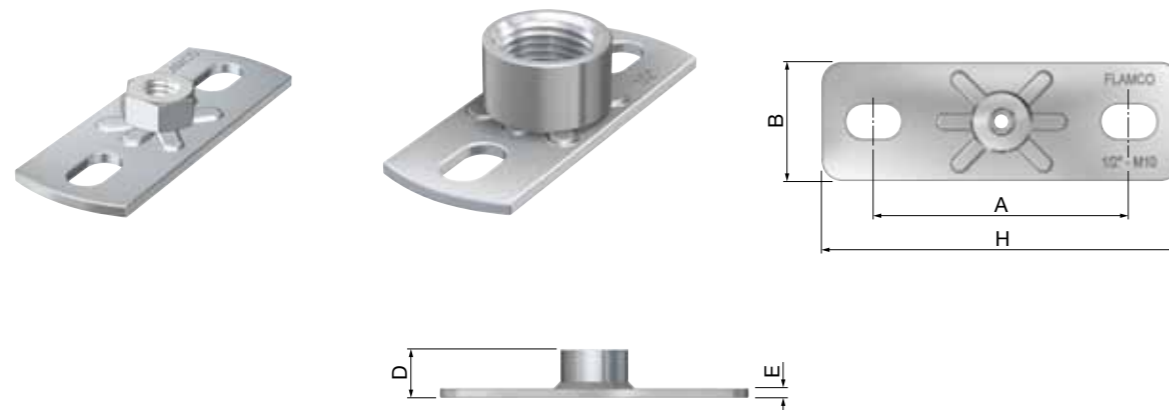


**GP hátlemezek 70 x 20**

A Flamco BS univerzális bilincsekkel együttes használatra.



Típus	Csatlakozás	Méretek					Horony furat [mm]		Rendelés kód
		A [mm]	B [mm]	H [mm]	D [mm]	E [mm]			
GP 8 / 10 - 70 x 20	M 8 / 10	53	20	70	19	2	6,5 x 8,5	100	39404

**GP hátlemezek 80 x 30**


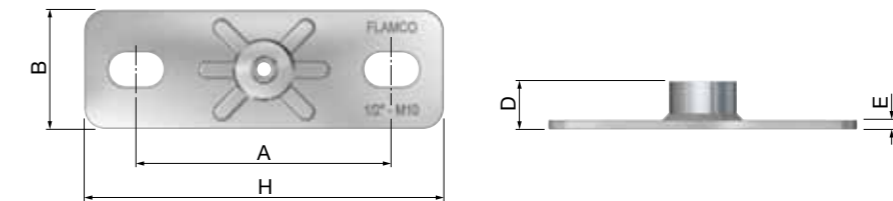
Típus	Csatlakozás	Méretek					Horony furat [mm]		Rendelés kód
		A [mm]	B [mm]	H [mm]	D [mm]	E [mm]			
SR2-L - M 8/10	M 8/10	54	30	80	18	3	9 x 16	50	39410
GP 8 - 80 x 30 *	M 8	54	30	80	11	3	9 x 16	50	39417
GP 10 - 80 x 30 *	M 10	54	30	80	13	3	9 x 16	50	39413
GP 12 - 80 x 30	M 12	54	30	80	15	3	9 x 16	50	39415
SR2-L - R 3/8"	R 3/8"	54	30	80	15	3	9 x 16	50	39440
GP 1/2 - 80 x 30	1/2"	54	30	80	18	3	9 x 16	50	39418
GP 10 - 1/2 - 80 x 30	1/2" / M 10	54	30	80	11	3	9 x 16	50	39409

\* Rozsdamentes acélból (Inox V 4 A. 1,4435) is kapható

**GP hátlemezek, 80 x 30 műanyagburkolatú**

A Flamco BS univerzális bilincsekkel együttes használatra.

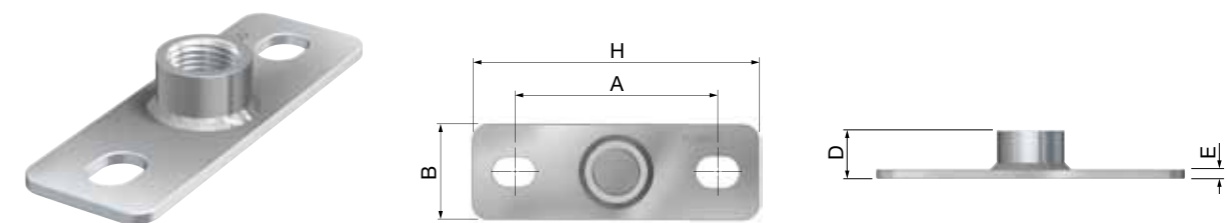
Típus	Csatlakozás	Méret [mm]		Rendelés kód
SRG 2-L M10, barna	M 10	80 x 30	50	39405
SRG 2-L M10, Szürke	M 10	80 x 30	50	39406

**GP hátlemezek 120 x 40**


Típus	Csatlakozás A	Méretek					Horony furat [mm]		Rendelés kód
		A [mm]	B [mm]	H [mm]	D [mm]	E [mm]			
GP 8 - 120 x 40	M 8	85	40	120	12	4	11 x 18	50	39432
GP 10 - 120 x 40	M 10	85	40	120	14	4	11 x 18	50	39433
GP 10 - 1/2 - 120 x 40	1/2" / M 10	85	40	120	12	4	11 x 18	50	39442
GP 12 - 120 x 40	M 12	85	40	120	16	4	11 x 18	50	39434
GP 16 - 120 x 40	M 16	85	40	120	20	4	11 x 18	50	39435
SRG 2 - 3/8"	3/8"	85	40	120	16	4	11 x 18	50	39430
GP 1/2 - 120 x 40	1/2"	85	40	120	19	4	11 x 18	50	39419
GP 3/4 - 120 x 40	3/4"	85	40	120	25	4	11 x 18	50	39411
GP 1 - 120 x 40	1"	85	40	120	25	4	11 x 18	50	39412

**Hátlemezek GPS**

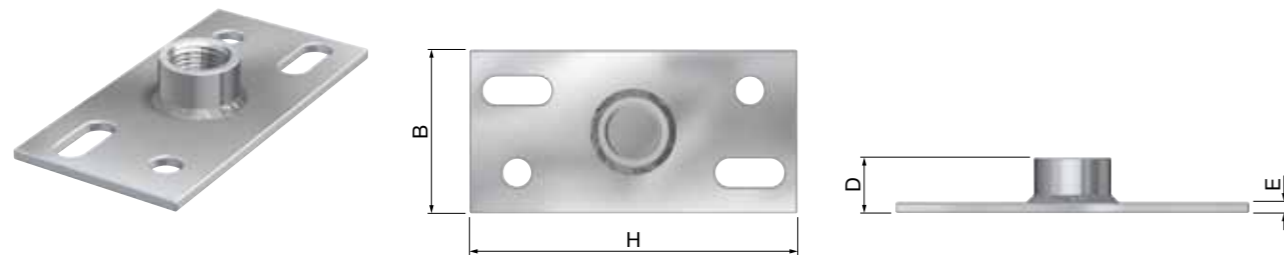
- Körben hegesztett.



Típus	Csatlakozás	Méretek					Horony furat [mm]		Rendelés kód
		A [mm]	B [mm]	H [mm]	D [mm]	E [mm]			
GPS - 3/8"	R 3/8"	85	40	120	19	4	13 x 8	50	39436
GPS - 1/2"	R 1/2"	85	40	120	19	4	13 x 8	50	39437
GPS - 3/4"	R 3/4"	85	40	120	25	4	13 x 8	50	39438
GPS - 1"	R 1"	85	40	120	25	4	13 x 8	50	39439

**Hátlemezek RTG 4**

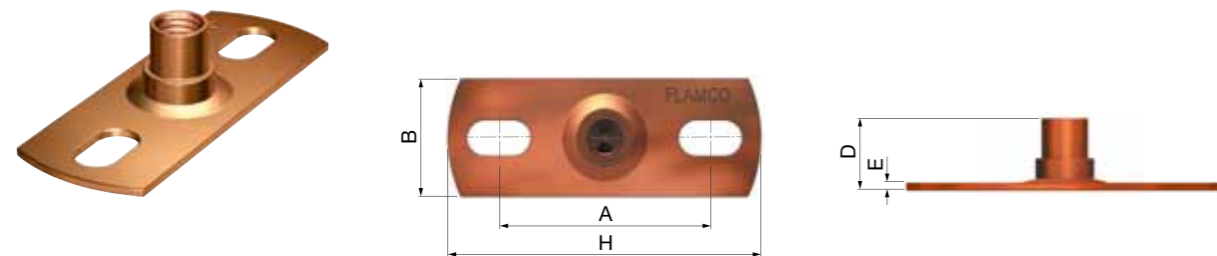
- Körben hegesztett.



Típus	Csatlakozás	Méretek					Rendelés kód
		B [mm]	H. [mm]	D [mm]	E [mm]		
RTG 4 - 3/8"	R 3/8"	120 x 60				10	5392.41
RTG 4 - 1/2"	R 1/2"	60	120	20	5	10	53542
RTG 4 - 3/4"	R 3/4"	60	120	20	5	10	53543
RTG 4 - 1"	R 1"	60	120	20	5	10	53544

**GPK hátlemezek 80 x 30**

- Réz.  
Belső M 10 csatlakozóval (St 36-2).



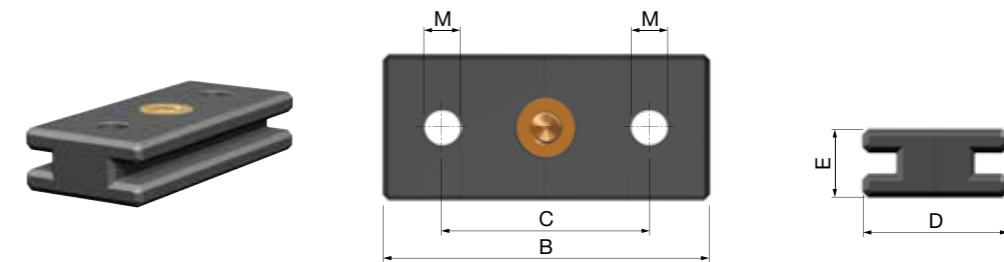
Típus	Csatlakozás	Méretek					Horony furat [mm]	Rendelés kód	
		A [mm]	B [mm]	H [mm]	D [mm]	E [mm]			
GP Belső 10 - 80 x 30	M 10	54	30	80	19	3	9 x 16	50	39444

**TÁGULÓ IDOMOK**

A táguló idomok külön arra készültek, hogy lehetővé tegyék a hőtágulást a cső hossza mentén. Ez kitűnő és stabil csatlakozást hoz létre, ami szükség esetén elmozdulhat a csővel.

**GK 50 táguló idomok**

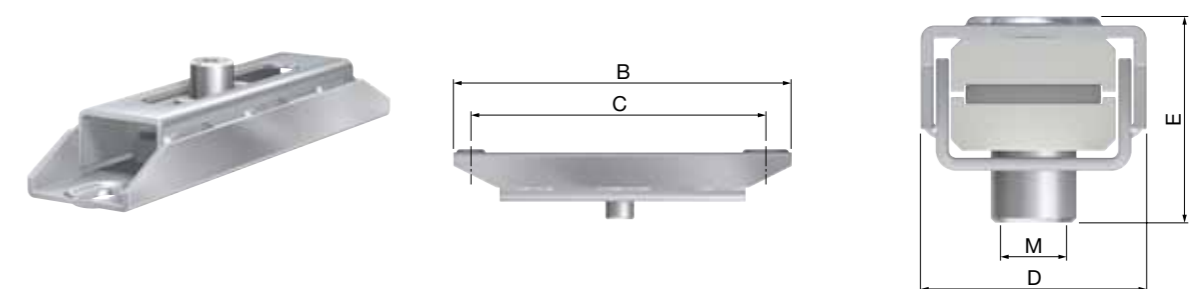
- Csúszófej: nylon PA 6.
- Menetes csatlakozás: sárgaréz.
- Használható Flamco R 1, R 2, R 3, R 4 és R 6 sínekkel.
- A maximális tengelymozgás függ a sín hosszától.



Típus	Csatlakozás	Méretek				Max. üzemi terhelés [N]	Rendelés kód
		B [mm]	C [mm]	D [mm]	E [mm]		
GK 50 - M 6	M 6	55	24	11	3,4	50	71720
GK 50 - M 8	M 8	55	24	11	3,4	50	71722

**GK 500 táguló idomok**

- Kocsitartó S235JRG2 EN 10250/2: elektrolitikus úton cinkkel bevont.
- Csúszófej: nylon PA 6.
- Nyomólemez S235JRG2 EN 10250/2: elektrolitikus úton cinkkel bevont.
- Maximális tengelymozgás 90 mm.
- A nyomólemez teljesen a csúszófej belsejében van.
- Hornyolt lyukak a táguló idom pontos beállításához.



Típus	Csatlakozás [m]	Méretek					Horony furat [mm]	Max. üzemi terhelés [N]	Rendelés kód
		B [mm]	C [mm]	D [mm]	E [mm]				
GK 500 - M 6	M 6	220	195	50	45	11 x 22	2500	10	71710
GK 500 - M 8	M 8	220	195	50	45	11 x 22	4500	10	71712
GK 500 - M 10	M 10	220	195	50	45	11 x 22	5000	10	71714
GK 500 - M 12	M 12	220	195	50	45	11 x 22	5000	10	71716

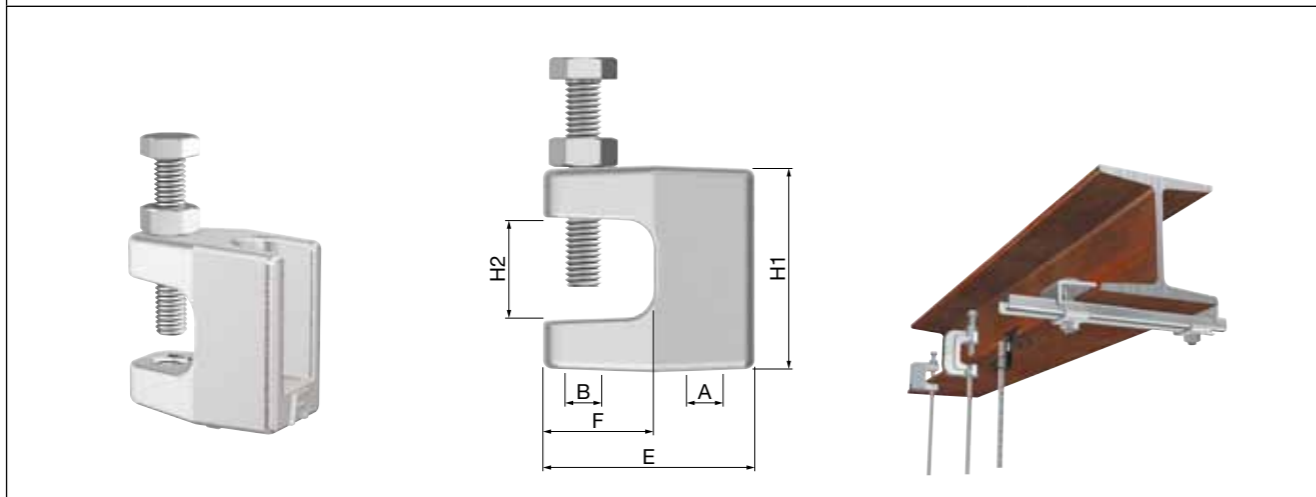
**SZERELVÉNYEZÉS**

Egy felfüggesztés idomacél alá történő rögzítéséhez, elkerülve a fúrás vagy hegesztés szükségességét. Különböző menetes csatlakozásokkal kaphatók, és egyes változatokat felszerelés után függőlegesen állítani lehet.

**KCK profilkapcsok**

Egyszerű rögzítés létrehozására egy acél profil mellett vagy alatt, hegesztés vagy fúrás nélkül.

- Formálható öntöttvas, KCL GTS 45 - DIN 1692.
- Acélsavar: acél DIN 564-8.8.
- Bevonat nélküli vagy cink bevonattal.
- Függőlegesen állítható.
- Az alj el van látva két különböző menetes csatlakozással.



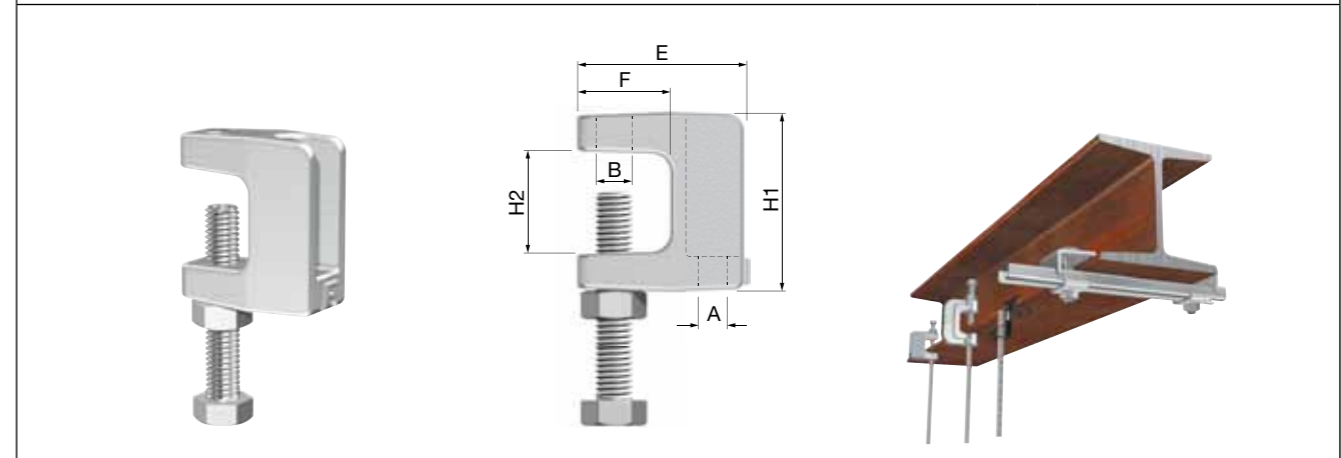
Típus	Csatlakozás A-B	Max. borda vastagság [mm]	Csavar	Max. üzemi terhelés [N]	Méretek				Felületkezelés	Jóváhagyás	Rendelés kód	
					H 1 [mm]	H 2 [mm]	E [mm]	F [mm]				
<b>KCK 6</b>	M 6 - M 8	8	M 6 x 35	2100	45	21	46	24	Kezeletlen	-	25	71516
<b>KCK 8</b>	M 8 - M 10	18	M 8 x 45	3800	45	21	46	24	Kezeletlen	-	25	71517
<b>KCK 10</b>	M 10 - M 8	18	M 10 x 45	4500	45	21	46	24	Kezeletlen	-	25	71518
<b>KCK 12</b>	M 12 - M 12	18	M 10 x 45	5000	45	21	46	24	Kezeletlen	-	25	71519
<b>KCK 6</b>	M 6 - M 8	18	M 6 x 35	2100	45	21	46	24	Cinkbevonattal ellátott	-	25	71535
<b>KCK 8</b>	M 8 - M 10	18	M 8 x 45	3800	45	21	46	24	Cinkbevonattal ellátott	VdS *	25	71536
<b>KCK 10</b>	M 10 - M 8	18	M 10 x 45	4500	45	21	46	24	Cinkbevonattal ellátott	FM/VdS *	25	71537
<b>KCK 12</b>	M 12 - M 12	18	M 10 x 45	5000	45	21	46	24	Cinkbevonattal ellátott	FM/VdS *	25	71538

\* VdS jóváhagyás csak AS rögzítő szalaggal kombinálva.


**KCL profilkapcsok**

Egyszerű rögzítés biztosítására egy acél profil mellett vagy alatt, hegesztés vagy fúrás nélkül.

- Formálható öntöttvas, KCL GTS 35 - DIN 1692.
- Acélsavar: acél DIN 564-8.8.
- Cinkbevonattal ellátott.
- Függőlegesen állítható.
- Az alj el van látva két különböző menetes csatlakozással.



Típus	Csatlakozás		Max. borda vastagság [mm]	Csavar	Max. üzemi terhelés [N]	Méretek				Felületkezelés	Rendelés kód	
	A [mm]	B [mm]				H1 [mm]	H2 [mm]	E [mm]	F [mm]			
<b>KCL 6</b>	M 6	M 6	8	M 6 x 35	2100	39	21	36	20	Cinkbevonattal ellátott	25	71570
<b>KCL 8</b>	M 8	M 8	18	M 8 x 45	2500	39	21	36	20	Cinkbevonattal ellátott	25	71571

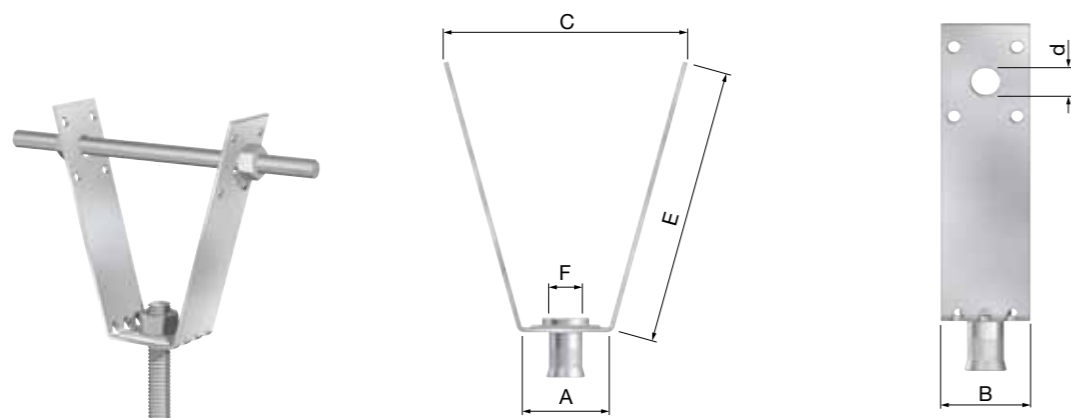
**TRAPÉZ FÜGGESZTŐK**

Menetes rúd acél tetőprofilokhoz történő rögzítéséhez.

- Elektrolitikus úton cinkkel bevont.
- LT : menet nélküli nyílás.
- LTM: hegesztett csavaranyával.
- LTV: ismételt függőleges beállítás a persely tömítés legalsó részének elfordításával a menetes rúd rögzítése után.

**Trapézlemez függesztők**

Menetes rúd nélkül szállítjuk.



Típus	Méreték [mm]					Csatlakozás	Rendelés kód	
	A [mm]	B [mm]	C [mm]	d [mm]	E [mm]			
LT	32	30 x 2	90	10,5	100	Ø 12	10	71900
LTM 8	32	30 x 2	90	10,5	100	M 8	10	71910
LTM 10*	32	30 x 2	90	10,5	100	M 10	10	71912
LTM 12	32	30 x 2	90	10,5	100	M 12	10	71914
LTV 8	32	30 x 2	90	10,5	100	M 8	10	71920
LTV 10	32	30 x 2	90	10,5	100	M 10	10	71922

\* LTM 10 FM jóváhagyással.


**Trapézlemez lyukasztó**

Típus	Rendelés kód
PT	27929
Pót menetvágó csavarzat	27939


**SZELLŐZŐCSATORNA-BILINCSEK**

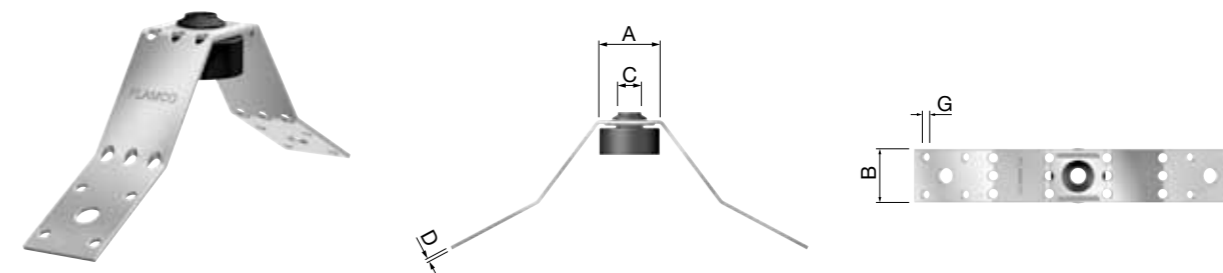
Légvezetékek szereléséhez.

- Elektrolitikus úton cinkkel bevont.
- Gumi lengéscsillapító a menetes rúd kapcsolódási pontjánál a zajcsökkentés érdekében.

**LR szellőzőcsatorna-bilincsek**

Kerek légvezetékek szereléséhez.

- Zajcsökkentés: 18 dB(A).

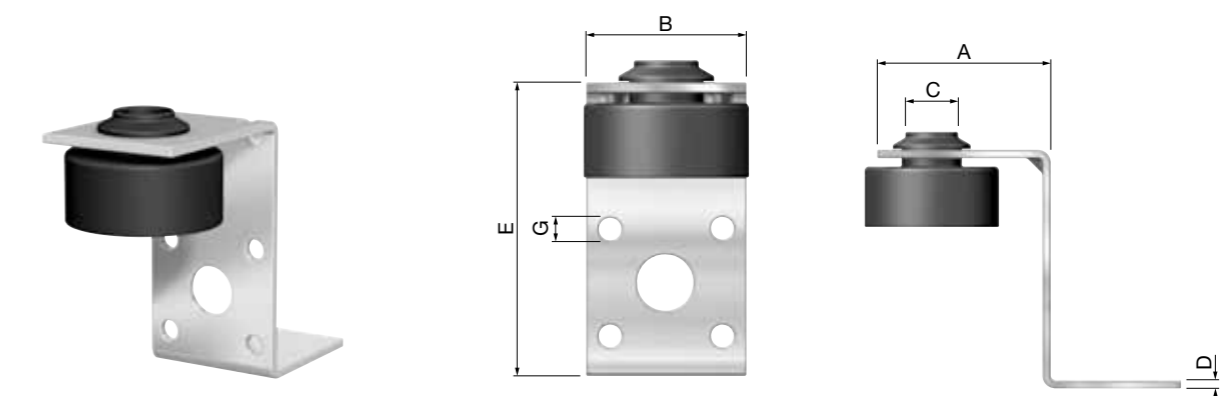


Típus	Méreték					Rendelés kód	
	A [mm]	B [mm]	G [mm]	D [mm]	C [mm]		
LR	67	30	4,2	3	8,5	50	71930

**LZ szellőzőcsatorna-bilincs**

Szögletes légvezetékek szereléséhez.

- Zajcsökkentés: 19 dB(A).



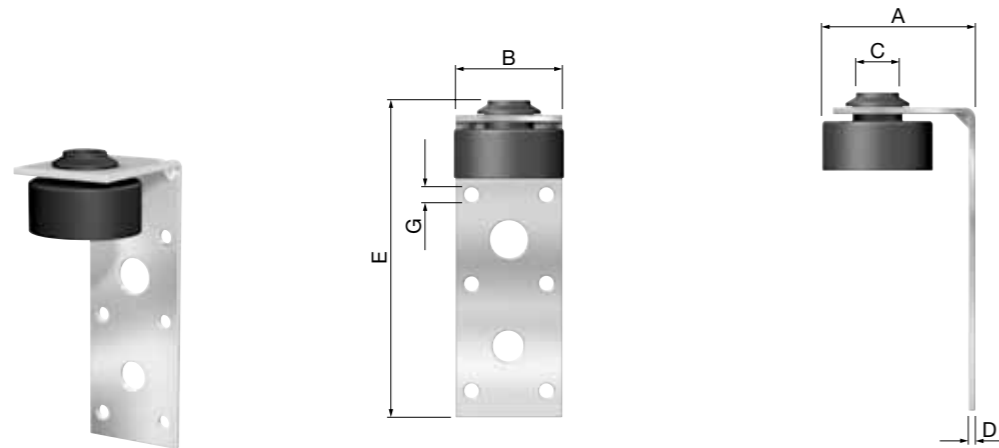
Típus	Méreték					Rendelés kód	
	A [mm]	B [mm]	G [mm]	D [mm]	E [mm]		
LZ 40	40	30	4,2	2	55	50	71937



**LL szellőzőcsatorna-bilincs**

Szögletes légvezetékek szereléséhez.

- Zajcsökkentés: 18 dB(A).



Típus	Méretek							Rendelés kód
	A [mm]	B [mm]	G [mm]	D [mm]	E [mm]	C [mm]		
LL 55	40	30	4,2	2	55	8,5	50	71941
LL 85	40	30	4,2	2	85	8,5	50	71942
LL 130	40	30	4,2	2	130	8,5	50	71943

**HÁTLEMEZ-SZERELVÉNYEK**

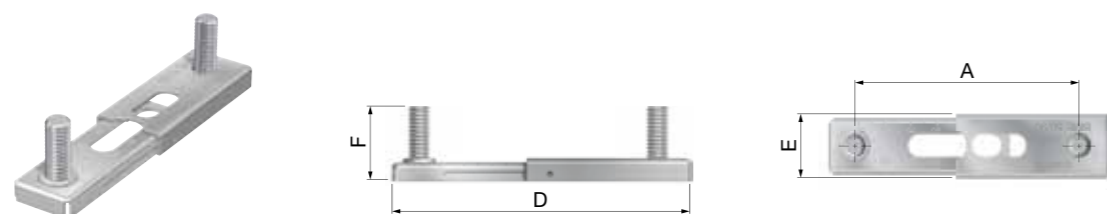
A Flamco BS univerzális bilincsekkel kombinációban történő használatra.

- A hátlemez-szerelvényeket, a facsavarokat és a csavarálatét-lemezeket elektrolitikus úton cinkbevonattal látták el.

**BME hátlemez-szerelvény**

Kettős fali bilincs felszereléséhez.

- A rögzített középpontoknak köszönhetően merev csőszerelés érhető el.
- A relatív középpontok állíthatóak.

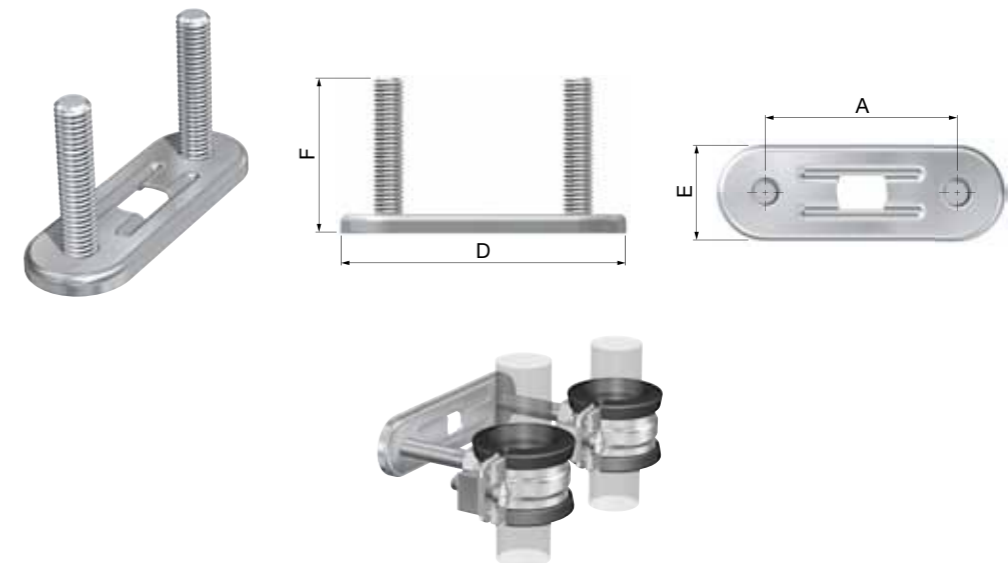


Típus	Csatlakozás	Méretek						Rendelés kód
		Ø [mm]	A [mm]	D [mm]	E [mm]	F [mm]		
BME 8 x 50/90	M 8	8	50 - 90	72 - 112	25	29	100	39420

**BMD hátlemez-szerelvény**

Kettős fali bilincs felszereléséhez.

- A rögzített középpontoknak köszönhetően szilárd csőszerelés érhető el.
- Facsavarokkal, csavarálatét-lemezekkel és műanyag dübelekkel együtt kerülnek forgalmazásra.

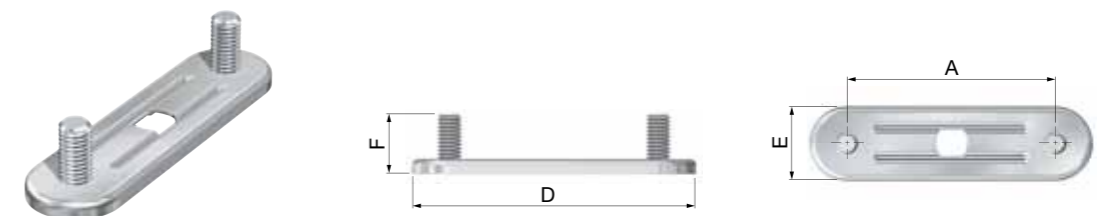


Típus	Csatlakozás	Méretek						Rendelés kód
		Ø [mm]	A [mm]	D [mm]	E [mm]	F [mm]		
BMD 8 x 50	M 8	8	50	76	25	40	100	39424
BMD 8 x 70	M 8	8	70	96	25	40	100	39426
BMD 8 x 90	M 8	8	90	116	25	40	100	39428

**BMV hátlemez-szerelvény**

Kettős fali bilincs felszereléséhez.

- A rögzített középpontoknak köszönhetően merev csőszerelés érhető el.
- Facsavarokkal, csavarálatét-lemezekkel és műanyag dübelekkel együtt kerülnek forgalmazásra.

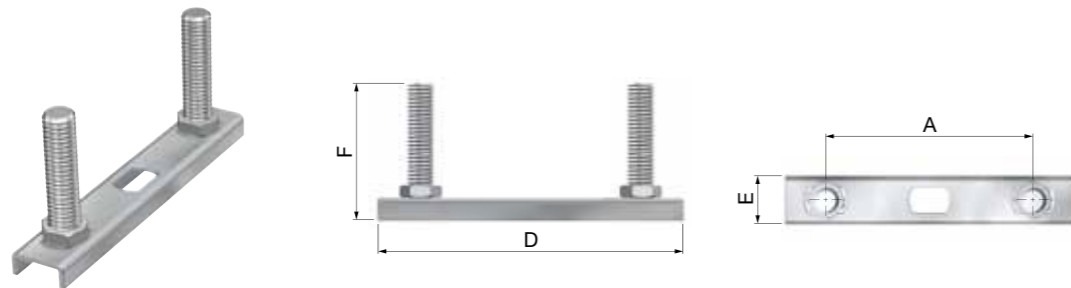


Típus	Csatlakozás	Méretek						Rendelés kód
		Ø [mm]	A [mm]	D [mm]	E [mm]	F [mm]		
BMV 8 x 70	M 8	8	70	96	25	25	50	39429

**BMU hátlemmez-szerelvény**

Kétfős fali bilincs felszereléséhez.

- A rögzített középpontoknak köszönhetően merev csőszerelés érhető el.
- A relatív középpontok állíthatóak.



Típus	Csatlakozás	Ø Méretek	Méretek				Rendelés kód	
			A [mm]	D [mm]	E [mm]	F [mm]		
<b>BMU 8 x 60/72</b>	M 27	27	60 - 72	90	16	40	50	39537

**BMF hátlemmez-szerelvények**

Két fali bilinccsel történő alkalmazáshoz.

- Elektrolitikus úton cinkkel bevont.
- Nyújtott furat a rögzítéshez.
- M 8 menetes csatlakozások a DS menetes csavarzathoz.
- A DS menetes csavarzattal együtt alkalmazható a BS univerzális bilincsekhez.
- Hátlemmez-szerelvényenként a fal két különböző középpontjának kiválasztása.

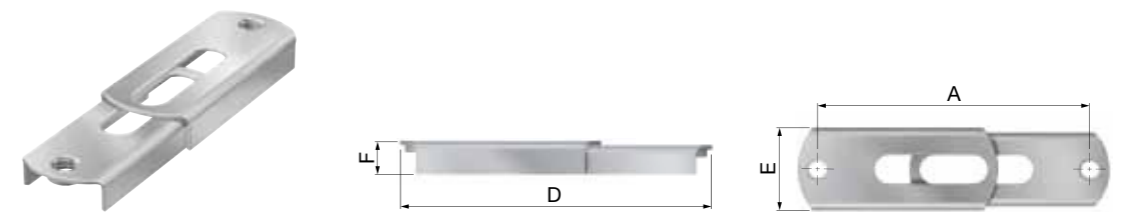


Típus	Csatlakozás	Horony furat [mm]	Méretek				Rendelés kód	
			A [mm]	D [mm]	E [mm]	F [mm]		
<b>BMF 8 - 8 x 40</b>	M 8	8,2 x 22	40	60	25	5	50	37950
<b>BMF 8 - 8 x 55</b>	M 8	8,2 x 22	55	75	25	5	50	37951
<b>BMF 8 - 8 x 65</b>	M 8	8,2 x 22	65	85	25	5	50	37952
<b>BMF 8 - 8 x 85</b>	M 8	8,2 x 22	85	105	25	5	50	37953
<b>BMF 8 - 8 x 105</b>	M 8	8,2 x 22	105	125	25	5	50	37954
<b>BMF 8 - 8 x 150</b>	M 8	8,2 x 22	150	170	25	5	50	37955
<b>BMF 8 - 8 x 200</b>	M 8	8,2 x 22	200	220	25	5	50	37956

**BMG hátlemmez-szerelvény**

Két fali bilinccsel történő alkalmazáshoz.

- Elektrolitikus úton cinkkel bevont.
- Nyújtott furat a rögzítéshez.
- M 8 menetes csatlakozások a DS menetes csavarzathoz.
- A DS menetes csavarzattal együtt alkalmazható a BS univerzális bilincsekhez.
- Hátlemmez-szerelvényenként a fal két különböző középpontjának kiválasztása.



Típus	Csatlakozás	Horony furat [mm]	Méretek				Rendelés kód	
			A [mm]	D [mm]	E [mm]	F [mm]		
<b>BMG 8 - 8 x 50 - 95</b>	M 8	10 x 10 - 40	50 - 95	72 - 110	29	11,5	50	39421