

17.



Cső takaróelemek

Amikor a csővezeték áthalad a falon, mennyezeten vagy padlón, a Flamco takaróelemek felszerelése biztosítja a szerelés szakszerűségét és tetszetős minőségét.

A takaróelemek hatékony gyakorlati megoldást jelentenek a csúnya látványt nyújtó vagy szétfúrt lyukak elfedésére. Konstrukciójukat tekintve esztétikusak, illetve különféle formákban és színekben kaphatók. A Flamco változatos takaróelemeiből álló termékcsalád jelenti a csőszerelési munkákon az utolsó simítást.

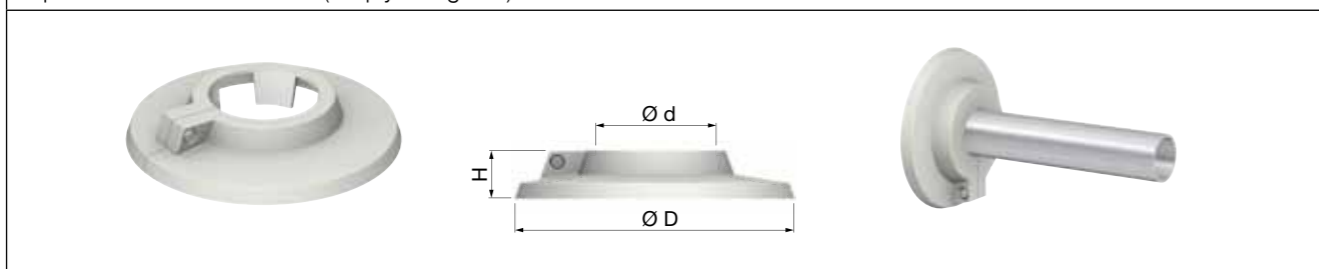
TÍPUSOK

Elegáns és hatékony módja a falakon, padlóknak és plafonoknak látható lyukak eltüntetésére.

- Polipropilénből készült.
- Maximális hőmérséklet: 120 °C.
- Szorítóperemmel látták el, így a tárcsa nem csúszhat el.

RK cső takaróelemek

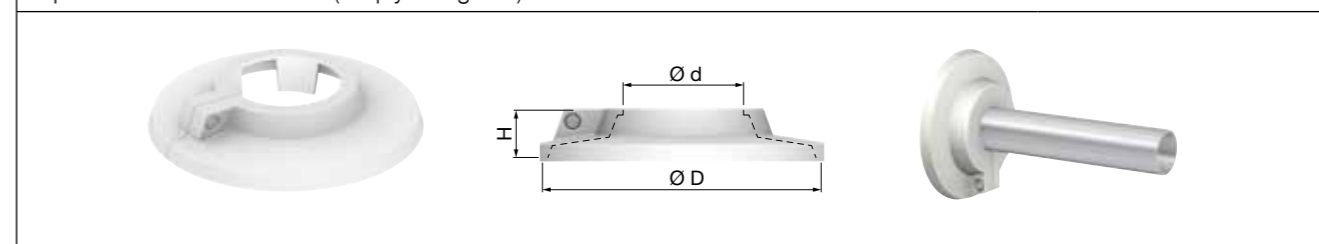
Szín: Szürke.
Rápatintható illeszkedő elem (csaplyuk rögzítés).



Típus	Cső Ø		Méretek			Rendelés kód	
	Névleges ["]	Külső átmérő [mm]	Ø d [mm]	H [mm]	Ø D [mm]		
RK 8	-	8	8	12	40	500	12308
RK 1/8	1/8"	10	10	12	40	500	12310
RK 12	-	12	12	12	59	500	12312
RK 1/4	1/4"	14	14	12	40	500	12314
RK 15	-	15	15	12	55	500	12315
RK 16	-	16	16	12	55	500	12316
RK 3/8	3/8"	18	18	12	55	500	12300
RK 20	-	20	20	12	55	500	12320
RK 1/2	1/2"	22	22	12	55	500	12301
RK 25	-	25	25	12	60	500	12325
RK 3/4	3/4"	28	28	12	60	500	12302
RK 1	1"	35	35	12	68	500	12303
RK 1 1/4	1 1/4"	42,9	42,9	12	75	500	12304
RK 1 1/2	1 1/2"	48,8	48,8	12	88	500	12305
RK 57	-	57,6	57,6	12,5	109	500	12357
RK 2	2"	60,8	60,8	12,5	109	500	12306

RKW cső takaróelemek

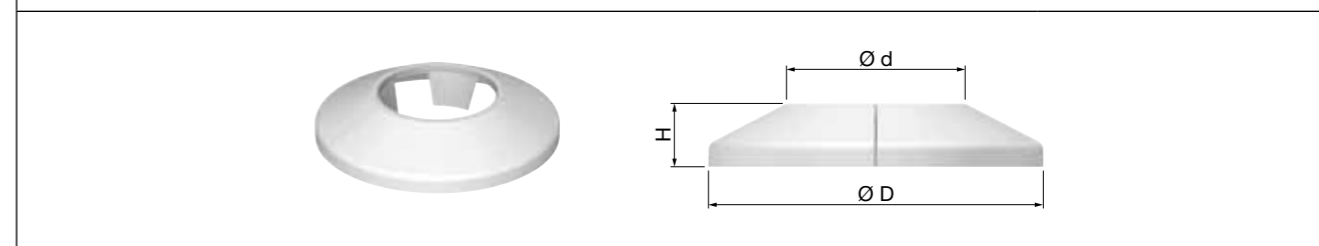
Szín: Fehér.
Rápatintható illeszkedő elem (csaplyuk rögzítés).



Típus	Cső Ø		Méretek			Rendelés kód	
	Névleges ["]	Külső átmérő [mm]	Ø d [mm]	H [mm]	Ø D [mm]		
RKW 8	-	8	8,8	12	40	500	12108
RKW 1/8	1/8"	10	10,8	12	40	500	12110
RKW 12	-	12	12,8	12	40	500	12112
RKW 1/4	1/4"	14	14,8	12	55	500	12114
RKW 15	-	15	15,8	12	55	500	12115
RKW 16	-	16	16,8	12	55	500	12116
RKW 3/8	3/8"	18	18,8	12	55	500	12100
RKW 20	-	20	20,8	12	55	500	12120
RKW 1/2 - 22	1/2"	22	22,8	12	60	500	12101
RKW 25	-	25	25	12	60	500	12125
RKW 3/4	3/4"	28	28,8	12	68	500	12102
RKW 1	1"	35	35,8	12	75	500	12103
RKW 1 1/4	1 1/4"	42,9	42,9	12	88	500	12104
RKW 1 1/2	1 1/2"	48,8	48,8	12	95	500	12105
RKW 57	-	57,6	57,6	12,5	105	500	12157
RKW 2	2"	60,8	60,8	12,5	105	500	12106

RV csőtakaró elemek

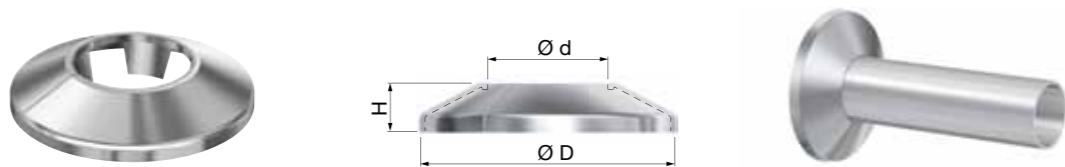
Szín: Fehér.
Fecskefark illesztés



Típus	Cső Ø		Méretek			Rendelés kód	
	Névleges ["]	Külső átmérő [mm]	Ø d [mm]	H. [mm]	Ø D [mm]		
RV 1/8	1/8"	10	10	11,6	40	500	12410
RV 12	-	12	12	11,6	42	500	12412
RV 15	-	15	15	11,6	45	500	12415
RV 3/8	3/8"	18	18	11,6	48	500	12400
RV 1/2	1/2"	22	22	11,3	52	500	12401
RV 3/4	3/4"	28	28	11,3	52	500	12404

RVC cső takaróelemek

Krómozott felület.
Fecskefark illesztés

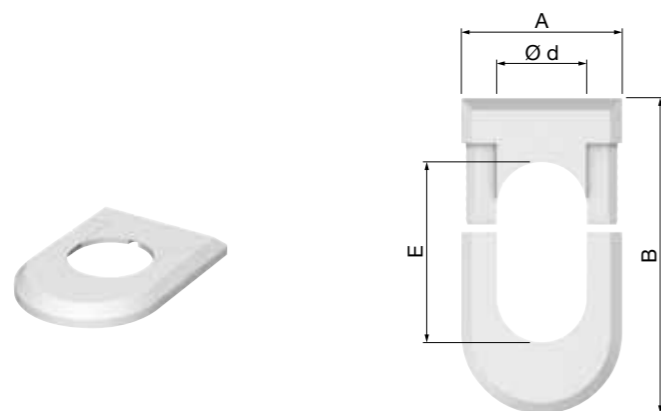


Típus	Cső Ø		Méretek			Rendelés kód	
	Névleges ["]	Külső átmérő [mm]	Ø d [mm]	H [mm]	Ø D [mm]		
RVC 1/8	1/8"	10	10	11,6	40	500	12460
RVC 12	-	12	12	11,6	42	500	12462
RVC 15	-	15	15	11,6	45	500	12465
RVC 3/8	3/8"	18	18	11,6	48	500	12450
RVC 1/2	1/2"	22	22	11,3	52	500	12451
RVC 3/4	3/4"	28	28	11,3	52	500	12454

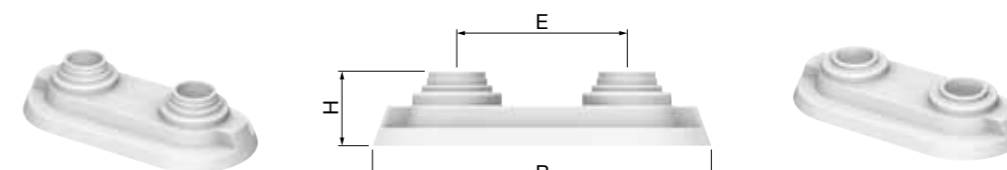
RME sarokvezető takaróelemek csövekhez

Elegáns és hatékony mód a sarkokban futó csövek elrejtésére.

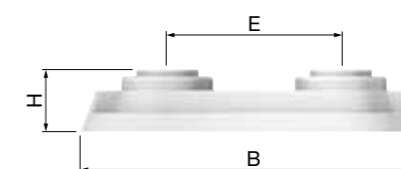
- Anyag: polipropilén.
- Maximális hőmérséklet: 120 °C.



Típus	Méretek				Rendelés kód	
	A [mm]	B [mm]	E [mm]	Ø d [mm]		
RME	54	76 - 94	30-048	30	1	12581

KETTŐS CSŐ TAKARÓELEMEK
Kettős cső takaróelemek


HRDB 50



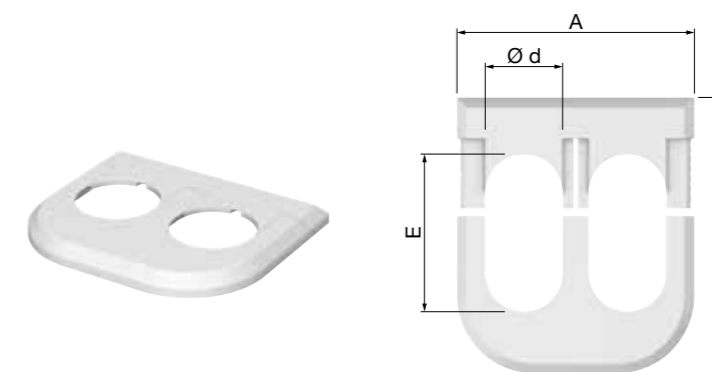
RDC 50

Típus	Ø cső méret [mm]	Méretek			Rendelés kód	
		B [mm]	H [mm]	E [mm]		
HRDB 50	14, 16, 17, 20	99	20	50	50	12550
RDC 50	-	99	18	50	50	12555

RMD sarokvezető kettős takaróelemek csövekhez

Elegáns és hatékony mód a sarkokban futó csövek elrejtésére.

- Anyag: polipropilén.
- Maximális hőmérséklet: 120 °C.



Típus	Méretek			Rendelés kód	
	A [mm]	B [mm]	E [mm]		
RMD	92	76 - 94	30 - 48	1	12582