

# 3.

## Papildomi įrenginiai šildymo ir šaldymo sistemoms

Flamco gamina daug įrenginių šildymo ir šaldymo sistemų apsaugai. Visame pasaulyje uždarytų sistemų apsaugai nuo per didelio slėgio naudojami Flamco Prescor apsauginiai vožtuvai. Nuo hidraulinio disbalanso puikiai tinka FlexBalance ir FlexBalance Plus. Taip pat gamina įvairius manometrus ir sistemų papildymo įrangą.

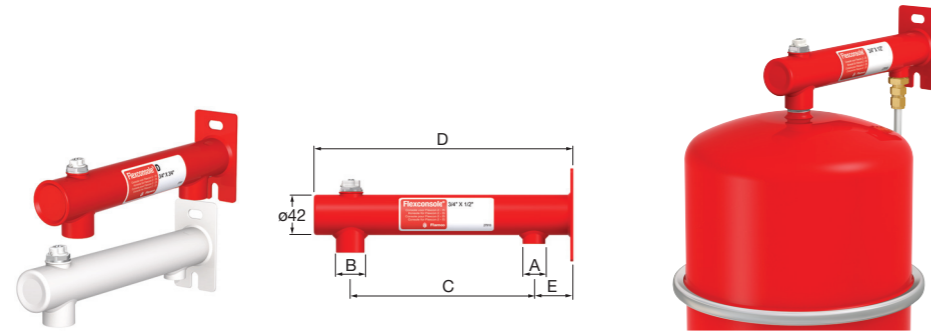


**MONTAVIMAS PRIE SIENOS**

Išsiplėtimo indo (2–25 litrų) Flexcon tvirtinimui prie sienos.

**Flexconsole 3/4**

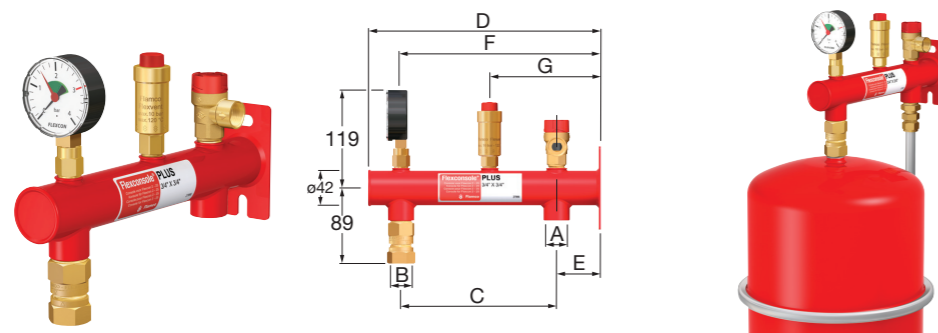
Naudojant Flexconsole, indas Flexcon montuojamas vertikaloje padėtyje, prijungiamas prie sistemos 3/4" konsolės jungtimi, o išsiplėtimo indo vamzdis jungiamas 1/2" jungtimi. Kartu su įranga tiekiamas plokštelė su dviem angomis, palengvinanti tikslų indo tvirtinimą prie sienos.



Tipas	Sujungimas		Matmenys					Gaminio kodas
	A ["]	B ["]	C [mm]	D [mm]	E [mm]			
Flexconsole 3/4 x 1/2	1/2 F	3/4 F	195	275	41	1	27910	
Flexconsole 3/4 x 1/2 balta	1/2 F	3/4 F	195	275	41	1	27989	
Flexconsole 3/4 x 3/4 D	3/4 F	3/4 F	195	275	41	10	27911	

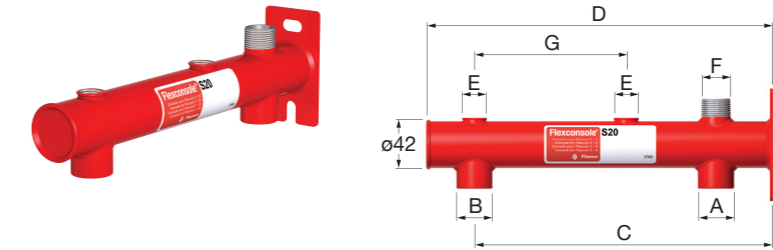
**Flexconsole Plus**

Toks pat įrenginys kaip ir įprastas Flexconsole, tik su manometro ir užsidarančio vožtuvo mazgu Flexcon, automatinio nuorintuvo ir užsidarančio vožtuvo komplektu Flexvent, 3,0 barų apsauginiu slėgio vožtuvu ir uždarymo vožtuvu Flexfast.



Tipas	Sujungimas		Matmenys					Gaminio kodas	
	A ["]	B ["]	C [mm]	D [mm]	E [mm]	F [mm]	G [mm]		
Flexconsole Plus	3/4 F	3/4 F	195	275	50	130	236	1	27996

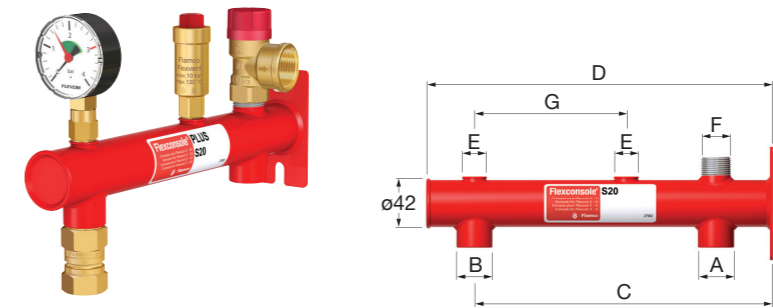
**Flexconsole S 20**



Tipas	Sujungimas				Matmenys			Gaminio kodas	
	A ["]	B ["]	E ["]	F ["]	C [mm]	D [mm]	G [mm]		
Flexconsole S 20	Rp 3/4	Rp 3/4	Rp 3/8	R 3/4	216	305	136	1	27992

**Flexconsole Plus S 20**

Toks pat įrenginys kaip ir įprastas Flexconsole S 20, tik su manometro ir užsidarančio vožtuvo mazgu Flexcon, automatinio nuorintuvo ir užsidarančio vožtuvo komplektu Flexvent, apsauginiu slėgio vožtuvu ir uždarymo vožtuvu Flexfast.



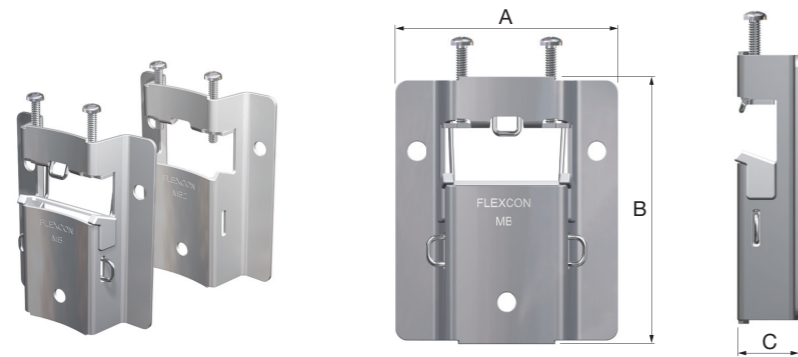
Tipas	Sujungimas				Matmenys			Gaminio kodas	
	A ["]	B ["]	E ["]	F ["]	C [mm]	D [mm]	G [mm]		
Flexconsole S 20 Plus	3/4 F	3/4 F	R 3/8	R 3/4	216	305	136	1	27993
Flexconsole S 20 Plus - 1,5 bar	3/4 F	3/4 F	R 3/8	R 3/4	216	305	136	1	27994



**MB**

Skirta montuoti 8–25 litrų indus Flexcon / Airfix. Įrengta tiksliai indo Flexcon užspaudžiantį žiedą atitinkanti anga. Norint gerai pritvirtinti įrenginį, reikia priveržti du varžtus.

- Medžiaga: DC01 A-m, cinkuotas paviršius.
- Tvirtinimas prie sienos dviem 8 mm skersmens kaiščiais ir 6 mm sraigtais su šešiakampėmis galvutėmis (rakto numeris – 10).
- Prie MB indas jungiamas dviem M5 dydžio varžtais kryžminiu atsuktuvu.
- Atskirai galima užsisakyti 5 tvirtinimo jungčių gnybtų rinkinį, leidžiantį indą tvirtinti be užspaudžiančio žiedo (apytikslis skersmuo 325 mm).

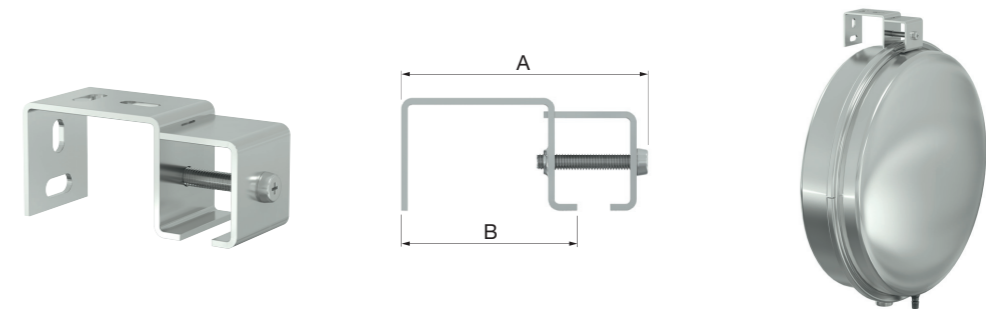


Tipas	Matmenys				Gaminio kodas
	A [mm]	B [mm]	C [mm]		
Flexcon indo laikiklis MB 2	94	113	26	25	27913
Flexcon indo laikiklis MB 3	94	113	26	25	27903

**Konsolė Cubex R**

Paprastas indų tvirtinimas prie sienos.

- Tinka šių dydžių indams Cubex R: 12–18 litrų.
- Medžiaga: DD12.
- Svoris: 300 g.
- Montavimo konsolė iš cinkuoto metalo.
- Išsiplėtimo indai Cubex-R turi būti montuojami taip, kad jungtis su sistema būtų nukreipta žemyn.
- Sujungimas su užspaudžiančiuoju indo žiedu.
- Indas prie montavimo konsolės tvirtinamas vienu M8 x 45 varžtu.



Tipas	Matmenys			Gaminio kodas
	A [mm]	B [mm]		
Cubex R laikiklis	104,5	80	1	27915



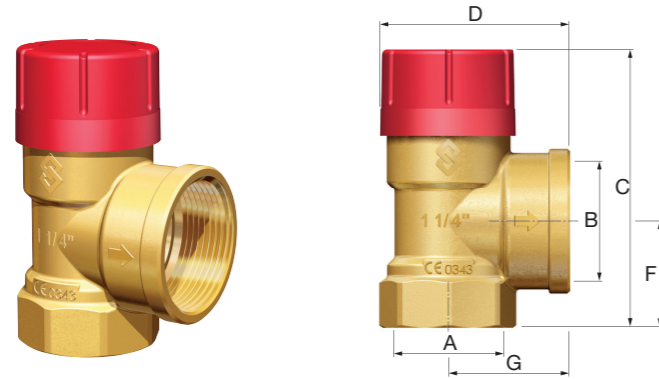


**APSAUGINIAI VOŽTUVAI**

Apsauginiai slėgio vožtuvai Prescor yra specialios formos, kuri užtikrina ne tik idealų sandarumą, bet taip pat ir didelį išleidimo srautą. Vožtuvo sandariklis pagamintas iš aukštos kokybės gumos, atsparios net iki 140 °C temperatūrai, o spyruoklės standumas priklauso nuo nustatyto vožtuvo slėgio. Šios savybės dėka vožtuvai prieš lizdo neprilimpa.

Visi vožtuvai tikrinami gamykloje. Mes siūlome apsauginius vožtuvus šildymo ir šaldymo sistemoms, o taip pat įvairiems įrenginiams su karšto vandens talpomis. Informacijos apie apsauginius slėgio vožtuvus geriamojo vandens sistemoms rasite skyriuje „Priedai geriamojo vandens sistemoms“.

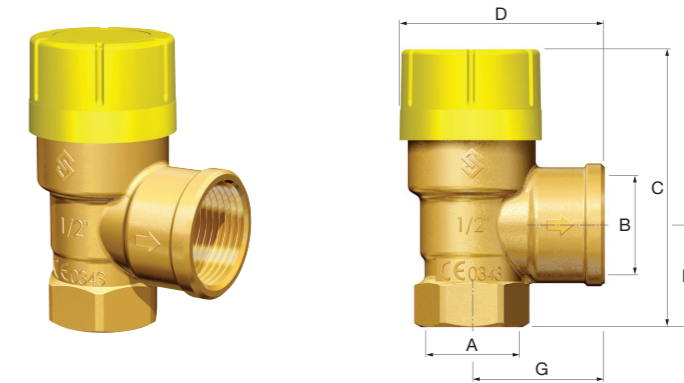
**Prescor**



Tipas	Atsidarymo slėgis [bar]	Sujungimas		Matmenys				Šildymo galia [kW]	Gaminio kodas	
		A ["]	B ["]	C [mm]	D [mm]	F [mm]	G [mm]			
Prescor 1/2	1,5	1/2 F	1/2 F	68,7	47,2	21,5	28,5	85	50	27608
Prescor 1/2	1,8	1/2 F	1/2 F	68,7	47,2	21,5	28,5	95	50	27602
Prescor 1/2	3,0	1/2 F	1/2 F	68,7	47,2	21,5	28,5	125	50	27665
Prescor 1/2 M	3,0	1/2 M	1/2 F	81,2	47,2	19	28,5	125	50	27675
Prescor 1/2	4,0	1/2 F	1/2 F	68,7	47,2	21,5	28,5	155	50	27606
Prescor 3/4	1,5	3/4 F	3/4 F	70,9	49,2	23,5	30,5	115	50	27023
Prescor 3/4	1,8	3/4 F	3/4 F	70,9	49,2	23,5	30,5	125	50	27021
Prescor 3/4	2,5	3/4 F	3/4 F	70,9	49,2	23,5	30,5	150	50	27026
Prescor 3/4	3,0	3/4 F	3/4 F	70,9	49,2	23,5	30,5	165	50	27025
Prescor 3/4	4,0	3/4 F	3/4 F	70,9	49,2	23,5	30,5	200	50	27028
Prescor 1	1,5	1 F	1 1/4 F	100,5	73,2	36	47	275	16	27042
Prescor 1	2,0	1 F	1 1/4 F	100,5	73,2	36	47	320	16	27043
Prescor 1	3,0	1 F	1 1/4 F	100,5	73,2	36	47	395	16	27045
Prescor 1	3,5	1 F	1 1/4 F	100,5	73,2	36	47	445	16	27047
Prescor 1	4,0	1 F	1 1/4 F	100,5	73,2	36	47	485	16	27040
Prescor 1	5,0	1 F	1 1/4 F	100,5	73,2	36	47	580	16	27049
Prescor 1 1/4	3,0	1 1/4 F	1 1/2 F	108,5	73,5	41	47	580	16	27056
Prescor 1 1/4	4,0	1 1/4 F	1 1/2 F	108,5	73,5	41	47	710	16	27037
Prescor 1 1/4	5,0	1 1/4 F	1 1/2 F	108,5	73,5	41	47	845	16	27039
Prescor 50 - 1/2	2,5	1/2 F	3/4 F	74,7	53,2	36,5	34,5	50	40	27630
Prescor 50 - 1/2	3,0	1/2 F	3/4 F	74,7	53,2	36,5	34,5	50	40	27634
Prescor 50 - 1/2 M	3,0	1/2 M	3/4 F	-	-	-	-	50	30	27623
Prescor 100 - 3/4	3,0	3/4 F	1 F	76,8	55,2	29,5	36,5	100	40	27024
Prescor 100 - 3/4	2,5	3/4 F	1 F	76,8	55,2	29,5	36,5	100	40	27020
Prescor 200 - 1	3,0	1 F	1 1/4 F	100,5	73,2	36	47	200	16	27048
Prescor 200 - 1	2,5	1 F	1 1/4 F	100,5	73,2	36	47	200	16	27044
Prescor 350 - 1 1/4	2,5	1 1/4 F	1 1/2 F	108,5	73,5	41	47	350	16	27055
Prescor 350 - 1 1/4	3,0	1 1/4 F	1 1/2 F	108,5	73,5	41	47	350	16	27057



**Prescor Solar**



Tipas	Atsidarymo slėgis [bar]	Sujungimas		Matmenys				Šildymo galia [kW]	Gaminio kodas	
		A ["]	B ["]	C [mm]	D [mm]	F [mm]	G [mm]			
Prescor Solar 1/2	3,0	1/2 F	3/4 F	69	50	26,5	34,5	50	40	28310
Prescor Solar 1/2	6,0	1/2 F	3/4 F	69	50	26,5	34,5	50	40	28311
Prescor Solar 3/4	6,0	3/4 F	1 F	77	56	29,5	36,5	100	40	28316
Prescor Solar 3/4	8,0	3/4 F	1 F	77	56	29,5	36,5	100	40	28317
Prescor Solar 3/4	10,0	3/4 F	1 F	77	56	29,5	36,5	100	40	28318
Prescor Solar 1	6,0	1 F	1 1/4 F	101	74	36	47	200	16	28321
Prescor Solar 1	8,0	1 F	1 1/4 F	101	74	36	47	200	16	28322
Prescor Solar 1	10,0	1 F	1 1/4 F	101	74	36	47	200	16	28323
Prescor Solar 1/2	8,0	1/2" F	3/4" F	69	50	26,5	34,5	50	40	28312
Prescor Solar 1/2	10,0	1/2" F	3/4" F	69	50	26,5	34,5	50	40	28313

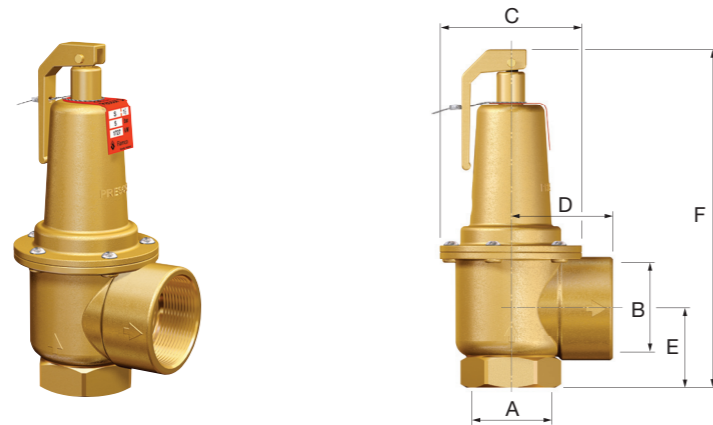






**Prescor S**

Uždaroms centrinio šildymo ir šaldymo (vėsinimo) sistemoms.



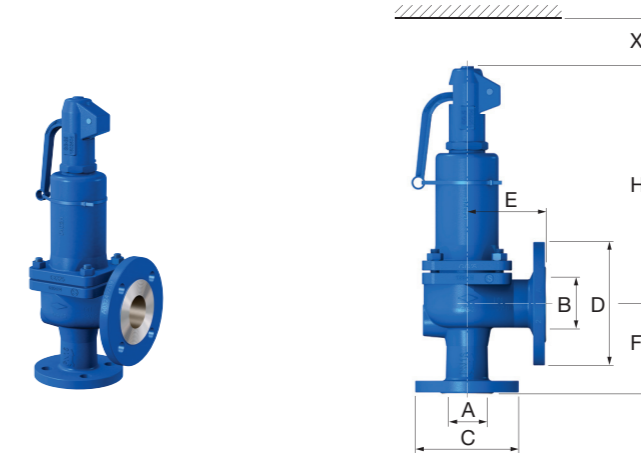
Tipas	Atsidarymo slėgis [bar]	Sujungimas		Matmenys				Šildymo galia [kW]	☐	Gaminio kodas
		A ["]	B ["]	C [mm]	D [mm]	E [mm]	F [mm]			
Prescor S 700 1 1/4	2,0	1 1/4 F	1 1/2 F	96	58	48	166	600	1	29201
Prescor S 700 1 1/4	2,5	1 1/4 F	1 1/2 F	96	58	48	166	704	1	29202
Prescor S 700 1 1/4	3,0	1 1/4 F	1 1/2 F	96	58	48	166	810	1	29203
Prescor S 700 1 1/4	3,5	1 1/4 F	1 1/2 F	96	58	48	166	911	1	29204
Prescor S 700 1 1/4	4,0	1 1/4 F	1 1/2 F	96	58	48	166	1013	1	29205
Prescor S 700 1 1/4	4,5	1 1/4 F	1 1/2 F	96	58	48	166	1117	1	29206
Prescor S 700 1 1/4	5,0	1 1/4 F	1 1/2 F	96	58	48	166	1220	1	29207
Prescor S 700 1 1/4	6,0	1 1/4 F	1 1/2 F	96	58	48	166	1426	1	29208
Prescor S 700 1 1/4	7,0	1 1/4 F	1 1/2 F	96	58	48	166	1632	1	29209
Prescor S 700 1 1/4	8,0	1 1/4 F	1 1/2 F	96	58	48	166	1839	1	29210
Prescor S 700 1 1/4	10,0	1 1/4 F	1 1/2 F	96	58	48	166	2252	1	29211
Prescor S 960 1 1/2	2,0	1 1/2 F	2 F	96	68	53	173	850	1	29221
Prescor S 960 1 1/2	2,5	1 1/2 F	2 F	96	68	53	173	996	1	29222
Prescor S 960 1 1/2	3,0	1 1/2 F	2 F	96	68	53	173	1120	1	29223
Prescor S 960 1 1/2	3,5	1 1/2 F	2 F	96	68	53	173	1289	1	29224
Prescor S 960 1 1/2	4,0	1 1/2 F	2 F	96	68	53	173	1435	1	29225
Prescor S 960 1 1/2	4,5	1 1/2 F	2 F	96	68	53	173	1581	1	29226
Prescor S 960 1 1/2	5,0	1 1/2 F	2 F	96	68	53	173	1727	1	29227
Prescor S 960 1 1/2	6,0	1 1/2 F	2 F	96	68	53	173	2019	1	29228
Prescor S 960 1 1/2	7,0	1 1/2 F	2 F	96	68	53	173	2312	1	29229
Prescor S 960 1 1/2	8,0	1 1/2 F	2 F	96	68	53	173	2604	1	29230
Prescor S 960 1 1/2	10,0	1 1/2 F	2 F	96	68	53	173	3188	1	29231
Prescor S 600 1 1/2	2,5	1 1/2 F	2 F	96	68	53	173	600	1	29520
Prescor S 600 1 1/2	3,0	1 1/2 F	2 F	96	68	53	173	600	1	29521
Prescor S 1700 2	2,0	2 F	2 1/2 F	129	101	76	217	1491	1	29241
Prescor S 1700 2	2,5	2 F	2 1/2 F	129	101	76	217	1747	1	29242
Prescor S 1700 2	3,0	2 F	2 1/2 F	129	101	76	217	1980	1	29243
Prescor S 1700 2	3,5	2 F	2 1/2 F	129	101	76	217	2259	1	29244
Prescor S 1700 2	4,0	2 F	2 1/2 F	129	101	76	217	2515	1	29245
Prescor S 1700 2	4,5	2 F	2 1/2 F	129	101	76	217	2772	1	29246
Prescor S 1700 2	5,0	2 F	2 1/2 F	129	101	76	217	3028	1	29247
Prescor S 1700 2	6,0	2 F	2 1/2 F	129	101	76	217	3540	1	29248
Prescor S 1700 2	7,0	2 F	2 1/2 F	129	101	76	217	4053	1	29249
Prescor S 1700 2	8,0	2 F	2 1/2 F	129	101	76	217	4565	1	29250
Prescor S 1700 2	10,0	2 F	2 1/2 F	129	101	76	217	5590	1	29251
Prescor S 900 2	2,5	2" bi.	2 1/2" bi.	95	82	62	242	900	1	29530
Prescor S 900 2	3,0	2" bi.	2 1/2" bi.	95	82	62	242	900	1	29531



**TRD apsauginiai vožtuvai**

Užsakymo metu nurodykite slėgį sistemoje nuo 1,0 iki 10,0 barų.

- Pagaminta laikantis TRD direktyvų reikalavimų.
- Ketaus korpusas (PN 10).



Tipas	Sujungimas		Matmenys						Svoris [kg]	☐	Gaminio kodas
	A (DN)	B (DN)	C [mm]	D [mm]	E [mm]	F [mm]	H [mm]	X [mm]			
Pilno atsidarymo apsauginis vožtuvas 20	20	32	105	140	85	95	270	150	8,5	1	27080
Pilno atsidarymo apsauginis vožtuvas 25	25	40	115	150	100	105	280	150	9,5	1	27081
Pilno atsidarymo apsauginis vožtuvas 32	32	50	140	165	110	115	330	200	13,5	1	27082
Pilno atsidarymo apsauginis vožtuvas 40	40	65	150	185	115	140	390	250	20	1	27083
Pilno atsidarymo apsauginis vožtuvas 50	50	80	165	200	120	150	435	300	26	1	27084
Pilno atsidarymo apsauginis vožtuvas 65	65	100	185	220	140	170	545	350	39	1	27085
Pilno atsidarymo apsauginis vožtuvas 80	80	125	200	250	160	195	610	400	53	1	27086
Pilno atsidarymo apsauginis vožtuvas 100	100	150	220	285	180	220	690	500	82	1	27087
Pilno atsidarymo apsauginis vožtuvas 125	125	200	250	340	200	250	845	500	125	1	27088
Pilno atsidarymo apsauginis vožtuvas 150	150	200	285	405	225	285	890	500	165	1	27089



**Apsauginiai vožtuvai, žalvariniai**

Uždaroms šildymo sistemoms, kuriose tiekiamo srauto temperatūra siekia 120 °C, pagal TRD 721 (DIN 4751) ir saulės energijos sistemoms.

Užsakant prašome nurodyti slėgį sistemoje.

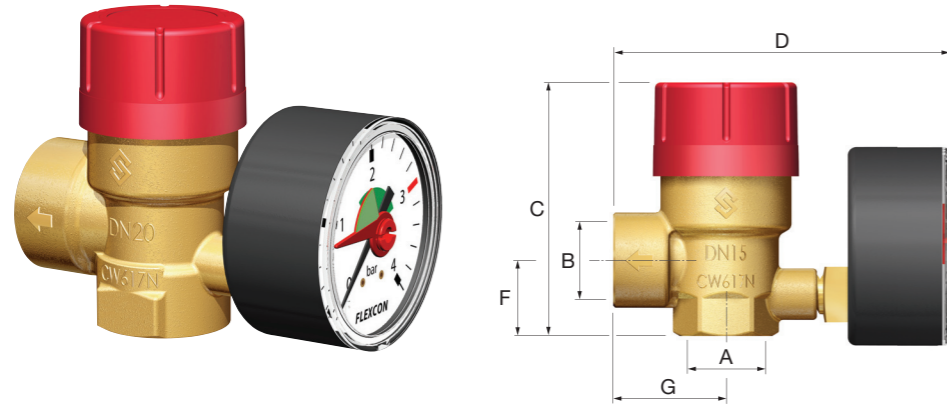
Tipas	Atsidarymo slėgis [bar]	Jungtis ["]	☐	Gaminio kodas
Apsauginis vožtuvas 1	0,5 - 10,0	1 F	1	29500
Apsauginis vožtuvas 1 1/4	0,5 - 10,0	1 1/4 F	1	29510





**Prescomano**

Apsauginiai slėgio vožtuvai su manometru uždaro centrinio šildymo ir šaldymo (vėsinimo) sistemoms.

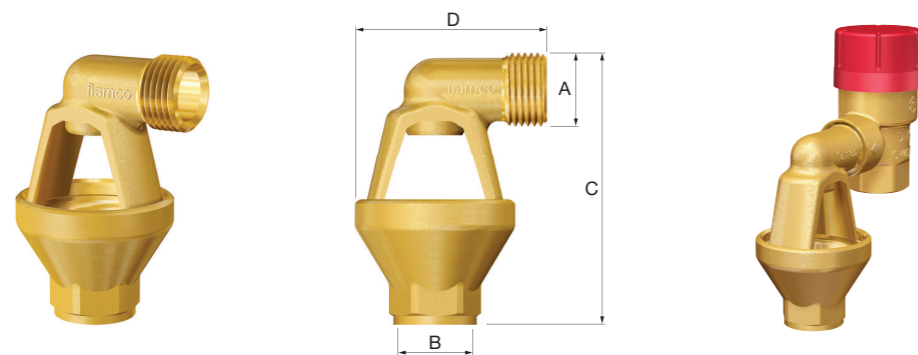


Tipas	Atsidarymo slėgis [bar]	Sujungimas		Matmenys				Šildymo galia [kW]	☐	Gaminio kodas
		A ["]	B ["]	C [mm]	D [mm]	F [mm]	G [mm]			
Prescomano 1/2	2,5	1/2 F	3/4 F	74,4	87,8	21,5	28,5	50	20	27687
Prescomano 1/2	3,0	1/2 F	3/4 F	74,4	87,8	21,5	28,5	50	20	27686
Prescomano 1/2	3,0	1/2 F	1/2 F	65	90	21,5	28,5	125	20	27683
Prescomano 3/4	3,0	3/4 F	3/4 F	76	92	23,5	30,5	165	20	27090



**Nutekėjimo įrenginys**

Montuojami tarp apsauginio slėgio vožtuvo Prescor ir išleidimo vamzdelio. Per šio elemento angą galima matyti, ar per apsauginį vožtuvą teka perteklinis vanduo.



Tipas	Sujungimas		Pritaikymas	Matmenys		☐	Gaminio kodas
	A [mm]	B ["]		C [mm]	D [mm]		
Nutekėjimo įrenginys 1/2 (žalvarinis)	1/2 M	1/2 F	Prescor 1/2", Prescomano 1/2", Prescor B 1/2"	80	55	1	27350
Nutekėjimo įrenginys 3/4 (žalvarinis)	3/4 M	1 F	Prescor B 1/2", Prescor 3/4", Prescomano 3/4", Prescor Solar 1/2"	94	76	1	27360
Nutekėjimo įrenginys 1 (ketinis)	1 M	1 1/2 F	Prescor 3/4" TRD, Prescor Solar 3/4"	185	95	1	27325
Nutekėjimo įrenginys 1 1/4 (ketinis)	1 1/4 M	1 1/2 F	Prescor 1", Prescor Solar 1"	195	100	1	27330
Nutekėjimo įrenginys 1 1/2 (ketinis)	1 1/2 M	1 1/2 F	Prescor 1 1/4", Prescor S 1 1/4"	205	105	1	27340

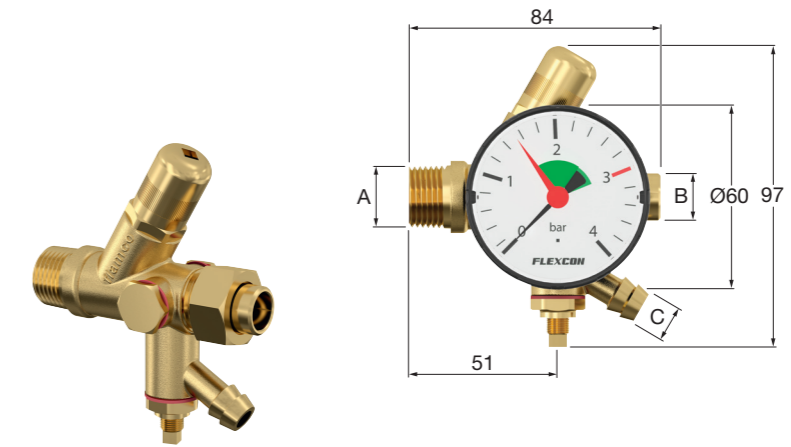
**JUNGIMO IR IZOLIAVIMO BLOKAI**

**Sujungimo rinkinys Flexcon 1/2**

Uždarymo ir drenažinio vožtuvo modulis, PN 10.

Šį modulį sudaro uždarymo vožtuvas, pripildymo / išleidimo vožtuvas su žarnelei skirtu antgaliu ir papildomai užsakomas manometras (0–4,0 barų).

Su užveržiamais arba lituojamais sujungimais.



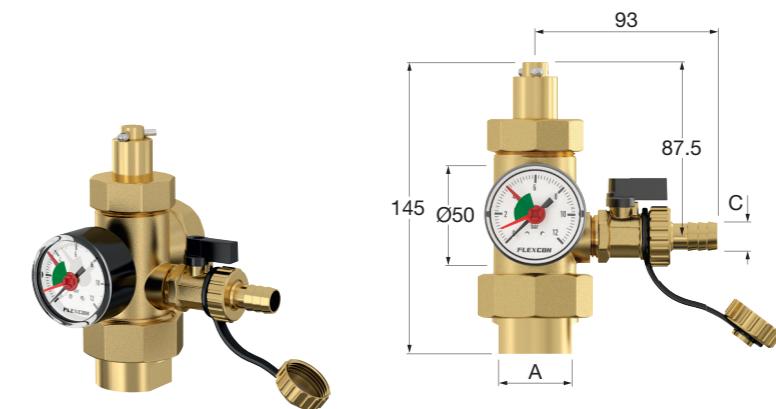
Tipas	Sujungimas			Su manometru	☐	Order Code
	A ["]	B ["]	C [mm]			
Flexcon prijungimo grupė 1/2	1/2	12 mm* / 1/2	Ø 13	taip	1	27290

\* Privirinamas / užveržiamas sujungimas.

**Sujungimo rinkinys Flexcon Nr. 1**

Uždarymo ir drenažinio vožtuvo modulis 110–1000 litrų išsiplėtimo indams Flexcon.

Šį modulį sudaro uždarymo vožtuvas, pripildymo / išleidimo vožtuvas su žarnelei skirtu antgaliu ir manometras (0–12,0 barų).

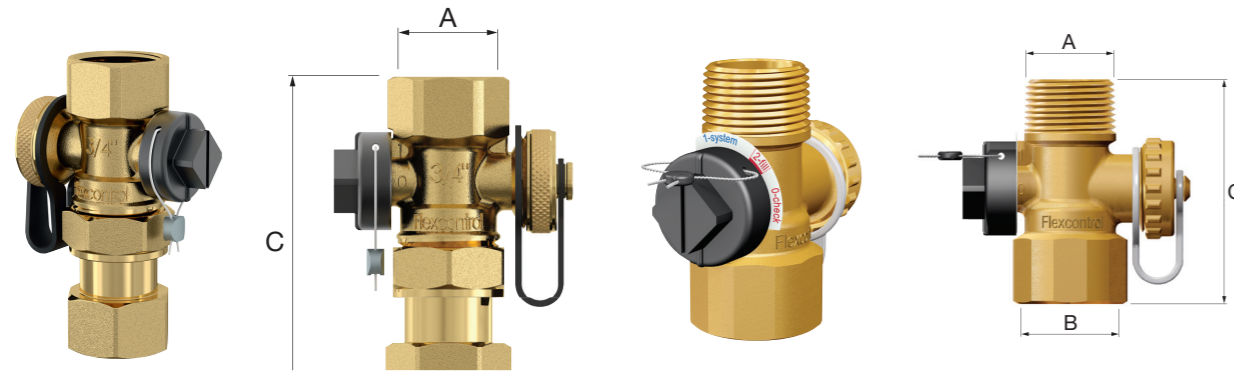


Tipas	Sujungimas		Su manometru	☐	Gaminio kodas
	A ["]	B ["]			
Flexcon prijungimo grupė 1	1 F	1 F	taip	1	27293
Flexcon prijungimo grupė 1	1	1	ne	1	27289

**FlexControl 3/4 colio**

Ši jungtis leidžia prijungti išsiplėtimo indą prie centrinės šildymo sistemos ir patikrinti oro (dujų) slėgį inde arba pakeisti išsiplėtimo indą, neišleidžiant vandens iš sistemos.

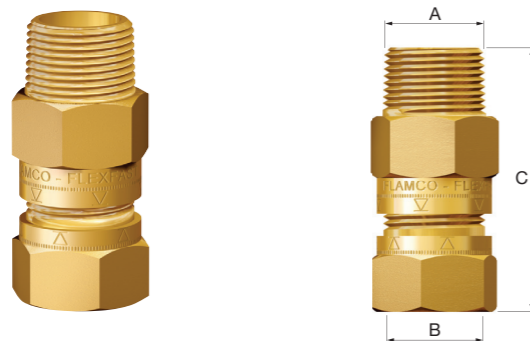
- Maksimalus darbinis slėgis: 10,0 barų.
- Maksimali darbinė temperatūra (projektinė): 130 °C.



Tipas	Sujungimas		Matmenys C [mm]	Svoris [kg]	Gaminio kodas
	A [“]	B [“]			
FlexControl 3/4	Rp 3/4 F	G 3/4 F	92	0,305	1 28920
FlexControl 3/4 M	R 3/4 M	Rp 3/4 F	60	0,24	1 28925

**Flexfast 3/4**

Ši izoliuojanti jungtis leidžia greitai ir lengvai patikrinti išsiplėtimo indą Flexcon (dujų slėgį) arba, jei reikia, jį pakeisti.



Tipas	Sujungimas		Matmenys C [mm]	Gaminio kodas
	A [“]	B [“]		
Flexfast 3/4	3/4 F	3/4 M	68	1 27920

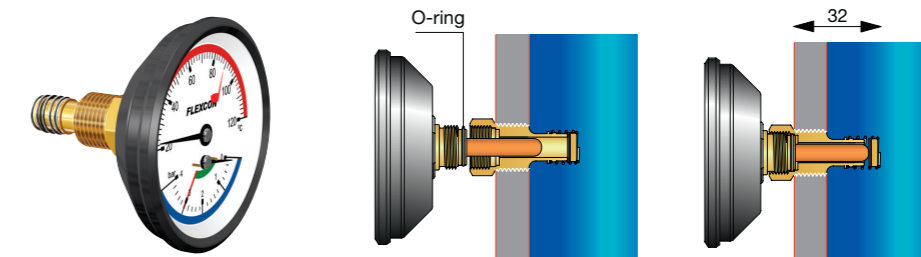
**MANOMETRAI FLEXCON**
**Manometrai**

Slėgį sistemoje nurodo manometras.

Tipas	Jungtis [“]	Slėgio diapazonas [bar]	Žymėjimas [bar]	Uždarymo vožtuvas	Gaminio kodas
Manometras Ø 40 ašin. – Prescomano	DN 10 (1/8) aš.	0 - 4	1,5 - 2,5	ne	1 27260
Manometras Ø 40 ašin. – Prescomano	1/4 aš.	0 - 4	1,5 - 3,0	ne	1 27264
Manometras Ø 63 rad. / 4,0b.	1/4 rad.	0 - 4	1,5 - 3,0	ne	1 27205
Manometras Ø 63 rad. / 3,0b.	3/8 rad.	0 - 4	1,5 - 3,0	ne	1 27200
Manometras Ø 63 rad. / 1,5 – 4,0b.	3/8 rad.	0 - 4	1,5 - 4,0	ne	1 27203
Manometras Ø 63 rad. / 2,0 – 4,0b.	3/8 rad.	0 - 4	2,0 - 4,0	ne	1 27208
Manometras Ø 63 rad. / 2,5 – 4,0b.	3/8 rad.	0 - 4	2,5 - 4,0	ne	1 27204
Manometras Ø 63 rad. / 3,0 – 4,0b.	3/8 rad.	0 - 4	3,0 - 4,0	ne	1 27202
Manometras Ø 63 rad. / 2,5b.	3/8 rad.	0 - 4	1,5 - 2,5	ne	1 27201
Manometras Ø 63 rad. / 2,5b.	1/4 rad.	0 - 4	1,5 - 2,5	ne	1 27206
Manometras Ø 63 rad. / 1,5 – 4,0b.	3/8 aš.	0 - 4	1,5 - 4,0	ne	1 27213
Manometras Ø 63 rad. / 3,0b.	1/4 aš.	0 - 4	1,5 - 3,0	ne	1 27210
Manometras Ø 63 rad. / 6,0b.	1/4 aš.	0 - 6	2,5 - 6,0	ne	1 27211
Manometras Ø 80 rad. / 3,0b.	1/4 rad.	0 - 4	1,5 - 3,0	1/4" x 1/2"	1 27220
Manometras Ø 80 rad. / 3,0b.	1/4 aš.	0 - 4	1,5 - 3,0	1/4" x 1/2"	1 27230
Manometras Ø 80 rad. / 2,5b.	1/4 aš.	0 - 4	1,5 - 2,5	ne	1 27231
Manometras Ø 80 rad. / 2,5b.	1/4 rad.	0 - 4	1,5 - 2,5	1/4" x 1/2"	1 27221
Manometras Ø 80 rad. / 3,0b.	1/2 rad.	0 - 4	1,5 - 3,0	ne	1 27222
Manometras Ø 100 0 – 10 bar rad.	DN 10 (3/8) rad.	0 - 10	6,0	1/4" x 1/2"	1 27243


**Termomanometrai**

Kombinuotas slėgio ir temperatūros indikatorius (termomanometras) rodo ne tik faktinį sistemos slėgį, bet ir temperatūrą.



Tipas	Sistemos jungtis BSP [“]	Diapazonas	Žymėjimas [bar]	Ø [mm]	Gaminio kodas
Termomanometras, ašinis (su uždarymo vožtuvu)	R 1/2 M	20 - 120 °C / 0 - 4 bar	3	80	20 27250
Termomanometras, ašinis	M 18 x 1	20 - 120 °C / 0 - 4 bar	3	63	20 27247
Termomanometras, ašinis (su uždarymo vožtuvu)	R 1/2"	20 - 120 °C / 0 - 4 bar	3	63	1 27248

**Uždarymo vožtuvai**

- Manometrams.
- Sujungimą sandarinantis PTFE žiedas.

Tipas	Jungtis [“]	Gaminio kodas
Uždarymo vožtuvas 3/8 x 1/4	3/8 x 1/4	100 27705
Uždarymo vožtuvas 3/8 x 3/8	3/8 x 3/8	100 27706
Uždarymo vožtuvas 1/4 x 1/2	1/4 x 1/2	150 27912



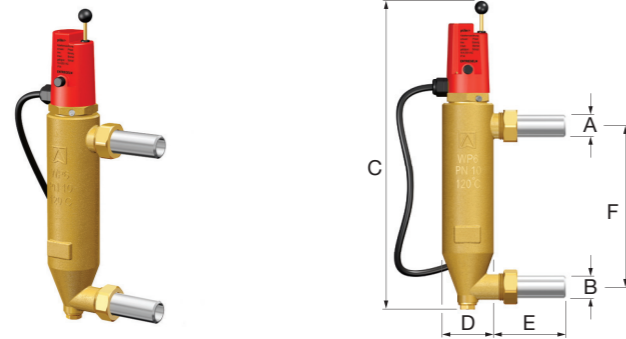




SISTEMŲ PRIEDAI

**Apsaugos nuo žemo vandens lygio prietaisas WMS**

Mechaninis apsaugos nuo žemo vandens lygio prietaisas.



Tipas	Sujungimas		Matmenys				Gaminio kodas	
	A	B	C [mm]	D [mm]	E [mm]	F [mm]		
WMS 800	27 mm / 1"	27 mm / 1"	358	62	85	195	1	27455

**Apsaugos nuo žemo vandens lygio prietaisas WMS-E**

Elektroninis apsaugos nuo žemo vandens lygio prietaisas.

- Maksimalus darbinis slėgis: 10,0 barų.

Tipas	Jungtis (DN 259)	Gaminio kodas
WMS-E (220V - 1ph - 50Hz)	R 3/4" M	27450



**Uždaromieji vožtuvai su flanšiniu sujungimu**

- Uždaromasis vožtuvas.
- Su flanšiniu sujungimu ir minkštu sandarikliu.
- EURO-WEDI dangtis, apsaugantis vožtuvą nuo neleistino uždarymo, atitinka DIN EN 12828.
- Darbinė temperatūra nuo -10 °C iki +120 °C.
- Maksimali leistina trumpalaikė temperatūra iki 130 °C.

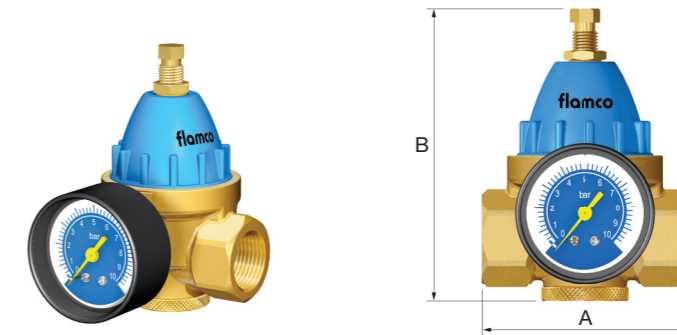
Tipas	Nominalus slėgis	Matmenys		Gaminio kodas
		H. [mm]	L. [mm]	
Vožtuvas DN 20	PN 6	195	120	29021
Vožtuvas DN 25	PN 6	195	125	29026
Vožtuvas DN 32	PN 6	195	130	29033
Vožtuvas DN 40	PN 6	220	140	29041
Vožtuvas DN 50	PN 6	230	150	29051
Vožtuvas DN 65	PN 6	260	170	29066
Vožtuvas DN 80	PN 6	330	180	29081
Vožtuvas DN 100	PN 6	355	190	29101
Vožtuvas DN 125	PN 6	405	200	29126
Vožtuvas DN 150	PN 6	460	210	29151
Vožtuvas DN 20	PN 16	195	120	29020
Vožtuvas DN 25	PN 16	195	125	29025
Vožtuvas DN 32	PN 16	195	130	29032
Vožtuvas DN 40	PN 16	220	140	29040
Vožtuvas DN 50	PN 16	230	150	29050
Vožtuvas DN 65	PN 16	260	170	29065
Vožtuvas DN 80	PN 16	330	180	29080
Vožtuvas DN 100	PN 16	355	190	29100
Vožtuvas DN 125	PN 16	405	200	29125
Vožtuvas DN 150	PN 16	460	210	29150



SLĖGIO REGULIATORIAI

**Slėgio reguliatoriai**

Kompaktiškas įrenginys, pasižymintis puikiomis darbinėmis charakteristikomis. Slėgis reguliuojamas vožtuvo apatinėje dalyje esančia membrana. Slėgis nustatomas, sukant reguliavimo varžtą. Po reguliavimo varžtas užfiksuojamas veržle. Kartu tiekiamas manometras gali būti montuojamas bet kurioje vožtuvo pusėje. Tiekiamas kartu su vidiniu ištraukiamu filtru.



Tipas	Sistemos jungtis BSP ["]	Maksimalus slėgis [bar]	Matmenys		Gaminio kodas
			A [mm]	B [mm]	
1/2 PR su manometru	1/2 F	16	65	100	17441
3/4 PR su manometru	3/4 F	16	75	105	17442
1 PR su manometru	1 F	16	100	130	17443
1 1/4 PR su manometru	1 1/4 F	16	140	211	17444
1 1/2 PR su manometru	1 1/2 F	16	160	246	17445
2 PR su manometru	2 F	16	175	261	17446



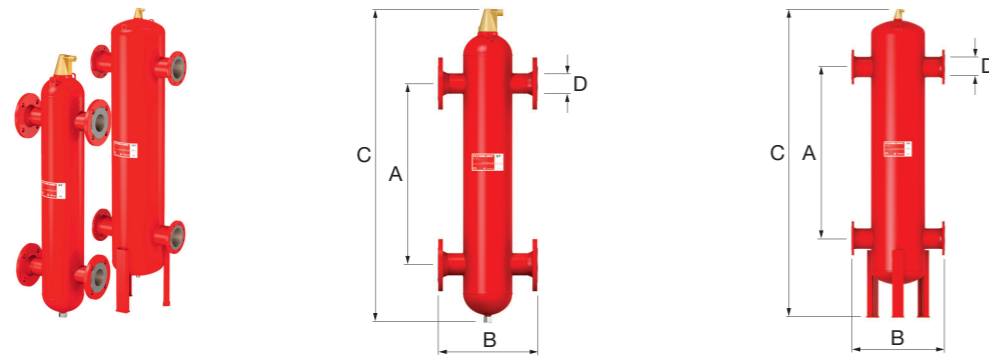
**HIDRAULINIO SUBALANSAVIMO INDAS FLEXBALANCE**

Hidraulinio balansavimo indai naudojami šildymo sistemose, kurias sudaro keletas kontūrų ir siurblių. Hidrauliniai balansavimo indai FlexBalance tiekiami kartu su automatiniais nuorintuvais ir purvo atskirtuvais. Šių indų viduje montuojamos srautą stabdančios perforuotos plokštelės.

- Įprastas VDMA 24770 balansavimo indas.
- Darbinis slėgis: 0,2–10 barų.
- Darbinė temperatūra: -10 °C–120 °C.
- Tinka darbui su iki 50 procentų koncentracijos etilen-glikolio mišiniais.
- Maksimalus srautas: Pirminis kontūras: 2 m/s  
Antrinis kontūras: 1,2 m/s

**FlexBalance F**

Su flanšiniais sujungimais.



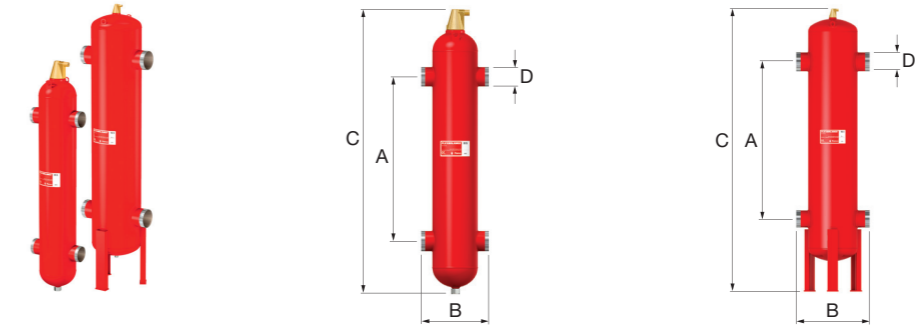
Tipas	Talpa (l)	Matmenys			Sujungimas		Galia [kW] *	Srautas sistemoje [m³/h]	Svoris [kg]	Gaminio kodas	
		A [mm]	B [mm]	C [mm]	DN	D [mm]					
FlexBalance F 50	17	490	350	900	50	60,3	100 - 200	5 - 15	25	1	28441
FlexBalance F 65	21	635	350	1045	65	76,1	180 - 330	10 - 17	28	1	28442
FlexBalance F 80	65	745	470	1340	80	88,9	300 - 450	15 - 30	40	1	28443
FlexBalance F 100	78	965	470	1585	100	114,3	400 - 770	25 - 55	51	1	28444
FlexBalance F 125	181	1180	635	2065	125	139,7	700 - 1150	35 - 80	97	1	28445
FlexBalance F 150	336	1430	774	2585	150	168,3	1000 - 1750	55 - 120	180	1	28446
FlexBalance F 200	800	1860	1000	2895	200	219,1	1500 - 2800	90 - 200	295	1	28447
FlexBalance F 250	1787	2340	1220	4136	250	273,0	2500 - 4500	110 - 350	545	1	28448
FlexBalance F 300	2008	2790	1220	4586	300	323,9	4200 - 6400	150 - 500	701	1	28449
FlexBalance F 350	3712	3060	1580	5360	350	355,6	6000 - 7700	200 - 600	1102	1	28450
FlexBalance F 400	6130	3500	1870	6115	400	406,4	7000 - 10000	250 - 800	1640	1	28452

\* Priklauso nuo srauto greičio.



**FlexBalance S**

Su privirinamais sujungimais.



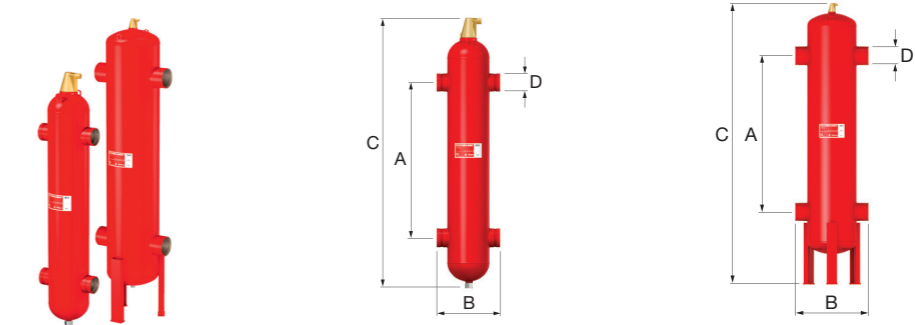
Tipas	Talpa (l)	Matmenys			Sujungimas		Galia [kW] *	Srautas sistemoje [m³/h]	Svoris [kg]	Gaminio kodas	
		A [mm]	B [mm]	C [mm]	DN	D [mm]					
FlexBalance S 50	17	490	260	900	50	60,3	100 - 200	5 - 15	15	1	28431
FlexBalance S 65	21	635	260	1045	65	76,1	180 - 330	10 - 17	16	1	28432
FlexBalance S 80	65	745	370	1340	80	88,9	300 - 450	15 - 30	25	1	28433
FlexBalance S 100	78	965	366	1585	100	114,3	400 - 770	25 - 55	33	1	28434
FlexBalance S 125	181	1180	525	2065	125	139,7	700 - 1150	35 - 80	72	1	28435
FlexBalance S 150	336	1430	664	2585	150	168,3	1000 - 1750	55 - 120	149	1	28436
FlexBalance S 200	800	1860	876	3355	200	219,1	1500 - 2800	90 - 200	251	1	28437
FlexBalance S 250	1787	2340	1080	4136	250	273,0	2500 - 4500	110 - 350	483	1	28438
FlexBalance S 300	2008	2790	1064	4586	300	323,9	4200 - 6400	150 - 500	613	1	28439
FlexBalance S 350	3712	3060	1416	5360	350	355,6	6000 - 7700	200 - 600	975	1	28440
FlexBalance S 400	6130	3500	1700	6115	400	406,4	7000 - 10000	250 - 800	1490	1	28451

\* Priklauso nuo srauto greičio.



**FlexBalance R**

Su užspaudžiamomis jungtimis.



Tipas	Talpa (l)	Matmenys			Sujungimas		Galia [kW] *	Srautas sistemoje [m³/h]	Svoris [kg]	Gaminio kodas	
		A [mm]	B [mm]	C [mm]	DN	D [mm]					
FlexBalance R 50	17	490	260	900	50	60,3	100 - 200	5 - 15	15	1	28370
FlexBalance R 65	21	635	260	1045	65	76,1	180 - 330	10 - 17	16	1	28371
FlexBalance R 80	65	745	370	1340	80	88,9	300 - 450	15 - 30	25	1	28372
FlexBalance R 100	78	965	366	1585	100	114,3	400 - 770	25 - 55	33	1	28373
FlexBalance R 125	181	1180	525	2065	125	139,7	700 - 1150	35 - 80	72	1	28374
FlexBalance R 150	336	1430	664	2585	150	168,3	1000 - 1750	55 - 120	149	1	28375
FlexBalance R 200	800	1860	876	3355	200	219,1	1500 - 2800	90 - 200	251	1	28376

\* Priklauso nuo srauto greičio.





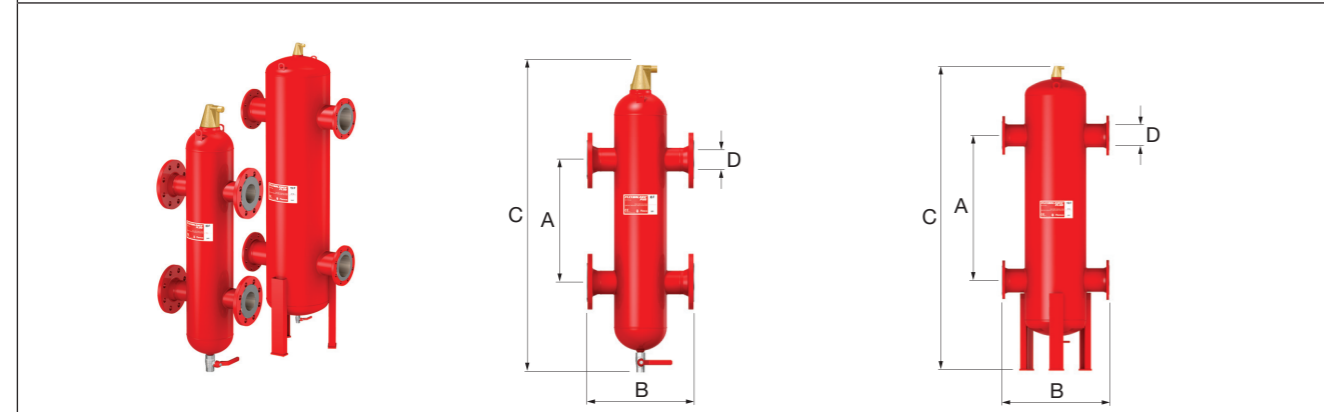
**HIDRAULINIO SUBALANSAVIMO INDAS FLEXBALANCE PLUS**

Hidraulino subalansavimo indai naudojami šildymo sistemose, kurias sudaro keletas kontūrų ir siurblių. Hidrauliniai balansavimo indai FlexBalance tiekiami kartu su automatiniais nuorintuvais ir purvo atskirtuvais. Užpatentuotą PALL žiedų sistema užtikrina mažesnę sistemos inertiškumą, didesnę veiksmingumą, mažesnę bendrą įrangos aukštį ir pašalina iš sistemos nepageidaujamą orą ir purvą.

- Maksimalus darbinis slėgis: 10,0 barų.
- Maksimali darbinė temperatūra: 120 °C.

**FlexBalance Plus F**

Su flanšiniiais sujungimais.



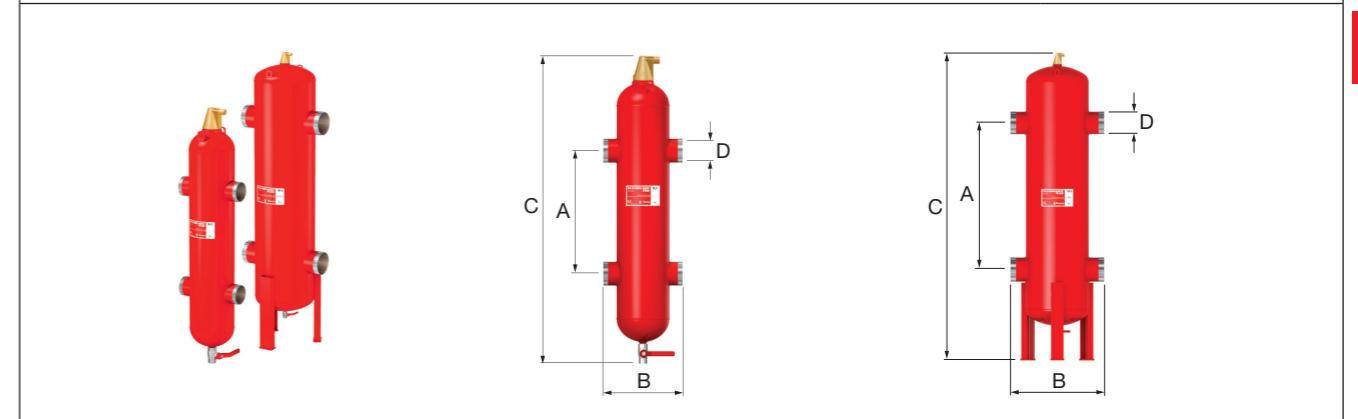
Tipas	Talpa (l)	Matmenys			Sujungimas		Galia [kW] *	Srautas sistemoje [m³/h]	Svoris [kg]	Gaminio kodas	
		A [mm]	B [mm]	C [mm]	DN	D [mm]					
FlexBalance Plus F 50	17,5	400	350	950	50	60,3	100 - 200	5 - 15	28	1	28480
FlexBalance Plus F 65	17,5	400	350	950	65	76,1	180 - 330	10 - 17	30	1	28481
FlexBalance Plus F 80	67	625	470	1265	80	88,9	300 - 450	15 - 30	50	1	28482
FlexBalance Plus F 100	67	625	470	1390	100	114,3	400 - 770	25 - 55	55	1	28483
FlexBalance Plus F 125	171	830	635	1767	125	139,7	700 - 1150	35 - 80	109	1	28484
FlexBalance Plus F 150	322	1040	774	2175	150	168,3	1000 - 1750	55 - 120	197	1	28485
FlexBalance Plus F 200	781	1400	1000	2895	200	219,1	1500 - 2800	90 - 200	342	1	28486
FlexBalance Plus F 250	1792	1850	1220	3646	250	273,0	2500 - 4500	110 - 350	657	1	28487
FlexBalance Plus F 300	1792	1850	1220	3646	300	323,9	4200 - 6400	150 - 500	752	1	28488
FlexBalance Plus F 350	3685	2325	1580	4525	350	355,6	6000 - 7700	200 - 600	1303	1	28489
FlexBalance Plus F 400	6130	2700	1870	5115	400	406,4	7000 - 10000	250 - 800	1968	1	28490

\* Priklauso nuo srauto greičio.



**FlexBalance Plus S**

Su privirinamais sujungimais.



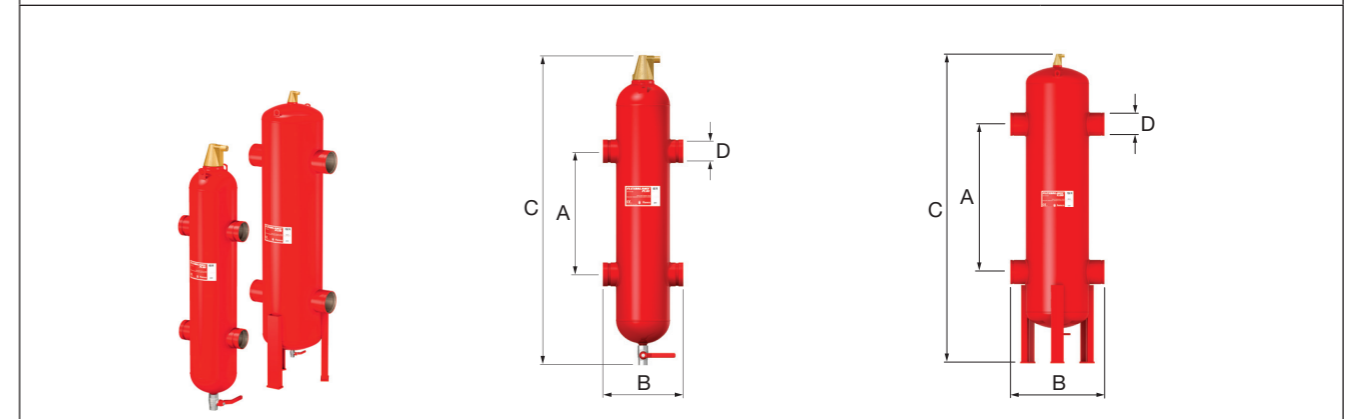
Tipas	Talpa (l)	Matmenys			Sujungimas		Galia [kW] *	Srautas sistemoje [m³/h]	Svoris [kg]	Gaminio kodas	
		A [mm]	B [mm]	C [mm]	DN	D [mm]					
FlexBalance Plus S 50	17,5	400	260	950	50	60,3	100 - 200	5 - 15	18	1	28460
FlexBalance Plus S 65	17,5	400	260	950	65	76,1	180 - 330	10 - 17	18	1	28461
FlexBalance Plus S 80	67	625	370	1265	80	88,9	300 - 450	15 - 30	35	1	28462
FlexBalance Plus S 100	67	625	366	1265	100	114,3	400 - 770	25 - 55	37	1	28463
FlexBalance Plus S 125	171	830	525	1767	125	139,7	700 - 1150	35 - 80	79	1	28464
FlexBalance Plus S 150	322	1040	664	2175	150	168,3	1000 - 1750	55 - 120	166	1	28465
FlexBalance Plus S 200	781	1400	876	2895	200	219,1	1500 - 2800	90 - 200	297	1	28466
FlexBalance Plus S 250	1792	1850	1080	3646	250	273,0	2500 - 4500	110 - 350	592	1	28467
FlexBalance Plus S 300	1792	1850	1064	3646	300	323,9	4200 - 6400	150 - 500	667	1	28468
FlexBalance Plus S 350	3685	2325	1416	4525	350	355,6	6000 - 7700	200 - 600	1188	1	28469
FlexBalance Plus S 400	6130	2700	1700	5115	400	406,4	7000 - 10000	250 - 800	1968	1	28470

\* Priklauso nuo srauto greičio.



**FlexBalance Plus R**

Su užspaudžiamomis jungtimis.



Tipas	Talpa (l)	Matmenys			Sujungimas		Galia [kW] *	Srautas sistemoje [m³/h]	Svoris [kg]	Gaminio kodas	
		A [mm]	B [mm]	C [mm]	DN	D [mm]					
FlexBalance Plus R 50	17,5	400	260	950	50	60,3	100 - 200	5 - 15	18	1	28390
FlexBalance Plus R 65	17,5	400	260	950	65	76,1	180 - 330	10 - 17	18	1	28391
FlexBalance Plus R 80	67	625	370	1265	80	88,9	300 - 450	15 - 30	35	1	28392
FlexBalance Plus R 100	67	625	366	1265	100	114,3	400 - 770	25 - 55	37	1	28393
FlexBalance Plus R 125	171	830	525	1767	125	139,7	700 - 1150	35 - 80	79	1	28394
FlexBalance Plus R 150	322	1040	664	2175	150	168,3	1000 - 1750	55 - 120	166	1	28395
FlexBalance Plus R 200	781	1400	876	2895	200	219,1	1500 - 2800	90 - 200	297	1	28396

\* Priklauso nuo srauto greičio.



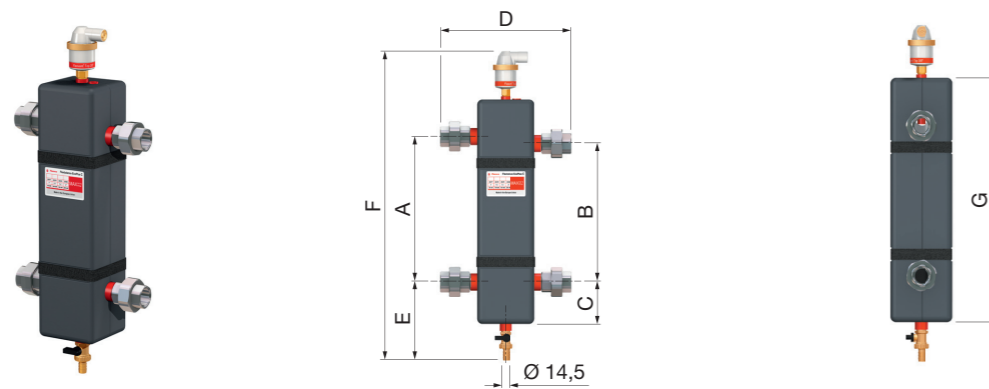




**FLEXBALANCE ECOPLUS C**

**FlexBalance EcoPlus C**

- Flexbalance EcoPlus C leidžia hidrauliškai atskirti šildymo ar šaldymo sistemų pirminius ir antrinius kontūrus, tuo pačiu pašalinamas iš sistemos orą ir purvą.
- Terpė: vanduo ir iki 50 procentų koncentracijos etilen-glikolio mišinys.
- Minimali ir maksimali darbinė temperatūra: įprastomis sąlygomis -10 °C ir +110 °C.
- Minimalus ir maksimalus darbinis slėgis: 0,2 baro ir 10 barų.
- Oro ir purvo atskirtuvas.
- Indo korpusas: plienas (S235JRG2): padengtas raudonos spalvos dažais (RAL 3002).
- Sujungimas-kūginės plieninės išardomos jungtys Nr.340 (4 vnt., tiekama surinkta gamykloje).
- Tiekiamas kartu su atskirai dėžėje pakuojamu baltos spalvos 3/8 colio Flexvent Top (28510) oro išleidėju.
- Tiekiamas kartu su 1/2 colio žalvariniu drenažiniu vožtuvu (KP190110) ir žarnelės jungtimi. Pakuojamas atskirai dėžėje.
- Izoliacija: medžiaga – PUR puta, spalva – pilka, su dviem tvirtinimo elementais.



Tipas	Sujungimas	Talpa (l)	Maksimali galia [kW]	Matmenys							Gaminio kodas	
				A [mm]	B [mm]	C [mm]	D [mm]	E [mm]	F [mm]	G [mm]		
<b>Flexbalance EcoPlus C 1</b>	Rp 1"	1,4	60	290	276	85	260	157	618	450	1	28377
<b>Flexbalance EcoPlus C 1 ¼</b>	Rp 1 ¼"	2,3	100	340	321	85	290	157	678	510	1	28378
<b>Flexbalance EcoPlus C 1 ½</b>	Rp 1 ½"	3,8	140	340	320	85	320	157	678	510	1	28379
<b>Flexbalance EcoPlus C 2</b>	Rp 2"	4,5	200	400	373	95	350	167	752	585	1	28380