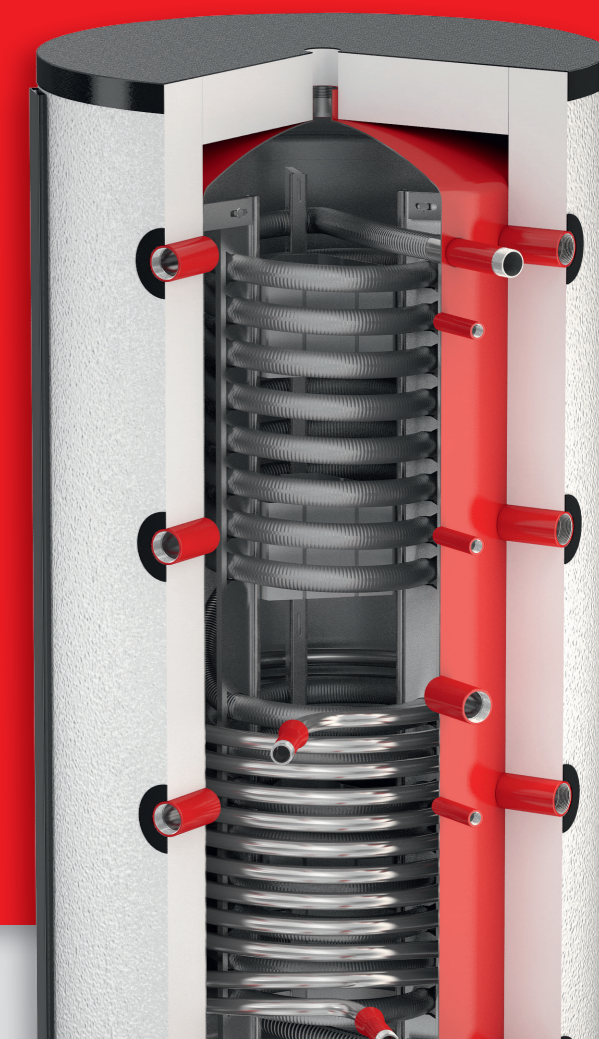
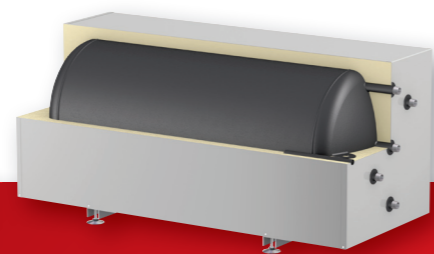


# 6.

## Šildytuvai ir akumuliacinės talpos

Flamco gamina įvairius šildytuvus ir akumuliacines talpas geriamojo vandens ir šildymo sistemoms-tiek emaliuotas, tiek nerūdijančio plieno. Pagaminta iš aukščiausios kokybės medžiagų ir atitinka aplinkos apsaugos reikalavimus. Tai efektyviai dirbantys įrenginiai, mažinantys energijos sąnaudas.

Be standartinių Duo gaminami ir Duo Solar šildytuvai. Su šilumos siurbliais naudojami specialūs HLS HLS Solar šildytuvai. Taip pat yra akumuliacinės talpos karšto vandens ruošimo sistemoms (LS), šildymo sistemoms (PS), vėsinimo sistemoms (PSK) ir keletu šildymo sistemų su karšto vandens ruošimu.





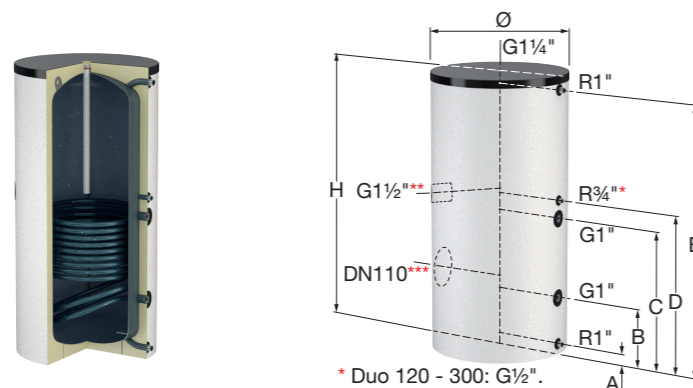
**VERTIKALŪS DUO ŠILDYTUVAI**

**Duo 120 - 500**

Vertikalus šildytuvas su neišardomai sumontuotu vamzdeliniu spiraliniu šilumokaičiu, naudojamas visose šiuolaikinėse šildymo sistemose.

- Didžiausias leistinas darbinis slėgis: 10 barų (buitinio vandens šildytuvui) / 16 barų (šilumokaičiui).
- Didžiausia leistina darbinė temperatūra: 95 °C (buitinio vandens šildytuvui) / 130 °C (šilumokaičiui).
- Konstrukcija: S235JRG2 plienas.
- Lygus paviršius užtikrina minimalias kalkių nuosėdas. Aukštos kokybės emalės danga, atitinkanti DIN 4753 3 dalį, bei naudojimas standartinio Mg anodo, optimaliai ir patikimai apasugo nuo korozijos. Naudojama buitinio karšto vandens ruošimui.
- Lengvai montuojama ir prižiūrima konstrukcija.
- Yra įstatomas termometras ir įmerkimo vamzdelis.
- Papildomai galima užsakyti reguliuojamų kojelių komplektą (gaminio kodas Nr. 18989).
- Nuo 400 litrų talpos su šoniniu DN 110 tikrinimo flanšu, prie kurio galima prijungti papildomus kaitinimo elementus; Standartiškai vietoj kaitinimo elemento sumontuota aklė.
- Vamzdelinio spiralinio šilumokaičio alkūnė pritvirtinta prie šildytuvo dugno, kad šildytų visame šildytuvo tūryje vandenį (tokia būdu neleidžiama augti legionelėms).

- Šilumos izoliacija:
- Standartinės spalvos: balta (RAL 9010) ir aliuminio spalva (RAL 9006).
  - Kietų putų šilumos izoliacija su polistireninio dangos sluoksniu.



\* Duo 120 - 300: G1 1/2".  
 \*\* Duo 120 - 200: -  
 \*\*\* Duo 120 - 300: G1 1/2".

Tipas	Talpa [l]	Šildymo paviršiaus plotas [m²]	Matmenys *			Šilumos izoliacijos spalva	Svoris [kg]	Šildymo galia [kW] **	Geriamojo vandens debitas [l/h] **		Kodo numeris
			Ø [mm]	H [mm]	Pas-tatymo vietos aukštis [mm]						
Duo 120	120	0,5	560	1040	1090	alium. sp.	63	12,1	210	1	18501
Duo 120	120	0,5	560	1040	1090	balta	63	12,1	210	1	18500
Duo 150	150	0,6	560	1150	1200	alium. sp.	68	14,5	252	1	18503
Duo 150	150	0,6	560	1150	1200	balta	68	14,5	252	1	18502
Duo 200	200	0,9	560	1450	1500	alium. sp.	86	23,4	406	1	18505
Duo 200	200	0,9	560	1450	1500	balta	86	23,4	406	1	18504
Duo 300	300	1,4	560	1950	2000	alium. sp.	109	36,0	626	1	18507
Duo 300	300	1,4	560	1950	2000	balta	109	36,0	626	1	18506
Duo 400	400	1,6	750	1630	1715	alium. sp.	158	40,8	708	1	18390
Duo 400	400	1,6	750	1630	1715	balta	158	40,8	708	1	18423
Duo 500	500	2,0	750	1830	1895	alium. sp.	181	47,5	863	1	18395
Duo 500	500	2,0	750	1830	1895	balta	181	47,5	863	1	18429

\* Matmenys, įskaitant šilumos izoliaciją.  
 \*\* Esant 80 °C tiekiamo vandens temperatūrai ir 60 °C buitinio vandens temperatūrai.

**Duo 120 - 500 – sujungimų schema**

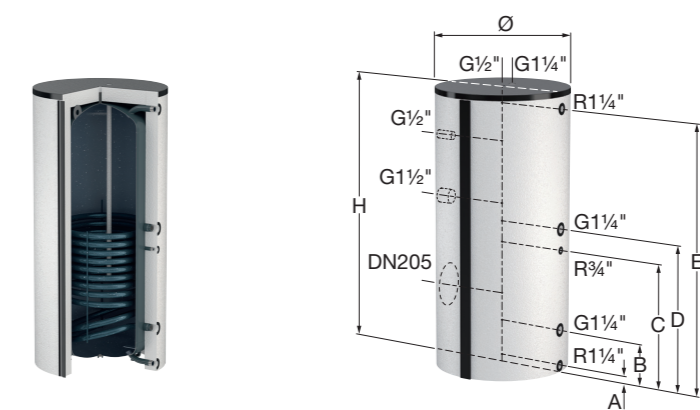
Tipas	Atstumas nuo grindų iki sujungimų centro				
	A [mm]	B [mm]	C [mm]	D [mm]	E [mm]
Duo 120	65	245	545	635	885
Duo 150	65	245	590	690	985
Duo 200	65	245	710	885	1285
Duo 300	65	245	910	1035	1785
Duo 400	70	330	770	870	1470
Duo 500	70	330	890	990	1670

**Duo 750 - 1000**

Vertikalus šildytuvas su neišardomai sumontuotu vamzdeliniu spiraliniu šilumokaičiu, naudojamas visose šiuolaikinėse šildymo sistemose.

- Didžiausias leistinas darbinis slėgis: 10 barų (buitinio vandens šildytuvui) / 16 barų (šilumokaičiui).
- Didžiausia leistina darbinė temperatūra: 95 °C (buitinio vandens šildytuvui) / 110 °C (šilumokaičiui).
- Konstrukcija: S235JRG2 plienas.
- Lygus paviršius užtikrina minimalias kalkių nuosėdas. Aukštos kokybės emalės danga, atitinkanti DIN 4753 3 dalį, bei naudojimas standartinio Mg anodo, optimaliai ir patikimai apasugo nuo korozijos. Naudojama buitinio karšto vandens ruošimui.
- Lengvai montuojama ir prižiūrima konstrukcija.
- Yra įstatomas termometras.
- Pridedama tvirtinimo juosta, kuria, siekiant optimaliai naudoti katilo šilumą, temperatūros jutiklį galima pritvirtinti bet kuriame pasirinktame aukštyje.
- Reguliuojamo aukščio kojelės.
- Šoninis tikrinimo flanšas: DN 205, prie kurio galima prijungti papildomus kaitinimo elementus; Standartiškai vietoj kaitinimo elemento sumontuota aklė.
- Papildomų kaitinimo elementų prijungimui naudojama G 1/2" jungiamoji mova.
- Vamzdelinio spiralinio šilumokaičio alkūnė pritvirtinta prie šildytuvo dugno, kad šildytų visame šildytuvo tūryje vandenį (tokia būdu neleidžiama augti legionelėms).

- Šilumos izoliacija:
- Standartinės spalvos: balta (RAL 9010) ir aliuminio spalvos (RAL 9006).
  - Pridedamas lengvai montuojamas 100 mm storio mineralinės vatos šilumos izoliacijos apvalkalas su B2 priešgaisrinės kategorijos polistireninio dangos sluoksniu.



Tipas	Talpa [l]	Šildymo paviršiaus plotas [m²]	Matmenys *			Šilumos izoliacijos spalva	Svoris [kg]	Šildymo galia [kW] **	Geriamojo vandens debitas [l/h] **		Kodo numeris
			Ø [mm]	H [mm]	Pas-tatymo vietos aukštis [mm]						
Duo 750	750	2,7	750	1970	2070	balta	280	68	1074	1	19297
Duo 750	750	2,7	750	1970	2070	alium. sp.	280	68	1074	1	19298
Duo 1000	1000	3,2	800	2230	2320	balta	360	77	1216	1	19305
Duo 1000	1000	3,2	800	2230	2320	alium. sp.	360	77	1216	1	19306

\* Matmenys, įskaitant šilumos izoliaciją.  
 \*\* Esant 80 °C tiekiamo vandens temperatūrai ir 65 °C buitinio vandens temperatūrai.

**Duo 750 - 1000 – sujungimų schema**

Tipas	Atstumas nuo grindų iki sujungimų centro				
	A [mm]	B [mm]	C [mm]	D [mm]	E [mm]
Duo 750	60	320	1040	890	1880
Duo 1000	70	330	1110	960	2140

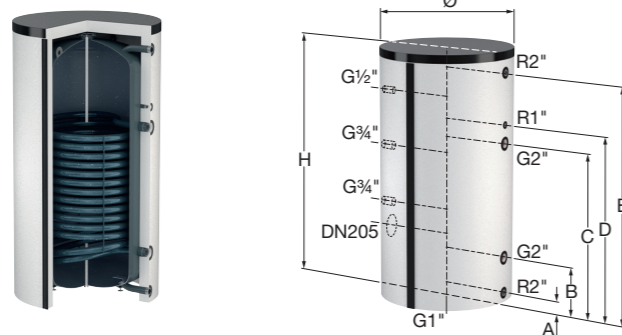
**Duo 1500 - 2000**

Verikalus šildytuvus su neišardomai sumontuotu vamzdeliniu spiraliniu šilumokaičiu, naudojamas visose šiuolaikinėse šildymo sistemose.

- Didžiausias leistinas darbinis slėgis: 10 barų (buitinio vandens šildytuvui) / 16 barų (šilumokaičiui).
- Didžiausia leistina darbinė temperatūra: 95 °C (buitinio vandens šildytuvui) / 110 °C (šilumokaičiui).
- Konstrukcija: S235JRG2 plienas.
- Lygus paviršius užtikrina minimalias kalkių nuosėdas. Aukštos kokybės emalės danga, atitinkanti DIN 4753 3 dalį, bei naudojimas standartinio nereikalaujįčio priežiūros anodo FSA, optimaliai ir patikimai apasugo nuo korozijos. Naudojama buitinio karšto vandens ruošimui.
- Lengvai montuojama ir prižiūrima konstrukcija.
- Yra įstatomas termometras.
- Reguliuojamo aukščio kojelės.
- Šoninis tikrinimo flanšas: DN 205, prie kurio galima prijungti papildomus kaitinimo elementus; Standartiškai vietoj kaitinimo elemento sumontuota aklė.
- Vamzdelinio spiralinio šilumokaičio alkūnė pritvirtinta prie šildytuvo dugno, kad šildytų visame šildytuvo tūryje vandenį (tokiu būdu neleidžiama augti legionelėms).

Šilumos izoliacija:

- Standartinės spalvos: balta (RAL 9010) ir aliuminio spalvos (RAL 9006).
- Pridedamas lengvai montuojamas 100 mm storio mineralinės vatos šilumos izoliacijos apvalkalas su B2 priešgaisrinės kategorijos polistireninio dangos sluoksniu.



Tipas	Talpa [l]	Šildymo paviršiaus plotas [m²]	Matmenys *			Šilumos izoliacijos spalva	Svoris [kg]	Šildymo galia [kW] **	Geriamojo vandens debitas [l/h] **	Kodo numeris	
			Ø [mm]	H [mm]	Pas-tatymo vietos aukštis [mm]						
Duo 1500	1500	6,4	1000	2320	2480	balta	570	148,5	2346	1	19310
Duo 1500	1500	6,4	1000	2320	2480	alium. sp.	570	148,5	2346	1	19311
Duo 2000	2000	7,3	1100	2400	2600	balta	666	171,0	2712	1	19315
Duo 2000	2000	7,3	1100	2400	2600	alium. sp.	666	171,0	2712	1	19316

\* Matmenys be šilumos izoliacijos.

\*\* Esant 80 °C tiekiamo vandens temperatūrai ir 60 °C buitinio vandens temperatūrai.

**Duo 1500 - 2000 – sujungimų schema**

Tipas	Atstumas nuo grindų iki sujungimų centro				
	A [mm]	B [mm]	C [mm]	D [mm]	E [mm]
Duo 1500	85	435	1555	1735	2235
Duo 2000	105	455	1575	1755	2255

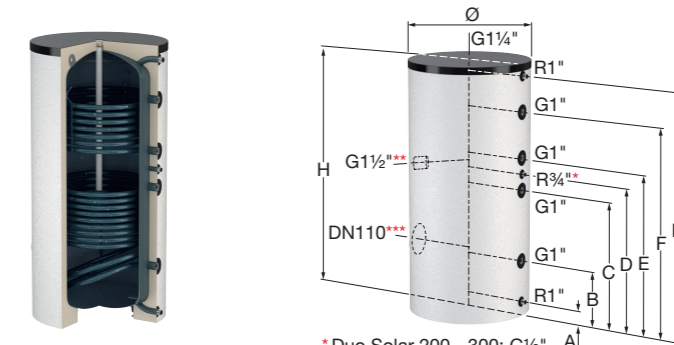
**VERTIKALŪS DUO SOLAR ŠILDYTUVAI**
**Duo Solar 200 - 500**

Verikalus šildytuvus su dviem neišardomai sumontuotais vamzdeliniais spiraliniais šilumokaičiais, naudojamais visose šiuolaikinėse šildymo sistemose.

- Didžiausias leistinas darbinis slėgis: 10 barų (buitinio vandens šildytuvui) / 16 barų (šilumokaičiui).
- Didžiausia leistina darbinė temperatūra: 95 °C (buitinio vandens šildytuvui) / 130 °C (šilumokaičiui).
- Konstrukcija: S235JRG2 plienas.
- Lygus paviršius užtikrina minimalias kalkių nuosėdas. Aukštos kokybės emalės danga, atitinkanti DIN 4753 3 dalį, bei naudojimas standartinio Mg anodo, optimaliai ir patikimai apasugo nuo korozijos. Naudojama buitinio karšto vandens ruošimui.
- Yra įstatomas termometras.
- Lengvai montuojama ir prižiūrima konstrukcija.
- Papildomai galima užsakyti reguliuojamų kojelėlių komplektą (gaminio kodas Nr. 18989).
- Nuo 400 litrų talpos su šoniniu DN 110 tikrinimo flanšu, prie kurio galima prijungti papildomus kaitinimo elementus; Standartiškai vietoj kaitinimo elemento sumontuota aklė.
- Vamzdelinio spiralinio šilumokaičio alkūnė pritvirtinta prie šildytuvo dugno, kad šildytų visame šildytuvo tūryje vandenį (tokiu būdu neleidžiama augti legionelėms).

Šilumos izoliacija:

- Standartinės spalvos: balta (RAL 9010) ir aliuminio spalva (RAL 9006).
- Yra kietų putų šilumos izoliacija su polistireninio dangos sluoksniu.



\* Duo Solar 200 - 300: G½" A1  
 \*\* Duo Solar 200: -  
 \*\*\* Duo Solar 200 - 300: G½"

Tipas	Šildymo paviršiaus plotas [m²] **	Matmenys *			Šilumos izoliacijos spalva	Svoris [kg]	Šildymo galia [kW] ***	Buitinio vandens debitas [l/h] ***	Kodo numeris	
		Ø [mm]	H [mm]	Pas-tatymo vietos aukštis [mm]						
Duo Solar 200	0,5 / 0,9	560	1450	1500	balta	96	12,3 / 23,7	303 / 586	1	18508
Duo Solar 200	0,5 / 0,9	560	1450	1500	alium. sp.	96	8,8 / 17,8	139 / 277	1	18509
Duo Solar 300	0,8 / 1,4	560	1950	2000	balta	123	15,4 / 27,8	243 / 438	1	18510
Duo Solar 300	0,8 / 1,4	560	1950	2000	alium. sp.	123	15,4 / 27,8	243 / 438	1	18362
Duo Solar 400	1,0 / 1,6	750	1630	1715	balta	176	19,5 / 31,4	308 / 496	1	18233
Duo Solar 400	1,0 / 1,6	750	1630	1715	alium. sp.	176	19,5 / 31,4	308 / 496	1	18367
Duo Solar 500	1,0 / 2,0	750	1830	1895	balta	199	19,5 / 40,6	308 / 642	1	18239
Duo Solar 500	1,0 / 2,0	750	1830	1895	alium. sp.	199	19,5 / 40,6	308 / 642	1	18372

\* Su šilumos izoliacija.

\*\* Viršutinis / apatinis šildymo paviršiaus plotas.

\*\*\* Esant 80 °C tiekiamo vandens temperatūrai ir 60 °C buitinio vandens temperatūrai.

**Duo 200 - 500 – sujungimų schema**

Tipas	Atstumas nuo grindų iki sujungimų centro						
	A [mm]	B [mm]	C [mm]	D [mm]	E [mm]	F [mm]	K [mm]
Duo Solar 200	65	245	710	545	885	1085	1285
Duo Solar 300	65	245	910	1035	1135	1455	1785
Duo Solar 400	70	330	770	870	970	1250	1470
Duo Solar 500	70	330	890	990	1090	1370	1670

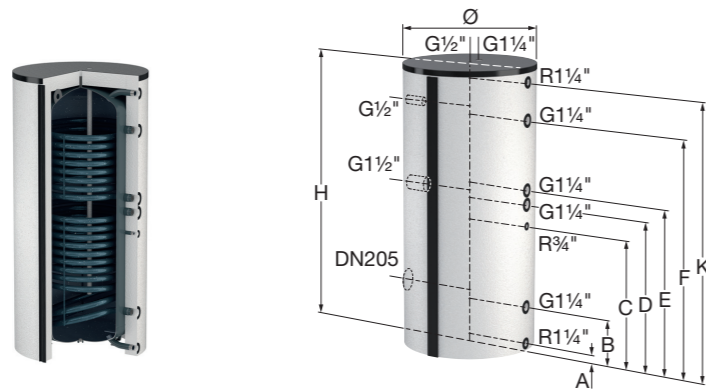
**Duo Solar 750 - 1000**

Verikalus šildytuvus su dviem neišardomai sumontuotais vamzdeliniais spiraliniais šilumokaičiais, naudojamais visose šiuolaikinėse šildymo sistemose.

- Didžiausias leistinas darbinis slėgis: 10 barų (buitinio vandens šildytuvui) / 16 barų (šilumokaičiui).
- Didžiausia leistina darbinė temperatūra: 95 °C (buitinio vandens šildytuvui) / 110 °C (šilumokaičiui).
- Konstrukcija: S235JRG2 plienas.
- Lygus paviršius užtikrina minimalias kalkių nuosėdas. Aukštos kokybės emalės danga, atitinkanti DIN 4753 3 dalį, bei naudojimas standartinio Mg anodo, optimaliai ir patikimai apsaugo nuo korozijos. Naudojama buitinio karšto vandens ruošimui.
- Lengvai montuojama ir prižiūrima konstrukcija.
- Reguliuojamo aukščio kojelės.
- Yra įstatomas termometras.
- Pridedama tvirtinimo juosta, kuria, siekiant optimaliai naudoti katilo šilumą, temperatūros jutiklį galima pritvirtinti bet kuriame pasirinktame aukštyje.
- Šoninis tikrinimo flanšas: DN 205, prie kurio galima prijungti papildomus kaitinimo elementus; Standartiškai vietoj kaitinimo elemento sumontuota aklė.
- Vamzdelinio spiralinio šilumokaičio alkūnė pritvirtinta prie šildytuvo dugno, kad šildytų visame šildytuvo tūryje vandenį (tokiu būdu neleidžiama augti legionelėms).

Šilumos izoliacija:

- Standartinės spalvos: balta (RAL 9010) ir aliuminio spalvos (RAL 9006).
- Pridedamas lengvai montuojamas 100 mm storio mineralinės vatos šilumos izoliacijos apvalkalas su B2 priešgaisrinės kategorijos polistireniniu dangos sluoksniu.



Tipas	Šildymo paviršiaus plotas [m <sup>2</sup> ]**	Matmenys *			Šilumos izoliacijos spalva	Svoris [kg]	Šildymo galia [kW]***	Buitinio vandens debitas [l/h]***		Kodo numeris
		Ø [mm]	H [mm]	Pastatymo vietos aukštis [mm]						
<b>Duo Solar 750</b>	2,0 / 2,7	750	1970	2070	balta	320	34,4 / 55,4	543 / 875	1	19320
<b>Duo Solar 750</b>	2,0 / 2,7	750	1970	2070	alium. sp.	320	34,4 / 55,4	543 / 875	1	19321
<b>Duo Solar 1000</b>	2,1 / 3,2	800	2230	2320	balta	420	38,2 / 65,5	603 / 1034	1	19325
<b>Duo Solar 1000</b>	2,1 / 3,2	800	2230	2320	alium. sp.	420	38,2 / 65,5	603 / 1034	1	19326

\* Su šilumos izoliacija.

\*\* Viršutinis / apatinis šildymo paviršiaus plotas.

\*\*\* Esant 80 °C tiekiamo vandens temperatūrai ir 60 °C buitinio vandens temperatūrai.

**Duo Solar 750 - 1000 – sujungimų schema**

Tipas	Atstumas nuo grindų iki sujungimų centro							
	A [mm]	B [mm]	C [mm]	D [mm]	E [mm]	F [mm]	G [mm]	K [mm]
<b>Duo Solar 750</b>	60	320	890	1040	1140	1620	1880	570
<b>Duo Solar 1000</b>	70	330	960	1110	1260	1740	2140	580

**ŠILDYTUVAI WPS-E RVS, NAUDOJAMI KARTU SU ŠILUMOS SIURBLIAIS**
**WPS-E**

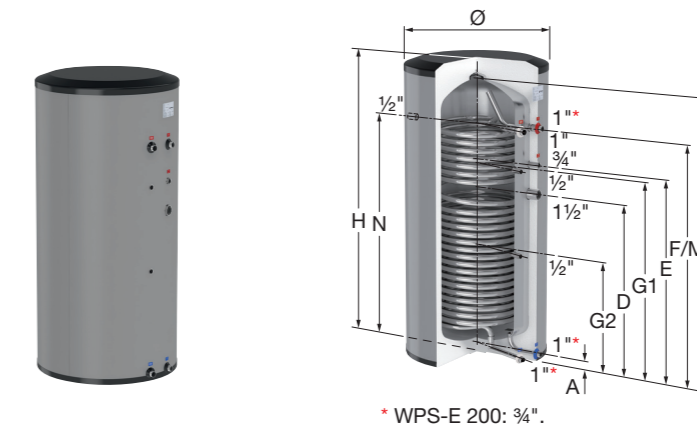
Šildytuvus, naudojamus kartu su šilumos siurbliais.

Šildytuvus specialiai sukurtas, naudojimui su šilumos siurbliais. Dideliu spiralinio vamzdelinio šilumokaičio paviršiaus plotu ir specialia forma užtikrinamas itin efektyvus buitinio karšto vandens paruošimas. To rezultatas – trumpa šildymo trukmė ir garantuojamos karšto vandens ruošimo sistemos darbinės charakteristikos.

- Didžiausias leistinas darbinis slėgis: 10 barų (buitinio vandens šildytuvui) / 40 barų (šilumokaičiui).
- Didžiausia leistina darbinė temperatūra: 95 °C (buitinio vandens šildytuvui) / 110 °C (šilumokaičiui).
- Nerūdijančio plieno rūšis: 1.4521.
- 1 ½" sujungimas papildomam elektriniam kaitinimo elemento pajungimui.

Šilumos izoliacija:

- Standartinė spalva: aliuminio spalvos (RAL 9006).
- Yra 50 mm storio EPS šilumos izoliacija su polipropileniniu dangos sluoksniu (priešgaisrinė kategorija B2).



\* WPS-E 200: ¾".

Tipas	Talpa [l]	Matmenys *			Izoliacija		Svoris [kg]		Kodo numeris
		Ø [mm]	H [mm]	Pastatymo vietos aukštis [mm]	Spalva	Medžiaga			
<b>WPS-E 200</b>	200	555	1593	1660	alium. sp.	50 mm EPS	45	1	19430
<b>WPS-E 300</b>	300	605	1775	1850	alium. sp.	50 mm EPS	61	1	19431
<b>WPS-E 400</b>	400	735	1542	1680	alium. sp.	50 mm EPS	82	1	19432
<b>WPS-E 500</b>	500	735	1849	1960	alium. sp.	50 mm EPS	86	1	19433

\* Matmenys, įskaitant šilumos izoliaciją.

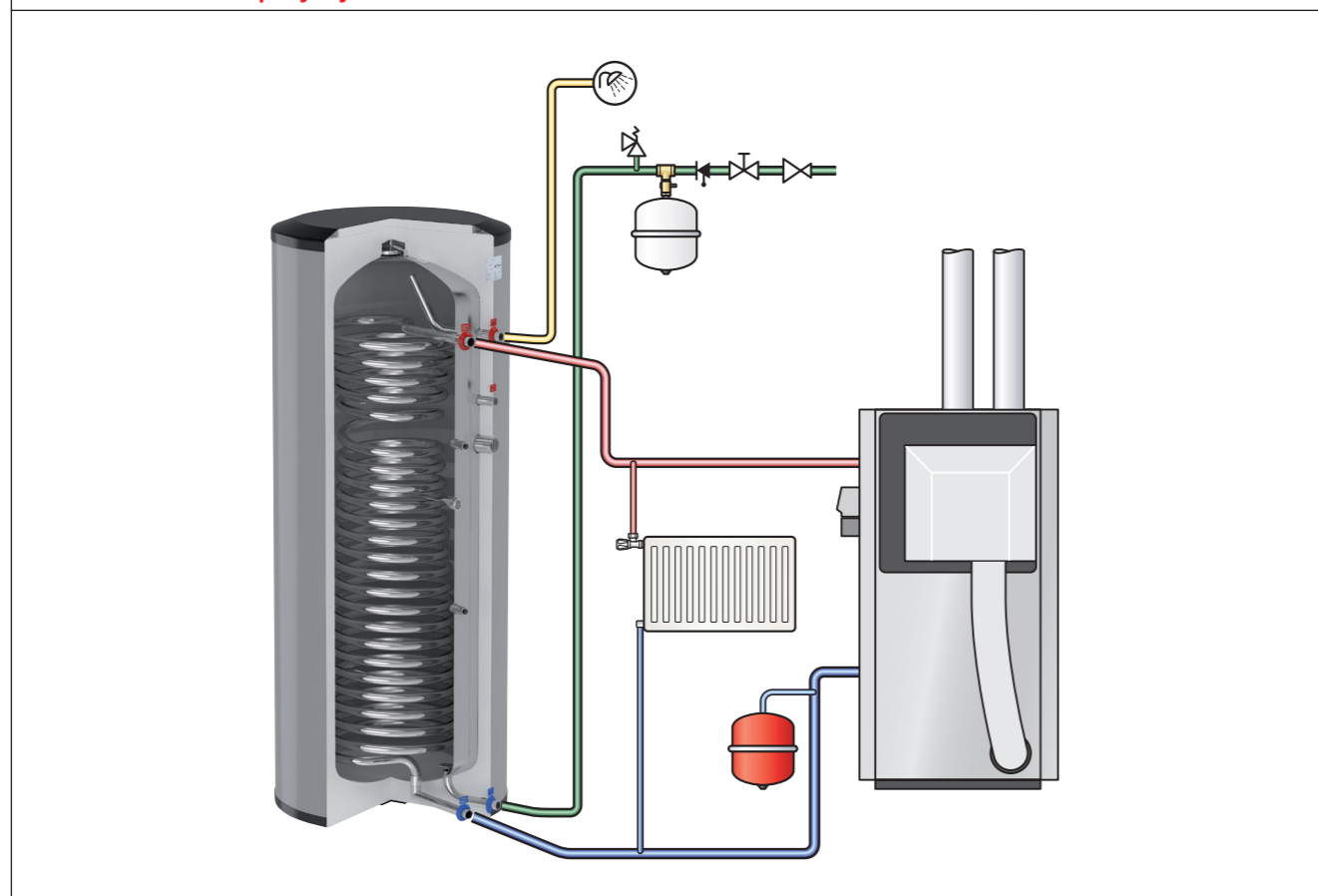
**WPS-E – sujungimų schema**

Tipas	Atstumas nuo grindų iki sujungimų centro							
	A [mm]	D [mm]	E [mm]	F/M [mm]	G1 [mm]	G2 [mm]	N [mm]	I [mm]
<b>WPS-E 200</b>	51	1001	1111	1341	1054	554	1341	1593
<b>WPS-E 300</b>	47	1152	1287	1537	1252	722	1537	1775
<b>WPS-E 400</b>	52	875	1025	1210	1010	582	1210	1542
<b>WPS-E 500</b>	52	1182	1317	1517	1197	687	1517	1849

**WPS-E – darbinės charakteristikos**

Techniniai duomenys	WPS-E			
	200	300	400	500
Spiralinio vamzdelinio šilumokaičio šildymo paviršiaus plotas [m²]	2,5	2,9	3,2	3,7
Galia (DIN 4708) [kW]	41 / 47	45 / 52	49 / 56	52 / 62
Buitinio vandens srautas (10–45 °C) [l/h]	1008 / 1163	1104 / 1284	1182 / 1386	1284 / 1530
Bendri šilumos nuostoliai (EN 12897) [kWh/24h]	1,94	2,28	2,73	3,09
Šildomo vandens srautas [m³/h]	2 / 3	2 / 3	2 / 3	2 / 3
Slėgio nuostoliai [mbar]	117 / 243	132 / 276	144 / 298	165 / 342
Darbinių charakteristikų indeksas (60 °C) (ENG)	6	9	10	12
Maksimalus srautas (T. = 40 °C) [l/10 min] *	707	868	1028	1215
Maksimalus srautas (T. = 60 °C) [l/10 min] *	424	543	658	790
Maksimalus srautas (T. = 40 °C) [l/h] *	3472	4053	4628	5365
Maksimalus srautas (T. = 60 °C) [l/h] *	1774	2103	2408	2815
Nuolatinis srautas (T. = 40 °C) [l/h] *	3318	3822	4320	4980
Nuolatinis srautas (10 -> 40 °C, esant vandens temperatūrai 90 °C) [l/h]	3672	4260	4770	5520
Šildymo trukmė (10 -> 40 °C, esant vandens temperatūrai 90 °C) (min.)	3	3	4	4
Galia (kai ΔT. = 35 °C) [kW]	115,3	127,1	143,4	165,3
Šildymo trukmė (kai ΔT. = 35 °C) (min.)	4	5	6	6
Nominali 85/65 °C spiralės galia [kW]	86,5	99,7	112,9	129,8
Srautas 85/65 °C [l/h]	474	1572	1781	2046
Srautas per pirmą valandą 85/65 °C [l]	648	1803	2089	2431
Slėgio nuostoliai spiraliniame vamzdeliniame šilumokaityje 85/65 °C [kPa]	35,3	51,5	69,8	103,5
Nominali 90/70 °C šilumokaičio galia [kW]	107,1	123,7	137,4	160,3
Srautas 90/70 °C [l/h]	293	1950	2166	2526
Srautas per pirmą valandą 90/70 °C [l]	467	2181	2474	2911
Slėgio nuostoliai šilumokaityje 90/70 °C [kPa]	51,8	75,9	99,2	151

\*Tiekiamo vandens temperatūra: 85 °C.  
Srautas esant nominaliai galiai: 85/65 °C.  
Šalto vandens temperatūra: 10 °C.

**WPS-E – montavimo pavyzdys**

**WPS-E XL NERŪDIJANČIOJO PLIENO ŠILDYTUVAI, NAUDOJAMI SU ŠILUMOS SIURBLIAIS**
**WPS-E XL**

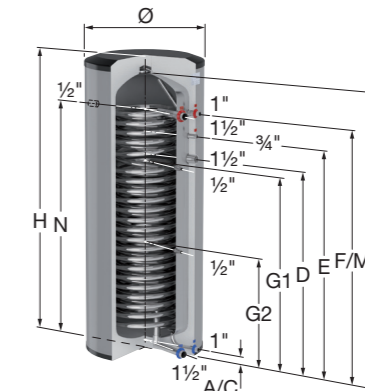
Netiesioginio šildymo kaloriferis, kurį galima naudoti kartu su didelio srauto šilumos siurbliais.

Šildytuvas WPS-E su dvigubu spiraliniu vamzdeliniu šilumokaičiu užtikrina mažesnę pasipriešinimą dideliame vandens sraute; jis specialiai sukurtas naudojimui su didesniais šilumos siurbliais. Itin dideliu dvigubo spiralinio vamzdelinio šilumokaičio paviršiaus plotu ir vandens srautu užtikrinamas labai efektyvus buitinio karšto vandens paruošimas. WPS-E XL užtikrina mažą šildymo trukmę ir garantuoja karšto vandens ruošimo sistemos darbinės charakteristikas.

- Didžiausias leistinas darbinis slėgis: 10 barų (buitinio vandens šildytuvui) / 40 barų (šilumokaičiui).
- Didžiausia leistina darbinė temperatūra: 95 °C (buitinio vandens šildytuvui) / 110 °C (šilumokaičiui).
- Nerūdijančiojo plieno rūšis: 1.4521.
- 1 1/2" sujungimas papildomam elektrinio kaitinimo elemento prijungimui.

Šilumos izoliacija:

- Standartinė spalva: aliuminio spalvos (RAL 9006).
- Yra 50 mm storio EPS šilumos izoliacija su polipropileniniu dangos sluoksniu (priešgaisrinė kategorija B2).



Tipas	Talpa [l]	Matmenys *			Izoliacija		Svoris [kg]	Kodo numeris
		Ø [mm]	H [mm]	Pastatymo vietos aukštis [mm]	Spalva	Medžiaga		
WPS-E 400 XL	400	734	1541	1680	alium. sp.	50 mm EPS	82	19434
WPS-E 500 XL	500	734	1848	1960	alium. sp.	50 mm EPS	103	19435

\* Matmenys, įskaitant šilumos izoliaciją.

**WPS-E XL – sujungimų schema**

Tipas	Atstumas nuo grindų iki sujungimų centro						
	A/C [mm]	G2 [mm]	G1 [mm]	D [mm]	E [mm]	F/M/N [mm]	I [mm]
WPS-E 400 XL	52	582	932	932	1071	1210	1433
WPS-E 500 XL	52	687	1317	1239	1378	1517	1739

**WPS-E SOLAR NERŪDIJANČIO PLIENO ŠILDYTUVAI; NAUDOJAMI SU ŠILUMOS SIURBLIAIS IR SAULĖS KOLEKTORIŲ SISTEMOMIS**
**WPS-E Solar**

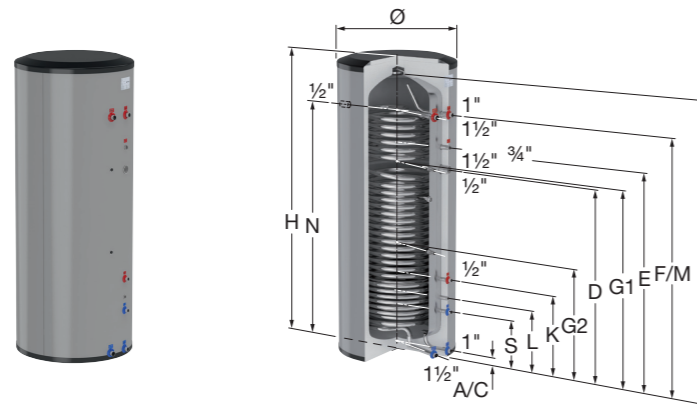
Šildytuvas, kuriame karšto vandens ruošimui naudojama šilumos siurblių ir saulės kolektorių sistemos.

Šildytuvas WPS-E Solar, prijungiamas prie šilumos siurblio ir saulės kolektorių sistemos, specialiai skirtas naudoti energijos regeneravimo sistemose. Dideliu spiralinių vamzdelinių šilumokaičių paviršiaus plotu užtikrinamas labai efektyvus buitinio karšto vandens paruošimas. To rezultatas – trumpa šildymo trukmė ir garantuojamos karšto ruošimo sistemos darbinės charakteristikos.

- Didžiausias leistinas darbinis slėgis: 10 barų (buitinio vandens šildytuvui) / 40 barų (šilumokaičiui).
- Didžiausia leistina darbinė temperatūra: 95 °C (buitinio vandens šildytuvui) / 110 °C (šilumokaičiui).
- Nerūdijančio plieno rūšis: 1.4521.
- 1 1/2" sujungimas papildomo elektrinio kaitinimo elemento prijungimui.

Šilumos izoliacija:

- Standartinė spalva: aliuminio spalvos (RAL 9006).
- Yra 50 mm storio EPS šilumos izoliacija su polipropileniniu dangos sluoksniu (priešgaisrinė kategorija B2).



Tipas	Talpa [l]	Matmenys *			Izoliacija		Svoris [kg]		Kodo numeris
		Ø [mm]	H [mm]	Pastatymo vietos aukštis [mm]	Spalva	Medžiaga			
<b>WPS-E 500 Solar</b>	500	735	1541	1680	alium. sp.	50 mm EPS	91	1	19452

\* Matmenys, įskaitant šilumos izoliaciją.

**WPS-E Solar – sujungimų schema**

Tipas	Atstumas nuo grindų iki sujungimų centro									
	A/C [mm]	S (mm)	L [mm]	K [mm]	G2 [mm]	D [mm]	G1 [mm]	E [mm]	F/M/N [mm]	I [mm]
<b>WPS-E 500 Solar</b>	52	292	392	512	687	1182	1212	1332	1517	1532

**ŠILDYTUVAS TRIPLE-E RVS SU TRIMIS SPIRALINIAIS VAMZDELINIAIS ŠILUMOKAIČIAIS**
**Triple-E**

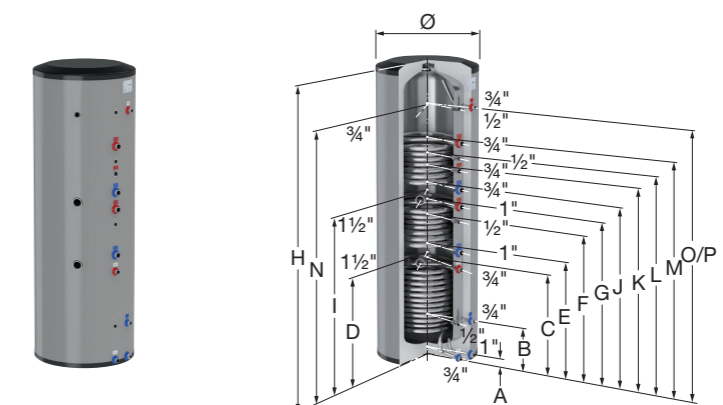
Šildytuvas, naudojamas sujungti kelis šilumos šaltinius buitinio karšto vandens paruošimui.

Specialiai sukurtas šildytuvas, skirtas sujungti iki trijų skirtingų netiesioginio šildymo šaltinių. Gali būti naudojamas ir po grindimis montuojamoms šildymo sistemoms. Dideliu spiralinių vamzdelinių šilumokaičių paviršiaus plotu ir specialia forma užtikrinamas labai efektyvus buitinio karšto vandens paruošimas. Šildytuvas Triple-E užtikrina optimalias darbinės charakteristikas ir ekonomiškumą.

- Didžiausias leistinas darbinis slėgis: 10 barų (buitinio vandens šildytuvui) / 40 barų (šilumokaičiui).
- Didžiausia leistina darbinė temperatūra: 95 °C (buitinio vandens šildytuvui) / 110 °C (šilumokaičiui).
- Nerūdijančio plieno rūšis: 1.4521.
- 1 1/2" sujungimas papildomo elektrinio kaitinimo elemento prijungimui.

Šilumos izoliacija:

- Standartinė spalva: aliuminio spalvos (RAL 9006).
- Yra 50 mm storio EPS šilumos izoliacija su polipropileniniu dangos sluoksniu (priešgaisrinė kategorija B2).



Tipas	Talpa [l]	Matmenys *			Izoliacija		Svoris [kg]		Kodo numeris
		Ø [mm]	H [mm]	Pastatymo vietos aukštis [mm]	Spalva	Medžiaga			
<b>Triple-E 300</b>	300	605	1771	1842	alium. sp.	50 mm EPS	60	1	19444
<b>Triple-E 450</b>	450	735	1670	1797	alium. sp.	50 mm EPS	83	1	19445

\* Matmenys, įskaitant šilumos izoliaciją.

**Triple-E – sujungimų schema**

Tipas	Atstumas nuo grindų iki sujungimų centro						
	A [mm]	B [mm]	C [mm]	D [mm]	E [mm]	F [mm]	G [mm]
<b>Triple-E 300</b>	47	252	582	632	682	862	952
<b>Triple-E 450</b>	46	292	497	547	597	772	862

**Triple-E – sujungimų schema (tęsinys)**

Tipas	Atstumas nuo grindų iki sujungimų centro							
	I [mm]	J [mm]	K [mm]	L [mm]	M [mm]	N [mm]	O [mm]	P [mm]
<b>Triple-E 300</b>	1002	1052	1160	1232	1322	1512	1517	1537
<b>Triple-E 450</b>	912	962	1057	1137	1227	1327	1340	1340

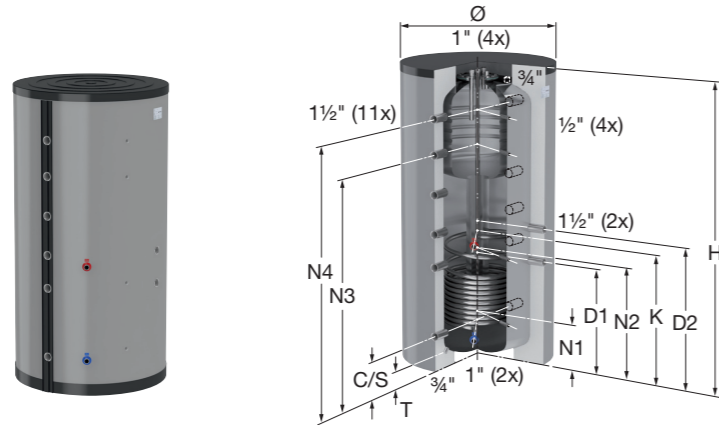
**NERŪDIJANČIO PLIENO UNIVERSALŪS ŠILDYTUVAI KPS-E**
**KPS-E**

Šildytuvas, naudojamas norint sujungti kelis šilumos šaltinius buitinio karšto vandens paruošimui.

Specialiai sukurtas šildytuvas, skirtas sujungti skirtingus šilumos šaltinius. Šildytuvas yra iš dviejų talpų: vidinė nerūdijančio plieno ir išorinė plieninė. Su saulės kolektorių sistemomis sujungjama spiralinis vamzdelinis šilumokaitis. Dėka daugelio paildomų sujungimų galima prijungti įvairias sistemas. Kad nesusidarytų bakterijos, spiralinis vamzdelinis šilumokaitis sumontuotas išorinėje talpoje. Vidinės talpos vidinė sienelė yra su standumo briaunomis, kuriomis padidinamas šilumos mainų paviršiaus plotas.

- Didžiausias leistinas darbinis slėgis: 3 barai (tarpiniai indai) / 6 barai (geriamojo vandens indai) / 40 barų (šilumokaičiui).
- Didžiausia leistina darbinė temperatūra: 95 °C (tarpiniai indai / geriamojo vandens indai) / 110 °C (šilumokaičiui).
- Nerūdijančio plieno rūšis: 1.4521.
- Du 1 1/2" sujungimai papildomiems elektriniams kaitinimo elementams pajungti.

- Šilumos izoliacija:
- Standartinė spalva: aliuminio spalvos (RAL 9006).
  - Yra 50 mm storio EPS šilumos izoliacija su polipropileniniu dangos sluoksniu (priešgaisrinė kategorija B2).



Tipas	Talpa [l]	Matmenys *			Izoliacija		Kodo numeris
		Ø [mm]	H [mm]	Pastatymo vietos aukštis [mm]	Spalva	Medžiaga	
KPS-E 155	725 / 155	990	1920	2022	alium. sp.	100 mm storio vata	19450
KPS-E 255	625 / 255	990	1920	2022	alium. sp.	100 mm storio vata	19451

\* Matmenys, įskaitant šilumos izoliaciją.

**KPS-E – sujungimų schema**

Tipas	Atstumas nuo grindų iki sujungimų centro									
	T (mm)	C [mm]	S (mm)	N1 (mm)	D2 (mm)	N2 (mm)	K [mm]	D1 (mm)	N3 (mm)	N4 (mm)
KPS-E 155	129	236	235	295	680	720	837	891	1390	1615
KPS-E 255	129	236	235	295	680	720	837	891	1390	1615

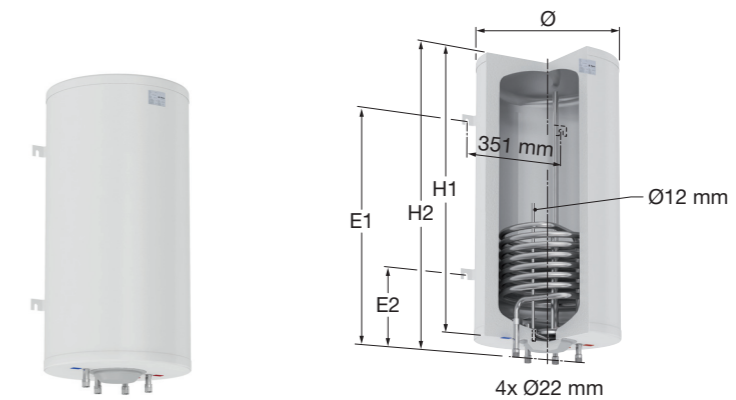
**NERŪDIJANČIO PLIENO ŠILDYTUVAI WS-E ŠILUMOS SIURBLIAMS**
**WS-E**

Šildytuvas, kurio panaudojimas galimas su visomis šildymo sistemomis.

Šildytuvas pagamintas montavimui ant sienos. Pridedamos tvirtinimo apkabos; kad lengviau būtų montuoti, visi sujungimai yra apačioje. Spiralinis vamzdelinis šilumokaitis užtikrina efektyvius šilumos mainus ir mažą šildymo trukmę. Šildytuvas WS-E užtikrina optimalias darbinės charakteristikas ir didelį energijos taupymą.

- Didžiausias leistinas darbinis slėgis: 10 barų (buitinio vandens šildytuvui) / 40 barų (šilumokaičiui).
- Didžiausia leistina darbinė temperatūra: 95 °C (buitinio vandens šildytuvui) / 110 °C (šilumokaičiui).
- Nerūdijančio plieno rūšis: 1.4521.

- Šilumos izoliacija:
- Standartinė spalva: aliuminio spalvos (RAL 9006).
  - Yra 50 mm storio EPS šilumos izoliacija su polipropileniniu dangos sluoksniu (priešgaisrinė kategorija B2).



Tipas	Talpa [l]	Matmenys *				Izoliacija		Svoris [kg]	Kodo numeris
		Ø [mm]	H1 (mm)	H2 (mm)	Pastatymo vietos aukštis [mm]	Spalva	Medžiaga		
WS-E 110	110	510	998	1060	1117	balta	50 mm EPS	22	19448
WS-E 150	150	605	948	1000	1125	balta	50 mm EPS	36	19449

\* Matmenys, įskaitant šilumos izoliaciją.

**WS-E – sujungimų schema**

Tipas	Atstumas tarp žemiausio taško ir tvirtinimo vietos	
	E1 (mm)	E2 (mm)
WS-E 110	320	260
WS-E 140	884	760

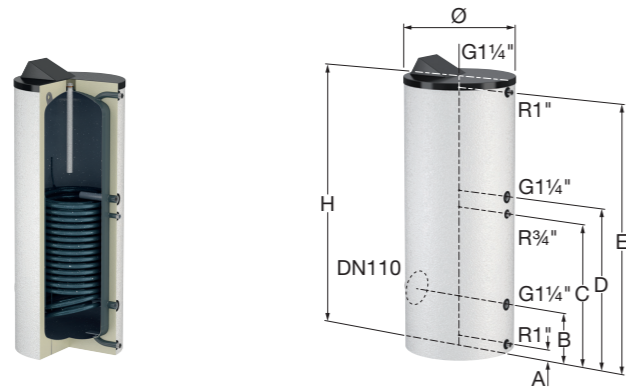
**DIDELIO NAŠUMO ŠILDYTUVAI DUO HLS**
**Duo HLS**

Didelio našumo šildytuvai, specialiai sukurtas pajungimui prie šilumos siurblių.

- Didžiausias leistinas darbinis slėgis: 10 barų (buitinio vandens šildytuvui) / 16 barų (šilumokaičiui).
- Didžiausia leistina darbinė temperatūra: 95 °C (buitinio vandens šildytuvui) / 110 °C (šilumokaičiui).
- Konstrukcija: S235JRG2 plienas.
- Aukštos kokybės emalės danga, atitinkanti DIN 4753 3 dalį, bei naudojimas standartinio Mg anodo, optimaliai ir patikimai apsaugo nuo korozijos. Naudojama buitinio karšto vandens ruošimui.
- Yra įstatomas termometras ir įmerkimo vamzdelis.
- Nuo 400 litrų talpos su šoniniu DN 110 tikrinimo flanšu, prie kurio galima prijungti papildomus kaitinimo elementus; Standartiškai vietoj kaitinimo elemento sumontuota aklė.
- Papildomai galima užsakyti reguliuojamų kojelių komplektą (kodo Nr. 18989).
- Cirkuliacijos sujungimas 3/4".
- Vamzdelinio spiralinio šilumokaičio alkūnė pritvirtinta prie šildytuvo dugno, kad šildytų visame šildytuvo tūryje vandenį (tokia būdu neleidžiama augti legionelėms).

Šilumos izoliacija:

- Standartinės spalvos: balta (RAL 9010).
- Yra kietų putų šilumos izoliacija su polistireninio dangos sluoksniu.



Tipas	Talpa [l]	Šildymo paviršiaus plotas [m²]	Matmenys *			Šilumos izoliacijos spalva	Svoris [kg]	Šildymo galia [kW] **	Geriamojo vandens debitas [l/h] **	Kodo numeris	
			Ø [mm]	H [mm]	Pastatymo vietos aukštis [mm]						
Duo HLS 300	300	3,2	660	1710	1750	balta	160	49,1	852	1	18171
Duo HLS 400	400	4,1	750	1630	1715	balta	198	62,7	1088	1	18176
Duo HLS 500	500	4,8	750	1830	1895	balta	222	70,5	1224	1	18181

\* Matmenys, įskaitant šilumos izoliaciją.

\*\* Esant 80 °C tiekiamo vandens temperatūrai ir 60 °C buitinio vandens temperatūrai.

**Duo HLS – sujungimų schema**

Tipas	Atstumas nuo grindų iki sujungimų centro				
	A [mm]	B [mm]	C [mm]	D [mm]	E [mm]
Duo HLS 300	65	305	845	945	1560
Duo HLS 400	70	330	870	970	1470
Duo HLS 500	70	330	990	1090	1670

**NERŪDIJANČIO PLIENO ŠILDYTUVAI DUO HLS-E**
**Duo HLS-E 100 - 500**

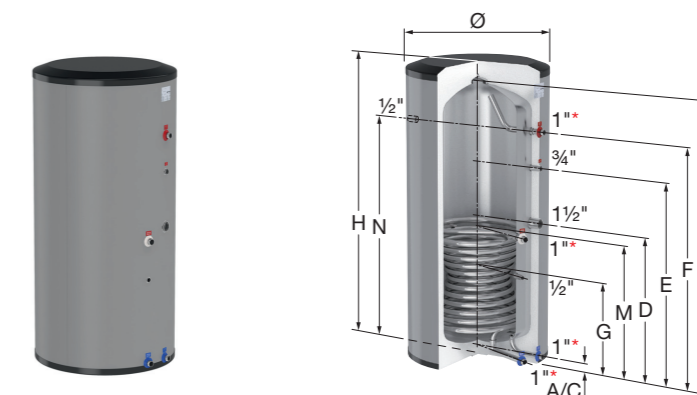
Šildytuvai, kuri jungimas derinamas su visomis šildymo sistemomis.

Specialios formos spiralinis vamzdelinis šilumokaitis užtikrina efektyvius šilumos mainus ir mažą šildymo trukmę. Šildytuvai Duo HLS-E užtikrina optimalias darbinės charakteristikas ir didelį energijos taupymą.

- Didžiausias leistinas darbinis slėgis: 10 barų (buitinio vandens šildytuvui) / 40 barų (šilumokaičiui).
- Didžiausia leistina darbinė temperatūra: 95 °C (buitinio vandens šildytuvui) / 110 °C (šilumokaičiui).
- Nerūdijančio plieno: 1.4521.
- Nuo 300 litrų talpos su 1 1/2" skersmens sujungimu papildomam elektriniam kaitinimo elementui.

Šilumos izoliacija:

- Standartinės spalvos: balta (RAL 9016) ir aliuminio spalvos (RAL 9006).
- Yra 50 mm storio EPS šilumos izoliacija su polipropileniniu dangos sluoksniu (priešgaisrinė kategorija B2).



\* Duo HLS-E 100 - 200: 3/4".

Tipas	Talpa [l]	Matmenys *			Izoliacija		Kodo numeris
		Ø [mm]	H [mm]	Pastatymo vietos aukštis [mm]	Spalva	Medžiaga	
Duo HLS-E 100	100	510	1005	1097	balta	50 mm EPS	19400
Duo HLS-E 150	150	510	1411	1488	balta	50 mm EPS	19401
Duo HLS-E 150	150	510	1411	1486	alium. sp.	50 mm EPS	19402
Duo HLS-E 200	200	555	1593	1655	balta	50 mm EPS	19403
Duo HLS-E 200	200	555	1593	1655	alium. sp.	50 mm EPS	19404
Duo HLS-E 300	300	605	1775	1842	balta	50 mm EPS	19405
Duo HLS-E 300	300	605	1775	1842	alium. sp.	50 mm EPS	19406
Duo HLS-E 400	400	733	1542	1677	balta	50 mm EPS	19407
Duo HLS-E 400	400	733	1542	1677	alium. sp.	50 mm EPS	19408
Duo HLS-E 500	500	733	1849	1958	balta	50 mm EPS	19409
Duo HLS-E 500	500	733	1849	1958	alium. sp.	50 mm EPS	19410

\* Matmenys, įskaitant šilumos izoliaciją.

**Duo HLS-E 100 - 500 – sujungimų schema**

Tipas	Atstumas nuo grindų iki sujungimų centro						
	A/C [mm]	M [mm]	D [mm]	E [mm]	F/N [mm]	G [mm]	I [mm]
Duo HLS-E 100	55	395	-	660	765	295	992
Duo HLS-E 150	55	455	-	1065	1170	335	1398
Duo HLS-E 200	51	554	-	1111	1341	379	1558
Duo HLS-E 300	47	652	792	1287	1472	452	1690
Duo HLS-E 400	52	687	742	1025	1210	487	1476
Duo HLS-E 500	52	687	836	1317	1517	487	1783



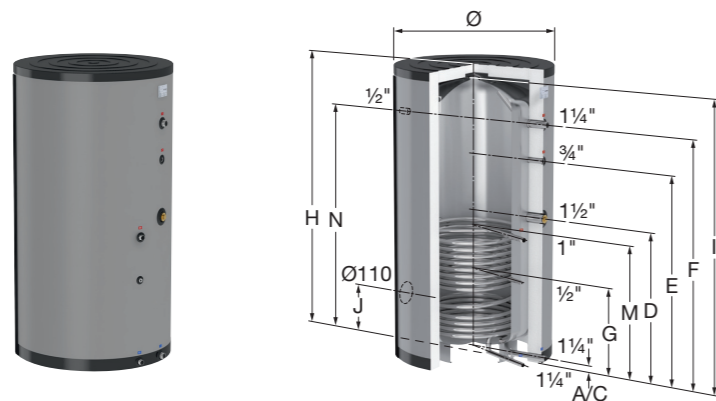


**Duo HLS-E 750 - 910**

Šildytuvas, naudojamas visose šildymo sistemose. Specialios formos spiralinis vamzdelinis šilumokaitis užtikrina efektyvius šilumos mainus ir mažą šildymo trukmę. Šildytuvas Duo HLS-E užtikrina optimalias darbinės charakteristikas ir didelį energijos taupymą.

- Didžiausias leistinas darbinis slėgis: 10 barų (buitinio vandens šildytuvui) / 40 barų (šilumokaičiui).
- Didžiausia leistina darbinė temperatūra: 95 °C (buitinio vandens šildytuvui) / 110 °C (šilumokaičiui).
- Nerūdijančiojo plienas: 1.4521.
- 1 1/2" sujungimas papildomam elektriniam kaitinimo elementui.
- Šoninis DN 110 tikrinimo flanšas.

- Šilumos izoliacija:
- Standartinė spalva: aliuminio spalvos (RAL 9006).
  - Pridedamas lengvai montuojamas 100 mm storio mineralinės vatos šilumos izoliacijos apvalkalas su polistireninio dangos sluoksniu (priešgaisrinė kategorija B2).



Tipas	Talpa [l]	Matmenys			Izoliacija		Kodo numeris
		Ø [mm]*	H [mm]*	Pastatymo vietos aukštis [mm]	Spalva	Medžiaga	
Duo HLS-E 750	750	990	1875	1833	aliu. sp.	100 mm storio vata	1 19411
Duo HLS-E 910	910	990	2050	2004	aliu. sp.	100 mm storio vata	1 19412

\* Su šilumos izoliacija.

**Duo HLS-E 750 - 910 – sujungimų schema**

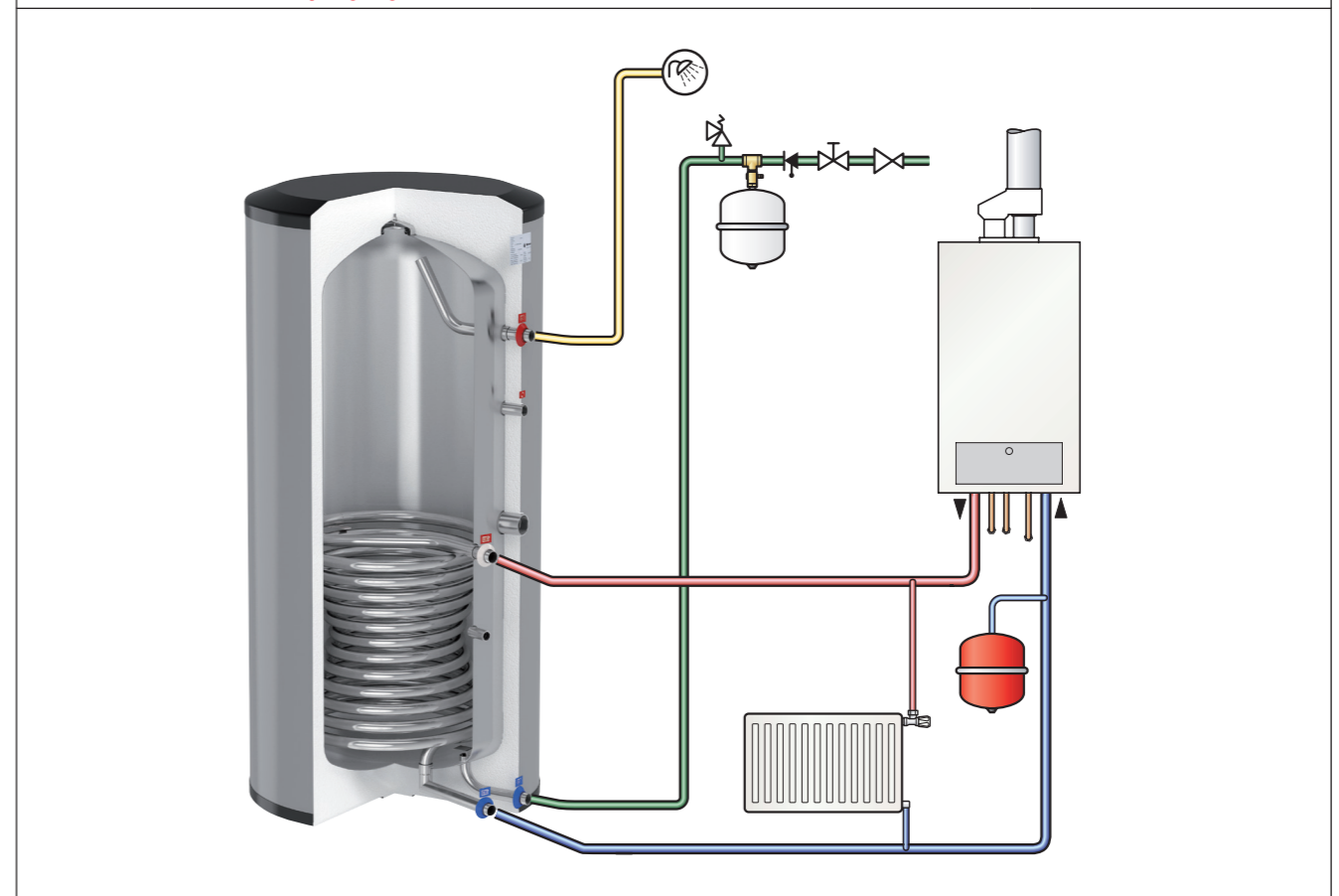
Tipas	Atstumas nuo grindų iki sujungimų centro							
	A/C [mm]	M [mm]	D [mm]	E [mm]	F/N [mm]	G [mm]	I [mm]	J [mm]
Duo HLS-E 750	50	838	936	1293	1518	568	1807	413
Duo HLS-E 910	50	838	936	1468	1693	568	1982	413

**Duo HLS-E – darbinės charakteristikos**

Techniniai duomenys	Duo HLS-E							
	100	150	200	300	400	500	750	910
Spiralinio vamzdelinio šilumokaičio šildymo paviršiaus plotas [m²]	0,57	0,66	0,91	1,32	1,59	1,59	2,25	2,25
Galia (DIN 4708) [kW]	29	33	42	65	85	85	130	130
Buitinio vandens srautas (10–45 °C) [l/h]	712	810	1031	1596	2088	2088	3193	3193
Bendri šilumos nuostoliai (EN 12897) [kWh/24h]	1,35	1,64	1,94	2,29	2,86	3,09	3,42	3,84
Šildomo vandens srautas [m³/h]	2,5	2,5	2,5	3	4	4	5	5
Slėgio nuostoliai [mbar]	75	90	125	260	190	190	380	380
Darinių charakteristikų indeksas (60 °C) (ENG)	1,5	2,5	6	16	22	27	47	54
Maksimalus srautas (T. = 40 °C) [l/10 min] *	194	261	365	552	685	772	1211	1350
Maksimalus srautas (T. = 60 °C) [l/10 min] *	140	194	268	403	513	600	890	1029
Maksimalus srautas (T. = 40 °C) [l/h] *	729	911	1320	2007	2370	2457	4001	4140
Maksimalus srautas (T. = 60 °C) [l/h] *	405	512	738	1113	1338	1425	2075	2214
Nuolatinis srautas (T. = 40 °C) [l/h] *	642	780	1146	1746	2022	2022	3348	3348
Nuolatinis srautas (10 -> 40 °C, esant vandens temperatūrai 90 °C) [l/h]	714	864	1272	1938	2250	2250	3240	3240
Šildymo trukmė (10 -> 40 °C, esant vandens temperatūrai 90 °C) [min.]	8	10	9	9	10	12	13	16
Galia (kai ΔT. = 35 °C) [kW]	21,4	26	38,2	58,3	67,3	67,3	97,2	97,2
Šildymo trukmė (kai ΔT. = 35 °C) [min.]	11	13	12	12	13	17	18	21
Nominali 85/65 °C spiralės galia [kW]	16,9	20,5	30,1	45,7	52,9	52,9	76,1	76,1
Srautas 85/65 °C [l/h]	266	322	474	720	834	834	1200	1200
Srautas per pirmą valandą 85/65 °C [l]	353	453	648	981	1182	1269	1853	1992
Slėgio nuostoliai vamzdeliniame šilumokaityje 85/65 °C [kPa]	1,1	1,9	5,2	15,9	8,3	8,3	22,9	22,9
Nominali 90/70 °C vamzdelinio šilumokaičio galia [kW]	21,2	25,7	37,3	56,3	65,4	65,4	93,9	93,9
Srautas 90/70 °C [l/h]	335	406	587	888	1031	1031	1479	1479
Srautas per pirmą valandą 90/70 °C [l]	422	537	761	1149	1379	1466	2132	2271
Slėgio nuostoliai šilumokaityje 90/70 °C [kPa]	1,7	2,8	7,6	23	12	12	34,1	34,1

\* Tiekiamo vandens temperatūra: 85 °C.  
Srautas esant nominaliai galiai: 85/65 °C.  
Šalto vandens temperatūra: 10 °C.

**Duo HLS-E – montavimo pavyzdys**





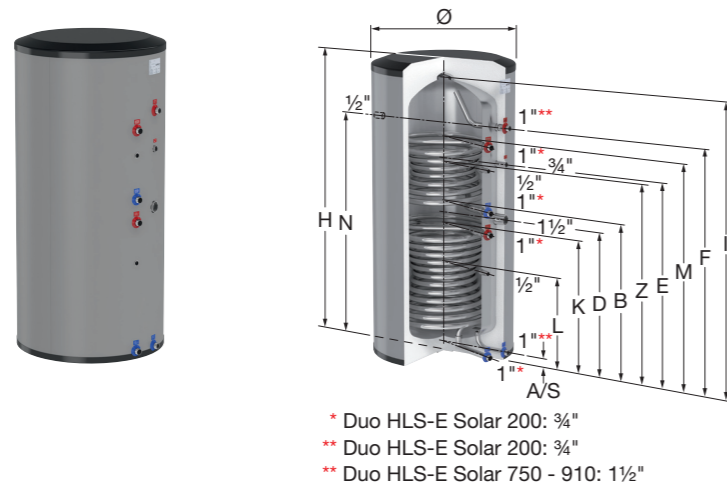
**NERŪDIJANČIO PLIENO ŠILDYTUVAI DUO HLS-E SOLAR**

**Duo HLS-E Solar 200 - 500**

Šildytuvai, naudojami visose šildymo sistemose. Specialios formos spiralinis vamzdelinis šilumokaitis užtikrina efektyvius šilumos mainus ir mažą šildymo trukmę. Šildytuvai Duo HLS-E užtikrina optimalias darbinės charakteristikas ir didelį energijos taupymą.

- Didžiausias leistinas darbinis slėgis: 10 barų (buitinio vandens šildytuvui) / 40 barų (šilumokaičiui).
- Didžiausia leistina darbinė temperatūra: 95 °C (buitinio vandens šildytuvui) / 110 °C (šilumokaičiui).
- Nerūdijantis plienas: 1.4521.
- Nuo 300 litrų talpos su 1 1/2" sujungimu papildomam elektriniam kaitinimo elementui.

- Šilumos izoliacija:
- Standartinės spalvos: balta (RAL 9016) ir aliuminio spalvos (RAL 9006).
  - Yra 50 mm storio EPS šilumos izoliacija su polipropileniniu dangos sluoksniu (priešgaisrinė kategorija B2).



Tipas	Talpa [l]	Matmenys *			Izoliacija		Svoris [kg]	Kodo numeris
		Ø [mm]	H [mm]	Pastatymo vietos aukštis [mm]	Spalva	Medžiaga		
Duo HLS-E Solar 200	200	555	1593	1655	balta	50 mm EPS	35	19415
Duo HLS-E Solar 300	300	605	1775	1842	balta	50 mm EPS	53	19417
Duo HLS-E Solar 400	400	733	1542	1677	balta	50 mm EPS	70	19419
Duo HLS-E Solar 500	500	733	1849	1958	balta	50 mm EPS	77	19421

\* Matmenys, įskaitant šilumos izoliaciją.

**Duo HLS-E Solar – sujungimų schema**

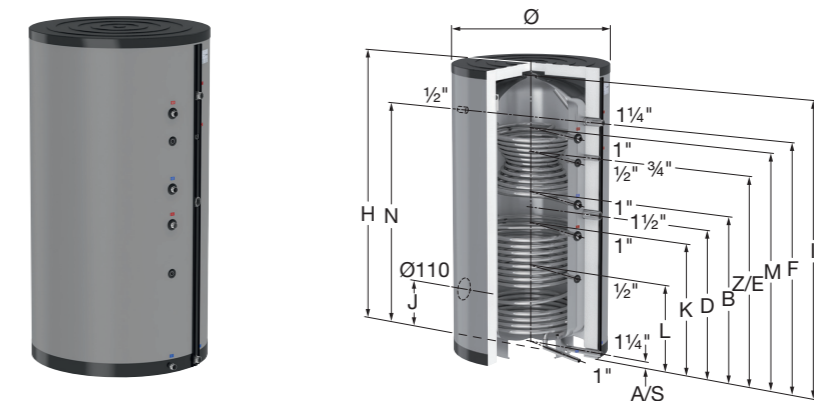
Tipas	Atstumas nuo grindų iki sujungimų centro										
	A/S [mm]	L [mm]	K [mm]	D [mm]	B [mm]	Z [mm]	E [mm]	M [mm]	N [mm]	F [mm]	I [mm]
Duo HLS-E Solar 200	51	379	554	762	1005	1147	1147	1245	1341	1377	1558
Duo HLS-E Solar 300	47	452	652	792	927	1167	1287	1287	1537	1537	1690
Duo HLS-E Solar 400	52	487	687	742	798	1010	1025	1130	1210	1210	1476
Duo HLS-E Solar 500	52	487	687	836	985	1197	1197	1317	1517	1517	1783

**Duo HLS-E Solar 750 - 910**

Šildytuvai, naudojami visose šildymo sistemose. Specialios formos spiralinis vamzdelinis šilumokaitis užtikrina efektyvius šilumos mainus ir mažą šildymo trukmę. Šildytuvai Duo HLS-E užtikrina optimalias darbinės charakteristikas ir didelį energijos taupymą.

- Didžiausias leistinas darbinis slėgis: 10 barų (buitinio vandens šildytuvui) / 40 barų (šilumokaičiui).
- Didžiausia leistina darbinė temperatūra: 95 °C (buitinio vandens šildytuvui) / 110 °C (šilumokaičiui).
- Nerūdijančio plieno rūšis: 1.4521.
- 1 1/2" sujungimas papildomam elektriniam kaitinimo elementui.
- Šoninis DN 110 tikrinimo flanšas.

- Šilumos izoliacija:
- Standartinė spalva: aliuminio spalvos (RAL 9006).
  - Pridedamas lengvai montuojamas 100 mm storio mineralinės vatos šilumos izoliacijos apvalkalas su polistireniniu dangos sluoksniu (priešgaisrinė kategorija B2).



Tipas	Talpa [l]	Matmenys *			Izoliacija		Svoris [kg]	Kodo numeris
		Ø [mm]	H [mm]	Pastatymo vietos aukštis [mm]	Spalva	Medžiaga		
Duo HLS-E Solar 750	750	990	1875	1833	alium. sp.	100 mm storio vata	111	19423
Duo HLS-E Solar 910	910	990	2050	2004	alium. sp.	100 mm storio vata	119	19424

\* Su šilumos izoliacija.

**Duo HLS-E Solar – sujungimų schema**

Tipas	Atstumas nuo grindų iki sujungimų centro										
	A/S [mm]	C [mm]	M [mm]	D [mm]	E [mm]	F [mm]	Z [mm]	N [mm]	I [mm]	K [mm]	J [mm]
Duo HLS-E Solar 750	50	1031	1441	936	1291	1516	1291	1518	1805	838	568
Duo HLS-E Solar 910	50	1208	1618	936	1468	1693	1468	1693	1982	838	568

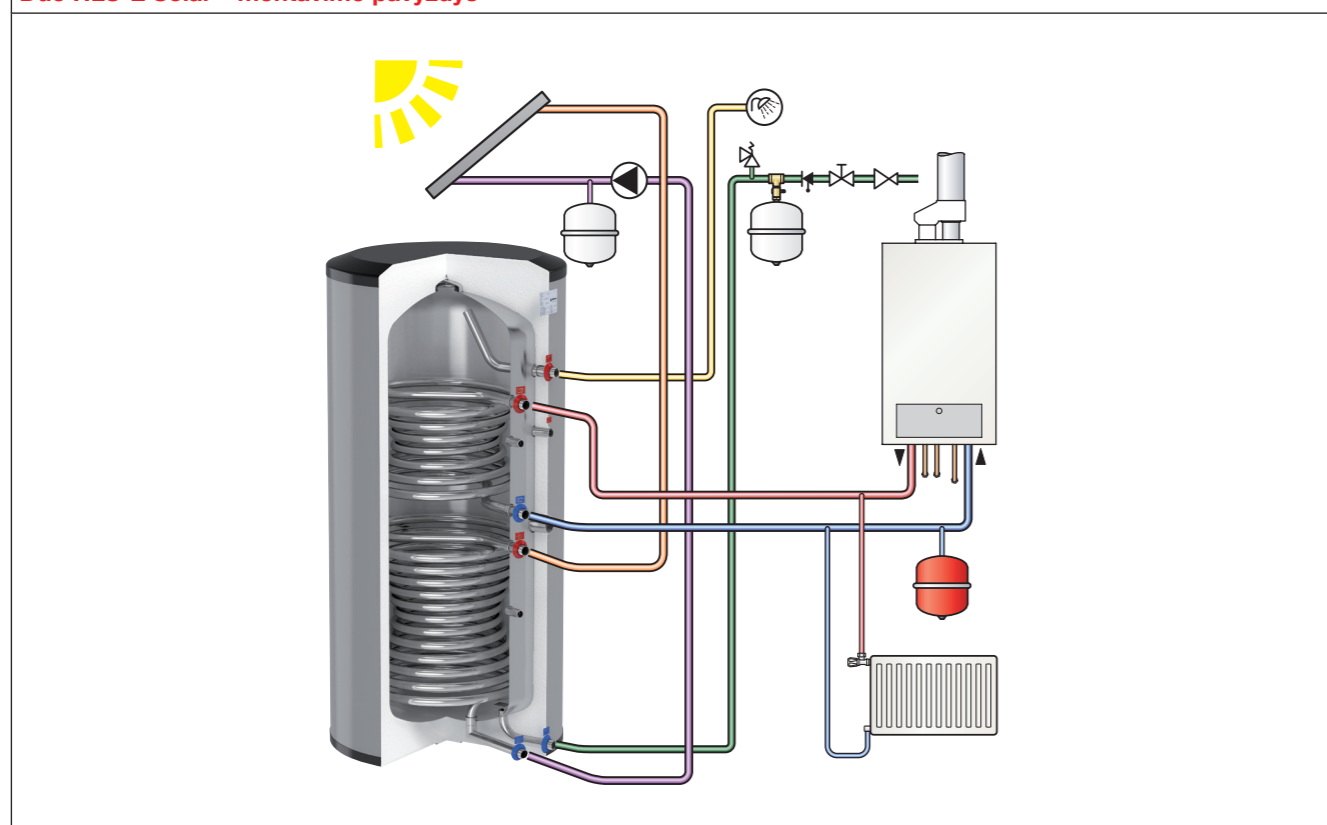


Duo HLS-E Solar – darbinės charakteristikos

Techniniai duomenys	Duo HLS-E Solar					
	200	300	400	500	750	910
Apatinio vamzdelinio šilumokaičio šildymo paviršiaus plotas [m <sup>2</sup> ]	0,91	1,32	1,59	1,59	2,25	2,25
Viršutinio vamzdelinio šilumokaičio šildymo paviršiaus plotas [m <sup>2</sup> ]	0,5	0,88	0,89	0,89	1,58	1,58
Galia (DIN 4708) [kW]	24 / 42	44 / 65	46 / 85	46 / 85	70 / 130	70 / 130
Buitinio vandens srautas (10–45 °C) [l/h]	590 / 1031	1031 / 1596	1130 / 2088	1130 / 2088	1720 / 3193	1720 / 3193
Bendri šilumos nuostoliai (EN 12897) [kWh/24h]	1,94	2,29	2,86	3,09	3,42	3,42
Šildomo vandens srautas [m <sup>3</sup> /h]	2 / 2,5	3 / 3	3,5 / 4	4 / 4	4 / 5	4 / 5
Slėgio nuostoliai [mbar]	61 / 125	188 / 260	98 / 190	125 / 190	215 / 380	215 / 380
Darbinių charakteristikų indeksas (60 °C) (ENG)	1 / 6	3,5 / 16	6 / 22	6 / 27	15 / 47	24 / 54
Maksimalus srautas (T. = 40 °C) [l/10 min] *	365	552	685	772	1211	1350
Maksimalus srautas (T. = 60 °C) [l/10 min] *	268	403	513	600	890	1029
Maksimalus srautas (T. = 40 °C) [l/h] *	1320	2007	2370	2457	4001	4140
Maksimalus srautas (T. = 60 °C) [l/h] *	738	1113	1338	1425	2075	2214
Nuolatinis srautas (T. = 40 °C) [l/h] *	1146	1746	2022	2022	3348	3348
Nuolatinis srautas (10 -> 40 °C, esant vandens temperatūrai 90 °C) [l/h]	1272	1938	2250	2250	3240	3240
Šildymo trukmė (10 -> 40 °C, esant vandens temperatūrai 90 °C) [min.]	9	9	10	12	13	16
Galia (kai ΔT. = 35 °C) [kW]	38,2	58,3	67,3	67,3	97,2	97,2
Šildymo trukmė (kai ΔT. = 35 °C) [min.]	12	12	13	17	18	21
Nominali apatinio šilumokaičio galia 85/65 °C [kW]	30,1	45,7	52,9	52,9	76,1	76,1
Nominali viršutinio šilumokaičio galia 85/65 °C [kW]	14,5	28,9	25,9	25,9	52,7	52,7
Srautas 85/65 °C [l/h]	474	720	834	834	1200	1200
Srautas per pirmą valandą 85/65 °C [l]	648	981	1182	1269	1853	1992
Slėgio nuostoliai šilumokaičio apačioje 85/65 °C [kPa]	5,2	15,9	8,3	8,3	22,9	22,9
Slėgio nuostoliai šilumokaičio viršuje 85/65 °C [kPa]	0,8	4,6	1,3	1,3	8	8
Nominali 90/70 °C galia šilumokaičio apačioje [kW]	37,3	56,3	65,4	65,4	93,9	93,9
Nominali 90/70 °C galia šilumokaičio viršuje [kW]	18,6	35,8	32,5	32,5	64,9	64,9
Srautas 90/70 °C [l/h]	293	564	513	513	1023	1023
Srautas per pirmą valandą 90/70 °C [l]	467	825	861	948	1676	1815
Slėgio nuostoliai šilumokaičio apačioje 90/70 °C [kPa]	7,6	23	12	12	34,1	34,1
Slėgio nuostoliai šilumokaičio viršuje 90/70 °C [kPa]	1,2	6,7	2	2	11,5	11,5

\* Tiekiamo vandens temperatūra: 85 °C.  
 Srautas esant nominaliai galiai: 85/65 °C.  
 Šalto vandens temperatūra: 10 °C.

Duo HLS-E Solar – montavimo pavyzdys



DIDELIO NAŠUMO ŠILDYTUVAI HLS SOLAR

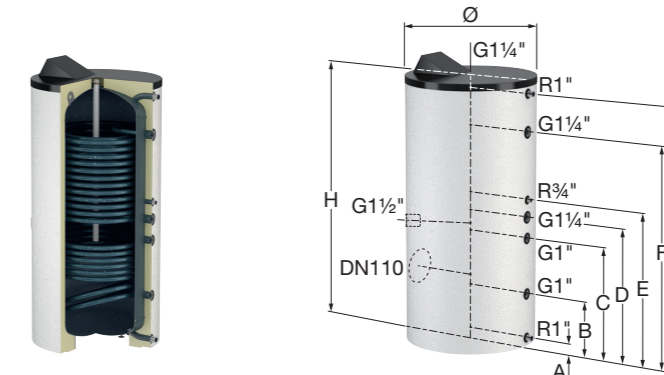
HLS Solar

Didelio našumo šildytuvas, specialiai sukurtas šilumos siurblių sujungimui su saulės kolektorių sistemomis. Turi neišardomai suvirintą itin didelį dvigubą šilumokaitį, skirtą nuosekliam šildymui, ir papildomą horizontalų, tiesų vamzdelinį šilumokaitį, skirtą sujungti su saulės kolektorių sistema.

- Didžiausias leistinas darbinis slėgis: 10 barų (buitinio vandens šildytuvui) / 16 barų (šilumokaičiui).
- Didžiausia leistina darbinė temperatūra: 95 °C (buitinio vandens šildytuvui) / 110 °C (šilumokaičiui).
- Konstrukcija: S235JRG2 plienas.
- Aukštos kokybės emalės danga, atitinkanti DIN 4753 3 dalį, bei naudojimas standartinio nereikalaujūčio priežiūros anodo FSA, optimaliai ir patikimai apasugo nuo korozijos. Naudojama buitinio karšto vandens ruošimui.
- Yra įstatomas termometras.
- 1 1/2" mova papildomam EHK elektriniam šilumokaičiui.
- Šoninis tikrinimo flanšas: DN 110, prie kurio galima prijungti papildomus kaitinimo elementus; Standartiškai vietoj kaitinimo elemento sumontuota aklė.
- Papildomai galima užsakyti reguliuojamą kojelių komplektą (kodo Nr. 18989).
- Cirkuliacijos sujungimas R 3/4 col.
- Vamzdelinio spiralinio šilumokaičio alkūnė pritvirtinta prie šildytuvo dugno, kad šildytų visame šildytuvo tūryje vandenį (toku būdu neleidžiama augti legionelėms).

Šilumos izoliacija:

- Standartinė spalva: balta (RAL 9010).
- Yra kietų putų šilumos izoliacija su polistireniniu dangos sluoksniu.



Tipas	Šildymo paviršiaus plotas [m <sup>2</sup> ]**	Matmenys *			Šilumos izoliacijos spalva	Svoris [kg]	Šildymo galia [kW]***	Buitinio vandens debitas [l/h]***	Kodas	Kodo numeris
		Ø [mm]	H [mm]	Pas-tatymo vietos aukštis [mm]						
HLS Solar 400	3,0 / 1,2	750	1630	1715	balta	210	55 / 22	868 / 351	1	18126
HLS Solar 500	3,6 / 1,6	750	1830	1895	balta	240	64,8 / 31,4	1022 / 496	1	18128

\* Matmenys, įskaitant šilumos izoliaciją.  
 \*\* Viršutinis / apatinis šildymo paviršiaus plotas.  
 \*\*\* Esant 80 °C tiekiamo vandens temperatūrai ir 60 °C buitinio vandens temperatūrai.

HLS Solar – sujungimų schema

Tipas	Atstumas nuo grindų iki sujungimų centro						
	A [mm]	B [mm]	C [mm]	D [mm]	E [mm]	F [mm]	K [mm]
HLS Solar 400	65	320	640	760	860	1240	1455
HLS Solar 500	65	320	760	880	980	1440	1655



**GERIAMOJO VANDENS AKUMULIACINĖS TALPOS LS**

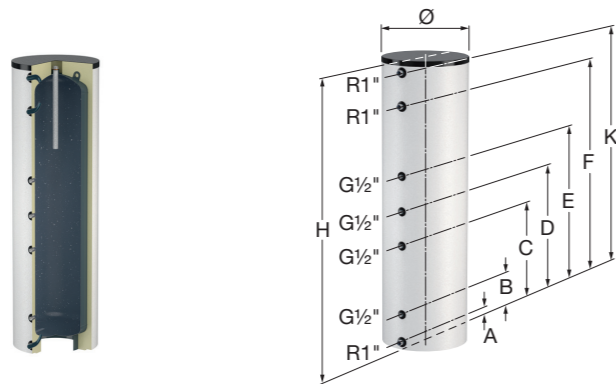
**LS 200 - 300**

Geriamojo ir karšto vandens sistemų akumuliacinės talpos.

- Didžiausias leistinas darbinis slėgis: 10 barų.
- Didžiausia leistina darbinė temperatūra: 95 °C.
- Konstrukcija: S235JRG2 plienas.
- Aukštos kokybės emalės danga, atitinkanti DIN 4753 3 dalį, bei naudojimas standartinio Mg anodo, optimaliai ir patikimai apasugo nuo korozijos. Naudojama buitinio karšto vandens ruošimui.
- Komplekte skirtos reguliuojamos kojelės.
- Naudojama kartu su keliais šildytuvais arba akumuliacinėmis talpomis.
- Jungtys termometrai, termostatai, cirkuliacijai.

Šilumos izoliacija:

- Standartinės spalvos: balta (RAL 9010) ir aliuminio spalvos (RAL 9006).
- Yra kietų putų šilumos izoliacija su polistireniniu dangos sluoksniu.



Tipas	Talpa [l]	Matmenys *			Šilumos izoliacijos spalva	Svoris [kg]		Kodo numeris
		Ø [mm]	H [mm]	Pastatymo vietos aukštis [mm]				
LS 200 (putų įleidimas)	200	560	1360	1500	balta	55	1	18623
LS 200 (putų įleidimas)	200	560	1360	1500	alium. sp.	55	1	18624
LS 300 (putų įleidimas)	300	560	1860	2000	balta	69	1	18633
LS 300 (putų įleidimas)	300	560	1860	2000	alium. sp.	69	1	18634

\* Matmenys, įskaitant šilumos izoliaciją.

**LS 200 - 300 – sujungimų schema**

Tipas	Atstumas nuo grindų iki sujungimų centro						
	A [mm]	B [mm]	C [mm]	D [mm]	E [mm]	F [mm]	K [mm]
LS 200	65	245	545	710	885	1075	1285
LS 300	65	245	690	910	1135	1575	1785

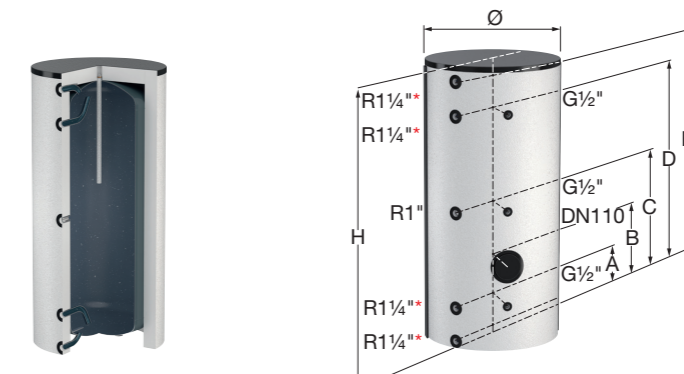
**LS 500 - 2000**

Geriamojo ir karšto vandens sistemų akumuliacinės talpos.

- Didžiausias leistinas darbinis slėgis: 10 barų.
- Didžiausia leistina darbinė temperatūra: 95 °C.
- Konstrukcija: S235JRG2 plienas.
- Aukštos kokybės emalės danga, atitinkanti DIN 4753 3 dalį, bei naudojimas standartinio Mg anodo, optimaliai ir patikimai apasugo nuo korozijos. Naudojama buitinio karšto vandens ruošimui (standartinė įranga nuo 1500 litrų talpos).
- Komplekte skirtos reguliuojamos kojelės.
- Naudojama kartu su keliais šildytuvais arba akumuliacinėmis talpomis.
- Jungtys termometrai, termostatai, cirkuliacijai.
- Šoninis DN 110 valymo ir tikrinimo flanšas (nuo LS 1500 yra ir viršuje)

Šilumos izoliacija:

- Standartinės spalvos: balta (RAL 9010) ir aliuminio spalvos (RAL 9006).
- Pridedamas lengvai montuojamas 100 mm storio mineralinės vatos šilumos izoliacijos apvalkalas su polistireniniu dangos sluoksniu (priešgaisrinė kategorija B2).



\* LS 1500 - 2000: R2".

Tipas	Talpa [l]	Matmenys *			Šilumos izoliacijos spalva	Svoris [kg]		Kodo numeris
		Ø [mm]	H [mm]	Pastatymo vietos aukštis [mm]				
LS 500	500	650	1640	1800	balta	125	1	18630
LS 500	500	650	1640	1800	alium. sp.	125	1	18635
LS 750	750	750	1970	2070	balta	190	1	18637
LS 750	750	750	1970	2070	alium. sp.	190	1	18638
LS 1000	1000	800	2230	2320	balta	232	1	18640
LS 1000	1000	800	2230	2320	alium. sp.	232	1	18641
LS 1500	1500	1000	2320	2480	balta	397	1	18643
LS 1500	1500	1000	2320	2480	alium. sp.	397	1	18644
LS 2000	2000	1100	2440	2600	balta	474	1	18646
LS 2000	2000	1100	2440	2600	alium. sp.	474	1	18647

\* Matmenys be šilumos izoliacijos.

**LS 500 - 2000 – sujungimų schema**

Tipas	Atstumas nuo grindų iki sujungimų centro				
	A [mm]	B [mm]	C [mm]	D [mm]	E [mm]
LS 500	60	285	830	1375	1600
LS 750	60	300	970	1420	1900
LS 1000	70	310	1100	1670	2160
LS 1500	85	385	1160	1935	2235
LS 2000	105	405	1180	1955	2255



**GERIAMOJO VANDENS NERŪDIJANČIO PLIENO AKUMULIACINĖ TALPA LS-E**

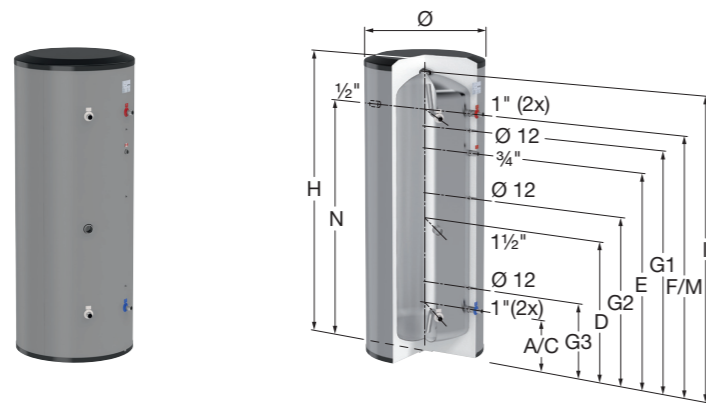
**LS-E 300 - 500**

Buitinio karšto vandens akumuliacinė talpa, kurią galima naudoti buitinio karšto vandens laikymui, sujungta su išoriniu šilumokaičiu.

Talpa naudojama sistemose, kuriose šilumos mainai vykdomi naudojant išorinius šilumokaičius. Per trumpą laikotarpį sušildo didelį kiekį buitinio vandens.

- Didžiausias leistinas darbinis slėgis: 10 barų.
- Didžiausia leistina darbinė temperatūra: 95 °C.
- Nerūdijančiojo plieno rūšis: 1.4521.
- 1 1/2" sujungimas papildomam elektriniam kaitinimo elementui.

- Šilumos izoliacija:
- Standartinė spalva: aliuminio spalvos (RAL 9006).
  - Yra 50 mm storio EPS šilumos izoliacija su polipropileniniu dangos sluoksniu (priešgaisrinė kategorija B2).



Tipas	Talpa [l]	Matmenys *			Izoliacija		Svoris [kg]	Suminiai šilumos nuostoliai (EN 12897) [kWh/24h]		Kodo numeris
		Ø [mm]	H [mm]	Pas-tatymo vietos aukštis [mm]	Spalva	Medžiaga				
LS-E 300	300	605	1775	1842	alium. sp.	50 mm EPS	39	2,29	1	19440
LS-E 500	500	735	1849	1958	alium. sp.	50 mm EPS	61	3,09	1	19441

\* Matmenys, įskaitant šilumos izoliaciją.

**LS-E 300 - 500 – sujungimų schema**

Tipas	Atstumas nuo grindų iki sujungimų centro							
	A/C [mm]	D [mm]	G3 (mm)	G2 [mm]	E [mm]	G1 [mm]	F/M/N [mm]	I [mm]
LS-E 300	272	792	372	792	1125	1412	1537	1712
LS-E 500	312	836	446	1002	1276	1412	1517	1739

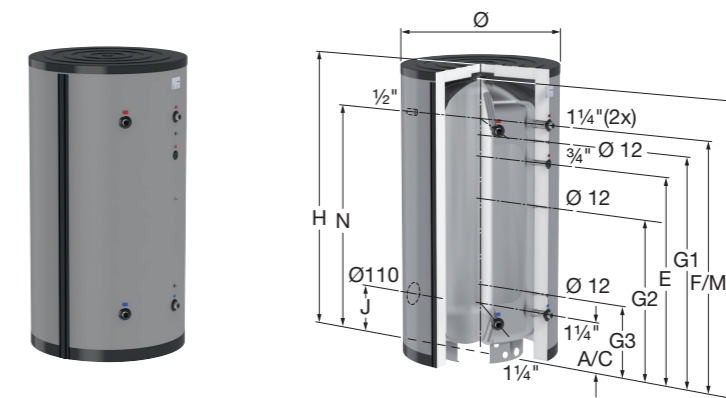
**LS-E 750 - 910**

Buitinio karšto vandens talpa, kurią galima naudoti buitinio karšto vandens laikymui, sujungta su išoriniu šilumokaičiu.

Talpa naudojama sistemose, kuriose šilumos mainai vykdomi naudojant išorinius šilumokaičius. Per trumpą laikotarpį sušildo didelį kiekį buitinio vandens.

- Didžiausias leistinas darbinis slėgis: 10 barų.
- Didžiausia leistina darbinė temperatūra: 95 °C.
- Nerūdijančiojo plieno rūšis: 1.4521.
- Šoninis DN 110 tikrinimo flanšas.

- Šilumos izoliacija:
- Standartinė spalva: aliuminio spalvos (RAL 9006).
  - Pridedamas lengvai montuojamas 100 mm storio mineralinės vatos šilumos izoliacijos apvalkas su polistireniniu dangos sluoksniu (priešgaisrinė kategorija B2).



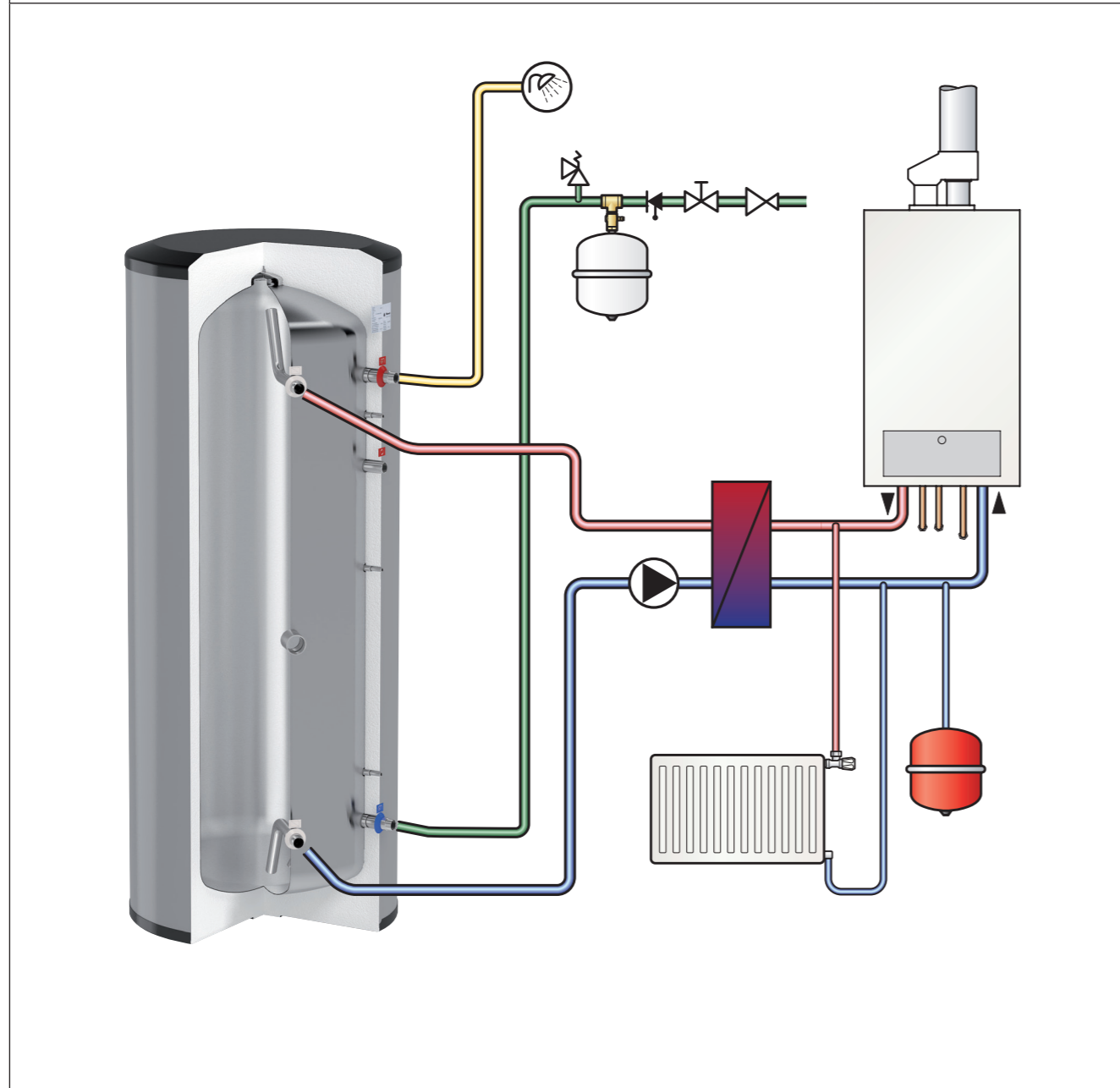
Tipas	Talpa [l]	Matmenys			Izoliacija		Svoris [kg]	Suminiai šilumos nuostoliai (EN 12897) [kWh/24h]		Kodo numeris
		Ø [mm]*	H [mm]*	Pas-tatymo vietos aukštis [mm]	Spalva	Medžiaga				
LS-E 750	750	990	1848	1833	alium. sp.	100 mm storio vata	84	3,42	1	19442
LS-E 910	910	990	2023	2004	alium. sp.	100 mm storio vata	92	3,84	1	19443

\* Su šilumos izoliacija.

**LS-E 750 - 910 – sujungimų schema**

Tipas	Atstumas nuo grindų iki sujungimų centro							
	A/C [mm]	G3 (mm)	G2 [mm]	E [mm]	G1 [mm]	F/M/N [mm]	I [mm]	J [mm]
LS-E 750	323	448	1003	1278	1413	1518	1848	413
LS-E 910	323	448	1003	1453	1588	1693	2023	413

LS-E 750 - 910 – montavimo pavyzdys



**UHP ŠILDYTUVAI**

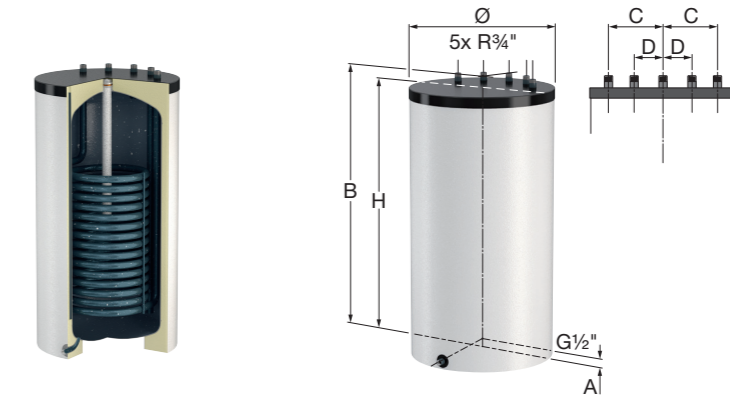
**UHP**


Šildytuvai, kurio visi sujungimai ir neišardomai suvirintas spiralinis vamzdelinis šilumokaitis, yra viršuje.

- Didžiausias leistinas darbinis slėgis: 10 barų (buitinio vandens šildytuvui) / 16 barų (šilumokaičiui).
- Didžiausia leistina darbinė temperatūra: 95 °C (buitinio vandens šildytuvui) / 130 °C (šilumokaičiui).
- Aukštos kokybės emalis, atitinkantis DIN 4753 3 dalį.
- Yra standartinis Mg anodas.
- Geros mainų charakteristikos dėl labai didelio šildymo paviršiaus ploto.
- Sumontuota gilze temperatūros jutikliui; šone yra išleidimo sujungimas.
- Visi sistemos sujungimai yra viršuje.
- Specialiam variantui numatytas termometras ir atskirai užsakomas valymo bei tikrinimo flanšas.

Šilumos izoliacija:

- Standartinė spalva: balta (RAL 9010).
- Yra kietų putų šilumos izoliacija su polistireniniu dangos sluoksniu.



Tipas	Talpa [l]	Šildymo paviršiaus plotas [m²]	Matmenys *		Svoris [kg]	Šildymo galia [kW] **	Geriamojo vandens debitas [l/h] **		Kodo numeris
			Ø [mm]	H [mm]					
UHP 110 basic	110	1,1	550	765	69	24,7	429	1	19069
UHP 160 basic	160	1,3	550	1015	88	29,1	505	1	19075

\* Matmenys, įskaitant šilumos izoliaciją.

\*\* Esant 80 °C tiekiamo vandens temperatūrai ir 60 °C buitinio vandens temperatūrai.

**UHP – sujungimų schema**

Tipas	Matmenys			
	A [mm]	B [mm]	C [mm]	D [mm]
UHP 110	35	805	165	95
UHP 160	35	1055	165	95



**HORIZONTALŪS TS ŠILDYTUVAI**

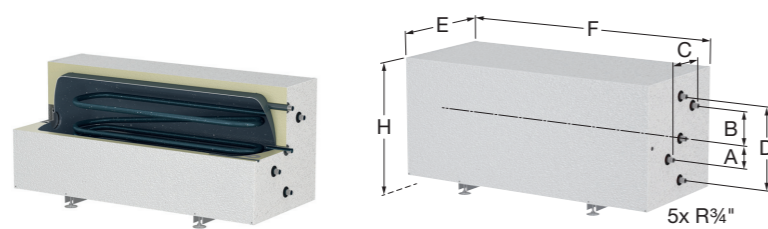
**TS**

Šildytuvai su neišardomai suvirintu šilumokaičiu.

- Didžiausias leistinas darbinis slėgis: 10 barų.
- Didžiausia leistina darbinė temperatūra: 95 °C (buitinio vandens šildytuvui) / 110 °C (šilumokaičiui).
- Aukštos kokybės emalės danga, atitinkanti DIN 4753 3 dalį, bei naudojimas standartinio Mg anodo, optimaliai ir patikimai apasugo nuo korozijos. Naudojama buitinio karšto vandens ruošimui.
- Įstatomas termometras.
- Komplekte reguliuojamos kojelės.
- Šoninis valymo flanšas DN 80.
- Didžiausia leistina apkrova dėl šildytuvo svorio: 300 kg.

Šilumos izoliacija:

- Standartinė spalva: balta (RAL 9010).
- Yra kietų putų šilumos izoliacija su pastoviai sumontuotu plieniniu apvalkalu (priešgaisrinė kategorija B2).



Tipas	Šildymo paviršiaus plotas [m²]	Spalva	Matmenys *		Svoris [kg]	Šildymo galia [kW] **	Geriamojo vandens debitas [l/h] **		Kodo numeris
			F [mm]	H/E [mm]					
TS 120	0,4	balta	830	600	103	10	174	1	19170
TS 120	0,4	alium. sp.	830	600	103	10	174	1	19173
TS 150	0,6	balta	1080	600	115	14,9	260	1	19180
TS 150	0,6	alium. sp.	1080	600	115	14,9	260	1	19183
TS 200	0,8	balta	1330	600	136	18,4	320	1	19190
TS 200	0,8	alium. sp.	1330	600	136	18,4	320	1	19193

\* Matmenys, įskaitant šilumos izoliaciją.

\*\* Esant 80 °C tiekiamo vandens temperatūrai ir 60 °C buitinio vandens temperatūrai.

**TS – sujungimų schema**

Tipas	Matmenys			
	A [mm]	B [mm]	C [mm]	D [mm]
TS	130	75	220	380

**NERŪDIJANČIO PLIENO HORIZONTALŪS ŠILDYTUVAI TS-E**

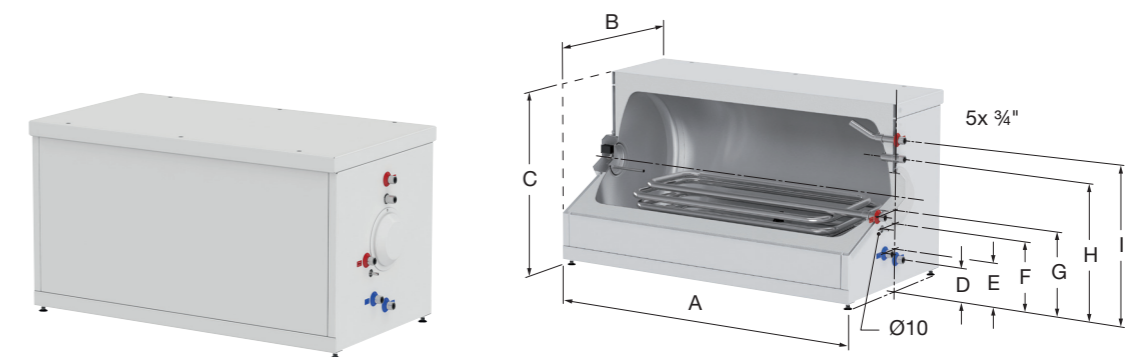
**TS-E**

Horizontalus šildytuvai, specialiai sukurtas riboto aukščio erdvėms. Spiralinis vamzdelinis šilumokaitis užtikrina efektyvius šilumos mainus ir mažą šildymo trukmę. Šildytuvai TS-E užtikrina optimalias darbinės charakteristikas ir didelį energijos taupymą.

- Didžiausias leistinas darbinis slėgis: 10 barų (buitinio vandens šildytuvui) / 40 barų (šilumokaičiui).
- Didžiausia leistina darbinė temperatūra: 95 °C (buitinio vandens šildytuvui) / 110 °C (šilumokaičiui).
- Nerūdijančio plieno rūšis: 1.4521.

Šilumos izoliacija:

- Standartinė spalva: aliuminio spalvos (RAL 9006).
- Yra 50 mm storio EPS šilumos izoliacija su polipropileniniu dangos sluoksniu (priešgaisrinė kategorija B2).



Tipas	Talpa [l]	Matmenys *			Izoliacija		Svoris [kg]		Kodo numeris
		A [mm]	B/C [mm]	Pastatymo vietos aukštis [mm]	Spalva	Medžiaga			
TS-E 150	150	948	600	612	balta	50 mm storio vata	62	1	19446
TS-E 200	200	1208	600	612	balta	50 mm storio vata	82	1	19447

\* Matmenys, įskaitant šilumos izoliaciją.

**TS-E – sujungimų schema**

Tipas	Atstumas nuo grindų iki sujungimų centro					
	D [mm]	E [mm]	F [mm]	G [mm]	H [mm]	I [mm]
TS-E 150	46	126	211	258	430	492
TS-E 200	129	126	211	258	430	492



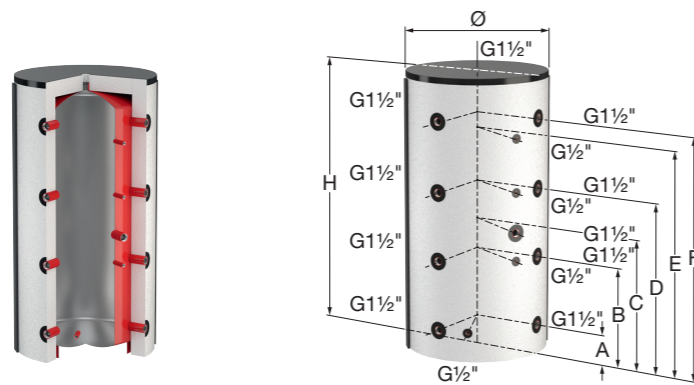
**AKUMULIACINĖS TALPOS PS**

**PS 200 - 600**

Akumuliacinės talpos, naudojamos uždaroje šildymo sistemoje. Taip pat gali būti naudojami kaip akumuliacinės talpos vėsinimo sistemose (vėsinimo sistemų indams nenumatoma šilumos izoliacija; apie vėsinimo sistemų akumuliacines talpas su šilumos izoliacija žr. „Flamco PSK akumuliacinės talpos“).

- Didžiausias leistinas darbinis slėgis: 3 barai.
- Didžiausia leistina darbinė temperatūra: 95 °C.
- Plieninis indas (pagamintas iš S235JRG2 plieno), išorėje padengtas milteline danga, vidus neapdorotas.
- Montuojamas konstrukcijoje su tiksliai sutapdinimui skirtomis reguliuojamomis kojėlėmis.
- Gali būti sujungiamas su keliomis akumuliacinėmis talpomis.
- Temperatūros jutiklio sujungimai: G $\frac{1}{2}$ " (4x).
- Dėl 90° kampu sumontuotų sujungimų galimas kampinis montavimas.
- Pagal atskirą užsakymą galimi pakreipiami sujungimai, skirtingos talpos ir darbiniai slėgiai.

- Šilumos izoliacija (nėra – galima užsisakyti atskirai (žr. skyrių „Netiesioginio šildymo katilų ir akumuliacinių talpų priedai“):
- Standartinės spalvos: balta (RAL 9010) ir aliuminio spalvos (RAL 9006).
  - Lengvai montuojamas 100 mm storio mineralinės vatos šilumos izoliacijos apvalkalas su polistireniniu dangos sluoksniu (priešgaisrinė kategorija B2).



Tipas	Talpa [l]	Matmenys *			Svoris [kg]		Kodo numeris
		Ø [mm]	H [mm]	Pastatymo vietos aukštis [mm]			
PS 200	200	480	1300	1350	47	1	18600
PS 300	300	550	1590	1650	66	1	18605
PS 500	500	650	1650	1700	80	1	18756
PS 600	600	650	2050	2100	93	1	19380

\* Matmenys be šilumos izoliacijos.

**PS 200 - 600 – sujungimų schema**

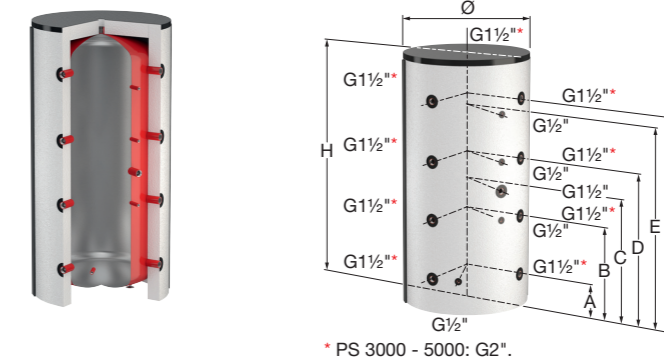
Tipas	Sistemos sujungimai	Atstumas tarp grindų ir sujungimų					
		A [mm]	B [mm]	C [mm]	D [mm]	E [mm]	F [mm]
PS 200	8	180	480	-	780	980	1080
PS 300	8	210	590	-	980	1260	1360
PS 500	8	180	600	770	1010	1330	1430
PS 600	8	180	730	980	1280	1730	1830

**PS 750 - 5000**

Akumuliacinės talpos, naudojamos uždaroje šildymo sistemoje. Taip pat gali būti naudojami kaip akumuliacinės talpos vėsinimo sistemose (vėsinimo sistemų indams nenumatoma šilumos izoliacija; apie vėsinimo sistemų akumuliacines talpas su šilumos izoliacija žr. „Flamco PSK akumuliacinės talpos“).

- Didžiausias leistinas darbinis slėgis: 3 barai.
- Didžiausia leistina darbinė temperatūra: 95 °C.
- Plieninis indas (pagamintas iš S235JRG2 plieno), išorėje padengtas milteline danga, vidus neapdorotas.
- Pridedamos reguliuojamos kojėlės tiksliai sutapdinimui (iki 2000 litrų talpos).
- Galima sujungti su keliais keliomis akumuliacinėmis talpomis.
- Temperatūros jutiklio sujungimai: G $\frac{1}{2}$ " (4x).
- Dėl 90° kampu sumontuotų sujungimų galimas kampinis montavimas.
- Pagal atskirą užsakymą galimi pakreipiami sujungimai, skirtingos talpos ir darbiniai slėgiai.

- Šilumos izoliacija (nėra – galima užsisakyti atskirai (žr. skyrių „Netiesioginio šildymo katilų ir akumuliacinių talpų priedai“):
- Standartinės spalvos: balta (RAL 9010) ir aliuminio spalvos (RAL 9006).
  - Lengvai montuojamas 100 mm storio mineralinės vatos šilumos izoliacijos apvalkalas su polistireniniu dangos sluoksniu (priešgaisrinė kategorija B2).



Tipas	Talpa [l]	Matmenys *			Svoris [kg]		Kodo numeris
		Ø [mm]	H [mm]	Pastatymo vietos aukštis [mm]			
PS 750	750	790	1800	1850	102	1	18786
PS 850	850	790	1950	2000	140	1	18793
PS 1000 (Ø 790)	1000	790	2200	2250	170	1	18885
PS 1000 (Ø 850)	1000	850	2000	2050	172	1	18850
PS 1200	1200	850	2250	2300	175	1	18843
PS 1500	1500	1000	2320	2380	225	1	18816
PS 1800	1800	1100	2200	2250	272	1	18856
PS 2000	2000	1100	2350	2400	310	1	18826
PS 3000	3000	1250	2800	2900	586	1	18670
PS 4000	4000	1500	2950	3050	850	1	19340
PS 5000	5000	1600	3250	3350	970	1	19344

\* Matmenys be šilumos izoliacijos.

**PS 750 - 5000 – sujungimų schema**

Tipas	Sistemos sujungimai	Atstumas tarp grindų ir sujungimų					
		A [mm]	B [mm]	C [mm]	D [mm]	E [mm]	F [mm]
PS 750	8	270	690	940	1100	1420	1520
PS 850	8	270	740	970	1200	1570	1670
PS 1000 (Ø 790)	8	270	820	995	1370	1820	1920
PS 1000 (Ø 850)	8	305	790	1075	1220	1605	1705
PS 1200	8	305	855	1195	1405	1855	1955
PS 1500	8	340	890	1230	1440	1890	1990
PS 1800	8	350	850	1100	1350	1750	1850
PS 2000	8	350	900	1310	1450	1900	2000
PS 3000	8	450	1060	1390	1720	2240	2330
PS 4000	8	540	1150	1480	1810	2330	2420
PS 5000	8	695	1305	1635	1965	2485	2575





**NETIESIOGINIO ŠILDYMO AKUMULIACINĖS TALPOS PS-R**

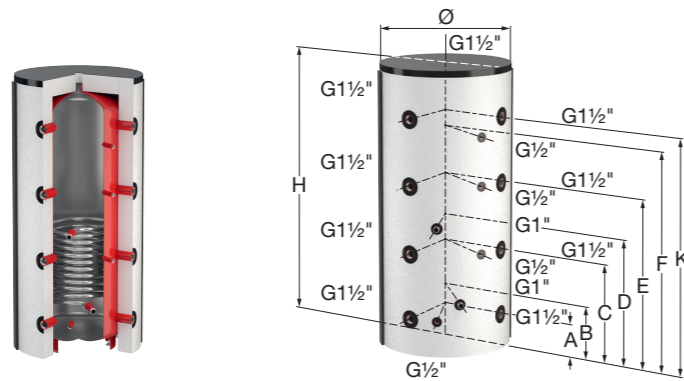
**PS-R 300 - 600**

Akumuliacinės talpos naudojamos uždaroje šildymo sistemoje. Yra neišardomai spiralinis vamzdelinis šilumokaitis, skirta sujungti su papildomu šildymo šaltiniu (pvz., saulės kolektoriumi).

- Didžiausias leistinas darbinis slėgis: 3 barai (akumuliacinei talpai) / 10 barų (šilumokaičiui).
- Didžiausia leistina darbinė temperatūra: 95 °C (akumuliacinei talpai) / 110 °C (šilumokaičiui).
- Plieninis indas (pagamintas iš S235JRG2 plieno), išorėje padengtas milteline danga, vidus neapdorotas.
- Pridedamos reguliuojamos kojelės.
- Temperatūros jutiklio sujungimai: G1/2" (4x).
- Dėl 90° kampu sumontuotų sujungimų galimas kampinis montavimas.
- Pagal atskirą užsakymą galimi pakreipiami sujungimai, skirtingos talpos ir darbiniai slėgiai.

Šilumos izoliacija (nėra – galima užsisakyti atskirai (žr. skyrių „Vandens šildytuvų ir akumuliacinių talpų dalys“):

- Standartinės spalvos: balta (RAL 9010) ir aliuminio spalvos (RAL 9006).
- Lengvai montuojamas 100 mm storio mineralinės vatos šilumos izoliacijos apvalkalas su polistireniniu dangos sluoksniu (priešgaisrinė kategorija B2).



Tipas	Talpa [l]	Matmenys *			Šildymo paviršiaus plotas [m²]	Svoris [kg]		Kodo numeris
		Ø [mm]	H [mm]	Pastatymo vietos aukštis [mm]				
PS-R 300	300	550	1590	1650	1,0	93	1	19348
PS-R 500	500	650	1640	1700	1,6	102	1	19120
PS-R 600	600	650	2050	2100	2,0	124	1	19349

\* Matmenys be šilumos izoliacijos.

**PS-R 300 - 600 – sujungimų schema**

Tipas	Sistemos sujungimai	Atstumas tarp grindų ir sujungimų						
		A [mm]	B [mm]	C [mm]	D [mm]	E [mm]	F [mm]	K [mm]
PS-R 300	8	210	310	590	750	-	880	1260
PS-R 500	8	180	280	600	720	770	1010	1330
PS-R 600	8	180	280	730	880	980	1280	1730

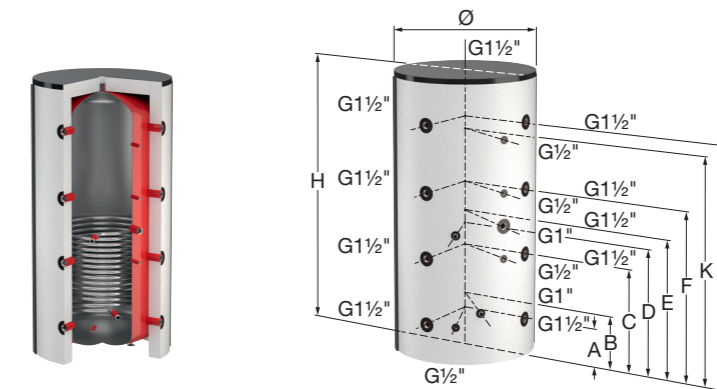
**PS-R 750 - 2000**

Akumuliacinės talpos naudojamos uždaroje šildymo sistemoje. Yra neišardomai spiralinis vamzdelinis šilumokaitis, skirta sujungti su papildomu šildymo šaltiniu (pvz., saulės kolektoriumi).

- Didžiausias leistinas darbinis slėgis: 3 barai (akumuliacinei talpai) / 10 barų (šilumokaičiui).
- Didžiausia leistina darbinė temperatūra: 95 °C (akumuliacinei talpai) / 110 °C (šilumokaičiui).
- Plieninis indas (pagamintas iš S235JRG2 plieno), išorėje padengtas milteline danga, vidus neapdorotas.
- Pridedamos reguliuojamos kojelės.
- Temperatūros jutiklio sujungimai: G1/2" (4x).
- Dėl 90° kampu sumontuotų sujungimų galimas kampinis montavimas.
- Pagal atskirą užsakymą galimi pakreipiami sujungimai, skirtingos talpos ir darbiniai slėgiai.

Šilumos izoliacija (nėra – galima užsisakyti atskirai (žr. skyrių „Vandens šildytuvų ir akumuliacinių talpų dalys“):

- Standartinės spalvos: balta (RAL 9010) ir aliuminio spalvos (RAL 9006).
- Lengvai montuojamas 100 mm storio mineralinės vatos šilumos izoliacijos apvalkalas su polistireniniu dangos sluoksniu (priešgaisrinė kategorija B2).



Tipas	Talpa [l]	Matmenys *			Šil dymo galia [kW]	Šildymo paviršiaus plotas [m²]	Svoris [kg]		Kodo numeris
		Ø [mm]	H [mm]	Pastatymo vietos aukštis [mm]					
PS-R 750	750	790	1800	1850	75,2	2,1	134	1	19121
PS-R 850	850	790	2200	2000	75,2	2,3	175	1	19350
PS-R 1000 (Ø 850)	1000	850	2250	2050	75,2	2,7	208	1	19122
PS-R 1000 (Ø 790)	1000	790	2000	2250	82,5	2,7	210	1	18845
PS-R 1200	1200	850	2320	2300	75,2	2,9	225	1	19351
PS-R 1500	1500	1000	2350	2380	82,5	3,2	330	1	19123
PS-R 2000	2000	1100	2320	2400	82,5	5,0	380	1	19352

\* Matmenys be šilumos izoliacijos.

**PS-R 750 - 2000 – sujungimų schema**

Tipas	Sistemos sujungimai	Atstumas tarp grindų ir sujungimų							
		A [mm]	B [mm]	C [mm]	D [mm]	E [mm]	F [mm]	K [mm]	L [mm]
PS-R 750	8	270	370	690	890	940	1100	1420	1520
PS-R 850	8	270	370	740	920	970	1200	1570	1670
PS-R 1000 (Ø 790)	8	270	370	820	1010	1095	1370	1820	1920
PS-R 1000 (Ø 850)	8	305	405	790	1005	1075	1220	1605	1705
PS-R 1200	8	305	405	855	1045	1195	1405	1855	1955
PS-R 1500	8	340	440	890	1040	1230	1440	1890	1990
PS-R 2000	8	350	450	900	1200	1310	1450	1900	2000



**AKUMULIACINĖS TALOS PS-T**

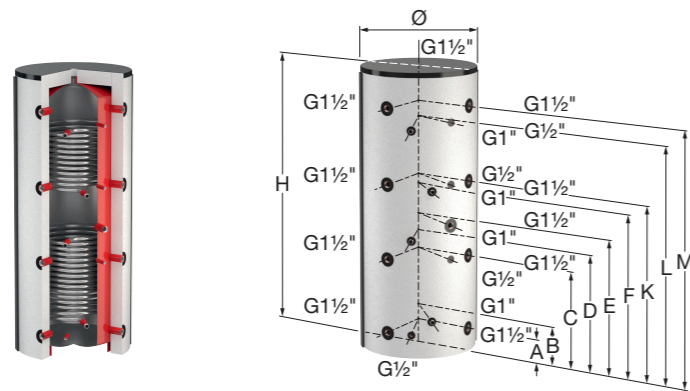
**PS-T 600**

Akumuliacinės talpos naudojamos uždaroje šildymo sistemoje. Yra du neišardomi suvirinti spiraliniai vamzdeliniai šilumokaičiai, skirti sujungti su papildomais šildymo šaltiniais (pvz., saulės kolektoriumi ar malkomis kūrenamu katilu).

- Didžiausias leistinas darbinis slėgis: 3 barai (akumuliacinei talpai) / 10 barų (šilumokaičiui).
- Didžiausia leistina darbinė temperatūra: 95 °C (akumuliacinei talpai) / 110 °C (šilumokaičiui).
- Plieninis indas (pagamintas iš S235JRG2 plieno), išorėje padengtas milteline danga, vidus neapdorotas.
- Komplekte reguliuojamos kojelės.
- Temperatūros jutiklio sujungimai: G1/2" (4x).
- Dėl 90° kampu sumontuotų sujungimų galimas kampinis montavimas.

Šilumos izoliacija (nėra – galima užsisakyti atskirai (žr. skyrių „Vandens šildytuvų ir akumuliacinių talpų dalys“):

- Standartinės spalvos: balta (RAL 9010) ir aliuminio spalvos (RAL 9006).
- Lengvai montuojamas 100 mm storio mineralinės vatos šilumos izoliacijos apvalkalas su polistireninio dangos sluoksniu (priešgaisrinė kategorija B2).



Tipas	Talpa [l]	Matmenys *			Svoris [kg]	Šildymo paviršiaus plotas ** [m²]		Kodo numeris
		Ø [mm]	H [mm]	Pastatymo vietos aukštis [mm]				
PS-T 600	600	650	2050	2100	146	1,5/2,0	1	19353

\* Matmenys be šilumos izoliacijos.  
\*\* Viršutinis / apatinis šildymo paviršiaus plotas.

**PS-T 600 – sujungimų schema**

Tipas	Sistemos sujungimai.	Atstumas tarp grindų ir sujungimų								
		A [mm]	B [mm]	C [mm]	D [mm]	E [mm]	F [mm]	K [mm]	L [mm]	M [mm]
PS-T 600	8	180	280	730	880	980	1240	1280	1680	1830

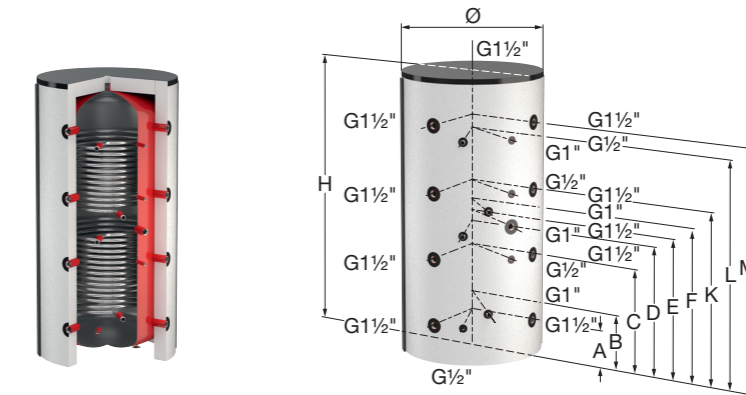
**PS-T 750 - 2000**

Akumuliacinės talpos naudojamos uždaroje šildymo sistemoje. Yra du neišardomi suvirinti spiraliniai vamzdeliniai šilumokaičiai, skirti sujungti su papildomais šildymo šaltiniais (pvz., saulės kolektoriumi ar malkomis kūrenamu katilu).

- Didžiausias leistinas darbinis slėgis: 3 barai (akumuliacinei talpai) / 10 barų (šilumokaičiui).
- Didžiausia leistina darbinė temperatūra: 95 °C (akumuliacinei talpai) / 110 °C (šilumokaičiui).
- Plieninis indas (pagamintas iš S235JRG2 plieno), išorėje padengtas milteline danga, vidus neapdorotas.
- Komplekte reguliuojamos kojelės.
- Temperatūros jutiklio sujungimai: G1/2" (4x).
- Dėl 90° kampu sumontuotų sujungimų galimas kampinis montavimas.

Šilumos izoliacija (nėra – galima užsisakyti atskirai (žr. skyrių „Vandens šildytuvų ir akumuliacinių talpų dalys“):

- Standartinės spalvos: balta (RAL 9010) ir aliuminio spalvos (RAL 9006).
- Lengvai montuojamas 100 mm storio mineralinės vatos šilumos izoliacijos apvalkalas su polistireninio dangos sluoksniu (priešgaisrinė kategorija B2).



Tipas	Talpa [l]	Matmenys *			Svoris [kg]	Šildymo paviršiaus plotas ** [m²]		Kodo numeris
		Ø [mm]	H [mm]	Pastatymo vietos aukštis [mm]				
PS-T 750	750	790	1800	1850	156	1,5/2,1	1	19354
PS-T 850	850	790	1950	2000	205	2,0/2,3	1	19355
PS-T 1000 (Ø790)	1000	790	2200	2250	245	2,2/2,7	1	19356
PS-T 1000 (Ø850)	1000	850	2000	2050	243	2,2/2,7	1	19357
PS-T 1200	1200	850	2250	2300	261	2,6/2,9	1	19358
PS-T 1500	1500	1000	2320	2380	306	2,8/3,2	1	19359
PS-T 2000	2000	1100	2350	2400	396	3,5/5,0	1	19360

\* Matmenys be šilumos izoliacijos.  
\*\* Viršutinis / apatinis šildymo paviršiaus plotas.

**PS-T 750 - 2000 – sujungimų schema**

Tipas	Sistemos sujungimai.	Atstumas tarp grindų ir sujungimų								
		A [mm]	B [mm]	C [mm]	D [mm]	E [mm]	F [mm]	K [mm]	L [mm]	M [mm]
PS-T 750	8	270	370	690	890	940	1060	1100	1680	1520
PS-T 850	8	270	370	740	920	970	1090	1200	1680	1670
PS-T 1000 (Ø790)	8	270	370	820	1010	1095	1210	1370	1680	1920
PS-T 1000 (Ø850)	8	305	405	790	1005	1075	1125	1220	1680	1705
PS-T 1200	8	305	405	855	1045	1195	1295	1405	1680	1955
PS-T 1500	8	340	440	890	1040	1230	1370	1440	1680	1990
PS-T 2000	8	350	450	900	1200	1310	1380	1450	1680	2000



**AKUMULIACINĖS TALPOS PSK**

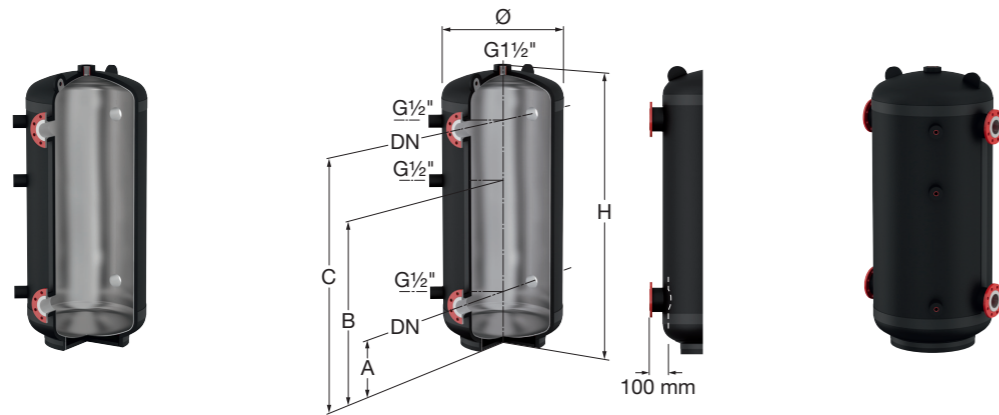
**PSK 500 - 750**

Akumuliacinės talpos su flanšiais sujungimais naudojami uždaroje aušinamo vandens sistemoje.

- Didžiausias leistinas darbinis slėgis: 6 barai.
- Mažiausia / didžiausia leistina darbinė temperatūra: -20 °C / +50 °C.
- Plieninis indas (pagamintas iš S235JRG2 plieno), išorėje padengtas milteline danga, vidus neapdorotas.
- Komplekte reguliuojamos kojelės.
- Dideli flanšiniai sujungimai, skirti dideliems vandens srautams.
- Lengvai montuojama tvirta konstrukcija.
- Temperatūros jutiklio sujungimai: G1/2" (3x).
- Sujungimai:  
Vidinis sriegis atitinka DIN ISO 228/T.1  
Flanšai atitinka EN 1092-1/11 B1, PN 16.

Šilumos izoliacija (nėra – galima užsisakyti atskirai (žr. skyrių „Vandens šildytuvų ir akumuliacinių talpų dalys“):

- 25 mm storio nepralaidus garams šilumos izoliacijos apvalkalas (priešgaisrinė kategorija B1), skirtas naudoti aušinimo vandens sistemoje.



Tipas	Talpa [l]	Matmenys *			Svoris [kg]		Kodo numeris
		Ø [mm]	H [mm]	Pastatymo vietos aukštis [mm]			
PSK 500	500	650	1640	1700	114	1	18560
PSK 750	750	750	1970	2000	164	1	18561

\* Matmenys be šilumos izoliacijos.

**PSK 500 - 750 – sujungimų schema**

Tipas	Sistemos sujungimai	DN	Atstumas tarp grindų ir sujungimų		
			A [mm]	B [mm]	C [mm]
PSK 500	4	65	305	810	1315
PSK 750	4	80	350	970	1590

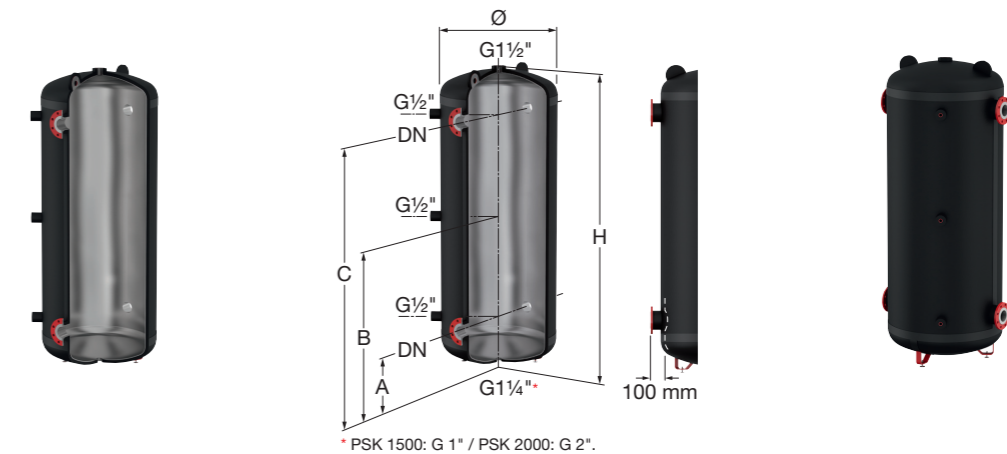
**PSK 1000 - 2000**

Akumuliacinės talpos su flanšiais sujungimais naudojami uždaroje aušinamo vandens sistemoje.

- Didžiausias leistinas darbinis slėgis: 6 barai.
- Mažiausia / didžiausia leistina darbinė temperatūra: -20 °C / +50 °C.
- Plieninis indas (pagamintas iš S235JRG2 plieno), išorėje padengtas milteline danga, vidus neapdorotas.
- Komplekte reguliuojamos kojelės.
- Dideli flanšiniai sujungimai, skirti dideliems vandens srautams.
- Lengvai montuojama tvirta konstrukcija.
- Temperatūros jutiklio sujungimai: G1/2" (3x).
- Sujungimai:  
Vidinis sriegis atitinka DIN ISO 228/T.1  
Flanšai atitinka EN 1092-1/11 B1, PN 16.

Šilumos izoliacija (nėra – galima užsisakyti atskirai (žr. skyrių „Vandens šildytuvų ir akumuliacinių talpų dalys“):

- 25 mm storio nepralaidus garams šilumos izoliacijos apvalkalas (priešgaisrinė kategorija B1), skirtas naudoti aušinimo vandens sistemoje.



\* PSK 1500: G 1" / PSK 2000: G 2".

Tipas	Talpa [l]	Matmenys *			Svoris [kg]		Kodo numeris
		Ø [mm]	H [mm]	Pastatymo vietos aukštis [mm]			
PSK 1000	1000	790	2220	2260	170	1	18562
PSK 1500	1500	1000	2320	2380	281	1	18563
PSK 2000	2000	1100	2350	2400	368	1	18564

\* Matmenys be šilumos izoliacijos.

**PSK 1000 - 2000 – sujungimų schema**

Tipas	Sistemos sujungimai	DN	Atstumas tarp grindų ir sujungimų		
			A [mm]	B [mm]	C [mm]
PSK 1000	4	80	355	1100	1845
PSK 1500	4	80	420	1165	1910
PSK 2000	4	100	440	1175	1910



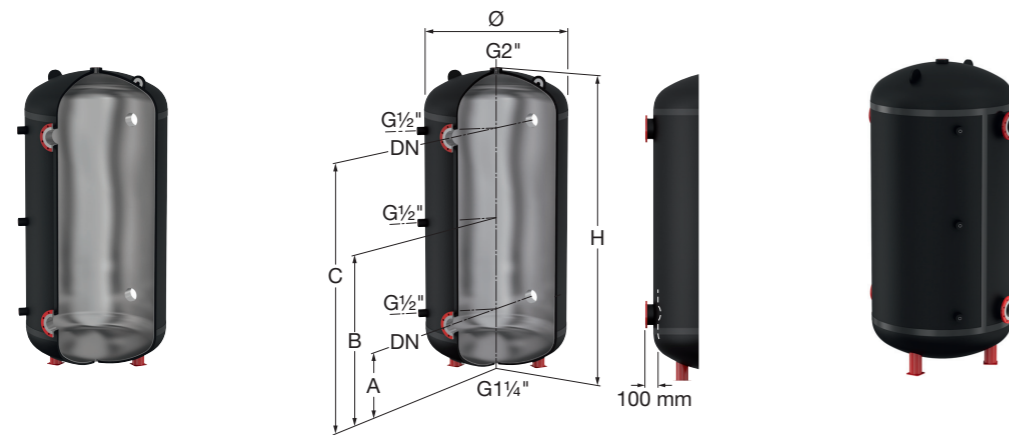
**PSK 2500 - 3000**

Akumuliacinės talpos su flanšiais sujungimais naudojami uždaroje aušinamo vandens sistemoje.

- Didžiausias leistinas darbinis slėgis: 6 barai.
- Mažiausia / didžiausia leistina darbinė temperatūra: -20 °C / +50 °C.
- Plieninis indas (pagamintas iš S235JRG2 plieno), išorėje padengtas milteline danga, vidus neapdorotas.
- Dideli flanšiniai sujungimai, skirti dideliems vandens srautams.
- Lengvai montuojama tvirta konstrukcija.
- Temperatūros jutiklio sujungimai: G1/2" (3x).
- Sujungimai:  
Vidinis sriegis atitinka DIN ISO 228/T.1  
Flanšai atitinka EN 1092-1/11 B1, PN 16.

Šilumos izoliacija (nėra – galima užsisakyti atskirai (žr. skyrių „Vandens šildytuvų ir akumuliacinių talpų dalys“):

- 25 mm storio nepralaidus garams šilumos izoliacijos apvalkalas (priešgaisrinė kategorija B1), skirtas naudoti aušinimo vandens sistemoje.



Tipas	Talpa [l]	Matmenys *			Svoris [kg]		Kodo numeris
		Ø [mm]	H [mm]	Pastatymo vietos aukštis [mm]			
PSK 2500	2500	1200	2650	2700	522	1	18565
PSK 3000	3000	1250	2830	3000	592	1	18566

\* Matmenys be šilumos izoliacijos.

**PSK 2500 - 3000 – sujungimų schema**

Tipas	Sistemos sujungimai	DN	Atstumas tarp grindų ir sujungimų		
			A [mm]	B [mm]	C [mm]
PSK 2500	4	125	480	1320	2160
PSK 3000	4	125	600	1440	2280



UNIVERSALŪS ŠILDYTUVAI KPS

**KPS 500 - 600**

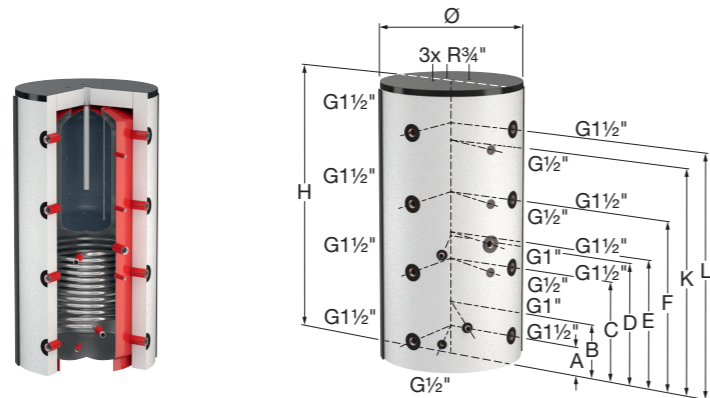
Mažai vietos užimantis šildytuvas su akumuliacine talpa, skirtas sujungti kelias šildymo sistemas (pvz., kietojo, skystojo kuro ir dujinius katilus) buitinio vandens šildymui.

Yra neišardomai suvirintas spiralinis vamzdelinis šilumokaitis, skirtas sujungti su papildomu šildymo šaltiniu (pvz., saulės kolektoriumi).

- Didžiausias leistinas darbinis slėgis: 3 barai (akumuliacinei talpai) / 10 barų (buitinio vandens šildytuvui / šilumokaičiui).
- Didžiausia leistina darbinė temperatūra: 95 °C (akumuliacinei talpai / buitinio vandens šildytuvui) / 110 °C (šilumokaičiui).
- Akumuliacinė talpa pagaminta iš plieno (S235JRG2); konstrukcijoje su reguliuojamomis kojėlėmis talpa iki 600 litrų, su stacionariomis kojėlėmis talpa nuo 750 litrų. Indo išorė padengta milteline danga, vidus neapdorotas.
- Buitinio vandens indas pagamintas iš plieno (S235JRG2). Indo išorė neapdorota, vidus – padengtas aukštos kokybės emale, atitinkančia DIN 4753 3 dalį dėl geriamojo vandens.
- Sumontuoti keli sujungimai ir temperatūros jutiklio gilzė.
- Šaltas vanduo tiekiamas apačioje.
- Komplekte reguliuojamos kojėlės.
- Geriamojo vandens inde yra Mg anodas.
- Dėl 90° kampu sumontuotų sujungimų galimas kampinis montavimas.
- Temperatūros jutiklio sujungimai: G1/2" (4x).

Šilumos izoliacija (nėra – galima užsisakyti atskirai (žr. skyrių „Vandens šildytuvų ir akumuliacinių talpų dalys“):

- Standartinės spalvos: balta (RAL 9010) ir aliuminio spalvos (RAL 9006).
- Pridedamas lengvai montuojamas 100 mm storio mineralinės vatos šilumos izoliacijos apvalkalas su polistireninio dangos sluoksniu (priešgaisrinė kategorija B2).



Tipas	Talpa		Matmenys *			Spiralės šildymo paviršiaus plotas [m²]	Svoris [kg]	Šildymo galia [kW] **	Geriamojo vandens debitas (l/h) **	Kodo numeris	
	Iš viso [l]	Buitinis vanduo [l]	Ø [mm]	H [mm]	Pastatymo vietos aukštis [mm]						
<b>KPS 500/155</b>	500	155	650	1610	1700	1,6	138	40,6	642	1	19110
<b>KPS 600/155</b>	600	155	650	2010	2100	2,0	160	40,6	642	1	19366

\* Matmenys be šilumos izoliacijos.

\*\* Esant 80 °C tiekiamo vandens temperatūrai ir 65 °C buitinio vandens temperatūrai.

**KPS 500 - 600 – sujungimų schema**

Tipas	Atstumas nuo grindų iki sujungimų centro							
	A [mm]	B [mm]	C [mm]	D [mm]	E [mm]	F [mm]	K [mm]	L [mm]
<b>KPS 500/150</b>	180	280	600	770	770	1010	1330	1430
<b>KPS 600/150</b>	180	280	730	880	980	1280	1730	1830

**KPS 750 - 1000**

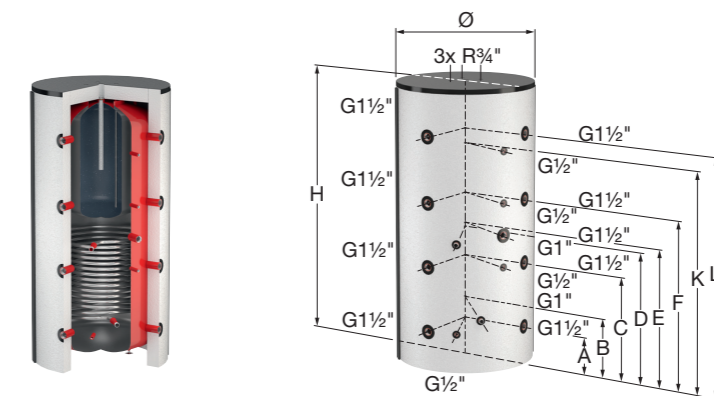
Mažai vietos užimantis šildytuvas su akumuliacine talpa, skirtas sujungti kelias šildymo sistemas (pvz., kietojo, skystojo kuro ir dujinius katilus) buitinio vandens šildymui.

Yra neišardomai suvirintas spiralinis vamzdelinis šilumokaitis, skirtas sujungti su papildomu šildymo šaltiniu (pvz., saulės kolektoriumi).

- Didžiausias leistinas darbinis slėgis: 3 barai (akumuliaciniam indui) / 10 barų (buitinio vandens šildytuvui / šilumokaičiui).
- Didžiausia leistina darbinė temperatūra: 95 °C (akumuliaciniam indui / buitinio vandens šildytuvui) / 110 °C (šilumokaičiui).
- Akumuliacinė talpa pagaminta iš plieno (S235JRG2); konstrukcijoje su reguliuojamomis kojėlėmis talpa iki 600 litrų, su stacionariomis kojėlėmis talpa nuo 750 litrų. Indo išorė padengta milteline danga, vidus neapdorotas.
- Buitinio vandens indas pagamintas iš plieno (S235JRG2). Indo išorė neapdorota, vidus – padengtas aukštos kokybės emaliu, atitinkančiu DIN 4753 3 dalį dėl geriamojo vandens.
- Sumontuoti keli sujungimai ir temperatūros gilzė.
- Šaltas vanduo tiekiamas apačioje.
- Komplekte reguliuojamos kojėlės.
- Geriamojo vandens inde yra Mg anodas.
- Dėl 90° kampu sumontuotų sujungimų galimas kampinis montavimas.
- Temperatūros jutiklio sujungimai: G1/2" (4x).

Šilumos izoliacija (nėra – galima užsisakyti atskirai (žr. skyrių „Vandens šildytuvų ir akumuliacinių talpų dalys“):

- Standartinės spalvos: balta (RAL 9010) ir aliuminio spalvos (RAL 9006).
- Pridedamas lengvai montuojamas 100 mm storio mineralinės vatos šilumos izoliacijos apvalkalas su polistireninio dangos sluoksniu (priešgaisrinė kategorija B2).



Tipas	Talpa		Matmenys *			Spiralės šildymo paviršiaus plotas [m²]	Svoris [kg]	Šildymo galia [kW] **	Geriamojo vandens debitas (l/h) **	Kodo numeris	
	Iš viso [l]	Buitinis vanduo [l]	Ø (mm)	H [mm]	Pastatymo vietos aukštis [mm]						
<b>KPS 750/155</b>	750	155	790	1760	1850	2,1	170	47,4	749	1	19080
<b>KPS 850/175</b>	850	175	790	1930	2000	2,3	215	47,4	749	1	19367
<b>KPS 1000/215</b>	1000	215	790	2180	2250	2,7	260	55,1	870	1	19090

\* Matmenys be šilumos izoliacijos.

\*\* Esant 80 °C tiekiamo vandens temperatūrai ir 65 °C buitinio vandens temperatūrai.

**KPS 750 - 1000 – sujungimų schema**

Tipas	Atstumas nuo grindų iki sujungimų centro							
	A [mm]	B [mm]	C [mm]	D [mm]	E [mm]	F [mm]	K [mm]	L [mm]
<b>KPS 750/150</b>	270	370	690	890	940	1100	1420	1520
<b>KPS 850/170</b>	270	370	740	920	970	1100	1420	1520
<b>KPS 1000/200</b>	270	370	820	1010	1095	1370	1820	1920



**UNIVERSALŪS ŠILDYTUVAI KPB**

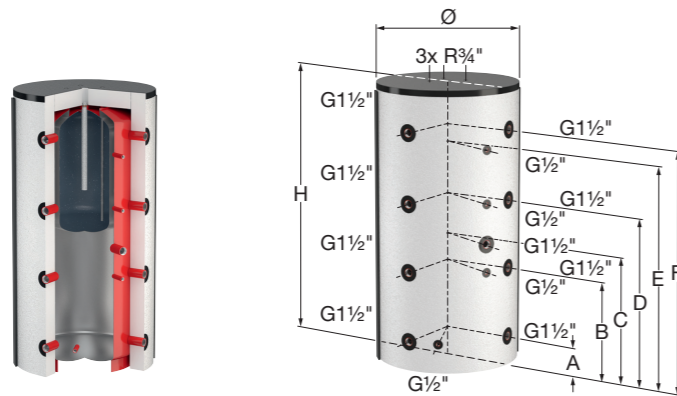
**KPB 500 - 600**

Mažai vietos užimantis šildytuvas su akumuliacine talpa, skirtas sujungti kelias šildymo sistemas (pvz., kietojo, skystojo kuro ir dujinius katilus) buitinio vandens šildymui.

- Didžiausias leistinas darbinis slėgis: 3 barai (akumulacinei talpai) / 10 barų (buitinio vandens šildytuvui).
- Didžiausia leistina darbinė temperatūra: 95 °C.
- Akumuliacinė talpa pagaminta iš plieno (S235JRG2); konstrukcijoje su reguliuojamomis kojėlėmis talpa iki 600 litrų, su stacionariomis kojėlėmis talpa nuo 750 litrų. Indo išorė padengta miteline danga, vidus neapdorotas.
- Buitinio vandens indas pagamintas iš plieno (S235JRG2). Indo išorė neapdorota, vidus – padengtas aukštos kokybės emaliu, atitinkančiu DIN 4753 3 dalį dėl geriamojo vandens.
- Komplekte reguliuojamos kojėlės.
- Sumontuoti keli sujungimai ir temperatūros jutiklio gilzė.
- Šaltas vanduo tiekiamas apačioje, kad nesudarytų turbulencija ir būtų palaikoma terminė stratifikacija.
- Geriamojo vandens talpoje yra Mg anodas.
- Dėl 90° kampu sumontuotų sujungimų galimas kampinis montavimas.
- Temperatūros jutiklio sujungimai: G1/2" (4x).

Šilumos izoliacija (nėra – galima užsisakyti atskirai (žr. skyrių „Vandens šildytuvų ir akumuliacinių talpų dalys“):

- Standartinės spalvos: balta (RAL 9010) ir aliuminio spalvos (RAL 9006).
- Lengvai montuojamas 100 mm storio mineralinės vatos šilumos izoliacijos apvalkalas su polistireniniu dangos sluoksniu (priešgaisrinė kategorija B2).



Tipas	Talpa		Matmenys *			Spiralės šildymo paviršiaus plotas [m²]	Svoris [kg]	Šildymo galia [kW] **	Geriamojo vandens debitas [l/h] **		Kodo numeris
	Iš viso [l]	Buitinis vanduo [l]	Ø [mm]	H [mm]	Pas-tatymo vietos aukštis [mm]						
<b>KPB 500/150</b>	500	150	650	1610	1700	2,0	107	40,6	642	1	19361
<b>KPB 600/150</b>	600	150	650	2010	2100	2,0	130	40,6	642	1	19362

\* Matmenys be šilumos izoliacijos.  
\*\* Esant 80 °C tiekiamo vandens temperatūrai ir 65 °C buitinio vandens temperatūrai.

**KPB 500 - 600 – sujungimų schema**

Tipas	Atstumas nuo grindų iki sujungimų centro					
	A [mm]	B [mm]	F [mm]	E [mm]	D [mm]	C [mm]
<b>KPB 500/150</b>	180	600	1430	1330	1010	770
<b>KPB 600/150</b>	180	730	1830	1730	1280	980

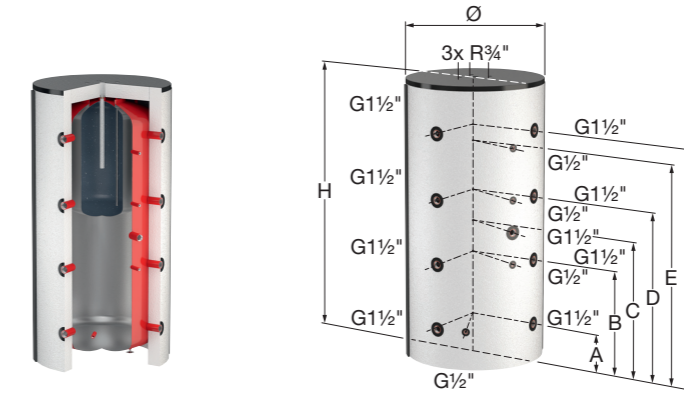
**KPB 750 - 1000**

Mažai vietos užimantis šildytuvas su akumuliacine talpa, skirtas sujungti kelias šildymo sistemas (pvz., kietojo, skystojo kuro ir dujinius katilus) buitinio vandens šildymui.

- Didžiausias leistinas darbinis slėgis: 3 barai (akumulacinei talpai) / 10 barų (buitinio vandens šildytuvui).
- Didžiausia leistina darbinė temperatūra: 95 °C.
- Akumuliacinė talpa pagaminta iš plieno (S235JRG2); konstrukcijoje su reguliuojamomis kojėlėmis talpa iki 600 litrų, su stacionariomis kojėlėmis talpa nuo 750 litrų. Indo išorė padengta miteline danga, vidus neapdorotas.
- Buitinio vandens indas pagamintas iš plieno (S235JRG2). Indo išorė neapdorota, vidus – padengtas aukštos kokybės emaliu, atitinkančiu DIN 4753 3 dalį dėl geriamojo vandens.
- Komplekte reguliuojamos kojėlės.
- Sumontuoti keli sujungimai ir temperatūros jutiklio Gilzė.
- Šaltas vanduo tiekiamas apačioje.
- Geriamojo vandens talpoje yra Mg anodas.
- Dėl 90° kampu sumontuotų sujungimų galimas kampinis montavimas.
- Temperatūros jutiklio sujungimai: G1/2" (4x).

Šilumos izoliacija (nėra – galima užsisakyti atskirai (žr. skyrių „Vandens šildytuvų ir akumuliacinių talpų dalys“):

- Standartinės spalvos: balta (RAL 9010) ir aliuminio spalvos (RAL 9006).
- Lengvai montuojamas 100 mm storio mineralinės vatos šilumos izoliacijos apvalkalas su polistireniniu dangos sluoksniu (priešgaisrinė kategorija B2).



Tipas	Talpa		Matmenys *			Spiralės šildymo paviršiaus plotas [m²]	Svoris [kg]	Šildymo galia [kW] **	Geriamojo vandens debitas [l/h] **		Kodo numeris
	Iš viso [l]	Buitinis vanduo [l]	Ø [mm]	H [mm]	Pas-tatymo vietos aukštis [mm]						
<b>KPB 750/150</b>	750	150	790	1760	1850	2,2	138	47,4	749	1	19363
<b>KPB 850/170</b>	850	170	790	1930	2000	2,2	180	47,4	749	1	19364
<b>KPB 1000/200</b>	1000	200	790	2180	2250	2,2	220	55,1	870	1	19365

\* Matmenys be šilumos izoliacijos.  
\*\* Esant 80 °C tiekiamo vandens temperatūrai ir 65 °C buitinio vandens temperatūrai.

**KPB 750 - 1000 – sujungimų schema**

Tipas	Atstumas nuo grindų iki sujungimų centro					
	A [mm]	B [mm]	F [mm]	E [mm]	D [mm]	C [mm]
<b>KPB 750/150</b>	270	690	1520	1420	1100	940
<b>KPB 850/170</b>	270	740	1670	1570	1200	970
<b>KPB 1000/200</b>	270	820	1920	1820	1370	1095



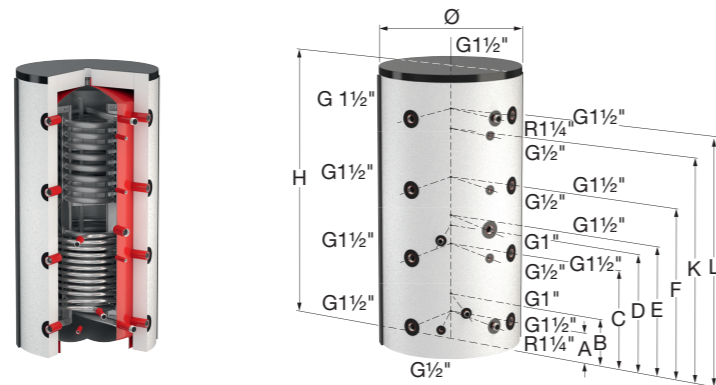
**UNIVERSALŪS ŠILDYTUVAI DUO FWS**

**Duo FWS 500 - 600**

Tai universalus akumuliacinės talpos ir pratekančio srauto pašildymo įrenginys. Skirtas sujungti kelias šildymo sistemas (pvz., kietojo, skystojo kuro ir dujinius katilus) ir antrą kontūrą, skirtą atskiram papildomam šildymui naudojant saulės energijos sistemas, naudojama geriamojo vandens pašildymui. Buitinis vanduo šildomas, naudojant nerūdijančiojo plieno vamzdelių su briaunomis šilumokaičių. Kad būtų užtikrinamas tiesioginis karšto vandens tiekimas, buitinio vandens spiralinio šilumokaičio talpa yra 40 litrų.

- Didžiausias leistinas darbinis slėgis: 3 barai (akumuliacinei talpai) / 6 barai (buitinio vandens šildytuvui) / 10 barų (saulės energijos šilumokaičiui).
- Didžiausia leistina darbinė temperatūra: 95 °C (akumuliacinei talpai / buitinio vandens šilumokaičiui) / 110 °C (saulės energijos sistemos šilumokaičiui).

- Šilumos izoliacija (nėra – galima užsisakyti atskirai (žr. skyrių „Vandens šildytuvų ir akumuliacinių talpų dalys“):
- Standartinės spalvos: balta (RAL 9010) ir aliuminio spalvos (RAL 9006).
  - Lengvai montuojamas 100 mm storio mineralinės vatos šilumos izoliacijos apvalkalas su polistireniniu dangos sluoksniu (priešgaisrinė kategorija B2).



Tipas	Talpa [l]	Šildymo paviršiaus plotas		Matmenys *			Svoris [kg]		Kodo numeris
		Buitinis vanduo [m²]	Solar [m²]	Ø [mm]	H [mm]	Pastatymo vietos aukštis [mm]			
<b>Duo FWS 500</b>	500	3,7	1,6	650	1650	1700	118	1	18162
<b>Duo FWS 600</b>	600	3,7	2,0	650	2050	2100	148	1	18368

\* Matmenys be šilumos izoliacijos.

**Duo FWS 500 - 600 – sujungimų schema**

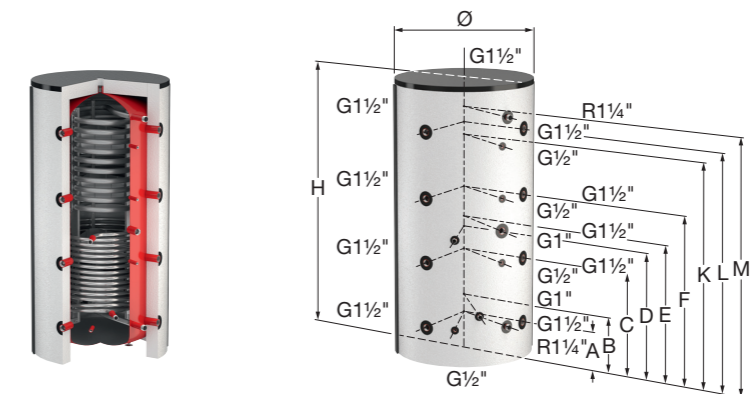
Tipas	Atstumas nuo grindų iki sujungimų centro							
	A [mm]	B [mm]	C [mm]	D [mm]	E [mm]	F [mm]	K [mm]	L [mm]
<b>Duo FWS 500</b>	180	280	600	720	770	1010	1330	1430
<b>Duo FWS 600</b>	180	280	730	880	980	1280	1730	1830

**Duo FWS 750 - 2000**

Tai universalus akumuliacinės talpos ir pratekančio srauto pašildymo įrenginys. Skirtas sujungti kelias šildymo sistemas (pvz., kietojo, skystojo kuro ir dujinius katilus) ir antrą kontūrą, skirtą atskiram papildomam šildymui naudojant saulės energijos sistemas, naudojama geriamojo vandens pašildymui. Buitinis vanduo šildomas, naudojant nerūdijančiojo plieno vamzdelių su briaunomis šilumokaičių. Kad būtų užtikrinamas tiesioginis karšto vandens tiekimas, buitinio vandens spiralinio šilumokaičio talpa yra 40 litrų.

- Didžiausias leistinas darbinis slėgis: 3 barai (akumuliaciniam indui) / 6 barai (buitinio vandens šildytuvui) / 10 barų (saulės energijos šilumokaičiui).
- Didžiausia leistina darbinė temperatūra: 95 °C (akumuliaciniam indui / buitinio vandens šilumokaičiui) / 110 °C (saulės energijos sistemos šilumokaičiui).

- Šilumos izoliacija (nėra – galima užsisakyti atskirai (žr. skyrių „Vandens šildytuvų ir akumuliacinių talpų dalys“):
- Standartinės spalvos: balta (RAL 9010) ir aliuminio spalvos (RAL 9006).
  - Lengvai montuojamas 100 mm storio mineralinės vatos šilumos izoliacijos apvalkalas su polistireniniu dangos sluoksniu (priešgaisrinė kategorija B2).



Tipas	Talpa [l]	Šildymo paviršiaus plotas		Matmenys *			Svoris [kg]		Kodo numeris
		Buitinis vanduo [m²]	Solar [m²]	Ø [mm]	H [mm]	Pastatymo vietos aukštis [mm]			
<b>Duo FWS 750</b>	750	3,7	2,1	790	1800	1850	158	1	18190
<b>Duo FWS 850</b>	850	5,4	2,3	790	1950	2000	215	1	18369
<b>Duo FWS 1000</b>	1000	7,2	2,7	790	2200	2250	250	1	18195
<b>Duo FWS 1200</b>	1200	7,4	2,9	850	2250	2300	262	1	18370
<b>Duo FWS 1500</b>	1500	7,4	3,2	1000	2320	2380	309	1	18371
<b>Duo FWS 2000</b>	2000	10,5	5,0	1100	2350	2400	421	1	18372

\* Matmenys be šilumos izoliacijos.

**Duo FWS 750 - 2000 – sujungimų schema**

Tipas	Atstumas nuo grindų iki sujungimų centro									
	A [mm]	B [mm]	C [mm]	D [mm]	E [mm]	F [mm]	K [mm]	L [mm]	M [mm]	
<b>Duo FWS 750</b>	270	370	690	890	940	1100	1420	1520	1620	
<b>Duo FWS 850</b>	270	370	740	920	970	1200	1570	1670	1770	
<b>Duo FWS 1000</b>	270	370	820	1010	1095	1370	1820	1920	2020	
<b>Duo FWS 1200</b>	305	405	855	1045	1195	1405	1855	1955	2055	
<b>Duo FWS 1500</b>	340	440	890	1040	1230	1440	1890	1990	2090	
<b>Duo FWS 2000</b>	350	450	900	1200	1310	1450	1900	2000	2100	

**FWP KOMBINUOTIEJI ŠILDYTUVAI**

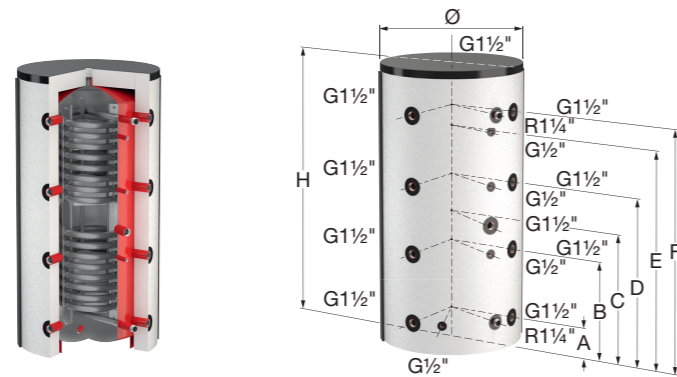
**FWP 500 - 600**

Tai universalus akumuliacinės talpos ir pratekančio srauto pašildymo įrenginys. Skirtas sujungti kelias šildymo sistemas (pvz., kietojo, skystojo kuro ir dujinius katilus) su buitinio vandens paruošimo sistema.

Buitinis vanduo šildomas, naudojant nerūdijančio plieno vamzdelių su briaunomis šilumokaitį. Kad būtų užtikrinamas tiesioginis karšto vandens tiekimas, buitinio vandens spiralinio šilumokaičio talpa yra 40 litrų.

- Didžiausias leistinas darbinis slėgis: 3 barai (akumuliacinei talpai) / 6 barai (buitinio vandens šilumokaičiui).
- Didžiausia leistina darbinė temperatūra: 95 °C.

- Šilumos izoliacija (nėra – galima užsisakyti atskirai (žr. skyrių „Vandens šildytuvų ir akumuliacinių talpų dalys“):
- Standartinės spalvos: balta (RAL 9010) ir aliuminio spalvos (RAL 9006).
  - Lengvai montuojamas 100 mm storio mineralinės vatos šilumos izoliacijos apvalkalas su polistireniniu dangos sluoksniu (priešgaisrinė kategorija B2).



Tipas	Talpa [l]	Šildymo paviršiaus plotas [m²]	Matmenys *			Svoris [kg]		Kodo numeris
			Ø [mm]	H [mm]	Pastatymo vietos aukštis [mm]			
<b>FWP 500</b>	500	3,7	650	1650	1700	106	1	19373
<b>FWP 600</b>	600	3,7	650	2050	2100	120	1	19374

\* Matmenys be šilumos izoliacijos.

**FWP 500 - 600 – sujungimų schema**

Tipas	Atstumas nuo grindų iki sujungimų centro					
	A [mm]	B [mm]	C [mm]	D [mm]	E [mm]	F [mm]
<b>FWP 500</b>	180	600	770	1010	1350	1430
<b>FWP 600</b>	180	730	980	1280	1680	1830

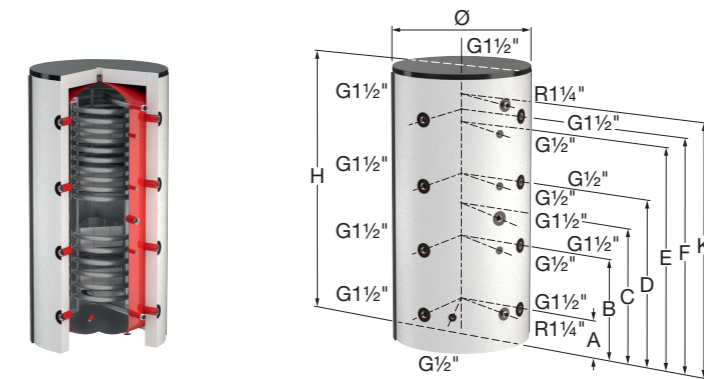
**FWP 750 - 2000**

Tai universalus akumuliacinės talpos ir pratekančio srauto pašildymo įrenginys. Skirtas sujungti kelias šildymo sistemas (pvz., kietojo, skystojo kuro ir dujinius katilus) su buitinio vandens paruošimo sistema.

Buitinis vanduo šildomas, naudojant nerūdijančio plieno vamzdelių su briaunomis šilumokaitį. Kad būtų užtikrinamas tiesioginis karšto vandens tiekimas, buitinio vandens spiralinio šilumokaičio talpa yra 40 litrų.

- Didžiausias leistinas darbinis slėgis: 3 barai (akumuliacinei talpai) / 6 barai (buitinio vandens šilumokaičiui).
- Didžiausia leistina darbinė temperatūra: 95 °C.

- Šilumos izoliacija (nėra – galima užsisakyti atskirai (žr. skyrių „Vandens šildytuvų ir akumuliacinių talpų dalys“):
- Standartinės spalvos: balta (RAL 9010) ir aliuminio spalvos (RAL 9006).
  - Lengvai montuojamas 100 mm storio mineralinės vatos šilumos izoliacijos apvalkalas su polistireniniu dangos sluoksniu (priešgaisrinė kategorija B2).



Tipas	Talpa [l]	Šildymo paviršiaus plotas [m²]	Matmenys *			Svoris [kg]		Kodo numeris
			Ø [mm]	H [mm]	Pastatymo vietos aukštis [mm]			
<b>FWP 750</b>	750	3,7	790	1800	1850	126	1	18151
<b>FWP 850</b>	850	5,4	790	1950	2000	180	1	19375
<b>FWP 1000</b>	1000	7,2	790	2200	2250	210	1	18161
<b>FWP 1200</b>	1200	7,4	850	2250	2300	217	1	19376
<b>FWP 1500</b>	1500	7,4	1000	2320	2380	265	1	19377
<b>FWP 2000</b>	2000	10,5	1100	2350	2400	310	1	19378

\* Matmenys be šilumos izoliacijos.

**FWP 750 - 2000 – sujungimų schema**

Tipas	Atstumas nuo grindų iki sujungimų centro						
	A [mm]	B [mm]	C [mm]	D [mm]	E [mm]	F [mm]	K [mm]
<b>FWP 750</b>	270	690	940	1100	1420	1520	1620
<b>FWP 850</b>	270	740	970	1200	1570	1670	1770
<b>FWP 1000</b>	270	820	1095	1370	1820	1920	2020
<b>FWP 1200</b>	305	855	1195	1405	1855	1955	2055
<b>FWP 1500</b>	340	890	1230	1440	1890	1990	2090
<b>FWP 2000</b>	350	900	1310	1450	1900	2000	2100