

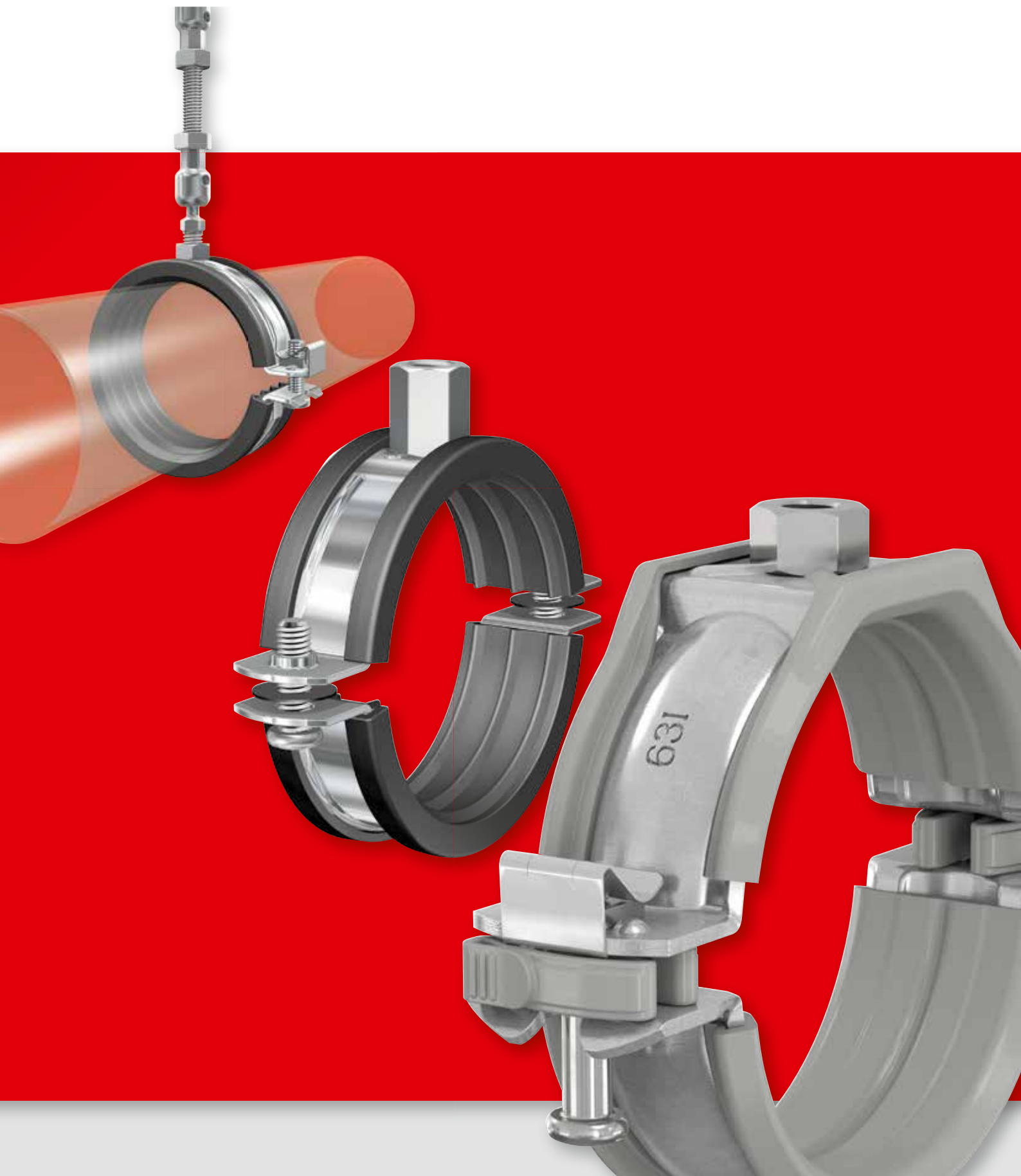
10.

Universele beugels

Of het nu om bevestiging aan plafond, wand of vloer gaat, Flamco heeft voor elk type buis de juiste montagebeugel.

Zo is onze gepatenteerde BSA beugel voorzien van een geluiddempende rubberinlage en snel te monteren dankzij het klikveer systeem. De voormontage kan eenvoudig zonder gereedschap worden uitgevoerd. De BSB beugel is een ongedeelde beugel, geschikt voor korte inbouwmaten. De BSF beugel voor horizontale en verticale montage is bestand tegen een hoge belasting en tegen hoge temperaturen.

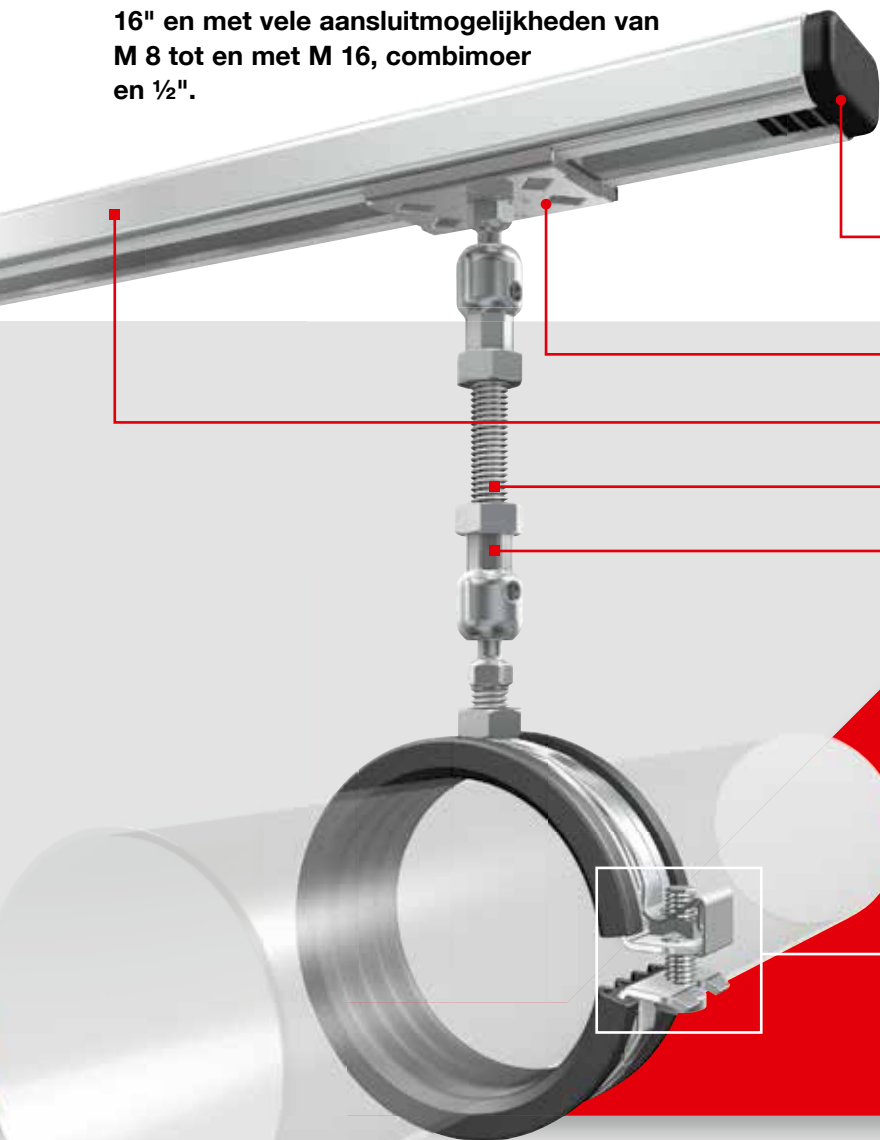
Beugels met of zonder inlage, kapbeugels, beugels voor vastpuntconstructies, beugels voor kunststof buizen... in ons assortiment vindt iedereen wat hij zoekt.



Kies hier de universele Flamco beugel die past bij ieder type buis

Flamco biedt u een ruime keus aan universele beugels die geschikt zijn voor voor alle buistypen. Leverbaar voor buismaten van 12 mm tot en met 16" en met vele aansluitmogelijkheden van M 8 tot en met M 16, combimoer en 1/2".

Dat geldt evenzeer voor wat betreft de verschillende typen rubber voor speciale toepassingen. Deze beugels zijn universeel inzetbaar en zijn hierdoor zowel horizontaal als verticaal te monteren.



RD Raildoppen.

ClickFit.

R rail.

D Draadstangen.

Starre of flexibele ophanging.

De bevestigingsbout is voorzien van een gecombineerde sleuf-kruiskop. De klik-veersluiting maakt voormontage mogelijk zonder gereedschap, en zonder dat de buis uit de beugel kan vallen.

Tijdwinst met het klik-veersysteem

Dankzij de veerconstructie aan de bovenzijde van de sluiting en de gekromde vorm van de lip blijft de beugel gesloten. De buis kan nu nog worden gepositioneerd. Als laatste wordt de bevestigingsbout aangedraaid waardoor de buis wordt opgesloten.



1. In open stand de buis in de beugel inleggen.

2. Met de hand sluiten: de kop van de bout glijdt automatisch over de lip.

3. Buis opsluiten door bout aan te draaien.

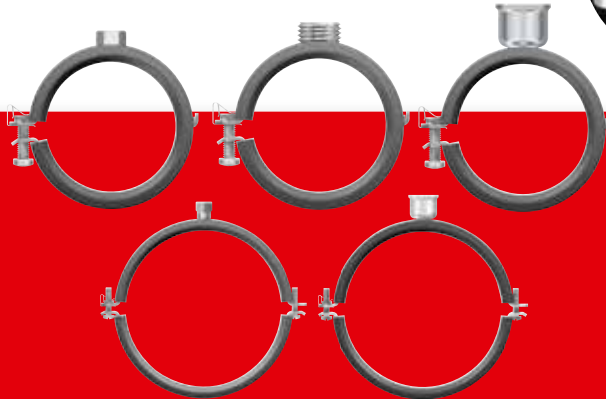
Pluspunten BSA beugels:

- Snelle montage dankzij gepatenteerd klik-veer systeem.
- Zeer korte inbouwmaat waardoor montage direct onder het plafond mogelijk is.
- Dik en breed materiaal waardoor een zeer stabiele en vormvaste beugel wordt verkregen.
- BSA beugels zijn leverbaar met een groot aantal verschillende aansluitingen.



BSA

- Rubber inlage met vier luchtkamers voor optimale geluiddemping (20 dB(A)).
- Rubber inlage zit om de beugel geklemd. Daardoor wordt, bij het schuiven van de buis, het rubber niet uit de beugel getrokken, maar blijft het stevig op zijn plaats.
- Hoge temperatuurbestendigheid van het rubber: van - 40 °C tot + 120 °C.



Extra kenmerk BSA-S beugels:

- Voorzien van speciaal temperatuurbestendig siliconenrubber van - 60 °C tot + 250 °C.



BSA-S



BSA CLICK-IN

Extra kenmerken BSA Click-In:

- Zeer korte installatietijd.
- Afbramen van de draadstang is niet meer nodig.
- Draadeind in moer steken; niet schroeven.
- Alleen draaien om de beugel in de juiste positie te krijgen.
- Gepatenteerd systeem.



BSB

BSB beugels

- Ongedeelde beugel met geluiddempende rubberinlage.
- Voorzien van M 8 draadaansluiting.
- Range van 1/8" tot en met 2".
- Snelsluitsysteem.
- Geschikt voor korte inbouwmaten; bout voorzien van sleuf-kruiskop.
- Kiwa keur op verschillende maten.



BSI

BSI-WH

BSI beugels

- Voorzien van geluiddempende rubberinlage.
- Vormvast door de versterkingsgroeven.
- Met gecombineerde M 8/10 en M 10/12 aansluiting.
- Geschikt voor korte inbouwmaten; bout voorzien van sleuf-kruiskop.
- Bouten voorzien van anti-verliesring..

BSI-WH beugels

- BSI beugel, extra voorzien van een haaksluiting.
- Met gecombineerde M 8/10 aansluiting.



RSA

RSA beugels

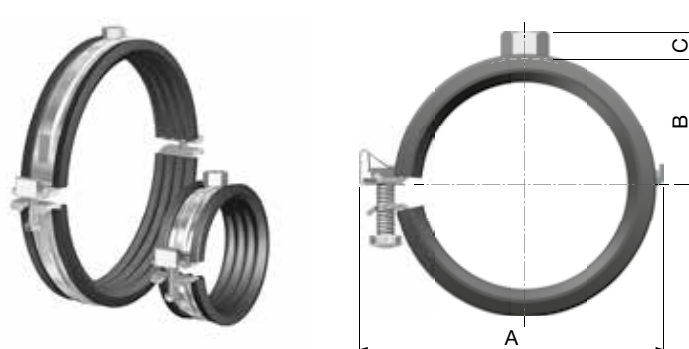
- Voorzien van geluiddempende rubberinlage.
- Speciaal vastgelaste moeren op de lip staan een hoog aanhaalmoment van de bevestigingsbouten toe, maken zware belasting van de beugel mogelijk en zorgen voor eenvoudige montage.
- Bouten voorzien van anti-verliesring.
- De kop van de bout heeft een sleuf, een Pozidriv 2 (PZ2) en een zeskant voor snelle montage met een platte of kruiskopschroevendraaier of een steeksleutel.
- Met gecombineerde M 10 - G 1/2 M aansluiting.

ALLE BUISTYPEN

- Zeer korte inbouwhoogte waardoor buizen direct aan het plafond of muur kunnen worden bevestigd.
- Inzet van hoogwaardige materialen en versterkingsgroeven zorgen voor extra stabiliteit en stevigheid.
- Onze universele beugels voor alle buistypen zijn voorzien van een rubberinlage. Deze is stevig om de beugel heen geklemd waardoor de inlage netjes op zijn plaats blijft mocht de buis om wat voor reden dan ook gaan bewegen.

BSA beugels M 8

- Snelle montage dankzij sluitsysteem met klik-veersluiting.
- Voormontage zonder gereedschap en zonder dat de buis uit de beugel kan vallen.
- Voorzien van een geluiddempende EPDM rubberinlage.
- Geluidsreductie: 20 dB(A) volgens ISO 3822-1.
- Om de aangegeven geluidsreductie te verkrijgen mag de inlage van de beugel niet overbelast worden.
- Elektrolytisch verzinkt.
- M 8 aansluiting.

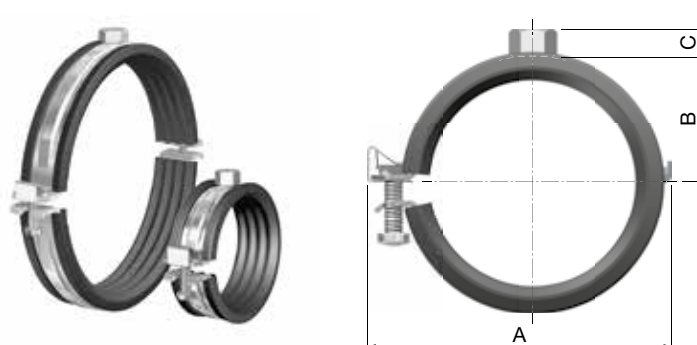


Type	Ø Buis		Band-afmeting [mm]	Max. werk-belasting [N]	Afmetingen				Code-nummer
	Uitwendig [mm]	Nom. ["]			A [mm]	B [mm]	C [mm]		
BSA M 8 x 12 - 13,5	12 - 13,5	1/4	25 x 1,75	1300	45	14	8	100	39200
BSA M 8 x 14 - 16	14 - 16	-	25 x 1,75	1300	47	15	8	100	39201
BSA M 8 x 17 - 19	17 - 19	3/8	25 x 1,75	1300	50	17	8	100	39202
BSA M 8 x 20 - 24	20 - 24	1/2	25 x 1,75	1300	54	19	8	100	39203
BSA M 8 x 25 - 28	25 - 28	3/4	25 x 1,75	1300	59	21	8	100	39204
BSA M 8 x 29 - 33	29 - 33	-	25 x 1,75	1300	63	23	8	100	39205
BSA M 8 x 33 - 37	33 - 37	1	25 x 1,75	1300	70	27	8	100	39206
BSA M 8 x 38 - 42	38 - 42	1 1/4	25 x 1,75	1300	78	31	8	100	39207
BSA M 8 x 44,5 - 49	44,5 - 49	1 1/2	25 x 1,75	1300	83	34	8	50	39208
BSA M 8 x 50 - 54	50 - 54	-	25 x 1,75	1300	90	37	8	50	39209
BSA M 8 x 56 - 60	56 - 60	2	25 x 1,75	1300	96	40	8	50	39210
BSA M 8 x 62 - 64 *	62 - 64	-	25 x 2,75	2000	119	43	8	25	39550
BSA M 8 x 68 - 73 *	68 - 73	-	25 x 2,75	2000	126	46	8	25	39551
BSA M 8 x 75 - 80 *	75 - 80	2 1/2	25 x 2,75	2000	133	50	8	25	39552
BSA M 8 x 82 - 86 *	82 - 86	-	25 x 2,75	2000	139	53	8	25	39553
BSA M 8 x 89 - 91 *	89 - 91	3	25 x 2,75	2000	145	56	8	25	39554
BSA M 8 x 95 - 102 *	95 - 102	3 1/2	25 x 2,75	2000	157	62	8	25	39556
BSA M 8 x 108 - 116 *	108 - 116	4	25 x 2,75	2000	168	67	8	25	39558

*Sluitsysteem voorzien van 2 sluitschroeven.

BSA beugels M 10

- Identiek aan de BSA M 8 beugel, maar met M 10 aansluiting.



Type	Ø Buis		Band-afmeting [mm]	Max. werk-belasting [N]	Afmetingen				Code-nummer
	Uitwendig [mm]	Nom. ["]			A [mm]	B [mm]	C [mm]		
BSA M 10 x 108 - 116 *	108 - 116	4	25 x 2,75	2000	168	67	10	25	39557
BSA M 10 x 121 - 127 *	121 - 127	-	25 x 2,75	2000	184	71	10	25	39559
BSA M 10 x 133 - 141 *	133 - 141	5	25 x 2,75	2000	195	78	10	25	39560
BSA M 10 x 159 - 162 *	159 - 162	-	25 x 2,75	2000	220	93	10	25	39562
BSA M 10 x 165 - 168 *	165 - 168	6	25 x 2,75	2000	227	97	10	25	39563

*Sluitsysteem voorzien van 2 sluitschroeven.


BSA M 8 Click-In

Voor snelle montage.

Eigenschappen:

- Beugeleigenschappen identiek aan de standaard BSA beugel, maar met M 8 Click-In aansluiting.
- Ontbramen van draadstangen niet nodig.
- Verkorte installatietijd.
- De juiste positie kan gerealiseerd worden door de beugel te draaien.
- Elektrolytisch verzinkt.
- Uitsluitend te gebruiken in combinatie met draadstang volgens ISO 965-2.
- Om de aangegeven geluidsreductie te verkrijgen mag de inlage van de beugel niet overbelast worden.

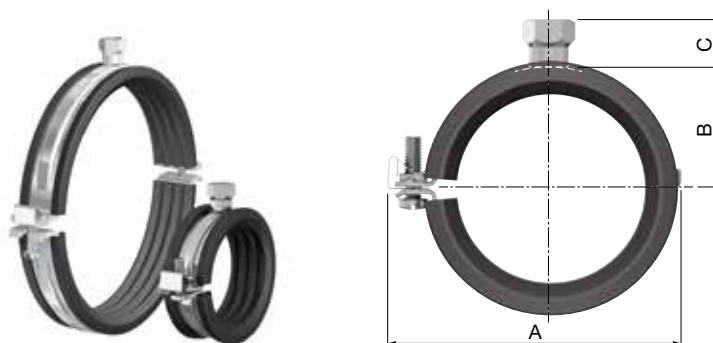


Type	Ø Buis		Band-afmeting [mm]	Max. werk-belasting [N]	Afmetingen				Code-nummer
	Uitwendig [mm]	Nom. ["]			A [mm]	B [mm]	C [mm]		
BSA M 8 Click-In 12 - 13,5	12 - 13,5	1/4	25 x 1,75	600	45	14	12	100	39170
BSA M 8 Click-In 14 - 16	14 - 16	-	25 x 1,75	600	47	15	12	100	39171
BSA M 8 Click-In 17 - 19	17 - 19	3/8	25 x 1,75	600	50	17	12	100	39172
BSA M 8 Click-In 20 - 24	20 - 24	1/2	25 x 1,75	600	54	19	12	100	39173
BSA M 8 Click-In 25 - 28	25 - 28	3/4	25 x 1,75	600	59	21	12	100	39174
BSA M 8 Click-In 29 - 33	29 - 33	-	25 x 1,75	600	63	23	12	100	39175
BSA M 8 Click-In 33 - 37	33 - 37	1	25 x 1,75	600	70	27	12	100	39176
BSA M 8 Click-In 38 - 42	38 - 42	1 1/4	25 x 1,75	600	78	31	12	100	39177
BSA M 8 Click-In 44,5 - 49	44,5 - 49	1 1/2	25 x 1,75	600	83	34	12	50	39178
BSA M 8 Click-In 50 - 54	50 - 54	-	25 x 1,75	600	90	37	12	50	39179
BSA M 8 Click-In 56 - 60	56 - 60	2	25 x 1,75	600	96	40	12	50	39180



BSA beugels M 8/10

- Identiek aan de BSA M 8 beugel, maar met combimoer M 8/10 aansluiting.

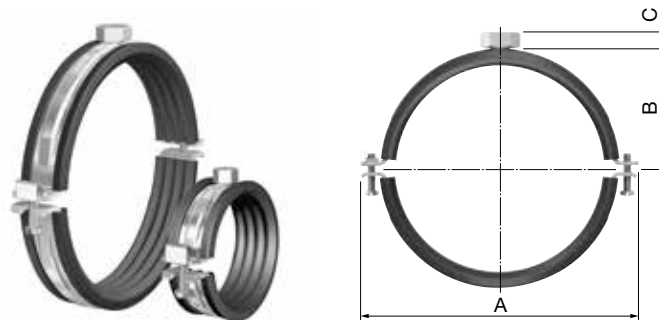


Type	Ø Buis		Band-afmeting [mm]	Max. werk-belasting [N]	Afmetingen				Code-nummer
	Uitwendig [mm]	Nom. ["]			A [mm]	B [mm]	C [mm]		
BSA M 8/10 x 12 - 13,5	12 - 13,5	1/4	25 x 1,75	1300	45	14	16	100	39300
BSA M 8/10 x 14 - 16	14 - 16	-	25 x 1,75	1300	47	15	16	100	39301
BSA M 8/10 x 17 - 19	17 - 19	3/8	25 x 1,75	1300	50	17	16	100	39302
BSA M 8/10 x 20 - 24	20 - 24	1/2	25 x 1,75	1300	54	19	16	100	39303
BSA M 8/10 x 25 - 28	25 - 28	3/4	25 x 1,75	1300	59	21	16	100	39304
BSA M 8/10 x 29 - 33	29 - 33	-	25 x 1,75	1300	63	23	16	100	39305
BSA M 8/10 x 33 - 37	33 - 37	1	25 x 1,75	1300	70	27	16	100	39306
BSA M 8/10 x 38 - 42	38 - 42	1 1/4	25 x 1,75	1300	78	31	16	100	39307
BSA M 8/10 x 44,5- 49	44,5 - 49	1 1/2	25 x 1,75	1300	83	34	16	50	39308
BSA M 8/10 x 50 - 54	50 - 54	-	25 x 1,75	1300	90	37	16	50	39309
BSA M 8/10 x 56 - 60	56 - 60	2	25 x 1,75	1300	96	40	16	50	39310
BSA M 8/10 x 62 - 64 *	62 - 64	-	25 x 2,75	2000	119	43	16	25	39311
BSA M 8/10 x 68 - 73 *	67 - 73	-	25 x 2,75	2000	126	46	16	25	39312
BSA M 8/10 x 75 - 80 *	75 - 80	2 1/2	25 x 2,75	2000	133	50	16	25	39313
BSA M 8/10 x 82 - 86 *	82 - 86	-	25 x 2,75	2000	139	53	16	25	39314
BSA M 8/10 x 89 - 91 *	89 - 91	3	25 x 2,75	2000	145	56	16	25	39315
BSA M 8/10 x 95 - 102 *	95 - 102	3 1/2	25 x 2,75	2000	157	62	16	25	39317
BSA M 8/10 x 108 - 116 *	108 - 116	4	25 x 2,75	2000	168	67	16	25	39318
BSA M 8/10 x 121 - 127 *	121 - 127	-	25 x 2,75	2000	184	71	16	25	39320
BSA M 8/10 x 133 - 141 *	133 - 141	5	25 x 2,75	2000	195	78	16	25	39321
BSA M 8/10 x 159 - 162 *	159 - 162	-	25 x 2,75	2000	220	93	16	25	39323
BSA M 8/10 x 165 - 168 *	165 - 168	6	25 x 2,75	2000	227	97	16	25	39324

*Sluitsysteem voorzien van 2 sluitschroeven.

BSA beugels M 12

- Identiek aan de BSA M 8 beugel, maar met M 12 aansluiting.



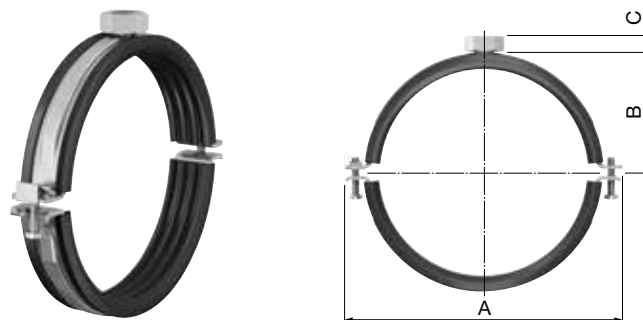
Type	Ø Buis		Band-afmeting [mm]	Max. werk-belasting [N]	Afmetingen				Code-nummer
	Uitwendig [mm]	Nom. ["]			A [mm]	B [mm]	C [mm]		
BSA M 12 x 17 - 19	17 - 19	3/8	25 x 1,75	1300	50	17	12	50	39272
BSA M 12 x 20 - 24	20 - 24	1/2	25 x 1,75	1300	54	19	12	50	39273
BSA M 12 x 25 - 28	25 - 28	3/4	25 x 1,75	1300	59	22	12	50	39274
BSA M 12 x 33 - 37	33 - 37	1	25 x 1,75	1300	70	27	12	50	39276
BSA M 12 x 38 - 42	38 - 42	1 1/4	25 x 1,75	1300	78	31	12	50	39277
BSA M 12 x 44,5 - 49	44,5 - 49	1 1/2	25 x 1,75	1300	83	34	12	50	39278
BSA M 12 x 50 - 54	50 - 54	-	25 x 1,75	1300	90	37	12	50	39279
BSA M 12 x 56 - 60	56 - 60	2	25 x 1,75	1300	96	40	12	50	39280
BSA M 12 x 62 - 64 *	62 - 64	-	25 x 2,75	2000	119	43	12	25	39231
BSA M 12 x 68 - 73 *	67 - 73	-	25 x 2,75	2000	126	46	12	25	39232
BSA M 12 x 75 - 80 *	75 - 80	2 1/2	25 x 2,75	2000	133	50	12	25	39233
BSA M 12 x 82 - 86 *	82 - 86	-	25 x 2,75	2000	139	53	12	25	39235
BSA M 12 x 89 - 91 *	89 - 91	3	25 x 2,75	2000	145	56	12	25	39236
BSA M 12 x 95 - 102 *	95 - 102	3 1/2	25 x 2,75	2000	157	62	12	25	39237
BSA M 12 x 108 - 116 *	108 - 116	4	25 x 2,75	2000	168	67	12	25	39238
BSA M 12 x 121 - 127 *	121 - 127	-	25 x 2,75	2000	184	71	12	25	39240
BSA M 12 x 133 - 141 *	133 - 141	5	25 x 2,75	2000	195	78	12	25	39241
BSA M 12 x 159 - 162 *	159 - 162	-	25 x 2,75	2000	220	93	12	25	39243
BSA M 12 x 165 - 168 *	165 - 168	6	25 x 2,75	2000	227	97	12	25	39244

*Sluitsysteem voorzien van 2 sluitschroeven.



BSA beugels M 16

- Identiek aan de BSA M 8 beugel, maar met M 16 aansluiting.



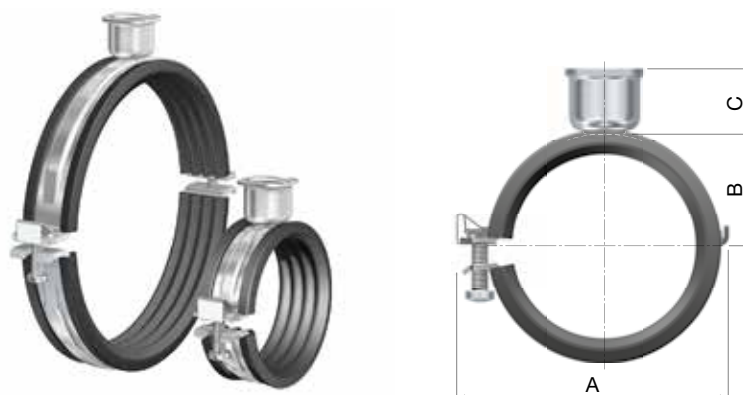
Type	Ø Buis		Band-afmeting [mm]	Max. werk-belasting [N]	Afmetingen				Code-nummer
	Uitwendig [mm]	Nom. ["]			A [mm]	B [mm]	C [mm]		
BSA M 16 x 213 - 219 *	213 - 219	8	25 x 3,0	3000	325	122	16	1	39253
BSA M 16 x 267 - 273 *	267 - 273	10	50 x 5,0	9000	376	149	16	1	39254
BSA M 16 x 315 - 324 *	315 - 324	12	50 x 5,0	9000	427	175	16	1	39255
BSA M 16 x 350 - 356 *	350 - 356	14	50 x 5,0	9000	459	191	16	1	39256
BSA M 16 x 400 - 406 *	400 - 406	16	50 x 5,0	9000	509	216	16	1	39257

*Sluitsysteem voorzien van 2 sluitschroeven.



BSA beugels ½

- Identiek aan de BSA M 8 beugel, maar met G ½" aansluiting.
- Ontworpen voor zware belasting.

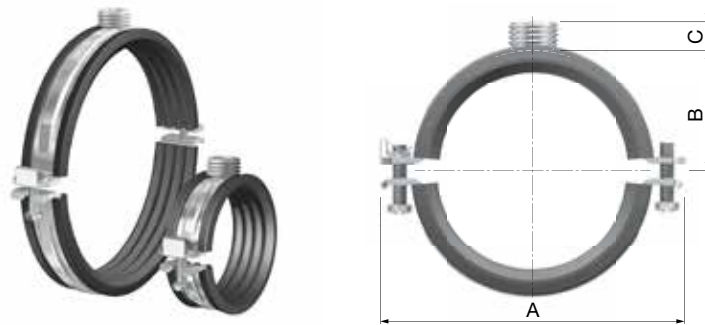



Type	Ø Buis		Band-afmeting [mm]	Max. werk-belasting [N]	Afmetingen				Code-nummer
	Uitwendig [mm]	Nom. ["]			A [mm]	B [mm]	C [mm]		
BSA ½ x 17 - 19	17 - 19	¾	25 x 1,75	1300	50	17	23	50	39222
BSA ½ x 20 - 24	20 - 24	½	25 x 1,75	1300	54	19	23	50	39223
BSA ½ x 25 - 28	25 - 28	¾	25 x 1,75	1300	59	21	23	50	39224
BSA ½ x 33 - 37	33 - 37	1	25 x 1,75	1300	70	27	23	50	39226
BSA ½ x 38 - 42	38 - 42	1 ¼	25 x 1,75	1300	78	31	23	50	39227
BSA ½ x 44,5- 49	44,5 - 49	1 ½	25 x 1,75	1300	83	34	23	50	39228
BSA ½ x 56 - 60	56 - 60	2	25 x 1,75	1300	96	40	23	50	39230
BSA ½ x 68 - 73 *	67 - 73	-	25 x 2,75	2000	126	46	23	25	39351
BSA ½ x 75 - 80 *	75 - 80	2 ½	25 x 2,75	2000	133	50	23	25	39352
BSA ½ x 89 - 91 *	89 - 91	3	25 x 2,75	2000	145	56	23	25	39354
BSA ½ x 95 - 102 *	95 - 102	3 ½	25 x 2,75	2000	157	62	23	25	39355
BSA ½ x 108 - 116 *	108 - 116	4"	25 x 2,75	2000	168	67	23	25	39356
BSA ½ x 133 - 141 *	133 - 141	5	25 x 2,75	2000	195	78	23	25	39360
BSA ½ x 159 - 162 *	159 - 162	-	25 x 2,75	2000	220	93	23	25	39361
BSA ½ x 165 - 168 *	165 - 168	6	25 x 2,75	2000	227	97	23	25	39362

*Sluitsysteem voorzien van 2 sluitschroeven.

BSA beugels M 10 - G 1/2 M

- Identiek aan de BSA M 8 beugel, maar met M 10 - G 1/2" M aansluiting.



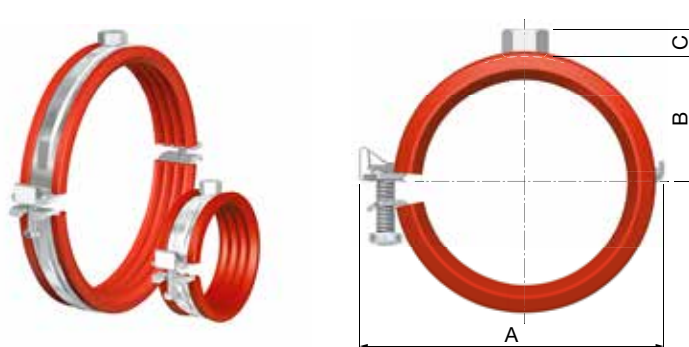
Type	Ø Buis		Band-afmeting [mm]	Max. werk-belasting [N]	Afmetingen				Code-nummer
	Uitwendig [mm]	Nom. ["]			A [mm]	B [mm]	C [mm]		
BSA M 10 - G 1/2 M x 12 - 13,5	12 - 13,5	1/4	25 x 1,75	1300	45	14	10	50	51900
BSA M 10 - G 1/2 M x 14 - 16	14 - 16	-	25 x 1,75	1300	47	15	10	50	51901
BSA M 10 - G 1/2 M x 17 - 19	17 - 19	3/8	25 x 1,75	1300	50	17	10	50	51902
BSA M 10 - G 1/2 M x 20 - 24	20 - 24	1/2	25 x 1,75	1300	54	19	10	50	51903
BSA M 10 - G 1/2 M x 25 - 28	25 - 28	3/4	25 x 1,75	1300	59	21	10	50	51904
BSA M 10 - G 1/2 M x 29 - 33	29 - 33	-	25 x 1,75	1300	63	23	10	50	51905
BSA M 10 - G 1/2 M x 33 - 37	33 - 37	1	25 x 1,75	1300	70	27	10	50	51906
BSA M 10 - G 1/2 M x 38 - 42	38 - 42	1 1/4	25 x 1,75	1300	78	31	10	50	51907
BSA M 10 - G 1/2 M x 44,5- 49	44,5- 49	1 1/2	25 x 1,75	1300	83	34	10	50	51908
BSA M 10 - G 1/2 M x 50 - 54	50 - 54	-	25 x 1,75	1300	90	37	10	50	51909
BSA M 10 - G 1/2 M x 56 - 60	56 - 60	2	25 x 1,75	1300	96	40	10	50	51910
BSA M 10 - G 1/2 M x 62 - 64 *	62 - 64	-	25 x 2,75	2000	119	43	10	25	51920
BSA M 10 - G 1/2 M x 68 - 73 *	67 - 73	-	25 x 2,75	2000	126	46	10	25	51921
BSA M 10 - G 1/2 M x 75 - 80 *	75 - 80	2 1/2	25 x 2,75	2000	133	50	10	25	51922
BSA M 10 - G 1/2 M x 82 - 86 *	82 - 86	-	25 x 2,75	2000	139	53	10	25	51923
BSA M 10 - G 1/2 M x 89 - 91 *	89 - 91	3	25 x 2,75	2000	145	56	10	25	51924
BSA M 10 - G 1/2 M x 95 - 102 *	95 - 102	3 1/2	25 x 2,75	2000	157	62	10	25	51926
BSA M 10 - G 1/2 M x 108 - 116 *	108 - 116	4	25 x 2,75	2000	168	67	10	25	51927
BSA M 10 - G 1/2 M x 121 - 127 *	121 - 127	-	25 x 2,75	2000	184	71	10	25	51929
BSA M 10 - G 1/2 M x 133 - 141 *	133 - 141	5	25 x 2,75	2000	195	78	10	25	51930
BSA M 10 - G 1/2 M x 159 - 162 *	159 - 162	-	25 x 2,75	2000	220	93	10	25	51932
BSA M 10 - G 1/2 M x 165 - 168 *	165 - 168	6	25 x 2,75	2000	227	97	10	25	51933

*Sluitsysteem voorzien van 2 sluitschroeven.



BSA-S beugels

- Identiek aan de BSA beugel, maar voorzien van temperatuurbestendig siliconenrubber.
- Werktemperatuur: - 60 °C tot + 250 °C.
- Geschikt voor bijvoorbeeld solar-installaties.
- M 8 aansluiting, maten groter dan 108 mm met M 10 aansluiting.



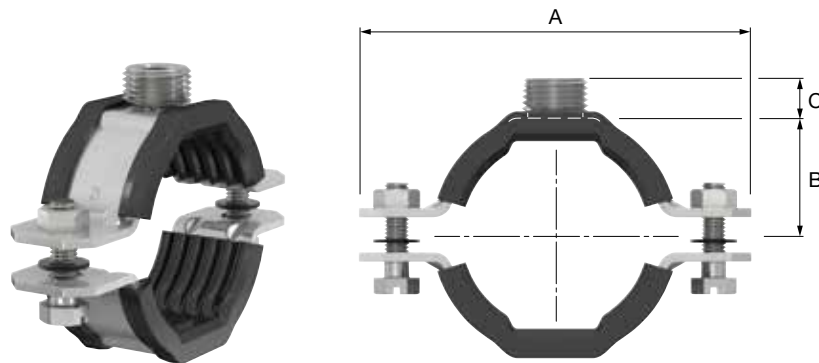
Type	Ø Buis		Draad-aansluiting	Band-afmeting [mm]	Max. werk-bel. [N]	Afmetingen				Code-nummer
	Uitwendig [mm]	Nom. ["]				A [mm]	B [mm]	C [mm]		
BSA-S M 8 x 12 - 13,5	12 - 13,5	1/4	M 8	25 x 1,75	1300	45	14	8	50	39110
BSA-S M 8 x 14 - 16	14 - 16	-	M 8	25 x 1,75	1300	47	15	8	50	39111
BSA-S M 8 x 17 - 19	17 - 19	3/8	M 8	25 x 1,75	1300	50	17	8	50	39112
BSA-S M 8 x 20 - 24	20 - 24	1/2	M 8	25 x 1,75	1300	54	19	8	50	39113
BSA-S M 8 x 25 - 28	25 - 28	3/4	M 8	25 x 1,75	1300	59	21	8	50	39114
BSA-S M 8 x 29 - 33	29 - 33	-	M 8	25 x 1,75	1300	63	23	8	50	39115
BSA-S M 8 x 33 - 37	33 - 37	1	M 8	25 x 1,75	1300	70	27	8	50	39116
BSA-S M 8 x 38 - 42	38 - 42	1 1/4	M 8	25 x 1,75	1300	78	31	8	50	39117
BSA-S M 8 x 44,5 - 49	44,5 - 49	1 1/2	M 8	25 x 1,75	1300	83	34	8	50	39118
BSA-S M 8 x 50 - 54	50 - 54	-	M 8	25 x 1,75	1300	90	37	8	50	39119
BSA-S M 8 x 56 - 60	56 - 60	2	M 8	25 x 1,75	1300	96	40	8	50	39120
BSA-S M 8 x 62 - 64 *	62 - 64	-	M 8	25 x 2,75	2000	119	43	8	1	39565
BSA-S M 8 x 68 - 73 *	67 - 73	-	M 8	25 x 2,75	2000	126	46	8	1	39566
BSA-S M 8 x 75 - 80 *	75 - 80	2 1/2	M 8	25 x 2,75	2000	133	50	8	1	39567
BSA-S M 8 x 82 - 86 *	82 - 86	-	M 8	25 x 2,75	2000	139	53	8	1	39568
BSA-S M 8 x 89 - 91 *	89 - 91	3	M 8	25 x 2,75	2000	145	56	8	1	39569
BSA-S M 8 x 95 - 102 *	95 - 102	3 1/2	M 8	25 x 2,75	2000	157	62	8	1	39570
BSA-S M 10 x 108 - 116 *	108 - 116	4	M 10	25 x 2,75	2000	168	67	10	1	39571
BSA-S M 10 x 121 - 127 *	121 - 127	-	M 10	25 x 2,75	2000	184	71	10	1	39572
BSA-S M 10 x 133 - 141 *	133 - 141	5	M 10	25 x 2,75	2000	195	78	10	1	39573
BSA-S M 10 x 159 - 162 *	159 - 162	-	M 10	25 x 2,75	2000	220	93	10	1	39574
BSA-S M 10 x 165 - 168 *	165 - 168	6	M 10	25 x 2,75	2000	227	97	10	1	39575


*Sluitsysteem voorzien van 2 sluitschroeven.

RSA beugels

RSA beugels zijn universele beugels met een rubberinlage ontworpen voor zware belasting. De dikte van het materiaal en de versterkingsribben maken de sterkste samenstellingen mogelijk.

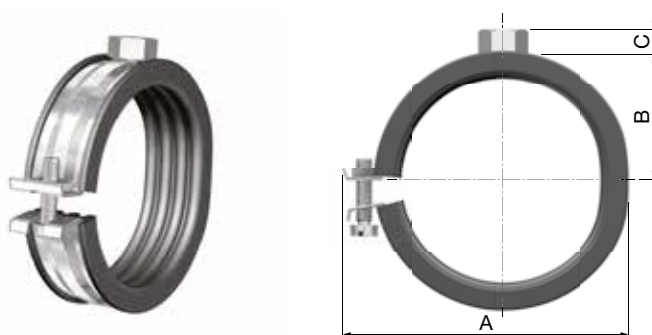
- Voorzien van geluiddempende rubberinlage.
- Speciaal vastgelaste moeren op de lip staan een hoog aanhaalmoment van de bevestigingsbouten toe, maken zware belasting van de beugel mogelijk en zorgen voor eenvoudige montage.
- Compleet assortiment.
- Bouten voorzien van anti-verliesringen.
- De kop van de bout heeft een sleuf, een Pozidriv 2 (PZ2) en een zeskant voor snelle montage met een platte of kruiskopschroevendraaier of een steeksleutel.
- Een speciale combimoer met binnen- en buitendraad maakt een groot aantal toepassingen in combinatie met draadstangen en buizen met schroefdraad mogelijk.
- Elektrolytisch verzinkt.



Type	Ø Buis		Band-afmeting [mm]	Draad-aansluiting	Max. werk-belasting [N]	Afmetingen				Code-nummer
	Uitwendig [mm]	Nom. ["]				A [mm]	B [mm]	C [mm]		
RSA M 10 - G 1/2 M x 13 - 17	13 - 17,9	1/4 + 3/8	30 x 3,0	M 10 - G 1/2 M	4000	79	14,5	12	50	54301
RSA M 10 - G 1/2 M x 18 - 22	18 - 22,9	1/2	30 x 3,0	M 10 - G 1/2 M	4000	84	17,0	12	50	54302
RSA M 10 - G 1/2 M x 23 - 27	23 - 27,9	3/4	30 x 3,0	M 10 - G 1/2 M	4000	89	19,5	12	50	54303
RSA M 10 - G 1/2 M x 28 - 33	28 - 33,9	1	30 x 3,0	M 10 - G 1/2 M	4000	95	22,5	12	50	54304
RSA M 10 - G 1/2 M x 34 - 38	34 - 38,9	-	30 x 3,0	M 10 - G 1/2 M	4000	100	25,0	12	50	54305
RSA M 10 - G 1/2 M x 39 - 43	39 - 43,9	1 1/4	30 x 3,0	M 10 - G 1/2 M	4000	105	27,5	12	50	54306
RSA M 10 - G 1/2 M x 44 - 49	44 - 49,9	1 1/2	30 x 3,0	M 10 - G 1/2 M	4000	111	30,5	12	50	54307
RSA M 10 - G 1/2 M x 50 - 55	50 - 55,9	-	30 x 3,0	M 10 - G 1/2 M	4000	117	33,5	12	25	54308
RSA M 10 - G 1/2 M x 56 - 62	56 - 62,9	2	30 x 3,0	M 10 - G 1/2 M	4000	124	37,0	12	25	54309
RSA M 10 - G 1/2 M x 63 - 70	63 - 70,9	-	30 x 3,0	M 10 - G 1/2 M	4000	132	41,0	12	25	54310
RSA M 10 - G 1/2 M x 71 - 78	71 - 78,9	2 1/2	30 x 3,0	M 10 - G 1/2 M	4000	140	45,0	12	25	54311
RSA M 10 - G 1/2 M x 79 - 85	79 - 85,9	-	40 x 4,0	M 10 - G 1/2 M	5000	159	49,5	12	25	54312
RSA M 10 - G 1/2 M x 86 - 92	86 - 92,9	3	40 x 4,0	M 10 - G 1/2 M	5000	166	53,0	12	25	54313
RSA M 10 - G 1/2 M x 93 - 99	93 - 99,9	-	40 x 4,0	M 10 - G 1/2 M	5000	173	56,5	12	25	54314
RSA M 10 - G 1/2 M x 100 - 108	100 - 108,9	-	40 x 4,0	M 10 - G 1/2 M	5000	182	61,0	12	20	54315
RSA M 10 - G 1/2 M x 109 - 116	109 - 116,9	4	40 x 4,0	M 10 - G 1/2 M	5000	190	65,0	12	20	54316
RSA M 12 - G 1/2 M x 117 - 124	117 - 124,9	-	40 x 4,0	M 12 - G 1/2 M	5000	198	69,0	12	20	54317
RSA M 12 - G 1/2 M x 125 - 133	125 - 133,9	-	40 x 4,0	M 12 - G 1/2 M	5000	207	73,5	12	20	54318
RSA M 12 - G 1/2 M x 134 - 142	134 - 142,9	5	40 x 4,0	M 12 - G 1/2 M	5000	216	78,0	12	20	54319
RSA M 12 - G 1/2 M x 143 - 151	143 - 151,9	-	40 x 4,0	M 12 - G 1/2 M	5000	225	82,5	12	20	54320
RSA M 12 - G 1/2 M x 152 - 160	152 - 160,9	-	40 x 4,0	M 12 - G 1/2 M	5000	234	87,0	12	20	54321
RSA M 12 - G 1/2 M x 161 - 173	161 - 173,9	6	40 x 4,0	M 12 - G 1/2 M	5000	247	93,5	12	20	54322
RSA M 16 - G 3/4 M x 174 - 186	174 - 186,9	-	40 x 4,0	M 16 - G 3/4 M	5000	260	100,0	16	10	54323
RSA M 16 - G 3/4 M x 187 - 199	187 - 199,9	-	40 x 4,0	M 16 - G 3/4 M	5000	273	106,5	16	10	54324
RSA M 16 - G 3/4 M x 200 - 214	200 - 214,9	-	40 x 4,0	M 16 - G 3/4 M	5000	288	114,5	16	10	54325
RSA M 16 - G 3/4 M x 215 - 229	215 - 229,9	8	40 x 4,0	M 16 - G 3/4 M	5000	303	121,5	16	10	54326

BSB beugels M 8

- Ongedeelde beugel voorzien van een geluiddempende EPDM rubberinlage.
- Geluidsreductie: 16 dB(A) volgens ISO 3822-1.
- Om de aangegeven geluidsreductie te verkrijgen mag de inlage van de beugel niet overbelast worden.
- Voorzien van Kiwa certificaat BRL-K 627/01.
- Elektrolytisch verzinkt.
- M 8 aansluiting.

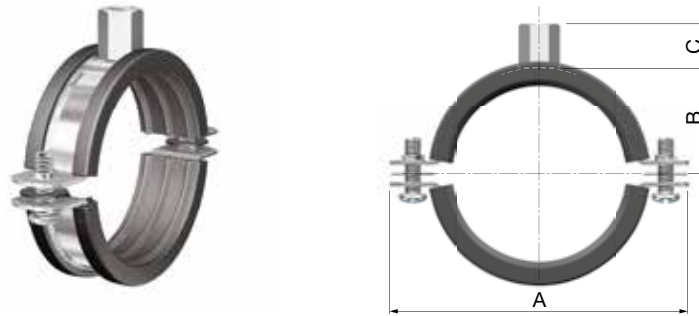



Type	Ø Buis		Band-afmeting [mm]	Max. werk-belasting -16 dB(A) [N]	Max. werk-belasting [N]	Afmetingen				Code-nummer
	Uitwendig [mm]	Nom. ["]				A [mm]	B [mm]	C [mm]		
BSB M 8 x 1/8 - 10	9 - 10	1/8	18 x 1,0	667	40	33	13	8	100	39610
BSB M 8 x 1/4 - 12 *	11 - 13	1/4	18 x 1,0	667	40	33	13	8	100	39612
BSB M 8 x 15 *	14 - 16	-	18 x 1,0	667	40	38	14	8	100	39615
BSB M 8 x 3/8 - 18	17 - 20	3/8	18 x 1,0	667	40	38	16	8	100	39600
BSB M 8 x 1/2 - 22 *	21 - 24	1/2	18 x 1,0	667	60	42	17	8	50	39601
BSB M 8 x 3/4 - 28 *	26 - 29	3/4	18 x 1,0	667	80	48	21	8	100	39602
BSB M 8 x 1 - 35 *	33 - 36	1	18 x 1,0	667	120	55	23	8	100	39603
BSB M 8 x 1 1/4 - 42 *	41 - 44	1 1/4	18 x 1,0	667	160	63	28	8	100	39604
BSB M 8 x 1 1/2 - 48	47 - 50	1 1/2	18 x 1,0	667	200	69	31	8	100	39605
BSB M 8 x 54 *	53 - 56	-	18 x 1,0	667	250	74	34	8	50	39654
BSB M 8 x 2 - 60	60 - 62	2	18 x 1,0	667	300	77	38	8	50	39606

*Voorzien van Kiwa certificaat BRL-K 627/01.

BSI beugels M 8/10

- Voorzien van twee boutjes met anti-verliesring.
- Werktemperatuur: - 40 °C tot + 120 °C.
- Voorzien van een geluiddempende EPDM rubberinlage.
- Geluidsreductie: 18 dB(A) volgens ISO 3822-1.
- Om de aangegeven geluidsreductie te verkrijgen mag de inlage van de beugel niet overbelast worden.
- Elektrolytisch verzinkt.
- Combimoer M 8/10 aansluiting.

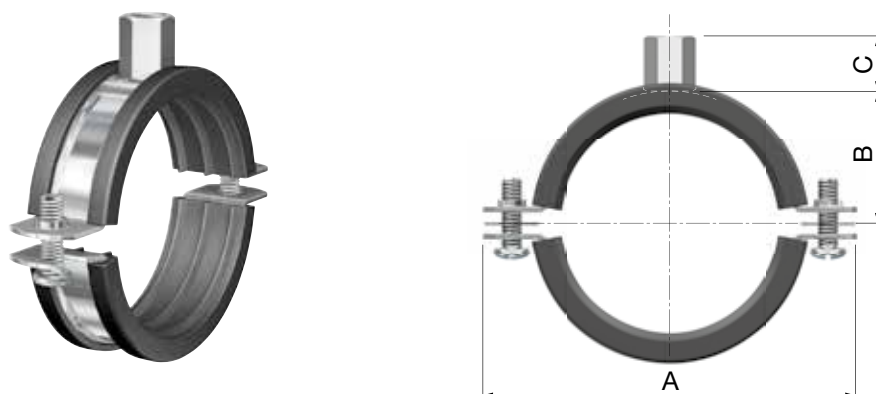


Type	Ø Buis		Draad-aansluiting	Band-afmeting [mm]	Max. werk-belasting [N]	Afmetingen				Code-nummer
	Uitwendig [mm]	Nom. ["]				A [mm]	B [mm]	C [mm]		
BSI M 8/10 x 8 - 10	8 - 10	1/8	M 8/10	20 x 1,5	1000	53	13	16	50	39023
BSI M 8/10 x 12 - 14	12 - 14	1/4	M 8/10	20 x 1,5	1000	58	15	16	50	39000
BSI M 8/10 x 15 - 19	15 - 19	3/8	M 8/10	20 x 1,5	1000	62	18	16	50	39001
BSI M 8/10 x 20 - 25	20 - 25	1/2	M 8/10	20 x 1,5	1000	69	21	16	50	39002
BSI M 8/10 x 26 - 30	26 - 30	3/4	M 8/10	20 x 1,5	1000	74	23	16	50	39003
BSI M 8/10 x 32 - 36	32 - 36	1	M 8/10	20 x 1,5	1000	81	26	16	50	39004
BSI M 8/10 x 38 - 43	38 - 42	1 1/4	M 8/10	20 x 1,5	1000	87	30	16	50	39005
BSI M 8/10 x 44 - 49	44 - 49	1 1/2	M 8/10	20 x 1,5	1000	94	33	16	50	39006
BSI M 8/10 x 50 - 55	50 - 55	1 3/4	M 8/10	20 x 1,5	1000	103	36	16	50	39007
BSI M 8/10 x 56 - 61	56 - 61	2	M 8/10	20 x 1,5	1000	106	39	16	50	39008
BSI M 8/10 x 62 - 67	62 - 67	-	M 8/10	20 x 2,0	1300	113	42	16	50	39009
BSI M 8/10 x 68 - 73	68 - 73	2 1/4	M 8/10	20 x 2,0	1300	123	45	16	50	39010
BSI M 8/10 x 75 - 80	75 - 80	2 1/2	M 8/10	20 x 2,0	1300	128	48	16	50	39011
BSI M 8/10 x 82 - 86	82 - 86	2 3/4	M 8/10	20 x 2,0	1300	134	51	16	50	39012
BSI M 8/10 x 87 - 92	87 - 92	3	M 8/10	20 x 2,0	1300	141	54	16	50	39013
BSI M 8/10 x 95 - 102	95 - 102	3 1/2	M 8/10	20 x 2,5	2150	158	58	16	50	39014
BSI M 8/10 x 108 - 116	108 - 116	4	M 8/10	20 x 2,5	2150	170	65	16	25	39015
BSI M 8/10 x 121 - 127	121 - 127	-	M 8/10	20 x 2,5	2150	185	70	16	25	39016
BSI M 8/10 x 131 - 141	131 - 141	5	M 8/10	20 x 2,5	2150	195	77	16	25	39017
BSI M 8/10 x 159 - 163	159 - 163	-	M 8/10	20 x 2,5	2150	215	88	16	25	39018
BSI M 8/10 x 165 - 169	165 - 169	6	M 8/10	20 x 2,5	2150	226	91	16	25	39019
BSI M 8/10 x 192 - 202	192 - 202	-	M 8/10	20 x 3,0	3000	265	107	16	25	39020
BSI M 8/10 x 210 - 220	210 - 220	8	M 8/10	20 x 3,0	3000	274	117	16	25	39022



BSI-WH beugels M 8/10

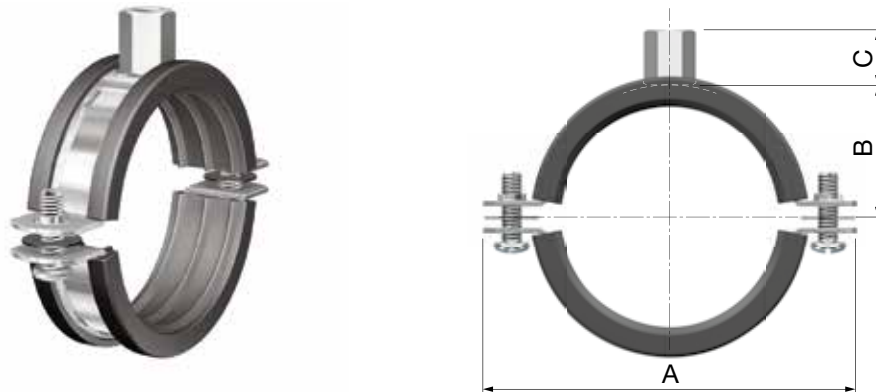
- Met haaksluiting.
- Werktemperatuur: van - 40 °C tot + 120 °C.
- Voorzien van een geluiddempende EPDM rubberinlage.
- Geluidsreductie: 17 dB(A) volgens ISO 3822-1.
- Om de aangegeven geluidsreductie te verkrijgen mag de inlage van de beugel niet overbelast worden.
- Elektrolytisch verzinkt.
- Combimoer M 8/10 aansluiting.




Type	Ø Buis		Draad-aansluiting	Band-afmeting [mm]	Max. werk-belasting [N]	Afmetingen				Code-nummer
	Uitwendig [mm]	Nom. ["]				A [mm]	B [mm]	C [mm]		
BSI-WH M 8/10 x 12 - 14	12 - 14	1/4	M 8/10	20 x 1,5	600	58	15	16	50	39025
BSI-WH M 8/10 x 15 - 19	15 - 19	3/8	M 8/10	20 x 1,5	600	62	18	16	50	39026
BSI-WH M 8/10 x 20 - 25	20 - 25	1/2	M 8/10	20 x 1,5	600	69	21	16	50	39027
BSI-WH M 8/10 x 26 - 30	26 - 30	3/4	M 8/10	20 x 1,5	600	74	23	16	50	39028
BSI-WH M 8/10 x 32 - 36	32 - 36	1	M 8/10	20 x 1,5	600	81	26	16	50	39029
BSI-WH M 8/10 x 38 - 43	38 - 43	1 1/4	M 8/10	20 x 1,5	600	87	30	16	50	39030
BSI-WH M 8/10 x 44 - 49	44 - 49	1 1/2	M 8/10	20 x 1,5	600	94	33	16	50	39031
BSI-WH M 8/10 x 50 - 55	50 - 55	-	M 8/10	20 x 1,5	600	103	36	16	50	39032
BSI-WH M 8/10 x 56 - 61	56 - 61	2	M 8/10	20 x 1,5	600	106	39	16	50	39033
BSI-WH M 8/10 x 62 - 67	62 - 67	-	M 8/10	20 x 2,0	1000	113	42	16	50	38930
BSI-WH M 8/10 x 68 - 73	68 - 73	2 1/4	M 8/10	20 x 2,0	1000	123	45	16	50	38931
BSI-WH M 8/10 x 75 - 80	75 - 80	2 1/2	M 8/10	20 x 2,0	1000	128	48	16	50	38932
BSI-WH M 8/10 x 82 - 86	82 - 86	2 3/4	M 8/10	20 x 2,0	1000	134	51	16	50	38933
BSI-WH M 8/10 x 87 - 92	87 - 92	3	M 8/10	20 x 2,0	1000	141	54	16	50	38934
BSI-WH M 8/10 x 95 - 102	95 - 102	3 1/2	M 8/10	20 x 2,5	1000	158	58	16	50	38935
BSI-WH M 8/10 x 108 - 116	108 - 116	4	M 8/10	20 x 2,5	1000	170	65	16	25	38936

BSI beugels M 10/12

- Identiek aan de BSI M 8/10 beugel, maar met combimoer M 10/12 aansluiting.



Type	Ø Buis		Draad-aansluiting	Band-afmeting [mm]	Max. werk-belasting [N]	Afmetingen				Code-nummer
	Uitwendig [mm]	Nom. ["]				A [mm]	B [mm]	C [mm]		
BSI M 10/12 x 108 - 116	108 - 116	4	M 10/12	20 x 2,5	2150	170	65	18	25	39035
BSI M 10/12 x 131 - 141	131 - 141	5	M 10/12	20 x 2,5	2150	195	77	18	25	39037
BSI M 10/12 x 159 - 163	159 - 163	-	M 10/12	20 x 2,5	2150	215	88	18	25	39038
BSI M 10/12 x 165 - 169	165 - 169	6	M 10/12	20 x 2,5	2150	226	91	18	25	39039
BSI M 10/12 x 210 - 220	210 - 220	8	M 10/12	20 x 3,0	3000	274	117	18	25	39034



BS beugels zonder rubber inlage en andere beugeltypen

Het assortiment van universele beugels bevat een serie beugels zonder rubberinlage. De BSF en BSF-D beugels worden gekenmerkt door een breed scala aan maten van $\frac{3}{8}$ " tot en met 16" in combinatie met de mogelijkheid van een korte inbouwmaat.

Daarnaast leveren wij beugels voor vastpunt-constructies, beugels voor kunststof of koperen buis, luchtkanalen of zeer zware buizen. Kortom, ons assortiment vindt u de juiste beugel die u zoekt.

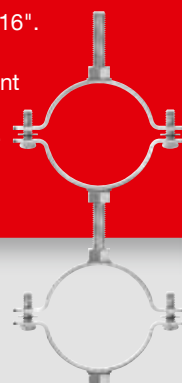


BSF beugels

- Voor universele montage van stalen buizen.
- Zeer korte inbouwmaat waardoor montage direct onder het plafond mogelijk is.
- Zeer stabiele en vormvaste beugel door dik en breed materiaal.
- Geschikt voor hoge belastingen en temperaturen.
- Voorzien van anti-verliesring.
- Aansluitingen van M 8 tot $\frac{1}{2}$ ".
- Maatrang van $\frac{3}{8}$ " tot en met 16".

BSF-D beugels

- Dankzij de extra aansluiting kunt u met de BSF-D beugel in verticale positie doorbeugelen.



BSK beugels

- Perfecte beugels voor kunststof buizen.
- Zeer lage wrijvingseigenschappen dankzij het beugelprofiel.
- Geschikt voor glijdende én klemmende bevestiging door eenvoudig handmatig te verwijderen afstandhouders.
- Snelle montage door het gepatenteerde click-veer sluitsysteem.

BSK-I beugels

- Perfecte beugels voor kunststof buizen met speciale TPE-inlage met zeer lage wrijvingseigenschappen.
- Geluidsreductie: 20 dB(A) met afstandshouders, 18 dB(A) zonder afstandshouders.



BSK



BSK-I

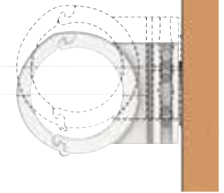


VARIOFIT

Variofit beugels

- Voor montage van koperen of dunwandig stalen buis of toepassing in Flamco rail.
- Scharnierende klikverbinding en gelijke hart-op-hart afstand voor de Variofit 12, 15, 22 en 28.
- Voorzien van Kiwa certificaat.
- Voormontage van buis is mogelijk.
- Ring op onderkant voorkomt beschadiging van de muur tijdens montage.

Voorzien van messing bevestigingsmoer, ca. 5 mm nastelbaar.



UB

UB Beugels

- Zware beugel voor de bevestiging van stalen buizen direct op Flamco rail of een andere ondergrond.
- Draadaansluitingen van M 6 tot M 16.
- Wordt geleverd compleet met 4 moeren.



KS

KS beugels

- Voor horizontale of verticale montage van koperen buis.
- Enkele en dubbele uitvoering.
- Snelle montage.
- Geluiddempend dankzij hoogwaardig materiaal uit polypropyleen.
- Leverbaar in wit en verchroomd.



KB

KB kapbeugels

- Geschikt voor vastpuntconstructies.
- Geschikt voor zeer hoge belastingen.
- Speciaal voor het bevestigen van zeer zware buizen, bijvoorbeeld stijgleidingen.



BSL

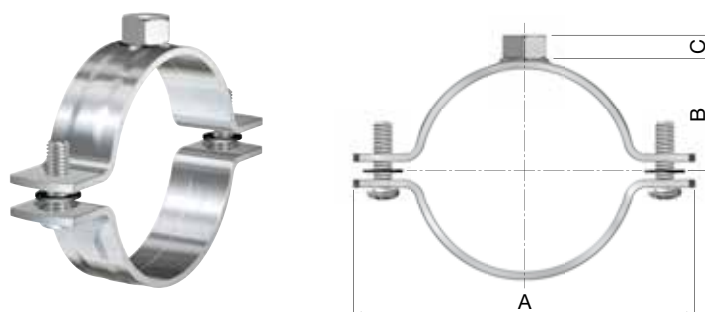
BSL beugels

- Voor universele montage van ronde luchtkanalen.
- Geschikt voor spiraalbuizen.
- Mogelijkheid van een korte inbouwmaat.
- Stevige, vormvaste tweedelige beugel.

STALEN BUIS

BSF beugels M 8


- Geschikt voor hoge temperaturen en belastingen.
- Geschikt voor korte inbouwmaten.
- Bouten voorzien van anti-verliesringen.
- Elektrolytisch verzinkt.
- M 8 aansluiting.



Type	Ø Buis		Draad-aansluiting	Band-afmeting [mm]	Max. werk-belasting [N]	Afmetingen				Code-nummer
	Uitwendig [mm]	Nom. [°]				A [mm]	B [mm]	C [mm]		
BSF M 8 x 13 - 17,5	13 - 17,5	$\frac{3}{8}$	M 8	20 x 2,5	2000	53	11	8	100	38701
BSF M 8 x 21 - 25,5	21 - 25,5	$\frac{1}{2}$	M 8	20 x 2,5	2000	61	15	8	100	38702
BSF M 8 x 26,5 - 30,5	26,5 - 30,5	$\frac{3}{4}$	M 8	20 x 2,5	2000	68	18	8	100	38703
BSF M 8 x 33,5 - 38,5	33,5 - 38,5	1	M 8	20 x 2,5	2000	76	22	8	100	38704
BSF M 8 x 41,5 - 47	41,5 - 47	$1 \frac{1}{4}$	M 8	20 x 2,5	2000	86	26	8	100	38705
BSF M 8 x 48 - 54	48 - 54	$1 \frac{1}{2}$	M 8	20 x 2,5	2000	95	32	8	50	38706
BSF M 8 x 56 - 62,5	56 - 62,5	2	M 8	20 x 2,5	2000	104	34	8	50	38707
BSF M 8 x 62,5 - 69,5	62,5 - 69,5	-	M 8	20 x 2,5	2000	111	37	8	50	38788
BSF M 8 x 69,5 - 76,5	69,5 - 76,5	$2 \frac{1}{2}$	M 8	20 x 2,5	2000	118	41	8	50	38789
BSF M 8 x 77,5 - 84	77,5 - 84	-	M 8	20 x 2,5	2000	125	45	8	50	38790
BSF M 8 x 85 - 92,5	85 - 92,5	3	M 8	20 x 2,5	2000	134	49	8	50	38791
BSF M 8 x 93 - 100,5	93 - 100,5	-	M 8	25 x 2,5	2500	152	53	8	25	38792
BSF M 8 x 101,5 - 110	101,5 - 110	-	M 8	25 x 2,5	2500	161	58	8	25	38793
BSF M 8 x 110 - 117,5	110,0 - 117,5	4	M 8	25 x 2,5	2500	169	61	8	25	38794
BSF M 8 x 119,5 - 127,5	119,5 - 127,5	-	M 8	25 x 2,5	2500	179	66	8	25	38795
BSF M 8 x 127,5 - 133,5	127,5 - 133,5	-	M 8	25 x 2,5	2500	185	69	8	25	38796
BSF M 8 x 134,5 - 142,5	134,5 - 142,5	5	M 8	30 x 3,0	3000	197	76	8	25	38797
BSF M 8 x 143,5 - 150,5	143,5 - 150,5	-	M 8	30 x 3,0	3000	205	78	8	25	38798
BSF M 8 x 151,5 - 159,5	151,5 - 159,5	-	M 8	30 x 3,0	3000	214	83	8	25	38799
BSF M 8 x 163,5 - 171,5	163,5 - 171,5	6	M 8	30 x 3,0	3000	226	89	8	25	38800
BSF M 8 x 172,5 - 182	172,5 - 182	-	M 8	30 x 3,0	3000	236	94	8	25	38801
BSF M 8 x 192,5 - 198	192,5 - 198	-	M 8	30 x 3,0	3000	252	102	8	25	38802
BSF M 8 x 215 - 220	215 - 220	8	M 8	30 x 3,0	3000	274	113	8	25	38803


BSF beugels M 10

- Identiek aan de BSF M 8 beugel, maar met M 10 aansluiting.

Type	Ø Buis		Draad-aansluiting	Band-afmeting [mm]	Max. werk-belasting [N]	Afmetingen				Code-nummer
	Uitwendig [mm]	Nom. ["]				A [mm]	B [mm]	C [mm]		
BSF M 10 x 13 - 17,5	13 - 17,5	3/8	M 10	20 x 2,5	2000	53	11	10	100	38711
BSF M 10 x 21 - 25,5	21 - 25,5	1/2	M 10	20 x 2,5	2000	61	15	10	100	38712
BSF M 10 x 26,5 - 30,5	26,5 - 30,5	3/4	M 10	20 x 2,5	2000	68	18	10	100	38713
BSF M 10 x 33,5 - 38,5	33,5 - 38,5	1	M 10	20 x 2,5	2000	76	22	10	100	38714
BSF M 10 x 41,5 - 47	41,5 - 47	1 1/4	M 10	20 x 2,5	2000	86	26	10	100	38715
BSF M 10 x 48 - 54	48 - 54	1 1/2	M 10	20 x 2,5	2000	95	32	10	50	38716
BSF M 10 x 56 - 62,5	56 - 62,5	2	M 10	20 x 2,5	2000	104	34	10	50	38717
BSF M 10 x 62,5 - 69,5	62,5 - 69,5	-	M 10	20 x 2,5	2000	111	37	10	50	38718
BSF M 10 x 69,5 - 76,5	69,5 - 76,5	2 1/2	M 10	20 x 2,5	2000	118	41	10	50	38719
BSF M 10 x 77,5 - 84	77,5 - 84	-	M 10	20 x 2,5	2000	125	45	10	50	38720
BSF M 10 x 85 - 92,5	85 - 92,5	3	M 10	20 x 2,5	2000	134	49	10	50	38721
BSF M 10 x 93 - 100,5	93 - 100,5	-	M 10	25 x 2,5	2500	152	53	10	25	38722
BSF M 10 x 101,5 - 110	101,5 - 110	-	M 10	25 x 2,5	2500	161	58	10	25	38723
BSF M 10 x 110 - 117,5	110,0 - 117,5	4	M 10	25 x 2,5	2500	169	61	10	25	38724
BSF M 10 x 119,5 - 127,5	119,5 - 127,5	-	M 10	25 x 2,5	2500	179	66	10	25	38725
BSF M 10 x 127,5 - 133,5	127,5 - 133,5	-	M 10	25 x 2,5	2500	185	69	10	25	38726
BSF M 10 x 134,5 - 142,5	134,5 - 142,5	5	M 10	30 x 3,0	3000	197	76	10	25	38727
BSF M 10 x 143,5 - 150,5	143,5 - 150,5	-	M 10	30 x 3,0	3000	205	78	10	25	38728
BSF M 10 x 151,5 - 159,5	151,5 - 159,5	-	M 10	30 x 3,0	3000	214	83	10	25	38729
BSF M 10 x 163,5 - 171,5	163,5 - 171,5	6	M 10	30 x 3,0	3000	226	89	10	25	38730
BSF M 10 x 172,5 - 182	172,5 - 182	-	M 10	30 x 3,0	3000	236	94	10	25	38731
BSF M 10 x 192,5 - 198	192,5 - 198	-	M 10	30 x 3,0	3000	252	102	10	25	38732
BSF M 10 x 215 - 220	215 - 220	8	M 10	30 x 3,0	3000	274	113	10	25	38733


BSF beugels M 8/10

- Identiek aan de BSF M 8 beugel, maar met combimoer M 8/10 aansluiting.

Type	Ø Buis		Draad-aansluiting	Band-afmeting [mm]	Max. werk-belasting [N]	Afmetingen				Code-nummer
	Uitwendig [mm]	Nom. ["]				A [mm]	B [mm]	C [mm]		
BSF M 8/10 x 13 - 17,5	13 - 17,5	3/8	M 8/10	20 x 2,5	2000	53	11	16	100	38671
BSF M 8/10 x 21 - 25,5	21 - 25,5	1/2	M 8/10	20 x 2,5	2000	61	15	16	100	38672
BSF M 8/10 x 26,5 - 30,5	26,5 - 30,5	3/4	M 8/10	20 x 2,5	2000	68	18	16	100	38673
BSF M 8/10 x 33,5 - 38,5	33,5 - 38,5	1	M 8/10	20 x 2,5	2000	76	22	16	100	38674
BSF M 8/10 x 41,5 - 47	41,5 - 47	1 1/4	M 8/10	20 x 2,5	2000	86	26	16	100	38675
BSF M 8/10 x 48 - 54	48 - 54	1 1/2	M 8/10	20 x 2,5	2000	95	32	16	10	38676
BSF M 8/10 x 56 - 62,5	56 - 62,5	2	M 8/10	20 x 2,5	2000	104	34	16	10	38677
BSF M 8/10 x 62,5 - 69,5	62,5 - 69,5	-	M 8/10	20 x 2,5	2000	111	37	16	10	38678
BSF M 8/10 x 69,5 - 76,5	69,5 - 76,5	2 1/2	M 8/10	20 x 2,5	2000	118	41	16	10	38679
BSF M 8/10 x 77,5 - 84	77,5 - 84	-	M 8/10	20 x 2,5	2000	125	45	16	10	38680
BSF M 8/10 x 85 - 92,5	85 - 92,5	3	M 8/10	20 x 2,5	2000	134	49	16	10	38681
BSF M 8/10 x 93 - 100,5	93 - 100,5	-	M 8/10	25 x 2,5	2500	152	53	16	25	38682
BSF M 8/10 x 101,5 - 110	101,5 - 110	-	M 8/10	25 x 2,5	2500	161	58	16	25	38683
BSF M 8/10 x 110 - 117,5	110,0 - 117,5	4	M 8/10	25 x 2,5	2500	169	61	16	25	38684
BSF M 8/10 x 119,5 - 127,5	119,5 - 127,5	-	M 8/10	25 x 2,5	2500	179	66	16	25	38685

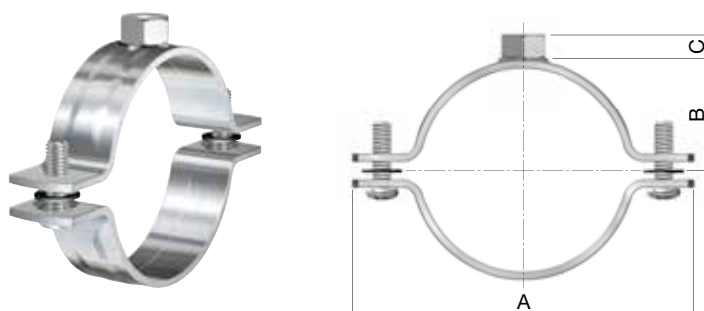
BSF beugels M 12

- Identiek aan de BSF M 8 beugel, maar met M 12 aansluiting.

Type	Ø Buis		Draad-aansluiting	Band-afmeting [mm]	Max. werk-belasting [N]	Afmetingen				Code-nummer
	Uitwendig [mm]	Nom. ["]				A [mm]	B [mm]	C [mm]		
BSF M 12 x 93 - 100,5	93 - 100,5	-	M 12	25 x 2,5	2500	152	53	12	25	38742
BSF M 12 x 101,5 - 110	101,5 - 110	-	M 12	25 x 2,5	2500	161	58	12	25	38743
BSF M 12 x 110 - 117,5	110,0 - 117,5	4	M 12	25 x 2,5	2500	169	61	12	25	38744
BSF M 12 x 119,5 - 127,5	119,5 - 127,5	-	M 12	25 x 2,5	2500	179	66	12	25	38745
BSF M 12 x 127,5 - 133,5	127,5 - 133,5	-	M 12	25 x 2,5	2500	185	69	12	25	38746
BSF M 12 x 134,5 - 142,5	134,5 - 142,5	5	M 12	30 x 3,0	3000	197	76	12	25	38747
BSF M 12 x 143,5 - 150,5	143,5 - 150,5	-	M 12	30 x 3,0	3000	205	78	12	25	38748
BSF M 12 x 151,5 - 159,5	151,5 - 159,5	-	M 12	30 x 3,0	3000	214	83	12	25	38749
BSF M 12 x 163,5 - 171,5	163,5 - 171,5	6	M 12	30 x 3,0	3000	226	89	12	25	38750
BSF M 12 x 172,5 - 182	172,5 - 182	-	M 12	30 x 3,0	3000	236	94	12	25	38751
BSF M 12 x 192,5 - 198	192,5 - 198	-	M 12	30 x 3,0	3000	252	102	12	25	38752
BSF M 12 x 215 - 220	215 - 220	8	M 12	30 x 3,0	3000	274	113	12	25	38753

BSF beugels M 16

- Identiek aan de BSF M 8 beugel, maar met M 16 aansluiting.
- Geluidsdempende EPDM rubberinlage op aanvraag verkrijgbaar.



Type	Ø Buis		Draad-aansluiting	Band-afmeting [mm]	Max. werk-belasting [N]	Afmetingen				Code-nummer
	Uitwendig [mm]	Nom. ["]				A [mm]	B [mm]	C [mm]		
BSF M 16 x 267 - 273	267 - 273	10	M 16	50 x 5,0	10000	363	142	12	1	38754
BSF M 16 x 315 - 324	315 - 324	12	M 16	50 x 5,0	10000	414	167	12	1	38755
BSF M 16 x 350 - 356	350 - 356	14	M 16	50 x 5,0	10000	446	183	12	1	38756
BSF M 16 x 400 - 406	400 - 406	16	M 16	50 x 5,0	10000	496	208	12	1	38757

BSF beugels G 1/2

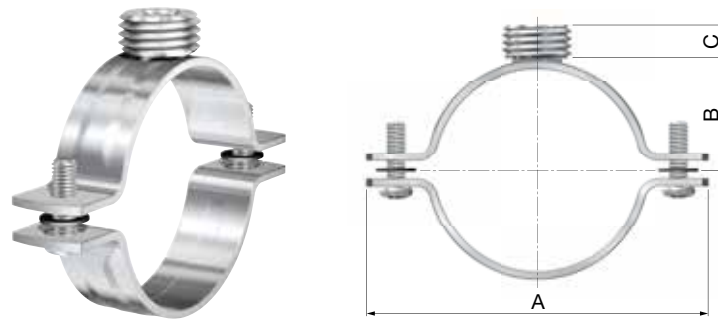
- Identiek aan de BSF M 8 beugel, maar met G 1/2" aansluiting.




Type	Ø Buis		Draad-aansluiting	Band-afmeting [mm]	Max. werk-belasting [N]	Afmetingen				Code-nummer
	Uitwendig [mm]	Nom. ["]				A [mm]	B [mm]	C [mm]		
BSF G 1/2 x 13 - 17,5	13 - 17,5	3/8	1/2"	20 x 2,5	2000	53	11	23	100	38761
BSF G 1/2 x 21 - 25,5	21 - 25,5	1/2	1/2"	20 x 2,5	2000	61	15	23	100	38762
BSF G 1/2 x 26,5 - 30,5	26,5 - 30,5	3/4	1/2"	20 x 2,5	2000	68	18	23	100	38763
BSF G 1/2 x 33,5 - 38,5	33,5 - 38,5	1	1/2"	20 x 2,5	2000	76	22	23	50	38764
BSF G 1/2 x 41,5 - 47	41,5 - 47	1 1/4	1/2"	20 x 2,5	2000	86	26	23	50	38765
BSF G 1/2 x 48 - 54	48 - 54	1 1/2	1/2"	20 x 2,5	2000	95	32	23	50	38766
BSF G 1/2 x 56 - 62,5	56 - 62,5	2	1/2"	20 x 2,5	2000	104	34	23	50	38767
BSF G 1/2 x 62,5 - 69,5	62,5 - 69,5	-	1/2"	20 x 2,5	2000	111	37	23	50	38768
BSF G 1/2 x 69,5 - 76,5	69,5 - 76,5	2 1/2	1/2"	20 x 2,5	2000	118	41	23	50	38769
BSF G 1/2 x 77,5 - 84	77,5 - 84	-	1/2"	20 x 2,5	2000	125	45	23	50	38770
BSF G 1/2 x 85 - 92,5	85 - 92,5	3	1/2"	20 x 2,5	2000	134	49	23	50	38771
BSF G 1/2 x 93 - 100,5	93 - 100,5	-	1/2"	25 x 2,5	2500	152	53	23	25	38772
BSF G 1/2 x 101,5 - 110	101,5 - 110	-	1/2"	25 x 2,5	2500	161	58	23	25	38773
BSF G 1/2 x 110 - 117,5	110,0 - 117,5	4	1/2"	25 x 2,5	2500	169	61	23	25	38774
BSF G 1/2 x 119,5 - 127,5	119,5 - 127,5	-	1/2"	25 x 2,5	2500	179	66	23	25	38775
BSF G 1/2 x 127,5 - 133,5	127,5 - 133,5	-	1/2"	25 x 2,5	2500	185	69	23	25	38776
BSF G 1/2 x 134,5 - 142,5	134,5 - 142,5	5	1/2"	30 x 3,0	3000	197	76	23	25	38777
BSF G 1/2 x 143,5 - 150,5	143,5 - 150,5	-	1/2"	30 x 3,0	3000	205	78	23	25	38778
BSF G 1/2 x 151,5 - 159,5	151,5 - 159,5	-	1/2"	30 x 3,0	3000	214	83	23	25	38779
BSF G 1/2 x 163,5 - 171,5	163,5 - 171,5	6	1/2"	30 x 3,0	3000	226	89	23	25	38780
BSF G 1/2 x 172,5 - 182	172,5 - 182	-	1/2"	30 x 3,0	3000	236	94	23	25	38781
BSF G 1/2 x 192,5 - 198	192,5 - 198	-	1/2"	30 x 3,0	3000	252	102	23	25	38782
BSF G 1/2 x 215 - 220	215 - 220	8	1/2"	30 x 3,0	3000	274	113	23	25	38783

BSF beugels M 10 - G 1/2 M

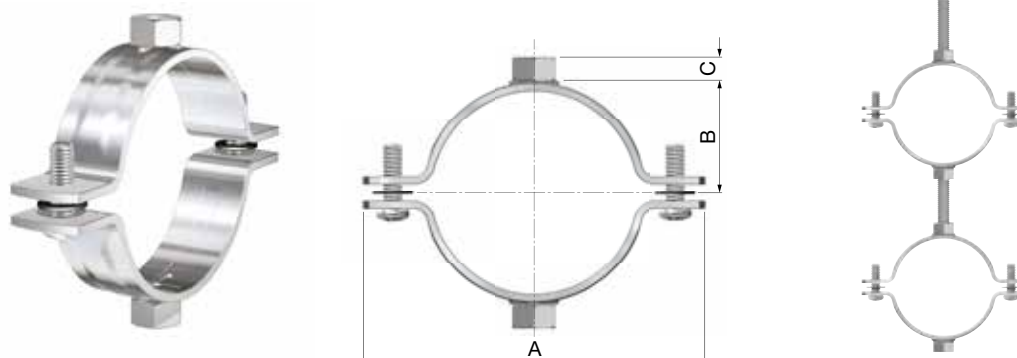
- Identiek aan de BSA M 8 beugel, maar met 1/2" / M 10 aansluiting.



Type	Ø Buis		Draad-aansluiting	Band-afmeting [mm]	Max. werk-belasting [N]	Afmetingen				Code-nummer
	Uitwendig [mm]	Nom. ["]				A [mm]	B [mm]	C [mm]		
BSF 1/2 - M 10 x 13 - 17,5	13 - 17,5	3/8	1/2 - M10	20 x 2,5	2000	53	11	10	50	51801
BSF 1/2 - M 10 x 21 - 25,5	21 - 25,5	1/2	1/2 - M10	20 x 2,5	2000	61	15	10	50	51802
BSF 1/2 - M 10 x 26,5 - 30,5	26,5 - 30,5	3/4	1/2 - M10	20 x 2,5	2000	68	18	10	50	51803
BSF 1/2 - M 10 x 33,5 - 38,5	33,5 - 38,5	1	1/2 - M10	20 x 2,5	2000	76	22	10	50	51804
BSF 1/2 - M 10 x 41,5 - 47	41,5 - 47	1 1/4	1/2 - M10	20 x 2,5	2000	86	26	10	50	51805
BSF 1/2 - M 10 x 48 - 54	48 - 54	1 1/2	1/2 - M10	20 x 2,5	2000	95	32	10	50	51806
BSF 1/2 - M 10 x 56 - 62,5	56 - 62,5	2	1/2 - M10	20 x 2,5	2000	104	34	10	50	51807
BSF 1/2 - M 10 x 62,5 - 69,5	62,5 - 69,5	-	1/2 - M10	20 x 2,5	2000	111	37	10	50	51808
BSF 1/2 - M 10 x 69,5 - 76,5	69,5 - 76,5	2 1/2	1/2 - M10	20 x 2,5	2000	118	41	10	50	51809
BSF 1/2 - M 10 x 77,5 - 84	77,5 - 84	-	1/2 - M10	20 x 2,5	2000	125	45	10	50	51810
BSF 1/2 - M 10 x 85 - 92,5	85 - 92,5	3	1/2 - M10	20 x 2,5	2000	134	49	10	50	51811
BSF 1/2 - M 10 x 93 - 100,5	93 - 100,5	-	1/2 - M10	25 x 2,5	2500	152	53	10	25	51812
BSF 1/2 - M 10 x 101,5 - 110	101,5 - 110	-	1/2 - M10	25 x 2,5	2500	161	58	10	25	51813
BSF 1/2 - M 10 x 110 - 117,5	110,0 - 117,5	4	1/2 - M10	25 x 2,5	2500	169	61	10	25	51814
BSF 1/2 - M 10 x 119,5 - 127,5	119,5 - 127,5	-	1/2 - M10	25 x 2,5	2500	179	66	10	25	51815
BSF 1/2 - M 10 x 127,5 - 133,5	127,5 - 133,5	-	1/2 - M10	25 x 2,5	2500	185	69	10	25	51816
BSF 1/2 - M 10 x 134,5 - 142,5	134,5 - 142,5	5	1/2 - M10	30 x 3,0	3000	197	76	10	25	51817
BSF 1/2 - M 10 x 143,5 - 150,5	143,5 - 150,5	-	1/2 - M10	30 x 3,0	3000	205	78	10	25	51818
BSF 1/2 - M 10 x 151,5 - 159,5	151,5 - 159,5	-	1/2 - M10	30 x 3,0	3000	214	83	10	25	51819
BSF 1/2 - M 10 x 163,5 - 171,5	163,5 - 171,5	6	1/2 - M10	30 x 3,0	3000	226	89	10	25	51820
BSF 1/2 - M 10 x 172,5 - 182	172,5 - 182	-	1/2 - M10	30 x 3,0	3000	236	94	10	25	51821
BSF 1/2 - M 10 x 192,5 - 198	192,5 - 198	-	1/2 - M10	30 x 3,0	3000	252	102	10	25	51822
BSF 1/2 - M 10 x 215 - 220	215 - 220	8	1/2 - M10	30 x 3,0	3000	274	113	10	25	51823

BSF-D beugels M 8

- Dankzij de extra aansluiting is de BSF-D in verticale positie door te beugelen.
- Geschikt voor hoge temperaturen en belastingen.
- Bouten voorzien van anti-verliesringen.
- Elektrolytisch verzinkt.
- Geluidsdempende EPDM rubberinlage op aanvraag verkrijgbaar.
- M 8 aansluiting.



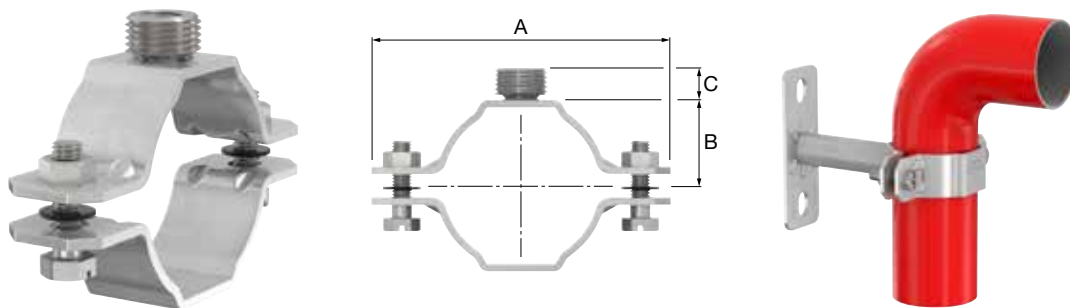
Type	Ø Buis		Draad-aansluiting	Band-afmeting [mm]	Max. werk-belasting [N] *	Afmetingen				Code-nummer
	Uitwendig [mm]	Nom. ["]				A [mm]	B [mm]	C [mm]		
BSF-D M 8 x 13 - 17,5	13 - 17,5	3/8	M 8	20 x 2,5	1650	53	11	8	10	38500
BSF-D M 8 x 21 - 25,5	21 - 25,5	1/2	M 8	20 x 2,5	1650	61	15	8	10	38501
BSF-D M 8 x 26,5 - 30,5	26,5 - 30,5	3/5	M 8	20 x 2,5	1650	68	18	8	10	38502
BSF-D M 8 x 33,5 - 38,5	33,5 - 38,5	1	M 8	20 x 2,5	1650	76	22	8	10	38503
BSF-D M 8 x 41,5 - 47	41,5 - 47	1 1/4	M 8	20 x 2,5	1650	86	26	8	10	38504
BSF-D M 8 x 48 - 54	48 - 54	1 1/2	M 8	20 x 2,5	1650	95	32	8	10	38505
BSF-D M 8 x 56 - 62,5	56 - 62,5	2	M 8	20 x 2,5	1650	104	34	8	10	38506
BSF-D M 8 x 62,5 - 69,5	62,5 - 69,5	2 1/2	M 8	20 x 2,5	1650	111	37	8	10	38507
BSF-D M 8 x 69,5 - 76,5	69,5 - 76,5	2 1/2	M 8	20 x 2,5	1650	118	41	8	10	38508
BSF-D M 8 x 77,5 - 84	77,5 - 84	-	M 8	20 x 2,5	1650	125	45	8	10	38509
BSF-D M 8 x 85 - 92,5	85 - 92,5	3	M 8	20 x 2,5	1650	134	49	8	10	38510
BSF-D M 8 x 93 - 100,5	93 - 100,5	-	M 8	25 x 2,5	3000	152	53	8	25	38511
BSF-D M 8 x 101,5 - 110	101,5 - 110	-	M 8	25 x 2,5	3000	161	58	8	25	38512
BSF-D M 8 x 110 - 117,5	110 - 117,5	4	M 8	25 x 2,5	3000	169	61	8	25	38513
BSF-D M 8 x 119,5 - 127,5	119,5 - 127,5	-	M 8	25 x 2,5	3000	179	66	8	25	38514
BSF-D M 8 x 127,5 - 133,5	127,5 - 133,5	-	M 8	25 x 2,5	3000	185	69	8	25	38515
BSF-D M 8 x 134,5 - 142,5	134,5 - 142,5	5	M 8	30 x 3,0	4000	197	76	8	25	38516
BSF-D M 8 x 143,5 - 150,5	143,5 - 150,5	-	M 8	30 x 3,0	4000	205	78	8	25	38517
BSF-D M 8 x 151,5 - 159,5	151,5 - 159,5	-	M 8	30 x 3,0	4000	214	83	8	25	38518
BSF-D M 8 x 163,5 - 171,5	163,5 - 171,5	6	M 8	30 x 3,0	4000	226	89	8	25	38519
BSF-D M 8 x 172,5 - 182	172,5 - 182	-	M 8	30 x 3,0	4000	236	94	8	25	38520
BSF-D M 8 x 192,5 - 198	215 - 220	8	M 8	30 x 3,0	4000	252	102	8	25	38521
BSF-D M 8 x 215 - 220	215 - 220	8	M 8	30 x 3,0	4000	274	113	8	25	38522

* Max. werkbelasting vermeldt de belasting van het totaal aan BSF-D beugels onder elkaar.

RSF beugels

RSF beugels zijn universele beugels ontworpen voor zware belasting en vastpuntconstructies. De dikte van het materiaal en de versterkingsribben maken de sterkste samenstellingen mogelijk.

- Speciaal vastgelaste moeren op de lip staan een hoog aanhaalmoment van de bevestigingsbouten toe, maken zware belasting van de beugel mogelijk en zorgen voor eenvoudige montage.
- Compleet assortiment.
- Bouten voorzien van anti-verliesringen.
- De kop van de bout heeft een sleuf, een Pozidriv 2 (PZ2) en een zeskant voor snelle montage met een platte of kruiskopschroevendraaier of een steeksleutel.
- Een speciale combimoer met binnen- en buitendraad maakt een groot aantal toepassingen in combinatie met draadstangen en buizen met schroefdraad mogelijk.
- Elektrolytisch verzinkt.



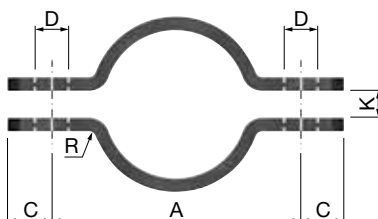
Type	Ø Buis		Band-afmeting [mm]	Draad-aansluiting	Max. werk-belasting [N]	Afmetingen				Code-nummer
	Uitwendig [mm]	Nom. ["]				A [mm]	B [mm]	C [mm]		
RSF M 10 - G 1/2 M x 13,5 - 18	13,5 - 18,9	1/4 + 3/8	30 x 3,0	M 10 - G 1/2 M	4000	74	12,0	12	50	54201
RSF M 10 - G 1/2 M x 19 - 23	19 - 23,9	1/2	30 x 3,0	M 10 - G 1/2 M	4000	79	14,5	12	50	54202
RSF M 10 - G 1/2 M x 24 - 28	24 - 28,9	3/4	30 x 3,0	M 10 - G 1/2 M	4000	84	17,0	12	50	54203
RSF M 10 - G 1/2 M x 29 - 33	29 - 33,9	1	30 x 3,0	M 10 - G 1/2 M	4000	89	18,5	12	50	54204
RSF M 10 - G 1/2 M x 34 - 39	34 - 39,9	-	30 x 3,0	M 10 - G 1/2 M	4000	95	22,5	12	50	54205
RSF M 10 - G 1/2 M x 40 - 44	40 - 44,9	1 1/4	30 x 3,0	M 10 - G 1/2 M	4000	100	25,0	12	50	54206
RSF M 10 - G 1/2 M x 45 - 49	45 - 49,9	1 1/2	30 x 3,0	M 10 - G 1/2 M	4000	105	27,5	12	50	54207
RSF M 10 - G 1/2 M x 50 - 55	50 - 55,9	-	30 x 3,0	M 10 - G 1/2 M	4000	111	30,5	12	25	54208
RSF M 10 - G 1/2 M x 56 - 61	56 - 61,9	2	30 x 3,0	M 10 - G 1/2 M	4000	117	33,5	12	25	54209
RSF M 10 - G 1/2 M x 62 - 68	62 - 68,9	-	30 x 3,0	M 10 - G 1/2 M	4000	124	37,0	12	25	54210
RSF M 10 - G 1/2 M x 69 - 76	69 - 76,9	2 1/2	30 x 3,0	M 10 - G 1/2 M	4000	132	41,0	12	25	54211
RSF M 10 - G 1/2 M x 77 - 84	77 - 84,9	-	30 x 3,0	M 10 - G 1/2 M	4000	140	45,0	12	25	54212
RSF M 10 - G 1/2 M x 85 - 91	85 - 91,9	3	40 x 4,0	M 10 - G 1/2 M	5000	159	49,5	12	25	54213
RSF M 10 - G 1/2 M x 92 - 98	92 - 98,9	-	40 x 4,0	M 10 - G 1/2 M	5000	166	53,0	12	25	54214
RSF M 10 - G 1/2 M x 99 - 105	99 - 105,9	-	40 x 4,0	M 10 - G 1/2 M	5000	173	56,5	12	25	54215
RSF M 10 - G 1/2 M x 106 - 114	106 - 114,9	4	40 x 4,0	M 10 - G 1/2 M	5000	182	61,0	12	20	54216
RSF M 12 - G 1/2 M x 115 - 122	115 - 122,9	-	40 x 4,0	M 12 - G 1/2 M	5000	190	65,0	12	20	54217
RSF M 12 - G 1/2 M x 123 - 130	123 - 130,9	-	40 x 4,0	M 12 - G 1/2 M	5000	198	69,0	12	20	54218
RSF M 12 - G 1/2 M x 131 - 139	131 - 139,9	5	40 x 4,0	M 12 - G 1/2 M	5000	207	73,5	12	20	54219
RSF M 12 - G 1/2 M x 140 - 148	140 - 148,9	5	40 x 4,0	M 12 - G 1/2 M	5000	216	78,0	12	20	54220
RSF M 12 - G 1/2 M x 149 - 157	149 - 157,9	-	40 x 4,0	M 12 - G 1/2 M	5000	225	82,5	12	20	54221
RSF M 12 - G 1/2 M x 158 - 166	158 - 166,9	6	40 x 4,0	M 12 - G 1/2 M	5000	234	87,0	12	20	54222
RSF M 12 - G 1/2 M x 167 - 179	167 - 179,9	-	40 x 4,0	M 12 - G 1/2 M	5000	247	93,5	12	20	54223
RSF M 16 - G 3/4 M x 180 - 192	180 - 192,9	-	40 x 4,0	M 16 - G 3/4 M	5000	260	100,0	16	10	54224
RSF M 16 - G 3/4 M x 193 - 205	193 - 205,9	-	40 x 4,0	M 16 - G 3/4 M	5000	273	106,5	16	10	54225
RSF M 16 - G 3/4 M x 206 - 220	206 - 220,9	8	40 x 4,0	M 16 - G 3/4 M	5000	288	114,0	16	10	54226

KB kapbeugels - staal

Geschikt voor vastpuntconstructies en voor zeer hoge belastingen.

Een type-aanduiding betreft een schaaldeel. Voor een complete beugel dient u tweemaal het betreffende type te bestellen.

- Zware uitvoering volgens DIN 3567.
- Stalen uitvoering, geschikt om te lassen.



Type	Ø Buis		Vlam-buis nom. diam. [mm]	Band-afmeting [mm]	Benodigde bouten *	Afmetingen					Aan-draai-moment * [Nm]	Max. axiale schuif-kracht [N]		Code-nummer
	Uit-wendig [mm]	Nom. ["]				A [mm]	C [mm]	D [mm]	K [mm]	R [mm]				
KB 22	22	1/2	15	30 x 5,0	M 10 x 30	56	15	11,5	7	7	50	1000	1	37932
KB 25	25	-	20	30 x 5,0	M 10 x 30	62	15	11,5	7	7	50	1000	1	37900
KB 27	27	3/4	20	30 x 5,0	M 10 x 30	66	15	11,5	7	7	50	1000	1	37901
KB 30	30	-	25	30 x 5,0	M 10 x 30	68	15	11,5	7	7	50	1000	1	37902
KB 34	34	1	25	30 x 5,0	M 10 x 30	72	15	11,5	7	7	50	2500	1	37903
KB 38	38	-	32	30 x 5,0	M 10 x 30	72	15	11,5	7	7	50	2500	1	37904
KB 43	43	1 1/4	32	30 x 5,0	M 10 x 30	82	15	11,5	7	7	50	2500	1	37905
KB 45	45	-	40	30 x 5,0	M 10 x 30	84	15	11,5	7	7	50	2500	1	37906
KB 49	49	1 1/2	40	30 x 5,0	M 10 x 30	88	15	11,5	7	7	50	2500	1	37907
KB 57	57	-	50	40 x 6,0	M 12 x 35	104	18	14	9	9	90	5000	1	37908
KB 61	61	2	50	40 x 6,0	M 12 x 35	108	18	14	9	9	90	5000	1	37909
KB 77	77	2 1/2	65	40 x 6,0	M 12 x 35	122	18	14	9	9	90	5000	1	37910
KB 89	89	3	80	40 x 6,0	M 12 x 35	136	18	14	9	9	90	5000	1	37911
KB 108	108	-	100	50 x 8,0	M 16 x 45	172	24	18	11	12	230	10000	1	37912
KB 115	115	4	100	50 x 8,0	M 16 x 45	178	24	18	11	12	230	10000	1	37913
KB 133	133	-	125	50 x 8,0	M 16 x 45	196	24	18	11	12	230	10000	1	37914
KB 140	140	5	125	50 x 8,0	M 16 x 45	204	24	18	11	12	230	10000	1	37915
KB 159	159	-	150	50 x 8,0	M 16 x 45	222	24	18	11	12	230	10000	1	37916
KB 169	169	6	150	50 x 8,0	M 16 x 45	232	24	18	11	12	230	10000	1	37917
KB 194	194	-	175	50 x 8,0	M 16 x 45	258	24	18	11	12	230	10000	1	37919
KB 216	216	-	196	50 x 8,0	M 16 x 45	280	24	18	11	12	230	10000	1	37920
KB 220	220	8	200	50 x 8,0	M 16 x 45	284	24	18	11	12	230	10000	1	37921
KB 267	267	-	250	60 x 8,0	M 20 x 50	342	30	23	14	12	460	15000	1	37922
KB 273	273	10	250	60 x 8,0	M 20 x 50	348	30	23	14	12	460	15000	1	37923
KB 318	318	-	300	60 x 8,0	M 20 x 50	382	30	23	14	12	460	15000	1	37924
KB 324	324	12	300	60 x 8,0	M 20 x 50	398	30	23	14	12	460	15000	1	37925
KB 356	356	14	350	60 x 8,0	M 20 x 50	432	30	23	14	12	460	15000	1	37926
KB 368	368	-	350	60 x 8,0	M 20 x 50	444	30	23	14	12	460	15000	1	37927
KB 407	407	16	400	70 x 10,0	M 24 x 60	498	36	27	18	15	800	20000	1	37928
KB 419	419	-	400	70 x 10,0	M 24 x 60	510	36	27	18	15	800	20000	1	37929
KB 457	457	-	450	70 x 10,0	M 24 x 60	550	36	27	18	15	800	20000	1	37933
KB 508	508	-	500	70 x 10,0	M 24 x 60	600	36	27	18	15	800	20000	1	37930
KB 521	521	-	500	70 x 10,0	M 24 x 60	614	36	27	18	15	800	20000	1	37931
KB 610	610	-	600	70 x 10,0	M 24 x 60	664	36	27	18	15	800	20000	1	37934

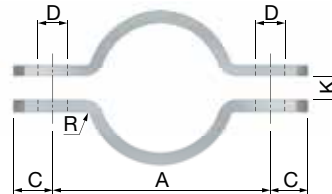
* Zeskantbout sterkteklasse 8.8 volgens ISO 4014 (bij wrijvingscoëfficiënt van 0,14).

KB kapbeugels - electrolytisch verzinkt

Geschikt voor vastpuntconstructies en voor zeer hoge belastingen.

Een type-aanduiding betreft een schaaldeel. Voor een complete beugel dient u tweemaal het betreffende type te bestellen.

- Zware uitvoering volgens DIN 3567.
- Electrolytisch verzinkt.



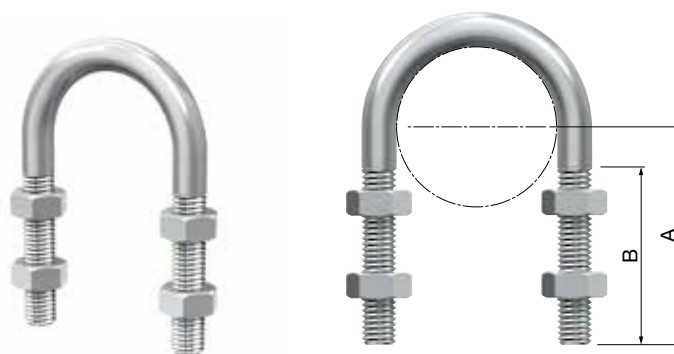
Type	Ø Buis		Vlam- buis nom. diam. [mm]	Band- afmeting [mm]	Benodigde bouten *	Afmetingen					Aan- draai- mo- ment * [Nm]	Max. axiale schuif- kracht [N]		Code- nummer
	Uit- wendig [mm]	Nom. [°]				A [mm]	C [mm]	D [mm]	K [mm]	R [mm]				
KB 22	22	1/2	15	30 x 5,0	M 10 x 30	56	15	11,5	7	7	50	1000	1	37882
KB 25	25	-	20	30 x 5,0	M 10 x 30	62	15	11,5	7	7	50	1000	1	37850
KB 27	27	3/4	20	30 x 5,0	M 10 x 30	66	15	11,5	7	7	50	1000	1	37851
KB 30	30	-	25	30 x 5,0	M 10 x 30	68	15	11,5	7	7	50	1000	1	37852
KB 34	34	1	25	30 x 5,0	M 10 x 30	72	15	11,5	7	7	50	2500	1	37853
KB 38	38	-	32	30 x 5,0	M 10 x 30	72	15	11,5	7	7	50	2500	1	37854
KB 43	43	1 1/4	32	30 x 5,0	M 10 x 30	82	15	11,5	7	7	50	2500	1	37855
KB 45	45	-	40	30 x 5,0	M 10 x 30	84	15	11,5	7	7	50	2500	1	37856
KB 49	49	1 1/2	40	30 x 5,0	M 10 x 30	88	15	11,5	7	7	50	2500	1	37857
KB 57	57	-	50	40 x 6,0	M 12 x 35	104	18	14	9	9	90	5000	1	37858
KB 61	61	2	50	40 x 6,0	M 12 x 35	108	18	14	9	9	90	5000	1	37859
KB 77	77	2 1/2	65	40 x 6,0	M 12 x 35	122	18	14	9	9	90	5000	1	37860
KB 89	89	3	80	40 x 6,0	M 12 x 35	136	18	14	9	9	90	5000	1	37861
KB 108	108	-	100	50 x 8,0	M 16 x 45	172	24	18	11	12	230	10000	1	37862
KB 115	115	4	100	50 x 8,0	M 16 x 45	178	24	18	11	12	230	10000	1	37863
KB 133	133	-	125	50 x 8,0	M 16 x 45	196	24	18	11	12	230	10000	1	37864
KB 140	140	5	125	50 x 8,0	M 16 x 45	204	24	18	11	12	230	10000	1	37865
KB 159	159	-	150	50 x 8,0	M 16 x 45	222	24	18	11	12	230	10000	1	37866
KB 169	169	6	150	50 x 8,0	M 16 x 45	232	24	18	11	12	230	10000	1	37867
KB 220	220	8	200	50 x 8,0	M 16 x 45	284	24	18	11	12	230	10000	1	37871
KB 324	324	12	300	60 x 8,0	M 20 x 50	398	30	23	14	12	460	15000	1	37875
KB 356	356	14	350	60 x 8,0	M 20 x 50	432	30	23	14	12	460	15000	1	37876
KB 407	407	16	400	70 x 10,0	M 24 x 60	498	36	27	18	15	800	20000	1	37878

* Zeskantbout sterkteklasse 8.8 volgens ISO 4014 (bij wrijvingscoëfficiënt van 0,14).

UB beugels

Zware beugel voor directe montage van stalen buizen aan rail of andere bevestigingen.

- Wordt compleet geleverd met vier moeren.
- Elektrolytisch verzinkt.




Type	Ø Buis		Draad-aansluiting	Voor Flamco rail	Afmetingen			Code-nummer
	Uitwendig [mm]	Nom. ["]			A [mm]	B [mm]		
UB M 6 x 10 - 14	10 - 14	1/4	M 6	R1/R2/R8	35	30	100	81001
UB M 6 x 15 - 18	15 - 18	3/8	M 6	R1/R2/R8	36,5	30	100	81002
UB M 6 x 19 - 22	19 - 22	1/2	M 6	R1/R2/R8	38,5	30	100	81003
UB M 8 x 23 - 27	23 - 27	3/4	M 8	R0-2/R8	45	30	50	81004
UB M 8 x 28 - 34	28 - 34	1	M 8	R0-2/R8	49	40	50	81005
UB M 8 x 35 - 43	35 - 43	1 1/4	M 8	R0-2/R8	53	40	50	81006
UB M 8 x 44 - 49	44 - 49	1 1/2	M 8	R0-2/R8	56	40	50	81007
UB M 8 x 50 - 61	50 - 61	2	M 8	R1/R2/R8	62	45	50	81008
UB M 8 x 62 - 70	62 - 70	-	M 8	R1/R2/R8	67	45	50	81009
UB M 8 x 71 - 77	71 - 77	2 1/2	M 8	R0-2/R8	70	45	50	81010
UB M 10 x 78 - 89	78 - 89	3	M 10	R1/R2/R8	82	45	20	81011
UB M 10 x 90 - 102	90 - 102	3 1/2	M 10	R1/R2/R8	88	50	20	81012
UB M 10 x 103 - 108	103 - 108	-	M 10	R1/R2/R8	91	50	20	81013
UB M 10 x 109 - 115	109 - 115	4	M 10	R1/R2/R8	94	50	20	81014
UB M 12 x 116 - 127	116 - 127	-	M 12	R4/R7/R8	104	50	20	81015
UB M 12 x 128 - 133	128 - 133	-	M 12	R4/R7/R8	107	60	20	81016
UB M 12 x 134 - 140	134 - 140	5	M 12	R4/R7/R8	111	60	20	81017
UB M 12 x 141 - 159	141 - 159	-	M 12	-	120	60	20	81018
UB M 12 x 160 - 169	160 - 169	6	M 12	R4/R7/R8	125	60	20	81019
UB M 12 x 170 - 220	170 - 220	8	M 12	R4/R7/R8	150	60	20	81020
UB M 16 x 221 - 273	221 - 273	10	M 16	-	180	60	10	81021
UB M 16 x 274 - 324	274 - 324	12	M 16	-	205	70	10	81022
UB M 16 x 325 - 356	325 - 356	14	M 16	-	220	70	10	81023
UB M 16 x 357 - 407	357 - 407	16	M 16	-	250	70	10	81024

KUNSTSTOF, KOPEREN OF DUNWANDIGE STALEN BUIS
KS beugels - M 6

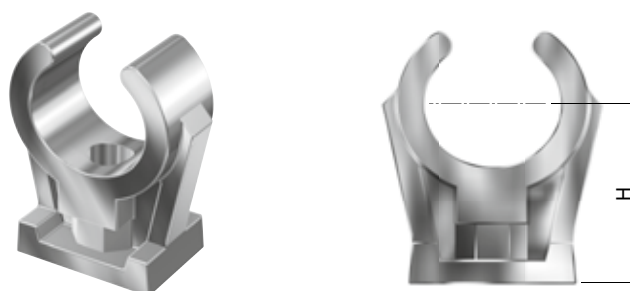
- Voor horizontale of verticale montage van een kunststof, koperen of dunwandige stalen buis.
- Enkele uitvoering.
- Snelle montage.
- Geluiddempend dankzij hoogwaardig materiaal uit polypropyleen.
- Messing bevestigingsmoer met M 6-aansluiting.
- Werktemperatuur: - 30 °C tot + 120 °C.
- Wit.




Type	Ø Buis uitwendig [mm]	Afmeting H [mm]		Code-nummer
KS 8	8	12	100	62308
KS 10	10	16	100	62310
KS 12	12	17	100	62312
KS 15	15	18	100	62315
KS 18	18	23	100	62318
KS 22	22	26	100	62322
KS 24	24	31	100	62324
KS 28	28	33	25	62328
KS 35	35	38	25	62335
KS 42	42	42	25	62342

KSC beugels - M 6

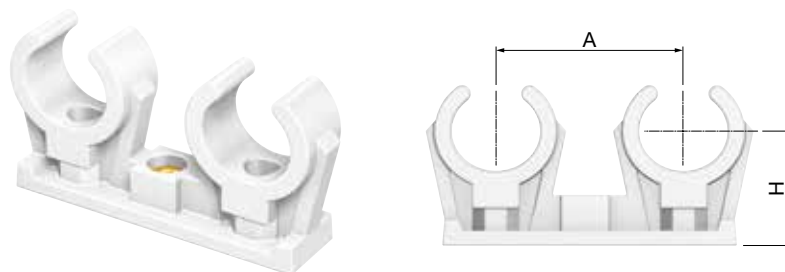
- Identiek aan KS beugel, maar als verchromde uitvoering.



Type	Ø Buis uitwendig [mm]	Afmeting H [mm]		Code-nummer
KSC 10	10	16	100	62360
KSC 12	12	17	100	62362
KSC 15	15	18	100	62365

KSD beugels - M 6

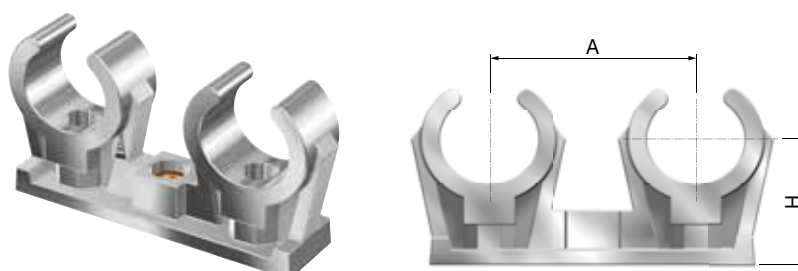
- Identiek aan KS beugel, maar als dubbele uitvoering.



Type	Ø Buis uitwendig [mm]	Afmetingen			Code-nummer
		A [mm]	H [mm]		
KSD 8	8	23	15	50	62408
KSD 10	10	29	16	50	62410
KSD 12	12	33	17	50	62412
KSD 15	15	35	18	50	62415
KSD 18	18	38	23	50	62418
KSD 22	22	43	26	50	62422
KSD 28	28	53	33	25	62428

KSDC beugels - M 6

- Identiek aan KS beugel, maar als verchromde, dubbele uitvoering.




Type	Ø Buis uitwendig [mm]	Afmetingen			Code-nummer
		A [mm]	H [mm]		
KSDC 10	10	29	16	50	62460
KSDC 12	12	33	17	50	62462
KSDC 15	15	35	18	50	62465

Variofit beugels - M 6

- Voor montage van een kunststof, koperen of dunwandige stalen buis.
- Geschikt voor toepassing op Flamco rail R1 t/m R8.
- Bestand tegen temperatuur tot 90 °C.
- Scharnierende klikverbinding.
- Messing bevestigingsmoer met M 6-aansluiting.
- Voorzien van Kiwa certificaat.
- Materiaal: Wit nylon.



Type	Ø Buis uitwendig [mm]	Minimale uittrekkraft		Hartafstand tot de muur H [mm]		Code-nummer
		Open kap [N]	Gesloten kap [N]			
Variofit 12	12	100	500	20	50	15112
Variofit 15	15	100	500	20	50	15115
Variofit 22	22	100	700	25	25	15122
Variofit 28	28	100	700	25	25	15128

kiwa

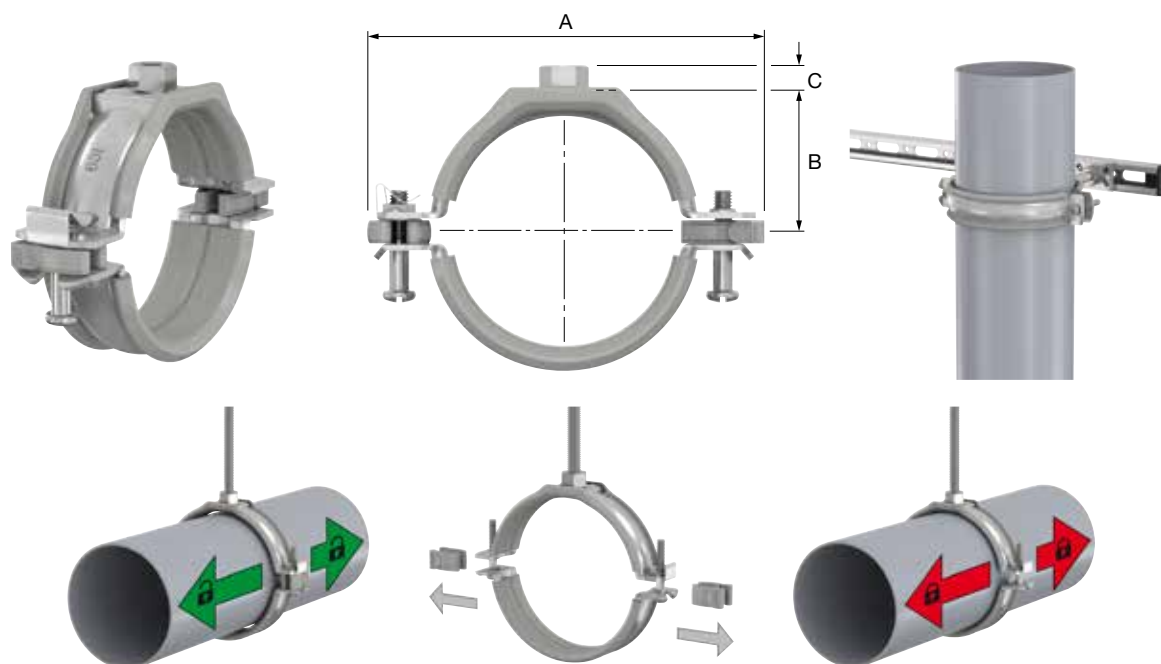
KUNSTSTOF BUIS

BSK-I beugels

Perfekte beugels voor kunststof buizen met speciale TPE-inlage (Thermoplastisch elastomeer).

De BSK-I beugel heeft eenvoudig te verwijderen kunststof afstandhouders tussen de beugelhalften en kan zo worden getransformeerd in een klemmende beugel zonder dat hiervoor gereedschap nodig is.

- Speciale TPE-inlage met zeer lage wrijvingseigenschappen.
- Geschikt voor glijdende én klemmende bevestiging door eenvoudig handmatig te verwijderen afstandhouders.
- Snelle montage door het gepatenteerde click-veer sluitsysteem.
- Geluidsreductie: 20 dB(A) met afstandshouders, 18 dB(A) zonder afstandshouders.
- UV-bestendig.



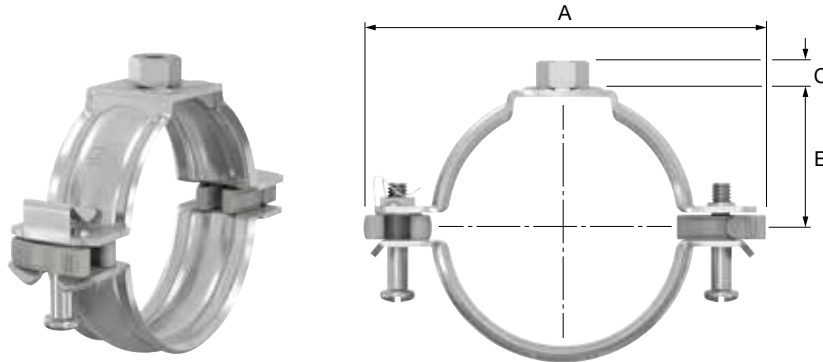
Type	Ø Buis uitwendig [mm]	Band-afmeting [mm]	Draad-aansluiting	Max. werk-belasting [N]	Afmetingen				Code-nummer
					A [mm]	B [mm]	C [mm]		
BSK-I M 8 x 16	16	28 x 1,5	M 8	1300	64	16	8	50	37300
BSK-I M 8 x 20	20	28 x 1,5	M 8	1300	68	19	8	50	37301
BSK-I M 8 x 25	25	28 x 1,5	M 8	1300	74	21	8	50	37302
BSK-I M 8 x 32	32	28 x 1,5	M 8	1300	81	26	8	50	37303
BSK-I M 8 x 40	40	28 x 1,5	M 8	1300	89	29	8	50	37304
BSK-I M 8 x 50	50	28 x 1,5	M 8	1300	99	34	8	50	37305
BSK-I M 8 x 56	56	28 x 2,0	M 8	1300	105	37	8	50	37306
BSK-I M 8 x 63	63	28 x 2,0	M 8	1300	114	40	8	50	37307
BSK-I M 8 x 75	75	28 x 2,0	M 8	2000	125	47	8	50	37309
BSK-I M 8 x 90	90	28 x 2,0	M 8	2000	138	50	8	50	37311
BSK-I M 8 x 110	110	28 x 2,5	M 8	2000	157	61	8	25	37313
BSK-I M 8 x 125	125	28 x 2,5	M 8	2000	174	68	8	25	37314
BSK-I M 8 x 160	160	28 x 2,5	M 8	2000	210	86	8	25	37316
BSK-I M 8 x 200	200	28 x 2,5	M 8	2000	250	106	8	10	37317
BSK-I M 10 x 75	75	28 x 2,0	M 10	2000	125	47	10	50	37359
BSK-I M 10 x 90	90	28 x 2,0	M 10	2000	138	50	10	50	37361
BSK-I M 10 x 110	110	28 x 2,5	M 10	2000	157	61	10	25	37363
BSK-I M 10 x 125	125	28 x 2,5	M 10	2000	174	68	10	25	37364
BSK-I M 10 x 160	160	28 x 2,5	M 10	2000	210	86	10	25	37366
BSK-I M 10 x 200	200	28 x 2,5	M 10	2000	250	106	10	10	37367
BSK-I M 10 x 250	250	28 x 3,0	M 10	2000	301	132	10	10	37368
BSK-I M 10 x 315	315	28 x 3,0	M 10	2000	366	164	10	10	37369


BSK beugels

Perfekte beugels voor kunststof buizen.

De BSK beugel heeft eenvoudig te verwijderen kunststof afstandhouders tussen de beugelhelften en kan zo worden getransformeerd in een klemmende beugel zonder dat hiervoor gereedschap nodig is.

- Zeer lage wrijvingseigenschappen door speciale glijrillen in de beugel.
- Geschikt voor glijdende én klemmende bevestiging door eenvoudig handmatig te verwijderen afstandhouders.
- Snelle montage door het gepatenteerde click-veer sluitsysteem.
- UV-bestendig.



Type	Ø Buis uitwendig [mm]	Band-afmeting [mm]	Draad-aansluiting	Max. werk-belasting [N]	Afmetingen				Code-nummer
					A [mm]	B [mm]	C [mm]		
BSK M 8 x 32	32	28 x 1,5	M 8	1300	76	23	8	50	37203
BSK M 8 x 40	40	28 x 1,5	M 8	1300	84	26	8	50	37204
BSK M 8 x 50	50	28 x 1,5	M 8	1300	95	32	8	50	37205
BSK M 8 x 56	56	28 x 2,0	M 8	1300	101	34	8	50	37206
BSK M 8 x 63	63	28 x 2,0	M 8	1300	108	38	8	50	37207
BSK M 8 x 70	70	28 x 2,0	M 8	1300	115	41	8	50	37208
BSK M 8 x 75	75	28 x 2,0	M 8	2000	120	44	8	50	37209
BSK M 8 x 80	80	28 x 2,0	M 8	2000	128	45	8	50	37210
BSK M 8 x 90	90	28 x 2,0	M 8	2000	138	50	8	50	37211
BSK M 8 x 100	100	28 x 2,0	M 8	2000	148	55	8	50	37212
BSK M 8 x 110	110	28 x 2,5	M 8	2000	157	61	8	25	37213
BSK M 8 x 125	125	28 x 2,5	M 8	2000	174	68	8	25	37214
BSK M 8 x 140	140	28 x 2,5	M 8	2000	189	76	8	25	37215
BSK M 8 x 160	160	28 x 2,5	M 8	2000	210	86	8	25	37216
BSK M 8 x 200	200	28 x 2,5	M 8	2000	250	106	8	10	37217
BSK M 10 x 75	75	28 x 2,0	M 10	2000	120	44	10	50	37259
BSK M 10 x 80	80	28 x 2,0	M 10	2000	128	45	10	50	37260
BSK M 10 x 90	90	28 x 2,0	M 10	2000	138	50	10	50	37261
BSK M 10 x 100	100	28 x 2,5	M 10	2000	148	55	10	50	37262
BSK M 10 x 110	110	28 x 2,5	M 10	2000	157	61	10	25	37263
BSK M 10 x 125	125	28 x 2,5	M 10	2000	174	68	10	25	37264
BSK M 10 x 140	140	28 x 2,5	M 10	2000	189	76	10	25	37265
BSK M 10 x 160	160	28 x 2,5	M 10	2000	210	86	10	25	37266
BSK M 10 x 200	200	28 x 2,5	M 10	2000	250	106	10	10	37267
BSK M 10 x 250	250	28 x 3,0	M 10	2000	301	132	10	10	37268
BSK M 10 x 315	315	28 x 3,0	M 10	2000	366	164	10	10	37269

BSA-G beugels

- Identiek aan de BSA M 8 beugel, maar voorzien van glijrubber voor bevestiging om kunststofbuis.
- Afstandhouder in de klik-veer-sluiting voorkomt het klemmen van de beugel.
- M 8 aansluiting, maten groter dan 110 mm met M 10 aansluiting.

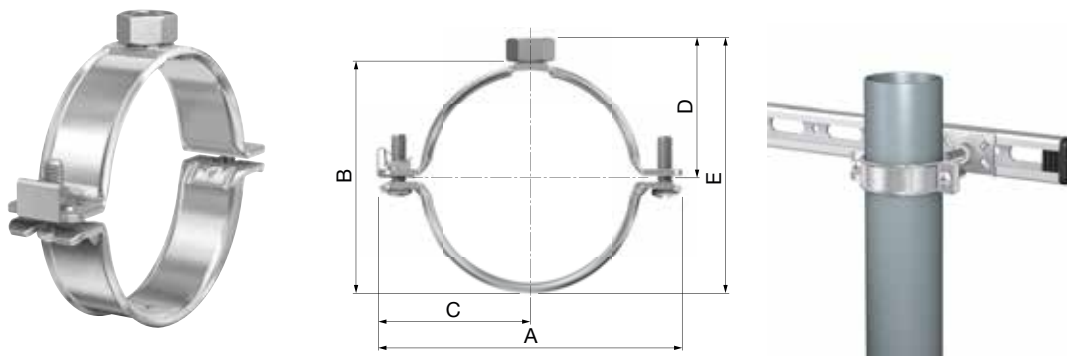


Type	Ø Buis uitwendig [mm]	Draad-aansluiting	Band-afmeting [mm]	Max. werk-belasting [N]	Afmetingen				Code-nummer
					A [mm]	B [mm]	C [mm]		
BSA-G M 8 x 16	16	M 8	25 x 1,75	1300	50	17	8	50	39151
BSA-G M 8 x 20	20	M 8	25 x 1,75	1300	54	19	8	50	39153
BSA-G M 8 x 25	25	M 8	25 x 1,75	1300	59	21	8	50	39154
BSA-G M 8 x 32	32	M 8	25 x 1,75	1300	63	23	8	50	39155
BSA-G M 8 x 40	40	M 8	25 x 1,75	1300	70	27	8	50	39157
BSA-G M 8 x 50	50	M 8	25 x 1,75	1300	83	34	8	50	39158
BSA-G M 8 x 56	56	M 8	25 x 1,75	1300	90	37	8	50	39159
BSA-G M 8 x 63	63	M 8	25 x 1,75	1300	96	40	8	50	39160
BSA-G M 8 x 75 *	75	M 8	25 x 2,75	2000	126	46	8	25	39590
BSA-G M 8 x 90 *	90	M 8	25 x 2,75	2000	145	56	8	25	39593
BSA-G M 10 x 110 *	110	M 10	25 x 2,75	2000	168	67	10	25	39595
BSA-G M 10 x 125 *	125	M 10	25 x 2,75	2000	184	71	10	25	39596
BSA-G M 10 x 160 *	160	M 10	25 x 2,75	2000	220	93	10	25	39598

*Sluitsysteem voorzien van 2 sluitschroeven.

BSG M 8 beugels

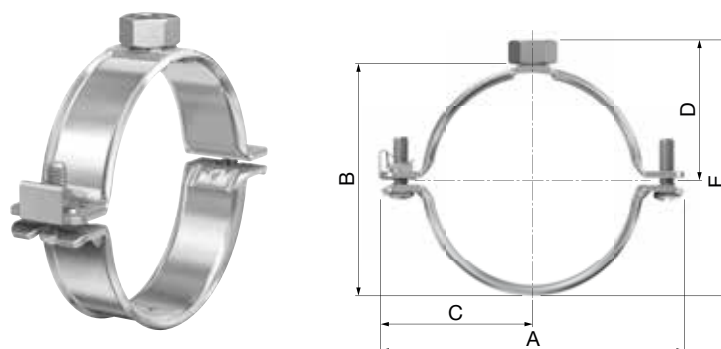
- Voor horizontale of verticale montage aan de muur van kunststof riolering en hemelwaterafvoersystemen.
- Voorzien van afgeronde randen, waardoor de buis niet beschadigd kan raken.
- BSG beugels bieden de mogelijkheid van een korte inbouwmaat.
- De klik-veer sluiting maakt voormontage zonder gereedschap mogelijk.
- Elektrolytisch verzinkt.
- M 8 aansluiting.



Type	Ø Buis uitwendig [mm]	Max. werkbelasting [N]	Bandafmeting [mm]	Afmetingen						Code-nummer
				A [mm]	B [mm]	C [mm]	D [mm]	E [mm]		
BSG M 8 x 32	32	2000	20 x 2,0	64	42	33	29	50	100	38900
BSG M 8 x 40	40	2000	20 x 2,0	72	50	37	33	58	100	38901
BSG M 8 x 50	50	2000	20 x 2,0	82	60	42	38	68	100	38902
BSG M 8 x 56	56	2000	20 x 2,0	88	66	45	41	74	100	38913
BSG M 8 x 63	63	2000	20 x 2,0	95	73	49	45	81	100	38903
BSG M 8 x 75	75	2000	25 x 2,5	116	87	59	52	95	50	38910
BSG M 8 x 90	90	2000	25 x 2,5	131	102	67	59	110	50	38911
BSG M 8 x 110	110	2000	25 x 2,5	151	122	77	69	130	50	38912
BSG M 8 x 125	125	2000	25 x 2,5	166	137	84	77	145	25	38914
BSG M 8 x 160	160	2000	25 x 2,5	201	172	102	94	180	25	38915
BSG M 8 x 200	200	2000	25 x 2,5	241	212	122	114	220	25	38916

BSG M 10 beugels

- Identiek aan de BSG M 8 beugel, maar met M 10 aansluiting.



Type	Ø Buis uitwendig [mm]	Max. werkbelasting [N]	Bandafmeting [mm]	Afmetingen						Code-nummer
				A [mm]	B [mm]	C [mm]	D [mm]	E [mm]		
BSG M 10 x 75	75	2000	25 x 2,5	116	87	59	54	97	50	38904
BSG M 10 x 90	90	2000	25 x 2,5	131	102	67	61	112	50	38905
BSG M 10 x 110	110	2000	25 x 2,5	151	122	77	71	132	50	38906
BSG M 10 x 125	125	2000	25 x 2,5	166	137	84	79	147	25	38907
BSG M 10 x 160	160	2000	25 x 2,5	201	172	102	94	180	25	38908
BSG M 10 x 200	200	2000	25 x 2,5	241	212	122	114	220	25	38909

LUCHTKANAALBEVESTIGINGEN

BSL beugels

Voor horizontale of verticale montage van ronde luchtkanalen.

- Geschikt voor spiraalbuis.
- Mogelijkheid van een korte inbouwmaat.
- Stevige, vormvaste tweedelige beugel.
- Sendzimir verzinkt (BSL 71 en 90, electrolytisch verzinkt).

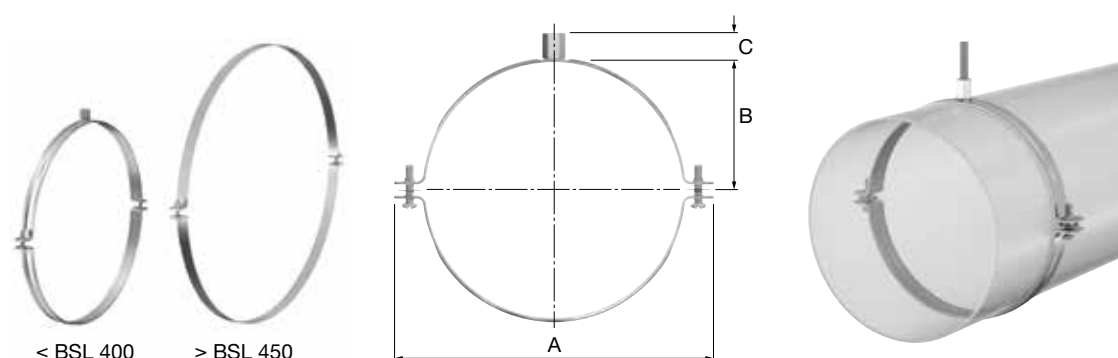
- Uitvoering:

BSL_71 - _400:

Met M 8/10 combimoer aansluiting en sluitbouten met kruiskop.

BSL 450 - 1250:

Met zeskantkopsluitbouten en moeren (M 8 x 35).

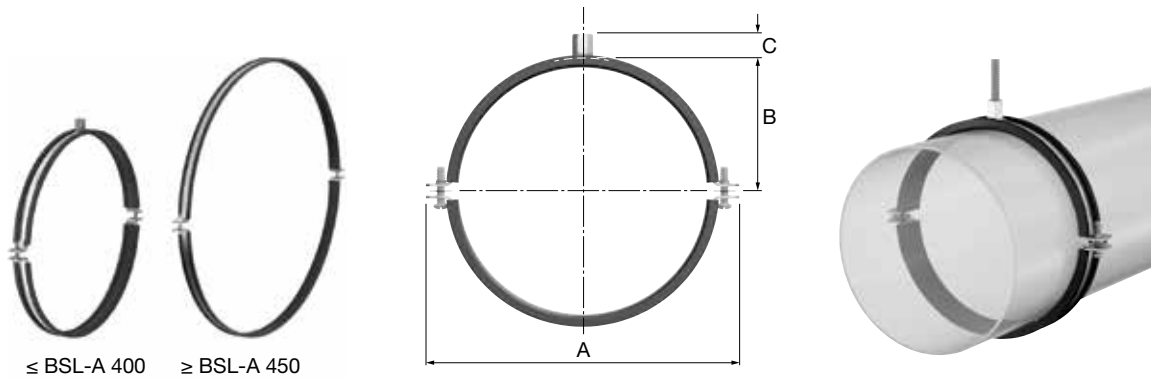


Type	Ø Buis inwendig [mm]	Max. werk- belasting [N]	Band- afmeting [mm]	Zijaansluitingen	Afmetingen				Code- nummer
					A [mm]	B [mm]	C [mm]		
BSL 71	71	850	20 x 2,0	M 6 x 25	110	39	18	50	39900
BSL 80	80	850	20 x 1,5	M 6 x 25	124	43	18	50	39901
BSL 90	90	850	20 x 2,0	M 6 x 25	130	48	18	50	39902
BSL 100	100	850	20 x 1,5	M 6 x 25	144	53	18	25	39903
BSL 112	112	850	20 x 1,5	M 6 x 25	156	59	18	25	39904
BSL 125	125	850	20 x 1,5	M 6 x 25	169	66	18	25	39905
BSL 140	140	850	20 x 1,5	M 6 x 25	184	73	18	25	39906
BSL 150	150	850	20 x 1,5	M 6 x 25	194	78	18	25	39907
BSL 160	160	850	20 x 1,5	M 6 x 25	204	84	18	25	39908
BSL 180	180	850	20 x 1,5	M 6 x 25	224	94	18	25	39909
BSL 200	200	850	20 x 1,5	M 6 x 25	244	104	18	25	39910
BSL 224	224	850	20 x 1,5	M 6 x 25	268	116	18	25	39911
BSL 250	250	850	20 x 1,5	M 6 x 25	294	129	18	25	39912
BSL 280	280	850	20 x 1,5	M 6 x 25	324	144	18	25	39913
BSL 300	300	850	20 x 1,5	M 6 x 25	344	154	18	25	39914
BSL 315	315	850	20 x 1,5	M 6 x 25	359	161	18	25	39915
BSL 355	355	850	20 x 1,5	M 6 x 40	399	181	18	25	39916
BSL 400	400	850	20 x 1,5	M 6 x 40	444	204	18	25	39917
BSL 450	450	2500	25 x 2,5	M 8 x 35 *	515	230	-	1	39918
BSL 500	500	2500	25 x 2,5	M 8 x 35 *	565	255	-	1	39919
BSL 560	560	2500	25 x 2,5	M 8 x 35 *	625	285	-	1	39920
BSL 600	600	2500	25 x 2,5	M 8 x 35 *	665	306	-	1	39928
BSL 630	630	2500	25 x 2,5	M 8 x 35 *	695	321	-	1	39921
BSL 710	710	2500	25 x 2,5	M 8 x 35 *	775	361	-	1	39922
BSL 800	800	2500	25 x 2,5	M 8 x 35 *	865	406	-	1	39923
BSL 900	900	2500	25 x 2,5	M 8 x 35 *	965	456	-	1	39924
BSL 1000	1000	2500	25 x 2,5	M 8 x 35 *	1065	506	-	1	39925
BSL 1120	1120	2500	25 x 3,0	M 8 x 35 *	1185	566	-	1	39926
BSL 1250	1250	2500	25 x 3,0	M 8 x 35 *	1315	631	-	1	39927

* Bout en moer.

BSL-A beugels

- Identiek aan de BSL beugel, maar voorzien van een geluiddempende EPDM rubberinlage.
- Geluiddemping conform DIN 4109.
- Werktemperatuur: - 40 °C tot + 100 °C.



Type	Ø Buis inwendig [mm]	Max. werk- belasting [N]	Band- afmeting [mm]	Zijaansluitingen	Afmetingen				Code- nummer
					A [mm]	B [mm]	C [mm]		
BSL-A 71	71	850	20 x 2,0	M 6 x 25	120	42	18	50	39950
BSL-A 80	80	850	20 x 1,5	M 6 x 25	128	47	18	50	39951
BSL-A 90	90	850	20 x 2,0	M 6 x 25	141	52	18	50	39952
BSL-A 100	100	850	20 x 1,5	M 6 x 25	150	57	18	25	39953
BSL-A 112	112	850	20 x 1,5	M 6 x 25	170	63	18	25	39954
BSL-A 125	125	850	20 x 1,5	M 6 x 25	185	69	18	25	39955
BSL-A 140	140	850	20 x 1,5	M 6 x 25	195	77	18	25	39956
BSL-A 150	150	850	20 x 1,5	M 6 x 25	205	82	18	25	39957
BSL-A 160	160	850	20 x 1,5	M 6 x 25	215	87	18	25	39958
BSL-A 180	180	850	20 x 1,5	M 6 x 25	240	97	18	25	39959
BSL-A 200	200	850	20 x 1,5	M 6 x 25	265	107	18	25	39960
BSL-A 224	224	850	20 x 1,5	M 6 x 25	277	119	18	25	39961
BSL-A 250	250	850	20 x 1,5	M 6 x 25	303	132	18	25	39962
BSL-A 280	280	850	20 x 1,5	M 6 x 25	333	147	18	25	39963
BSL-A 300	300	850	20 x 1,5	M 6 x 25	353	157	18	25	39964
BSL-A 315	315	850	20 x 1,5	M 6 x 25	368	165	18	25	39965
BSL-A 355	355	850	20 x 1,5	M 6 x 40	408	185	18	25	39966
BSL-A 400	400	850	20 x 1,5	M 6 x 40	453	207	18	25	39967
BSL-A 450	450	2500	25 x 2,5	M 8 x 35 *	514	233	-	25	39968
BSL-A 500	500	2500	25 x 2,5	M 8 x 35 *	564	258	-	1	39969
BSL-A 560	560	2500	25 x 2,5	M 8 x 35 *	624	288	-	1	39970
BSL-A 630	630	2500	25 x 2,5	M 8 x 35 *	694	324	-	1	39971
BSL-A 710	710	2500	25 x 2,5	M 8 x 35 *	774	364	-	1	39972
BSL-A 800	800	2500	25 x 2,5	M 8 x 35 *	864	409	-	1	39973
BSL-A 900	900	2500	25 x 2,5	M 8 x 35 *	964	459	-	1	39974
BSL-A 1000	1000	2500	25 x 2,5	M 8 x 35 *	1064	509	-	1	39975
BSL-A 1250	1250	2500	25 x 3,0	M 8 x 35 *	1314	634	-	1	39977

* Bout en moer.

Voor een perfecte bevestiging van koelleidingen gebruikt u natuurlijk Flamco beugels

CA, CB en CC beugels zijn geschikt voor het dampdicht bevestigen van koelleidingen. De CA, CB en CC beugels zijn uitgerust met een isolatieklos die als integraal onderdeel van de koelleiding wordt aangebracht. De isolatieklos heft de koudebrug op.

Flamco produceert een uitgebreid programma beugels voor koelleidingen. Met de drie typen beugels - CA, CB en CC - zijn er meerdere variaties in isolatiemateriaal, type beugel en sluitingsmechanisme mogelijk.



CA voordelen:

- Beugel en isolatie vormen geïntegreerd geheel.
- Eenvoudige voormontage door de haakvorm, waarna verschuiven van de leiding altijd nog mogelijk blijft.
- Identieke isolatie- en beugelbreedte zodat de isolatie beschermd wordt en een zeer nette verlijming met de rest van de installatie wordt gerealiseerd.
- Goed verlijmbaar door elastomeer isolatie met PIR kern.

CB pluspunten:

- Eenvoudige installatie door middel van snelsluitmechanisme.
- Voorzien van elastomeer isolatie met PIR kern.
- De bouten zijn zodanig ontworpen dat ze niet uit de beugel kunnen vallen tijdens de installatie.
- Universele beugel met M 8/10 combimoer.

CC voordelen:

- Eenvoudige installatie door middel van snelsluitmechanisme.
- Voorzien van en geschikt voor het direct aansluiten op hardschuim PIR isolatie.
- De bouten zijn zodanig ontworpen dat ze niet uit de beugel kunnen vallen tijdens de installatie.
- Universele beugel met M 8/10 combimoer.

Tabel voor het kiezen van de juiste CA, CB of CC beugel

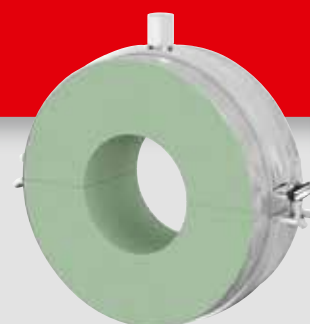
Stalen buis EN 10255		Stalen buis (gelast / naadloos) EN 10220		Koperen buis EN 1057	Kunststof buis	CA			CB		CC	
Buismaat						Nominale isolatiedikte			Nom. isolatiedikte		Nom. isolatiedikte	
Ø ["]	Ø [mm]	Ø [DN]	Ø [mm]	Ø [mm]	Ø [mm]	9	13	19	13	19	30	40
						Code- nummer	Code- nummer	Code- nummer	Code- nummer	Code- nummer	Code- nummer	Code- nummer
				10					39847			
				12					39848			
		8	13,5	15		39800	39810	39820	39870		39770	39850
3/8	17,2	10	16	18	16	39801	39811	39821	39871	39886	39771	39851
1/2	21,3	15	17,2	22	20	39802	39812	39822	39872	39887	39772	39852
			20									
			21,3									
3/4	26,9	20	25	28	25	39803	39813	39823	39873	39888	39773	39853
			26,9									
1	33,7	25	31,8	35	32	39804	39814	39824	39874	39889	39774	39854
			33,7									
1 1/4	42,4	32	42,4	42	40	39805	39815	39825	39875	39890	39775	39855
			42,4									
1 1/2	48,3	40	48,3	50	50	39806	39816	39826	39876	39891	39776	39856
			48,3									
			51	54		39807	39817	39827	39841	39897	39777	39857
			57								39778	39858
2	60,3	50	60,3	64	63	39808	39818	39828	39877	39892	39779	39859
			63,5						39843	39898		
			70								39780	39860
2 1/2	76,1	65	76,1	76,1	75	39809	39819	39829	39878	39893	39781	39861
			76,1									
3	88,9	80	88,9	88,9	90			39830	39879	39894	39782	39862
			88,9									
			108	108							39783	39863
4	114,3	100	114,3		110			39831	39880	39895	39784	39864
			114,3									
			133	133							39785	39865
5	139,7	125	139,7					39832			39786	39866
			139,7									
6	165,1							39833				
8	219	200	219,1					39834				



CA



CB



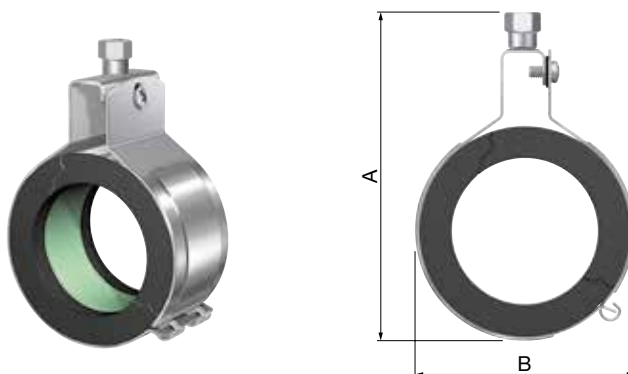
CC

KOELLEIDINGEN

CA beugels - 9 mm

Voor montage van leidingen met elastomeer isolatie tegen wand of plafond ter voorkoming van koudebruggen.

- Beugel: elektrolytisch verzinkt.
- Isolatie: 9 mm elastomeer schuim met PIR kern en dekblad van aluminium folie.
- Beugel- en leidingisolatie vormen een integraal geheel.
- De gehoekte vorm (tussen beugel en aansluiting) maakt voormontage eenvoudig: het is nog steeds mogelijk om de leiding te verschuiven.
- Leiding kan na voormontage nog worden verschoven voor exacte positionering.
- Eenvoudig te verlijmen met elastomeer-isolatie.
- Isolatiebreedte: 50 mm.
- Beugels voorzien van anti-verliesring.
- PIR dichtheid 120 kg/m³, PIR drukweerstand 1,3 N/mm².
- Werktemperatuur: -45 °C tot +105 °C.
- Isolatiewaarde: maximaal 0.036 W/mK.
- Dampdoorlatendheid: 7000 μ.
- Brandweerstandsklasse B2 volgens DIN 4102/1.
- Brandweerstandsklasse B1 volgens DIN 4102/1 als onderdeel van een systeem met leidingen, elastomeer isolatie.
- Combimoer M 8/10 aansluiting.



Type	Ø Buis		Band-afmeting [mm]	Max. werkbel. *		Afmetingen			Code-nummer
	Uitw. [mm]	Nom. ["]		plafond [N]	muur [N]	A [mm]	B [mm]		
CA 9 x 15	15	-	50 x 1,5	145	55	84,5	41	25	39800
CA 9 x 18 - 3/8	18	3/8	50 x 1,5	175	55	84,5	41	25	39801
CA 9 x 22 - 1/2	22	1/2	50 x 1,5	210	50	90,5	47	25	39802
CA 9 x 28 - 3/4	28	3/4	50 x 1,5	270	50	96,5	53	25	39803
CA 9 x 35 - 1	35	1	50 x 1,5	340	50	103,5	60	25	39804
CA 9 x 42 - 1 1/4	42	1 1/4	50 x 1,5	400	45	111,5	68	25	39805
CA 9 x 48 - 1 1/2	48	1 1/2	50 x 1,5	460	40	118,5	75	25	39806
CA 9 x 54	54	-	50 x 2,0	520	65	132	83	25	39807
CA 9 x 60 - 2	60	2	50 x 2,0	585	60	138,5	90	25	39808
CA 9 x 76 - 2 1/2	76	2 1/2	50 x 2,0	740	50	154	104,5	25	39809

* Maximale werkbelasting heeft betrekking op de sterkte van de isolatieklos.

CA beugels - 13 mm

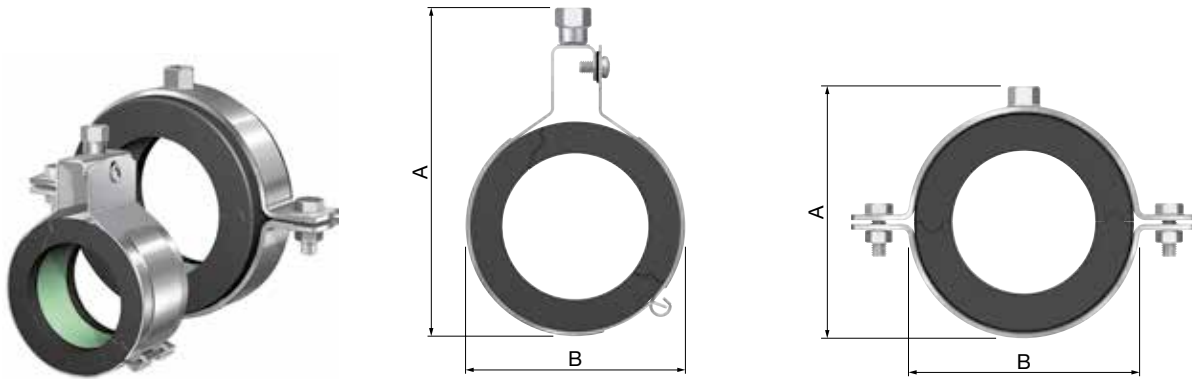
- Identiek aan CA beugel - 9 mm, maar met 13 mm elastomeer isolatie.

Type	Ø Buis		Band-afmeting [mm]	Max. werkbel. *		Afmetingen			Code-nummer
	Uitw. [mm]	Nom. ["]		plafond [N]	muur [N]	A [mm]	B [mm]		
CA 13 x 15	15	-	50 x 1,5	145	50	90,5	47	25	39810
CA 13 x 18 - 3/8	18	3/8	50 x 1,5	175	50	90,5	47	25	39811
CA 13 x 22 - 1/2	22	1/2	50 x 1,5	210	50	96,5	53	25	39812
CA 13 x 28 - 3/4	28	3/4	50 x 1,5	270	50	103,5	60	25	39813
CA 13 x 35 - 1	35	1	50 x 1,5	340	45	111,5	68	25	39814
CA 13 x 42 - 1 1/4	42	1 1/4	50 x 1,5	400	40	118,5	75	25	39815
CA 13 x 48 - 1 1/2	48	1 1/2	50 x 1,5	460	65	132	83	25	39816
CA 13 x 54	54	-	50 x 1,5	520	60	138,5	90	25	39817
CA 13 x 60 - 2	60	2	50 x 1,5	585	50	146	97	25	39818
CA 13 x 76 - 2 1/2	76	2 1/2	50 x 1,5	740	45	160,5	112	25	39819

* Maximale werkbelasting heeft betrekking op de sterkte van de isolatieklos.

CA beugels - 19 mm

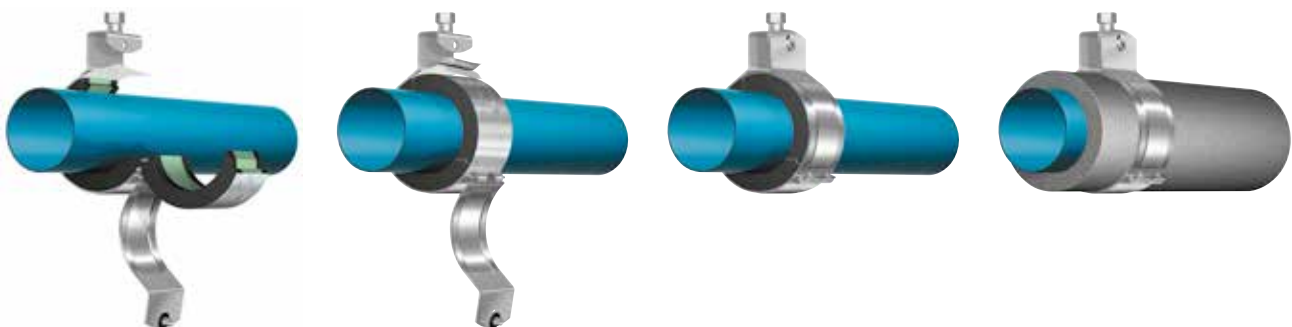
- Identiek aan CA beugel - 9 mm, maar met 19 mm elastomeer isolatie.
- Isolatiebreedte: 50 mm, boven 140-5": 100 mm.
- Combimoer M 8/10 aansluiting, maten groter dan 3" met M 12 aansluiting.



Type	Ø Buis		Bandafmeting [mm]	Max. werkbel. *		Afmetingen			Code-nummer
	Uitw. [mm]	Nom. ["]		plafond [N]	muur [N]	A [mm]	B [mm]		
CA 19 x 15	15	-	50 x 1,5	145	50	103,5	60	25	39820
CA 19 x 18 - 3/8	18	3/8	50 x 1,5	175	50	103,5	60	25	39821
CA 19 x 22 - 1/2	22	1/2	50 x 1,5	210	45	111,5	68	25	39822
CA 19 x 28 - 3/4	28	3/4	50 x 1,5	270	40	118,5	75	25	39823
CA 19 x 35 - 1	35	1	50 x 1,5	340	65	132	83	25	39824
CA 19 x 42 - 1 1/4	42	1 1/4	50 x 1,5	400	60	138,5	90	25	39825
CA 19 x 48 - 1 1/2	48	1 1/2	50 x 1,5	460	50	146	97	25	39826
CA 19 x 54	54	-	50 x 1,5	520	50	154	104,5	25	39827
CA 19 x 60 - 2	60	2	50 x 1,5	585	45	160,5	112	25	39828
CA 19 x 76 - 2 1/2	76	2 1/2	50 x 1,5	740	40	178,5	130	25	39829
CA 19 x 89 - 3 **	89	3	30 x 4,0	850	-	159	146	10	39830
CA 19 x 114 - 4 **	114	4	30 x 4,0	1100	-	187	175	10	39831
CA 19 x 140 - 5 **	140	5	50 x 4,0	2250	-	213	205	5	39832
CA 19 x 168 - 6 **	168	6	50 x 4,0	2700	-	231	223	5	39833
CA 19 x 219 - 8 **	219	8	50 x 4,0	3500	-	282	274	5	39834

* Maximale werkbelasting heeft betrekking op de sterkte van de isolatieklos.

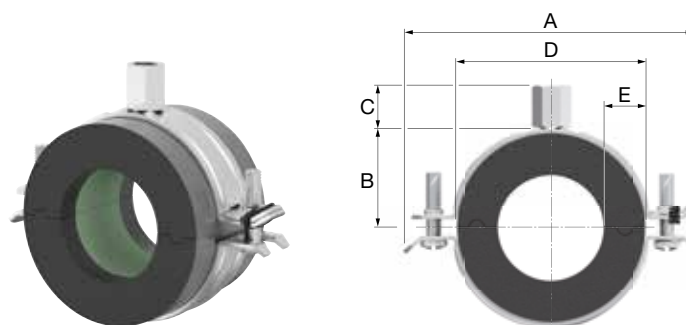
** Sluitsysteem voorzien van 2 sluitschroeven.



CB beugels - 13 mm

Voor montage van leidingen met elastomeer isolatie tegen wand of plafond ter voorkoming van koudebruggen.

- Beugel: elektrolytisch verzinkt.
- Isolatie: 13 mm elastomeer schuim met een PIR kern en dekblad van zwart PVC folie.
- Eenvoudig te verlijmen met leidingisolatie.
- Isolatiebreedte: 50 mm.
- Alle beugels zijn voorzien van twee kruiskopschroeven.
- Beugels tot en met 3" voorzien van snelsluitsysteem en sluitschroeven die er niet uit kunnen vallen tijdens de installatie.
- Beugels voorzien van anti-verliesring: CB 13 x 114-4" en CB 19 x 114-4".
- PIR dichtheid 80 kg/m³, PIR drukbestendigheid 0,52 N/mm²: CB 13 x 10 tot CB 13 x 60-2" en CB 19 x 18 tot CB 19 x 76-2 1/2".
- PIR dichtheid 120 kg/m³, PIR drukbestendigheid 1,3 N/mm²: overige maten.
- Werktemperatuur: -45 °C tot +105 °C.
- Isolatiewaarde: maximaal 0.036 W/mK.
- Dampdoorlatendheid: 7000 μ.
- Brandweerstandsklasse B2 volgens DIN 4102/1
- Brandweerstandsklasse B1 volgens 4102/1 als onderdeel van een systeem met leidingen, elastomeer isolatie.
- Combimoer M 8/10 aansluiting.

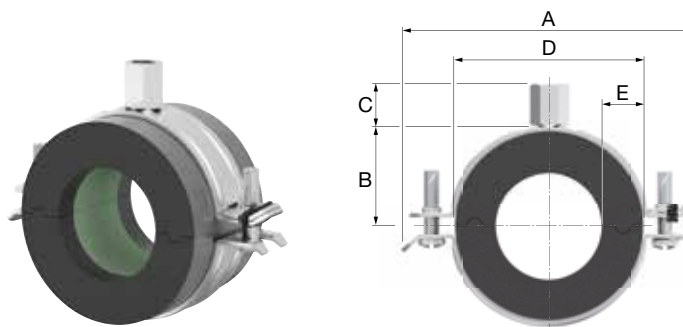


Type	Ø Buis		Max. werkbel. plafond [N] *	Band-afmeting [mm]	Afmeting						Code-nummer
	Uitw. [mm]	Nom. ["]			A [mm]	B [mm]	C [mm]	D [mm]	E [mm]		
CB 13 x 10	10	-	50	20 x 1,5	73	21	15	36	13	10	39847
CB 13 x 12	12	-	50	20 x 1,5	73	22	15	38	13	10	39848
CB 13 x 15	15	-	50	20 x 1,5	81	23	15	41	13	10	39870
CB 13 x 18	18	-	70	20 x 1,5	81	23	15	44	13	10	39871
CB 13 x 22 - 1/2	22	1/2	80	20 x 1,5	85	25	15	48	13	10	39872
CB 13 x 28 - 3/4	28	3/4	100	20 x 1,5	90	28	15	54	13	10	39873
CB 13 x 35 - 1	35	1	130	20 x 1,5	98	32	15	61	13	10	39874
CB 13 x 42 - 1 1/4	42	1 1/4	160	20 x 2,0	107	36	15	68	13	10	39875
CB 13 x 48-50 - 1 1/2	50	1 1/2	180	20 x 2,0	115	40	15	76	13	10	39876
CB 13 x 54	54	-	210	20 x 2,0	122	43	15	80	13	10	39841
CB 13 x 60 - 2	60	2	230	20 x 2,0	134	49	15	86	13	10	39877
CB 13 x 64	64	-	240	20 x 2,0	134	49	15	92	14	10	39843
CB 13 x 76 - 2 1/2	76	2 1/2	740	20 x 2,5	155	60	15	111	17	10	39878
CB 13 x 89-90 - 3	90	3	850	20 x 2,5	165	65	15	125	17	10	39879
CB 13 x 114 - 4	114	4	1100	20 x 2,5	192	77	15	149	17	10	39880

* Maximale werkbelasting heeft betrekking op de sterkte van de isolatieklos.

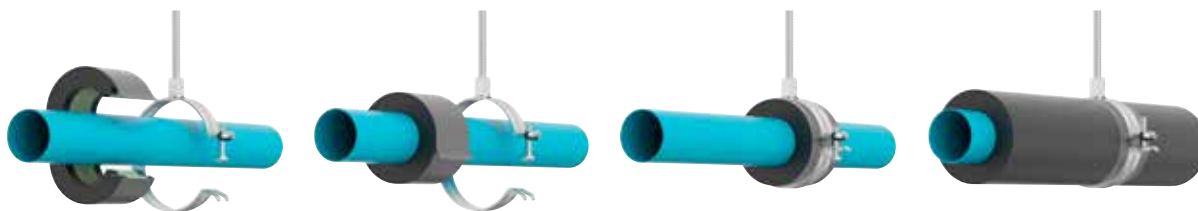
CB beugels - 19 mm

- Identiek aan CB beugel - 13 mm, maar met 19 mm elastomeer isolatie.



Type	Ø Buis		Max. werkbel. plafond [N] *	Band-afmeting [mm]	Afmeting						Code-nummer
	Uitw. [mm]	Nom. ["]			A [mm]	B [mm]	C [mm]	D [mm]	E [mm]		
CB 19 x 18	18	-	70	20 x 1,5	98	32	15	64	19	10	39886
CB 19 x 22 - 1/2	22	1/2	80	20 x 1,5	98	32	15	64	19	10	39887
CB 19 x 28 - 3/4	28	3/4	100	20 x 1,5	104	35	15	70	19	10	39888
CB 19 x 35 - 1	35	1	130	20 x 1,5	115	40	15	80	19	10	39889
CB 19 x 42 - 1 1/4	42	1 1/4	160	20 x 2,0	122	43	15	86	19	10	39890
CB 19 x 48-50 - 1 1/2	50	1 1/2	190	20 x 2,0	128	46	15	92	19	10	39891
CB 19 x 54	54	-	210	20 x 2,0	134	49	15	98	19	10	39897
CB 19 x 60 - 2	60	2	230	20 x 2,0	140	52	15	104	19	10	39892
CB 19 x 64	64	-	240	20 x 2,0	140	52	15	104	20	10	39898
CB 19 x 76 - 2 1/2	76	2 1/2	290	20 x 2,5	155	60	15	120	20	10	39893
CB 19 x 89-90 - 3	90	3	850	20 x 2,5	177	70	15	140	24	10	39894
CB 19 x 114 - 4	114	4	1100	20 x 2,5	211	87	15	174	26	10	39895

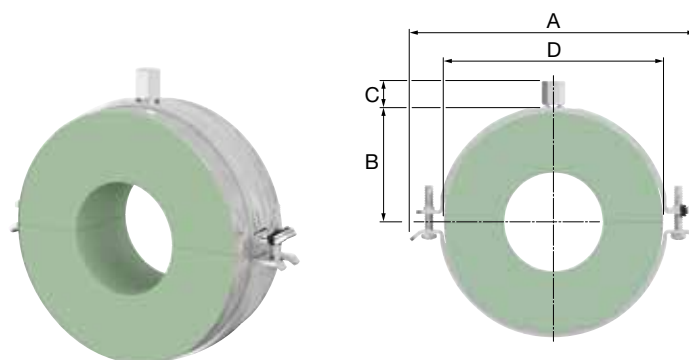
* Maximale werkbelasting heeft betrekking op de sterkte van de isolatieklos.



CC beugels - 30 mm

Voor montage van leidingen met elastomeer isolatie tegen wand of plafond ter voorkoming van koudebruggen.

- Beugel: elektrolytisch verzinkt.
- Isolatie: 30 mm hard PIR isolatie, met dekblad van aluminium folie.
- Isolatiebreedte: 50 mm.
- Alle beugels zijn voorzien van twee kruiskopschroeven.
- Beugels voorzien van snelsluitsysteem en sluitschroeven die er niet uit kunnen vallen tijdens de installatie: alle maten tot CC 30 x 76-2½" en CC 40 x 60-2".
- Beugels voorzien van anti-verliesring: alle maten boven CC 30 x 76-2½" en CC 40 x 60-2".
- PIR dichtheid 80 kg/m³, PIR drukbestendigheid 0,65 N/mm².
- Werktemperatuur: -200 °C tot +120 °C.
- Isolatiewaarde: maximaal 0,029 W/mK.
- Dampdoorlatendheid: 30.000 µ.
- Brandweerstandsklasse B2 volgens DIN 4102/1.
- Brandweerstandsklasse M1.
- Combimoer M 8/10 aansluiting.

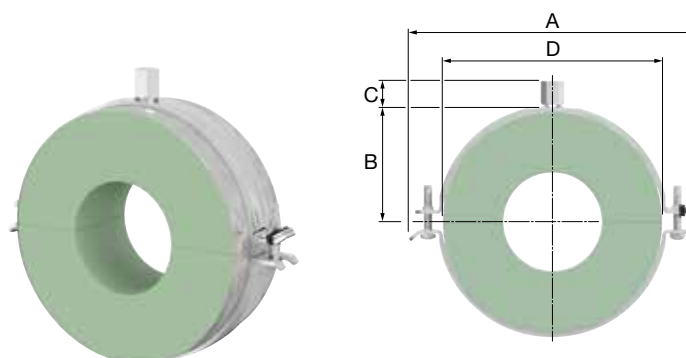


Type	Ø Buis		Max. werkb. plafond [N] *	Band-afmeting [mm]	Afmeting					Code-nummer
	Uitw. [mm]	Nom. ["]			A [mm]	B [mm]	C [mm]	D [mm]		
CC 30 x 15	15	-	100	20 x 2,0	115	40	15	74	10	39770
CC 30 x 18 - 3/8	18	3/8	125	20 x 2,0	115	40	15	77	10	39771
CC 30 x 22 - 1/2	22	1/2	150	20 x 2,0	122	43	15	81	10	39772
CC 30 x 28 - 3/4	28	3/4	175	20 x 2,0	128	46	15	87	10	39773
CC 30 x 35 - 1	35	1	200	20 x 2,0	134	49	15	94	10	39774
CC 30 x 42 - 1 1/4	42	1 1/4	250	20 x 2,0	140	52	15	102	10	39775
CC 30 x 48-50 - 1 1/2	50	1 1/2	300	20 x 2,5	155	60	15	108	10	39776
CC 30 x 54	54	-	350	20 x 2,5	155	60	15	114	10	39777
CC 30 x 57	57	-	375	20 x 2,5	165	65	15	117	10	39778
CC 30 x 60 - 2	60	2	400	20 x 2,5	165	65	15	120	10	39779
CC 30 x 70	70	-	450	20 x 2,5	167	66	15	130	10	39780
CC 30 x 76 - 2 1/2	76	2 1/2	500	20 x 2,5	177	70	15	136	10	39781
CC 30 x 89 - 3	89	3	600	20 x 2,5	192	77	15	149	10	39782
CC 30 x 108	108	-	700	20 x 2,5	211	87	15	168	10	39783
CC 30 x 114 - 4	114	4	750	20 x 2,5	211	87	15	174	10	39784
CC 30 x 133	133	-	775	20 x 3,0	245	104	15	193	10	39785
CC 30 x 139 - 5	139	5	800	20 x 3,0	245	104	15	200	10	39786

* Maximale werkbelasting heeft betrekking op de sterkte van de isolatieklos.

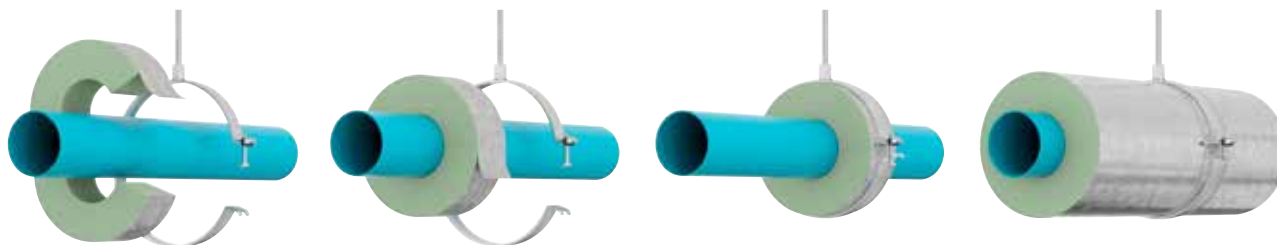
CC beugels - 40 mm

- Identiek aan CC beugel - 30 mm, maar met 40 mm PIR isolatie met aluminium coating.



Type	Ø Buis		Max. werkbel. plafond [N] *	Band-afmeting [mm]	Afmeting				Code-nummer	
	Uitw. [mm]	Nom. ["]			A [mm]	B [mm]	C [mm]	D [mm]		
CC 40 x 15	15	-	100	20 x 2,0	134	49	15	95	10	39850
CC 40 x 18 - 3/8	18	3/8	125	20 x 2,0	140	52	15	97	10	39851
CC 40 x 22 - 1/2	22	1/2	150	20 x 2,0	140	52	15	101	10	39852
CC 40 x 28 - 3/4	28	3/4	175	20 x 2,0	155	60	15	107	10	39853
CC 40 x 35 - 1	35	1	200	20 x 2,0	155	60	15	114	10	39854
CC 40 x 42 - 1 1/4	42	1 1/4	250	20 x 2,0	165	65	15	122	10	39855
CC 40 x 48 - 1 1/2	48	1 1/2	300	20 x 2,5	167	66	15	128	10	39856
CC 40 x 54	54	-	350	20 x 2,5	177	70	15	134	10	39857
CC 40 x 57	57	-	375	20 x 2,5	177	70	15	137	10	39858
CC 40 x 60 - 2	60	2	400	20 x 2,5	177	70	15	140	10	39859
CC 40 x 70	70	-	450	20 x 2,5	192	77	15	150	10	39860
CC 40 x 76 - 2 1/2	76	2 1/2	500	20 x 2,5	205	84	15	156	10	39861
CC 40 x 89 - 3	89	3	600	20 x 2,5	211	87	15	169	10	39862
CC 40 x 108	108	-	700	20 x 2,5	229	96	15	188	10	39863
CC 40 x 114 - 4	114	4	750	20 x 2,5	245	104	15	194	10	39864
CC 40 x 133	133	-	775	20 x 3,0	255	108	15	213	10	39865
CC 40 x 140 - 5	140	5	800	20 x 3,0	272	117	15	220	10	39866

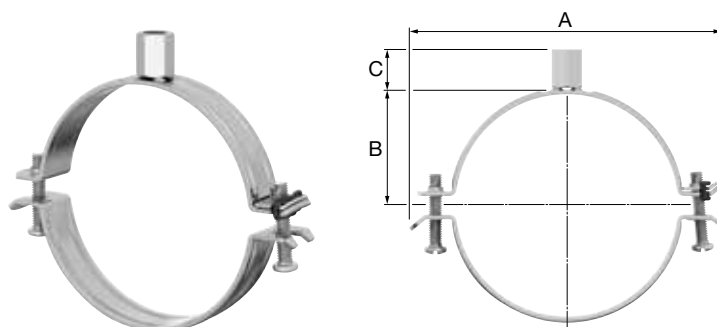
* Maximale werkbelasting heeft betrekking op de sterkte van de isolatieklos.



CK beugels M 8/10

Voor montage van leidingen met isolatieschalen tegen wand of plafond.

- Elektrolytisch verzinkt.
- Alle beugels zijn voorzien van twee kruiskopschroeven.
- Alle beugels tot en met CK 15 voorzien van snelsluitsysteem en sluitschroeven die er niet uit kunnen vallen tijdens de installatie.
- Alle beugels vanaf CK 16 zijn uitgevoerd met sluitschroeven voorzien van een anti-verliesring.
- Combimoer M 8/10 aansluiting.



Type	Ø Buis uitwendig [mm]	Band-afmeting [mm]	Max. werk-belasting [N]	Afmetingen				Code-nummer
				A [mm]	B [mm]	C [mm]		
CK 0	35 - 38	20 x 1,5	1000	73	20	15	50	37522
CK 1	41 - 44	20 x 1,5	1000	81	22	15	50	37500
CK 2	46 - 48	20 x 1,5	1000	85	24	15	50	37501
CK 3	50 - 53	20 x 1,5	1000	90	26,5	15	50	37502
CK 4	58 - 61	20 x 1,5	1000	98	30,5	15	50	37503
CK 5	64 - 67	20 x 1,5	1000	104	33,5	15	50	37504
CK 6	67 - 70	20 x 1,5	1000	107	35	15	50	37505
CK 7	73 - 76	20 x 2,0	1300	115	38	15	50	37506
CK 8	80 - 83	20 x 2,0	1300	122	41,5	15	50	37507
CK 9	84 - 89	20 x 2,0	1300	128	44,5	15	50	37508
CK 10	90 - 95	20 x 2,0	1300	134	47,5	15	50	37509
CK 11	96 - 101	20 x 2,0	1300	140	50,5	15	50	37510
CK 12	109 - 115	20 x 2,5	1300	155	57,5	15	50	37511
CK 13	118 - 125	20 x 2,5	1300	165	62,5	15	25	37512
CK 14	121 - 127	20 x 2,5	1300	167	63,5	15	25	37513
CK 15	131 - 136	20 x 2,5	1300	177	68	15	25	37514
CK 16	142 - 150	20 x 2,5	2150	192	75	15	25	37515
CK 17	158 - 163	20 x 2,5	2150	205	81,5	15	25	37516
CK 18	164 - 169	20 x 2,5	2150	211	84,5	15	25	37517
CK 19	183 - 189	20 x 2,0	2150	229	94,5	15	25	37518
CK 20	194 - 202	20 x 3,0	3000	245	101	15	25	37519
CK 21	204 - 211	20 x 3,0	3000	255	105,5	15	25	37520
CK 22	222 - 229	20 x 3,0	3000	272	114,5	15	25	37521

Flamco bevestigingstechnologie: Altijd een geschikte keuze

