



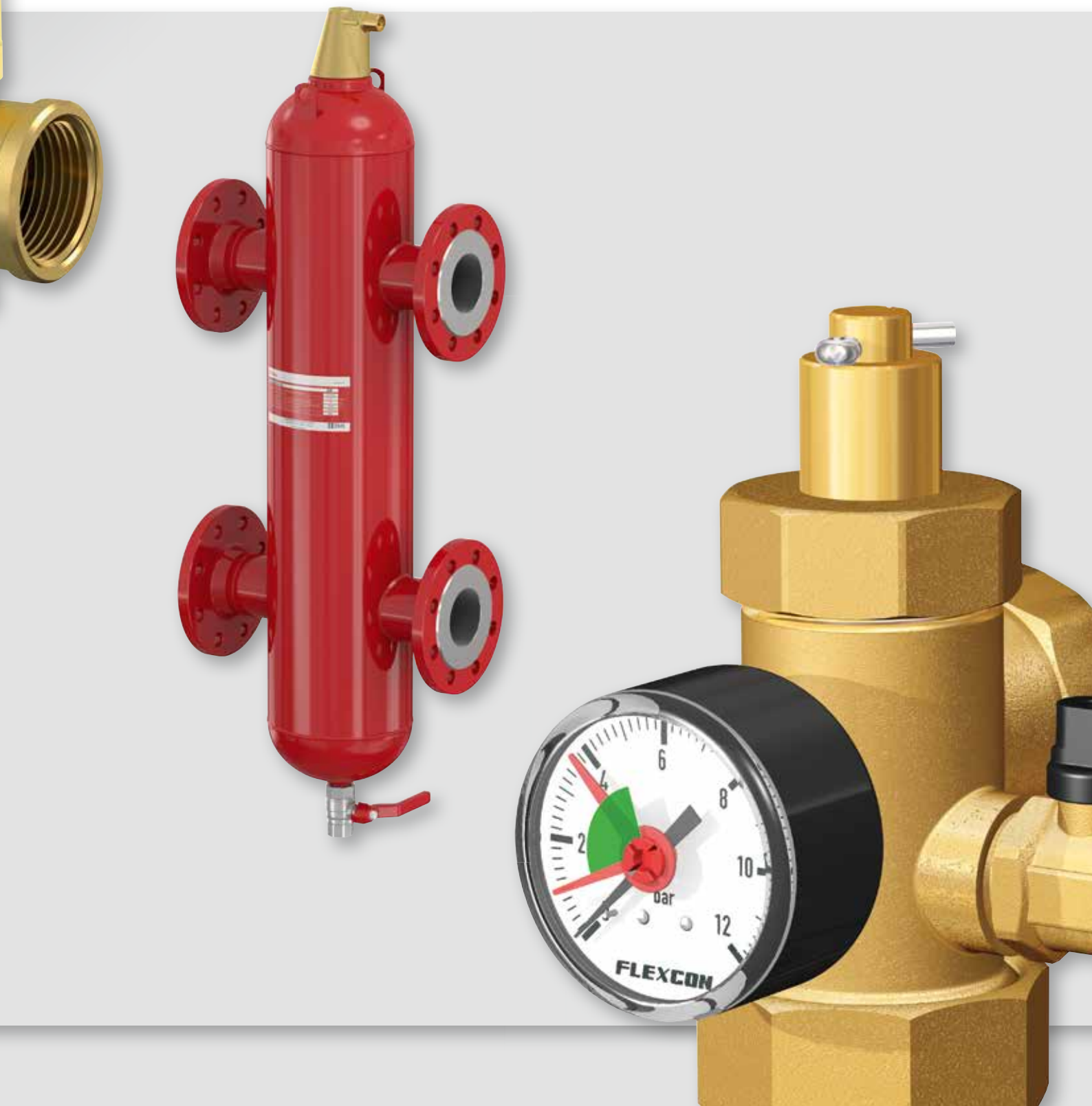
3.

Toebehoren voor koel-, verwarmings- en solarinstallaties

Flamco heeft een compleet programma producten om koel-, verwarmings- en solarinstallaties te beveiligen. Zo worden de verschillende uitvoeringen van onze Prescor veiligheidsventielen internationaal gebruikt om overdruk in gesloten installaties te voorkomen.

De FlexBalance (Plus) evenwichtsfles is een uitstekende oplossing om hydraulische onbalans in verwarmingsinstallaties tegen te gaan. Deze verbeteren ook bij een continu veranderende warmtevraag het rendement van de installatie aanzienlijk.

Aansluitgroepen voor expansievaten, Flexconsoles en manometers in diverse uitvoeringen vormen nuttige en veelgevraagde accessoires bij het aanleggen van verwarmingsinstallaties.



Toebehoren voor koel-, verwarmings- en solarinstallaties

Veiligheidsventielen

Prescor

- Veiligheidsventielen voor gesloten centrale verwarmings- en koelinstallaties.
- Geschikt voor temperaturen van -10 °C tot 120 °C.
- Geschikt voor water en water/glycol oplossingen tot 50%.



Prescor Solar

- Geschikt voor glycoloplossingen tot 50 %.
- Geschikt voor temperaturen van -30 °C tot 160 °C. De werkt temperatuur is 120 °C continu.
- Voor gesloten solarinstallaties.



Prescomano

- Veiligheidsventielen met manometer (0 - 4 bar).
- Voor gesloten centrale verwarmings- en koelinstallaties.



Prescofiller

- Vulveiligheidsgroep geschikt voor toepassing in bijvoorbeeld woningbouw.
- Combinatie van Prescor veiligheidsventiel, Flexcon manometer en een vul- en aftapkraan.
- Montage in alle standen mogelijk.



Manofiller

- Vulgroep geschikt voor montage op één van de loze aansluitingen van een radiator.
- Ontwikkeld voor situaties waarbij de manometer op of bij de ketel is gemonteerd, maar het vullen van de installatie op een andere plaats gebeurt.
- Montage in alle standen mogelijk.



Prescor S

- Veiligheidsventiel voor gesloten centrale verwarmings- en koelinstallaties.
- Ideaal voor grotere installaties.
- Geschikt voor temperaturen van -10 °C tot 120 °C.
- Geschikt voor water en water/glycol oplossingen tot 50%.



Hooglichtend veiligheidsventiel

- Voldoet aan de TRD 721-6 richtlijn.
- Veerbelast, direct werkend.
- Insteldruk bij bestelling opgeven (tussen 1 bar en 10 bar).



Evenwichtsflessen

Flexbalance EcoPlus C

- Voorgemonteerde gegalvaniseerde conische koppelingen.
- Standaard geleverd met een automatische ontlufter (Flexvent Top wit) en ½" vuilafapkraan met slangpilaar.
- Maximale werkdruk: 10 bar.
- Maximale bedrijfstemperatuur: 110 °C.
- Inclusief PUR hardschuim isolatiemantel met twee snelsluitingen. Kleur: grijs.



FlexBalance F/S/R

- Flens-, las-, of gegroefde buis-aansluiting.
- Standaard geleverd met een automatische ontlufter.
- Met geperforeerde plaat.
- Maximale werkdruk: 10 bar.
- Maximale bedrijfstemperatuur: 120 °C.
- FlexBalance DN 150 en groter: standaard voorzien van poten.
- Voorzien van aansluiting voor temperatuursensor



FlexBalance Plus F/S/R

- Flens-, las-, of gegroefde buis-aansluiting.
- Standaard geleverd met een automatische ontlufter en een vuilafapkraan.
- Met Pall-ringen.
- Maximale werkdruk: 10 bar.
- Maximale bedrijfstemperatuur: 120 °C.
- FlexBalance Plus DN 150 en groter: standaard voorzien van poten.
- Voorzien van aansluiting voor temperatuursensor



Aansluitgroepen en snelkoppelingen

Aansluitgroep ½

- Voor het aansluiten van een expansievat op een verwarmings- of koelsysteem.
- De set bestaat uit een afsluiter, een vul- en aftapkraan met slangpilaar en (optioneel) een manometer (0 - 4 bar).



Aansluitgroep 1

- Voor het aansluiten van een expansievat op een verwarmings- of koelsysteem.
- De set bestaat uit een afsluiter, een vul- en aftapkraan met slangpilaar en een manometer (0 - 12 bar).



FlexControl ¾ + 1

- De FlexControl verbindt het Flexcon vat met de centrale verwarmingsinstallatie.
- Voor het controleren van de voor- druk van Flexcon expansievaten.
- Voor het vervangen van het expansievat zonder de installatie drukloos te maken of af te tappen.
- Maximale werkdruk: 10 bar.
- Maximale bedrijfstemperatuur: 130 °C.



Flexfast ¾

- Snelkoppeling voor het controleren van de voordruk van Flexcon expansievaten tot en met 25 liter.
- Voor het vervangen van het expansievat zonder de installatie drukloos te maken of af te tappen.



Mano(thermo)meters

Manometer

- Voor het aflezen van de bedrijfsdruk.
- Flexcon manometers Ø 80 kunnen dankzij de zelfdichtende ventielhuls worden gemonteerd en uitgewisseld, zonder de installatie af te tappen.



Manothermometer

- Voor het gelijktijdig aflezen van de bedrijfsdruk en de bedrijfstemperatuur.



Wandmontage

Wandmontage MB

- Geschikt voor Flexcon en Airfix A vaten van 8 - 25 liter.
- Voorzien van sleuf waarin de klemrand precies past. Aandraaien van twee bouten is alles wat nodig is om het vat stevig te bevestigen.
- Aan de muur te bevestigen met de twee meegeleverde Ø 8 pluggen en twee Ø 6 schroeven met hexagonkop (maat 10).
- Sets van vijf spanbanden ter bevestiging van vaten zonder klemrand (max. afmeting ong. Ø 325 mm).
- MB 3: Met veer en adapter voor nog meer montagegemak.



Cubex R montagebeugel

- Geschikt voor wandmontage van Cubex R vaten.



Flexconsole ¾

- Console voor het eenvoudig en snel monteren en aansluiten van expansievaten tot 25 liter.
- Deze uitvoering wordt geleverd met een ½" radiatorstop inclusief handontluchter.



Flexconsole Plus

- Console voor het eenvoudig en snel monteren en aansluiten van expansievaten tot 25 liter.
- Inclusief veiligheidsventiel ½ - 3 bar, Flexvent ¾, Flexfast snelkoppeling en manometer (0 - 4 bar).



Accessoires voor de installateur

Flexcon GVA 90

- Verlengstuk met een hoek van 90° waardoor het ventiel beter bereikbaar wordt.
- Voor expansievaten van 110 - 1.000 liter.



Flexcon Drain Tub

- Hét hulpmiddel voor het aftappen van laag geplaatste tappunten.
- Onontbeerlijk voor elke installateur.



Flexcon DT

- Voor het eenvoudig demonteren van Flexcon en Airfix expansievaten van 2 - 25 liter.



Testmanometer

- Voor het controleren van de voordruk van Flexcon en Airfix vaten.
- Drukgebied: van 0,15 tot 7,0 bar.



Expansievatdrager

- Afsluiter / drager t.b.v. veilig vervoer van oude expansievaten.

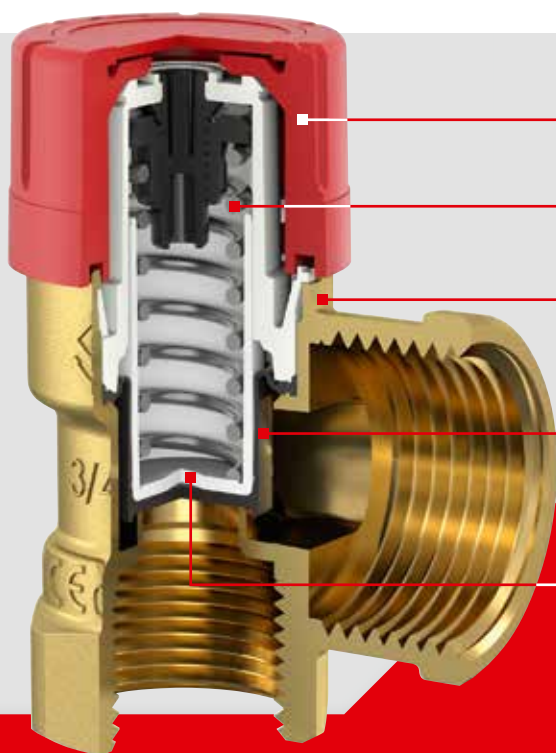


Prescor veiligheidsventielen: een compleet programma voor de beveiliging van uw installatie

Prescor ventielen worden toegepast voor de beveiliging van gesloten centrale verwarming- en koelinstallaties tegen overdruk. De insteldruk en het maximale vermogen waarvoor het ventiel geschikt is, zijn op het ventiel aangegeven. Bij een gewone drukoverstijging opent het ventiel gedeeltelijk. Wanneer de druk ongeveer 10% boven insteldruk komt opent het ventiel volledig, waardoor het zijn volle capaciteit bereikt en in staat is die energie in de vorm van stoom te kunnen afvoeren.

Prescor voordelen

- Hoogwaardige materialen en constructie garanderen een betrouwbaar functioneren van het systeem wanneer het erop aankomt.
- Door het 'pop-effect' opent het ventiel volledig wanneer de druk snel oploopt. De energie wordt dan in de vorm van stoom afgevoerd.
- CE gemarkeerd.
- Alle ventielen zijn 100% individueel gecontroleerd op openingsdruk.



PRESCOR

Knop van slagvast kunststof.

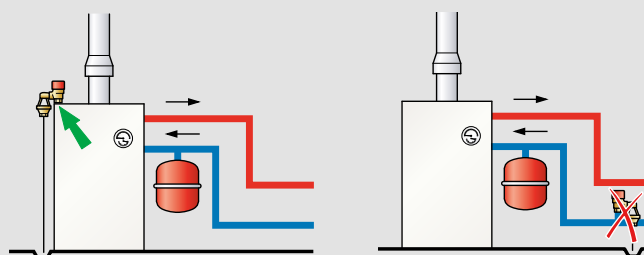
Verouderingsbestendig veren-staal voorkomt dat de insteldruk gaat verlopen.

Robuust Messing huis.

Het scheidingsmembraan voorkomt dat er bij het afblazen van het veiligheidsventiel vocht en vuil bij de bewegende delen kan komen.

Klepafdichting van hoogwaardig rubber, hittebestendig tot 140 °C. De hardheid van het rubber is aangepast aan de insteldruk van het ventiel. Door deze eigenschappen kan de klep niet aan de zitting verkleven.

Alle Prescor veiligheidsventielen worden bij de fabricage definitief op de aangegeven openingsdruk ingesteld. Deze instelling kan op een later moment dus niet meer worden gewijzigd. Bij de keuze van een Prescor veiligheidsventiel moet het op het veiligheidsventiel aangegeven vermogen groter zijn dan het nominale ketelvermogen. Het is van belang om vooraf de instelling op het Prescor ventiel te controleren.



Montage op, of zo dicht mogelijk bij, de ketel in de aanvoer. Nooit een afsluiter tussen ketel en ventiel plaatsen!

Prescor S veiligheidsventielen

Bij gesloten centrale verwarming- en koelinstallaties met een vermogen tot en met 580 kW bij 3,0 bar voldoen de gewone Prescor ventielen. Bij grotere vermogens kiest u voor de Prescor S. Met aansluitmaten van 1 1/4" tot en met 2" vormen deze ventielen de ideale beveiliging voor grotere installaties.



Prescomano, de handige combinatie van Prescor veiligheids-ventiel en Flexcon manometer.

Hendel om de klep te kunnen lichten.

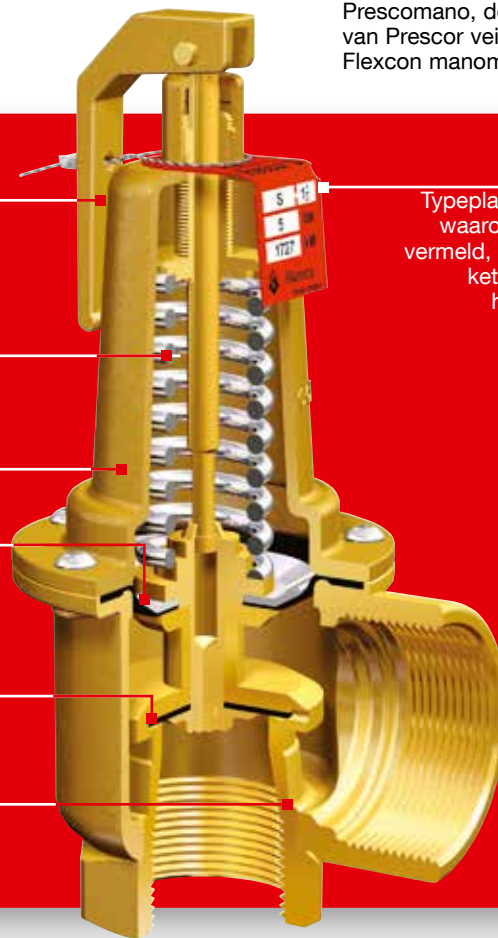
Veer waarmee de insteldruk wordt ingesteld. Deze instelling is geborgd.

Ventielbehuizing geheel uit messing.

Scheidingsmembraan dat de veer beschermt en het uitstromen van water langs de spindel voorkomt.

Klep met klepafdichting van speciaal rubber.

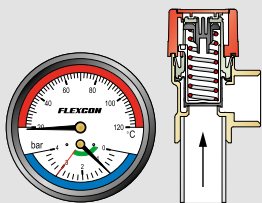
Klepzitting van messing.



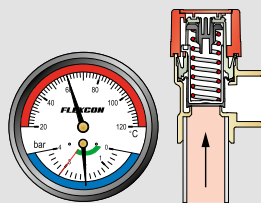
Typeplaatje van de Prescor S waarop de insteldruk wordt vermeld, evenals het maximale ketelvermogen waarvoor het ventiel geschikt is.

PRESCOR S

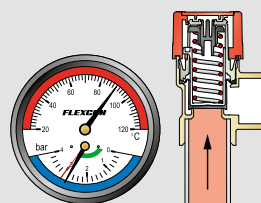
De werking van Prescor veiligheidsventielen



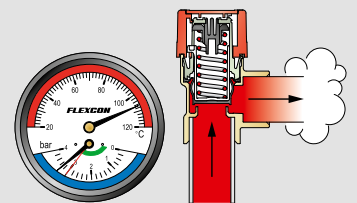
De installatie in koude toestand.



Bij opwarming zal het installatiewater uitzetten.



De druk in de installatie stijgt.



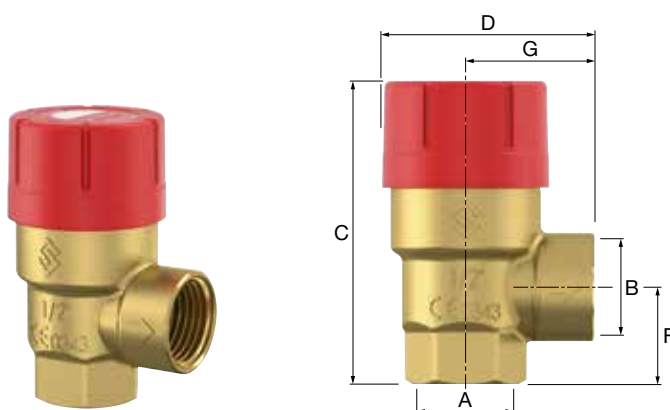
Het Prescor ventiel opent. Het teveel aan druk wordt afgevoerd.

VEILIGHEIDSVENTIELEN

Voor de Prescor veiligheidsventielen is een compleet programma beschikbaar van 1/2" tot en met 2".

Prescor

- Veiligheidsventielen voor gesloten centrale verwarmings- en koelinstallaties.
- Min./max. bedrijfstemperatuur: -10 °C / 120 °C.
- Piekbelasting: 140 °C.
- Geschikt voor water en water/glycol oplossingen tot 50%.

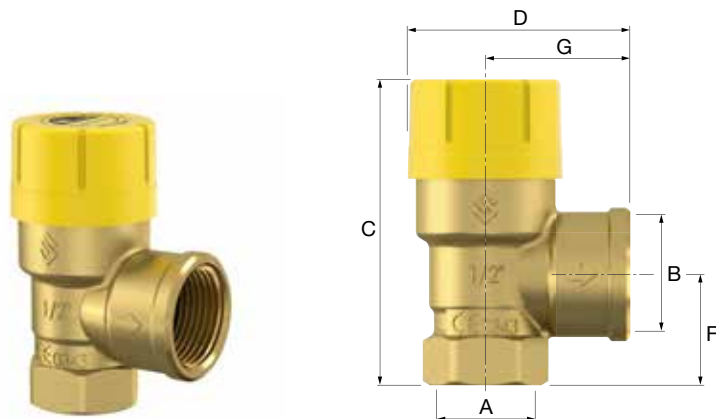


Type	Afsteldruk [bar]	Aansluitingen		Afmetingen				Afblaas-capaciteit [kW]		Code-nummer
		A	B	C [mm]	D [mm]	F [mm]	G [mm]			
Prescor 1/2	1,5	Rp 1/2"	Rp 1/2"	68,7	47,2	21,5	28,5	85	50	27608
Prescor 1/2	3,0	Rp 1/2"	Rp 1/2"	68,7	47,2	21,5	28,5	125	50	27665
Prescor 1/2	4,0	Rp 1/2"	Rp 1/2"	68,7	47,2	21,5	28,5	155	50	27606
Prescor 1/2 M	3,0	R 1/2"	Rp 1/2"	81,2	47,2	19	28,5	125	50	27675
Prescor 3/4	1,5	Rp 3/4"	Rp 3/4"	70,9	49,2	23,5	30,5	115	50	27023
Prescor 3/4	2,5	Rp 3/4"	Rp 3/4"	70,9	49,2	23,5	30,5	150	50	27026
Prescor 3/4	3,0	Rp 3/4"	Rp 3/4"	70,9	49,2	23,5	30,5	165	50	27025
Prescor 3/4	4,0	Rp 3/4"	Rp 3/4"	70,9	49,2	23,5	30,5	200	50	27028
Prescor 1	1,5	Rp 1"	Rp 1 1/4"	100,5	73,2	36	47	275	16	27042
Prescor 1	2,0	Rp 1"	Rp 1 1/4"	100,5	73,2	36	47	320	16	27043
Prescor 1	3,0	Rp 1"	Rp 1 1/4"	100,5	73,2	36	47	395	16	27045
Prescor 1	3,5	Rp 1"	Rp 1 1/4"	100,5	73,2	36	47	445	16	27047
Prescor 1	4,0	Rp 1"	Rp 1 1/4"	100,5	73,2	36	47	485	16	27040
Prescor 1	5,0	Rp 1"	Rp 1 1/4"	100,5	73,2	36	47	580	16	27049
Prescor 1 1/4	3,0	Rp 1 1/4"	Rp 1 1/2"	108,5	73,5	41	47	580	16	27056
Prescor 1 1/4	4,0	Rp 1 1/4"	Rp 1 1/2"	108,5	73,5	41	47	710	16	27037
Prescor 1 1/4	5,0	Rp 1 1/4"	Rp 1 1/2"	108,5	73,5	41	47	845	16	27039
Prescor 1/2 *	2,5	Rp 1/2"	Rp 3/4"	74,7	53,2	36,5	34,5	50	50	27630
Prescor 1/2 *	3,0	Rp 1/2"	Rp 3/4"	74,7	53,2	36,5	34,5	50	50	27634
Prescor 3/4 *	3,0	Rp 3/4"	Rp 1"	76,8	55,2	29,5	36,5	100	40	27024
Prescor 3/4 *	2,5	Rp 3/4"	Rp 1"	76,8	55,2	29,5	36,5	100	40	27020
Prescor 1 *	2,5	Rp 1"	Rp 1 1/4"	100,5	73,2	36	47	200	16	27044
Prescor 1 *	3,0	Rp 1"	Rp 1 1/4"	100,5	73,2	36	47	200	16	27048
Prescor 1 1/4 *	2,5	Rp 1 1/4"	Rp 1 1/2"	108,5	73,5	41	47	350	16	27055
Prescor 1 1/4 *	3,0	Rp 1 1/4"	Rp 1 1/2"	108,5	73,5	41	47	350	16	27057

* Conform TRD richtlijnen vervaardigd.

Prescor Solar

- Geschikt voor glycoloplossingen tot 50%.
- Min./max. bedrijfstemperatuur: -30 °C / 120 °C.
- Piekbelasting: 160 °C.
- Voor gesloten solarinstallaties.



Type	Afsteldruk [bar]	Aansluitingen		Afmetingen				Afblaas-capaciteit [kW]		Code-nummer
		A	B	C [mm]	D [mm]	F [mm]	G [mm]			
Prescor Solar 1/2	3,0	Rp 1/2"	Rp 3/4"	75	54	26,5	34,5	50	40	28310
Prescor Solar 1/2	6,0	Rp 1/2"	Rp 3/4"	75	54	26,5	34,5	50	40	28311
Prescor Solar 1/2	8,0	Rp 1/2"	Rp 3/4"	75	54	26,5	34,5	50	40	28312
Prescor Solar 3/4	6,0	Rp 3/4"	Rp 1"	77	56	29,5	36,5	100	40	28316
Prescor Solar 3/4	8,0	Rp 3/4"	Rp 1"	77	56	29,5	36,5	100	40	28317
Prescor Solar 3/4	10,0	Rp 3/4"	Rp 1"	77	56	29,5	36,5	100	40	28318
Prescor Solar 1	6,0	Rp 1"	Rp 1 1/4"	101	74	36	47	200	16	28321
Prescor Solar 1	8,0	Rp 1"	Rp 1 1/4"	101	74	36	47	200	16	28322
Prescor Solar 1	10,0	Rp 1"	Rp 1 1/4"	101	74	36	47	200	16	28323

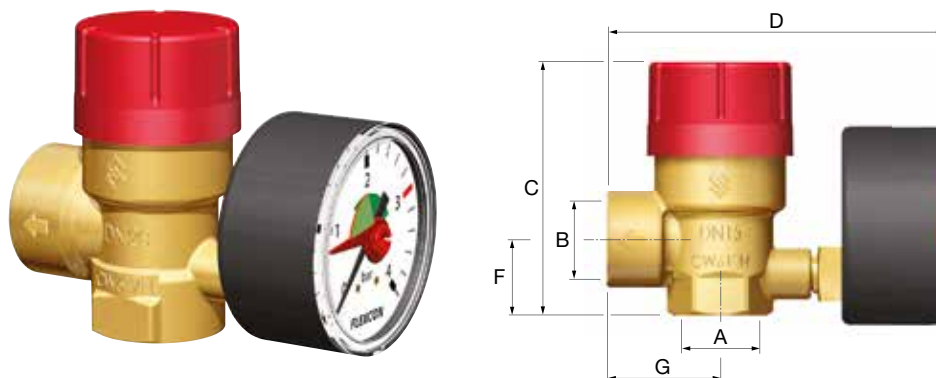
CE Nr. 0343 9728-REC-PED



Prescomano

Veiligheidsventielen met manometer (0 - 4 bar).

- Min./max. bedrijfstemperatuur: -10 °C / 120 °C.
- Piekbelasting: 140 °C.



Type	Afsteldruk [bar]	Aansluitingen		Afmetingen				Afblaas-capaciteit [kW]		Code-nummer
		A	B	C [mm]	D [mm]	F [mm]	G [mm]			
Prescomano 1/2	3,0	Rp 1/2"	Rp 1/2"	65	90	21,5	28,5	125	20	27683
Prescomano 3/4	3,0	Rp 3/4"	Rp 3/4"	70,9	88	23,5	30,5	165	20	27090
Prescomano 1/2 TRD	3,0	Rp 1/2"	Rp 3/4"	74,4	87,8	21,5	28,5	50	20	27686

CE Nr. 0343 9728-REC-PED

Prescofiller

- Vulveiligheidsgroep geschikt voor toepassing in bijvoorbeeld woningbouw.
- Combinatie van Prescor veiligheidsventiel, Flexcon manometer en een vul- en aftapkraan.
- Prescomano en kogelkraan worden los van het T-stuk van de vul- en aftapkraan geleverd, zodat montage in alle standen mogelijk is.
- Min./max. bedrijfstemperatuur: -10 °C / 120 °C.
- Piekbelasting: 140 °C.

Type	Afsteldruk [bar]	Aansluitingen		Afblaas-capaciteit (kW)		Code-nummer
		Ingang (bu.)	Uitgang (bi.)			
Prescofiller (0 - 4 bar)	3,0	1/2"	1/2"	125	10	27685



CE Nr. 0343 9720/REC-PED

Manofiller

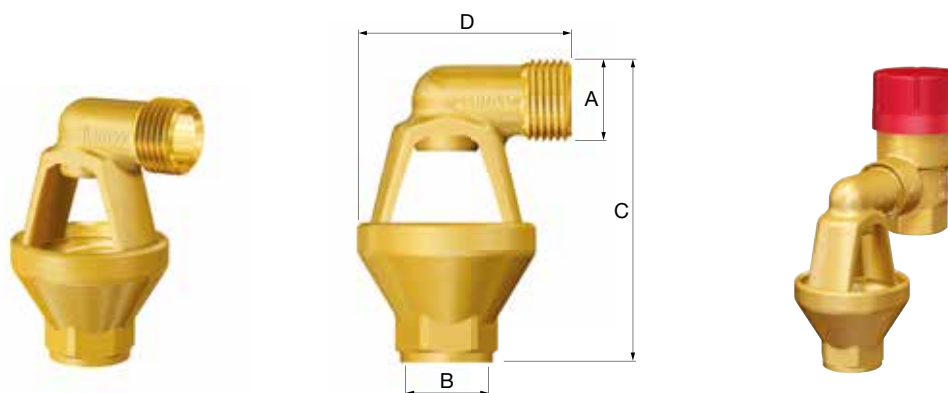
- Vulgroep geschikt voor montage op één van de loze aansluitingen van een radiator.
- Vooral interessant voor situaties waarbij de manometer op of bij de ketel is gemonteerd, maar het vullen van de installatie op een andere plaats gebeurt.
- Montage in alle standen mogelijk.
- Min./max. bedrijfstemperatuur: -10 °C / 120 °C.
- Piekbelasting: 140 °C.

Type	Aansluiting (bu.)		Code-nummer
Manofiller (0 - 4 bar)	1/2"	10	27097



Trechter

- Bestaat uit 90° bocht plus rechte trechter.
- Messing trechter uit één geheel.

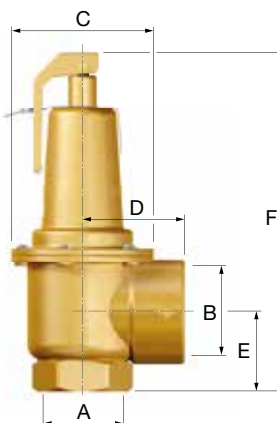



Type	Aansluitingen		Toepassing	Afmetingen			Code-nummer
	A	B		C [mm]	D [mm]		
Trechter 1/2 x 1/2 messing	1/2"	1/2"	Prescor 1/2", Prescomano 1/2", Prescor B 1/2"	80	55	10	27350
Trechter 3/4 messing	3/4"	1"	Prescor B 1/2", Prescor 3/4", Prescomano 3/4", Prescor Solar 1/2"	94	76	10	27360
Trechter 1 gietijzer	1"	1 1/2"	Prescor 3/4" TRD, Prescor Solar 3/4"	185	95	1	27325
Trechter 1 1/4 gietijzer	1 1/4"	1 1/2"	Prescor 1", Prescor Solar 1"	195	100	1	27330
Trechter 1 1/2 gietijzer	1 1/2"	1 1/2"	Prescor 1 1/4", Prescor S 1 1/4"	205	105	1	27340

Prescor S

Prescor S veiligheidsventielen zijn geschikt voor gesloten centrale verwarmings- en koelinstallaties tot en met een vermogen van 1.980 kW bij een standaard insteldruk van 3 bar.

- Door aansluitmaten 1 1/4" tot en met 2" vormen deze ventielen de ideale beveiliging voor grotere installaties.
- Min./max. bedrijfstemperatuur: -10 °C / 120 °C.
- Geschikt voor water en water/glycol oplossingen tot 50%.
- Afwijkende insteldrukken van 2 tot en met 10 bar zijn op bestelling leverbaar.
- Verzegelingsset (100 stuks per zakje) voor appendages zoals de Prescor S of FlexControl is apart te bestellen.



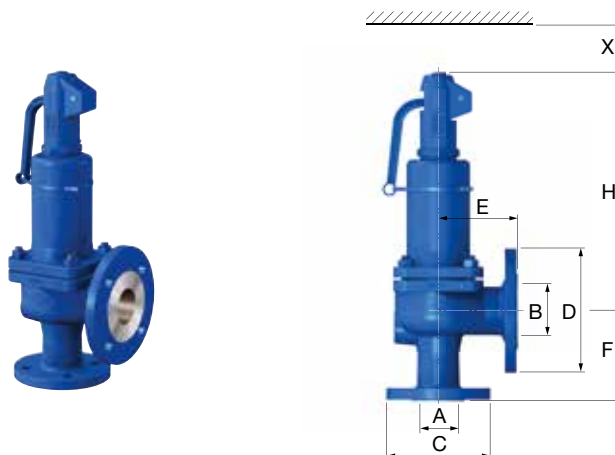
Type	Afsteldruk [bar]	Aansluitingen		Afmetingen				Afblaas-capaciteit [kW]		Code-nummer
		A ["]	B ["]	C [mm]	D [mm]	E [mm]	F [mm]			
Prescor S 700 1 1/4	2,0	1 1/4" bi.	1 1/2" bi.	96	58	48	166	600	1	29201
Prescor S 700 1 1/4	2,5	1 1/4" bi.	1 1/2" bi.	96	58	48	166	704	1	29202
Prescor S 700 1 1/4	3,0	1 1/4" bi.	1 1/2" bi.	96	58	48	166	810	1	29203
Prescor S 700 1 1/4	3,5	1 1/4" bi.	1 1/2" bi.	96	58	48	166	911	1	29204
Prescor S 700 1 1/4	4,0	1 1/4" bi.	1 1/2" bi.	96	58	48	166	1013	1	29205
Prescor S 700 1 1/4	4,5	1 1/4" bi.	1 1/2" bi.	96	58	48	166	1117	1	29206
Prescor S 700 1 1/4	5,0	1 1/4" bi.	1 1/2" bi.	96	58	48	166	1220	1	29207
Prescor S 700 1 1/4	6,0	1 1/4" bi.	1 1/2" bi.	96	58	48	166	1426	1	29208
Prescor S 700 1 1/4	7,0	1 1/4" bi.	1 1/2" bi.	96	58	48	166	1632	1	29209
Prescor S 700 1 1/4	8,0	1 1/4" bi.	1 1/2" bi.	96	58	48	166	1839	1	29210
Prescor S 700 1 1/4	10,0	1 1/4" bi.	1 1/2" bi.	96	58	48	166	2252	1	29211
Prescor S 960 1 1/2	2,0	G 1 1/2" F	G 2" F	96	68	53	173	850	1	29221
Prescor S 960 1 1/2	2,5	G 1 1/2" F	G 2" F	96	68	53	173	996	1	29222
Prescor S 960 1 1/2	3,0	G 1 1/2" F	G 2" F	96	68	53	173	1120	1	29223
Prescor S 960 1 1/2	3,5	G 1 1/2" F	G 2" F	96	68	53	173	1289	1	29224
Prescor S 960 1 1/2	4,0	G 1 1/2" F	G 2" F	96	68	53	173	1435	1	29225
Prescor S 960 1 1/2	4,5	G 1 1/2" F	G 2" F	96	68	53	173	1581	1	29226
Prescor S 960 1 1/2	5,0	G 1 1/2" F	G 2" F	96	68	53	173	1727	1	29227
Prescor S 960 1 1/2	6,0	G 1 1/2" F	G 2" F	96	68	53	173	2019	1	29228
Prescor S 960 1 1/2	7,0	G 1 1/2" F	G 2" F	96	68	53	173	2312	1	29229
Prescor S 960 1 1/2	8,0	G 1 1/2" F	G 2" F	96	68	53	173	2604	1	29230
Prescor S 960 1 1/2	10,0	G 1 1/2" F	G 2" F	96	68	53	173	3188	1	29231
Prescor S 1700 2	2,0	G 2" F	G 2 1/2" F	129	101	76	217	1491	1	29241
Prescor S 1700 2	2,5	G 2" F	G 2 1/2" F	129	101	76	217	1747	1	29242
Prescor S 1700 2	3,0	G 2" F	G 2 1/2" F	129	101	76	217	1980	1	29243
Prescor S 1700 2	3,5	G 2" F	G 2 1/2" F	129	101	76	217	2259	1	29244
Prescor S 1700 2	4,0	G 2" F	G 2 1/2" F	129	101	76	217	2515	1	29245
Prescor S 1700 2	4,5	G 2" F	G 2 1/2" F	129	101	76	217	2772	1	29246
Prescor S 1700 2	5,0	G 2" F	G 2 1/2" F	129	101	76	217	3028	1	29247
Prescor S 1700 2	6,0	G 2" F	G 2 1/2" F	129	101	76	217	3540	1	29248
Prescor S 1700 2	7,0	G 2" F	G 2 1/2" F	129	101	76	217	4053	1	29249
Prescor S 1700 2	8,0	G 2" F	G 2 1/2" F	129	101	76	217	4565	1	29250
Prescor S 1700 2	10,0	G 2" F	G 2 1/2" F	129	101	76	217	5590	1	29251
Prescor S 600 1 1/2 *	2,5	G 1 1/2" F	G 2" F	96	68	53	173	600	1	29520
Prescor S 600 1 1/2 *	3,0	G 1 1/2" F	G 2" F	96	68	53	173	600	1	29521
Prescor S 900 2 *	2,5	G 2" F	G 2 1/2" F	95	82	62	242	900	1	29530
Prescor S 900 2 *	3,0	G 2" F	G 2 1/2" F	95	82	62	242	900	1	29531
Flamco verzegeling serviceset	-	-	-	-	-	-	-	-	100	29260

* Conform TRD richtlijnen vervaardigd.

Hooglichtend veiligheidsventiel

De Flamco geflensde hooglichtende veiligheidsventielen zijn geschikt voor de beveiliging tegen overdruk in warmteproductie installaties, volgens DIN EN 12828, met een toegelaten temperatuur tot 120 °C.

- Voldoet aan de TRD 721-6 richtlijn.
- Veerbelast, direct werkend.
- Insteldruk bij bestelling opgeven (tussen 1 bar en 10 bar).



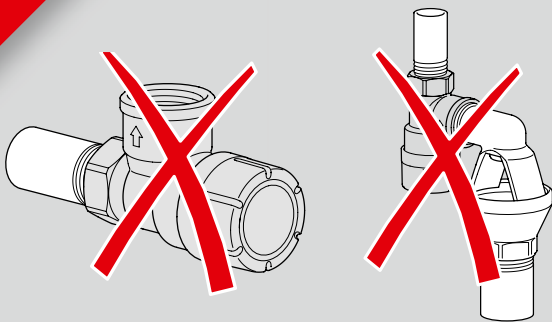
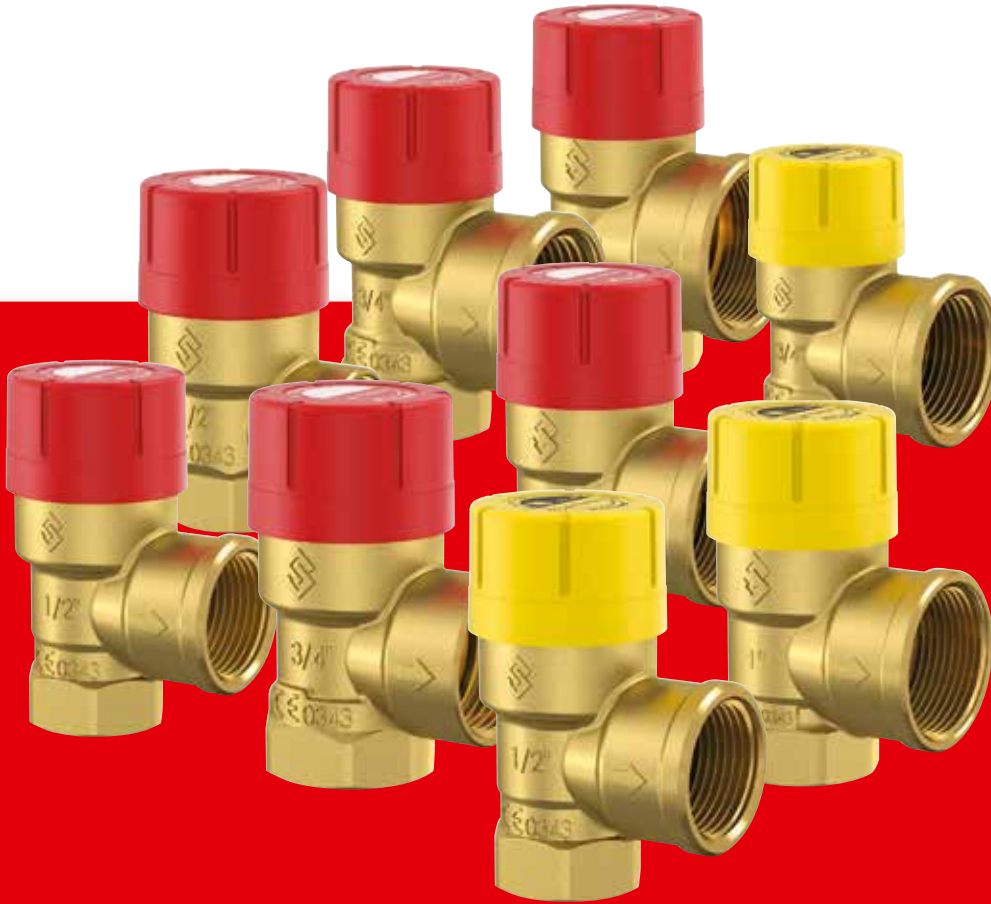
Type	Nominale diameter		Afmetingen						Gewicht [kg]		Code-nummer
	A [DN]	B [DN]	C [mm]	D [mm]	E [mm]	F [mm]	H [mm]	X [mm]			
Hooglichtend veiligheidsventiel 20	20	32	105	140	85	95	270	150	8,5	1	27080
Hooglichtend veiligheidsventiel 25	25	40	115	150	100	105	280	150	9,5	1	27081
Hooglichtend veiligheidsventiel 32	32	50	140	165	110	115	330	200	13,5	1	27082
Hooglichtend veiligheidsventiel 40	40	65	150	185	115	140	390	250	20	1	27083
Hooglichtend veiligheidsventiel 50	50	80	165	200	120	150	135	300	26	1	27084
Hooglichtend veiligheidsventiel 65	65	100	185	220	140	170	545	350	39	1	27085
Hooglichtend veiligheidsventiel 80	80	125	200	250	160	195	610	400	53	1	27086
Hooglichtend veiligheidsventiel 100	100	150	220	285	180	220	690	500	82	1	27087
Hooglichtend veiligheidsventiel 125	125	200	250	340	200	250	845	500	125	1	27088
Hooglichtend veiligheidsventiel 150	150	200	285	405	225	285	890	500	165	1	27089

Hooglichtend veiligheidsventiel - Selectietabel

Capaciteit in kW.

Insteldruk [bar]	Aansluiting A [kW]									
	DN 20	DN 25	DN 32	DN 40	DN 50	DN 65	DN 80	DN 100	DN 125	DN 150
1,0	124	193	321	495	774	1310	1980	3095	3680	5120
1,5	164	257	427	658	1030	1740	2630	4110	4870	6770
2,0	183	285	474	731	1140	1930	2920	4570	6060	8430
2,5	217	340	565	870	1360	2300	3480	5440	7120	9900
3,0	250	391	649	1000	1560	2640	4000	6250	8190	11400
3,5	283	442	735	1130	1770	2990	4530	7070	9150	12700
4,0	312	488	810	1250	1950	3300	5000	7800	10200	14200
4,5	341	533	885	1350	2130	3600	5460	8520	11100	15600
5,0	370	578	960	1480	2310	3900	5910	9240	12100	16900
5,5	398	622	1030	1590	2490	4200	6370	9950	13000	18200
6,0	426	666	1100	1700	2660	4500	6820	10600	14000	19400
6,5	454	709	1180	1810	2840	4790	7260	11300	14900	20700
7,0	481	752	1250	1930	3000	5080	7700	12000	15800	22000
7,5	509	795	1320	2030	3180	5370	8140	12700	16700	23200
8,0	536	837	1390	2140	3350	5660	8580	13400	17600	24500
9,0	590	921	1630	2360	3685	6230	9435	14740	19340	26900
10,0	643	1000	1670	2570	4010	6790	10300	16000	21100	29300

Prescor veiligheidsventielen: Voor elke vraag een ruim aanbod

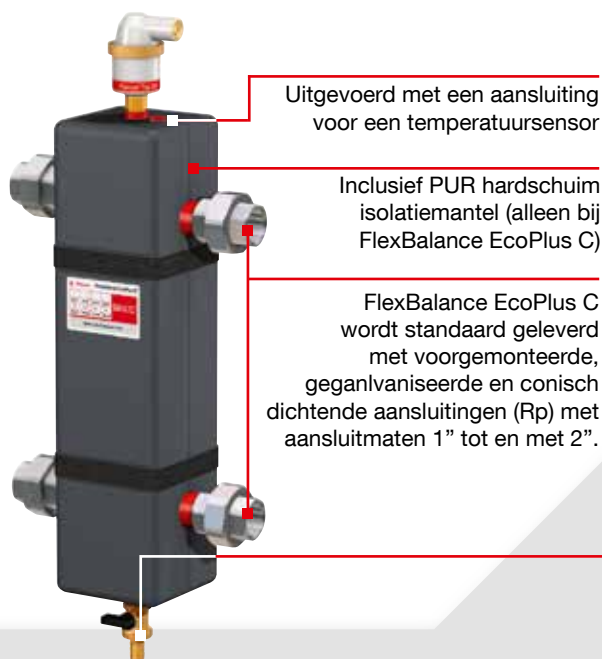


De oplossing voor hydraulische onbalans in verwarmingsinstallaties

Steeds meer verwarmingsinstallaties worden uit meerdere ketels opgebouwd. Hierdoor kan afhankelijk van de warmtebehoefte een ketel worden bij- of uitgeschakeld. Daarnaast zijn er vaak meerdere subkringen die ieder voorzien zijn van een eigen pomp. Door het continu veranderen van het warmteaanbod en de warmtevraag ontstaat bij deze systemen echter een grote kans

op hydraulische onbalans, wat leidt tot een slechte warmteoverdracht, overbelasting van pompen en een slecht in te regelen systeem.

Door de toepassing van een FlexBalance evenwichtsfles wordt dit probleem voorkomen. Het rendement van de installatie wordt hierdoor duidelijk verbeterd.



Uitgevoerd met een aansluiting voor een temperatuursensor

Inclusief PUR hardschuim isolatiemantel (alleen bij FlexBalance EcoPlus C)

FlexBalance EcoPlus C wordt standaard geleverd met voorgesmonteerde, gegalanvaniseerde en conisch dichtende aansluitingen (Rp) met aansluitmaten 1" tot en met 2".

FLEXBALANCE ECOPLUS C
1" - 2"



Alle FlexBalance uitvoeringen worden standaard voorzien van een hoogwaardige automatische ontlufter

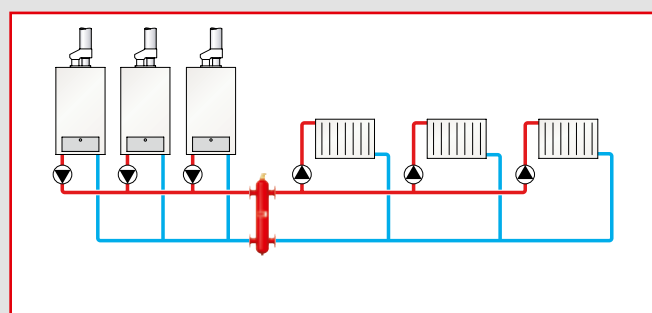
Alle typen FlexBalance zijn uitgevoerd met een aansluiting voor een temperatuursensor.

Iedere FlexBalance Plus en FlexBalance EcoPlus C beschikt over een vuilaftapmogelijkheid.

FLEXBALANCE EN FLEXBALANCE PLUS
DN50 - -DN 125

Hoe werkt een evenwichtsfles

Door de plaatsing van een FlexBalance evenwichtsfles worden de primaire en de secundaire circuits ontkoppeld en wordt er een balans aan-gebracht tussen stroomsnelheden. In alle situaties blijft het debiet in het primaire circuit onafhankelijk van het debiet in het secundaire circuit. Hiermee wordt dus een hydraulische balans aangebracht in het verwarmingssysteem (er vindt geen beïnvloeding van de debieten in beide deelcircuits plaats).



Schematische weergave van een systeem met meerdere ketels en meerdere pompen

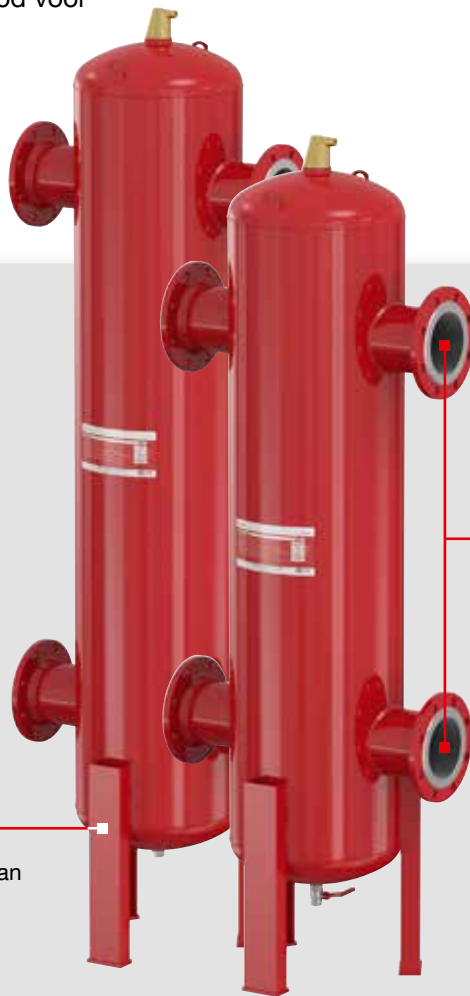
Voordelen FlexBalance evenwichtsflessen

- Geen overbelasting meer van pompen.
- Nauwkeurigere inregeling van het systeem mogelijk.
- Aanzienlijk verbeterde warmteoverdracht.
- Hoger rendement van het systeem.
- Uitgebreid aanbod voor iedere behoefte.

Twee extra FlexBalance functies

De FlexBalance dient geplaatst te worden tussen het primaire en secundaire circuit. Dit is tevens een uitgelezen plaats voor lucht- en vuilafscheiding:

- Door de hoge temperatuur van het water dat door de aanvoeraansluitingen stroomt is aldaar een optimale luchtafscheiding mogelijk.
- Vuilafscheiding vindt plaats tussen de retouraansluitingen, na de radiatoren of andere afgiften en vlak voor de ketel, waardoor deze beschermd wordt tegen vuil.

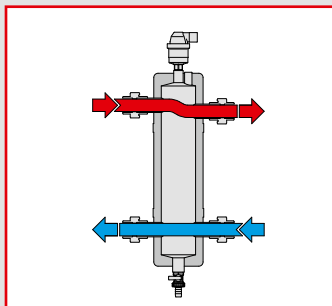


DN 150 en groter:
standaard voorzien van
poten.

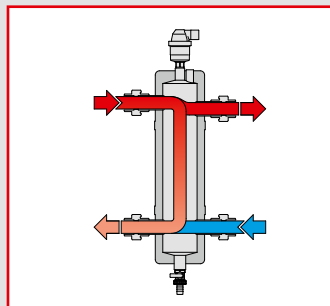
FlexBalance en FlexBalance Plus zijn standaard leverbaar met aansluitmaten DN 50 tot en met DN 600 en met las-, flens- of gegroefde buis aansluiting.



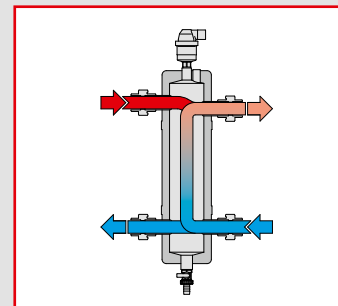
FLEXBALANCE EN FLEXBALANCE PLUS
DN 150 - DN 600



Thermisch evenwicht



Thermische input > vraag



Thermische input < vraag

FlexBalance Plus: Met PALL-ring technologie

Voor lucht- en vuilafscheiding maakt de FlexBalance Plus gebruik van onze gepatenteerde PALL-ring technologie, wat de volgende voordelen met zich meebrengt:

- Een geringere afstand tussen aanvoer- en retouraansluitingen.
- Zelfs de kleinste microbellen en in het water opgeloste lucht en worden afgescheiden.
- De door de PALL-ringen veroorzaakte lagere stroomsnelheid voorkomt warmte uitwisseling tussen het koude retourwater en het hete aanvoerwater waardoor een optimaal thermisch rendement wordt verkregen.

Kegelvormige luchtkamer, daardoor een minimale kans op verontreiniging van het ventiel.

Ruimte waar de lucht zich verzamelt.

Stalen huis met rode poedercoating.

Korven met PALL-ringen ten behoeve van lucht- en vuilafscheiding.

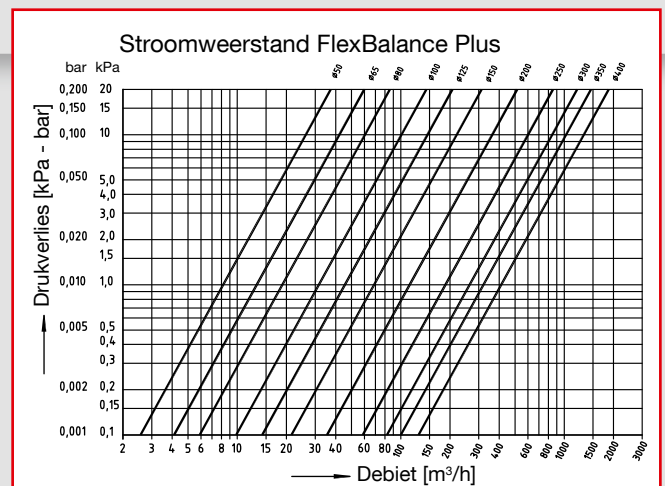
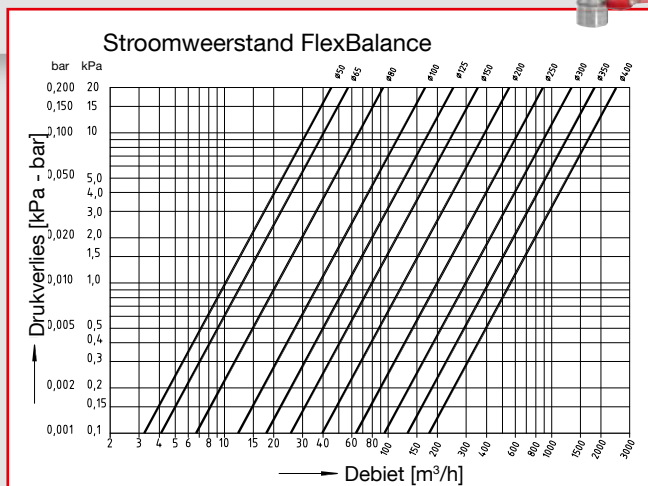
Verzamelruimte voor vuildeeltjes.

Aftapkraan voor het verwijderen van verontreinigingen die zwaarder zijn dan water.

Sensoraansluiting

De temperatuursensor kan door middel van een dompelbuis (G 1/2") worden bevestigd in de sensoraansluiting. De sensoraansluiting eindigt in het huis direct voor de uitgangsoopening van de aanvoerstream.

FLEXBALANCE PLUS



FlexBalance EcoPlus C:

Ongekende prestaties en een compact formaat

Deze bijzonder efficiënte hydraulische evenwichtsfles heft hydraulische onbelans op en zorgt daarnaast voor een warmteoverdracht van maar liefst 99 procent! Dit is meer dan twee maal zo efficiënt dan vergelijkbare producten.

De aanvoer en aftap in de fles van de FlexBalance EcoPlus C hebben half open, trapvormige leidingen. Dit zorgt ervoor dat de toevoer- en aftapzijden gescheiden en in evenwicht zijn. Dit verklaart meteen ook de ongeëvenaarde prestaties: de thermische

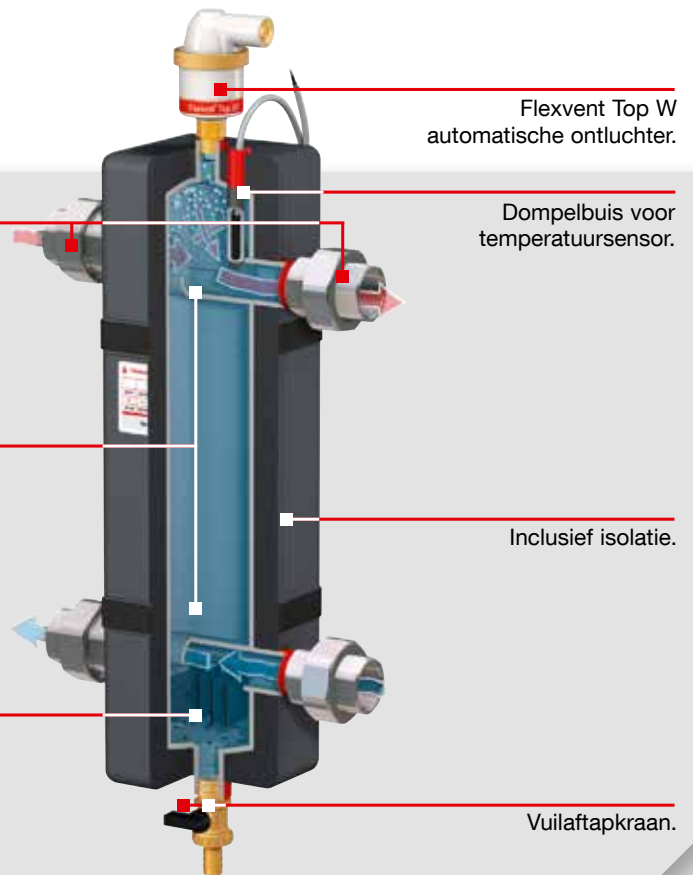
uitwisseling tussen de stromen blijft tot een minimum beperkt. Bovendien garandeert het ingenieuze ontwerp een bijzonder lage stromingsweerstand.

- Compact.
- Warmteoverdracht van 99% (aantoonbaar de beste in de markt).
- Lage stromingsweerstand.

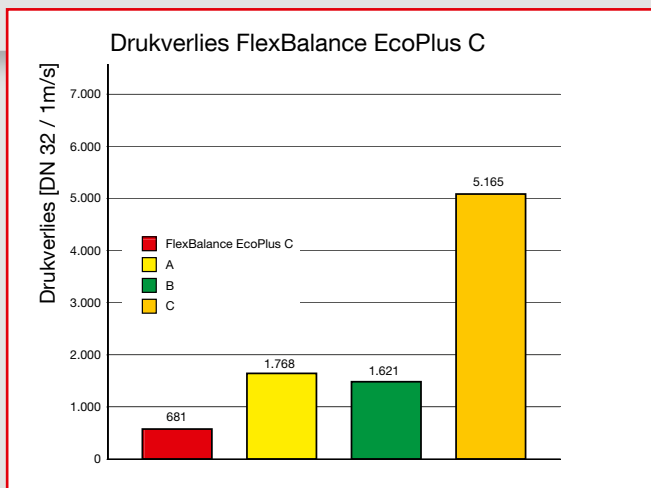
Trapvormige gegalvaniseerde aansluitingen
Door de trapvormige aansluitingen stoten de luchtballen tegen de wanden van de fles en worden door de vloeistof opgenomen.

Half-open leidingen
Aan de bovenzijde zijn de leidingen open, waardoor de luchtballen naar de ontlufter worden geleid. Aan de onderzijde zijn ze naar beneden toe open, waardoor de vuildeeltjes naar de vuilafscheider worden geleid. Dit houdt bovendien het hete water in het bovenste gedeelte gescheiden van het koude water eronder.

Oplopend kruislings geplaatste platen
Vuildeeltjes die zich in het water bevinden, worden opgevangen tussen verschillende oplopende, kruislings geplaatste platen onder de leiding voor optimale afvang.



FLEXBALANCE ECOPLUS C



Meest energiezuinig

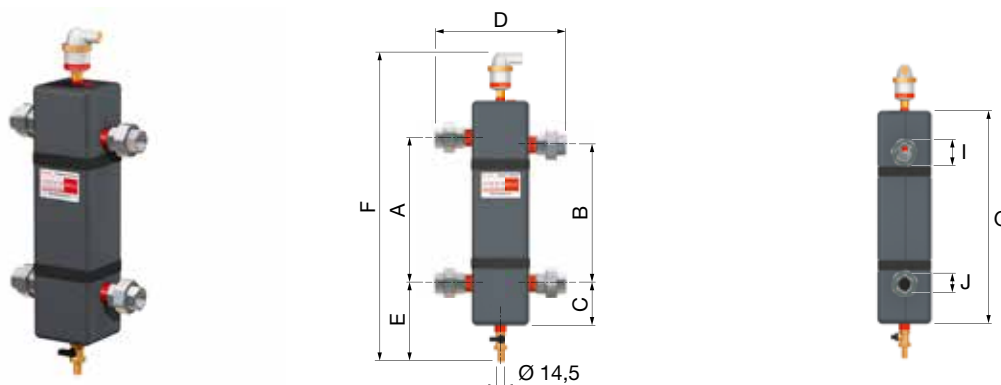
Mede door de lage stromingsweerstand kent de FlexBalance EcoPlus C een uiterst laag drukverschil voor en na de evenwichtsfles. Pompen hoeven hierdoor bijvoorbeeld minder hard te werken. Samen met de uitstekende warmteoverdracht van 99% zorgt dit er voor dat de FlexBalance EcoPlus C veruit de meest energiezuinige evenwichtsfles in de markt is.

FLEXBALANCE ECOPLUS C

Flexbalance EcoPlus C

De Flexbalance EcoPlus C heft hydraulische onbalans tussen primaire en secundaire circuits op. Toepasbaar in verwarmings- of koelsystemen.

- Medium: Water en water/glycol oplossingen tot 50%.
- Toelaatbare temperatuur: -10 °C / 110 °C.
- Toelaatbare werkdruk: 0,2 bar tot 10 bar.
- Inclusief lucht- en vuilafscheiding.
- Materiaal: staal met rode coating (RAL 3002).
- Aansluiting: vier voorgemonteerde gegalvaniseerde, conisch dichtende koppelingen.
- Ontluchter: Flexvent Top wit.
- Aftap: 1/2" aftapkraan met slangpilaar.
- Isolatie: PUR hardschuim isolatiemantel met twee snelsluitingen.
λ: 0.022 - 0.025W/mK.
- Voor de dompelbuis (voor optionele thermometer) geldt de volgende maat:
Binnendiameter: 12,5 mm.



Type	Aan- sluiting (4x)	Inhoud [l]	Max. verm. [kW]	Doorstroom- snelheid [l/s]	Lengte dompelbuis [mm]	Gewicht [kg]		Code- nummer
Flexbalance EcoPlus C 1	Rp 1"	1,4	60	0,7	80	11	1	28377
Flexbalance EcoPlus C 1 ¼	Rp 1 ¼"	2,3	100	1,2	86	15	1	28378
Flexbalance EcoPlus C 1 ½	Rp 1 ½"	3,8	140	1,6	92	20	1	28379
Flexbalance EcoPlus C 2	Rp 2"	4,5	200	2,6	104	24	1	28380

Flexbalance EcoPlus C - Afmetingen

Type	Afmetingen									
	A [mm]	B [mm]	C [mm]	D [mm]	E [mm]	F [mm]	G [mm]	I [mm]	J [mm]	
Flexbalance EcoPlus C 1	290	276	85	262	160	620	455	55	38	
Flexbalance EcoPlus C 1 ¼	340	321	85	280	160	680	505	67	48	
Flexbalance EcoPlus C 1 ½	340	320	85	320	160	680	505	74	53	
Flexbalance EcoPlus C 2	400	373	95	326	170	755	585	90	65	

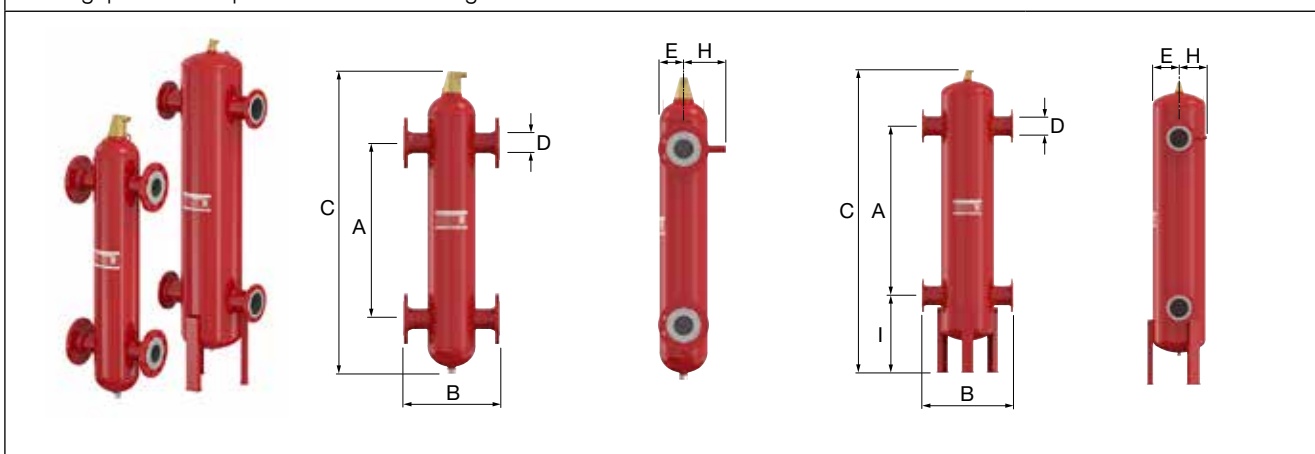
FLEXBALANCE EVENWICHTSFLESSEN

Voor het opheffen van hydraulische onbalans in verwarmings- en koelinstallaties bestaande uit meerdere circuits en pompen.

- Conventionele evenwichtsfles volgens VDMA 24770.
- Werkdruk: 0,2 - 10 bar.
- Bedrijfstemperatuur: -10°C - 120 °C.
- Geschikt voor glycol oplossingen tot 50%.
- Maximale doorstroomsnelheid:
Primair circuit: 2 m/s.
Secundair circuit: 1,2 m/s.
- Standaard geleverd met automatische ontluchter en een aansluiting voor een dompelbuis tbv een temperatuursensor.
- FlexBalance DN 150 en groter: standaard voorzien van poten.

FlexBalance F

- Met geperforeerde plaat en flensaansluiting.



Type	Inhoud [l]	Aansluiting		Systeemvermogen [kW] *	Systeembestrooming [m³/h]	Gewicht [kg]		Code-nummer
		DN	D [mm]					
FlexBalance F 50	17	50	60,3	100 - 200	5 - 15	25	1	28441
FlexBalance F 65	21	65	76,1	180 - 330	10 - 17	28	1	28442
FlexBalance F 65 **	21	65	76,1	180 - 330	10 - 17	28	1	28453
FlexBalance F 80	65	80	88,9	300 - 450	15 - 30	40	1	28443
FlexBalance F 100	78	100	114,3	400 - 770	25 - 55	51	1	28444
FlexBalance F 125	181	125	139,7	700 - 1150	35 - 80	97	1	28445
FlexBalance F 150	336	150	168,3	1000 - 1750	55 - 120	180	1	28446
FlexBalance F 200	800	200	219,1	1500 - 2800	90 - 200	295	1	28447
FlexBalance F 250	1787	250	273,0	2500 - 4500	110 - 350	545	1	28448
FlexBalance F 300	2008	300	323,9	4200 - 6400	150 - 500	701	1	28449
FlexBalance F 350	3712	350	355,6	6000 - 7700	200 - 600	1102	1	28450
FlexBalance F 400	6130	400	406,4	7000 - 10000	250 - 800	1640	1	28452

* Afhankelijk van doorstroomsnelheid.

** 4 gats flensaansluiting. Niet volgens EN 1092-1 PN16.



FlexBalance F - Afmetingen

Type	Afmetingen					
	A [mm]	B [mm]	C [mm]	E [mm]	H [mm]	I [mm]
FlexBalance F 50	490	350	900	88	154	-
FlexBalance F 65	635	350	1045	88	154	-
FlexBalance F 80	745	470	1340	135	188	-
FlexBalance F 100	965	470	1585	135	188	-
FlexBalance F 125	1180	635	2065	180	213	-
FlexBalance F 150	1430	774	2585	225	237	655
FlexBalance F 200	1860	1000	3355	300	277	825
FlexBalance F 250	2340	1220	4136	400	325	977
FlexBalance F 300	2790	1220	4586	400	369	977
FlexBalance F 350	3060	1580	5360	500	398	1227
FlexBalance F 400	3500	1870	6115	600	432	1385

FlexBalance S

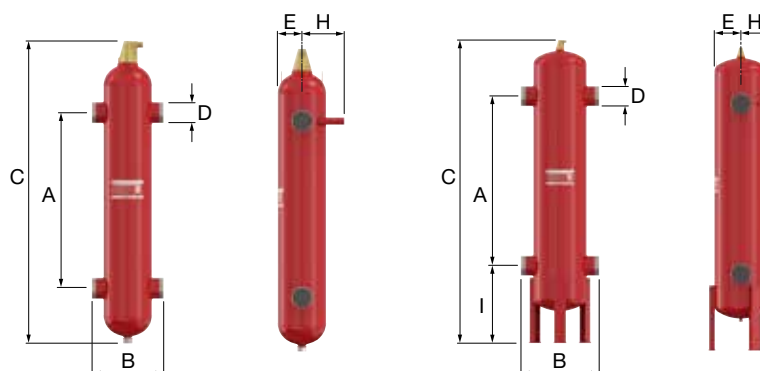
- Met geperforeerde plaat en lasaansluiting.



Type	Inhoud [l]	Aansluiting		Systeemvermogen [kW] *	Systeemdebiet [m³/h]	Gewicht [kg]		Code-nummer
		DN	D [mm]					
FlexBalance S 50	17	50	60,3	100 - 200	5 - 15	15	1	28431
FlexBalance S 65	21	65	76,1	180 - 330	10 - 17	16	1	28432
FlexBalance S 80	65	80	88,9	300 - 450	15 - 30	25	1	28433
FlexBalance S 100	78	100	114,3	400 - 770	25 - 55	33	1	28434
FlexBalance S 125	181	125	139,7	700 - 1150	35 - 80	72	1	28435
FlexBalance S 150	336	150	168,3	1000 - 1750	55 - 120	149	1	28436
FlexBalance S 200	800	200	219,1	1500 - 2800	90 - 200	251	1	28437
FlexBalance S 250	1787	250	273,0	2500 - 4500	110 - 350	483	1	28438
FlexBalance S 300	2008	300	323,9	4200 - 6400	150 - 500	613	1	28439
FlexBalance S 350	3712	350	355,6	6000 - 7700	200 - 600	975	1	28440
FlexBalance S 400	6130	400	406,4	7000 - 10000	250 - 800	1490	1	28451

* Afhankelijk van doorstromingssnelheid.

FlexBalance S - Afmetingen




Type	Afmetingen					
	A [mm]	B [mm]	C [mm]	E [mm]	H [mm]	I [mm]
FlexBalance S 50	490	260	900	88	154	-
FlexBalance S 65	635	260	1045	88	154	-
FlexBalance S 80	745	370	1340	135	188	-
FlexBalance S 100	965	366	1585	135	188	-
FlexBalance S 125	1180	525	2065	180	213	-
FlexBalance S 150	1430	664	2585	225	237	655
FlexBalance S 200	1860	876	3355	300	277	825
FlexBalance S 250	2340	1080	4136	400	325	977
FlexBalance S 300	2790	1064	4586	400	369	977
FlexBalance S 350	3060	1416	5360	500	398	1227
FlexBalance S 400	3500	1700	6115	600	432	1385

FlexBalance R

- Met geperforeerde plaat en gegroefde buisaansluiting.

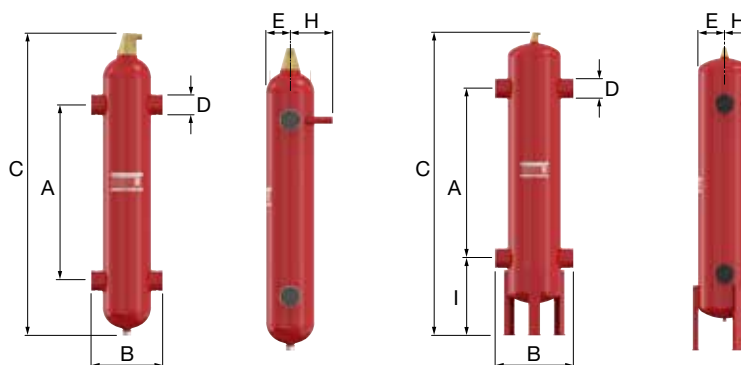


Type	Inhoud [l]	Aansluiting		Systeemvermogen [kW] *	Systeemdebiet [m³/h]	Gewicht [kg]		Code-nummer
		DN	D [mm]					
FlexBalance R 50	17	50	60,3	100 - 200	5 - 15	15	1	28370
FlexBalance R 65	21	65	76,1	180 - 330	10 - 17	16	1	28371
FlexBalance R 80	65	80	88,9	300 - 450	15 - 30	25	1	28372
FlexBalance R 100	78	100	114,3	400 - 770	25 - 55	33	1	28373
FlexBalance R 125	181	125	139,7	700 - 1150	35 - 80	72	1	28374
FlexBalance R 150	336	150	168,3	1000 - 1750	55 - 120	149	1	28375
FlexBalance R 200	800	200	219,1	1500 - 2800	90 - 200	251	1	28376

* Afhankelijk van doorstromingssnelheid.



FlexBalance R - Afmetingen




Type	Afmetingen					
	A [mm]	B [mm]	C [mm]	E [mm]	H [mm]	I [mm]
FlexBalance R 50	490	260	900	88	154	-
FlexBalance R 65	635	260	1045	88	154	-
FlexBalance R 80	745	370	1340	135	188	-
FlexBalance R 100	965	366	1585	135	188	-
FlexBalance R 125	1180	525	2065	180	213	-
FlexBalance R 150	1430	664	2585	225	237	655
FlexBalance R 200	1860	876	3355	300	277	825

FlexBalance Plus F

- Met Pall-ringen en flensaansluiting.



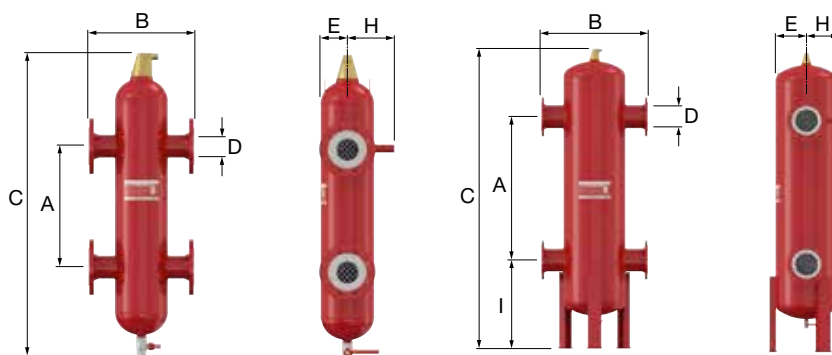
Type	Inhoud [l]	Aansluiting		Systeemvermogen [kW] *	Systeemdebiet [m³/h]	Gewicht [kg]		Code-nummer
		DN	D [mm]					
FlexBalance Plus F 50	17.5	50	60,3	100 - 200	5 - 15	28	1	28480
FlexBalance Plus F 65	17.5	65	76,1	180 - 330	10 - 17	30	1	28481
FlexBalance Plus F 65 **	17.5	65	76,1	180 - 330	10 - 17	30	1	28479
FlexBalance Plus F 80	67	80	88,9	300 - 450	15 - 30	50	1	28482
FlexBalance Plus F 100	67	100	114,3	400 - 770	25 - 55	55	1	28483
FlexBalance Plus F 125	171	125	139,7	700 - 1150	35 - 80	109	1	28484
FlexBalance Plus F 150	322	150	168,3	1000 - 1750	55 - 120	197	1	28485
FlexBalance Plus F 200	781	200	219,1	1500 - 2800	90 - 200	342	1	28486
FlexBalance Plus F 250	1792	250	273,0	2500 - 4500	110 - 350	657	1	28487
FlexBalance Plus F 300	1792	300	323,9	4200 - 6400	150 - 500	752	1	28488
FlexBalance Plus F 350	3685	350	355,6	6000 - 7700	200 - 600	1303	1	28489
FlexBalance Plus F 400	6130	400	406,4	7000 - 10000	250 - 800	1968	1	28490

* Afhankelijk van doorstromingsnelheid.

** 4 gats flensaansluiting. Niet volgens EN 1092-1 PN16.



FlexBalance Plus F - Afmetingen



Type	Afmetingen					
	A [mm]	B [mm]	C [mm]	E [mm]	H [mm]	I [mm]
FlexBalance Plus F 50	400	350	950	88	154	-
FlexBalance Plus F 65	400	350	950	88	154	-
FlexBalance Plus F 80	625	470	1265	135	188	-
FlexBalance Plus F 100	625	470	1265	135	188	-
FlexBalance Plus F 125	830	635	1767	180	213	-
FlexBalance Plus F 150	1040	774	2175	225	237	645
FlexBalance Plus F 200	1400	1000	2895	300	277	825
FlexBalance Plus F 250	1850	1220	3646	400	325	977
FlexBalance Plus F 300	1850	1220	3646	400	369	977
FlexBalance Plus F 350	2325	1580	4525	500	398	1177
FlexBalance Plus F 400	2700	1870	5115	600	432	1285

FlexBalance Plus S

- Met Pall-ringen en lasaansluiting.

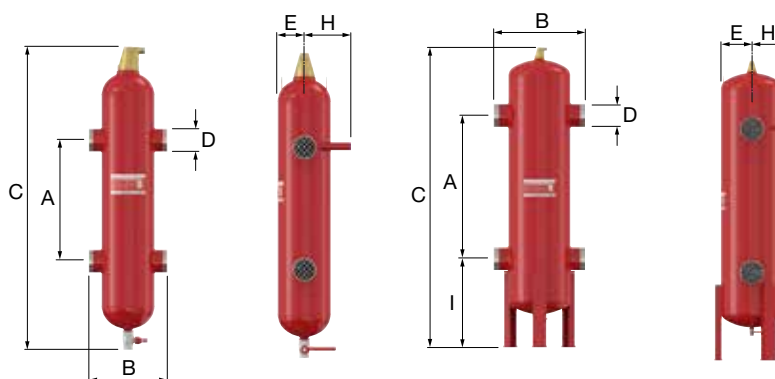


Type	Inhoud [l]	Aansluiting		Systeemvermogen [kW] *	Systeemdebiet [m³/h]	Gewicht [kg]		Code-nummer
		DN	D [mm]					
FlexBalance Plus S 50	17.5	50	60,3	100 - 200	5 - 15	18	1	28460
FlexBalance Plus S 65	17.5	65	76,1	180 - 330	10 - 17	18	1	28461
FlexBalance Plus S 80	67	80	88,9	300 - 450	15 - 30	35	1	28462
FlexBalance Plus S 100	67	100	114,3	400 - 770	25 - 55	37	1	28463
FlexBalance Plus S 125	171	125	139,7	700 - 1150	35 - 80	79	1	28464
FlexBalance Plus S 150	322	150	168,3	1000 - 1750	55 - 120	166	1	28465
FlexBalance Plus S 200	781	200	219,1	1500 - 2800	90 - 200	297	1	28466
FlexBalance Plus S 250	1792	250	273,0	2500 - 4500	110 - 350	592	1	28467
FlexBalance Plus S 300	1792	300	323,9	4200 - 6400	150 - 500	667	1	28468
FlexBalance Plus S 350	3685	350	355,6	6000 - 7700	200 - 600	1188	1	28469
FlexBalance Plus S 400	6130	400	406,4	7000 - 10000	250 - 800	1823	1	28470

* Afhankelijk van doorstromingsnelheid.

CE Nr. 0045
9728-IEC-PEB

FlexBalance Plus S - Afmetingen



Type	Afmetingen					
	A [mm]	B [mm]	C [mm]	E [mm]	H [mm]	I [mm]
FlexBalance Plus S 50	400	260	950	88	154	-
FlexBalance Plus S 65	400	260	950	88	154	-
FlexBalance Plus S 80	625	370	1265	135	188	-
FlexBalance Plus S 100	625	366	1265	135	188	-
FlexBalance Plus S 125	830	525	1767	180	213	-
FlexBalance Plus S 150	1040	664	2175	225	237	645
FlexBalance Plus S 200	1400	876	2895	300	277	825
FlexBalance Plus S 250	1850	1080	3646	400	325	977
FlexBalance Plus S 300	1850	1064	3646	400	369	977
FlexBalance Plus S 350	2325	1416	4525	500	398	1177
FlexBalance Plus S 400	2700	1700	5115	600	432	1285

FlexBalance Plus R

- Met Pall-ringen en gegroefde buisaansluiting.

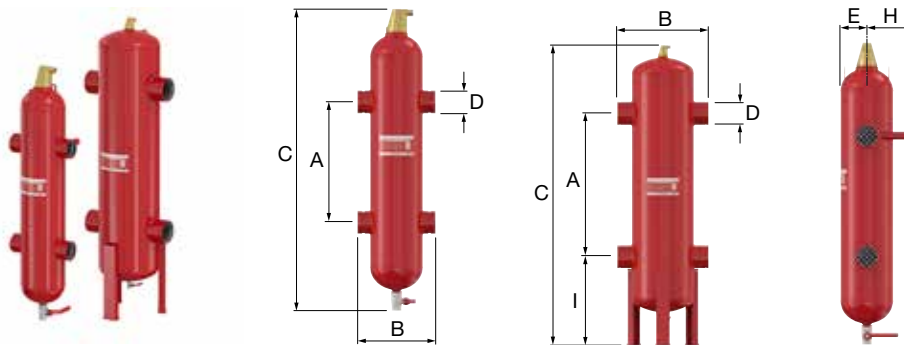


Type	Inhoud [l]	Aansluiting		Systeemvermogen [kW] *	Systeemdebiet [m³/h]	Gewicht [kg]		Code-nummer
		DN	D [mm]					
FlexBalance Plus R 50	17.5	50	60,3	100 - 200	5 - 15	18	1	28390
FlexBalance Plus R 65	17.5	65	76,1	180 - 330	10 - 17	18	1	28391
FlexBalance Plus R 80	67	80	88,9	300 - 450	15 - 30	35	1	28392
FlexBalance Plus R 100	67	100	114,3	400 - 770	25 - 55	37	1	28393
FlexBalance Plus R 125	171	125	139,7	700 - 1150	35 - 80	79	1	28394
FlexBalance Plus R 150	322	150	168,3	1000 - 1750	55 - 120	166	1	28395
FlexBalance Plus R 200	781	200	219,1	1500 - 2800	90 - 200	297	1	28396

* Afhankelijk van doorstromsnelheid.



FlexBalance Plus R - Afmetingen



Type	Afmetingen					
	A [mm]	B [mm]	C [mm]	E [mm]	H [mm]	I [mm]
FlexBalance Plus R 50	400	260	950	88	154	-
FlexBalance Plus R 65	400	260	950	88	154	-
FlexBalance Plus R 80	625	370	1265	135	188	-
FlexBalance Plus R 100	625	366	1265	135	188	-
FlexBalance Plus R 125	830	525	1767	180	213	-
FlexBalance Plus R 150	1040	664	2175	225	237	645
FlexBalance Plus R 200	1400	876	2895	300	277	825

Flexcon expansievaten snel monteren, demonteren en controleren!

Een Flexcon vat kan natuurlijk direct aan een leiding worden bevestigd. Maar het is slimmer en veiliger om een Flexfast snelkoppeling, FlexControl, Flexconsole of Flexcon aansluitgroep te gebruiken. Deze producten maken het aflezen van de druk of het vat los koppelen zonder de installatie af te tappen of drukloos te maken, een stuk eenvoudiger.



FLEXCONTROL M

FlexControl M

Voor het makkelijk demonteren van het Flexcon vat zonder de installatie af te tappen of drukloos te maken.

Flexconsole Plus

Een bijzonder compleet product waarmee expansievaten tot 25 liter verticaal, bevestigd aan de wateraansluiting, aan de muur kunnen worden opgehangen.

Wordt geleverd inclusief:

- Flexcon manometer.
- Flexvent vlotterontluchter.
- Veiligheidsventiel.
- Flexfast snelkoppeling.



FLEXCONSOLE PLUS

Flexconsole

Deze uitvoering wordt geleverd met een 1/2" handontluchter.



FLEXCONSOLE



FLEXFAST 3/4"

Flexfast

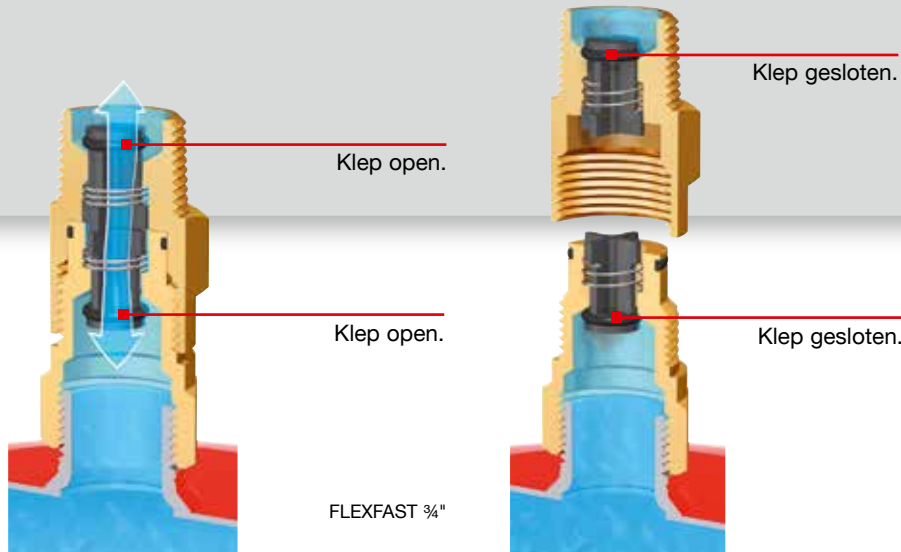
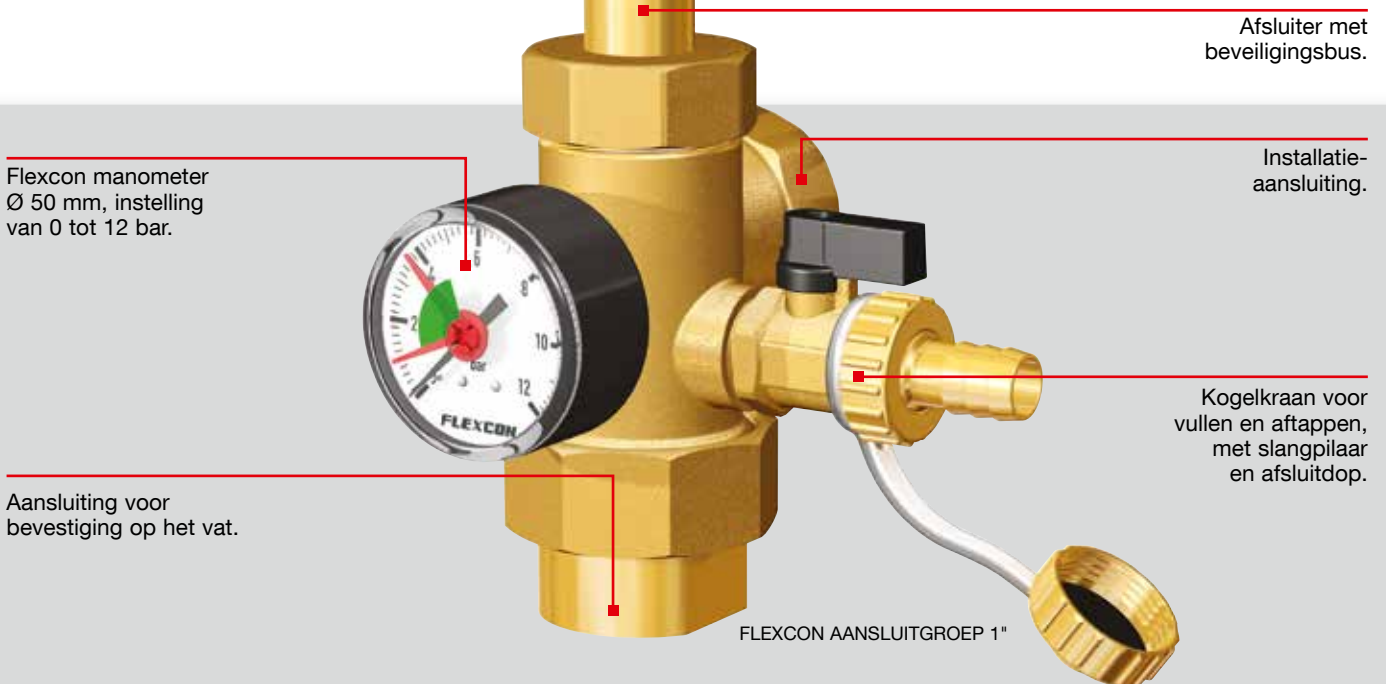
Flexfast snelkoppelingen maken het mogelijk om de voordruk van Flexcon vaten tot en met 25 liter snel en eenvoudig te controleren c.q. het vat te vervangen, zonder de installatie drukloos te maken of af te tappen.

- Uitvoering met 3/4" binnendraad en 3/4" buitendraad.
- Makkelijk monteren met het juiste gereedschap en daarna de delen handvast in elkaar draaien.
- Aanzienlijke tijdbesparing bij onderhoud aan het Flexcon vat.

Flexcon aansluitgroepen

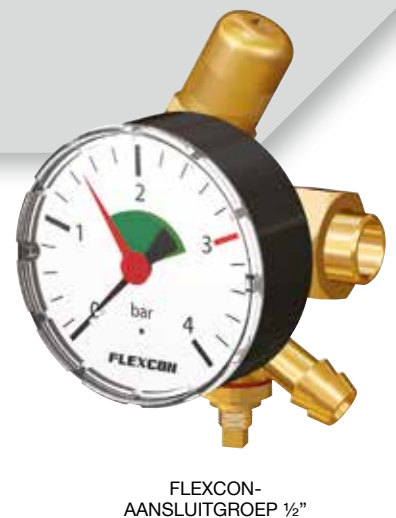
Flamco biedt twee uitvoeringen van haar Flexcon aansluitgroepen. De Flexcon aansluitgroep 1/2" is geschikt voor Flexcon expansievaten van 35 tot en met 300 liter en installaties tot maximaal 660 kW. De Flexcon aansluitgroep 1" is geschikt voor Flexcon expansievaten van 110 tot en met 1.000 liter en installaties tot maximaal 2.355 kW.

Flexcon aansluitgroepen bestaan o.a. uit een aftapkraan en een afsluiter. Nadat deze laatste is gesloten kan het vat worden afgetapt, waarna het gecontroleerd of vervangen kan worden. De Flexcon aansluitgroep 1/2" wordt gemonteerd in de expansieleiding, de 1" uitvoering op de waternippel van het Flexcon vat.



Vat aangesloten op de installatie.

Vat losgekoppeld van de installatie.

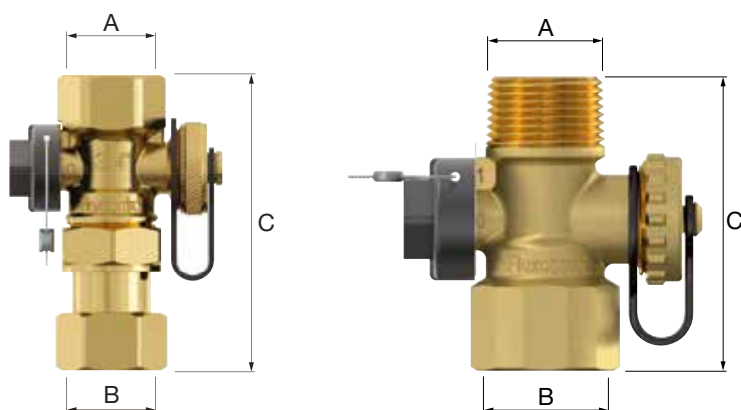


AANSLUITGROEPEN EN SNELKOPPELINGEN

FlexControl

De FlexControl verbindt het Flexcon expansievat met de centrale verwarmingsinstallatie en maakt het mogelijk de voordruk van het vat te controleren of het vat te vervangen zonder de installatie drukloos te maken of af te tappen.

- Maximale werkdruk: 10 bar.
- Maximale bedrijfstemperatuur: 130 °C (403 K).
- Geschikt voor glycoloplossingen tot 50%.
- Verzegelingsset (100 stuks per zakje) voor appendages zoals de Flexcontrol of Prescor S is apart te bestellen.

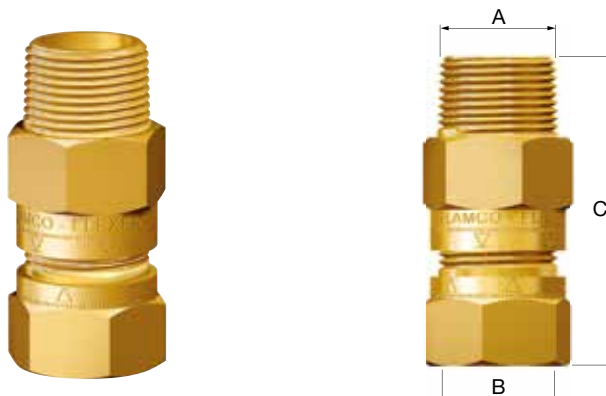


Type	Aansluitingen		Afmetingen C [mm]	Gewicht [kg]		Code- nummer
	A	B				
FlexControl 3/4 M	R 3/4"	Rp 3/4"	60	0,24	1	28925
FlexControl 3/4	Rp 3/4"	G 3/4" F	92	0,31	1	28920
FlexControl 1	Rp 1"	G 1" F	100	0,36	1	22390
Flamco verzegeling serviceset	-	-	-	-	100	29260

Flexfast 3/4

De Flexfast is een snelkoppeling voor Flexcon expansievaten t/m 25 liter met 3/4" aansluiting en wordt gebruikt voor onderhoud aan het expansievat zonder het systeem drukloos te maken.

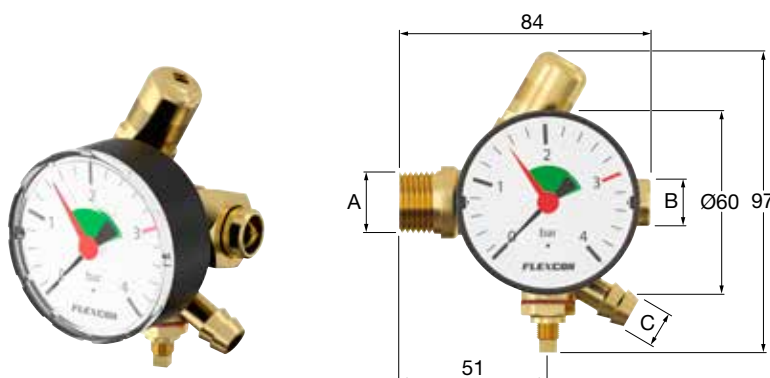
- Geschikt voor glycol oplossingen tot max. 50%.
- Temperatuurbereik: -10 tot en met 90 °C continu.
- Drukgebied: 0 - 10 bar.



Type	Aansluitingen			Afmeting C [mm]		Code- nummer
	A	B	C			
Flexfast snelkoppeling 3/4	R 3/4"	G 3/4" F	68	25	27920	

Aansluitgroep 1/2

- De set bestaat uit een afsluiter, een vul- en aftapkraan met slangpilaar en (optioneel) een manometer (0 - 4 bar).
- Dient in de expansieleiding te worden gemonteerd.
- Kan worden toegepast in installaties met een capaciteit van maximaal 660 kW.

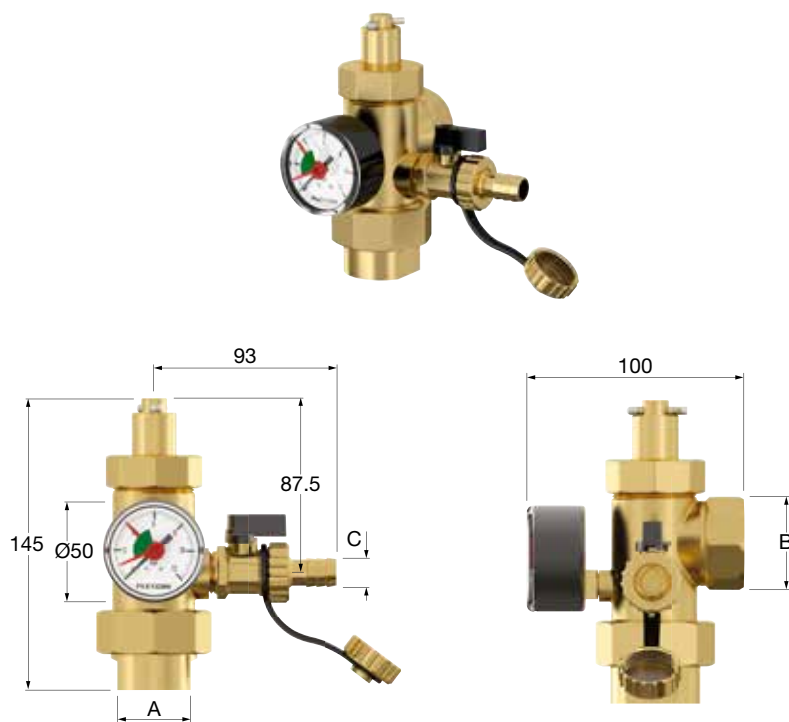



Type	Aansluitingen			Met manometer		Code- nummer
	A	B	C [mm]			
Flexcon aansluitgroep 1/2	1/2"	12 mm*/ 1/2"	Ø 13	ja	20	27290
Flexcon aansluitgroep 1/2	1/2"	12 mm*/ 1/2"	Ø 13	nee	20	27900

* Knel/soldeer aansluiting.

Aansluitgroep 1


- De set bestaat uit een afsluiter, een vul- en aftapkraan met slangpilaar en een manometer (0 - 12 bar).
- Dient op de waternippel van het expansievat te worden gemonteerd.
- Kan worden toegepast in installaties met een capaciteit van maximaal 2.335 kW.



Type	Aansluitingen		Met manometer		Code-nummer
	A	B			
Flexcon aansluitgroep 1	1" F	1" F	ja	1	27293

Aansluitset

Aansluitset voor expansievaten van 35 - 200 liter, geschikt voor aansluiting op koperen leidingen. Bestaat uit een soldeeraansluiting en een wartelmoer.

Type	Aansluiting	Toepassing		Code-nummer
Aansluitset 3/4	3/4" x 12 mm	35 - 50 liter	10	27941
Aansluitset 1	1" x 12 mm	80 - 200 liter	10	27942

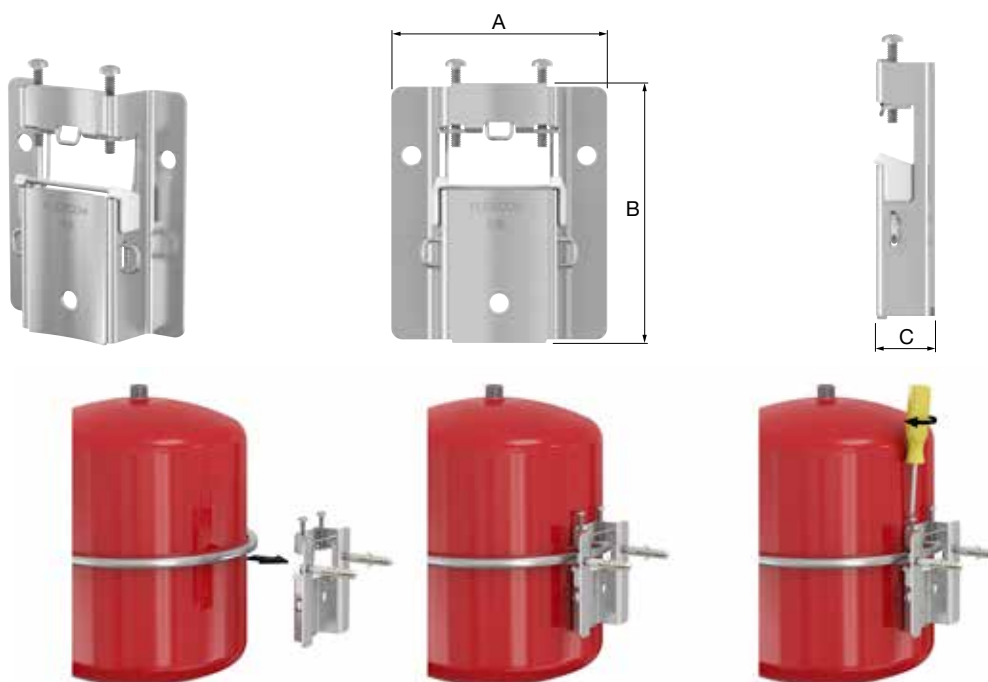



MONTAGE

MB

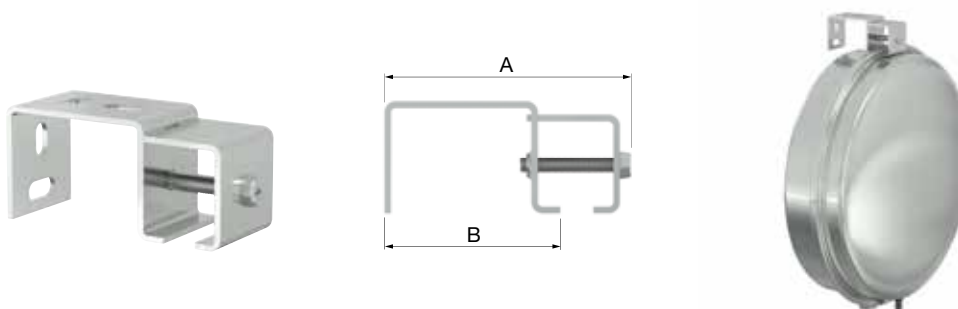
Geschikt voor Flexcon en Airfix A expansievaten van 8 - 25 liter en Airfix P expansievaten t/m 35 liter (met spanband). Voorzien van sleuf waarin de klemrand precies past. Aandraaien van twee bouten is alles wat nodig is om het vat stevig te bevestigen. Laat toe het expansievat dicht bij de muur te monteren.


- Materiaal: DC01 A-m, verzinkt.
- Aan de muur te bevestigen met de twee meegeleverde Ø8 pluggen en twee Ø6 schroeven met hexagonkop (maat 10).
- Bevestiging van het vat aan de MB door middel van M 5 bouten met kruiskop.
- Sets van vijf spanbanden ter bevestiging van vaten zonder klemrand (max. afmeting ong. Ø 325 mm) los verkrijgbaar.
- MB 3: Met veer en adapter voor nog meer montagegemak.



Type	Afmetingen				Code-nummer
	A [mm]	B [mm]	C [mm]		
Montagebeugel MB 2	94	113	26	25	27913
Montagebeugel MB 3	94	113	26	25	27903

Cubex R montagebeugel



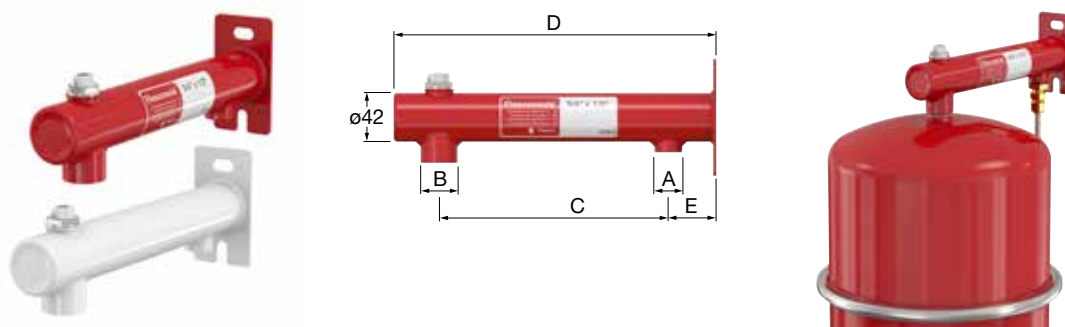
Type	Afmetingen			Code-nummer
	A [mm]	B [mm]		
Cubex R montagebeugel	107	80	1	27915

Flexconsole 3/4

Geschikt voor expansievaten van 8 - 25 liter.

Bij de Flexconsole wordt het expansievat verticaal, hangend aan de wateraansluiting, met de waternippel aan de 3/4" aansluiting van de console gemonteerd, terwijl de expansieleiding aan de 1/2" aansluiting wordt gemonteerd.

- Wordt geleverd met een 1/2" radiatorstop inclusief handontluchter.
- Voor een passende en perfecte bevestiging aan de wand is de Flexconsole uitgerust met een muurplaat met twee sleufgaten.

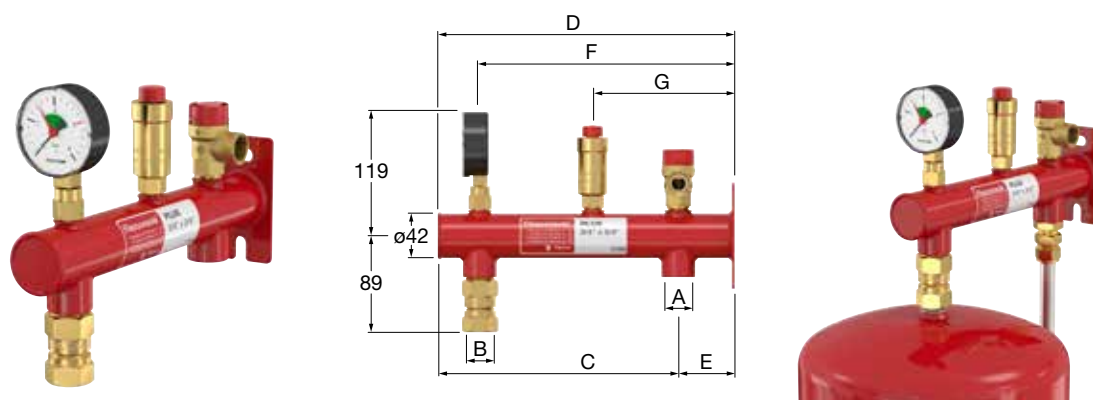


Type	Aansluitingen		Afmetingen				Code-nummer
	A	B	C [mm]	D [mm]	E [mm]		
Flexconsole 3/4	Rp 1/2"	Rp 3/4"	195	275	41	1	27910
Flexconsole 3/4 wit	Rp 1/2"	Rp 3/4"	195	275	41	1	27989

Flexconsole Plus

De Flexconsole Plus heeft dezelfde specificaties als de gewone Flexconsole, maar is tevens voorzien van:

- Flexcon manometer (0 - 4 bar) met ventielhuls.
- Flexvent 3/8 vlotterontluchter met ventielhuls.
- Veiligheidsventiel 1/2 - 3 bar.
- Flexfast snelkoppeling.
- Voor een passende en perfecte bevestiging aan de wand is de Flexconsole Plus uitgerust met een muurplaat met twee sleufgaten.



Type	Aansluiting		Dimensions						Code-nummer
	A	B	C [mm]	D [mm]	E [mm]	F [mm]	G [mm]		
Flexconsole Plus 3/4 x 3/4	Rp 3/4"	G 3/4" F	225	275	50	236	130	1	27996
Flexconsole Plus 3/4 x 3/4 zonder Flexfast	Rp 3/4"	Rp 3/4"	225	275	50	236	130	1	27988

MANO(THERMO)METERS

Manometers

Voor het aflezen van de bedrijfsdruk.

- Flexcon manometers met zelfdichtende ventielhuls kunnen worden gemonteerd en uitgewisseld, zonder de installatie af te tappen.



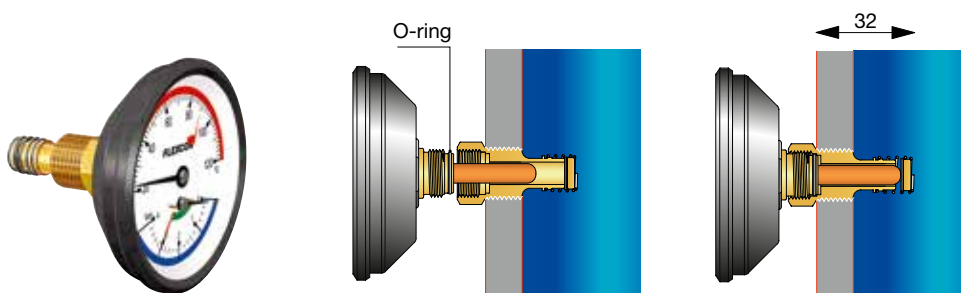
Type	Aansluiting	Drukberik [bar]	Markering [bar]	Ventielhuls		Code-nummer
Manometer	1/8" ax.	0 - 4	1,5 - 2,5	nee	1	27260
Manometer Ø 50 exc. t.b.v. aansluitgroep 1"	1/8" ax. niet centraal	0 - 12	variabel	nee	1	27263
Manometer Ø 63 ax.	1/4" ax.	0 - 6	2,5 - 6,0	nee	1	27211
Manometer Ø 63 ax. t.b.v. aansluitgroep 1/2"	1/4" ax.	0 - 4	1,5 - 3,0	nee	1	27210
Manometer Ø 63 rad.	1/4" rad.	0 - 4	1,5 - 3,0	nee	1	27205
Manometer Ø 63 rad. t.b.v. Manofiller en Flexconsole plus	3/8" rad.	0 - 4	1,5 - 3,0	nee	1	27200
Manometer Ø 80 ax. *	1/4" ax.	0 - 4	1,5 - 3,0	1/4" x 1/2"	1	27230
Manometer Ø 80 rad. *	1/4" rad.	0 - 4	1,5 - 3,0	1/4" x 1/2"	1	27220
Manometer Ø 100 rad.	3/8" rad.	0 - 10	6,0	nee	1	27243

* Met ventielhuls.

Manothermometers

Voor het gelijktijdig aflezen van de bedrijfsdruk en de bedrijfstemperatuur.

- Flexcon manothermometers met zelfdichtende ventielhuls kunnen worden gemonteerd en uitgewisseld, zonder de installatie af te tappen.



Type	Aansluiting	Bereik	Markering [bar]	Ø [mm]		Code-nummer
Manothermometer Ø 80 ax. (met ventielhuls)	R 1/2"	20 - 120 °C / 0 - 4 bar	3	80	20	27250
Manothermometer Ø 63 ax.	M 18 x 1	20 - 120 °C / 0 - 4 bar	3	63	20	27247
Manothermometer Ø 63 ax. (met ventielhuls)	R 1/2"	20 - 120 °C / 0 - 4 bar	3	63	1	27248

Ventielhulzen

- Voor manometer.
- Zelfdichtend door middel van Teflon-ring.

Type	Aansluiting		Code-nummer
Ventielhuls 1/4 x 1/2	1/4" x 1/2"	1	27912



Flamco maakt monteren makkelijk

Flamco beschikt over een serie gereedschappen en toebehoren, die voor een installateur onontbeerlijk zijn, om een comfortabele, snelle en eenvoudige montage mogelijk te maken. Op Flamco kunt u altijd vertrouwen.



FLEXCON DRAIN TUB

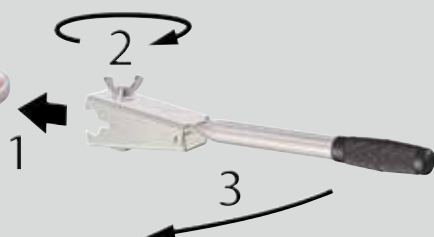
Opvangbak voor het aftappen van radiatoren met laag geplaatste aftappunten.

- Flexibel in gebruik.
- Met karabijnhaak voor het ophangen.
- Onontbeerlijk voor elke installateur.
- Van hoogwaardig SBR-rubber.



FLEXCON DT

Ter ondersteuning bij montage en demontage van Flexcon en Airfix vaten.



FLEXCON GVA 90

Een praktisch verlengstuk met een bocht van 90°. De Flexcon GVA 90 kan op het gasventiel van de middelgrote Flexcon 110 - 1.000 liter vaten worden geschroefd. Met dit verlengstuk is het ventiel beter te bereiken.

EXPANSIEVATDRAGER

Vereenvoudigt het vervangen en afvoeren van Flexcon vaten van 2 - 25 liter.

- Voorkomt het wegstromen van (vervuild) verwarmingswater.
- Het vat kan met een hand worden verplaatst.
- Eenvoudige montage en demontage, kan meerdere keren worden gebruikt.



TESTMANOMETER

Met de Flamco testmanometer kan de voordruk van Flexcon en Airfix expansievaten eenvoudig worden gecontroleerd. Meetbereik van 0,15 - 7,0 bar

ACCESSOIRES VOOR DE INSTALLATEUR

Flexcon GVA 90

Verlengstuk met een hoek van 90° waardoor het ventiel beter bereikbaar wordt. Dient op ventiel gedraaid te worden van middelgrote Flexcon expansievaten van 110 - 1000 liter.



Type	Aansluiting			Code-nummer
	Vat	Uitgang		
Flexcon GVA 90	Vg 8 bi.	Vg 8 bu.	10	27952

Flexcon Drain Tub

Hét hulpmiddel voor het aftappen van laag geplaatste tappunten.

- Gemakkelijk in gebruik.
- Voorzien van ophanghaak om makkelijk op te bergen.
- Onontbeerlijk voor elke installateur.
- Gemaakt van hoogwaardig SBR rubber.



Type	Inhoud [l]	Afmetingen		Gewicht [kg]		Code-nummer
		Ø [mm]	H. [mm]			
Flexcon Drain Tub	± 4,0	280	125	0,5	10	27958

Flexcon DT

De Flexcon demontagetang DT is een makkelijk hulpmiddel voor het eenvoudig demonteren van Flexcon en Airfix expansievaten van 2 - 25 liter.

Door het aandraaien van de vleugelmoer wordt de Flexcon DT op de klemring van het expansievat vastgezet. Daarna kan met een zijdelingse beweging het expansievat worden losgedraaid.



Type	Toepassing	Afmeting A [mm]		Code-nummer
Flexcon demontagetang DT	Flexcon/Airfix 2 - 25	350	1	27925

Testmanometer

Voor het controleren van de voordruk van Flexcon en Airfix expansievaten.



Type	Drukbereik [bar]		Code-nummer
Testmanometer	0,15 - 7,0	1	27907

Expansievatdrager

Een doeltreffende afsluiter / drager die het u nu heel gemakkelijk maakt om veilig het oude expansievat te vervoeren.

- Voorkomt morsen van cv-water uit expansievaten (in uw auto of bij de klant in huis).
- Vaten kunnen met één hand worden getild en vervoerd.
- Eenvoudig te monteren en demonteren (voor meervoudig gebruik).



Type	Aansluiting	Toepassing		Code-nummer
Expansievatdrager	G 3/4" F	Flexcon/Airfix 2 - 25	1	27902