

7.

Toebehoren voor indirect gestookte boilers en buffervaten

Met een productgamma van geribde buiswarmtewisselaars en verwarmingselementen tot dompelbuizen voor thermostaten en onderhoudsvrije anoden mag het assortiment aan toebehoren voor boilers en buffervaten van Flamco uitgebreid heten.

Aangezien deze producten speciaal zijn ontwikkeld voor onze apparaten, is het aan te raden om deze in combinatie met elkaar te installeren.

Evenals de indirect gestookte boilers en buffervaten is ook het assortiment toebehoren uitgevoerd in de beste materialen en draagt het bij aan een goede warmteopbrengst.



| Type | | Inspectieflens | Verwarmings- element met flensaansluiting | Thermometer | Opbouwthermostaat | Geripte buiswarmte- wisselaar | Dompelbuis ¹⁾ | Magnesium anode | Inschroef verwarmings- element | Onderhoudsvrije anode | Isolatiekoppeling |
|---------|----------|---|---|-------------|-------------------|-------------------------------------|--------------------------|-----------------|--------------------------------------|--------------------------|-------------------|
| | | Pakking DN 110-F Vlakdichtend Verlooptflens RVS DN 110 m. mof G 1 1/2" | | | | | | | | | |
| | | EHF 2,5 | | | | | | | | | |
| | | EHF 3 | | | | | | | | | |
| | | EHF 3,8 | | | | | | | | | |
| | | EHF 5 | | | | | | | | | |
| | | EHF 6 | | | | | | | | | |
| | | EHF 7,5 | | | | | | | | | |
| | | EHF 10 | | | | | | | | | |
| | | EHF 12 | | | | | | | | | |
| | | TH 63/100 | | | | | | | | | |
| | | TH 80/100 | | | | | | | | | |
| | | TH 50/40 | | | | | | | | | |
| | | Inbouwthermometer | | | | | | | | | |
| | | ATH | | | | | | | | | |
| | | RWT 1 | | | | | | | | | |
| | | RWT 1,8 | | | | | | | | | |
| | | RWT 2,3 | | | | | | | | | |
| | | RWT 3 | | | | | | | | | |
| | | RWT 4,6 | | | | | | | | | |
| | | TR 1/2" L = 300 mm | | | | | | | | | |
| | | TR 3/4" L = 200 mm | | | | | | | | | |
| | | MGA 500-M | | | | | | | | | |
| | | MGA 700-M | | | | | | | | | |
| | | MGA 700-L 22 | | | | | | | | | |
| | | MGA 900-M | | | | | | | | | |
| | | MGA 1100-M | | | | | | | | | |
| | | MGA 1500-M | | | | | | | | | |
| | | MGA 1500-L 22 | | | | | | | | | |
| | | EHK 2 | | | | | | | | | |
| | | EHK 3 | | | | | | | | | |
| | | EHK 4,5 | | | | | | | | | |
| | | EHK 6 | | | | | | | | | |
| | | EHK 7,5 | | | | | | | | | |
| | | EHK 9 | | | | | | | | | |
| | | EHK-E 3 | | | | | | | | | |
| | | EHK-E 4,5 | | | | | | | | | |
| | | EHK-E 6 | | | | | | | | | |
| | | EHK-E 8 | | | | | | | | | |
| | | EHK-E 10 | | | | | | | | | |
| | | FSA 400 | | | | | | | | | |
| | | FSA 800 | | | | | | | | | |
| | | FSA 401 | | | | | | | | | |
| | | FSA 801 | | | | | | | | | |
| | | IVS - G 1/2" | | | | | | | | | |
| | | IVS - G 3/4" | | | | | | | | | |
| | | IVS - G 1" | | | | | | | | | |
| | | Voethoogteversteller | | | | | | | | | |
| | | PSV Buffervat verbindingstuk | | | | | | | | | |
| FWP | 500 | | | | | | | | | | |
| | 600 | | | | | | | | | | |
| | 750 | | | | | | | | | | |
| | 850 | | | | | | | | | | |
| | 1000 | | | | | | | | | | |
| | 1200 | | | | | | | | | | |
| | 1500 | | | | | | | | | | |
| KPB | 500/155 | | | | | | | | | | |
| | 600/155 | | | | | | | | | | |
| | 750/155 | | | | | | | | | | |
| | 850/175 | | | | | | | | | | |
| | 1000/215 | | | | | | | | | | |
| Duo FWS | 500 | | | | | | | | | | |
| | 600 | | | | | | | | | | |
| | 750 | | | | | | | | | | |
| | 850 | | | | | | | | | | |
| | 1000 | | | | | | | | | | |
| | 1200 | | | | | | | | | | |
| | 1500 | | | | | | | | | | |
| KPS | 500/155 | | | | | | | | | | |
| | 600/155 | | | | | | | | | | |
| | 750/155 | | | | | | | | | | |
| | 850/175 | | | | | | | | | | |
| | 1000/215 | | | | | | | | | | |

• = Zonder verdere toebehoren inzetbaar.

Flamco vliesisolatie: de oplossing tegen warmtestilstandverliezen

Moeten goede ideeën eigenlijk altijd gecompliceerd zijn? De nieuwe vliesisolatiemantel van Flamco bewijst het tegendeel: Deze wordt als complete set geleverd, kan snel gemonteerd worden en is veelzijdig toepasbaar.

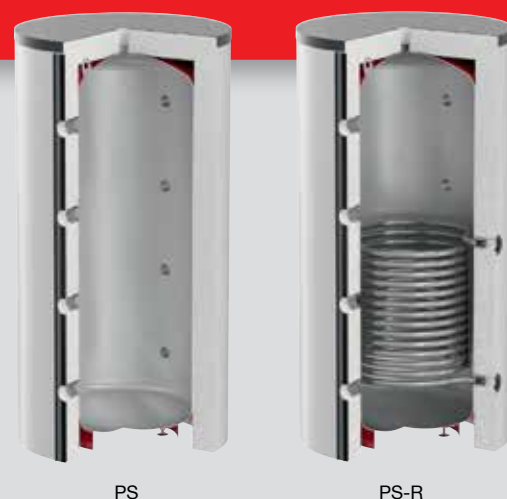
Pluspunten vliesisolatie:

- Licht in gewicht.
- Goede pasvorm.
- Eenvoudige montage.
- Compeet geleverd.
- Brandveiligheidsklasse B2, conform DIN 4102.



Veelzijdig toepasbaar

Onze nieuwe vliesisolatie is leverbaar voor de PS, PS-R en PS-T buffervaten, de KPB en KPS indirect gestookte boilers en de FWP en Duo FWS combiboilers en is de lijn RVS indirect gestookte boilers en RVS voorraadvaten vanaf 750 liter standaard uitgerust met vliesisolatiemantels. Bovendien voldoen de nieuwe materialen aan brandveiligheidsklasse B2 conform DIN 4102.



Snel en eenvoudig gemonteerd

Dankzij de haakbevestigingsstrips kan de vliesisolatie met enkele simpele handelingen gemakkelijk en snel worden gemonteerd.



Montage-instructie

De isolatie wordt rondom het vat aangebracht en met behulp van de haakbevestigingsstrips gesloten. Door met de vlakke hand te strijken en te kloppen wordt een optimale aanpassing van de isolatie aan het oppervlak van het vat bereikt. Tenslotte worden de haakbevestigingen vanaf de bovenzijde naar onder werkend nagespannen tot de isolatie strak rondom het vat sluit. Nadat de montage voltooid is, kunnen de haakbevestigingsstrips met de meegeleverde afdekstrips netjes afgewerkt worden.

Goed geïsoleerd

De nieuwe isolatiemantel zorgt voor een reductie van warmtestilstandsverliezen. Deze isolatiemantel bestaat uit een ecologisch uitermate verantwoord isolatiemateriaal dat voor 50% uit gerecycled materiaal bestaat. De exacte pasvorm waarborgt minimale convectieverliezen. Zo blijft de warmte daar waar ze hoort.

Compleet uitgerust

De Flamco isolatieset bevat alle benodigdheden voor een optimale warmte-isolatie en bestaat uit een 100 mm polyestervliesisolatie met een polystyrolmantel, flexibele inzetstukken van vliesmateriaal voor de boven- en onderzijde, een deksel, een rozettenset, haakbevestigingsstrips en twee afdekstrips voor de aansluitingen.



PS-T



FWP



DUO FWS



KPS



KPB

ISOLATIEMANTELS

Vliesisolatiemantel (polyestervezel)

- Polyester vezelvlies isolatiemantel met 1mm polystyrenen buitenmantel en polystyrenen deksel.
- Ca. 25 % reductie van het warmteverlies vergeleken met zachtschuimisolatie.
- 50 % van het polyester vezelvlies wordt gerecycled.
- Brandklasse B2, volgens DIN 4102.
- Warmtegeleidingscoëfficiënt = 0,043 W/mK, volgens DIN EN 12667.
- Dikte: 100 mm.
- Eenvoudig te installeren door middel van een haakbevestiging.
- Montage achteraf is niet mogelijk. Mantels voor montage achteraf zijn op aanvraag leverbaar.




| Type | Kleur | | Code-nummer |
|---|-------|---|-------------|
| 200 PS | wit | 1 | 18732 |
| 200 PS | alu. | 1 | 18746 |
| 300 PS, PS-R | wit | 1 | 18611 |
| 300 PS, PS-R | alu. | 1 | 18626 |
| 500 PS, PS-R, KPB, KPS, FWS, FWP | wit | 1 | 18762 |
| 500 PS, PS-R, KPB, KPS, FWS, FWP | alu. | 1 | 18769 |
| 600 PS, PS-R, PS-T, KPB, KPS, FWS, FWP | wit | 1 | 19381 |
| 600 PS, PS-R, PS-T, KPB, KPS, FWS, FWP | alu. | 1 | 19382 |
| 750 PS, PS-R, PS-T, KPB, KPS, FWS, FWP | wit | 1 | 18765 |
| 750 PS, PS-R, PS-T, KPB, KPS, FWS, FWP | alu. | 1 | 18775 |
| 850 PS, PS-R, PS-T, KPB, KPS, FWS, FWP | wit | 1 | 18868 |
| 850 PS, PS-R, PS-T, KPB, KPS, FWS, FWP | alu. | 1 | 18867 |
| 1000 (Ø 790) PS, PS-R, PS-T, KPB, KPS, FWS, FWP | wit | 1 | 18870 |
| 1000 (Ø 790) PS, PS-R, PS-T, KPB, KPS, FWS, FWP | alu. | 1 | 18879 |
| 1000 (Ø 850) PS, PS-R, PS-T | wit | 1 | 18858 |
| 1000 (Ø 850) PS, PS-R, PS-T | alu. | 1 | 18014 |
| 1200 PS, PS-R, PS-T, FWS, FWP | wit | 1 | 18877 |
| 1200 PS, PS-R, PS-T, FWS, FWP | alu. | 1 | 18894 |
| 1500 PS, PS-R, PS-T, FWS, FWP | wit | 1 | 18882 |
| 1500 PS, PS-R, PS-T, FWS, FWP | alu. | 1 | 18908 |
| 1800 PS | wit | 1 | 18884 |
| 1800 PS | alu. | 1 | 18008 |
| 2000 PS, PS-R, PS-T, FWS, FWP | wit | 1 | 18887 |
| 2000 PS, PS-R, PS-T, FWS, FWP | alu. | 1 | 18010 |
| 3000 PS | wit | 1 | 18674 |
| 3000 PS | alu. | 1 | 18012 |
| 4000 PS | wit | 1 | 19341 |
| 4000 PS | alu. | 1 | 19342 |
| 5000 PS | wit | 1 | 19345 |
| 5000 PS | alu. | 1 | 19346 |

Dampdichte isolatiemantel - PS-K

Dampdichte isolatie voor toepassing in koelwaterinstallaties.

- Brandklasse B1, volgens DIN 4102.
- λ - waarde volgens DIN EN 12667:
0,031 W/mK bij -20 °C
0,035 W/mK bij +20 °C
- Temperatuurbereik: -200 °C tot max. +105 °C.
- Diffusieweerstand volgens EN 12086 (DIN 52615): $\mu = 10000$.
- Dikte: 25 mm (indien gebruikt als isolatie).
- Corrosie risico volgens DIN 1988/7: pH neutraal.



| Type | Kleur |  | Code-nummer |
|-----------|-------|---|-------------|
| 500 PS-K | zwart | 1 | 18570 |
| 750 PS-K | zwart | 1 | 18571 |
| 1000 PS-K | zwart | 1 | 18572 |
| 1500 PS-K | zwart | 1 | 18573 |
| 2000 PS-K | zwart | 1 | 18574 |
| 2500 PS-K | zwart | 1 | 18575 |
| 3000 PS-K | zwart | 1 | 18576 |

ANODEN

FSA onderhoudsvrije anode

- Elektrische aansluiting 230V 50 Hz.

| Type | Geschikt voor | Aansluiting (bu.) | Inbouw- lengte [mm] | | Code- nummer |
|----------------|--|-------------------|---------------------------|---|-----------------|
| FSA 400 | Duo 120-500, Duo Solar 200-500, UHP 110-160 basic, LS 200-750, KPS | G 3/4" M | 400 | 1 | 18960 |
| FSA 800 | Duo 1500, 2000, Duo/Duo Solar 750-1000, LS 1000 | G 3/4" M | 800 | 1 | 18961 |
| FSA 401 | UHP 110-160, TS 120-200 | M 8 M | 400 | 1 | 18962 |
| FSA 801 | Duo 1000 (Ø 850) | M 8 M | 800 | 1 | 18963 |



MgA magnesium anode

- Vervisselbaar.

| Type | Toepassing | Aansluiting (bu.) | Inbouw- lengte [mm] | | Code- nummer |
|-----------------------|--|-------------------|---------------------------|---|-----------------|
| MgA 500 - M | Duo 120-300, LS 200-500, UHP 110-160 basic, KPS | G 1 1/4" M | 500 | 1 | 18970 |
| MgA 700 - M | Duo 400-500, Duo Solar 300-400, LS 750 | G 1 1/4" M | 700 | 1 | 18971 |
| MgA 700 - L 22 | TS 120-200, UHP (B) 110-160 | M 8 M | 700 | 1 | 18974 |
| MgA 900 - M | Duo Solar 500, LS 1000, Duo HLS 300-400, HLS Solar 400 | G 1 1/4" M | 900 | 1 | 18973 |
| MgA 1100 - M | Duo HLS 500, Duo Solar 500 | G 1 1/4" M | 1100 | 1 | 18977 |
| MgA 1500 - M | Duo/Duo Solar 750 - 1000 | G 1 1/4" M | 1500 | 1 | 18975 |
| MgA 1500 - L | Duo 1000 (Ø 850) | M 8 M | 1500 | 1 | 18976 |



THERMOSTATEN EN THERMOMETERS

ATH opbouwthermostaat

- Inclusief veiligheidstemperatuurbegrenzer.
- Temperatuurbereik: 30 °C (303 K) tot 90 °C .
- Elektrische aansluiting 230V 50 Hz.

| Type | Schakelbelasting [A] | Aansluiting | | Code- nummer |
|------------|----------------------|-------------|---|-----------------|
| ATH | 16 | 1/2" | 1 | 18951 |



TH thermometer

| Type | | Code- nummer |
|--|---|-----------------|
| TH 50/40 1/2 | 1 | 18928 |
| TH 63/100 1/2 inclusief dompelbuis | 1 | 18925 |
| TH 80/100 1/2 inclusief dompelbuis | 1 | 18926 |
| Inbouwthermometer met capillaire sensor | 1 | 18927 |



TR dompelbuis voor temperatuursensor

| Type | Connection | Length [mm] | | Code- nummer |
|-----------------------|------------|-------------|---|-----------------|
| TR G 1/2 / 300 | G 1/2" | 300 | 1 | 18955 |
| TR G 3/4 / 200 | G 3/4" | 200 | 1 | 18956 |



VERWARMINGSELEMENTEN

EHF verwarmingselement

Elektrisch verwarmingselement (Incoloy) met flens.

- EHF 2,5 t/m 10 toepasbaar voor Duo (HLS, Solar).
- EHF 2,5 t/m 15 toepasbaar voor Duo (Solar) vanaf 750 liter in combinatie met verloopflens DN 205-110 (18920).



| Type | Voeding [V] | Capaciteit [kW] | Inbouw-lengte [mm] | Systeem-aansluiting | | Code-nummer |
|----------|-------------|-----------------|--------------------|---------------------|---|-------------|
| EHF 2,5 | 400 | 2,5 | 450 | DN 110 | 1 | 18910 |
| EHF 3 | 400 | 3 | 450 | DN 110 | 1 | 18911 |
| EHF 3,8 | 400 | 3,8 | 450 | DN 110 | 1 | 18912 |
| EHF 5 | 400 | 5 | 450 | DN 110 | 1 | 18913 |
| EHF 6 | 400 | 6 | 450 | DN 110 | 1 | 18914 |
| EHF 7,5 | 400 | 7,5 | 450 | DN 110 | 1 | 18915 |
| EHF 10 | 400 | 10 | 450 | DN 110 | 1 | 18916 |
| EHF 12 * | 400 | 12 | 530 | DN 110 | 1 | 18917 |
| EHF 15 * | 400 | 15 | 630 | DN 110 | 1 | 17340 |

* Externe schakelaars voor temperatuurregeling en temperatuurbegrenzer verplicht.

EHK verwarmingselement

Elektrisch inschroef verwarmingselement.

| Type | Voeding [V] | Capaciteit [kW] | Inbouw-lengte [mm] | Aansluiting | | Code-nummer |
|-------------------------|-------------|-----------------|--------------------|-------------|---|-------------|
| EHK 2 ¹⁾²⁾ | 230 | 2,0 | 320 | G 1 1/2" | 1 | 18930 |
| EHK 3 ¹⁾²⁾ | 400 | 3,0 | 390 | G 1 1/2" | 1 | 18931 |
| EHK 4,5 ¹⁾²⁾ | 400 | 4,5 | 470 | G 1 1/2" | 1 | 18932 |
| EHK 6 ²⁾ | 400 | 6,0 | 620 | G 1 1/2" | 1 | 18933 |
| EHK 7,5 | 400 | 7,5 | 720 | G 1 1/2" | 1 | 18934 |
| EHK 9 | 400 | 9,0 | 780 | G 1 1/2" | 1 | 18935 |

¹⁾ Voor inbouw in Duo 120 - 300, Duo Solar 300 verloopflens DN 110 inclusief G 1 1/2" (18967) meebestellen.

²⁾ Inbouw vanaf Duo / Duo Solar 300 ook mogelijk in G 1 1/2" aansluiting boven de onderste warmtewisselaar. Hiervoor dient vanaf EHK 3 in 400 en 500 liter vaten de Mg-Anode vervangen te worden door een onderhoudsvrije anode. EHK 6 slechts te gebruiken vanaf 400 liter.



EHK-E RVS verwarmingselement

Elektrisch inschroef verwarmingselement voor indirect gestookte RVS boilers.

- Verloopflens DN 110 inclusief G 1 1/2" aansluiting (19458) meebestellen.

| Type | Voeding [V] | Capaciteit [kW] | Inbouw-lengte [mm] | Aansluiting | | Code-nummer |
|-----------|-------------|-----------------|--------------------|-------------|---|-------------|
| EHK-E 3 | 400 | 3,0 | 290 | G 1 1/2" | 1 | 19453 |
| EHK-E 4,5 | 400 | 4,5 | 350 | G 1 1/2" | 1 | 19454 |
| EHK-E 6 | 400 | 6,0 | 450 | G 1 1/2" | 1 | 19455 |
| EHK-E 8 | 400 | 8,0 | 650 | G 1 1/2" | 1 | 19456 |
| EHK-E 10 | 400 | 10,0 | 750 | G 1 1/2" | 1 | 19457 |



RWT geribde buis warmtewisselaar

| Type | Aansluiting | | Inbouw-lengte [mm] | Ver-warmings-oppervlak [m²] | | Code-nummer |
|---------|-------------|-------------|--------------------|-----------------------------|---|-------------|
| | Flens [DN] | Draad (bu.) | | | | |
| RWT 1 | 110 | G 1/2" M | 490 | 1,0 | 1 | 19941 |
| RWT 1 | 180 | G 1/2" M | 490 | 1,0 | 1 | 19942 |
| RWT 1 | 205 | G 1/2" M | 490 | 1,0 | 1 | 19943 |
| RWT 1,8 | 180 | G 3/4" M | 470 | 1,8 | 1 | 19944 |
| RWT 1,8 | 205 | G 3/4" M | 470 | 1,8 | 1 | 19945 |
| RWT 2,3 | 180 | G 3/4" M | 550 | 2,3 | 1 | 19946 |
| RWT 2,3 | 205 | G 3/4" M | 550 | 2,3 | 1 | 19947 |
| RWT 3 | 205 | G 3/4" M | 490 | 3,0 | 1 | 19948 |
| RWT 4,6 | 205 | G 1" M | 790 | 4,6 | 1 | 19949 |



IVS isolatiekoppeling

- Voor ribbenbuis-warmtewisselaar RWT.

| Type | | Code-nummer |
|-------------|---|-------------|
| IVS - G 1/2 | 1 | 18945 |
| IVS - G 3/4 | 1 | 18946 |
| IVS - G 1 | 1 | 18947 |



FLENZEN EN PAKKINGEN

Blindflens

- Corrosiebescherming gelijk aan bijpassend vat.
- Inclusief bouten en pakking.

| Type | | Code-nummer |
|-------------------|---|-------------|
| Blindflens DN 110 | 1 | 18980 |
| Blindflens DN 180 | 1 | 18981 |
| Blindflens DN 205 | 1 | 18922 |



Verloopflens

- Geëmailleerd, met pakking en M 12 bouten.

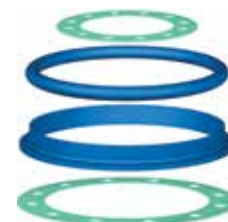
| Type | | Code-nummer |
|---------------------------------|---|-------------|
| Verloopflens DN 180 / DN 110 | 1 | 18919 |
| Verloopflens DN 205 / DN 110 | 1 | 18920 |
| Verloopflens DN 110 / G 1 1/2 * | 1 | 18967 |
| Verloopflens DN 180 / G 1 1/2 * | 1 | 18968 |
| Verloopflens DN 205 / G 1 1/2 * | 1 | 18969 |



* Met verloopring G 1 1/2". Voor montage van inschroef verwarmingselement EHK.

Pakkingen


| Type | | Code-nummer |
|-------------------------------|---|-------------|
| Pakking DN 110 - Vlakdichtend | 1 | 18990 |
| Pakking DN 110 - Lipseal | 1 | 18993 |
| Pakking DN 120 | 1 | 18992 |
| Pakking DN 205 | 1 | 18923 |



OVERIGE TOEBEHOREN

Voethoogteversteller


- Set van drie verstelbare voeten.

| Type | Toepassing |  | Code-nummer |
|-----------------------------|---|---|-------------|
| Voethoogteversteller | voor Duo 120 - 500, Duo Solar 200 - 500, Duo HLS 300 - 500 en HLS Solar | 1 | 18989 |
| Voethoogteversteller | Voor Duo FWS / FWP 750 - 1000 | 1 | 18152 |



PSV verbinder

- Voor het in serie aaneenschakelen van PS 500 - 2000 en PS-R 750 - 2000.
- Compleet met aan beide zijden kunststof aansluitingen.
- Max. lengte: 300 mm.
- Max. werkdruk: PN 6.
- Max. bedrijfstemperatuur: 80 °C - 100 °C.
- Max. aandraaimoment: 35 Nm.


| Type | Aansluiting |  | Code-nummer |
|------------|-------------|---|-------------|
| PSV | 1 1/2" M | 1 | 18996 |



Deksel voor RVS boilers

Deksel voor RVS boilers, compleet met pakking en bevestigingsstrop.

- Passend voor LS-E, Duo HLS-E, Duo HLS-E Solar, WPS-E, WPS-E XL en WPS-E Solar.

| Type |  | Code-nummer |
|---------------|---|-------------|
| Deksel | 1 | 19460 |

