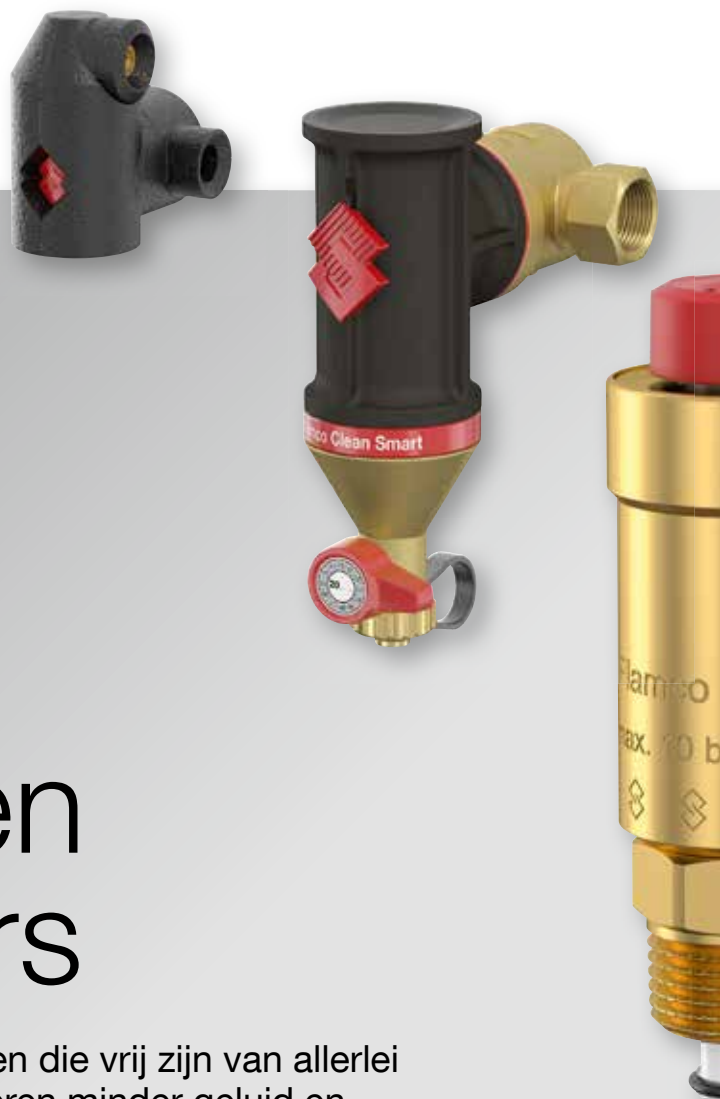


8.



Ontluchters en vuilafscheimers

Installaties waarin het water goed is ontgast en die vrij zijn van allerlei vuildeeltjes leveren meer rendement, produceren minder geluid en kennen een langere levensduur. Goede redenen om te kiezen voor de duurzame oplossingen van Flamco.

In onze producten gebruiken we alle bestaande en nieuwe technieken, zoals bij de Smart-serie lucht- en vuilafscheimers, om in installaties lucht- en vuildeeltjes van het water te scheiden, zoals coalescentie en verlaging van de stroomsnelheid (Compressed Particle Extractor technologie).

Of het nu om een kleine of een grote installatie gaat, Flamco's assortiment ontluchters en vuilafscheimers biedt de juiste oplossing.



Ontluchters en vuilafscidders

Flotterontluchters

Flexvent

- Automatische flotterontluchter.
- 1/8" - 3/4" aansluitingen.
- Bestemd voor huishoudelijk gebruik.
- 10 bar, 120 °C (piekbelasting).



Flexvent H

- Automatische flotterontluchter.
- Haakse 1/2" aansluiting voor eenvoudige aansluiting op de radiator.
- Bestemd voor huishoudelijk gebruik.
- 10 bar, 120 °C (piekbelasting).



Flexvent Top

- Automatische flotterontluchter met hoge prestaties.
- 1/2" aansluiting, ventielhuis optioneel.
- Voor kleine commerciële installaties.
- 10 bar, 120 °C.
- Ook in witte uitvoering verkrijgbaar.



Flexvent Super

- Automatische flotterontluchter met hoge prestaties.
- 1/2" aansluiting, ventielhuis optioneel.
- Voor commerciële installaties.
- Messing huis.
- 10 bar, 120 °C.



Flexvent Max

- Automatische flotterontluchter met hoge prestaties.
- 3/4" aansluiting, ventielhuis optioneel.
- Voor commerciële installaties.
- Messing huis.
- 25 bar, 120 °C.



Flexvent Solar

- Manueel bediende ontlufter voor solar-installaties met of zonder glycoltoevoeging.
- Zonder ventielhuis en ontlufteringsleutel.
- 10 bar, 200 °C.



Flexvent Top Solar

- Automatische flotterontluchter met kogelkraan.
- 10 bar, -30 °C tot 180 °C.



Luchtpotten

LTA luchtpotten

- Rechtstandige montage voor centrale ontluftering.
- Geschikt voor Glycol-oplossingen tot 50%.
- 10 bar, 120 °C.



Luchtafscidders

Flamcovent Smart

- Luchtafscieder met Compressed Particle Extractor technologie.
- Voor alle leidingstanden toepasbaar.
- 60% betere prestaties ten opzichte van conventionele afscidders.
- Draadaansluitingen 22 mm tot 2".
- 10 bar, 120 °C.
- Flamcovent Smart Ecoplus: inclusief isolatiemantel.



Flamcovent

- Luchtafscieder volgens het coalescentie principe.
- Draadaansluitingen 22 mm tot 2".
- 10 bar, 120 °C.
- Ook voor montage in verticale leidingen (Flamcovent V).
- Flamcovent Ecoplus: inclusief isolatiemantel.



Flamcovent Solar

- Luchtafscieder volgens het coalescentie principe.
- Ook voor montage in verticale leidingen (Flamcovent V).
- Speciaal voor solarinstallaties.
- Draadaansluitingen 22 mm tot 2".
- 10 bar, 200 °C.
- Inclusief isolatiemantel.



Flamcovent Smart S

- Luchtafscieder met Compressed Particle Extractor technologie.
- Voor commerciële installaties.
- Met gelaste aansluitingen (DN 50 - DN 600).
- 10 bar, 120 °C.
- Stalen uitvoering.



Flamcovent Smart F

- Luchtafscieder met Compressed Particle Extractor technologie.
- Voor commerciële installaties.
- Met flensaansluitingen (DN 50 - DN 600).
- 10 bar, 120 °C.
- Stalen uitvoering.



Flamcovent Smart R

- Luchtafscieder met Compressed Particle Extractor technologie.
- Voor commerciële installaties.
- Met gegroefde aansluitingen (DN 50 - DN 200).
- 10 bar, 120 °C.
- Stalen uitvoering.



Flexair S

- Tangentiële luchtafscieder.
- Ontworpen voor hoge vloeistofsnelheden.
- Gelaste aansluitingen.
- Voor leidingmaten van DN 65 tot DN 200.
- 10 bar, 120 °C.



Flexair F

- Tangentiële luchtafscieder.
- Ontworpen voor hoge vloeistofsnelheden.
- Flensaansluitingen.
- Voor leidingmaten van DN 65 tot DN 200.
- 10 bar, 120 °C.



Ontluchten en navullen

Vacumat Eco

- Vacuüm ontgasser met navulfunctie.
- Vrij programmeerbaar, eenvoudig in gebruik.
- Ontgast tot 7 keer sneller en is 8 keer energieefficiënter dan vergelijkbare producten.
- Automatische stand-by functie.
- Werkdruk tot 2,7 / 6,0 / 8,7 bar.
- Elektrische aansluiting 230 V / 50 Hz.



Flamco ENA 5

- Vacuüm ontgasser met navulfunctie.
- Vrij programmeerbaar, eenvoudig in gebruik.
- Wandmontage.
- Geïntegreerde breektank.
- Werkdruk tot 2,5 bar.
- Elektrische aansluiting 230 V / 50 Hz.



Flamco ENA 7 - 30

- Vacuüm ontgasser met navulfunctie.
- Vrij programmeerbaar, eenvoudig in gebruik.
- Werkdruk tot 2,7 / 3,5 / 4,5 / 8 bar.
- Elektrische aansluiting 230 V / 50 Hz.



Vuilafscidders

Flamco Clean Smart

- Vuilafscieder met Compressed Particle Extractor technologie.
- Voor alle leidingstanden toepasbaar.
- 60% betere prestaties ten opzichte van conventionele afscheiders.
- Draadaansluitingen 22 mm tot 2".
- 10 bar, 120 °C.
- Inclusief magneet.
- Flamco Clean Smart Ecoplus: inclusief isolatiemantel.



Flamco Clean

- Vuilafscieder volgens het coalescentie principe.
- Ook voor montage in verticale leidingen (Flamco Clean V).
- Draadaansluitingen 22 mm tot 2".
- 10 bar, 120 °C.
- Flamco Clean Smart Ecoplus: inclusief isolatiemantel



Flamco Clean Smart S

- Vuilafscieder met Compressed Particle Extractor technologie.
- Voor grote commerciële installaties.
- Met gelaste aansluitingen (DN 50 - DN 600).
- 10 bar, 120 °C.
- Inclusief magneet.
- Stalen uitvoering.



Flamco Clean Smart F

- Vuilafscieder met Compressed Particle Extractor technologie.
- Voor grote commerciële installaties.
- Met flensaansluitingen (DN 50 - DN 600).
- 10 bar, 120 °C.
- Inclusief magneet.
- Stalen uitvoering.



Flamco Clean Smart R

- Vuilafscieder met Compressed Particle Extractor technologie.
- Voor grote commerciële installaties.
- Met gegroefde aansluitingen (DN 50 - DN 200).
- 10 bar, 120 °C.
- Inclusief magneet.
- Stalen uitvoering.



Gecombineerde lucht- en vuilafscidders

Flamcovent Clean Smart

- Gecombineerde lucht- en vuilafscieder met Compressed Particle Extractor technologie.
- Voor alle leidingstanden toepasbaar.
- 60% betere prestaties ten opzichte van conventionele afscheiders.
- Draadaansluitingen 22 mm tot 2".
- 10 bar, 120 °C.
- Inclusief magneet.
- Flamcovent Clean Smart Ecoplus: inclusief isolatiemantel.



Flamcovent Clean

- Lucht- en vuilafscieder volgens het coalescentie principe.
- Draadaansluitingen 22 mm tot 1 1/2".
- 10 bar, 120 °C.



Flamcovent Clean Smart S

- Gecombineerde lucht- en vuilafscieder met Compressed Particle Extractor technologie.
- Met gelaste aansluitingen (DN 50 - DN 600).
- 10 bar, 120 °C.
- Inclusief magneet.
- Stalen uitvoering.



Flamcovent Clean Smart F

- Gecombineerde lucht- en vuilafscieder met Compressed Particle Extractor technologie.
- Met flensaansluitingen (DN 50 - DN 600).
- 10 bar, 120 °C.
- Inclusief magneet.
- Stalen uitvoering.



Flamcovent Clean Smart R

- Gecombineerde lucht- en vuilafscieder met Compressed Particle Extractor technologie.
- Met gegroefde aansluitingen (DN 50 - DN 200).
- 10 bar, 120 °C.
- Inclusief magneet.
- Stalen uitvoering.



De nieuwe standaard in lucht- en vuilafscheiding

De nieuwe Smart lucht- en vuilafscidders zijn in alle opzichten slimme producten. En net zoals met andere innovaties van Flamco zorgt deze nieuwe technologie ook hier voor optimale prestaties.

Net zoals het Smart programma met aansluitmaten tot 2" maakt de beproefde effectiviteit hen gereed voor de toekomst en zijn ze de nieuwe standaard in lucht- en vuilafscheiding.



Lucht in centrale verwarmingsinstallaties

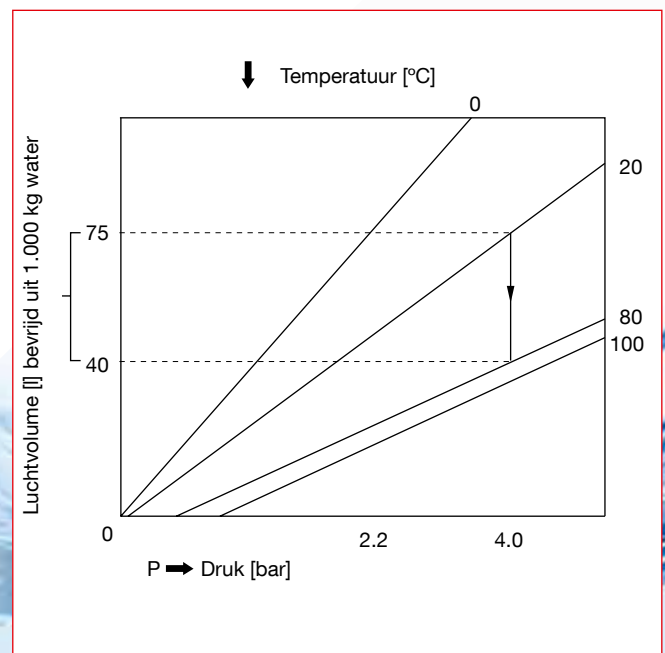
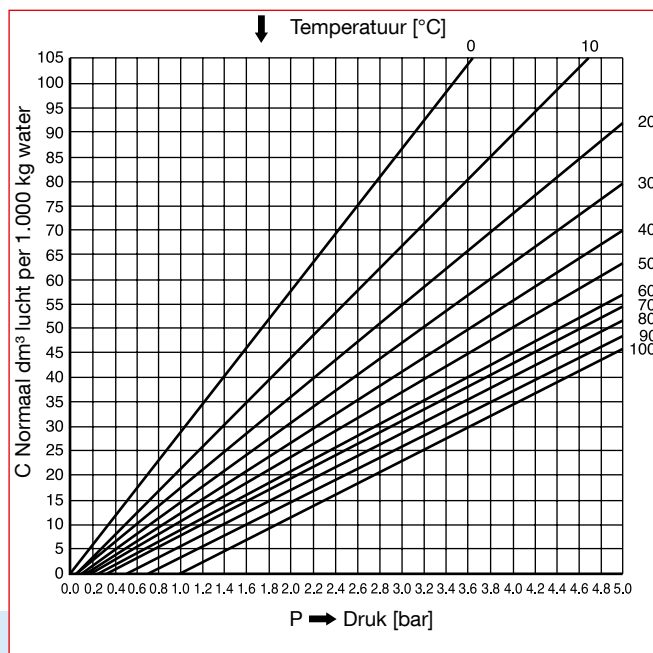
Oorzaken van lucht in verwarmingsinstallaties

Om luchtproblemen in een installatie te voorkomen of te verhelpen, moet men de oorzaken kennen:

- Vóór het vullen bevindt zich lucht in de installatie.
- Tijdens het vullen komt lucht in de installatie terecht.
- Het water waarmee de installatie gevuld wordt, bevat lucht.
- Lucht is in het water van de installatie opgelost.

Lucht in verwarmingsinstallaties leidt tot:

- Hoger energieverbruik.
- Hogere onderhoudskosten.
- Beschadiging van de circulatiepomp.
- Kortere levensduur van de installatie.
- Geringere warmte-afgifte van de radiatoren.
- Corrosie.
- Storende geluiden.



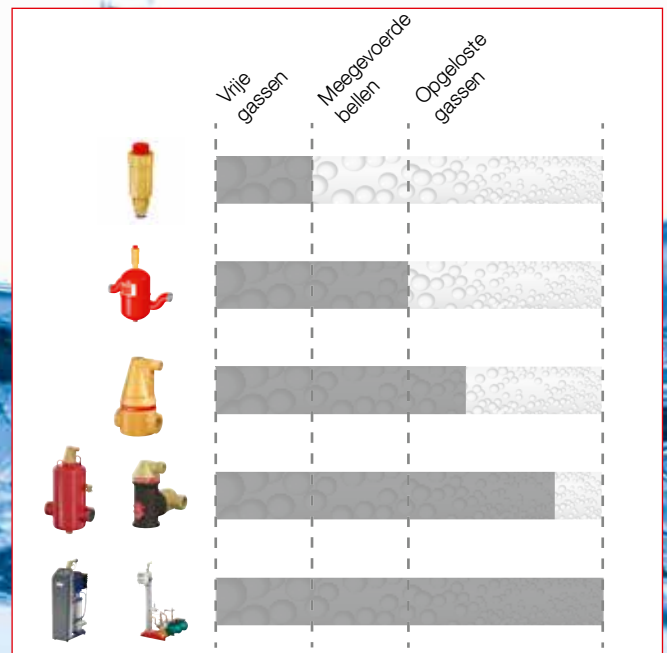
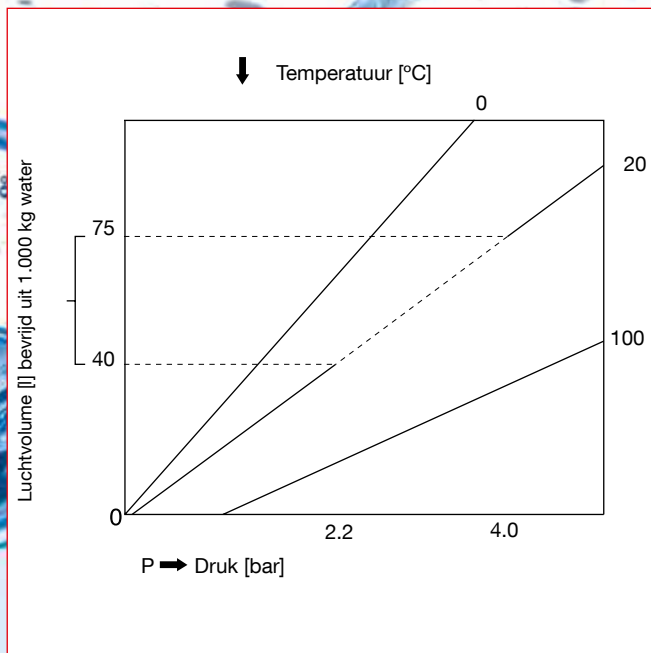
De aanwezigheid van opgeloste lucht in water kan met de Wet van Henry worden verklaard. Deze luidt: $C = K \times P$
 C = concentratie van opgeloste lucht
 K = absorptiefactor (afhankelijk van de temperatuur)
 P = druk.

Uit het schema blijkt dat de luchtmassa die in het water is opgelost, afhankelijk is van de temperatuur en de druk. Bij temperatuurverhoging of drukvermindering komt in het water opgeloste lucht vrij.

Wet van Henry in centrale verwarmingsinstallaties

Aan de ketelbinnenwand treden bijzonder hoge temperaturen op. Uit water dat lucht bevat komen op die plek zeer kleine luchtbelletjes vrij. Deze zogenaamde microluchtbelletjes lossen weer op, op andere plekken in de centrale verwarmingsinstallatie met lagere temperaturen, voor zover ze niet meteen verwijderd worden. Worden de microluchtbelletjes meteen achter de ketel verwijderd, dan ontstaat verder in de installatie onderverzadigd water.

In dit water kan de op andere plekken in de installatie aanwezige lucht oplossen en geabsorbeerd worden. Deze absorptiewerking wordt gebruikt om alle vrije lucht in een installatie te binden en bij voorkeur direct vanaf de ketel door middel van een Flamcovent/absorptieluchtafscieder naar buiten af te voeren. Dit ontluchtingsproces vindt voortdurend plaats, tot uiteindelijk een sterk onverzadigd water overblijft dat lucht kan absorberen.



Met de Wet van Henry kan worden berekend hoeveel opgeloste lucht uit het water vrijkomt wanneer dit verwarmd wordt, bijv. van 20 tot 80 °C. Bij drukdaling ontsnapt opgeloste lucht. Bij afkoeling en drukverhoging worden aanwezige luchtbelletjes weer door het water opgenomen.

Afhankelijk van toepassing en systeemeisen kan een goede keuze gemaakt worden uit het uitgebreide assortiment ontluchters.

Flamco Smart-serie lucht- en vuilafscheiders

Flamco brengt u de laatste ontwikkeling op lucht- en vuilafscheidingsgebied:

- Flamcovent Smart
- Flamco Clean Smart
- Flamcovent Clean Smart

Deze innovatieve lucht- en vuilafscheiders met Compressed Particle Extractor technologie verwijderen zelfs de kleinste microbellen en minuscule vuildeeltjes uit het installatiewater.

Ze zijn nagenoeg onderhoudsvrij en de doorstroomweerstand is verwaarloosbaar laag. De beproefde effectiviteit maakt de Flamco Smart afscheiders gereed voor de toekomst en zetten een nieuwe standaard in lucht en vuilafseiding.

Nog zuiniger, efficiënter, compacter en lichter

De Flamcovent Smart, Flamco Clean Smart en de Flamcovent Clean Smart lucht- en vuilafscheiders zijn in alle opzichten slimme producten. En net als bij meer innovaties van Flamco, zorgt ook hier een baanbrekend nieuw ontwerp voor optimaal rendement.

Breed programma

De nieuwe lucht- en vuilafscheiders van Flamco worden geleverd in veel aansluittypen (Gegroefde buis-, draad-, flens- en lasaansluiting) en aansluitmaten (22 mm tot DN 600) zijn beschikbaar. En naar wens met of zonder isolatiemantel.

Reducering van de energiekosten

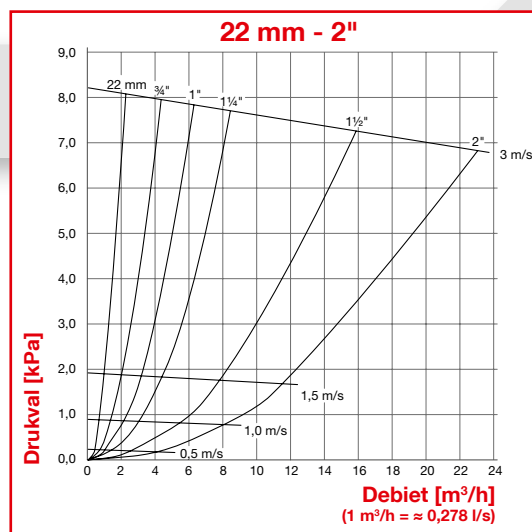
De Flamcovent Smart presteert 60% beter dan conventionele lucht- en vuilafscheiders terwijl de doorstroomweerstand vermindert naar een te verwaarlozen niveau. Dit voorkomt slijtage aan de pomp van de CV-ketel en reduceert de energiekosten



FLAMCOVENT CLEAN SMART ECOPLUS (22 mm - 2")

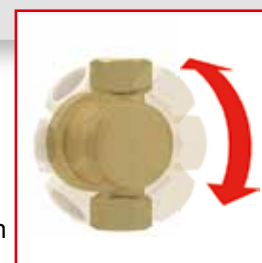
FLAMCOVENT SMART (22 mm - 2")

FLAMCO CLEAN SMART (22 mm - 2")



Flexibele montage

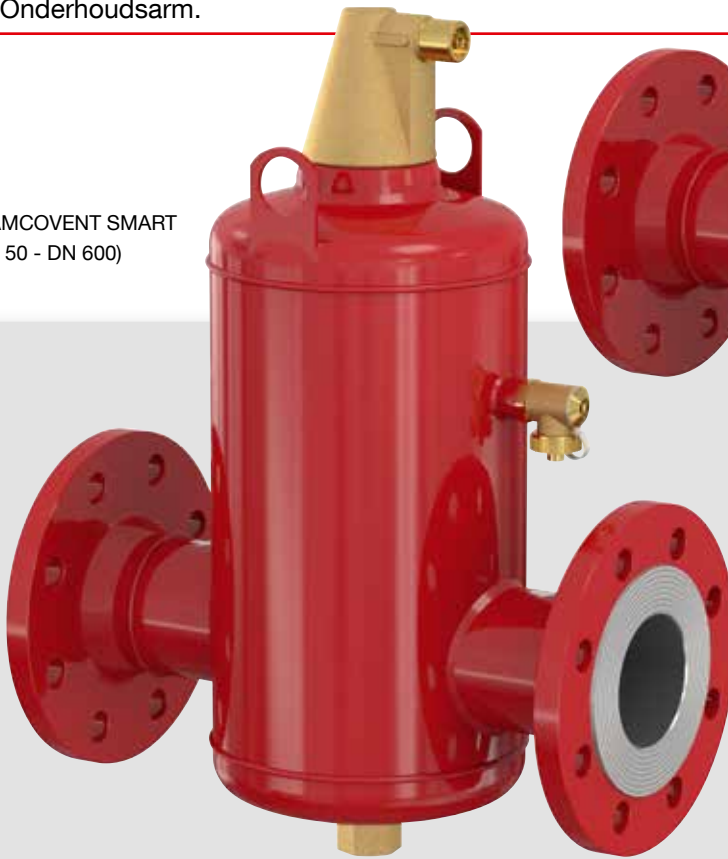
Een belangrijk pluspunt is dat de nieuwste generatie lucht- en vuilafscheiders tot 2" in elke gewenste leidingstand kan worden gemonteerd. In combinatie met de compacte afmetingen, zijn de Flamcovent Smart, Flamco Clean Smart en de Flamcovent Clean Smart dus makkelijker en op vrijwel elke plaats toepasbaar.



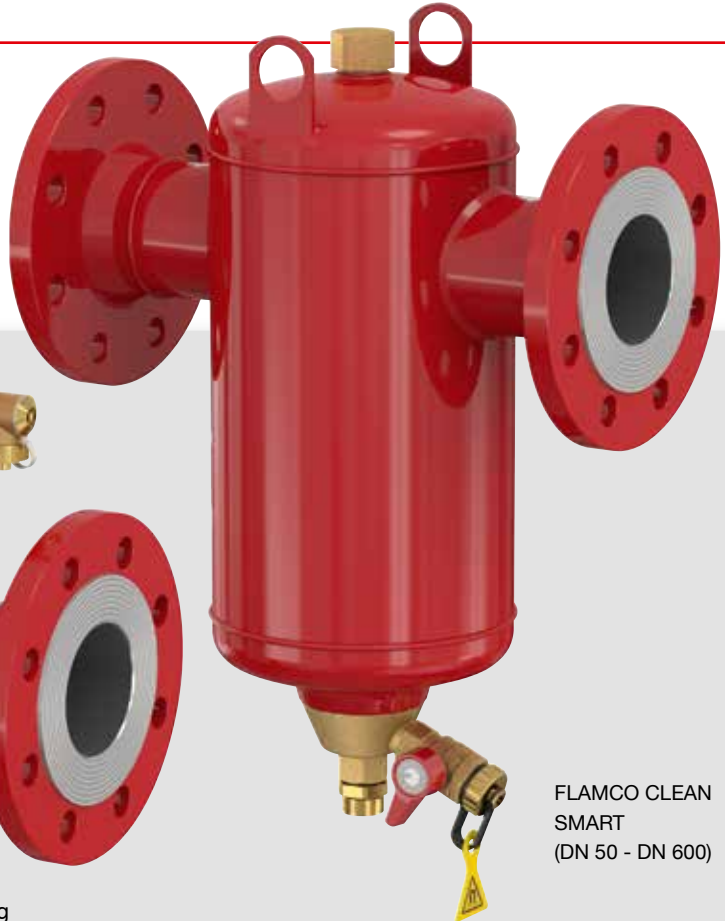
Voornaamste voordelen

- 60% betere prestaties in vergelijking met conventionele lucht- en vuilafscidders.
- Extreem lage doorstroomweerstand met als gevolg minder energieverbruik.
- Gelijkblijvende prestaties gedurende de gehele levensduur.
- Met krachtige Neodymium-supermagneet (Flamcovent Clean Smart / Flamco Clean Smart).
- Onderhoudsarm.

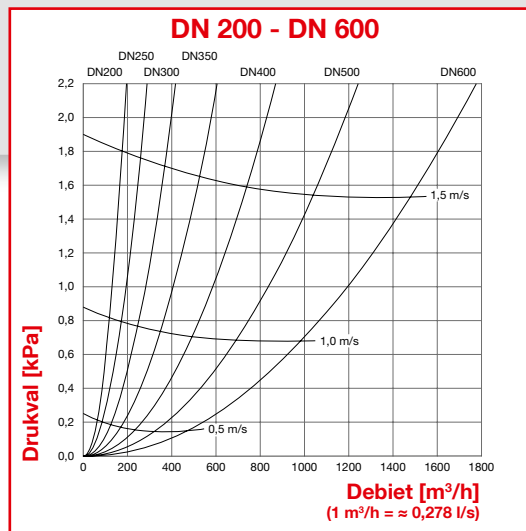
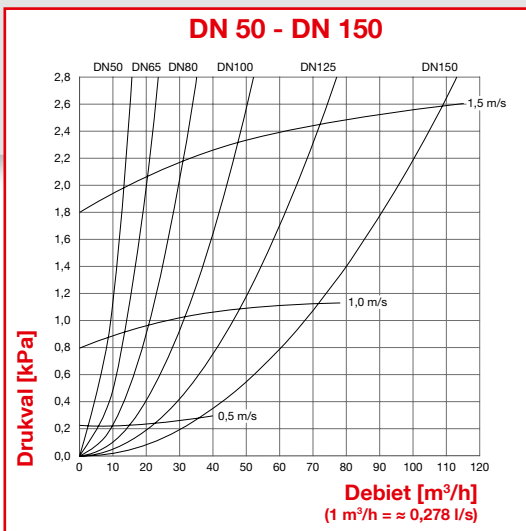
FLAMCOVENT SMART
(DN 50 - DN 600)



FLAMCO CLEAN
SMART
(DN 50 - DN 600)



Aan de hand van de twee grafieken hieronder kan eenvoudig het juiste model voor uw installatie worden gekozen.



Meer info

Flamco Smart-serie lucht- en vuilafscidders kunnen standaard stroomsnelheden tot 3 m/s aan. Voor verdere technische informatie zie: www.flamcogroup.com

Een slim concept

Hoge afscheiding met energiebehoud

Het scheidingselement in combinatie met de retourstroom zorgt voor een zeer efficiënte lucht- en vuilafscheiding en bespaart tegelijkertijd energie als gevolg van de verwaarloosbare doorstroomweerstand. Per cyclus wordt met slechts 10% afsplitsing van de hoofdstroom, een uitzonderlijke 40% van de lucht en het vuil afgescheiden. Binnenin het huis van de afscheider wordt de watersnelheid sterk gereduceerd tot minder dan 1% van de hoofdstroom, waardoor

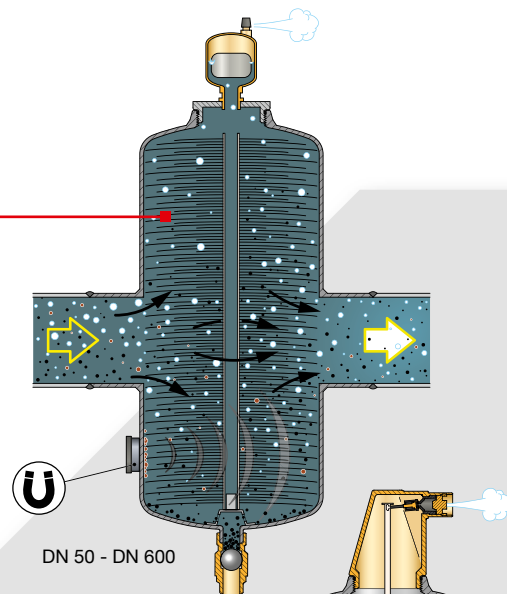
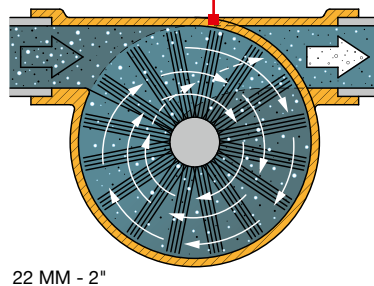
de microbellen en vuildeeltjes optimaal worden afgescheiden. De luchtdeeltjes stijgen automatisch naar de ontluchter aan de bovenzijde. Vuildeeltjes zinken naar de bodem van de vuilafscheider. Een supermagneet helpt extra om ijzerhoudende vuildeeltjes af te vangen.

Flamco Smart technologie vergeleken

Conventionele afscheider (met volledige doorstroming)

Afscheiding per cyclus:

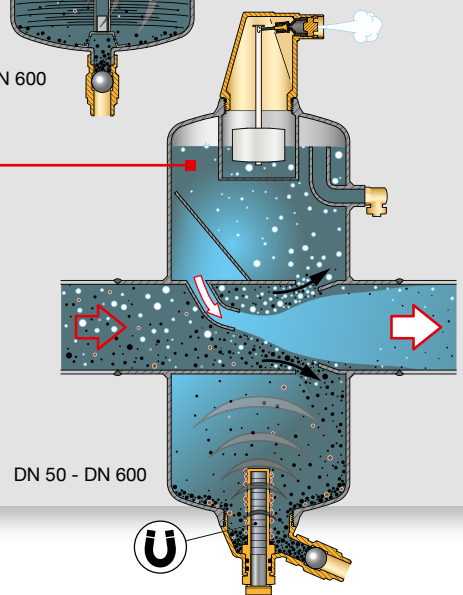
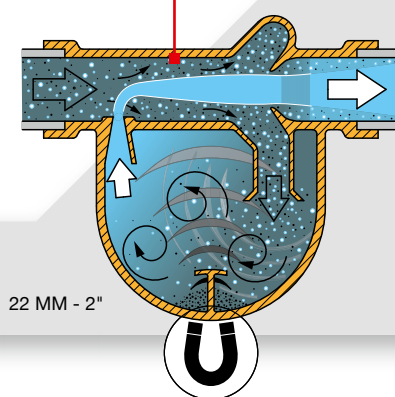
< 25%



Flamcovent Clean Smart

Afscheiding per cyclus:

40%



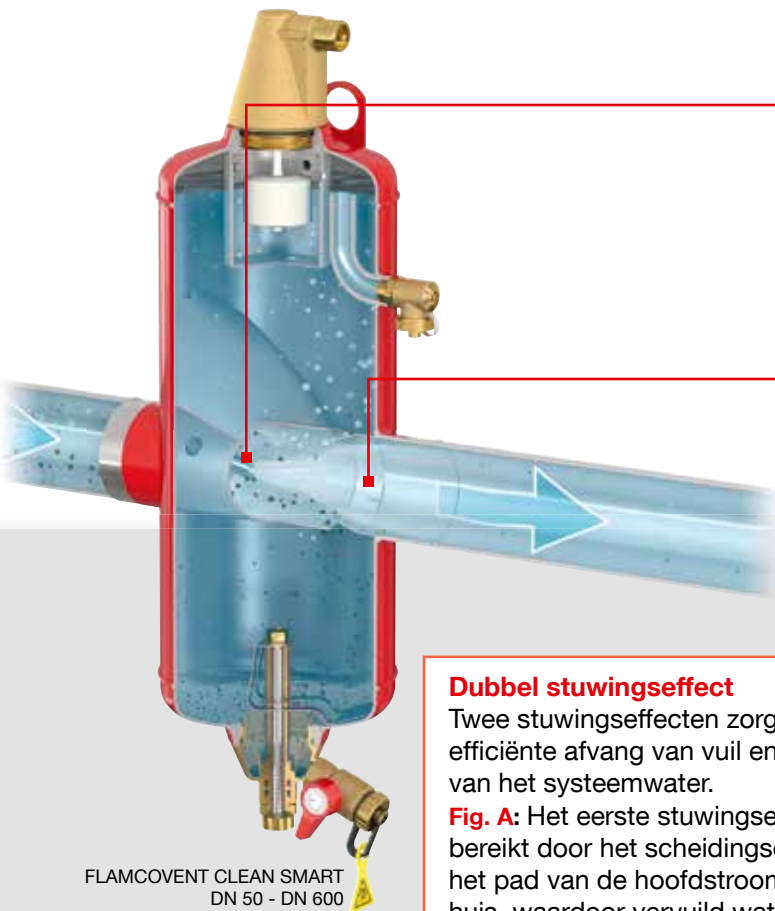
Onderhoudsarm

Het onderhoudsarme karakter van de vuilafscheiders is een groot voordeel. De vernieuwde techniek zorgt ervoor dat de periodes tussen noodzakelijk onderhoud ruim zijn. Op de hendel van de aftapkraan kan een sticker worden aangebracht, waarop eenvoudig is aan te geven wanneer voor het laatst onderhoud is gepleegd.



Constance werking en lange levensduur

Door de afwezigheid van obstructies in de hoofdstroom vind geen vervuiling of verstopping plaats, wat de superieure en constante werking blijft garanderen over de gehele levensduur. Bovendien wordt hierdoor ook de levensduur van het product aanzienlijk verlengd.



FLAMCOVENT CLEAN SMART
DN 50 - DN 600

Retourstroom.
(Fig. B)



Scheidingselement.
(Fig. A)



Dubbel stuwingeffect

Twee stuwingeffecten zorgen voor een efficiënte afvang van vuil en ontluchting van het systeemwater.

Fig. A: Het eerste stuwingeffect wordt bereikt door het scheidingselement in het pad van de hoofdstroom door het huis, waardoor vervuild water naar de vuilopvang wordt afgesplitst.

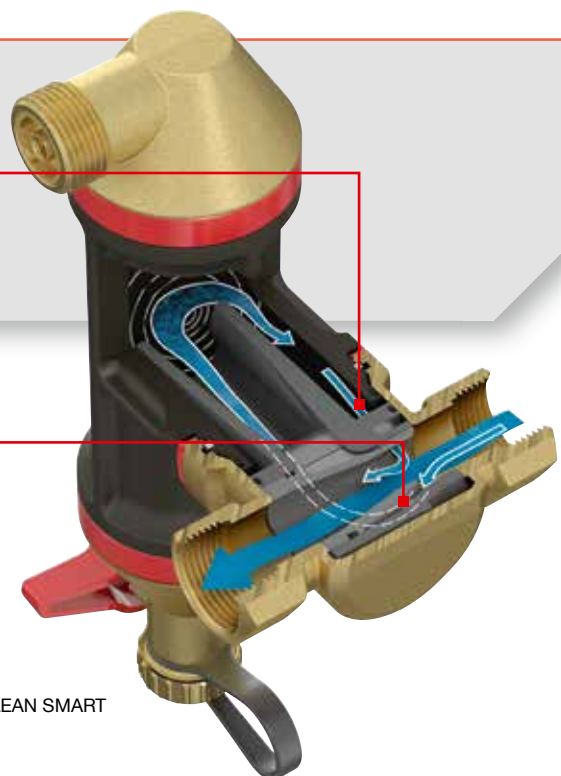
Fig. B: Het tweede stuwingeffect wordt bereikt doordat de retourstroom met schoon water vanuit het huis vlak voor het scheidingselement in de hoofdstroom wordt teruggebracht. Hierdoor worden de microbellen en vuildeeltjes in de hoofdstroom naar de wand en vervolgens naar het huis van de afscheider gestuwd.



Retourstroom.
(Fig. B)



Scheidingselement.
(Fig. A)



FLAMCOVENT CLEAN SMART
22 MM - 2"

Flexvent vlotterontluchters: betrouwbaar en makkelijk te monteren

De Flexvent typen $\frac{3}{8}$ " , $\frac{1}{8}$ "- $\frac{3}{8}$ " , $\frac{1}{2}$ " en $\frac{3}{4}$ " worden voor makkelijke montage en demontage compleet met messing ventielhuls geleverd. Wanneer de vlotterontluchter uit de ventielhuls wordt gedraaid, sluit het ventiel automatisch. Onder normale omstandigheden vereist de Flexvent vlotterontluchter geen onderhoud.

In het geval dat de vlotterontluchter gedemonteerd moet worden, is het dankzij de ventielhuls op de meeste Flexvent typen niet nodig de installatie drukloos te maken of af te tappen. Een Flexvent is door de zeer compacte afmetingen in elke installatie eenvoudig te monteren op die plaatsen, waar zich lucht verzamelt.

Lekstopper (bescherm dop) inclusief expansie-afdichtingsringen ter voorkoming van lekkage.

Grote afstand tussen water en afsluitmechanisme, waardoor de kans op vervuiling verkleind wordt.

Flexvent vlotterontluchters zijn gemaakt van messing.

Veelal standaard voorzien van een ventielhuls voor makkelijke demontage.



De Flexvent H is voorzien van een $\frac{1}{2}$ " zij-aansluiting, waardoor rechtstreekse montage in één van de radiatorstoppen mogelijk is.

Flexvent vlotterontluchters

De vlotter drijft op het waterniveau en houdt het luchtventiel gesloten. Wanneer zich in de vlotterontluchter lucht verzamelt daalt het waterniveau, waardoor het ontluichtingsventiel wordt geopend. De verzamelde lucht zal nu ontsnappen, waardoor het waterniveau stijgt en het luchtventiel weer wordt afgesloten. Dit proces blijft zich herhalen zolang er tijdens bedrijfsomstandigheden lucht in de vlotterontluchter komt.

Het luchtkussen dat zich bovenin elk type Flexvent bevindt, beschermt de ventielzitting tegen vervuiling.

Luchtpotten LTA

De Flamco luchtpot wordt gemonteerd op stijgleidingen in de aanvoer of in de retour. In de luchtpot komt het water tot rust en kan de meegevoerde lucht zich bovenin verzamelen. Via de bovenop de luchtpot gemonteerde Flexvent wordt de lucht afgevoerd.



FLEXVENT



FLEXVENT H



FLEXVENT TOP



FLEXVENT MAX



FLEXVENT SUPER



FLEXVENT SOLAR



FLEXVENT TOP SOLAR



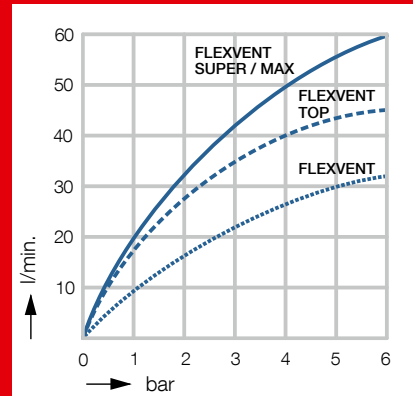
LUCHTPOTTEN LTA



Flexvent geopend



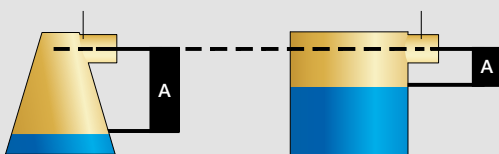
Flexvent gesloten



De hoeveelheid lucht die kan ontsnappen door de Flexvent vlotterontluchter is afhankelijk van de heersende druk. De grafiek geeft het verband weer tussen de hoeveelheid lucht in liters / min. bij 15 °C en de installatiedruk.

Flexvent Super

De kap van de Flexvent Super is kegelvormig. Hierdoor is de afstand tussen waterniveau en ontluchtingsventiel maximaal.



Het luchtuitstroomkanaal kan met een stelschroef worden geopend of gesloten. Het ontluchtingsventiel is geïntegreerd in de kap waardoor beschadiging van het vlottermechanisme van buitenaf niet mogelijk is.



FLEXVENT VLOTTERONTLUCHTERS

Flexvent vlotterontluchters zijn geschikt voor gesloten c.v.- en koelinstallaties met glycoloplossingen tot 50%.

Flexvent

Voorzien van anti-lek mechanisme, waardoor eventuele lekkage wordt voorkomen.

- Breed aanbod.
- Met ventielhuls voor makkelijk uitwisselen.
- Maximale werkdruk: 10 bar.
- Maximale aanvoertemperatuur (piekbelasting): 120 °C.



Type	Afmetingen		Aansluiting	Ventielhuls		Code-nummer
	Ø [mm]	H. [mm]				
Flexvent 1/8	30	67,0	R 1/8"	nee	50	27775
Flexvent 3/8	30	78	R 3/8"	ja	50	27750
Flexvent 3/8 zonder ventielhuls	30	66	G 3/8" M	nee	100	27725
Flexvent 1/8 - 3/8	30	86 - 75,5	R 1/8" / R 3/8"	ja	50	27780
Flexvent 1/2	30	75,5	R 1/2"	ja	50	27740
Flexvent 1/2 vernikkeld	30	80	R 1/2"	ja	50	27742
Flexvent 3/4	30	74,5	R 3/4"	ja	50	27735
Ventielhuls Flexvent 3/8 x 3/8 incl. afdichting	-	23	G 3/8" M x R 3/8"	-	100	27700

Flexvent H

Voorzien van anti-lek mechanisme, waardoor eventuele lekkage wordt voorkomen.

- Maximale werkdruk: 10 bar.
- Maximale aanvoertemperatuur (piekbelasting): 120 °C.

Type	Afmetingen			Aansluiting	Ventielhuls		Code-nummer
	Ø [mm]	Ø incl. aansl. (mm)	H. [mm]				
Flexvent H 1/2 vernikkeld	31	50,5	70	R 1/2"	nee	50	27710
Flexvent H 1/2 wit	31	50,5	70	R 1/2"	nee	50	27711
Ventielhuls Flexvent H 1/2	-	-	-	R 1/2"	-	25	27703



Flexvent Top

- Maximale werkdruk: 10 bar.
- Maximale aanvoertemperatuur (piekbelasting): 120 °C.

Type	Afmetingen		Aansluiting	Ventielhuls		Code-nummer
	Ø [mm]	H. [mm]				
Flexvent Top	54	86	Rp 1/2"	nee	25	28515
Flexvent Top wit	54	86	R 3/8"	ja	20	28510



Flexvent Super


- Maximale werkdruk: 10 bar.
- Maximale aanvoertemperatuur: 120 °C.

Type	Afmetingen		Aansluiting	Ventielhuls		Code-nummer
	Ø [mm]	H. [mm]				
Flexvent Super 1/2	73	119	G 1/2" F	nee	1	28520
Ventielhuls Flexvent Super	-	-	1/2"	-	1	28525



Flexvent MAX

- Maximale werkdruk: 25 bar.
- Maximale aanvoertemperatuur: 120 °C.


Type	Afmetingen		Aansluiting	Ventielhuls		Code-nummer
	Ø [mm]	H. [mm]				
Flexvent MAX 3/4	77	120	Rp 3/4"	nee	1	28550



Flexvent Solar

Manueel bediende ontlufter voor solar-installaties met of zonder glycoltoevoeging.


- Handmatig bediend, zonder ventielhuls en ontlufteringsleutel.
- Maximale werkdruk: 10 bar.
- Maximale aanvoertemperatuur: 200 °C (473 K).

Type	Afmetingen		Aansluiting	Ventielhuls		Code-nummer
	Ø [mm]	H. [mm]				
Flexvent Solar 3/8 M	30	75,5	3/8" M	nee	1	27785



Flexvent Top Solar


- Met kogelkraan.
- Maximale werkdruk: 10 bar.
- Min./max. aanvoertemperatuur: -30 °C (243 K) tot 180 °C (453 K).

Type	Afmetingen		Aansluiting	Ventielhuls		Code-nummer
	Ø [mm]	H. [mm]				
Flexvent Top Solar 3/8	45	129	G 3/8" M	nee	1	28505



Beluchtingsstop voor Flexvent

Voorkomt aanzuigen van lucht. Past dus alleen op Flexvent.

Type	Afmetingen		Aansluiting		Code-nummer
	Ø [mm]	H. [mm]			
Beluchtingsstop voor Flexvent	16	28	M 12 x 1	25	27755




LUCHTPOTTEN

Flamco luchtpotten moeten rechtstandig worden gemonteerd voor centrale ontluftering.

- Maximale werkdruk: 10 bar.
- Maximale aanvoertemperatuur: 120 °C.
- Geschikt voor glycoloplossingen tot 50%.
- Uitgevoerd in S235JR (St. 37.2) met a-symmetrisch geplaatste systeemaansluiting aan onderzijde en aansluiting geschikt voor Flexvent ontlufter.

LTA luchtpotten

Type	Inhoud [l]	Afmetingen		Aansluiting		Gewicht [kg]		Code-nummer
		Ø [mm]	H. [mm]	Ont-luchter	Syst.			
LTA 1	1,0	110	185	Rp 3/8"	Rp 1/2"	1,3	1	27581
LTA 2	1,6	110	233	Rp 3/8"	Rp 1/2"	1,7	1	27582
LTA 5 *	5,0	196	221	Rp 1/2"	Rp 1/2"	4,0	1	27585

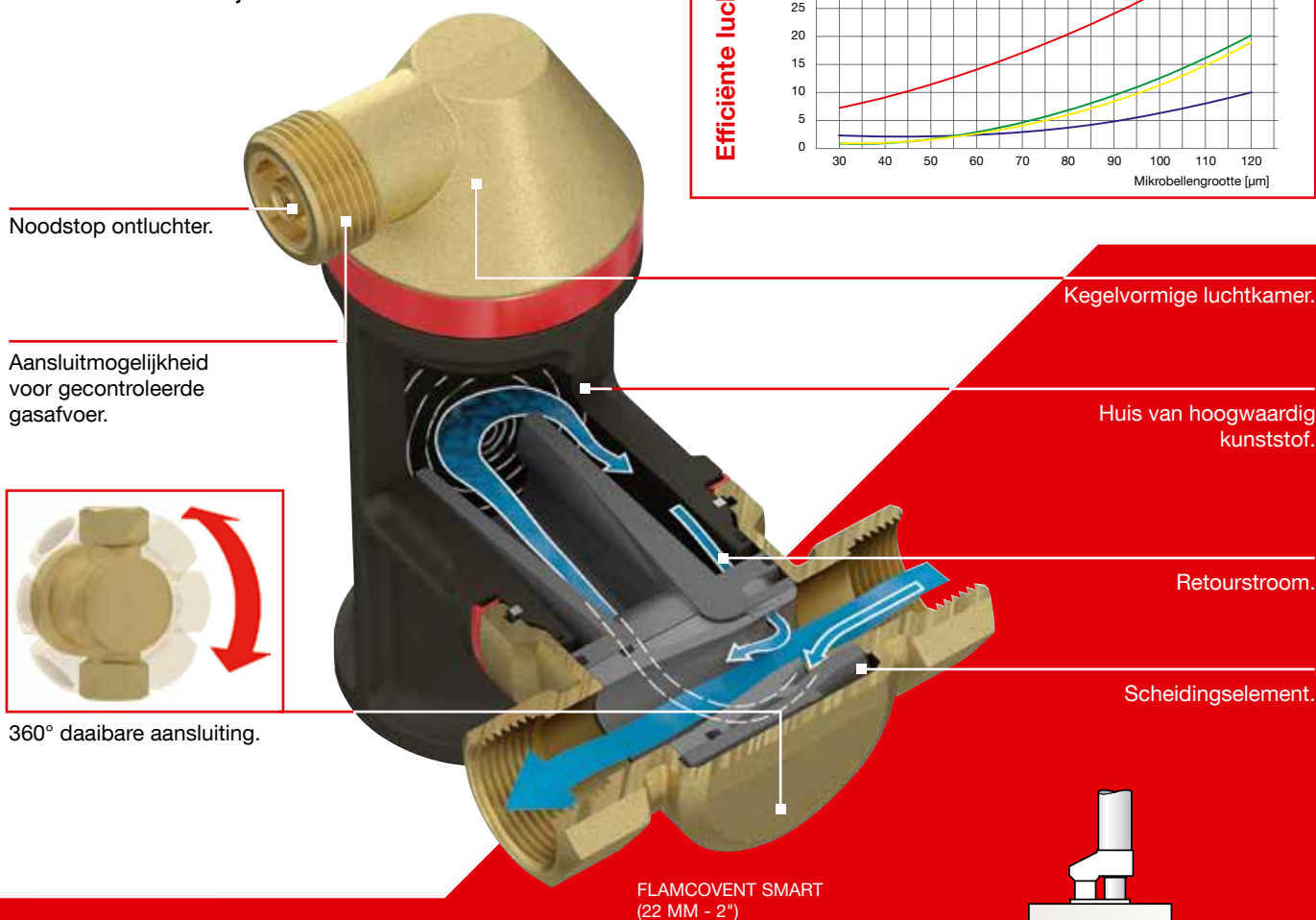
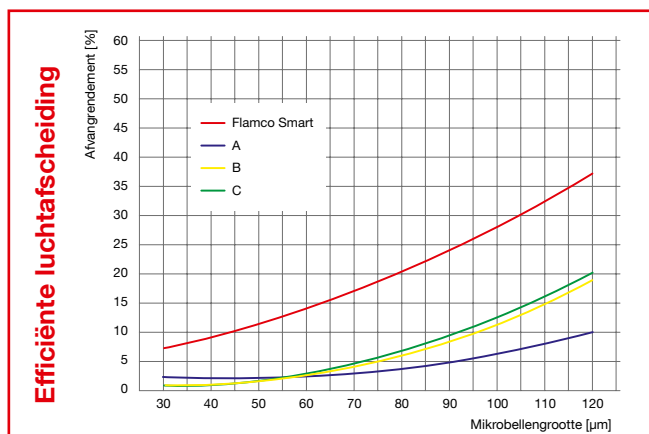


* Ook met handontlufteringsplug mogelijk.

Luchtafscheiders

Flamcovent Smart

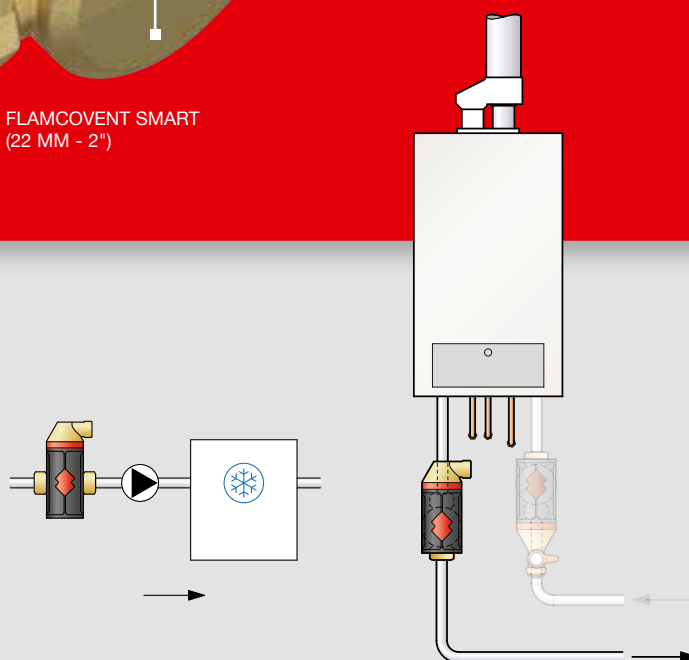
De Flamcovent Smart luchtafscheiders zijn in alle opzichten slimme producten. En net als bij meer innovaties van Flamco, zorgt ook hier een baanbrekend nieuw ontwerp voor optimaal rendement. Deze luchtafscheiders voor verwarmings- en koelinstallaties zijn de nieuwe standaard.

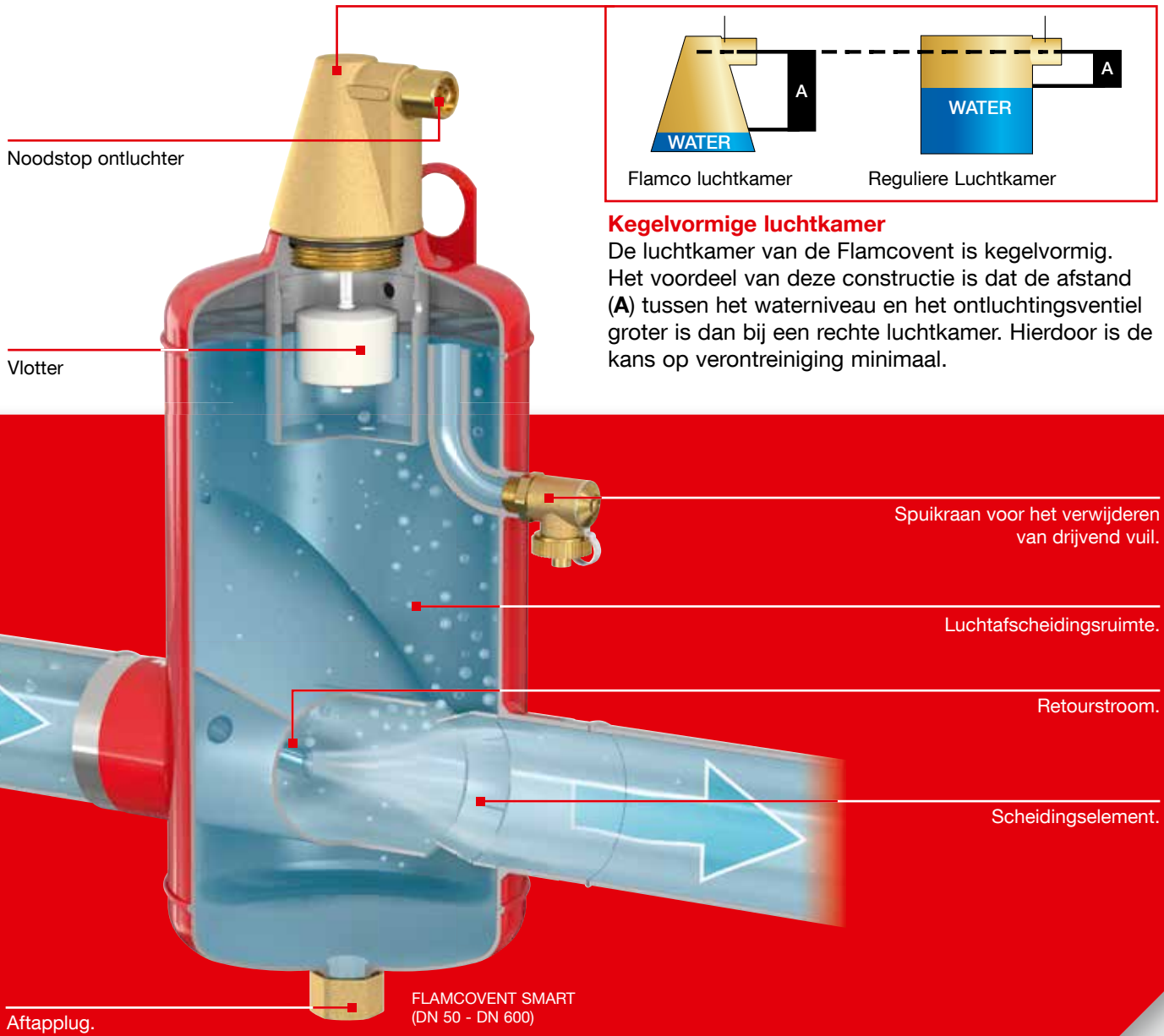


Installatie

Bij voorkeur wordt een luchtafscieder direct na de ketel of mengklep in de aanvoerleiding gemonteerd; bij voorkeur voor de circulatiepomp. Hierdoor worden bellen direct na verhitting van het water afgevangen.

Bij een koelsysteem is dat vlak voor de koelmachine





Kegelvormige luchtkamer

De luchtkamer van de Flamcovent is kegelvormig. Het voordeel van deze constructie is dat de afstand (A) tussen het waterniveau en het ontluichtingsventiel groter is dan bij een rechte luchtkamer. Hierdoor is de kans op verontreiniging minimaal.

Hoogwaardige materialen

Dankzij de slimme toepassing van hoogwaardige - en dus zeer druk- en warmte bestendige - kunststof, staal en messing vormen Flamco luchtafscheiders een geringere belasting voor het verwarmingssysteem. Het EPP isolatiemateriaal van de luchtafscheiders tot 2" heeft een dikte van 20 mm en een isolatiewaarde (λ) van 0,036 W/mK. Voor de grotere maten is een 50 mm zachtschuimisoliatiemantel beschikbaar (λ 0,035 W/mK).

Flamcovent, Flamcovent EcoPlus en Flamcovent Solar

De Flamcovent (Ecoplus en Solar) gebruiken Pall-ringen.



Het water stroomt door en om elke PALL-ring zodat de kleinste luchtbelllen aan het grote contactoppervlak van de PALL-Ringen blijven hangen.

Flamcovent Solar met ontluichtings sleutel voor handmatige bediening.



FLAMCOVENT MICROBELLEN LUCHTAFSCHEIDERS (22 MM - 2")

De Flamcovent microbellen luchtafscheimers zijn geschikt voor gesloten installaties.

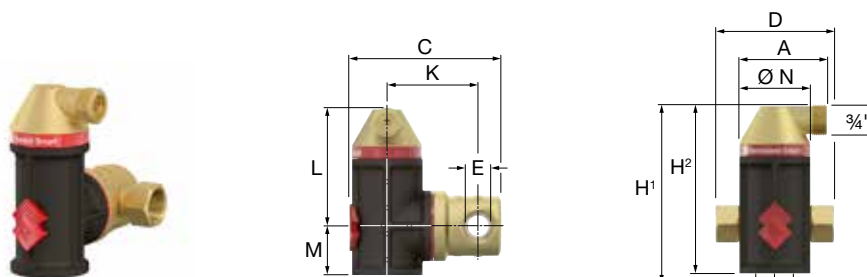
- Hoog rendement.
- Geschikt voor glycoloplossingen tot 50%.
- Maximale werkdruk: 10 bar.

Flamcovent Smart

Nóg efficiënter, zuiniger, compacter en lichter.

Flamcovent Smart luchtafscheimers verwijderen zelfs de kleinste luchtbelletjes uit het installatiewater. Ze zijn nagenoeg onderhoudsvrij en de doorstroomweerstand is verwaarloosbaar laag.

- 60% betere prestaties ten opzichte van conventionele afscheiders.
- Unieke doorstroomcapaciteit, tot wel 3 m/s.
- Draaibare aansluiting, dus voor alle leidingstanden toepasbaar.
- Compacte afmetingen, licht in gewicht.
- Extreem lage doorstroomweerstand en gering energieverlies.
- Gelijkblijvende prestaties gedurende de gehele levensduur.

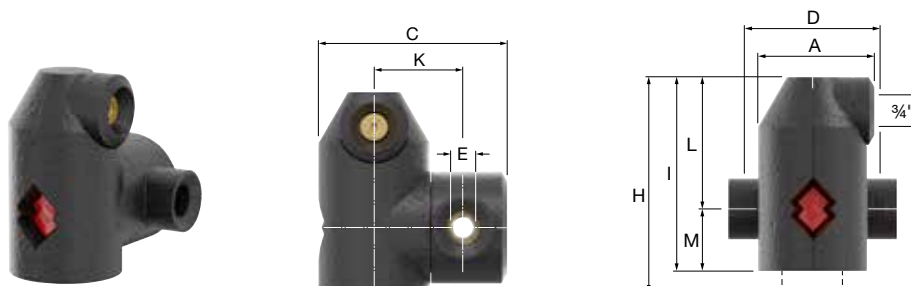


Type	Aan-sluiting E	Afmetingen									Gewicht [kg]		Code-nummer
		A [mm]	C [mm]	D [mm]	K [mm]	L [mm]	M [mm]	H/H1 [mm]	H2 [mm]	Ø N [mm]			
Flamcovent Smart 22	22 mm	74	134	120	78	101	37	161	138	60	0,95	1	30002
Flamcovent Smart 3/4	3/4"	74	132	100	78	101	37	151	138	60	0,90	1	30001
Flamcovent Smart 1	1"	82	155	106	91	139	45	192	184	75	1,12	1	30003
Flamcovent Smart 1 1/4	1 1/4"	82	165	110	96	139	45	194	184	75	1,27	1	30004
Flamcovent Smart 1 1/2	1 1/2"	94	193	129	109	173	54	238	227	92	1,73	1	30005
Flamcovent Smart 2	2"	94	206	140	117	173	54	243	227	92	2,16	1	30006

Flamcovent Smart EcoPlus

Zoals Flamcovent Smart; voorzien van 20 mm EPP isolatiemateriaal.

- Isolatiewaarde: 0,036 W/mK.



Type	Aan-sluiting (E)	Afmetingen									Gewicht [kg]		Code-nummer
		A [mm]	C [mm]	D [mm]	K [mm]	L [mm]	M [mm]	H [mm]	I [mm]				
Flamcovent Smart EcoPlus 3/4	3/4"	104	164	100	78	118	56	194	174	1,0	1	30011	
Flamcovent Smart EcoPlus 22	22 mm	104	164	120	78	118	56	194	174	1,0	1	30012	
Flamcovent Smart EcoPlus 1	1"	117	189	106	91	157	63	233	220	1,2	1	30013	
Flamcovent Smart EcoPlus 1 1/4	1 1/4"	117	199	110	96	157	63	233	220	1,4	1	30014	
Flamcovent Smart EcoPlus 1 1/2	1 1/2"	134	224	129	109	191	72	279	263	1,9	1	30015	
Flamcovent Smart EcoPlus 2	2"	134	237	140	117	191	72	279	263	2,3	1	30016	

Flamcovent

Messing uitvoering met 22 mm knelkoppeling of draadaansluiting.

- Werkt op basis van Pall-ringen principe.
- Doorstroomsnelheid tot max. 1,5 m/s.
- Toepasbaar voor horizontale leidingen.



Type	Aansluiting	Inhoud [l]	Afmetingen		Gewicht [kg]		Code-nummer
			Ø [mm]	H. [mm]			
Flamcovent 22	22 mm	0,22	118	151	1,4	1	28060
Flamcovent 3/4	3/4" bi.	0,22	88	151	1,4	1	28020
Flamcovent 1	1" bi.	0,35	100	171	1,8	1	28021
Flamcovent 1 1/4	1 1/4" bi.	0,48	114	192	2,4	1	28022
Flamcovent 1 1/2	1 1/2" bi.	0,48	114	192	2,5	1	28023
Flamcovent 2	2" bi.	0,75	131	213,5	2,6	1	28024

Flamcovent EcoPlus

Zoals Flamcovent, maar standaard voorzien van Stiropor isolatiemantel.



Type	Aansluiting	Inhoud (l)	Afmetingen *			Gewicht [kg]		Code-nummer
			Lengte [mm]	Breedte [mm]	Hoogte [mm]			
Flamcovent EcoPlus 22	22 mm	0,22	102	113	188	1,4	1	28660
Flamcovent EcoPlus 3/4	Rp 3/4"	0,22	102	113	188	1,4	1	28620
Flamcovent EcoPlus 1	Rp 1"	0,35	110	117	207	1,8	1	28621
Flamcovent EcoPlus 1 1/4	Rp 1 1/4"	0,48	116	121	227	2,4	1	28622
Flamcovent EcoPlus 1 1/2	Rp 1 1/2"	0,48	116	121	227	2,5	1	28623
Flamcovent EcoPlus 2	Rp 2"	0,75	125	135	258	2,6	1	28624

* Afmetingen inclusief isolatie.

Flamcovent Solar

Speciale uitvoering voor solarinstallaties.

- Standaard voorzien van Stiropor isolatiemantel.
- Maximale bedrijfstemperatuur: 200 °C (473 K).
- Manueel bediend, inclusief ontluchtsleutel.



Type	Aansluiting	Inhoud (l)	Afmetingen *			Gewicht [kg]		Code-nummer
			Lengte [mm]	Breedte [mm]	Hoogte [mm]			
Flamcovent Solar 22	22 mm	0,22	102	113	188	1,4	1	28062
Flamcovent Solar 3/4	Rp 3/4"	0,22	102	113	188	1,4	1	28663
Flamcovent Solar 1	Rp 1"	0,35	110	117	207	1,8	1	28664
Flamcovent Solar 1 1/4	Rp 1 1/4"	0,48	116	121	227	2,4	1	28665
Flamcovent Solar 1 1/2	Rp 1 1/2"	0,48	116	121	227	2,5	1	28666
Flamcovent Solar 2	Rp 2"	0,60	125	135	258	2,6	1	28667

* Afmetingen inclusief isolatie.

Flamcovent Solar V

Speciale uitvoering voor verticale montage in solarinstallaties.

- Standaard voorzien van Stiropor isolatiemantel.
- Maximale bedrijfstemperatuur: 200 °C (473 K).
- Manueel bediend, inclusief ontluchtsleutel.



Type	Aansluiting	Inhoud (l)	Afmetingen *			Gewicht [kg]		Code-nummer
			Lengte [mm]	Breedte [mm]	Hoogte [mm]			
Flamcovent Solar V 22	22 mm	0,4	100	190	215	1,9	1	28065
Flamcovent Solar V 3/4	Rp 3/4"	0,4	100	190	215	2,0	1	28009
Flamcovent Solar V 1	Rp 1"	0,5	115	215	227	3,2	1	28685
Flamcovent Solar V 1 1/4	Rp 1 1/4"	0,5	115	215	227	3,0	1	28686

* Afmetingen inclusief isolatie.

FLAMCOVENT MICROBELLEN LUCHTAFSCHEIDERS (DN 50 - 600)

Voor toepassing in gesloten verwarmings- en koelinstallaties.

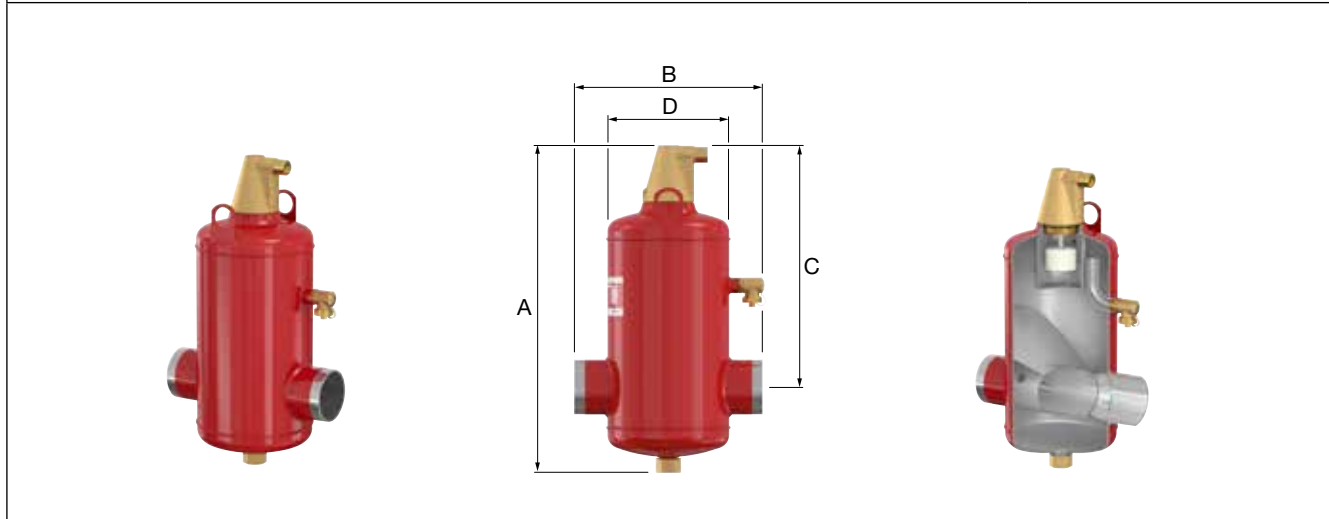
Luchtafscidders verhogen het comfort en verbeteren het rendement. Ook bieden luchtafscidders voordelen in het geval van toepassing in oude installaties of wanneer een open systeem wordt getransformeerd naar een gesloten systeem.

- Verhoogt het comfort en rendement.
- Het verwijderen van lucht uit het systeemwater verlengt de levensduur van pompen, regelapparatuur en andere systeemonderdelen.

Flamcovent Smart S

Optimale ontluchting gecombineerd met energiebehoud.

- Tot 60% betere prestaties in vergelijking met conventionele lucht- en vuilafscidders.
- Extreem lage doorstroomweerstand met als gevolg minder energieverbruik.
- Standaard doorstroomsnelheid tot wel 3 m/s.
- Gelijkblijvende prestaties gedurende de gehele levensduur.
- Onderhoudsarm.
- Met lasaansluiting.
- Maximale werkdruk: 10 bar.
- Maximale aanvoertemperatuur: 120 °C.
- Geschikt voor glycoloplossingen tot 50%.



Type	Inhoud [l]	Aansluiting		Afmetingen				K _v waarde* [m³/h] (ΔP = 1 bar)	Gewicht [kg]		Code-nummer
		[DN]	[mm]	A [mm]	B [mm]	C [mm]	D [mm]				
Flamcovent Smart 50 S	8	50	60,3	472	260	338	175	93	9	1	31101
Flamcovent Smart 65 S	8	65	76,1	472	260	338	175	140	10	1	31102
Flamcovent Smart 80 S	25	80	88,9	612	370	435	270	209	17	1	31103
Flamcovent Smart 100 S	25	100	114,3	612	370	435	270	311	20	1	31104
Flamcovent Smart 125 S	59	125	139,7	740	525	515	360	459	36	1	31105
Flamcovent Smart 150 S	60	150	168,3	740	525	510	360	675	37	1	31106
Flamcovent Smart 200 S	123	200	219,1	975	650	670	450	1340	57	1	31107
Flamcovent Smart 250 S	287	250	273,0	1290	850	892	600	1952	125	1	31108
Flamcovent Smart 300 S	333	300	323,9	1452	850	1032	600	2830	140	1	31109
Flamcovent Smart 350 S	646	350	355,6	1600	1050	1109	800	4084	256	1	31110
Flamcovent Smart 400 S	731	400	406,4	1770	1050	1252	800	5866	265	1	31111
Flamcovent Smart 500 S	1384	500	508,0	2096	1400	1470	1000	8387	503	1	31112
Flamcovent Smart 600 S	2390	600	610,0	2500	1680	1760	1200	11939	755	1	31113

* K_v waarde = Q / √ΔP

K_v waarde: Stroomingswaarde [m³/h] waarbij 1 bar drukverlies optreedt in een product.

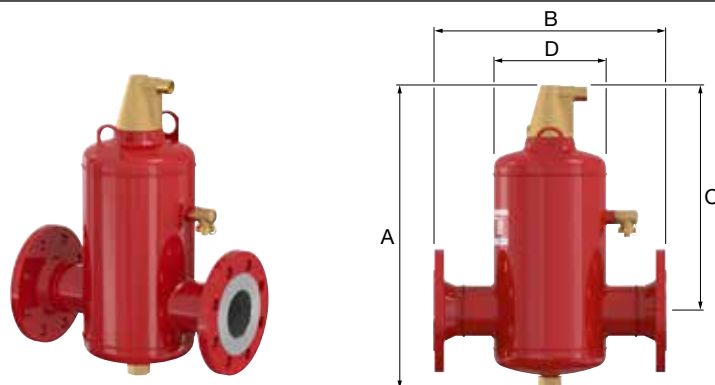
Q: Stroming [m³/h]

ΔP: Drukverlies over product [bar]



Flamcovent Smart F

Zoals Flamcovent Smart S, maar met flensaansluiting volgens EN 1092-1 PN16.



Type	Inhoud [l]	Aansluiting		Afmetingen				K _v waarde* [m ³ /h] (ΔP = 1 bar)	Gewicht [kg]		Code- nummer
		[DN]	[mm]	A [mm]	B [mm]	C [mm]	D [mm]				
Flamcovent Smart 50 F	8	50	60,3	472	350	338	175	93	14	1	31001
Flamcovent Smart 65 F	8	65	76,1	472	350	338	175	140	16	1	31002
Flamcovent Smart 65 F **	8	65	76,1	472	350	338	175	140	16	1	31003
Flamcovent Smart 80 F	25	80	88,9	612	470	435	270	209	25	1	31004
Flamcovent Smart 100 F	25	100	114,3	612	470	435	270	311	29	1	31005
Flamcovent Smart 125 F	59	125	139,7	740	635	515	360	459	48	1	31006
Flamcovent Smart 150 F	60	150	168,3	740	635	510	360	675	52	1	31007
Flamcovent Smart 200 F	123	200	219,1	975	774	670	450	1340	80	1	31008
Flamcovent Smart 250 F	287	250	273,0	1290	990	892	600	1952	158	1	31009
Flamcovent Smart 300 F	333	300	323,9	1452	1006	1032	600	2830	184	1	31010
Flamcovent Smart 350 F	646	350	355,6	1600	1214	1109	800	4084	321	1	31011
Flamcovent Smart 400 F	731	400	406,4	1770	1220	1252	800	5866	348	1	31012
Flamcovent Smart 500 F	1384	500	508,0	2096	1580	1470	1000	8387	635	1	31013
Flamcovent Smart 600 F	2390	600	610,0	2492	1870	1760	1200	11939	963	1	31014

* K_v waarde = Q / √ΔP

K_v waarde: Stroomingswaarde [m³/h] waarbij 1 bar drukverlies optreedt in een product.

Q: Stroming [m³/h]

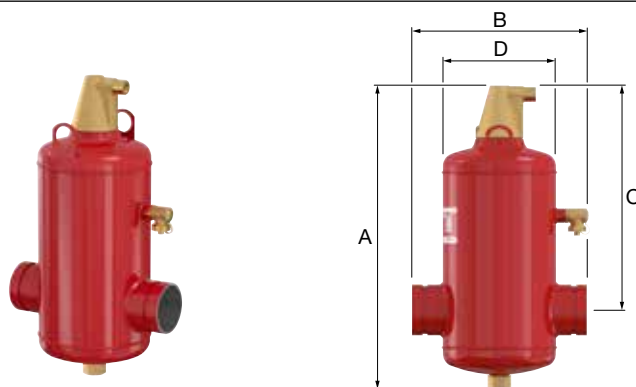
ΔP: Drukverlies over product [bar]

CE Nr. 0045
97/23/EC-PEB

** 4 gats aansluiting. Niet volgens EN 1092-1 PN16.

Flamcovent Smart R

Zoals Flamcovent Smart S, maar met gegroefde buisaansluiting.



Type	Inhoud [l]	Aansluiting		Afmetingen				K _v waarde* [m ³ /h] (ΔP = 1 bar)	Gewicht [kg]		Code- nummer
		[DN]	[mm]	A [mm]	B [mm]	C [mm]	D [mm]				
Flamcovent Smart 50 R	8	50	60,3	472	260	338	175	93	9	1	31201
Flamcovent Smart 65 R	8	65	76,1	472	260	338	175	140	10	1	31202
Flamcovent Smart 80 R	25	80	88,9	612	370	435	270	209	17	1	31203
Flamcovent Smart 100 R	25	100	114,3	612	370	435	270	311	20	1	31204
Flamcovent Smart 125 R	59	125	139,7	740	525	515	360	459	36	1	31205
Flamcovent Smart 150 R	60	150	168,3	740	525	510	360	675	37	1	31206
Flamcovent Smart 200 R	123	200	219,1	975	650	670	450	1340	57	1	31207

* K_v waarde = Q / √ΔP

K_v waarde: Stroomingswaarde [m³/h] waarbij 1 bar drukverlies optreedt in een product.

Q: Stroming [m³/h]

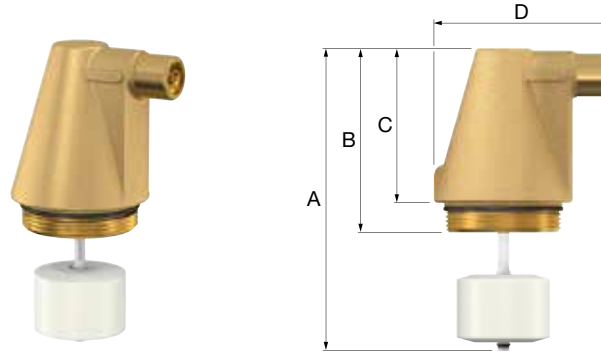
ΔP: Drukverlies over product [bar]

CE Nr. 0045
97/23/EC-PEB

Ontluchtingskop L

Kegelvormige luchtkamer, voorzien van een langwerpige vlotter voor extra afstand tot het ontluchtingsventiel. Dit vermindert de kans op vervuiling van de klepzetel tot een minimum.

- Maximale werkdruk: 25 bar.

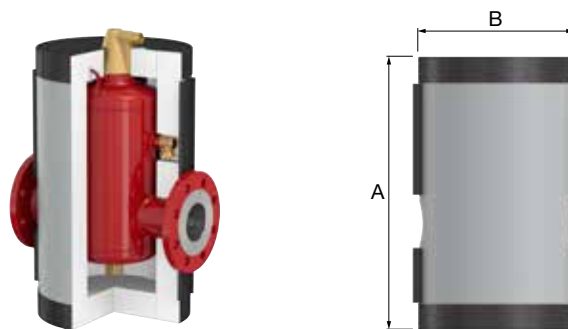


Type	Toepassing	Afmetingen					Code-nummer
		A [mm]	B [mm]	C [mm]	D [mm]		
Ontluchtingskop L	Flamcovent (Clean) Smart DN 50 - 600, FlexBalance (Plus)	155	94	79	90	1	28555

Flamcovent IsoPlus

Deze eenvoudig aan te brengen isolatieset voor Flamcovent Smart bestaat uit twee helften die in elkaar grijpen door middel van haaksluitingen en diepgetrokken kunststof kappen. De polystyreen buitenmantel (dikte 1 mm) is met het melamine isolatieschuim (dikte 50 mm) verlijmd.

- Brandklasse B2, volgens DIN 4102.
- Geschikt voor installatie achteraf.
- 100% recyclebaar.
- λ-waarde: 0,035 W/mK.
- Leverbaar voor aansluitmaten DN 50 t/m DN 200.
- Kleur: aluminiumkleurig (RAL 9006).



Type	Afmetingen		Gewicht [kg]		Code-nummer
	A [mm]	B [mm]			
Flamcovent IsoPlus 50	500	280	1,3	1	28160
Flamcovent IsoPlus 65	500	280	1,4	1	28161
Flamcovent IsoPlus 80	650	380	2,2	1	28162
Flamcovent IsoPlus 100	650	380	2,3	1	28163
Flamcovent IsoPlus 125	790	470	3,4	1	28164
Flamcovent IsoPlus 150	790	470	3,5	1	28165
Flamcovent IsoPlus 200	1000	560	5,0	1	28166

FLEXAIR LUCHTAFSCHEIDERS

Flexair luchtafscidders worden gebruikt in verwarmings- en koelinstallaties met hoge vloeistofsnelheden. Door tangentiaal aangebrachte aansluitingen wordt het water in de Flexair luchtafscieder in rotatie gebracht. Als gevolg van de centrifugale werking van het roterende water zal het zwaardere medium 'water' tegen de wand gedrukt worden, terwijl het lichtere medium 'lucht' zich in de as van de luchtafscieder verzamelt. Deze lucht wordt dan door de vlotteronluchter afgevoerd.

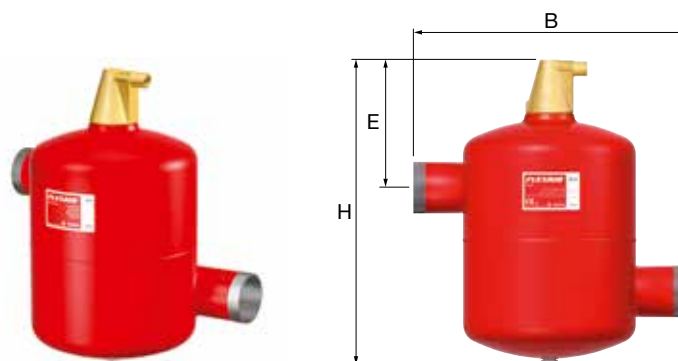
- Maximale aanvoertemperatuur: 120 °C.
- Geschikt voor glycoloplossingen tot 50%.
- Maximale werkdruk: 10 bar.
- Doorstroomsnelheid tot max. 5 m/s.

Alle aansluitingen hebben een maatvoering volgens de ISO-normering.

Flexair S

Voorzien van een rode epoxy-poedercoating en lasaansluiting.

- Grotere uitvoeringen op aanvraag leverbaar.

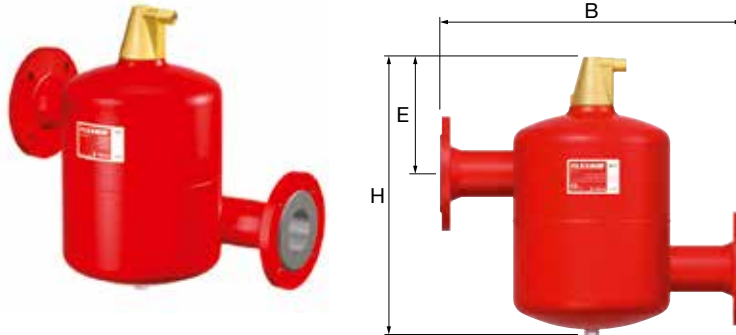


Type	Aansluiting		Inhoud [l]	Afmetingen			Gewicht [kg]		Code-nummer
	[DN]	[mm]		B [mm]	E [mm]	H [mm]			
Flexair 65 S	65	76,1	17	400	190	448	10	1	27558
Flexair 80 S	80	88,9	17	400	190	448	11	1	27554
Flexair 100 S	100	114,3	79	568	277	675	34	1	27555
Flexair 125 S	125	139,7	79	563	290	675	38	1	27556
Flexair 150 S	150	168,3	91	563	289	754	38	1	27557
Flexair 200 S	200	219,1	261	780	543	1275	125	1	27560

Flexair F

Voorzien van een rode epoxy-poedercoating en flensaansluiting.

- Uitvoeringen met een maximale werkdruk van 16 of 25 bar op aanvraag leverbaar.



Type	Aansluiting *		Inhoud [l]	Afmetingen			Gewicht [kg]		Code-nummer
	[DN]	[mm]		B [mm]	E [mm]	H [mm]			
Flexair 65 F	65	185	17	487	190	448	17	1	27538
Flexair 80 F	80	200	17	487	190	448	19	1	27534
Flexair 100 F	100	220	79	673	277	675	50	1	27535
Flexair 125 F	125	250	79	673	290	675	73	1	27536
Flexair 150 F	150	285	91	674	289	754	75	1	27537
Flexair 200 F	200	340	261	904	543	1275	140	1	27527

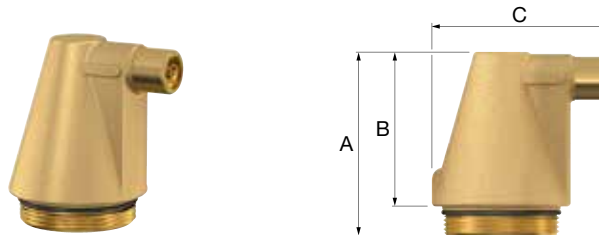
*Volgens EN1092-1 PN16.



Ontluchtingskop S

Kegelvormige luchtkamer.

- Maximale werkdruk: 25 bar.



Type	Toepassing	Afmetingen				Code-nummer
		A [mm]	B [mm]	C [mm]		
Ontluchtingskop S	Flamcovent 22 mm - 2", Flexair DN 65 - 600	94	79	90	1	28554

Vacumat Eco: Snel, stil en uiterst zuinig in ontgassen

De Vacumat Eco ontgast uiterst nauwkeurig en effectief. Deze druk-temperatuur geregelde ontgasser ontgast tot maar liefst zeven keer sneller door de sterk vergrote en volcontinue ontgassingscapaciteit.

Automatisch bijsturen

De sensoren in de Vacumat Eco meten continu de temperatuur en de druk in de installatie. De speciaal ontwikkelde software ondersteunt de nieuwe technologie van sensitief ontgassen en biedt meer inzicht in de kwaliteit van het water en de prestaties van het systeem. Maar minstens zo belangrijk: het systeem wordt volauto-matisch bewaakt en gecorrigeerd op de aanwezigheid van gassen. Zodra de installatie is ontgast, controleert de Vacumat Eco de ontluchtingsprestaties en stuurt alleen bij indien nodig. Deze ruststand verlaagt het energieverbruik nog eens extra.

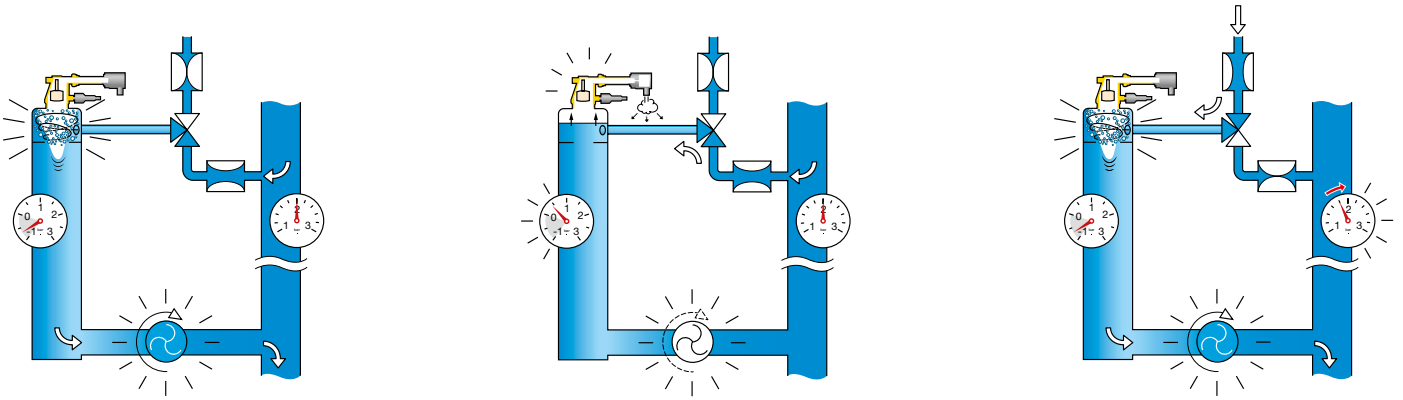
Doordat gassen sneller worden afgevoerd, wordt schade aan het systeem zoveel mogelijk beperkt, onnodige storingen en dure reparaties voorkomen en de levensduur van de installatie verlengd. Tevens is de Vacumat Eco acht keer energiezuiniger dan de huidige beschikbare ontluchtingsautomaten in de markt.



Voordelen van de Vacumat Eco:

- Ontgast tot zeven keer sneller dan vergelijkbare producten.
- Is acht keer energiezuiniger dankzij innovatieve technieken.
- Geeft real time inzicht in de prestaties van het systeem.
- Geluidsarm.
- Vrij programmeerbare besturing.
- Automatische stand-by-functie voor optimale energiebesparing.
- Robuuste uitvoering.

Werking van de Vacumat Eco



1. Vacuüm creëren

Doordat de pomp meer water uit de kolom trekt dan kan toestromen, wordt een vacuüm tot tegen de kookgrens gerealiseerd.

Gas komt vrij en verzamelt zich boven de waterspiegel.

2. Ontgassen

De druk in de kolom wordt kortstondig verhoogd door het aftoeren van de pomp zodat vrijgekomen gassen worden afgeblazen.

3. Bijvullen

Bij te lage systeemdruk wordt ontgast water bijgevoerd tot dat de juiste druk weer is bereikt.

Sneller Gemak voor installateurs en gebruikers

Snel, stil en uiterst zuinig zijn de belangrijkste eigenschappen van de Vacumat Eco. Bovendien is het apparaat uiterst gebruiksvriendelijk en toont de ontluchtingsprestaties via het display. De Vacumat Eco wordt beschermt door een intern filter. Er volgt een automatische waarschuwing als een filterreiniging gewenst is.

Slimme samenwerkende techniek

De Vacumat Eco overstijgt de standaarden op het gebied van ontgassingsautomaten. De sensoren en toerentalgestuurde, energiezuinige pomp spelen hierbij een essentiële rol. Doordat druk en temperatuur van het systeemwater continu worden gemeten, kiest de Vacumat Eco automatisch voor het effectiefste vacuüm voor optimale ontgassing. Het apparaat richt zich op het verwijderen van opgeloste gassen zonder hierbij het water te laten koken. Hiermee wordt voorkomen dat vrijkomende waterdamp interfereert met het ontgassingsproces. Bovendien kost een kookproces veel energie. Niet koken is dus effectiever en zuiniger.

De beste prestaties



Sneller

De Vacumat Eco ontgast tot zeven keer sneller door de sterk vergrote en volcontinu ontgassingscapaciteit. Doordat druk en temperatuur continu worden gemeten regelt de Vacumat Eco automatisch voor het effectiefste vacuüm, zonder het water te laten koken. Ook dit draagt bij aan een nog sneller ontgassingsproces.

Stiller

De ontgassingsautomaat is heel stil. Dit komt doordat bij de Vacumat Eco een lawaaiig kookproces niet nodig is. De Vacumat Eco 300 produceert slechts 52 decibel aan geluid. Dit is vergelijkbaar met een stille vaatwasser. Een wezenlijk verschil met de huidige generatie vacuümontgassers in de markt.

Zuiniger

De Vacumat Eco regelt altijd en automatisch het gewenste ontgassingsniveau en ontgast alleen wanneer noodzakelijk. Omdat de ontgasser voorkomt dat het water gaat koken, wordt veel energie bespaard. Dat kost namelijk veel energie. Maar minstens zo belangrijk: het systeem wordt volautomatisch bewaakt en gecorrigeerd op de aanwezigheid van gassen. Zodra de installatie is ontgast, meet de Vacumat Eco dit en gaat de ontgasser in een ruststand. Dit proces draagt extra bij aan een verlaging van het energieverbruik.



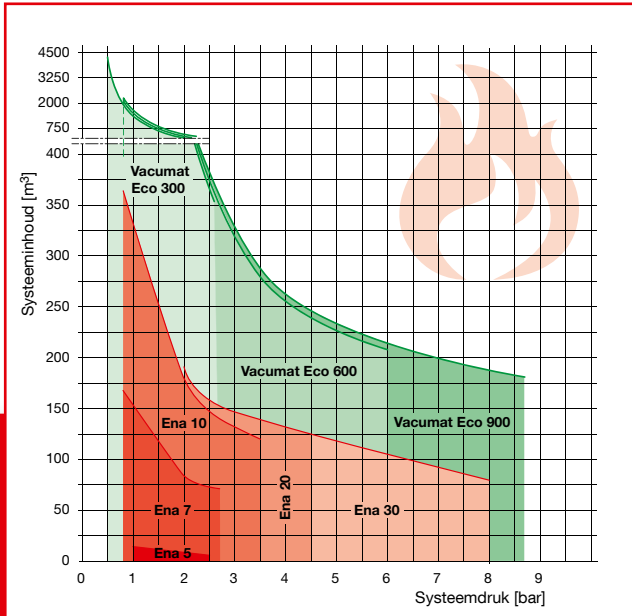
De werking van de Vacumat Eco is exact aan te sluiten op de behoeften van de gebruiker. Het apparaat biedt de keuze uit drie standen:

Stand Min is toepasbaar op de meeste installaties en verbruikt de minste energie. Het systeem wordt ontgast tot 15 ml gas per liter systeemvloeistof.

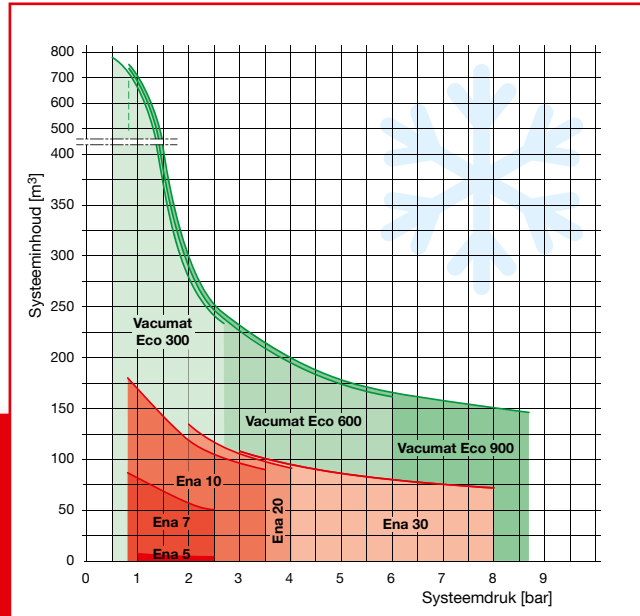
Stand Med ontgast krachtiger, maar verbruikt ook iets meer energie. Ontgassing tot 12 ml/l.

Stand Max is voor optimale ontgassing maar verbruikt het meeste energie. Ontgassing tot maar liefst 8 ml/l (conform VDI 2035 en 4708).

Selectiegrafiek voor verwarming

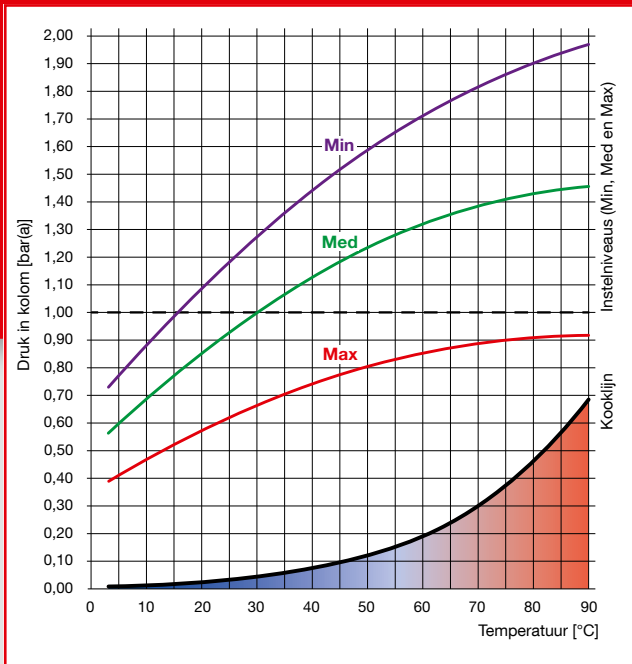


Selectiegrafiek voor koeling



De Vacumat Eco is toepasbaar voor een grotere systeeminhoud en daarom in meer situaties inzetbaar. Het apparaat maakt, in tegenstelling tot de ENA-reeks, gebruik van de nieuwe technologie van sensitief ontgassen. Hierdoor verloopt het proces snel, stil en uiterst zuinig.

Werkingsgebied van de Vacumat Eco



De druk in de kolom van de Vacumat Eco volgt de kooklijn in de grafiek. Kort-cyclisch wordt volledig automatisch gecontroleerd of het systeemwater voldoende is ontgast. Afhankelijk van het instelniveau (Min, Med of Max) volgt dit ontgassen de respectievelijke druklijn. Wanneer de gasdetector signaleert dat er geen gas meer wordt afgegeven, behoeft het systeemwater niet verder te worden ontgast. De ontgassingscyclus stopt en er volgt een melding in het display.

Regelmatig blijft de Vacumat Eco de gasconcentratie in het systeemwater controleren. Bij een te hoge gasconcentratie schakelt de Vacumat Eco automatisch het ontgassingsprogramma in.



Interactief display.
Geeft real time inzicht in de ontgassingsprestaties en de kwaliteit van het systeemwater.

Intuïtieve bediening.

Robuuste omkasting



Ontluchter met gasdetector.

Druksensor.

Frequentieregelaar.

Frequentie-gestuurde pomp.

Systeemaansluiting.

Geluidsreducerende trillingsdempers.

VACUMAT ECO

VACUMAT ECO

De Vacumat Eco druk- en temperatuurgeregelde ontgasser voor vloeistoffen conform VDI 2035 ontgast uiterst nauwkeurig en effectief. Door de sterk vergrote en volcontinue ontgassingscapaciteit worden gassen sneller afgevoerd. Zo wordt schade aan het systeem zoveel mogelijk beperkt, onnodige storingen en dure reparaties voorkomen en de levensduur van de installatie verlengd.

- Ontgast tot zeven keer sneller en is acht keer energiezuiniger dan de huidige beschikbare ontluhtingsautomaten in de markt.
- Geeft real time inzicht in de prestaties van het systeem.
- Geluidsarm.
- Automatische stand-by-functie voor optimale energiebesparing.
- Vrij programmeerbare besturing.
- Robuuste uitvoering.

Vacumat Eco											
Type	Systeem werkdruk [bar]	Aansluitingen			Afmetingen				Gewicht [kg]		Code-nummer
		Naar systeem	Van systeem	Navul-aansl.	A [mm]	B [mm]	C [mm]	D [mm]			
Vacumat Eco 300	0,5 - 2,7	1"	1/2"	1/2"	260	1030	670	100	37,5	1	17003
Vacumat Eco 600	0,8 - 5,4	1"	1/2"	1/2"	260	1030	670	100	41,5	1	17006
Vacumat Eco 900	0,8 - 8,7	1"	1/2"	1/2"	260	1030	670	100	51,5	1	17009

Vacumat Eco - Prestaties			
Specificaties	Vacumat Eco		
	300	600	900
Nominale druk [PN]	3	6	10
Systeem werkdruk [bar] *	0,5 - 2,7	0,8 - 5,4	0,8 - 8,7
Max. glycol	30%	30%	30%
Maximale watertemperatuur systeem [°C]	3 - 120	3 - 120	3 - 120
Watertemperatuur aansluitpunt voor ontgassing [°C]	3 - 90	3 - 90	3 - 90
Bijvultemperatuur [°C]	3 - 90	3 - 90	3 - 90
Omgevingstemperatuur [°C]	3 - 45	3 - 45	3 - 45
Voedingsspanning [V]	1 ~ 230	1 ~ 230	1 ~ 230
Frequentie [Hz]	50 (EN 50160) / 60 ±1%	50 (EN 50160) / 60 ±1%	50 (EN 50160) / 60 ±1%
Stroomverbruik [kW]	0,4	1,1	1,1
Beschermingsklasse / motorkleppen	IP 54 / IP 42	IP 54 / IP 42	IP 54 / IP 42
Nominale stroomsterkte [A]	2,85	5,18	6,80
Geluidsniveau [dB(A)]	52	55	~55
Verzadigingsniveau van gassen [ml/l] (volgens VDI 2035-2 en 4708-2)	Min	15	15
	Med	12	12
	Max	8	8

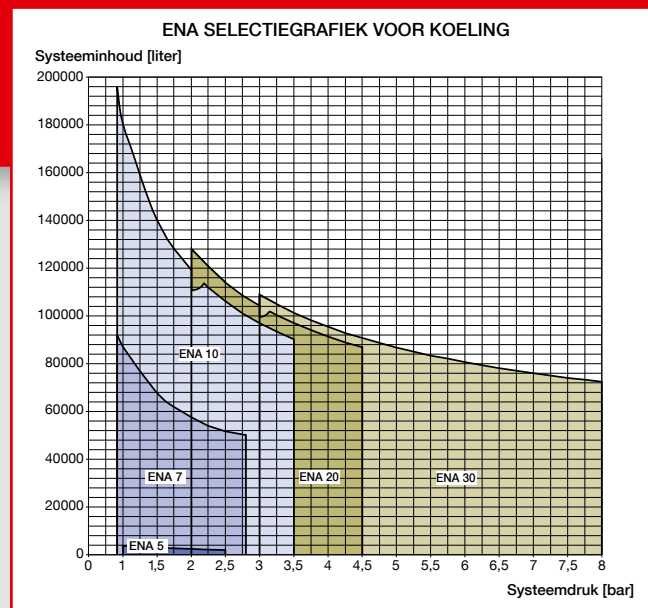
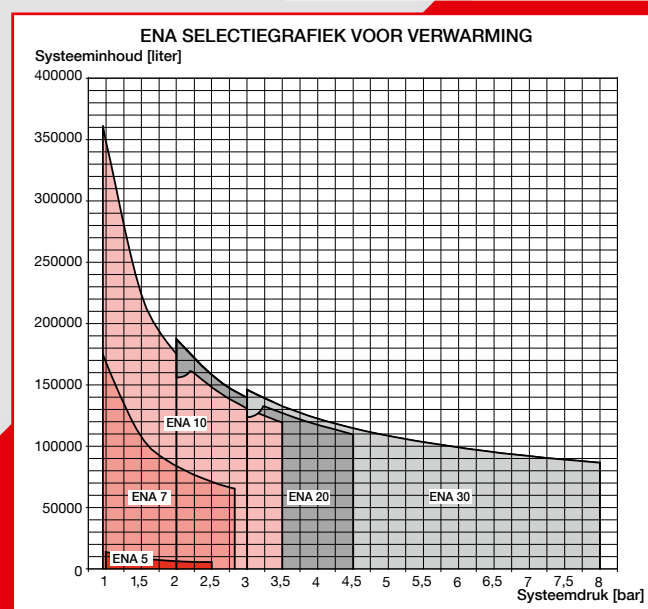
* Bij gebruik glycol: max. systeemdruk -10%.

ENA: de effectieve watersuppletie- en ontluichtingsautomaat

Door ontgassen en eventuele lekkages in een systeem kunnen volumeverminderingen optreden. Een mindere werking of beschadiging van het systeem kan daar-door het gevolg zijn. De Flamco ENA watersuppletie- en ontluichtingsautomaat is dé oplossing. Volumeverminderingen worden gecompenseerd door een automatische navulling. Het water wordt eerst ontgast voordat het aan het systeem wordt toegevoegd. Door het hoge vacuüm dat bereikt wordt, is de ontgassing zeer effectief.

Voordelen ENA:

- Hoge ontluichtingsprestaties.
- Centrale ontluchting voor zowel systeemwater als suppletiewater.
- Compacte en robuuste uitvoering.
- Vrij programmeerbare besturing.
- Eenvoudig te bedienen.
- Compleet gemonteerd en gereed voor aansluiting.



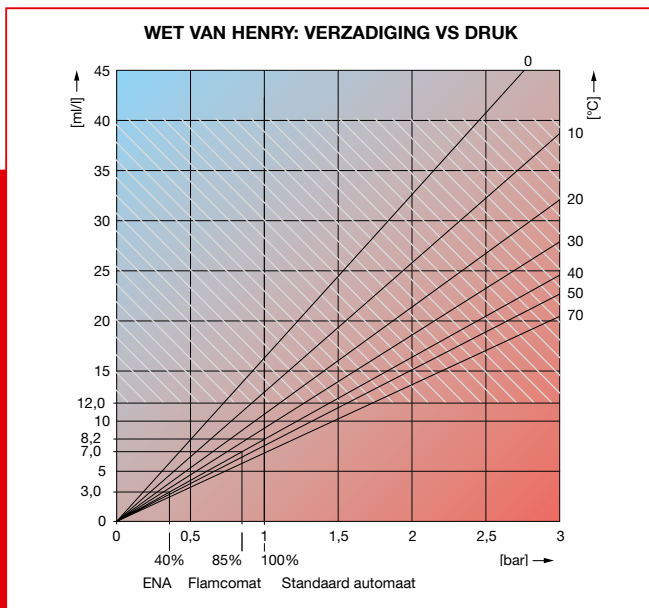
Eenvoudig in gebruik

De ENA is geschikt voor verwarmings- en koelinstallaties en kan eenvoudig gecombineerd worden met een Flexcon membraandrukexpansievat of een expansieautomaat. De ENA is voorzien van een potentiaalvrij contact waarmee meldingen kunnen worden doorgegeven aan een gebouwbeheersysteem. Door de heldere bediening via de display en complete vormgeving is de ENA zeer eenvoudig te installeren en uitermate gebruiksvriendelijk.

ENA en de Wet van Henry

In de grafiek zien we de hoeveel gas (in ml) die kan worden opgelost in water (in liter), steeds waar de temperatuurlijnen en druklijnen elkaar kruisen. Wanneer we een hoeveelheid water uit een installatie nemen, waar een hogere druk heerst, en dit vervolgens bloot stellen aan de omgevingsdruk (of atmosferische druk), zal het alleen nog maar gasen kunnen oplossen die

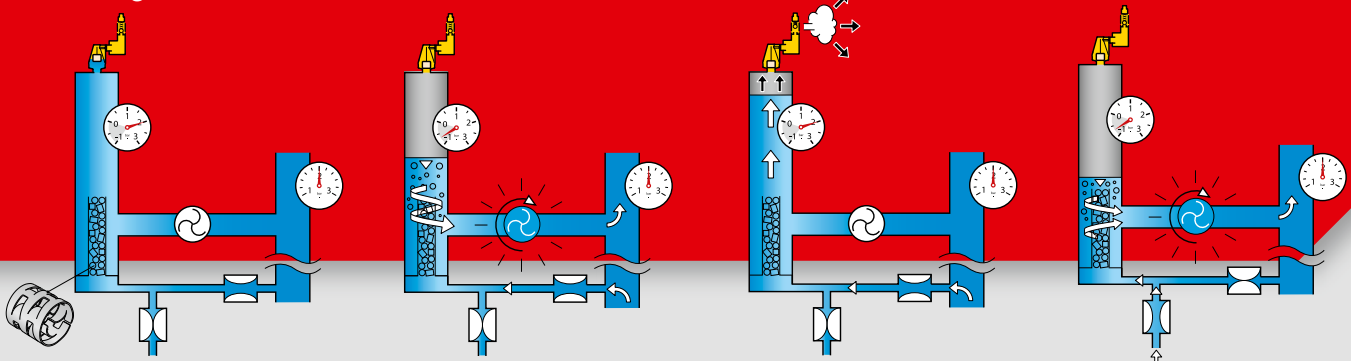
gelden bij deze atmosferische druk (1013 mBar, gemakshalve 1 bar absoluut). In de praktijk wordt bij een atmosferische druk meestal over 0 bar(g) of 0 bar gauge gesproken, omdat we alleen geïnteresseerd zijn in een drukverschil t.o.v. de atmosferische druk (in de grafiek is de absolute druk weergegeven). Het verschil in de waarden voor opgeloste gasen (installatiedruk vs. atmosferische druk) resulteert in het vrijkomen van een hoeveelheid gas, die gelijk staat aan dit verschil (aantal liters water dat werd afgezonderd => verschil oploswaarden gas in ml).



Uiterst effectief

Voor een ENA-drukstapontgasser ligt de oploswaarde 60% onder die van de atmosferische druk. Dit is eenvoudig verklaarbaar, omdat het water dat uit de installatie in het reservoir van de ENA wordt geleid, aan een onderdruk wordt blootgesteld van +/- 0,2 bar absoluut (ofwel 0,8 bar onder-atmosferisch). Bij installaties die worden ontgast met een ENA, wordt de gasconcentratie zelfs onder de moeilijkste omstandigheden tot een verwaarloosbare waarde verlaagd. De ENA zorgt op een uiterst efficiënte wijze voor de ontgassing, en dus optimale warmte-overdracht, in de installatie.

Werking van de ENA



1. Niet actief
Wanneer de ENA in rust is, is de roestvaststalen kolom geheel met water gevuld en de druk overal gelijk aan de installatiedruk.

2. Vacuüm creëren
Doordat de pomp meer water uit de kolom trekt dan kan toestromen, wordt een diep vacuüm gerealiseerd. Gas komt vrij en verzamelt zich boven de waterspiegel.

3. Inname water
De pomp stopt en de kolom vult zich weer met water. Het gas wordt (via de ontluchter) door het water naar buiten gedrukt.

4. Bijvullen
Bij optredende installatieverliezen neemt het volume en daarmee de druk af. Navulwater wordt ontgast in de kolom en gecontroleerd aan de installatie toegevoerd (tot de juiste druk weer bereikt is).

ENA WATERSUPPLETIE- EN ONTLUCHTINGSAUTOMATEN

De ENA is een drukstapontgasser die gebruik maakt van vacuümontgassing om gesloten installaties zeer doeltreffend te ontgassen. Bovendien zorgt de ENA voor het automatisch bijvullen van de installatie nadat het navulwater is ontgast. De ENA is geschikt voor verwarmings- en koelinstallaties en kan eenvoudig gecombineerd worden met een Flexcon membraandrukexpansievat of een expansieautomaat.

- Geproduceerd in overeenstemming met de Richtlijn Drukapparatuur 97/23/EG en machinerichtlijn 2006/42/EG.

ENA 5

- Max. bedrijfstemperatuur: 70 °C.
- Max. aanvoertemperatuur: 90 °C.
- Omgevingstemperatuur: > 3 °C tot 40 °C.
- Geïntegreerde breektank.
- Geluidsproductie: ca. 50 dB(A).
- Aanvoerdruk vulwater: 1 tot 10 bar.
- Elektrische aansluiting 230 V, 50 Hz.
- Aansluitingen:
 - systeem: 2 x 1/2"
 - navulleiding: 1/2"
 - overstort: DN 40.



Type	Nominale druk [PN]	Systeem-werkdruk [bar]	Navul-aansluiting	Afmetingen			Gewicht [kg]		Code-nummer
				B. [mm]	D. [mm]	H. [mm]			
ENA 5	6	1,0 - 2,5	G 1/2"	490	320	710	25	1	17085

kiwa

Watermeter

- PN 10, 90 °C.

Type	Lengte [mm]		Code-nummer
Watermeter	80	1	23758

Impulsuitgang watermeter

- PN 10, 90 °C.
- 50 Hz / 60 Hz.


Type	Uitvoering	Lengte [mm]		Code-nummer
Impulsuitgang watermeter	1 puls per 10 liter	80	1	17739



ENA 7 - 30

- Max. bedrijfstemperatuur: 70 °C.
- Max. aanvoertemperatuur: 120 °C.
- Omgevingstemperatuur: > 3 °C tot 45 °C.
- Geluidsproductie: ca. 55 dB(A).
- Aanvoerdruk vulwater: 2 tot 8 bar.
- Elektrische aansluiting 230 V, 50 Hz.
- Aansluitingen:
 - systeem: 2 x ¾"
 - navulleiding: ¾".




Type	Nominale druk [PN]	Systeem-werkdruk [bar]	Navul-aansluiting	Afmetingen			Gewicht [kg]		Code-nummer
				B. [mm]	D. [mm]	H. [mm]			
ENA 7	8	0,8 - 2,7	Rp ¾"	740	325	1270	40	1	17070
ENA 10	8	0,8 - 3,5	Rp ¾"	740	325	1270	40	1	17090
ENA 20	8	2,0 - 4,5	Rp ¾"	740	325	1270	45	1	17091
ENA 30	10	3,0 - 8,0	Rp ¾"	710	525	1270	60	1	17092

NFE 1 watersuppletie eenheid

Aansluitgroep voor directe suppletie vanuit het drinkwaternet volgens DIN 1988 en DIN EN 1717.

- Bestaat uit BA-terugstroombeveiliging, watermeter, afsluitkraan en terugslagklep.
- Maximale werkdruk: 10 bar.
- Maximale bedrijfstemperatuur: 65 °C.



Type	L. [mm]	Aansluiting naar		Gewicht [kg]		Code-nummer
		Water-leiding	Systeem			
NFE 1.1	355	Rp ½"	G ¾"	3	1	23780
NFE 1.2 *	355	Rp ½"	G ¾"	3	1	23781

* NFE 1.2 is voorzien van een impuls watermeter (10 Liter / impuls).

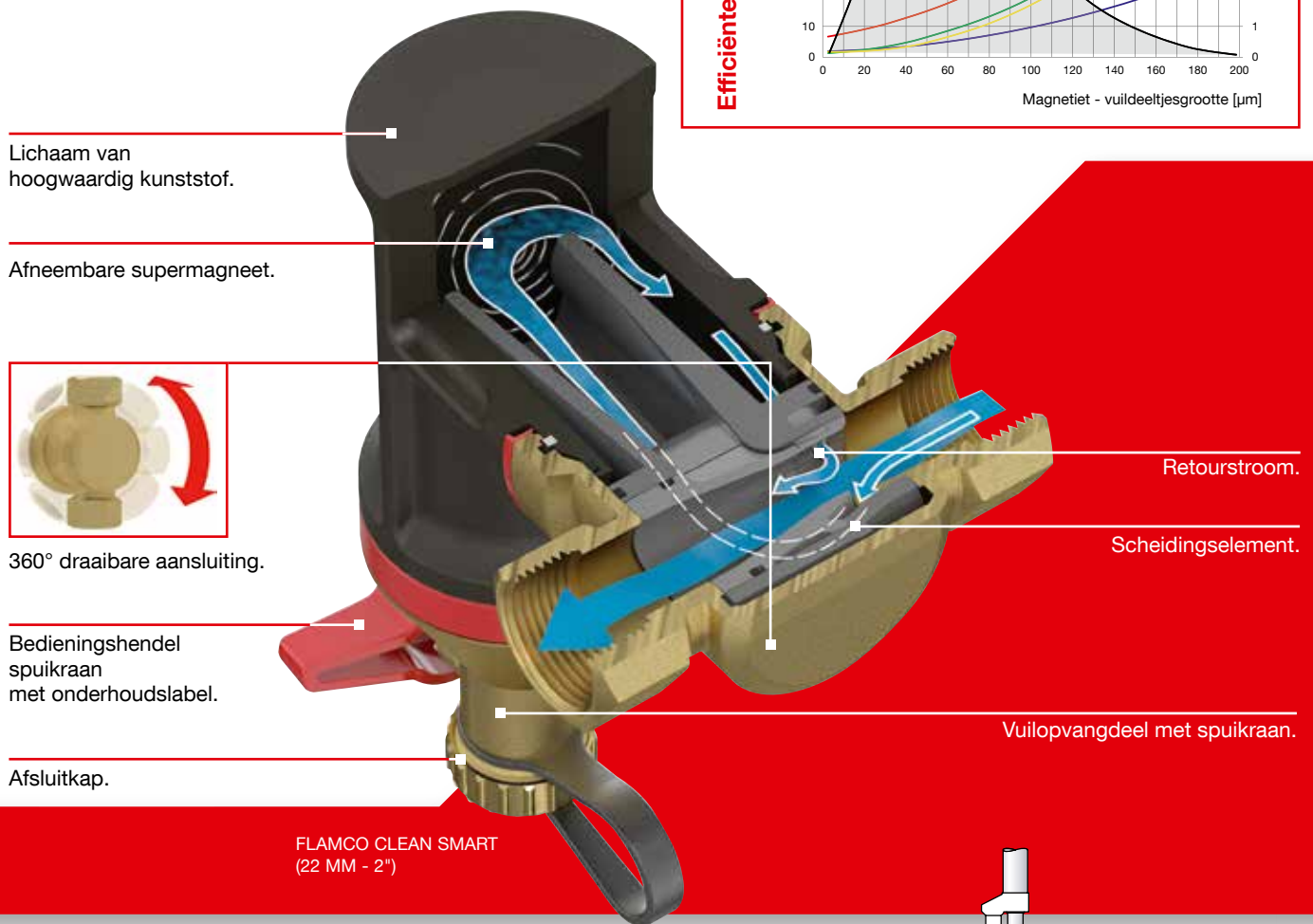
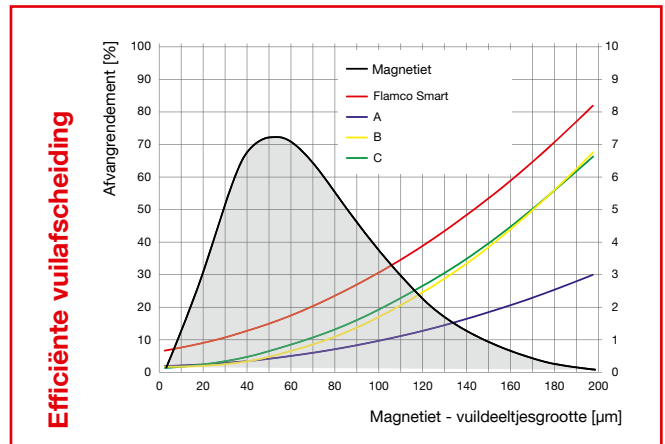
kiwa



Vuilafscidders

Flamco Clean Smart

De Flamco Clean Smart vuilafscidders verwijderen zelfs de kleinste vuildeeltjes uit het installatiewater. Ze zijn nagenoeg onderhoudsvrij en de doorstroomweerstand is verwaarloosbaar laag. De in het water aanwezige magnetietdeeltjes worden direct aangetrokken door het magnetische veld en ook alle overige vuildeeltjes worden zeer efficiënt afgevangen

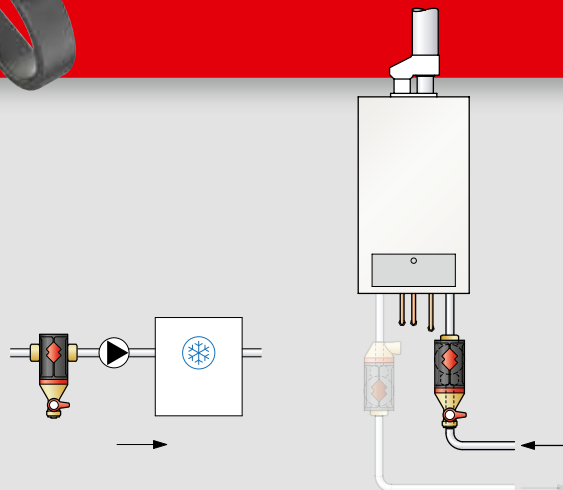


FLAMCO CLEAN SMART
(22 MM - 2")

Installatie

Plaats de vuilafscheider bijvoorbeeld voor de ketel in de retourleiding.

Ook bij koelsystemen bevindt de beste inbouwpositie vlak voor de koelmachine.



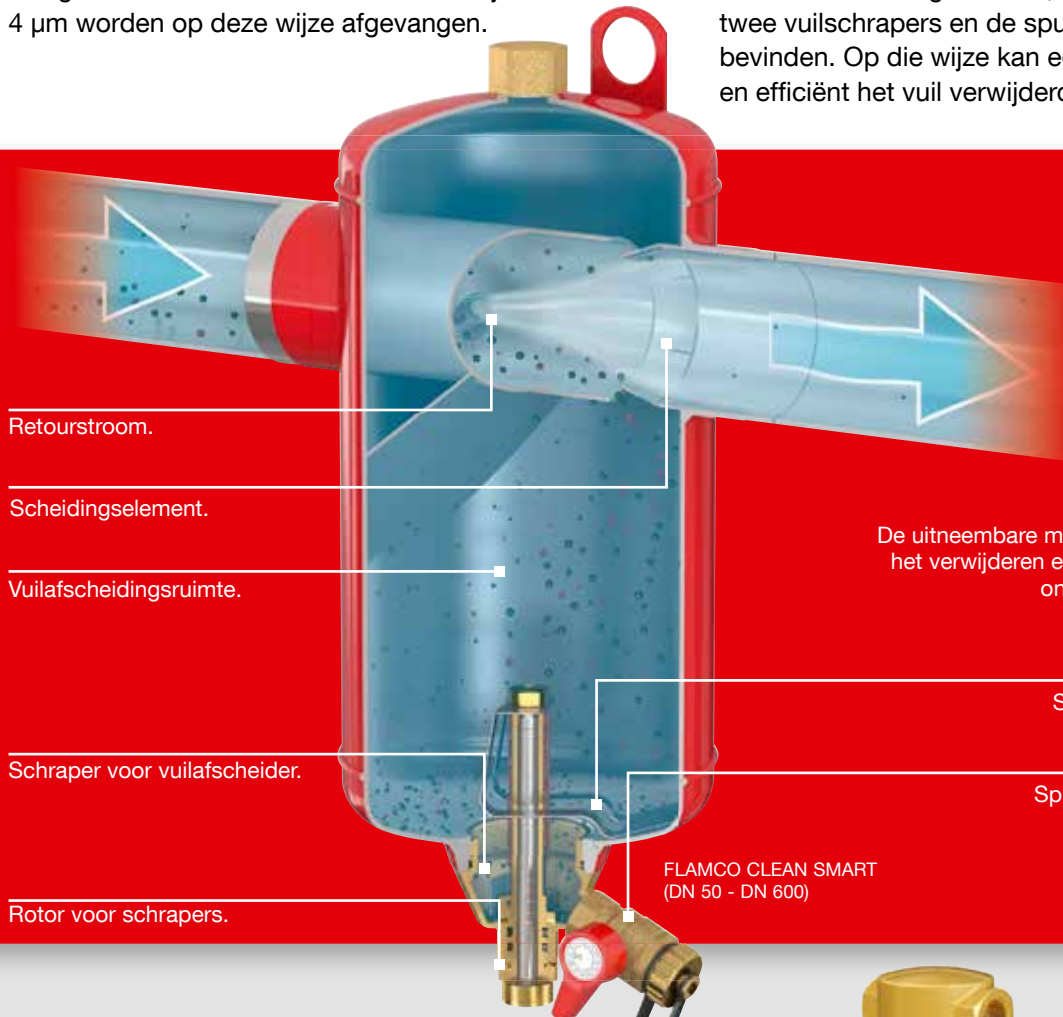
Supermagneten (t/m 2")

In het logo aan de buitenzijde van de Flamco Clean Smart zijn vier neodymium supermagneten verwerkt. Per magneet is de kracht 5.855 gauss. De logo/magneethouder bevindt zich recht tegenover de uitstroomopening, waardoor alle ijzerhoudende vuildeeltjes direct worden aangetrokken en vastgehouden. Zelfs de kleinste vuildeeltjes vanaf 4 µm worden op deze wijze afgevangen.



Schraper vanaf DN 50 met magneethouder en aftap

25 Neodymium supermagneten zijn in de vuilschraper van de Flamco Clean Smart en de Flamcovent Clean Smart verwerkt. De complete vloeistofstroom in het opvangreservoir wordt langs de magneet geleid. Als gevolg van de lage stroomsnelheid kunnen de magneten zelfs de kleinste deeltjes vasthouden. Door de magneet te verschuiven, worden de magnetische deeltjes naar de onderkant van de vuilafscieder getrokken, waar zich twee vuilschrapers en de spuikraan bevinden. Op die wijze kan eenvoudig en efficiënt het vuil verwijderd worden.



Retourstroom.

Scheidingselement.

Vuilafscheidingsruimte.

Schraper voor vuilafscieder.

Rotor voor schrapers.

Afneembare Supermagneet. De uitneembare magneet is zo ontworpen dat bij het verwijderen ervan zo weinig mogelijk ruimte onder de vuilafscieder nodig is.

Schraper voor opvangreservoir.

Spuikraan met bedieningshendel en onderhoudslabel.

FLAMCO CLEAN SMART (DN 50 - DN 600)

Flamco Clean en Flamco Clean EcoPlus

De Flamco Clean EcoPlus tot 2" aansluiting gebruiken PALL-ringen. Het water gaat door en om de PALL-ringen heen, zodat ook de kleinste vuildeeltjes aan het grote oppervlaktebereik van de PALL-ringen blijven hangen en afdalen.



FLAMCO CLEAN (ECOPLUS)

FLAMCO CLEAN VUILAFSCHEIDERS (22 MM - 2")

Voor toepassing in gesloten verwarmings- en koelinstallaties.

Vuilafscidders beschermen de ketels, pompen en appendages tegen beschadiging door neerslag van vuildeeltjes. Ook bieden vuilafscidders voordelen in het geval van toepassing in oude installaties of wanneer een open systeem wordt getransformeerd naar een gesloten systeem.

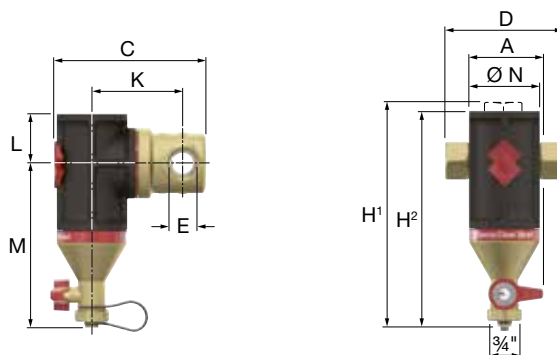
- Voorkomt aanslag van vuildeeltjes in de ketel.
- Het verwijderen van vuildeeltjes uit het systeemwater verlengt de levensduur van pompen, regelapparatuur en andere systeemonderdelen.
- Maximale werkdruk: 10 bar.
- Geschikt voor glycoloplossingen tot 50%.

Flamco Clean Smart

Nóg efficiënter, zuiniger, compacter en lichter.

De Flamco Clean Smart vuilafscidders verwijderen zelfs de kleinste magnetiet en minuscule vuildeeltjes uit het installatiewater. Ze zijn nagenoeg onderhoudsvrij en de doorstroomweerstand is verwaarloosbaar laag.

- 60% betere prestaties ten opzichte van conventionele afscheiders.
- Min./max. bedrijfstemperatuur: -10 °C / 120 °C.
- Unieke doorstroomcapaciteit, tot wel 3 m/s.
- Met vier neodymium supermagneten verwerkt in het logo.
- Draaibare aansluiting, dus voor alle leidingstanden toepasbaar.
- Compacte afmetingen, licht in gewicht.
- Extreem lage doorstroomweerstand en gering energieverlies.
- Gelijkblijvende prestaties gedurende de gehele levensduur.

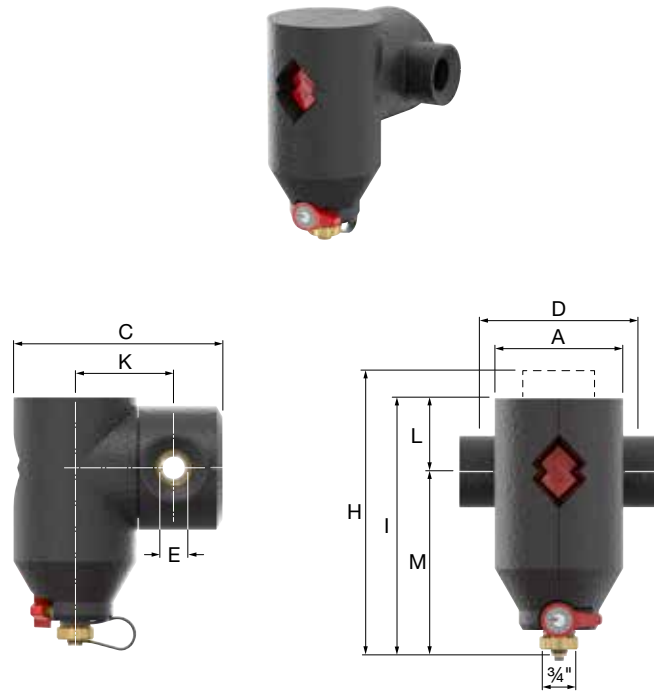



Type	Aan-sluiting E	Afmetingen									Gewicht [kg]		Code- nummer
		A [mm]	C [mm]	D [mm]	K [mm]	L [mm]	M [mm]	H/H1 [mm]	H2 [mm]	Ø N [mm]			
Flamco Clean Smart 3/4	3/4"	63	133	100	78	37	140	190	177	60	0,94	1	30021
Flamco Clean Smart 22	22 mm	63	136	120	78	37	140	200	177	60	0,98	1	30022
Flamco Clean Smart 1	1"	76	155	106	91	44	179	231	223	75	1,11	1	30023
Flamco Clean Smart 1 1/4	1 1/4"	76	165	110	96	44	179	233	223	75	1,26	1	30024
Flamco Clean Smart 1 1/2	1 1/2"	94	193	129	109	54	212	277	266	92	1,72	1	30025
Flamco Clean Smart 2	2"	94	206	140	117	54	212	282	266	92	2,15	1	30026

Flamco Clean Smart EcoPlus

Zoals Flamco Clean Smart, maar voorzien van 20 mm EPP isolatiemateriaal.

- Isolatiewaarde: 0,036 W/mK.

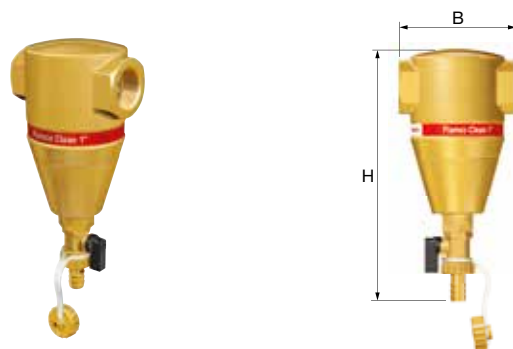


Type	Aan- sluiting (E)	Afmetingen								Ge- wicht [kg]		Code- nummer
		A [mm]	C [mm]	D [mm]	K [mm]	L [mm]	M [mm]	H [mm]	I [mm]			
Flamco Clean Smart EcoPlus 3/4	3/4"	97	164	100	78	56	140	216	196	1,01	1	30031
Flamco Clean Smart EcoPlus 22	22 mm	97	164	120	78	56	140	216	196	1,05	1	30032
Flamco Clean Smart EcoPlus 1	1"	112	189	106	91	63	178	255	241	1,21	1	30033
Flamco Clean Smart EcoPlus 1 1/4	1 1/4"	112	199	110	96	63	178	255	241	1,37	1	30034
Flamco Clean Smart EcoPlus 1 1/2	1 1/2"	131	224	129	109	73	212	300	285	1,88	1	30035
Flamco Clean Smart EcoPlus 2	2"	131	237	285	117	73	212	300	285	2,32	1	30036

Flamco Clean

Messing vuilafscheider met aftapkraan met 22 mm knelkoppeling of draadaansluiting.

- Werkt op basis van Pall-ringen principe.
- Doorstroomsnelheid tot max. 1,5 m/s.
- Toepasbaar voor horizontale leidingen.



Type	Aansluiting	Inhoud [l]	Afmetingen		Gewicht [kg]		Code-nummer
			B [mm]	H [mm]			
Flamco Clean 22	22 mm	0,22	118	196	1,4	1	28029
Flamco Clean 3/4	3/4" bi.	0,22	118	196	1,4	1	28030
Flamco Clean 1	1" bi.	0,35	100	216	1,8	1	28031
Flamco Clean 1 1/4	1 1/4" bi.	0,48	114	237	2,4	1	28032
Flamco Clean 1 1/2	1 1/2" bi.	0,48	114	237	2,5	1	28033
Flamco Clean 2	2" bi.	0,75	131	255	2,6	1	28034

Flamco Clean EcoPlus

- Zoals Flamco Clean, maar standaard voorzien van Stiropor isolatiemantel.



Type	Aansluiting	Inhoud (l)	Afmetingen *			Gewicht [kg]		Code-nummer
			Lengte [mm]	Breedte [mm]	Hoogte [mm]			
Flamco Clean EcoPlus 22	22 mm	0,22	102	113	157	1,4	1	28635
Flamco Clean EcoPlus 3/4	Rp 3/4"	0,22	102	113	157	1,4	1	28630
Flamco Clean EcoPlus 1	Rp 1"	0,35	110	117	176	1,8	1	28631
Flamco Clean EcoPlus 1 1/4	Rp 1 1/4"	0,48	116	121	196	2,4	1	28632
Flamco Clean EcoPlus 1 1/2	Rp 1 1/2"	0,48	116	121	196	2,5	1	28633
Flamco Clean EcoPlus 2	Rp 2"	0,6	125	135	258	2,6	1	28634

* Afmetingen inclusief aansluiting.

FLAMCO CLEAN VUILAFSCIDERS (DN 50 - 600)

Voor toepassing in gesloten verwarmings- en koelinstallaties.

Vuilafscidders beschermen de ketels, pompen en appendages tegen beschadiging door neerslag van vuildeeltjes. Ook bieden vuilafscidders voordelen in het geval van toepassing in oude installaties of wanneer een open systeem wordt getransformeerd naar een gesloten systeem.

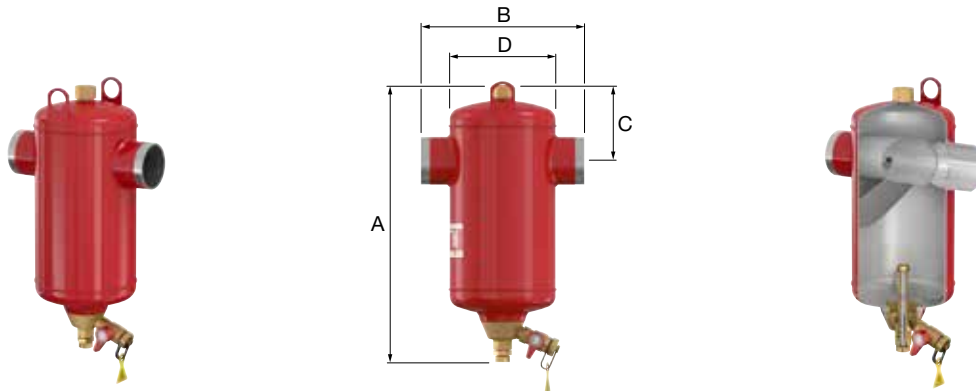
- Voorkomt aanslag van vuildeeltjes in de ketel.
- Het verwijderen van vuildeeltjes uit het systeemwater verlengt de levensduur van pompen, regelapparatuur en andere systeemonderdelen.

Flamco Clean Smart S

Optimale vuilafscheiding gecombineerd met energiebehoud.

De nieuwe stalen Flamco Clean Smart vuilafscidders verwijderen zelfs de kleinste vuildeeltjes uit het installatiewater.

- Tot 60% betere prestaties in vergelijking met conventionele vuilafscidders.
- Extreem lage doorstroomweerstand met als gevolg minder energieverbruik.
- Standaard doorstroomsnelheid tot wel 3 m/s.
- Met 25 neodmium supermagneten verwerkt in de vuilschraper.
- Gelijkblijvende prestaties gedurende de gehele levensduur.
- Onderhoudsarm.
- Met lasaansluiting.
- Maximale werkdruk: 10 bar.
- Maximale aanvoertemperatuur: 120 °C.
- Geschikt voor glycoloplossingen tot 50%.



Type	Inhoud [l]	Aansluiting		Afmetingen				K _v waarde* [m³/h] (ΔP = 1 bar)	Gewicht [kg]		Code-nummer
		[DN]	[mm]	A [mm]	B [mm]	C [mm]	D [mm]				
Flamco Clean Smart 50 S	8	50	60,3	452	260	129	175	93	9	1	31121
Flamco Clean Smart 65 S	8	65	76,1	452	260	129	175	140	10	1	31122
Flamco Clean Smart 80 S	25	80	88,9	592	370	172	270	209	17	1	31123
Flamco Clean Smart 100 S	25	100	114,3	592	370	172	270	311	20	1	31124
Flamco Clean Smart 125 S	59	125	139,7	719	525	219	360	459	36	1	31125
Flamco Clean Smart 150 S	60	150	168,3	719	525	224	360	675	37	1	31126
Flamco Clean Smart 200 S	123	200	219,1	951	650	361	450	1340	57	1	31127
Flamco Clean Smart 250 S	287	250	273,0	1272	850	395	600	1952	125	1	31128
Flamco Clean Smart 300 S	333	300	323,9	1437	850	420	600	2830	140	1	31129
Flamco Clean Smart 350 S	646	350	355,6	1581	1050	487	800	4084	256	1	31130
Flamco Clean Smart 400 S	731	400	406,4	1754	1050	517	800	5866	265	1	31131
Flamco Clean Smart 500 S	1384	500	508,0	2081	1400	627	1000	8387	503	1	31132
Flamco Clean Smart 600 S	2390	600	610,0	2477	1680	785	1200	11939	755	1	31133

* K_v waarde = Q / √ΔP

K_v waarde: Stromingswaarde [m³/h] waarbij 1 bar drukverlies optreedt in een product.

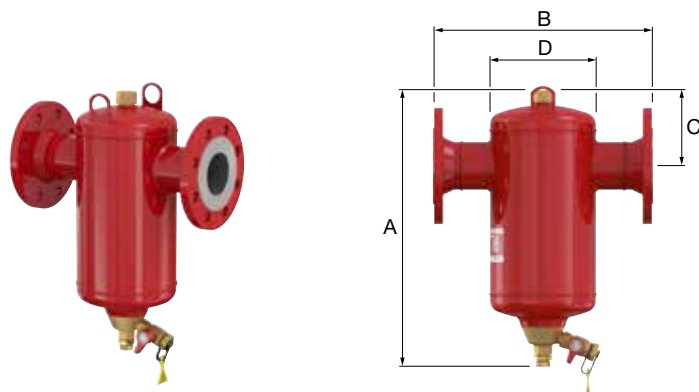
Q: Stroming [m³/h]

ΔP: Drukverlies over product [bar]



Flamco Clean Smart F

Zoals Flamco Clean Smart S, maar met flensaansluiting volgens EN 1092-1 PN16.



Type	Inhoud [l]	Aansluiting		Afmetingen				K _v waarde* [m³/h] (ΔP = 1 bar)	Gewicht [kg]		Code-nummer
		[DN]	[mm]	A [mm]	B [mm]	C [mm]	D [mm]				
Flamco Clean Smart 50 F	8	50	60,3	452	350	129	175	93	14	1	31021
Flamco Clean Smart 65 F	8	65	76,1	452	350	129	175	140	16	1	31022
Flamco Clean Smart 65 F**	8	65	76,1	452	350	129	175	140	16	1	31023
Flamco Clean Smart 80 F	25	80	88,9	592	470	172	270	209	25	1	31024
Flamco Clean Smart 100 F	25	100	114,3	592	470	172	270	311	29	1	31025
Flamco Clean Smart 125 F	59	125	139,7	719	635	219	360	459	48	1	31026
Flamco Clean Smart 150 F	60	150	168,3	719	635	224	360	675	52	1	31027
Flamco Clean Smart 200 F	123	200	219,1	951	774	361	450	1340	80	1	31028
Flamco Clean Smart 250 F	287	250	273,0	1272	990	395	600	1952	158	1	31029
Flamco Clean Smart 300 F	333	300	323,9	1437	1006	420	600	2830	184	1	31030
Flamco Clean Smart 350 F	646	350	355,6	1581	1214	487	800	4084	321	1	31031
Flamco Clean Smart 400 F	731	400	406,4	1754	1220	517	800	5866	348	1	31032
Flamco Clean Smart 500 F	1384	500	508,0	2081	1580	627	1000	8387	635	1	31033
Flamco Clean Smart 600 F	2390	600	610,0	2477	1870	785	1200	11939	963	1	31034

* K_v waarde = Q / √ΔP

K_v waarde: Stroomingswaarde [m³/h] waarbij 1 bar drukverlies optreedt in een product.

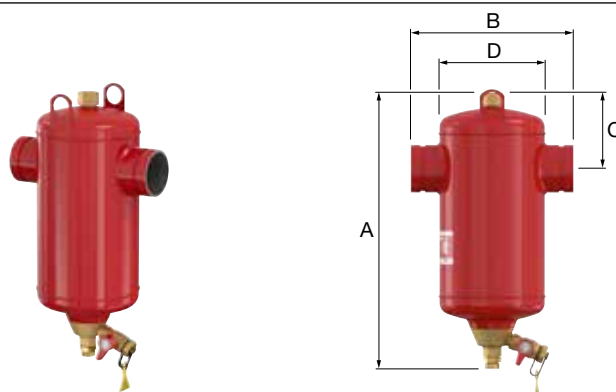
Q: Stroming [m³/h]

ΔP: Drukverlies over product [bar]

** 4 gats flensaansluiting. Niet volgens EN 1092-1 PN16.

Flamco Clean Smart R

Zoals Flamco Clean Smart S, maar met gegroefde buisaansluiting.



Type	Inhoud [l]	Aansluiting		Afmetingen				K _v waarde* [m³/h] (ΔP = 1 bar)	Gewicht [kg]		Code-nummer
		[DN]	[mm]	A [mm]	B [mm]	C [mm]	D [mm]				
Flamco Clean Smart 50 R	8	50	60,3	452	260	129	175	93	9	1	31221
Flamco Clean Smart 65 R	8	65	76,1	452	260	129	175	140	10	1	31222
Flamco Clean Smart 80 R	25	80	88,9	592	370	172	270	209	17	1	31223
Flamco Clean Smart 100 R	25	100	114,3	592	370	172	270	311	20	1	31224
Flamco Clean Smart 125 R	59	125	139,7	719	525	219	360	459	36	1	31225
Flamco Clean Smart 150 R	60	150	168,3	719	525	224	360	675	37	1	31226
Flamco Clean Smart 200 R	123	200	219,1	951	650	361	450	1340	57	1	31227

* K_v waarde = Q / √ΔP

K_v waarde: Stroomingswaarde [m³/h] waarbij 1 bar drukverlies optreedt in een product.

Q: Stroming [m³/h]

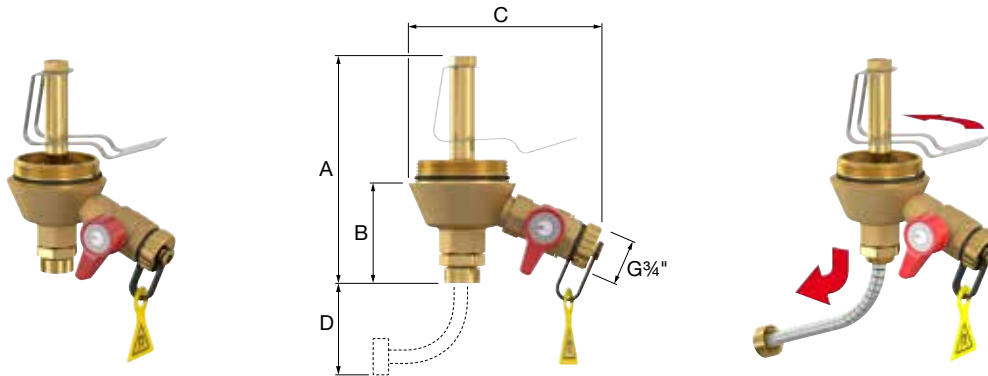
ΔP: Drukverlies over product [bar]

Vuilverzamelaar Smart

Verwijderbare vuilverzamelaar voor Flamco Clean Smart en Flamcovent Clean Smart, bestaande uit meerdere onderdelen:

- Een dubbele schrapper, één onderin het opvangreservoir en één in de conus van de vuilscraper zelf.
- Magneethouder met 25 neodymium supermagneten.
- Spuikraan met bedieningshendel en onderhoudslabel.

Door de magneet naar beneden te trekken, worden de magnetietdeeltjes naar de onderzijde van de vuilverzamelaar getrokken waar ze eenvoudig via de spuikraan verwijderd kunnen worden. De verwijderbare magneet is zodanig ontworpen dat er een minimum hoeveelheid ruimte onder de vuilverzamelaar nodig is om deze te verwijderen.

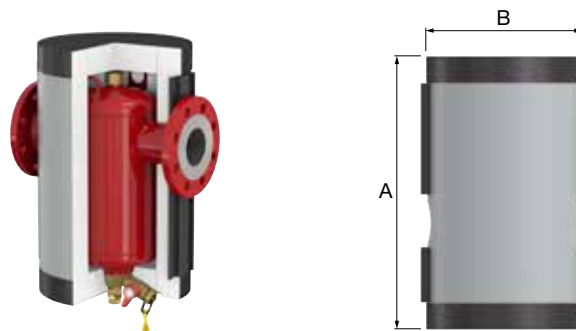


Type	Aansluiting	Afmetingen				Gewicht [kg]		Code-nummer
		A [mm]	B [mm]	C [mm]	D [mm]			
Vuilverzamelaar Smart	G 2" M	148	66	128	60	0,9	1	31250

Flamco Clean IsoPlus

Deze eenvoudig aan te brengen isolatieset voor Flamco Clean Smart bestaat uit twee helften die in elkaar grijpen door middel van haaksluitingen en diepgetrokken kunststof kappen. De polystyreen buitenmantel (dikte 1 mm) is met het melamine isolatieschuim (dikte 50 mm) verlijmd.

- Brandklasse B2, volgens DIN 4102.
- Geschikt voor installatie achteraf.
- 100% recyclebaar.
- λ-waarde: 0,035 W/mK.
- Leverbaar voor aansluitmaten DN 50 t/m DN 200.
- Kleur: aluminiumkleurig (RAL 9006).



Type	Afmetingen		Gewicht [kg]		Code-nummer
	A [mm]	B [mm]			
Flamco Clean IsoPlus 50	460	280	1,3	1	28870
Flamco Clean IsoPlus 65	460	280	1,4	1	28871
Flamco Clean IsoPlus 80	615	380	2,2	1	28872
Flamco Clean IsoPlus 100	615	380	2,3	1	28873
Flamco Clean IsoPlus 125	755	470	3,5	1	28874
Flamco Clean IsoPlus 150	755	470	3,5	1	28875
Flamco Clean IsoPlus 200	965	560	5,0	1	28876

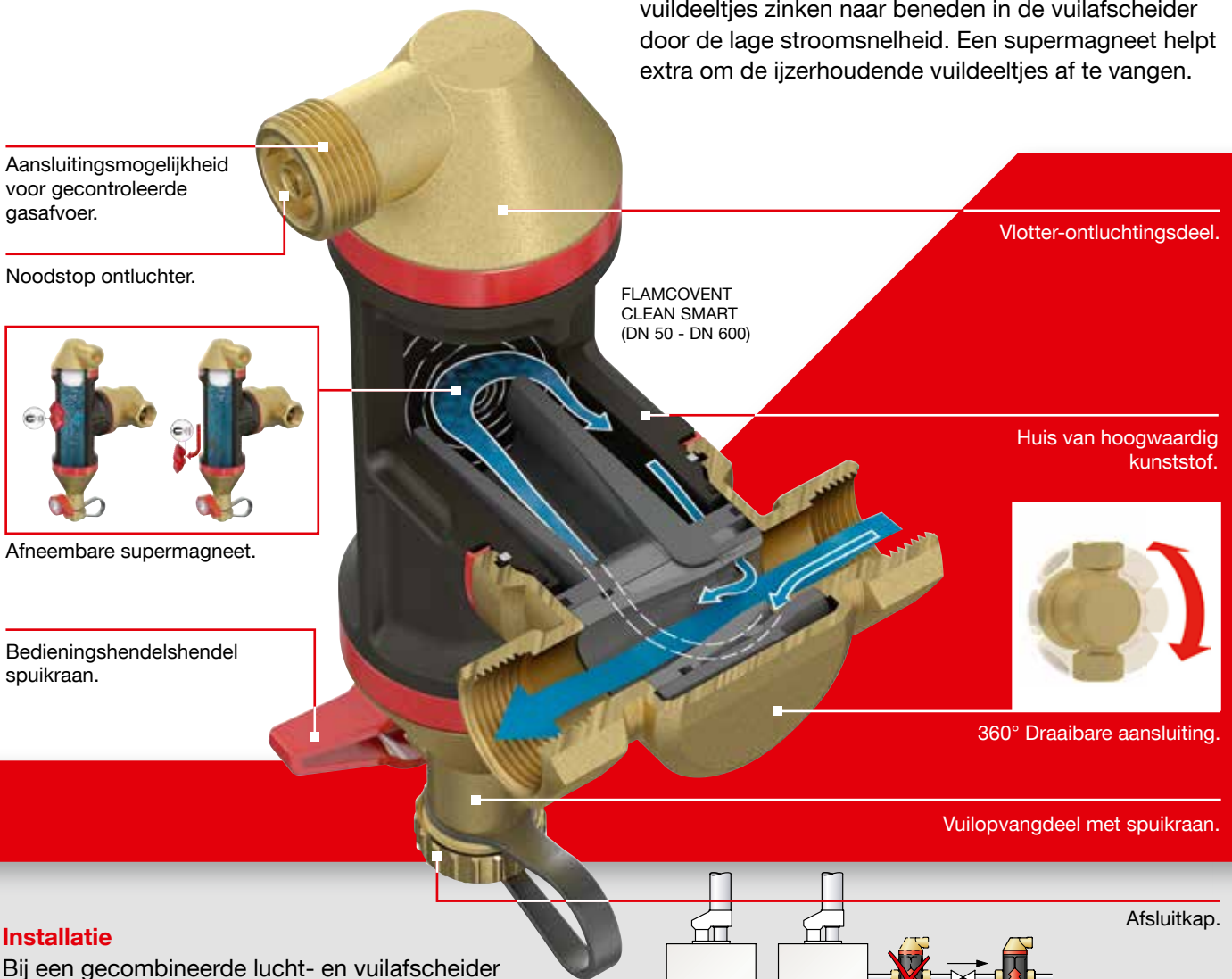
Gecombineerde lucht- en vuilafscheiders

Flamcovent Clean Smart

De Flamcovent Clean Smart lucht- en vuilafscheiders combineren alle slimme voordelen van de Flamcovent Smart en Flamco Clean Smart in één product. Het scheidingselement zorgt in combinatie met de retourstroom voor een uiterst efficiënte lucht- en vuilafscheiding en bespaart tegelijkertijd energie door een uiterst geringe doorstroomweerstand.

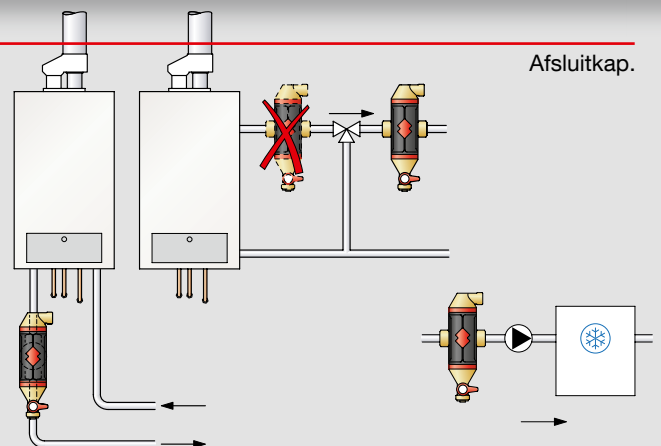
Per cyclus wordt met slechts 10% afsplitsing van de hoofdstroom, een uitzonderlijke 40% van de lucht en het vuil afgescheiden.

In de behuizing van de afseparator, wordt de stroomsnelheid van het water sterk gereduceerd tot minder dan 1% van de hoofdstroom. De luchtdeeltjes stijgen automatisch omhoog naar het ontluchtsgedeelte, vuildeeltjes zinken naar beneden in de vuilafseparator door de lage stroomsnelheid. Een supermagneet helpt extra om de ijzerhoudende vuildeeltjes af te vangen.



Installatie

Bij een gecombineerde lucht- en vuilafseparator wordt de afseparator direct na de ketel of mengklep in de aanvoerleiding gemonteerd; Bijvoorkeur voor de circulatiepomp. Hierdoor worden bellen direct na verhitting van het water afgevangen. Bij een koelsysteem is dat vlak voor de koelmachine.





Conische luchtkamer.

Vlotter.

Spuikraan voor het verwijderen van drijvend vuil.

Luchtafscheidingsruimte.

Retourstroom.

Scheidingselement.

Vuilafscheidingsruimte.



Vuilschraper met magneethouder en aftapkraan.

FLAMCOVENT
CLEAN SMART
(DN 50 - DN 600)



Flamcovent Clean

De werking van de messing Flamcovent Clean lucht- en vuilafscidders is gebaseerd op de toepassing van PALL-ringen, een beproefde methode om gassen uit

vloeistoffen af te scheiden. Zelfs de kleinste microbellen hechten zich aan de PALL-ringen en worden afgescheiden. De kegelvormige luchtkamer is afsluitbaar met de afsluitkap.

FLAMCOVENT CLEAN LUCHT- EN VUILAFSCHEIDERS (22 MM - 2")

De Flamcovent Clean gecombineerde lucht- en vuilafscidders zijn geschikt voor gesloten installaties.

- Maximale werkdruk: 10 bar.
- Geschikt voor glycoloplossingen tot 50%.

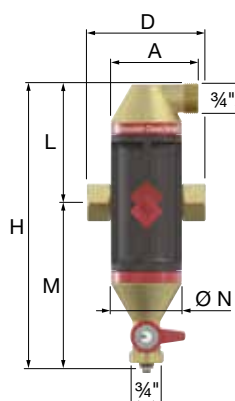
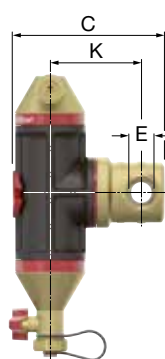
Flamcovent Clean Smart

Nóg efficiënter, zuiniger, compacter en lichter.

De Flamcovent Clean Smart lucht- en vuilafscidders zijn in alle opzichten slimme producten. En net als bij meer innovaties van Flamco, zorgt ook hier een baanbrekend nieuw ontwerp voor optimaal rendement. Deze afscidders voor verwarmings- en koelinstallaties zijn de nieuwe standaard.

Flamcovent Clean Smart lucht- en vuilafscidders verwijderen zelfs de kleinste belletjes, magnetiet en minuscule vuildeeltjes uit het installatiewater. Ze zijn nagenoeg onderhoudsvrij en de doorstroomweerstand is verwaarloosbaar laag.

- 60% betere prestaties ten opzichte van conventionele afscidders.
- Unieke doorstroomsnelheid, tot wel 3 m/s.
- Met vier neodymium supermagneten verwerkt in het logo.
- Draaibare aansluiting, dus voor alle leidingstanden toepasbaar.
- Compacte afmetingen, licht in gewicht.
- In diverse maten leverbaar tot 2".
- Extreem lage doorstroomweerstand en gering energieverlies.
- Gelijkblijvende prestaties gedurende de gehele levensduur.

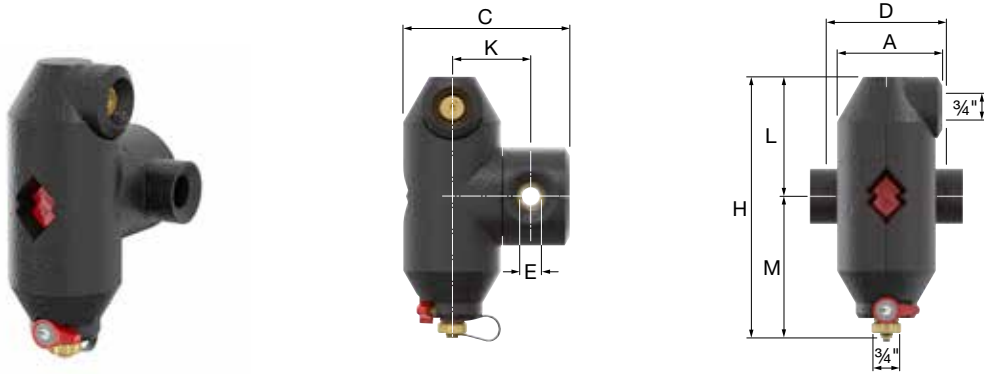


Type	Aan- sluiting (E)	Afmetingen								Ge- wicht [kg]		Code- nummer
		A [mm]	C [mm]	D [mm]	K [mm]	L [mm]	M [mm]	H/H1 [mm]	Ø N [mm]			
Flamcovent Clean Smart 3/4	3/4"	74	133	100	78	101	140	241	60	1,20	1	30041
Flamcovent Clean Smart 22	22 mm	74	136	120	78	101	140	241	60	1,24	1	30042
Flamcovent Clean Smart 1	1"	82	155	106	91	139	179	318	75	1,45	1	30043
Flamcovent Clean Smart 1 1/4	1 1/4"	82	165	110	96	139	179	318	75	1,60	1	30044
Flamcovent Clean Smart 1 1/2	1 1/2"	94	193	129	109	173	212	385	92	2,19	1	30045
Flamcovent Clean Smart 2	2"	94	206	140	117	173	212	385	92	2,62	1	30046

Flamcovent Clean Smart EcoPlus

Zoals Flamcovent Clean Smart, maar voorzien van 20 mm EPP isolatiemateriaal.

- Isolatiewaarde: 0,036 W/mK.



Type	Aan- sluiting (E)	Afmetingen							Ge- wicht [kg]		Code- nummer
		A [mm]	C [mm]	D [mm]	K [mm]	L [mm]	M [mm]	H [mm]			
Flamcovent Clean Smart EcoPlus 3/4	3/4"	104	164	100	78	118	140	258	1,28	1	30051
Flamcovent Clean Smart EcoPlus 22	22 mm	104	164	120	78	118	140	258	1,32	1	30052
Flamcovent Clean Smart EcoPlus 1	1"	117	189	106	91	157	178	335	1,58	1	30053
Flamcovent Clean Smart EcoPlus 1 1/4	1 1/4"	117	199	110	96	157	178	335	1,73	1	30054
Flamcovent Clean Smart EcoPlus 1 1/2	1 1/2"	134	224	129	109	191	212	403	2,38	1	30055
Flamcovent Clean Smart EcoPlus 2	2"	134	237	140	117	191	212	403	2,82	1	30056

Flamcovent Clean

Messing lucht- en vuilafscieder met aftapkraan met 22 mm knelkoppeling of draadaansluiting.

- Werkt op basis van Pall-ringen principe.
- Doorstroomsnelheid tot max. 1,5 m/s.
- Toepasbaar voor horizontale leidingen.



Type	Aansluiting	Afmetingen *		Gewicht [kg]		Code- nummer
		Ø [mm]	H. [mm]			
Flamcovent Clean 22	22 mm	115	283	2,0	1	28680
Flamcovent Clean 3/4	Rp 3/4"	90	283	1,8	1	28681
Flamcovent Clean 1	Rp 1"	104	315	2,3	1	28682
Flamcovent Clean 1 1/4	Rp 1 1/4"	114	345	2,9	1	28683
Flamcovent Clean 1 1/2	Rp 1 1/2"	114	345	2,8	1	28684

* Afmetingen inclusief aansluiting.

FLAMCOVENT CLEAN LUCHT- EN VUILAFSCHEIDERS (DN 50 - 600)

Voor toepassing in gesloten verwarmings- en koelinstallaties.

Lucht- en vuilafscidders beschermen de ketels, pompen en appendages tegen beschadiging door neerslag van vuildeeltjes, verhogen het comfort en verbeteren het rendement. Ook bieden lucht- en vuilafscidders voordelen in het geval van toepassing in oude installaties of wanneer een open systeem wordt getransformeerd naar een gesloten systeem.

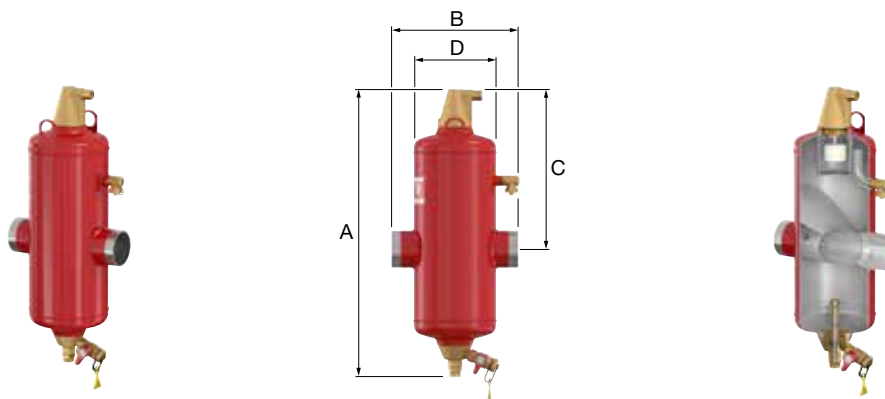
- Verhoogt het comfort en rendement.
- Voorkomt aanslag van vuildeeltjes in de ketel.
- Het verwijderen van lucht en vuil uit het systeemwater verlengt de levensduur van pompen, regelapparatuur en andere systeemonderdelen.

Flamcovent Clean Smart S

Optimale lucht- en vuilafscheiding gecombineerd met energiebehoud.

De nieuwe stalen Flamcovent Clean Smart lucht- en vuilafscidders verwijderen zelfs de kleinste microbellen en minuscule vuildeeltjes uit het installatiewater. De Flamcovent Clean Smart presteert maar liefst 60% beter dan conventionele lucht- en vuilafscidders, terwijl de doorstroomweerstand vermindert naar een te verwaarlozen niveau.

- Tot 60% betere prestaties in vergelijking met conventionele lucht- en vuilafscidders.
- Extreem lage doorstroomweerstand met als gevolg minder energieverbruik.
- Standaard doorstroomsnelheid tot wel 3 m/s.
- Met 25 neodymium supermagneten verwerkt in de vuilscraper.
- Gelijkblijvende prestaties gedurende de gehele levensduur.
- Onderhoudsarm.
- Met lasaansluiting.
- Maximale werkdruk: 10 bar.
- Maximale aanvoertemperatuur: 120 °C.
- Geschikt voor glycoloplossingen tot 50%.



Type	Inhoud [l]	Aansluiting		Afmetingen				K _v waarde* [m ³ /h] (ΔP = 1 bar)	Gewicht [kg]		Code-nummer
		[DN]	[mm]	A [mm]	B [mm]	C [mm]	D [mm]				
Flamcovent Clean Smart 50 S	10	50	60,3	603	260	333	175	93	11	1	31141
Flamcovent Clean Smart 65 S	10	65	76,1	603	260	333	175	140	11	1	31142
Flamcovent Clean Smart 80 S	33	80	88,9	795	370	435	270	209	20	1	31143
Flamcovent Clean Smart 100 S	33	100	114,3	795	370	435	270	311	23	1	31144
Flamcovent Clean Smart 125 S	78	125	139,7	967	525	515	360	459	42	1	31145
Flamcovent Clean Smart 150 S	78	150	168,3	967	525	515	360	675	47	1	31146
Flamcovent Clean Smart 200 S	158	200	219,1	1280	650	705	450	1340	63	1	31147
Flamcovent Clean Smart 250 S	370	250	273,0	1620	850	892	600	1952	132	1	31148
Flamcovent Clean Smart 300 S	415	300	323,9	1784	850	1032	600	2830	156	1	31149
Flamcovent Clean Smart 350 S	840	350	355,6	2028	1050	1109	800	4084	285	1	31150
Flamcovent Clean Smart 400 S	927	400	406,4	2201	1050	1252	800	5866	303	1	31151
Flamcovent Clean Smart 500 S	1768	500	508,0	2628	1400	1470	1000	8387	613	1	31152
Flamcovent Clean Smart 600 S	3056	600	610,0	3124	1680	1757	1200	11939	867	1	31153

* K_v waarde = Q / √ΔP

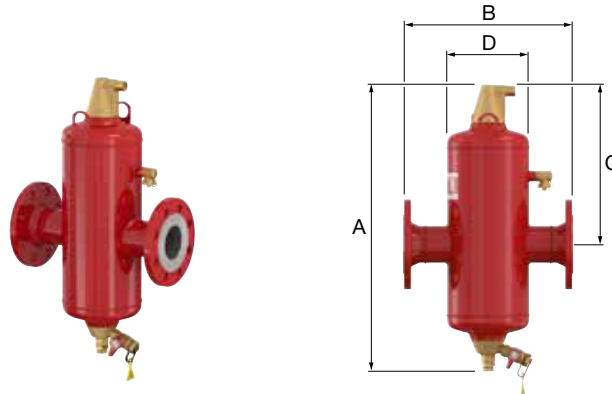
K_v waarde: Stroomingswaarde [m³/h] waarbij 1 bar drukverlies optreedt in een product.

Q: Stroming [m³/h]

ΔP: Drukverlies over product [bar]

Flamcovent Clean Smart F

Zoals Flamcovent Clean Smart S, maar met flensaansluiting volgens EN 1092-1 PN16.



Type	Inhoud [l]	Aansluiting		Afmetingen				K _v waarde* [m³/h] (ΔP = 1 bar)	Gewicht [kg]		Code-nummer
		[DN]	[mm]	A [mm]	B [mm]	C [mm]	D [mm]				
Flamcovent Clean Smart 50 F	8	50	60,3	603	350	333	175	93	16	1	31041
Flamcovent Clean Smart 65 F	10	65	76,1	603	350	333	175	140	17	1	31042
Flamcovent Clean Smart 65 F**	10	65	76,1	603	350	333	175	140	17	1	31043
Flamcovent Clean Smart 80 F	33	80	88,9	795	470	435	270	209	28	1	31044
Flamcovent Clean Smart 100 F	33	100	114,3	795	470	435	270	311	32	1	31045
Flamcovent Clean Smart 125 F	78	125	139,7	967	635	515	360	459	55	1	31046
Flamcovent Clean Smart 150 F	78	150	168,3	967	635	515	360	675	63	1	31047
Flamcovent Clean Smart 200 F	158	200	219,1	1280	774	705	450	1340	86	1	31048
Flamcovent Clean Smart 250 F	370	250	273,1	1620	990	892	600	1952	165	1	31049
Flamcovent Clean Smart 300 F	415	300	323,9	1784	1006	1032	600	2830	200	1	31050
Flamcovent Clean Smart 350 F	840	350	355,6	2028	1214	1109	800	4084	350	1	31051
Flamcovent Clean Smart 400 F	927	400	406,4	2201	1220	1252	800	5866	385	1	31052
Flamcovent Clean Smart 500 F	1768	500	508,0	2628	1580	1470	1000	8387	745	1	31053
Flamcovent Clean Smart 600 F	3056	600	610,0	3124	1870	1757	1200	11939	1075	1	31054

* K_v waarde = Q / √ΔP

K_v waarde: Stroomingswaarde [m³/h] waarbij 1 bar drukverlies optreedt in een product.

Q: Stroming [m³/h]

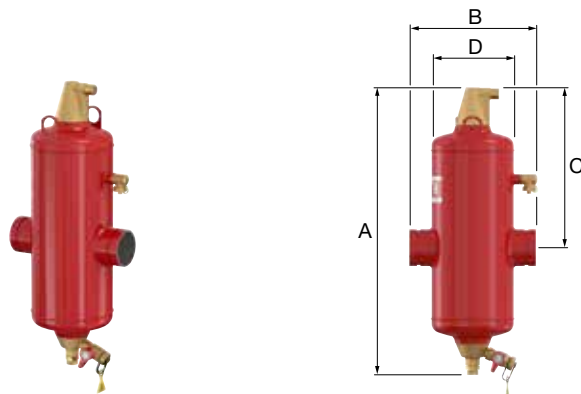
ΔP: Drukverlies over product [bar]



** 4 gats flensaansluiting. Niet volgens EN 1092-1 PN16.

Flamcovent Clean Smart R

Zoals Flamcovent Clean Smart S, maar met gegroefde buisaansluiting.



Type	Inhoud [l]	Aansluiting		Afmetingen				K _v waarde* [m³/h] (ΔP = 1 bar)	Gewicht [kg]		Code-nummer
		[DN]	[mm]	A [mm]	B [mm]	C [mm]	D [mm]				
Flamcovent Clean Smart 50 R	10	50	60,3	603	260	333	175	93	11	1	31241
Flamcovent Clean Smart 65 R	10	65	76,1	603	260	333	175	140	11	1	31242
Flamcovent Clean Smart 80 R	33	80	88,9	795	370	435	270	209	20	1	31243
Flamcovent Clean Smart 100 R	33	100	114,3	795	370	435	270	311	23	1	31244
Flamcovent Clean Smart 125 R	78	125	139,7	967	525	515	360	459	42	1	31245
Flamcovent Clean Smart 150 R	78	150	168,3	967	525	515	360	675	47	1	31246
Flamcovent Clean Smart 200 R	158	200	219,1	1280	650	705	450	1340	63	1	31247

* K_v waarde = Q / √ΔP

K_v waarde: Stroomingswaarde [m³/h] waarbij 1 bar drukverlies optreedt in een product.

Q: Stroming [m³/h]

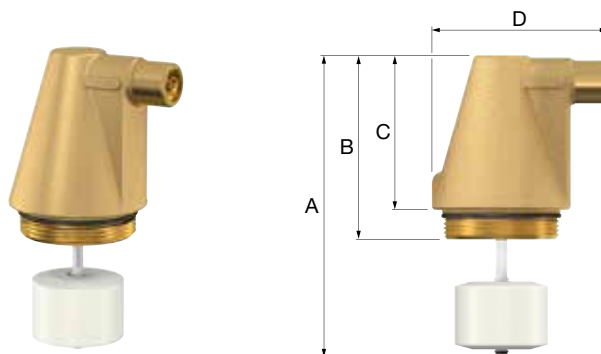
ΔP: Drukverlies over product [bar]



Ontluchtingskop L

Kegelvormige luchtkamer, voorzien van een langwerpige vlotter voor extra afstand tot het ontluchtingsventiel. Dit vermindert de kans op vervuiling van de klepzetel tot een minimum.

- Maximale werkdruk: 25 bar.



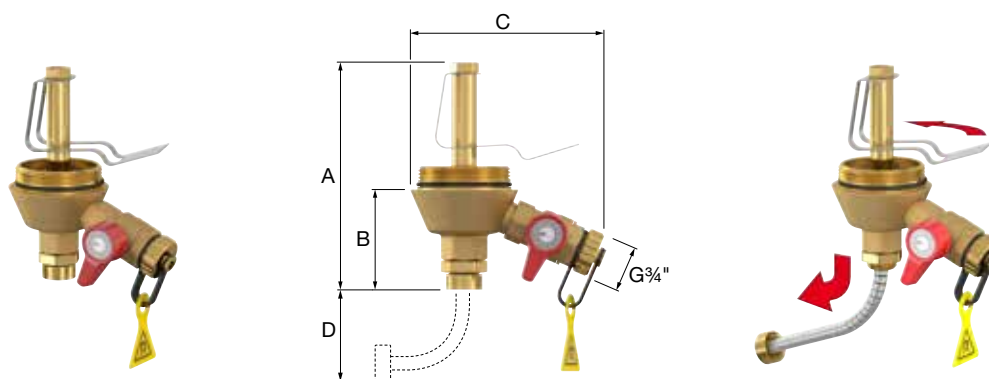
Type	Toepassing	Afmetingen					Code-nummer
		A [mm]	B [mm]	C [mm]	D [mm]		
Ontluchtingskop L	Flamcovent (Clean) Smart DN 50 - 600, FlexBalance (Plus)	155	94	79	90	1	28555

Vuilverzamelaar Smart

Verwijderbare vuilverzamelaar voor Flamco Clean Smart en Flamcovent Clean Smart, bestaande uit meerdere onderdelen:

- Een dubbele schraper, één onderin het opvangreservoir en één in de conus van de vuilschraper zelf.
- Magneethouder met 25 neodmium supermagneten.
- Spuikraan met bedieningshendel en onderhoudslabel.

Door de magneet naar beneden te trekken, worden de magnetietdeeltjes naar de onderzijde van de vuilverzamelaar getrokken waar ze eenvoudig via de spui kraan verwijderd kunnen worden. De verwijderbare magneet is zodanig ontworpen dat er een minimum hoeveelheid ruimte onder de vuilverzamelaar nodig is om deze te verwijderen.

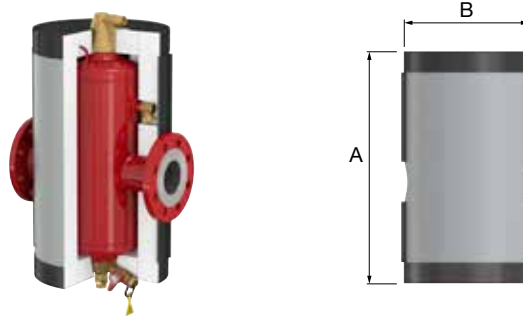



Type	Aansluiting	Afmetingen				Gewicht [kg]		Code-nummer
		A [mm]	B [mm]	C [mm]	D [mm]			
Vuilverzamelaar Smart	G 2" M	148	66	128	60	0,9	1	31250

Flamcovent Clean IsoPlus

Deze eenvoudig aan te brengen isolatieset voor Flamcovent Clean (Smart) bestaat uit twee helften die in elkaar grijpen door middel van haaksluitingen en diepgetrokken kunststof kappen. De polystyreen buitenmantel (dikte 1 mm) is met het melamine isolatieschuim (dikte 50 mm) verlijmd.

- Brandklasse B2, volgens DIN 4102.
- Geschikt voor installatie achteraf.
- 100% recyclebaar.
- λ -waarde: 0,035 W/mK.
- Leverbaar voor aansluitmaten DN 50 t/m DN 200.
- Kleur: aluminiumkleurig (RAL 9006).



Type	Afmetingen		Gewicht [kg]		Code-nummer
	A [mm]	B [mm]			
Flamcovent Clean IsoPlus 50	502	280	1,4	1	28860
Flamcovent Clean IsoPlus 65	502	280	1,5	1	28861
Flamcovent Clean IsoPlus 80	694	380	2,3	1	28862
Flamcovent Clean IsoPlus 100	694	380	2,4	1	28863
Flamcovent Clean IsoPlus 125	866	470	3,5	1	28864
Flamcovent Clean IsoPlus 150	866	470	3,6	1	28865
Flamcovent Clean IsoPlus 200	1178	560	5,5	1	28866